



Level



Pressure



Flow



Temperature

Liquid
Analysis

Registration

Systems
Components

Services



Solutions

Техническая информация

Proline Promass 40E

Измерительная система измерения массового расхода с низкой стоимостью и базовой функциональностью.

Экономичная альтернатива обычным объемным расходомерам.



Применение

Измерение по принципу силы Кориолиса работает независимо от физических свойств среды, таких как вязкость и плотность.

- Крайне точное измерение жидкостей и газов, напр., добавки, масла, смазки, кислоты, щелочи, лаки, краски и природный газ
- Температуры среды до +140 °C
- Рабочие давления до 100 бар
- Измерение массового расхода до 180 т/ч

Одобрения для взрывоопасной зоны:

- ATEX, FM, CSA, TIS, IECEx, NEPSI

Одобрения в пищевой промышленности/гигиеническом секторе:

- 3A разрешение

Подключение к системам управления процессом:

- HART

Существенные аспекты безопасности:

- Pressure Equipment Directive (PED)

Ваши преимущества

Измерительные устройства Promass позволяют одновременно регистрировать несколько переменных процесса (масса/объем/приведенный объем) для различных условий процесса во время измерения.

Концепция преобразователя Proline:

- Модульное устройство и концепция управления приводят к высшей степени эффективности

Сенсоры Promass, проверенные и испытанные более чем в 100 000 применениях, предлагают:

- Измерение расхода в компактном исполнении
- Нечувствительность к вибрациям благодаря сбалансированной двухтрубной измерительной системе
- Устойчивость к внешнему воздействию благодаря прочной конструкции
- Легкая установка без учета размеров входного и выходного участков

Содержание

Функция и конструкция системы	3
Принцип измерения	3
Измерительная система	3
Вход	4
Измеряемая переменная	4
Диапазон измерения	4
Рабочий диапазон измерений	5
Входной сигнал	5
Выход	5
Выходной сигнал	5
Сигнал при сбое	5
Нагрузка	5
Отсечка малого расхода	5
Гальваническая развязка	5
Коммутационный выход	5
Электропитание	6
Электрическое подключение прибора	6
Электрическое подключение, назначение клемм	6
Напряжение питания	6
Кабельные вводы	6
Потребляемая мощность	6
Отключение электропитания	6
Выравнивание потенциалов	6
Рабочие характеристики	7
Стандартные рабочие условия	7
Максимальная погрешность измерения	7
Повторяемость	8
Влияние температуры среды	8
Влияние давления среды	9
Основные расчеты	9
Рабочие условия: Установка	9
Указания по установке	9
Входные и выходные участки	12
Давление в системе	12
Рабочие условия: Окружающая среда	13
Диапазон температур окружающей среды	13
Температура хранения	13
Степень защиты	13
Ударопрочность	13
Вибростойкость	13
Электромагнитная совместимость (ЭМС)	13
Рабочие условия: Процесс	14
Диапазон температур среды	14
Диапазон давления среды (номинальное давление)	14
Разрывная диафрагма в корпусе сенсора (опция)	14
Предельный расход	14
Потеря давления	14

Механическая конструкция	16
Конструкция, размеры	16
Разрывная диафрагма	29
Вес	30
Материалы	30
Нагрузочные диаграммы материалов	31
Присоединения к процессу	34
Интерфейс пользователя	34
Элементы дисплея	34
Рабочие языки	34
Дистанционное управление	34
Сертификаты и одобрения	34
Маркировка CE	34
C-Tick символ	34
Ех одобрение	34
Гигиеническая совместимость	34
Другие стандарты и рекомендации	35
Директива по оборудованию, работающему под давлением	35
Информация по коду заказа	35
Принадлежности	35
Документация	35
Зарегистрированные товарные знаки	35

Функция и конструкция системы

Принцип измерения

Принцип измерения основан на управляемом возбуждении сил Кориолиса. Эти силы всегда возникают, когда одновременно присутствуют поступательное и вращательное движения.

$$F_C = 2 \cdot \Delta m (v \cdot \omega)$$

F_C = сила Кориолиса

Δm = движущаяся масса

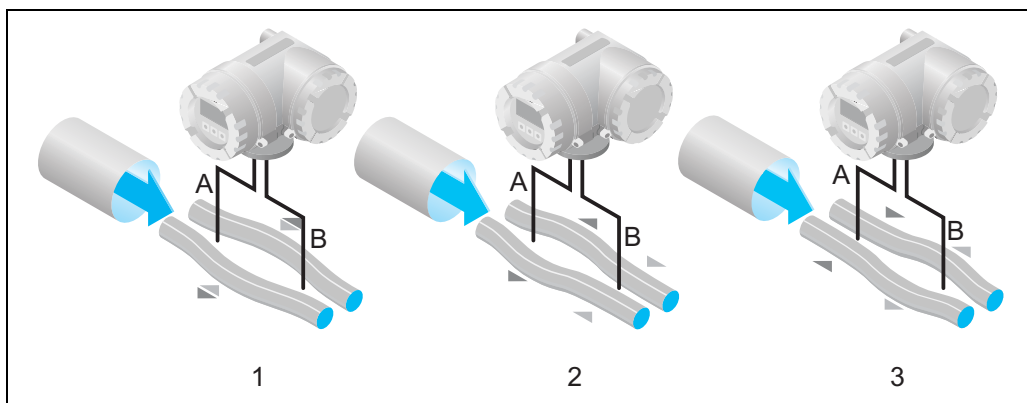
ω = угловая скорость

v = радиальная скорость во вращающейся или колеблющейся системе

Амплитуда силы Кориолиса зависит от движущейся массы Δm , ее скорости v в системе и, следовательно, массового расхода. Вместо угловой скорости ω в сенсоре Promass используется колебательное движение.

В сенсоре имеются две параллельные измерительные трубки, содержащие проточную среду, которые колеблются в противофазе, действуя подобно камертону. Силы Кориолиса, возникающие на измерительных трубках, вызывают сдвиг фаз в колебаниях трубки (см. иллюстрацию):

- Другими словами, при нулевом расходе, когда жидкость не движется, обе трубки колеблются в фазе (1).
- Массовый расход вызывает замедление колебания на входе трубок (2) и ускорение на выходе (3).



Разность фаз (A-B) увеличивается с увеличением массового расхода. Электродинамические датчики регистрируют колебания трубки на входе и выходе.

Равновесие системы обеспечивается противофазным колебанием двух измерительных трубок.

Принцип измерения не зависит от температуры, давления, вязкости, проводимости и профиля расхода.

Измерение объема

Измерительные трубки непрерывно возбуждаются при их резонансной частоте. Изменение массы и, следовательно, плотности колебательной системы (включающей в себя измерительные трубки и среду) приводит к соответствующей автоматической подстройке частоты колебания. Следовательно, резонансная частота является функцией плотности среды. Величина плотности, полученная таким образом, может использоваться вместе с массовым расходом для вычисления объемного расхода. Кроме того, для вычисления поправочного коэффициента на действие температурных эффектов, определяется температура измерительных трубок.

Измерительная система

Измерительная система состоит из преобразователя и сенсора (компактное исполнение):

- Преобразователь Promass 40
- Сенсор Promass E (ДУ 8 ... 80)

Вход

Измеряемая переменная

- Массовый расход (пропорционален разности фаз между двумя датчиками, установленными на измерительной трубке для регистрации фазового сдвига колебаний)
- Объемный расход (вычисляемый по массовому расходу и плотности жидкости. Плотность пропорциональна резонансной частоте измерительных трубок).
- Температура измерительной трубки (измеряемая с помощью датчиков температуры) для расчета компенсации температурных эффектов.

Диапазон измерения

Диапазоны измерения для жидкостей

ДУ		Пределы диапазона измерений (жидкости) $\dot{m}_{\min(F)} \dots \dot{m}_{\max(F)}$	
[мм]	[дюйм]	[кг/ч]	[фунт/мин]
8	3/8"	0 ... 2000	0 ... 73.5
15	1/2"	0 ... 6500	0 ... 238
25	1"	0 ... 18000	0 ... 660
40	1 1/2"	0 ... 45000	0 ... 1650
50	2"	0 ... 70000	0 ... 2570
80	3"	0 ... 180000	0 ... 6600

Диапазоны измерения для газов

Предел диапазона измерений зависит от плотности газа. Используйте нижеприведенную формулу для расчета пределов диапазона измерений:

$$\dot{m}_{\max(G)} = \dot{m}_{\max(F)} \cdot \rho_{(G)} : x \text{ [кг/м}^3\text{]}$$

$\dot{m}_{\max(G)}$ = макс. диапазон измерений для газа [кг/ч]

$\dot{m}_{\max(F)}$ = макс. диапазон измерений для жидкости [кг/ч]

$\rho_{(G)}$ = плотность газа в [кг/м³] при рабочих условиях

ДУ		x
[мм]	[дюйм]	
8	3/8"	85
15	1/2"	110
25	1"	125
40	1 1/2"	125
50	2"	125
80	3"	155

Здесь $\dot{m}_{\max(G)}$ никогда не может быть больше, чем $\dot{m}_{\max(F)}$

Пример расчета для газа:

- Тип сенсора: Promass E, ДУ 50
- Газ: воздух с плотностью 60.3 кг/м³ (при 20 °C и 50 бар)
- Диапазон измерения (жидкость): 70000 кг/ч
- x = 125 (для Promass E ДУ 50)

Макс. возможный предел измерения:

$$\dot{m}_{\max(G)} = \dot{m}_{\max(F)} \cdot \rho_{(G)} : x \text{ [кг/м}^3\text{]} = 70000 \text{ кг/ч} \cdot 60.3 \text{ кг/м}^3 : 125 \text{ кг/м}^3 = 33800 \text{ кг/ч}$$

Рекомендуемые пределы измерений

Смотрите информацию в разделе "Предельный расход" → Стр.14

Рабочий диапазон измерений	Расходы свыше заданного диапазона измерений не перегружают усилитель, т. е. значения сумматора регистрируются правильно.
-----------------------------------	--

Входной сигнал	Вход состояния (вспомогательный вход): U = 3 ... 30 В DC, R _i = 5 кОм, гальванически изолированный. Конфигурируемый для: сброс сумматора, принудительная установка измерений в ноль, сброс сообщения об ошибке, запуск настройки нулевой точки, запуск/остановка дозирования (опция).
-----------------------	---

Выход

Выходной сигнал	Токовый выход: Активный/пассивный, выбираемый, гальванически изолированный, постоянная времени выбирается (0.05 ... 100 с), значение верхнего предела выбирается, температурный коэффициент: обычно 0.005% ВПДИ/°С, разрешение: 0.5 мкА <ul style="list-style-type: none">Активный: 0/4 ... 20 мА, R_L < 700 Ω (для HART: R_L ≥ 250 Ом)Пассивный: 4 ... 20 мА; напряжение питания U_S 18 ... 30 В DC; R_i ≥ 150 Ом
------------------------	---

Импульсный/частотный выход:

Пассивный, открытый коллектор, 30 В DC, 250 мА, гальванически изолированный.

- Частотный выход: верхний предел частоты 2 ... 1000 Гц (f_{max} = 1250 Гц), соотношение вкл./выкл. 1:1, максимальная длительность импульса 10 с
- Импульсный выход: величина и полярность импульса выбираются, регулируемая длительность импульса (0.5...2000 мс)

Сигнал при сбое	Токовый выход Выбор режима безопасности при сбое (напр., в соответствии с рекомендацией NAMUR NE 43) Импульсный/частотный выход Выбор режима безопасности при сбое Выход состояния Непроводящий в случае ошибки или при отключении питания
------------------------	--

Нагрузка	см. "Выходной сигнал"
-----------------	-----------------------

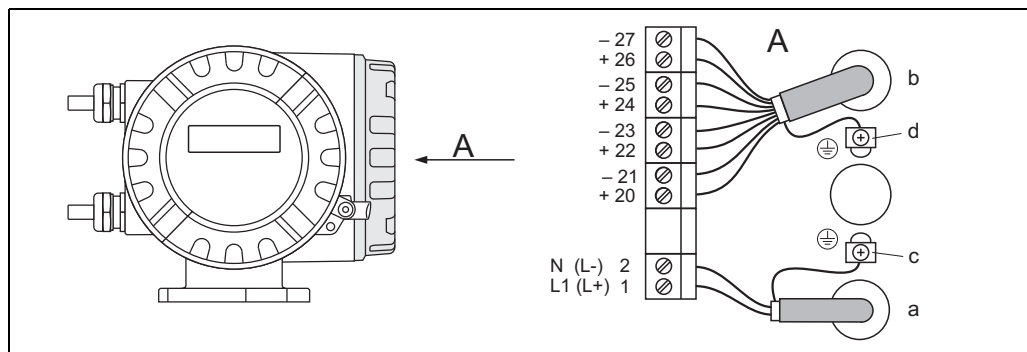
Отсечка малого расхода	Точки переключения для отсечки расхода по нижнему пределу выбираются.
-------------------------------	---

Гальваническая развязка	Все цепи входных /выходных сигналов и источника питания гальванически изолированы между собой.
--------------------------------	--

Коммутационный выход	Выход состояния (Promass 80) <ul style="list-style-type: none">Открытый коллекторМакс. 30 В DC / 250 мАГальванически изолированныйКонфигурируемый для: сообщения об ошибках, контроль заполнения трубопровода (EPD), направление расхода, предельные значения
-----------------------------	---

Электропитание

Электрическое подключение прибора



Подключение преобразователя, сечение кабеля: макс. 2.5 мм²

- a Кабель питания: 85 ... 260 В AC, 20 ... 55 В AC, 16 ... 62 В DC
Клемма No. 1: L1 для AC, L+ для DC
Клемма No. 2: N для AC, L- для DC
- b Сигнальный кабель: см. назначение клемм → Стр.6
- c Клемма заземления для защитного провода
- d Клемма заземления для экрана сигнального кабеля

Электрическое подключение, назначение клемм

Код версии исполнения	Клемма No. (входы/выходы)			
	20 (+) / 21 (-)	22 (+) / 23 (-)	24 (+) / 25 (-)	26 (+) / 27 (-)
40***_*****A	-	-	Частотный выход	Токовый выход, HART
40***_*****D	Вход состояния	Выход состояния	Частотный выход	Токовый выход, HART
40***_*****S	-	-	Частотный выход Ex i, пассивный	Токовый выход Ex i активный, HART
40***_*****T	-	-	Частотный выход Ex i, пассивный	Токовый выход Ex i пассивный, HART

Напряжение питания 85 ... 260 В AC, 45 ... 65 Гц
20 ... 55 В AC, 45 ... 65 Гц
16 ... 62 В DC

Кабельные вводы Кабель питания и сигнальный кабель (входы/выходы):

- Кабельный ввод M20 x 1.5 (8 ... 12 мм)
- Резьба для кабельных вводов, 1/2" NPT, G 1/2"

Потребляемая мощность AC: <15 ВА (включая сенсор)
DC: <15 Вт (включая сенсор)

Ток при включении:

- Макс. 13.5 А (< 50 мс) при 24 В DC
- Макс. 3 А (< 5 мс) при 260 В AC

Отключение электропитания При длительности мин. 1 цикл питания:

- В случае отказа питания ЭСППЗУ сохраняет данные измерительной системы.
- HistoROM/S-DAT: представляет собой сменное запоминающее устройство со специальными данными сенсора: (номинальный диаметр, заводской номер, калибровочный фактор, нулевая точка и т.д.)

Выравнивание потенциалов Никаких специальных мер для выравнивания потенциалов не требуется.

Для приборов, предназначенных для применения во взрывоопасных зонах, соблюдайте соответствующие указания, изложенные в специальной документации для приборов Ex-исполнения.

Рабочие характеристики

Стандартные рабочие условия

- Пределы погрешности в соответствии с ISO/DIS 11631
- Вода, стандартно 20 ... 30 °C; 2 .. 4 бар
- Данные в соответствии с протоколом калибровки ± 5 °C и ± 2 бар
- Точность исходя из аккредитованных проливочных стендов согласно ISO 17025

Максимальная погрешность измерения

Следующие значения относятся к импульсному/частотному выходу. Погрешность измерения для токового выхода стандартно составляет ± 5 мкА. Основные расчеты → Стр.9.

ТИЗ = текущее измеряемое значение

Массовый расход и объемный расход (жидкости)

$\pm 0.50\%$ ТИЗ

Массовый расход (газы)

$\pm 1.00\%$ ТИЗ

Плотность (жидкость)

- ± 0.0005 г/см³ (при стандартных условиях)
- ± 0.0005 г/см³ (после полевой калибровки при рабочих условиях)
- ± 0.02 г/см³ (вне полного диапазона измерения сенсора)

1 г/см³ = 1 кг/л

Температура

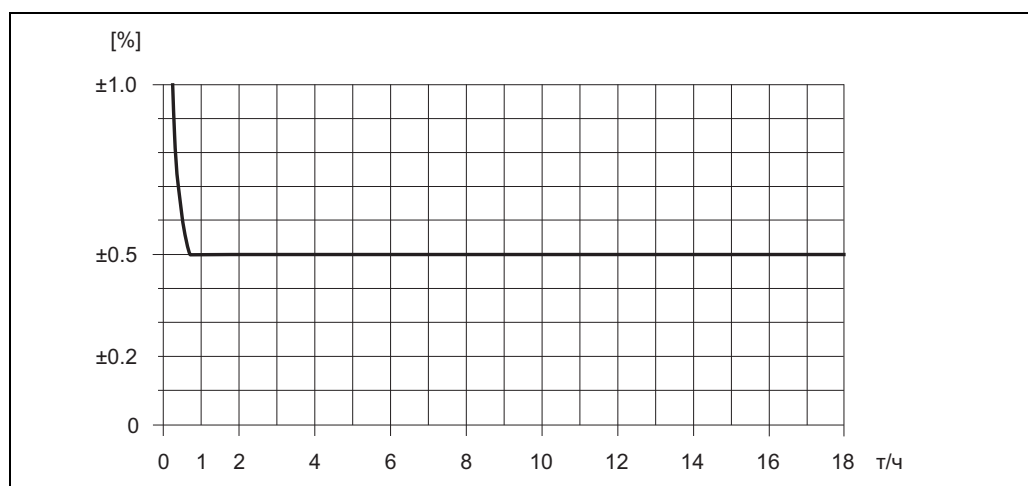
± 0.5 °C $\pm 0.005 \cdot T$ °C

T = температура среды

Стабильность нулевой точки

ДУ		Стабильность нулевой точки	
[мм]	[дюйм]	[кг/ч] или [л/ч]	[фунт/мин]
8	3/8"	0.20	0.0074
15	1/2"	0.65	0.0239
25	1"	1.80	0.0662
40	1 1/2"	4.50	0.1654
50	2"	7.00	0.2573
80	3"	18.00	0.6615

Пример расчета максимальной погрешности измерения



Макс. погрешность измерения в % от измеренного значения (пример: Promass 40E / ДУ 25)

Значения расхода (пример)

Основные расчеты → Стр.9

Перестройка диапазона	Расход		Макс. погрешность измерения [% ТИЗ]
	[кг/ч] или [л/ч]	[фунт/мин]	
250 : 1	72	2.646	2.5
100 : 1	180	6.615	1.0
50 : 1	360	13.23	0.5
10 : 1	1800	66.15	0.5
2 : 1	9000	330.75	0.5

ТИЗ = текущее измеряемое значение

Повторяемость

Основные расчеты → Стр.9.

ТИЗ = текущее измеряемое значение

Массовый расход и объемный расход (жидкости)

±0.25% ТИЗ

Массовый расход (газы)

±0.50% ТИЗ

Плотность (жидкости)

±0.00025 г/см³

1 г/см³ = 1 гк/л

Температура

±0.25 °C ± 0.0025 · T °C

T = Температура среды

Влияние температуры среды

При наличии расхождения между температурой для настройки нулевой точки и рабочей температурой типичная измеряемая ошибка Promass E составляет ±0.0003% ВПДИ/°C (ВПДИ = верхний предел шкалы измерения).

Влияние давления среды

Таблица снизу показывает влияние на погрешность измерения массового расхода разницы между давлением процесса и давлением калибровки.

ДУ		Promass E
[мм]	[дюйм]	[% ТИЗ/бар]
8	3/8"	нет влияния
15	1/2"	нет влияния
25	1"	нет влияния
40	1 1/2"	нет влияния
50	2"	-0.009
80	3"	-0.020

ТИЗ = текущее измеряемое значение

Основные расчеты

Зависит от расхода:

- Расход \geq Стабильность нулевой точки : (базовая точность : 100)
 - Макс. погрешность измерения: \pm базовая точность в % ТИЗ
 - Повторяемость: $\pm 1/2 \cdot$ базовая точность в % ТИЗ
- Расход $<$ Стабильность нулевой точки : (базовая точность : 100)
 - Макс. погрешность измерения: \pm (стабильность нулевой точки : измеренное значение) \cdot 100% ТИЗ
 - Повторяемость: $\pm 1/2 \cdot$ (стабильность нулевой точки : измеренное значение) \cdot 100% ТИЗ

ТИЗ = текущее измеряемое значение

Базовая точность для	Promass 40E
Массовый расход жидкости	0.50
Объемный расход жидкости	0.50
Массовый расход газов	1.00

Рабочие условия: Установка

Указания по установке

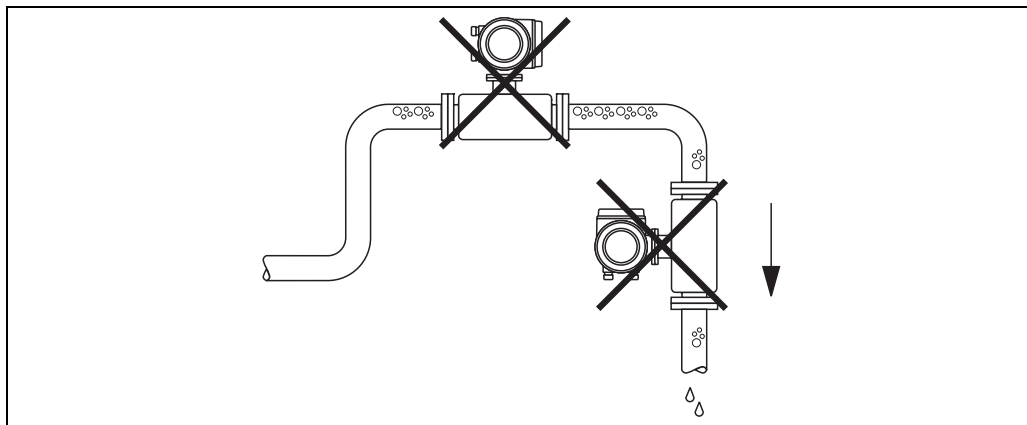
Обратите внимание на следующее:

- Никаких специальных мер, таких как установка опор, не требуется. Внешние нагрузки поглощаются конструкцией прибора, напр., вторичным контейнером.
- Высокая частота колебания измерительных трубок гарантирует, что вибрация труб не будет оказывать влияния на правильность работы измерительной системы.
- Пока не возникает кавитация не требуется никаких мер предосторожности для фитингов, которые создают турбуленцию (клапаны, колена, тройники и т.д.).

Место монтажа

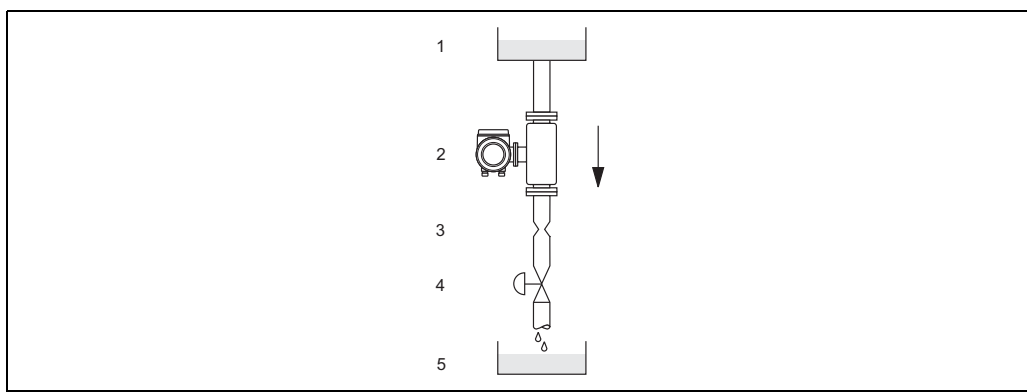
Вовлеченный воздух или пузырьки газа в измерительной трубке могут привести к увеличению ошибки измерения. Поэтому, **избегайте** следующих мест установки:

- Самая высокая точка трубопровода. Опасность скопления воздуха.
- Установки непосредственно перед свободным сливом на вертикальном трубопроводе.



Место монтажа

Несмотря на вышесказанное, допускается установка на открытом вертикальном трубопроводе с учетом приводимых ниже рекомендаций. Сужение трубопровода или применение дросселирующей диафрагмы с меньшим номинальным диаметром позволяет избежать опорожнения измерительной трубы в процессе измерения.



Установка на вертикальном трубопроводе (напр., для дозирования)

- 1 Питающий резервуар
- 2 Сенсор
- 3 Диафрагма, сужение трубопровода (см. таблицу на следующей странице)
- 4 Клапан
- 5 Дозировочный резервуар

ДУ		Ø Диафрагма, сужение трубопровода	
[мм]	[дюйм]	[мм]	[дюйм]
8	3/8"	6	0.24
15	1/2"	10	0.40
25	1"	14	0.55
40	1 1/2"	22	0.87
50	2"	28	1.10
80	3"	50	2.00

Ориентация

Убедитесь что направление стрелки на шильде сенсора соответствует направлению потока (направление, в котором жидкость течет через трубу).

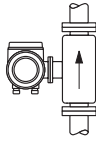
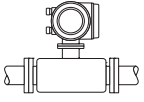
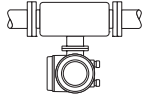
Вертикальная (Вид V)

Рекомендуется ориентация при направлении потока вверх (Вид А). Содержащиеся в измеряемой среде твердые включения оседают вниз, а пузырьки газа поднимаются вверх при отсутствии расхода. Это также обеспечивает полное опорожнение измерительных труб при остановке, что предотвращает образование отложений.

Горизонтальная (Вид Н1 / Н2)

Измерительные трубки Promass E должны находиться на одной и той же горизонтальной плоскости. При правильном монтаже корпус преобразователя находится выше или ниже трубы (Вид Н1/Н2). Всегда избегайте расположения корпуса преобразователя на одной горизонтальной плоскости с трубой.

Пожалуйста, обратите внимание на специальные указания по установке → Стр.11.

Ориентация	Вертикальная	Горизонтальная, Голова преобразователя направлена вверх	Горизонтальная, Голова преобразователя направлена вниз
	 a0004572 Вид V	 a0004576 Вид Н1	 a0004580 Вид Н2
Стандартное, компактное исполнение	✓✓	✓✓	✓✓ ①

✓✓ = Рекомендуемая ориентация

✓ = Ориентация рекомендуемая в некоторых ситуациях

✗ = Недопустимая ориентация

Для того, чтобы максимально допустимая температура окружающей среды для преобразователя не была превышена, рекомендуются следующие варианты ориентации:

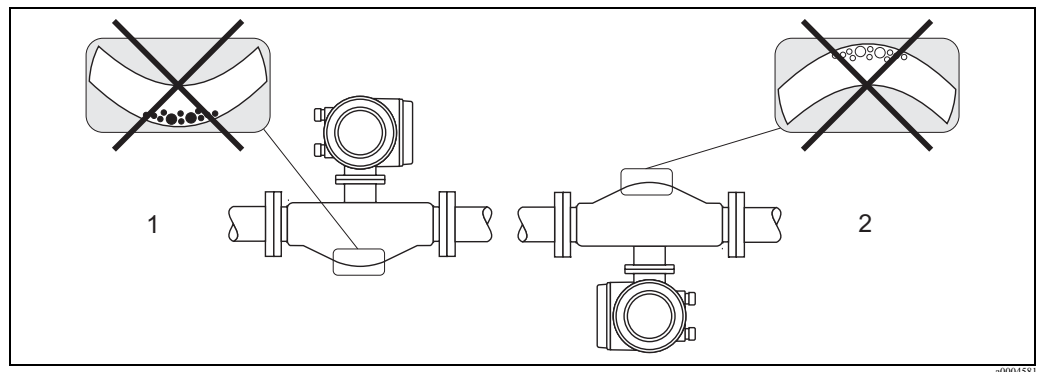
① = Для сред с низкой температурой рекомендуется горизонтальная ориентация с головой преобразователя направленной вверх (Вид Н1) или вертикальная ориентация (Вид V).

Специальные указания по установке



Предостережение!

При использовании изогнутой измерительной трубки и горизонтальной установки положение сенсора должно учитывать свойства среды!



Горизонтальная установка сенсора с изогнутой измерительной трубкой

1 Не годится для сред с включениями твердых веществ. Риск образования отложений.

2 Не годится для сред с включениями газов. Риск скопления газов.

Обогрев

Для некоторых сред требуется принятие мер по предотвращению потери тепла сенсором. Обогрев может осуществляться, напр., посредством электрических теплоэлементов, от нагревательных рубашек или от медных трубопроводов с горячей водой или паром.



Предостережение!

- При использовании электрического подогрева, где регулирование осуществляется через фазовое управление или импульсное пакетирование, не может исключаться влияние образовавшихся магнитных полей на измеренные значения (т.е. при значениях больше, чем допустимых по стандарту ЕС (Синус 30/м)). В таких случаях сенсор должен быть магнитно экранирован. Вторичный контейнер может быть экранирован жестяными пластинами или листами электротехнической сталью без учета предпочтительного направления (например, V330-35A) со следующими свойствами:
 - Относительная магнитная проницаемость $\mu_r \geq 300$
 - Толщина пластины $d \geq 0.35$ мм
- Информация о допустимых диапазонах температуры → Стр.14

В распоряжении для сенсоров имеются специальные рубашки обогрева, которые могут быть заказаны отдельно от Endress+Hauser в качестве принадлежности.

Теплоизоляция

Некоторые среды требуют соответствующих мер, чтобы исключить потери тепла на сенсоре. Для обеспечения требуемой теплоизоляции может быть использован широкий диапазон материалов.

Настройка нулевой точки

Все Promass калибруются в соответствии с современными технологиями. Определенная таким образом нулевая точка пропечатана на шильде прибора.

Калибровка выполняется при стандартных условиях → Стр.7.
Promass, как правило, **не требует** настройки нулевой точки!

Практически, настройка нулевой точки производится только в особых случаях:

- Для получения высокой точности, также при очень малых расходах
- При экстремальных процессах или жестких рабочих условиях (напр., при высоких рабочих температурах или очень вязких жидкостях).

Входные и выходные участки

Нет требований по установке для входных и выходных участков.

Давление в системе

Крайне важно убедиться, что нет кавитации, так как она может повлиять на колебания измерительной трубы. Для жидкостей, имеющих характеристики, близкие к соответствующим характеристикам воды при стандартных условиях, не требуется принятия никаких специальных мер.

Для жидкостей с низкой температурой кипения (углеводороды, сольвенты, сжиженные газы) или в линиях всасывания, важно убедиться, что давление не понижается ниже давления паров и что жидкость не начинает кипеть. Давление паров не должно падать ниже точки, после которой начинается кипение жидкости. Важно также не допустить дегазации газов, обычно присутствующих во многих жидкостях. Хороший результат достигается при поддержании достаточно высокого давления в системе.

Следовательно, лучшие условия установки:

- На напорной стороне насоса (предотвращается образование разрежения)
- В нижней точке вертикального трубопровода

Рабочие условия: Окружающая среда

Диапазон температур окружающей среды

Сенсор, преобразователь:

- Стандартно: $-20 \dots +60 \text{ }^{\circ}\text{C}$
- Опция: $-40 \dots +60 \text{ }^{\circ}\text{C}$



Замечание!

- Устанавливайте прибор в затененном месте. Избегайте попадания на прибор прямых солнечных лучей, особенно в регионах с теплым климатом..
- При температуре окружающей среды ниже $-20 \text{ }^{\circ}\text{C}$ четкость отображения может ухудшиться.

Температура хранения

$-40 \dots +80 \text{ }^{\circ}\text{C}$, предпочтительно $+20 \text{ }^{\circ}\text{C}$

Степень защиты

Стандартно: IP 67 (NEMA 4X) для преобразователя и сенсора

Ударопрочность

Согласно IEC 68-2-31

Вибростойкость

Ускорение до 1 г, 10 ... 150 Гц, согласно IEC 68-2-6

Электромагнитная совместимость (ЭМС)

Согласно EN 61326/A1 и рекомендации NAMUR NE 21

Рабочие условия: Процесс

Диапазон температур среды **Сенсор**
 –40 ... +140 °C

Диапазон давления среды (номинальное давление) **Фланцы**

- согласно DIN PN 40 to 100
- согласно ASME B16.5 Cl 150, Cl 300, Cl 600
- JIS 10K, 20K, 40K, 63K

Вторичный контейнер:
 Сенсор Promass E не имеет вторичного контейнера.

Разрывная диафрагма в корпусе сенсора (опция) Корпус сенсора предохраняет внутреннюю электронику и механику и наполнен сухим азотом. Корпус этого сенсора не выполняет никакой дополнительной функции вторичного контейнера. Однако, в качестве справочного значения для нагрузочного давления, быть определена величина в 15 бар.

Для увеличения безопасности может быть использована версия с разрывной диафрагмой (пограничное давление от 10 до 15 бар), которая доступна для заказа в качестве отдельной опции.

Дополнительная информация → Стр.29.

Пределный расход См. информацию в разделе "Диапазон измерения" → Стр.4

Выбирайте номинальный диаметр исходя из требуемого диапазона расхода и допустимой потери давления. Обзор возможных максимальных значений полной шкалы можно найти в разделе "Диапазон измерения".

- Минимальное рекомендуемое значение полной шкалы составляет приблизительно $1/20$ от максимально возможного значения полной шкалы.
- В большинстве применений, 20...50% от максимального значения полной шкалы считаются идеальными.
- Выбирайте меньшее значение полной шкалы для абразивных сред, т.е. сред, содержащих твердые включения (скорость потока <1 м/с).
- При измерении газа рекомендуется следовать нижеуказанным правилам:
 - Скорость потока в измерительных трубках не должна превышать половины скорости звука (0.5 Маха).
 - Максимальный массовый расход зависит от плотности газа: формула → Стр.4

Потеря давления Потери давления зависят от свойств среды и величины расхода. Следующая формула может быть использована для подсчета приблизительной потери давления:

Число Рейнольдса	$Re = \frac{2 \cdot \dot{m}}{\pi \cdot d \cdot v \cdot \rho}$	a0004623
$Re \geq 2300$ ¹⁾	$\Delta p = K \cdot v^{0.25} \cdot \dot{m}^{1.85} \cdot \rho^{-0.86}$	a0004626
$Re < 2300$	$\Delta p = K1 \cdot v \cdot \dot{m} + \frac{K2 \cdot v^{0.25} \cdot \dot{m}^2}{\rho}$	a0004628
Δp = потеря давления [мбар] v = кинематическая вязкость [м ² /с] \dot{m} = массовый расход [кг/с]	ρ = плотность среды [кг/м ³] d = внутренний диаметр измерительных трубок [м] $K \dots K2$ = константы (в зависимости от номинального диаметра)	
¹⁾ При вычислении потери давления для газов следует использовать формулу для $Re \geq 2300$.		

Коэффициенты потери давления

ДУ	d [м]	K	K1	K2
8	$5.35 \cdot 10^{-3}$	$5.70 \cdot 10^7$	$7.91 \cdot 10^7$	$2.10 \cdot 10^7$
15	$8.30 \cdot 10^{-3}$	$7.62 \cdot 10^6$	$1.73 \cdot 10^7$	$2.13 \cdot 10^6$
25	$12.00 \cdot 10^{-3}$	$1.89 \cdot 10^6$	$4.66 \cdot 10^6$	$6.11 \cdot 10^5$
40	$17.60 \cdot 10^{-3}$	$4.42 \cdot 10^5$	$1.35 \cdot 10^6$	$1.38 \cdot 10^5$
50	$26.00 \cdot 10^{-3}$	$8.54 \cdot 10^4$	$4.02 \cdot 10^5$	$2.31 \cdot 10^4$
80	$40.50 \cdot 10^{-3}$	$1.44 \cdot 10^4$	$5.00 \cdot 10^5$	$2.30 \cdot 10^4$

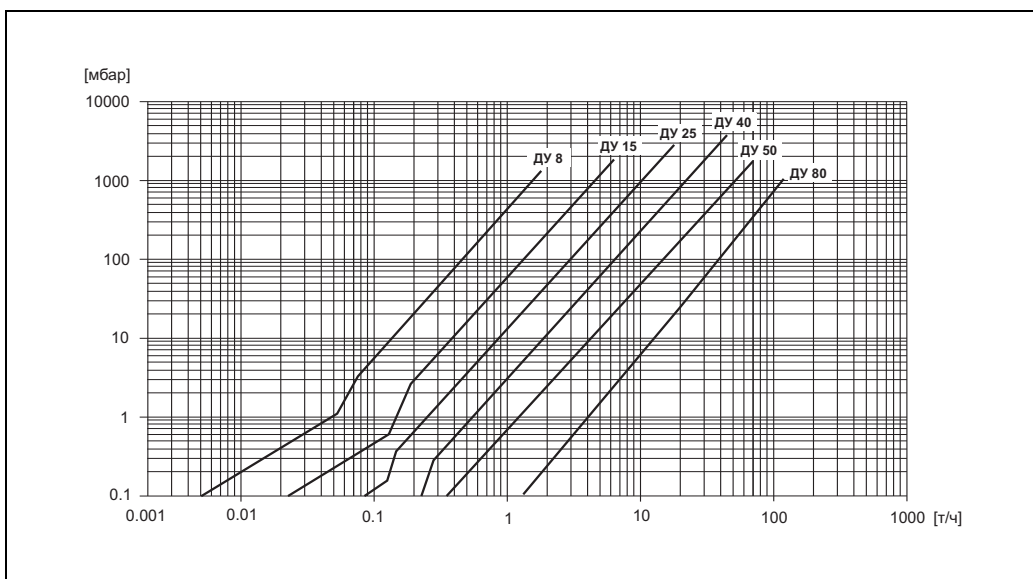


Диаграмма потери давления для воды

Потеря давления (единицы US)

Потеря давления зависит от свойств жидкости и номинального диаметра. Проконсультируйтесь с программным обеспечением Applicator от Endress+Hauser для определения потери давления в американских единицах измерения. Все важные данные прибора содержатся в программном обеспечении Applicator для того, чтобы оптимизировать проект измерительной системы.

Программное обеспечение используется для следующих расчетов:

- Номинального диаметра сенсора с характеристиками среды, такими как вязкость, плотность и т.д.
- Потеря давления ниже измерительной точки.
- Преобразование массового расхода в объемный расход и т.д.
- Одновременный показ различных типоразмеров прибора.
- Определение диапазонов измерения.

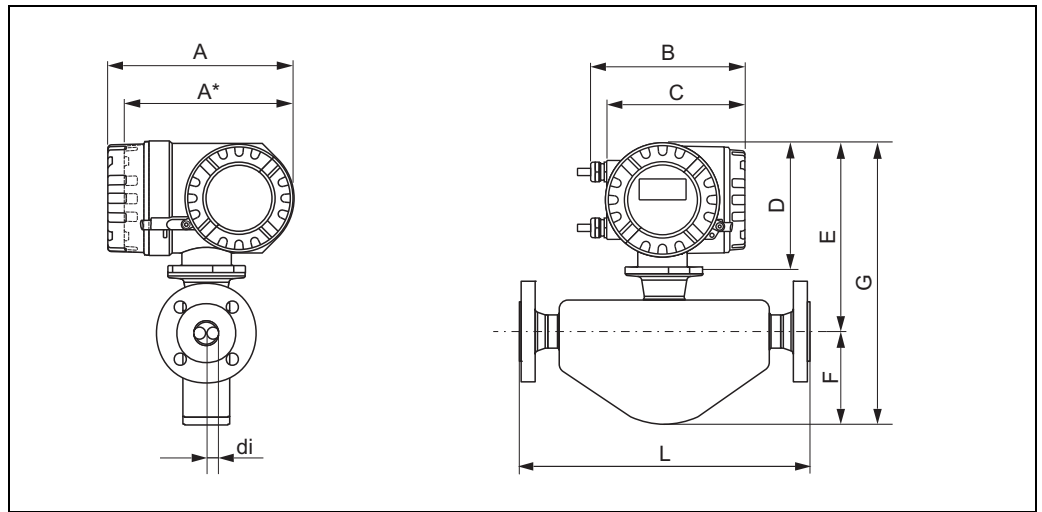
Applicator работает с любым IBM совместимым ПК с ПО "Windows".

Механическая конструкция

Конструкция, размеры

Размеры:	
Полевой корпус компактного исполнения, алюминиевое литье с порошковым покрытием	→ Стр.17
Присоединения к процессу в единицах SI	
Фланцевые соединения EN (DIN)	→ Стр.18
Фланцевые соединения ASME B16.5	→ Стр.19
Фланцевые соединения JIS	→ Стр.20
VCO соединения	→ Стр.21
Tri-Clamp	→ Стр.22
DIN 11851 (резьбовое гигиеническое соединение)	→ Стр.23
DIN 11864-1 Form A (резьбовое гигиеническое соединение)	→ Стр.23
DIN 11864-2 Form A (плоский фланец с пазом)	→ Стр.24
ISO 2853 (резьбовое гигиеническое соединение)	→ Стр.25
SMS 1145 (резьбовое гигиеническое соединение)	→ Стр.25
Присоединения к процессу в единицах US	
Фланцевые соединения ASME B16.5	→ Стр.26
VCO соединения	→ Стр.27
Tri-Clamp	→ Стр.28
SMS 1145 (резьбовое гигиеническое соединение)	→ Стр.29
Разрывная диафрагма	→ Стр.29

Полевой корпус компактного исполнения, алюминиевое литье с порошковым покрытием



A0007638

Размеры в единицах SI

ДУ	A	A*	B	C	D	E	F	G	L	di
8	227	207	187	168	160	224	93	317	1) ¹⁾	1) ¹⁾
15	227	207	187	168	160	226	105	331	1) ¹⁾	1) ¹⁾
25	227	207	187	168	160	231	106	337	1) ¹⁾	1) ¹⁾
40	227	207	187	168	160	237	121	358	1) ¹⁾	1) ¹⁾
50	227	207	187	168	160	253	170	423	1) ¹⁾	1) ¹⁾
80	227	207	187	168	160	282	205	487	1) ¹⁾	1) ¹⁾

¹⁾ Зависит от соответственного присоединения к процессу

* Слепое исполнение (без местного дисплея)

Все размеры в [мм]

Размеры в единицах US

ДУ	A	A*	B	C	D	E	F	G	L	di
3/8"	9.08	8.28	7.48	6.72	6.40	8.82	3.66	12.48	2) ²⁾	2) ²⁾
1/2"	9.08	8.28	7.48	6.72	6.40	8.90	4.13	13.03	2) ²⁾	2) ²⁾
1"	9.08	8.28	7.48	6.72	6.40	9.09	4.17	13.27	2) ²⁾	2) ²⁾
1 1/2"	9.08	8.28	7.48	6.72	6.40	9.33	4.76	14.09	2) ²⁾	2) ²⁾
2"	9.08	8.28	7.48	6.72	6.40	9.96	6.69	16.65	2) ²⁾	2) ²⁾
3"	9.08	8.28	7.48	6.72	6.40	11.10	8.07	19.17	2) ²⁾	2) ²⁾

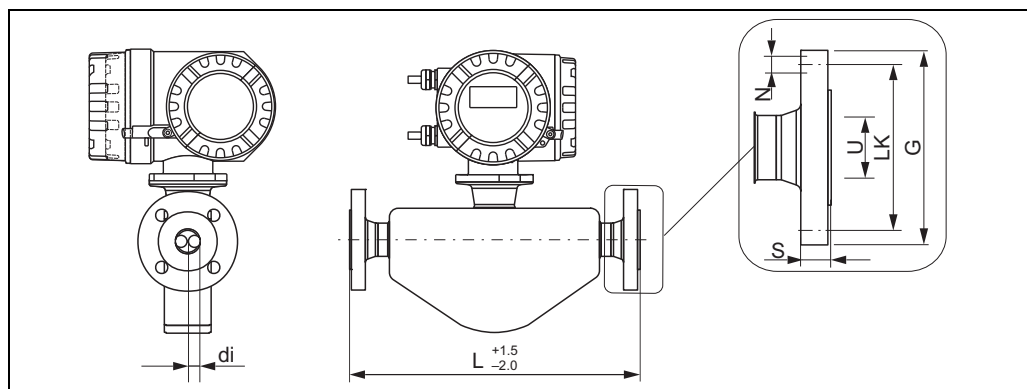
¹⁾ Зависит от соответственного присоединения к процессу

* Слепое исполнение (без местного дисплея)

Все размеры в [дюйм]

Присоединение к процессу в единицах SI

Фланцевые соединения EN (DIN), ASME B16.5, JIS



Фланцевые соединения EN (DIN)

Фланец согласно EN 1092-1 (DIN 2501 / DIN 2512N ¹⁾ / PN 40: 1.4404/316L							
Шероховатость поверхности (фланец): EN 1092-1 Form B1 (DIN 2526 Form C), Ra 3.2 ... 12.5 мкм							
ДУ	G	L	N	S	LK	U	di
8	95	232	4 x Ø14	16	65	17.3	5.35
15	95	279	4 x Ø14	16	65	17.3	8.30
25	115	329	4 x Ø14	18	85	28.5	12.0
40	150	445	4 x Ø18	18	110	43.1	17.6
50	165	556	4 x Ø18	20	125	54.5	26.0
80	200	610	8 x Ø18	24	160	82.5	40.5

¹⁾ Возможен фланец с пазом согласно EN 1092-1 Form D (DIN 2512N)
Все размеры в [мм]

Фланец согласно EN 1092-1 (DIN 2501) / PN 40 (с фланцами ДУ 25): 1.4404/316L							
Шероховатость поверхности (фланец): EN 1092-1 Form B1 (DIN 2526 Form C), Ra 3.2 ... 12.5 мкм							
ДУ	G	L	N	S	LK	U	di
8	115	329	4 x Ø14	18	85	28.5	5.35
15	115	329	4 x Ø14	18	85	28.5	8.30

Все размеры в [мм]

Фланец согласно EN 1092-1 (DIN 2501 / DIN 2512N ¹⁾) / PN 63: 1.4404/316L							
Шероховатость поверхности (фланец): EN 1092-1 Form B1 (DIN 2526 Form C), Ra 0.8 ... 3.2 мкм							
ДУ	G	L	N	S	LK	U	di
50	180	565	4 x Ø22	26	135	54,5	26,0
80	215	650	8 x Ø22	28	170	81,7	40,5

¹⁾ Возможен фланец с пазом согласно EN 1092-1 Form D (DIN 2512N)
Все размеры в [мм]

Фланец EN 1092-1 (DIN 2501 / DIN 2512N ¹⁾) / PN 100: 1.4404/316L							
Шероховатость поверхности (фланец): EN 1092-1 Form B1 (DIN 2526 Form C), Ra 0.8 ... 3.2 мкм							
ДУ	G	L	N	S	LK	U	di
8	105	261	4 x Ø14	20	75	17.3	5.35
15	105	295	4 x Ø14	20	75	17.3	8.30
25	140	360	4 x Ø18	24	100	28.5	12.0
40	170	486	4 x Ø22	26	125	42.5	17.6
50	195	581	4 x Ø26	28	145	53.9	26.0
80	230	660	8 x Ø26	32	180	80.9	40.5

¹⁾ Возможен фланец с пазом по EN 1092-1 Form D (DIN 2512N)
 Все размеры в [мм]

Фланцевые соединения ASME B16.5

Фланец согласно ASME B16.5 / CI 150: 1.4404/316L							
ДУ	G	L	N	S	LK	U	di
8	88.9	232	4 x Ø15.7	11.2	60.5	15.7	5.35
15	88.9	279	4 x Ø15.7	11.2	60.5	15.7	8.30
25	108.0	329	4 x Ø15.7	14.2	79.2	26.7	12.0
40	127.0	445	4 x Ø15.7	17.5	98.6	40.9	17.6
50	152.4	556	4 x Ø19.1	19.1	120.7	52.6	26.0
80	190.5	610	4 x Ø19.1	23.9	152.4	78.0	40.5

Все размеры в [мм]

Фланец согласно ASME B16.5 / CI 300: 1.4404/316L							
ДУ	G	L	N	S	LK	U	di
8	95.2	232	4 x Ø15.7	14.2	66.5	15.7	5.35
15	95.2	279	4 x Ø15.7	14.2	66.5	15.7	8.30
25	123.9	329	4 x Ø19.0	17.5	88.9	26.7	12.0
40	155.4	445	4 x Ø22.3	20.6	114.3	40.9	17.6
50	165.1	556	8 x Ø19.0	22.3	127.0	52.6	26.0
80	209.5	610	8 x Ø22.3	28.4	168.1	78.0	40.5

Все размеры в [мм]

Фланец согласно ASME B16.5 / CI 600: 1.4404/316L							
ДУ	G	L	N	S	LK	U	di
8	95.3	261	4 x Ø15.7	20.6	66.5	13.9	5.35
15	95.3	295	4 x Ø15.7	20.6	66.5	13.9	8.30
25	124.0	380	4 x Ø19.1	23.9	88.9	24.3	12.0
40	155.4	496	4 x Ø22.4	28.7	114.3	38.1	17.6
50	165.1	583	8 x Ø19.1	31.8	127.0	49.2	26.0
80	209.6	672	8 x Ø22.4	38.2	168.1	73.7	40.5

Все размеры в [мм]

Фланцевые соединения JIS

Фланец JIS B2220 / 10К: SUS 316L							
ДУ	G	L	N	S	LK	U	di
50	155	556	4 x Ø19	16	120	50	26.0
80	185	605	8 x Ø19	18	150	80	40.5

Все размеры в [мм]

Фланец JIS B2220 / 20К: SUS 316L							
ДУ	G	L	N	S	LK	U	di
8	95	232	4 x Ø15	14	70	15	5.35
15	95	279	4 x Ø15	14	70	15	8.30
25	125	329	4 x Ø19	16	90	25	12.0
40	140	445	4 x Ø19	18	105	40	17.6
50	155	556	8 x Ø19	18	120	50	26.0
80	200	605	8 x Ø23	22	160	80	40.5

Все размеры в [мм]

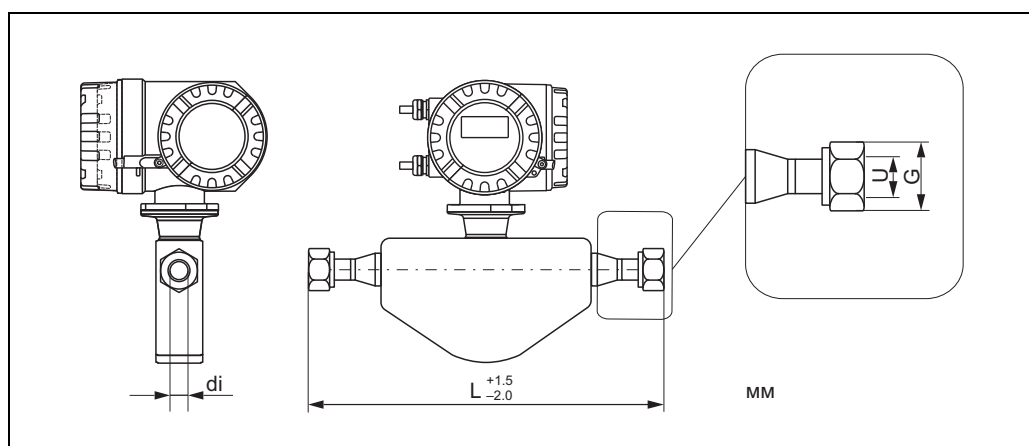
Фланец JIS B2220 / 40К: SUS 316L							
ДУ	G	L	N	S	LK	U	di
8	115	261	4 x Ø19	20	80	15	5.35
15	115	300	4 x Ø19	20	80	15	8.30
25	130	375	4 x Ø19	22	95	25	12.0
40	160	496	4 x Ø23	24	120	38	17.6
50	165	601	8 x Ø19	26	130	50	26.0
80	210	662	8 x Ø23	32	170	75	40.5

Все размеры в [мм]

Фланец JIS B2220 / 63К: SUS 316L							
ДУ	G	L	N	S	LK	U	di
8	120	282	4 x Ø19	23	85	12	5.35
15	120	315	4 x Ø19	23	85	12	8.30
25	140	383	4 x Ø23	27	100	22	12.0
40	175	515	4 x Ø25	32	130	35	17.6
50	185	616	8 x Ø23	34	145	48	26.0
80	230	687	8 x Ø25	40	185	73	40.5

Все размеры в [мм]

VCO соединения

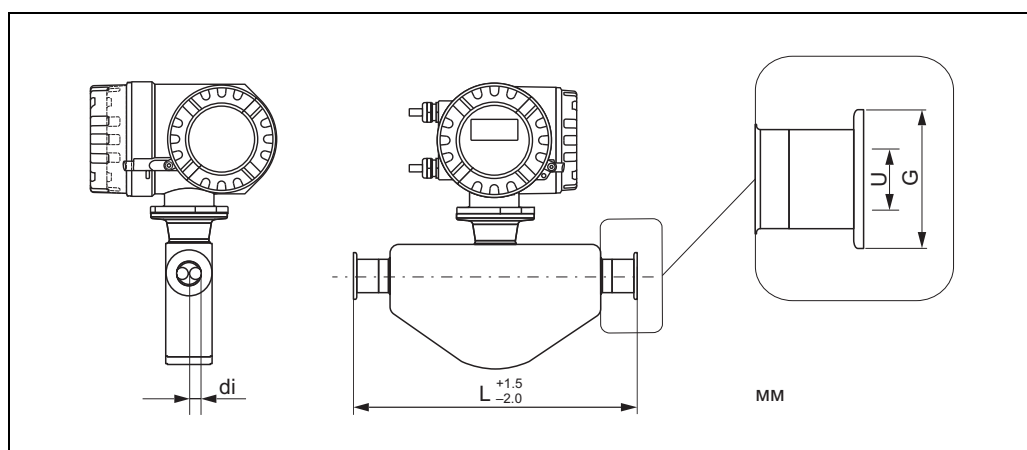


a0007641-ac

VCO соединения: 1.4404/316L				
ДУ	G	L	U	di
8	1" AF	252	10.2	5.35
15	1 1/2" AF	305	15.7	8.30

Все размеры в [мм]

Tri-Clamp



a0007643-ac

1", 1 1/2", 1/2" -Tri-Clamp: 1.4404/316L					
ДУ	Clamp	G	L	U	di
8	1"	50.4	229	22.1	5.35
15	1"	50.4	273	22.1	8.30
25	1"	50.4	324	22.1	12.0
40	1 1/2"	50.4	456	34.8	17.6
50	2"	63.9	562	47.5	26.0
80	3"	90.9	672	72.9	40.5

Также возможно 3А исполнение ($Ra \leq 0.8$ мкм/150 grit.)

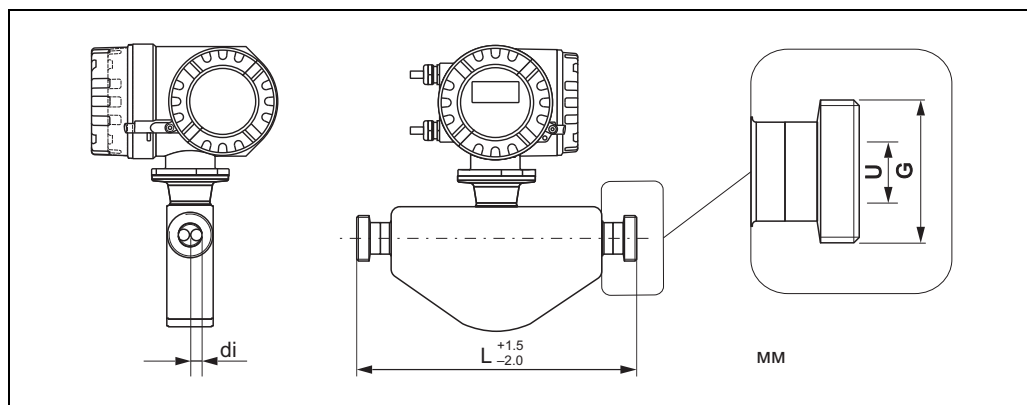
Все размеры в [мм]

1/2"-Tri-Clamp: 1.4404/316L					
ДУ	Clamp	G	L	U	di
8	1/2"	25.0	229	9.5	5.35
15	1/2"	25.0	273	9.5	8.30

Также возможно 3А исполнение ($Ra \leq 0.8$ мкм/150 grit.)

Все размеры в [мм]

DIN 11851 (резьбовое гигиеническое соединение)



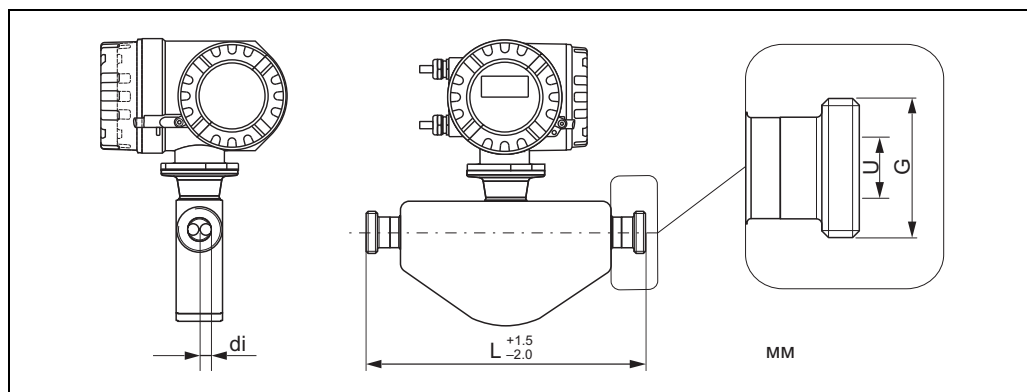
a0007644-ac

Резьбовое гигиеническое соединение DIN 11851: 1.4404/316L

ДУ	G	L	U	di
8	Rd 34 x 1/8"	229	16	5.35
15	Rd 34 x 1/8"	273	16	8.30
25	Rd 52 x 1/6"	324	26	12.0
40	Rd 65 x 1/6"	456	38	17.6
50	Rd 78 x 1/6"	562	50	26.0
80	Rd 110 x 1/4"	672	81	40.5

Также возможно 3А исполнение ($Ra \leq 0.8$ мкм/150 grit.); Все размеры в [мм]

DIN 11864-1 Form A (резьбовое гигиеническое соединение)



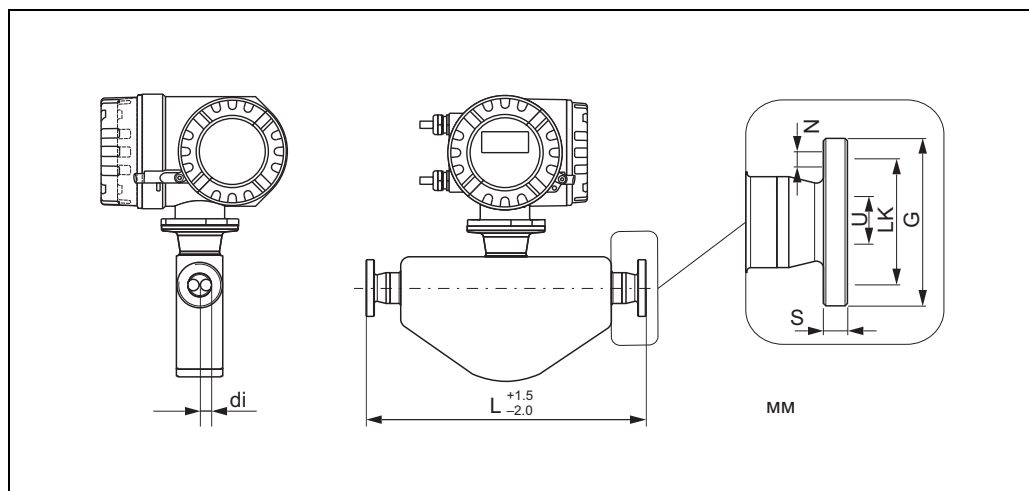
a0007649-ac

Резьбовое гигиеническое соединение DIN 11864-1 Form A: 1.4404/316L

ДУ	G	L	U	di
8	Rd 28 x 1/8"	229	10	5.35
15	Rd 34 x 1/8"	273	16	8.30
25	Rd 52 x 1/6"	324	26	12.00
40	Rd 65 x 1/6"	456	38	17.60
50	Rd 78 x 1/6"	562	50	26.00
80	Rd 110 x 1/4"	672	81	40.5

Также возможно 3А исполнение ($Ra \leq 0.8$ мкм/150 grit.); Все размеры в [мм]

DIN 11864-2 Form A (плоский фланец с пазом)

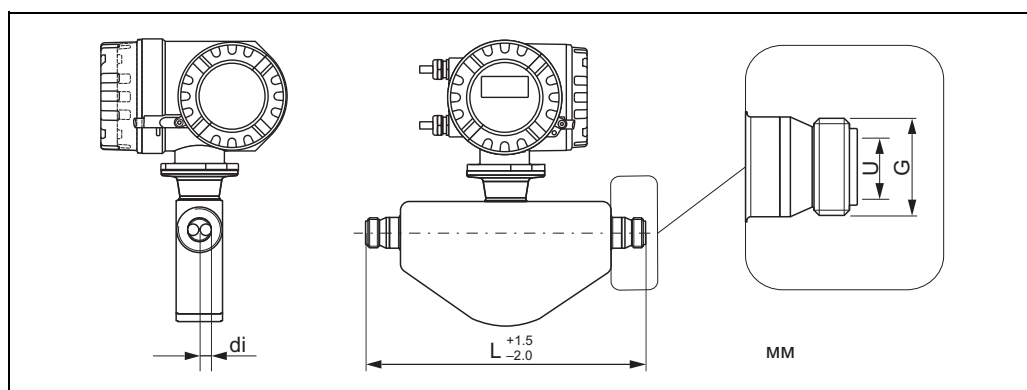


a10007649-02

DIN 11864-2 Form A (плоский фланец с пазом): 1.4404/316L							
ДУ	G	L	N	S	LK	U	di
8	54	249	4 x Ø9	10	37	10	5.35
15	59	293	4 x Ø9	10	42	16	8.30
25	70	344	4 x Ø9	10	53	26	12.0
40	82	456	4 x Ø9	10	65	38	17.6
50	94	562	4 x Ø9	10	77	50	26.0
80	133	672	8 x Ø11	12	112	81	40.5

Также возможно 3A исполнение ($Ra \leq 0.8$ мкм/150 grit.)
 Все размеры в [мм]

ISO 2853 (резьбовое гигиеническое соединение)



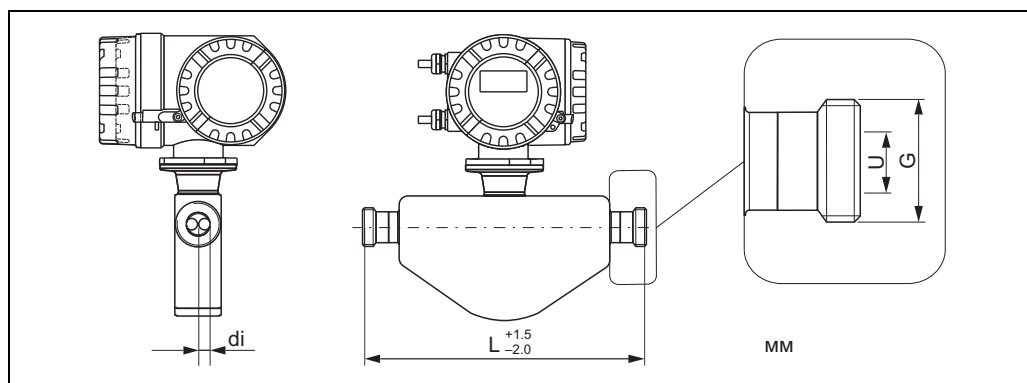
a0007651-ac

Резьбовое гигиеническое соединение ISO 2853: 1.4404/316L

ДУ	G ¹⁾	L	U	di
8	37.13	229	22.6	5.35
15	37.13	273	22.6	8.30
25	37.13	324	22.6	12.0
40	50.68	456	35.6	17.6
50	64.16	562	48.6	26.0
80	91.19	672	72.9	40.5

¹⁾ Макс. диаметр резьбы по ISO 2853 Annex A; Также возможно 3A исполнение (Ra ≤ 0.8 мкм/150 grit.)
Все размеры в [мм]

SMS 1145 (резьбовое гигиеническое соединение)



a0007653-ac

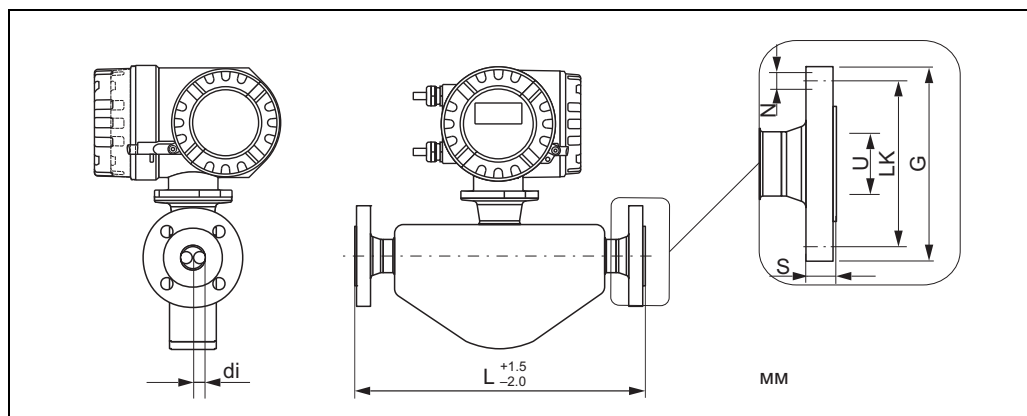
Резьбовое гигиеническое соединение SMS 1145: 1.4404/316L

ДУ	G	L	U	di
8	Rd 40 x 1/6"	229	22.5	5.35
15	Rd 40 x 1/6"	273	22.5	8.30
25	Rd 40 x 1/6"	324	22.5	12.0
40	Rd 60 x 1/6"	456	35.5	17.6
50	Rd 70 x 1/6"	562	48.5	26.0
80	Rd 98 x 1/6"	672	72.9	40.5

Также возможно 3A исполнение (Ra ≤ 0.8 мкм/150 grit.); Все размеры в [мм]

Присоединения к процессу в единицах US

Фланцевые соединения ASME B16.5



Фланец согласно ASME B16.5 / CI 150: 1.4404/316L							
ДУ	G	L	N	S	LK	U	di
3/8"	3.50	9.13	4 x Ø0.62	0.44	2.38	0.62	0.21
1/2"	3.50	10.98	4 x Ø0.62	0.44	2.38	0.62	0.33
1"	4.25	12.95	4 x Ø0.62	0.56	3.12	1.05	0.47
1 1/2"	5.00	17.52	4 x Ø0.62	0.69	3.88	1.61	0.69
2"	6.00	21.89	4 x Ø0.75	0.75	4.75	2.07	1.02
3"	7.50	24.02	4 x Ø0.75	0.94	6.00	3.07	1.59

Все размеры в [дюйм]

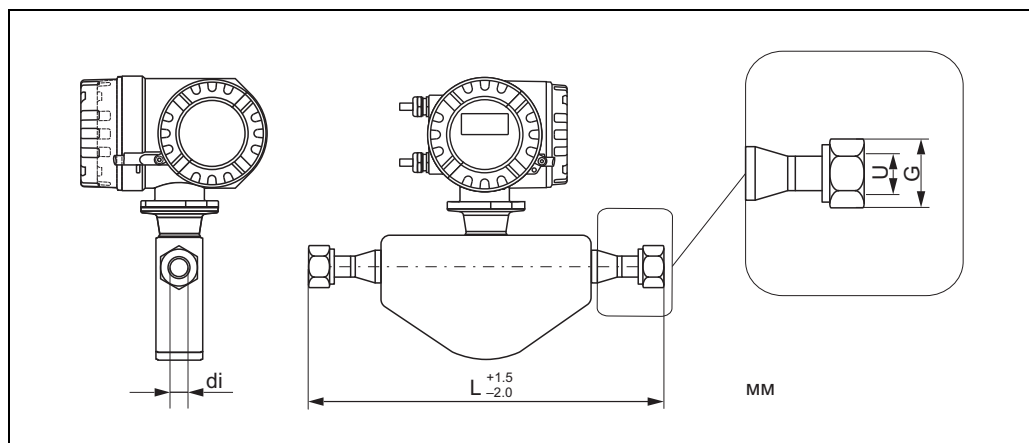
Фланец согласно ASME B16.5 / CI 300: 1.4404/316L							
ДУ	G	L	N	S	LK	U	di
3/8"	3.75	9.13	4 x Ø0.62	0.56	2.62	0.62	0.21
1/2"	3.75	10.98	4 x Ø0.62	0.56	2.62	0.62	0.33
1"	4.88	12.95	4 x Ø0.75	0.69	3.50	1.05	0.47
1 1/2"	6.12	17.52	4 x Ø0.88	0.81	4.50	1.61	0.69
2"	6.50	21.89	4 x Ø0.75	0.88	5.00	2.07	1.02
3"	8.25	24.02	8 x Ø0.88	1.12	6.62	3.07	1.59

Все размеры в [дюйм]

Фланец согласно ASME B16.5 / CI 600: 1.4404/316L							
ДУ	G	L	N	S	LK	U	di
3/8"	3.75	10.28	4 x Ø0.62	0.81	2.62	0.55	0.21
1/2"	3.75	11.61	4 x Ø0.62	0.81	2.62	0.55	0.33
1"	4.88	14.96	4 x Ø0.75	0.94	3.50	0.96	0.47
1 1/2"	6.12	19.53	4 x Ø0.88	1.13	4.50	1.50	0.69
2"	6.50	22.95	4 x Ø0.75	1.25	5.00	1.94	1.02
3"	8.25	24.46	8 x Ø0.88	1.50	6.62	2.90	1.59

Все размеры в [дюйм]

VCO соединения

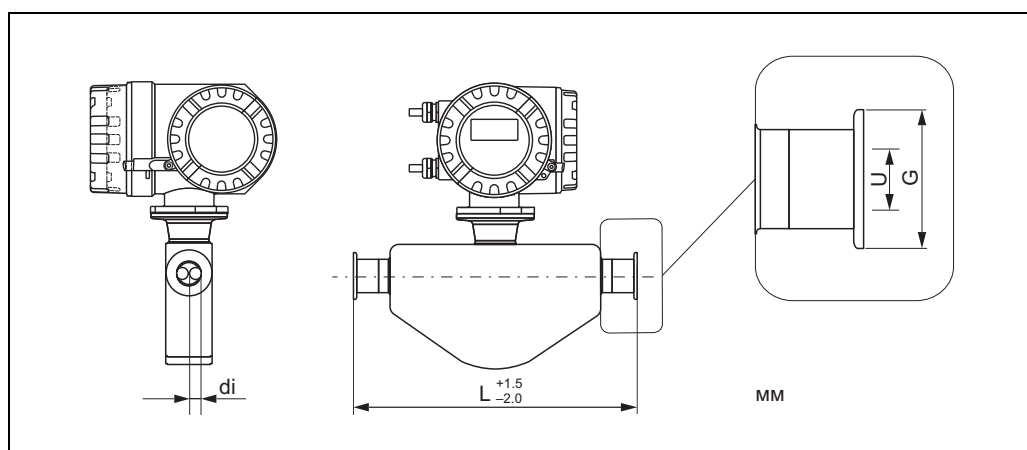


a0007641-ac

VCO соединения: 1.4404/316L				
ДУ	G	L	U	di
3/8"	1" AF	9.92	0.40	0.21
1/2"	1 1/2" AF	12.01	0.62	0.33

Все размеры в [дюйм]

Tri-Clamp



a0007643-ac

1", 1 1/2", 2" -Tri-Clamp: 1.4404/316L					
ДУ	Clamp	G	L	U	di
3/8"	1"	1.98	9.02	0.87	0.21
1/2"	1"	1.98	10.75	0.87	0.33
1"	1"	1.98	12.76	0.87	0.47
1 1/2"	1 1/2"	1.98	17.95	1.37	0.69
2"	2"	2.52	22.13	1.87	1.02
3"	3"	3.58	26.46	2.87	1.59

Также возможно 3A исполнение (Ra ≤ 30 мкдойм/150 grit.)

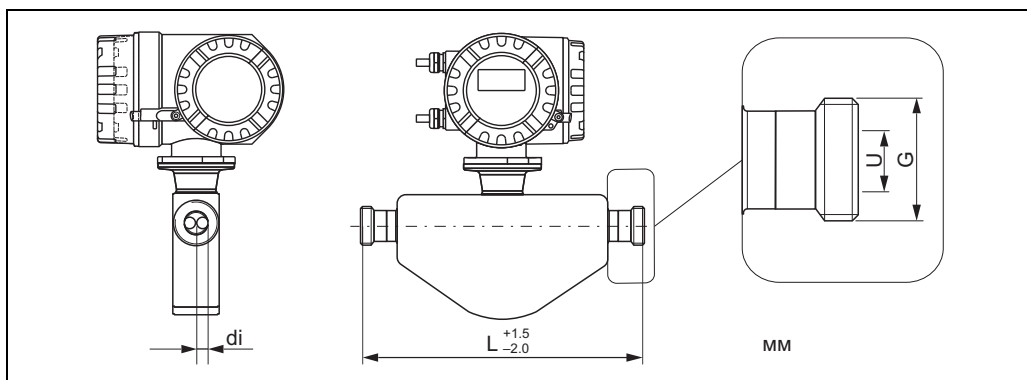
Все размеры в [дюйм]

1/2"-Tri-Clamp: 1.4404/316L					
ДУ	Clamp	G	L	U	di
3/8"	1/2"	0.98	9.02	0.37	0.21
1/2"	1/2"	0.98	10.75	0.37	0.33

Также возможно 3A исполнение (Ra ≤ 30 мкдойм/150 grit.)

Все размеры в [дюйм]

SMS 1145 (резьбовое гигиеническое соединение)



a0007653-ac

Резьбовое гигиеническое соединение SMS 1145: 1.4404/316L				
ДУ	G	L	U	di
3/8"	Rd 40 x 1/6"	9.02	0.89	0.21
1/2"	Rd 40 x 1/6"	10.75	0.89	0.33
1"	Rd 40 x 1/6"	12.76	0.89	0.47
1 1/2"	Rd 60 x 1/6"	17.95	1.40	0.69
2"	Rd 70 x 1/6"	22.13	1.91	1.02
3"	Rd 98 x 1/6"	26.46	2.87	1.59

Также возможно 3А исполнение ($Ra \leq 30$ мкдюйм/150 grit.); Все размеры в [дюйм]

Разрывная диафрагма



Как опция возможны корпуса сенсора со встроенной разрывной диафрагмой.

Предупреждение!

- Убедитесь что функция и обслуживание разрывной диафрагмы не затруднены из-за установки. Подайте давление в корпус, как указано на индикационной метке. Соблюдайте адекватные меры предосторожности, чтобы не произошло повреждение и было исключена угроза человеческой жизни в случае разрушения разрывной диафрагмы.
Разрывная диафрагма: давление разрыва от 10 до 15 бар.
- Пожалуйста, обратите внимание на то, что при использовании разрывной диафрагмы корпус не может больше выполнять функцию вторичного контейнера.
- Недопустимо вскрывать соединения или извлекать разрывную диафрагму.



Предостережение!

Разрывные диафрагмы не могут быть скомбинированы с отдельно доступными рубашками обогрева.



Замечание!

- Перед пуском в эксплуатацию, пожалуйста, удалите транспортную защиту разрывной диафрагмы.
- Пожалуйста, обратите внимание на индикационные метки.



A0008788

Индикационная метка на разрывной диафрагме

Вес**Вес в единицах SI**

ДУ [мм]	8	15	25	40	50	80
Компактное исполнение	8	8	10	15	22	31

Все данные (вес) относятся к приборам с фланцами EN/DIN PN 40.
Информация по весу дана в [фунт]

Вес в единицах US

ДУ [дюйм]	3/8"	1/2"	1"	1 1/2"	2"	3"
Компактное исполнение	18	18	22	33	49	69

Все данные (вес) относятся к приборам с фланцами EN/DIN PN 40.
Информация по весу дана в [фунт]

Материалы**Корпус трансмиттера**

- Алюминиевое литье под давлением с порошковым покрытием
- Материал окна: стекло или поликарбонат

Корпус сенсора / отсека:

- Стойкая к кислоте и щелочи внешняя поверхность
- Нержавеющая сталь с порошковым покрытием 1.4301/304

Присоединения к процессу

- Нержавеющая сталь с порошковым покрытием 1.4404/316L
 - Фланцы согласно EN 1092-1 (DIN 2501) и согласно ASME B16.5
 - DIN 11864-2 Form A (плоский фланец с пазом)
 - Резьбовое гигиеническое соединение: DIN 11851, SMS 1145, ISO 2853, DIN 11864-1 Form A
 - VCO соединения
- Нержавеющая сталь с порошковым покрытием SUS 316L
 - Фланцы по JIS B2220

Измерительные трубки

- Нержавеющая сталь с порошковым покрытием EN 1.4539 / ASTM 904L
- Качество окончательной обработки: $Ra_{max} \leq 0.8$ мкм/150 grit (30 мкдюйм/150 grit)

Уплотнения

Вварное присоединение к процессу без внутренних уплотнений

Нагрузочные диаграммы материалов

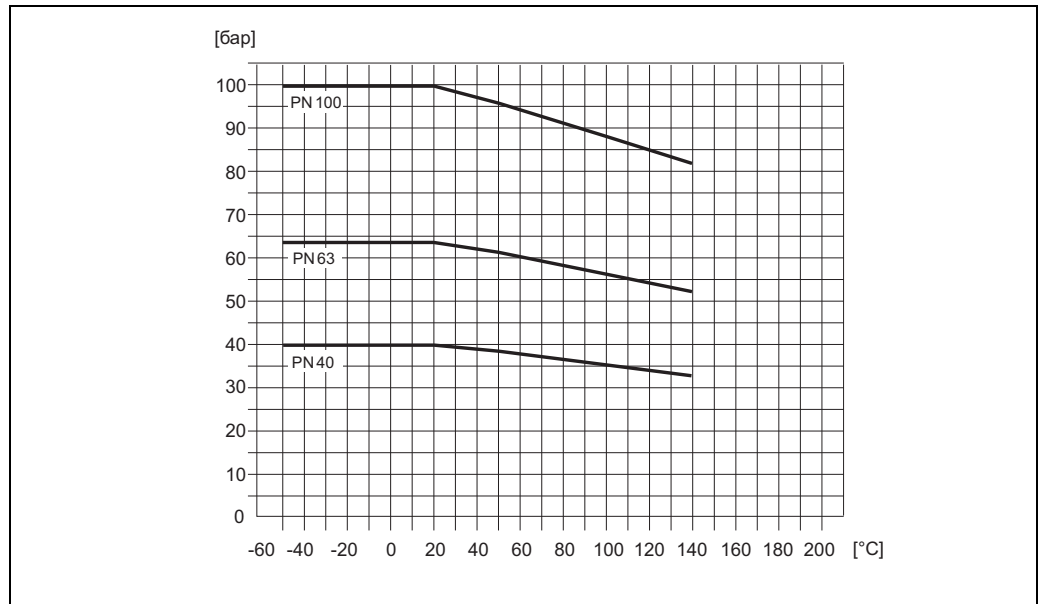


Предупреждение!

Следующие нагрузочные кривые относятся целиком к сенсору, а не только к присоединению к процессу.

Фланцевое соединение согласно EN 1092-1 (DIN 2501)

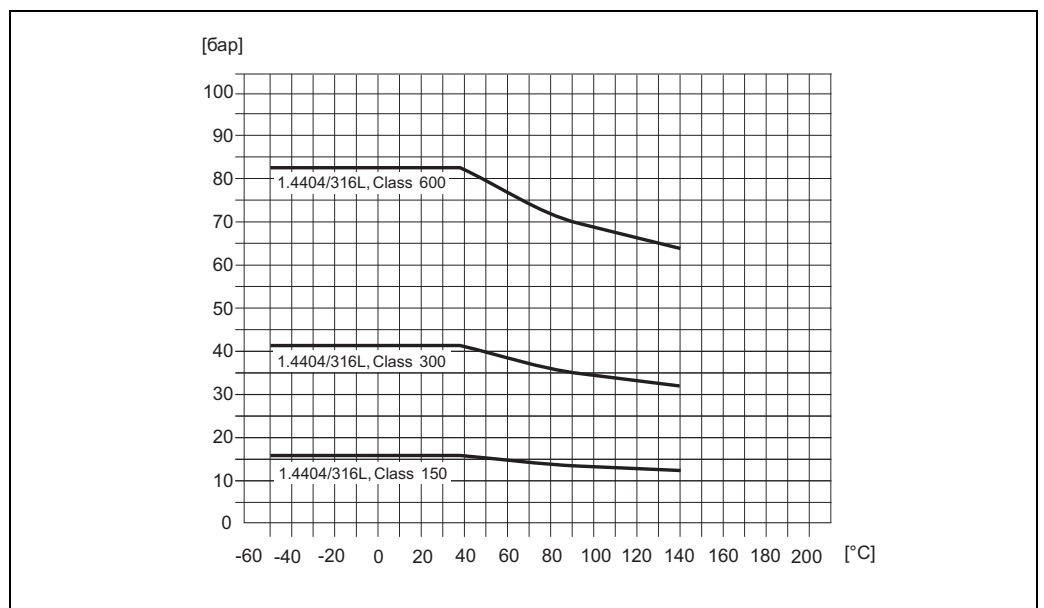
Материал фланца: 1.4404/316L



a0006904-ac

Фланцевое соединение согласно ASME B16.5

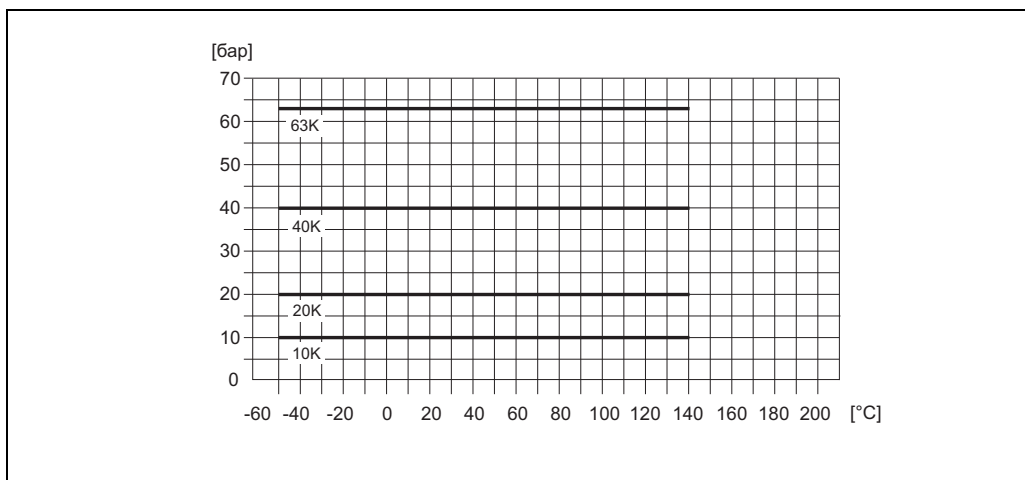
Материал фланца: 1.4404/316L



a0006905-ac

Фланцевое соединение согласно JIS B2220

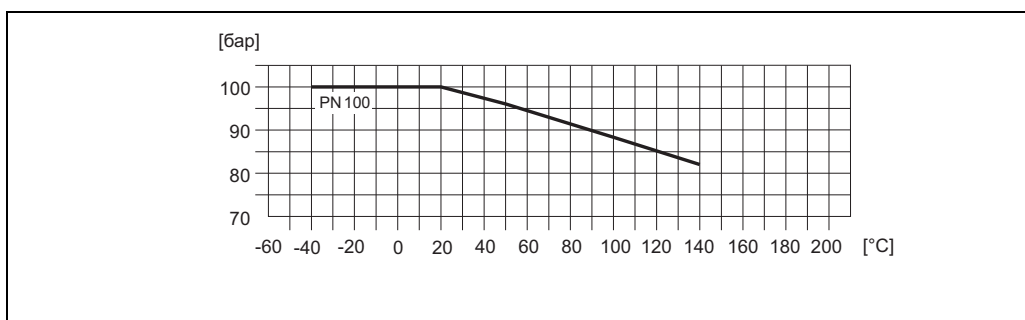
Материал фланца: 1.4404/316L



A0006906-ac

VCO присоединение к процессу

Материал фланца: 1.4404/316L



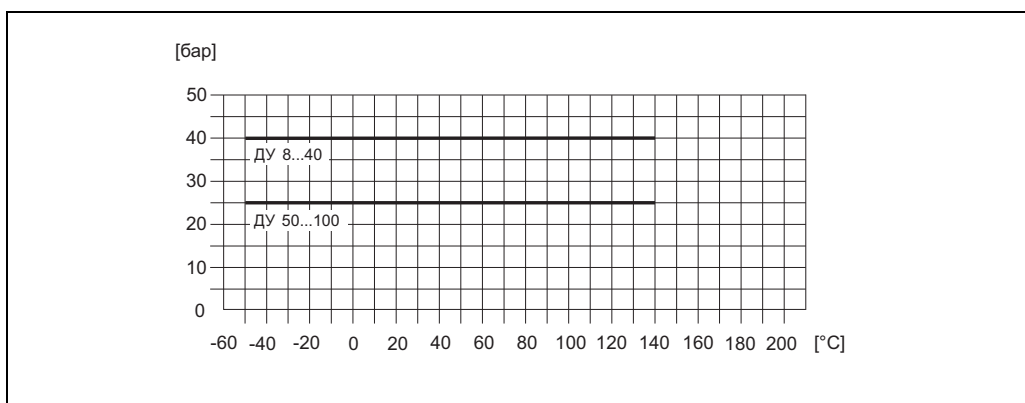
A0006908-ac

Tri-Clamp присоединение к процессу

Clamp соединения годятся вплоть до максимального давления в 16 бар. Пожалуйста, соблюдайте рабочие пределы для зажима и уплотнения, которые могли бы использоваться при давлении в 16 бар. Зажим и уплотнение не включены в в объем поставки снабжения.

Присоединение к процессу согласно DIN 11851

Материал присоединения: 1.4404/316L

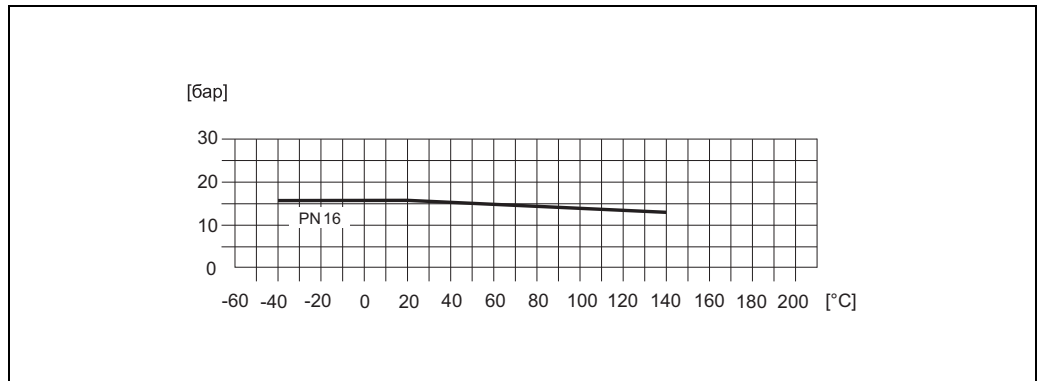


A0006909-ac

DIN 11851 позволяет применения до +140 °C при использовании подходящих уплотнительных материалов. Пожалуйста, принимайте это во внимание при выборе уплотнения и ответных частей, как компонентов, которые могут ограничить диапазон давления и температуры.

Присоединение к процессу согласно SMS 1145

Материал присоединения: 1.4404/316L

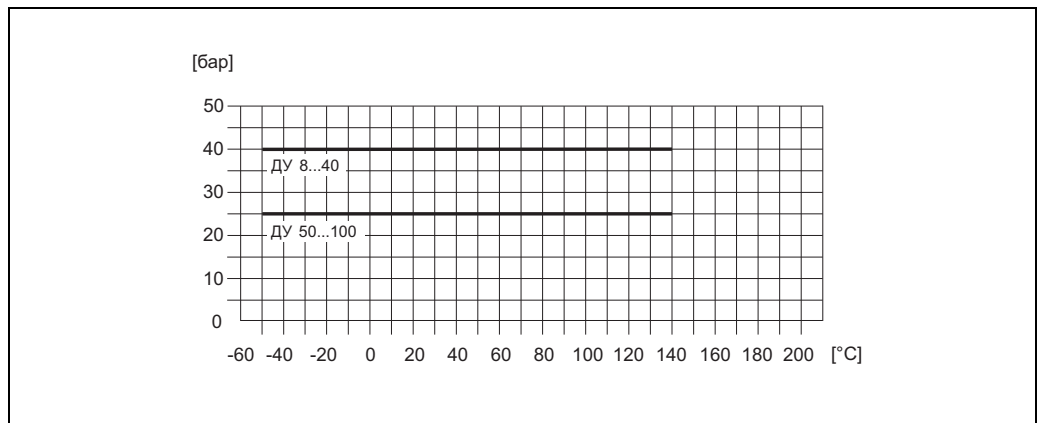


A0012947-ac

SMS 1145 позволяет применения до 6 бар при использовании подходящих уплотнительных материалов. Пожалуйста, принимайте это во внимание при выборе уплотнения и ответных частей, как компонентов, которые могут ограничить диапазон давления и температуры.

DIN 11864-1 Form A (резьбовое гигиеническое соединение)

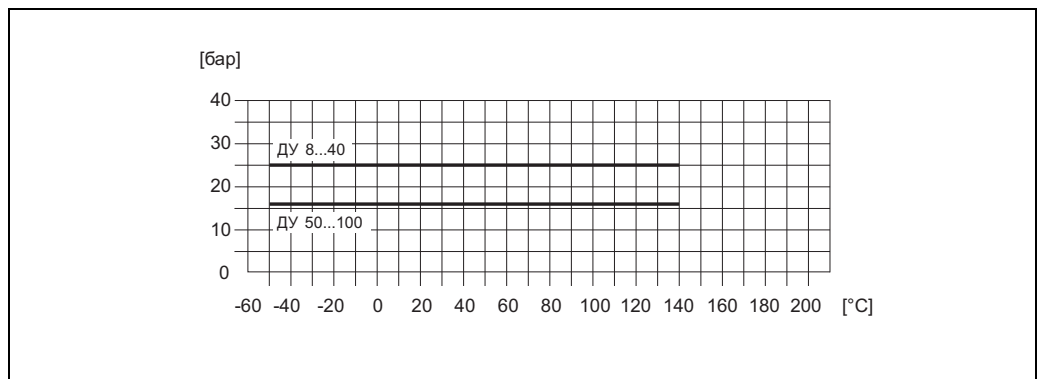
Материал присоединения: 1.4404/316L



A0006910-ac

DIN 11864-2 Form A (плоский фланец с пазом)

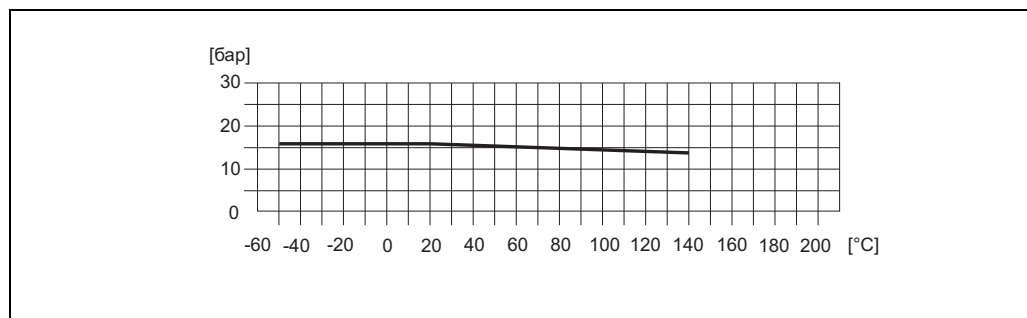
Материал фланца: 1.4404/316L



A0006911-AE

Резбовое гигиеническое соединение согласно ISO 2853

Материал присоединения: 1.4404/316L



A0006912-ac

Присоединения к процессу

Вварные присоединения к процессу

- Фланцы согласно EN 1092-1 (DIN 2501), согласно ASME B16.5, JIS B2220, VCO соединения
- Санитарные соединения: Tri-Clamp, резьбовое гигиеническое соединения (DIN 11851, SMS 1145, ISO 2853, DIN 11864-1), DIN 11864-2 Form A (плоский фланец с пазом)

Интерфейс пользователя

Элементы дисплея

- Жидкокристалльный дисплей: подсветка, двухстрочный с 16 символами в строке
- Выбор индикации различных измеряемых значений и переменных состояния
- При окружающих температурах ниже -20 °C читаемость дисплея может ухудшаться.

Рабочие языки

Рабочие языки дисплея: французский, испанский, итальянский, датский, португальский, немецкий, английский

Дистанционное управление

- HART протокол (ручной коммуникатор)
- ПО для настройки и сервиса или "FieldCare" от Endress+Hauser
- Программы настройки AMS (Fisher Rosemount), SIMATIC PDM (Siemens)

Сертификаты и одобрения

Маркировка CE

Измерительная система полностью удовлетворяет требованиям директив ЕС. Нанесением маркировки CE Endress+Hauser подтверждает успешное тестирование прибора.

C-Tick символ

Измерительная система подчиняется требованиям по ЭМС "Australian Communications and Media Authority (ACMA)"

Ех одобрение

Информацию об имеющихся Ех исполнениях (ATEX, FM, CSA, IECEx, NEPSI) можно получить в региональном центре продаж Е+Н по запросу. Все данные для взрывозащищенных исполнений приведены в отдельной документации, которую можно при необходимости заказать.

Гигиеническая совместимость

3А одобрение

Другие стандарты и рекомендации

- EN 60529
Степень защиты корпуса (код IP).
- EN 61010-1
Защитные меры для электрического оборудования для измерения, контроля, регулирования и промышленного применения.
- IEC/EN 61326
"Излучение согласно требований Класса А". Электромагнитная совместимость (требования EMC).
- NAMUR NE 21
Электромагнитная совместимость (ЭМС) производственного процесса и контрольного лабораторного оборудования.
- NAMUR NE 43
Стандартизация уровня сигнала для информации о неисправности цифровых трансмиттеров с аналоговым выходным сигналом.
- NAMUR NE 53
Программное обеспечение полевых устройств и устройств обработки сигналов с цифровой электроникой.

Директива по оборудованию, работающему под давлением

Измерительные приборы с номинальным диаметром, меньшим или равным ДУ25, подпадающие под действие ст. 3 (3) директивы ЕС 97/23/ЕС (для оборудования, работающего под давлением), были разработаны и произведены должным образом. Для более крупных номинальных диаметров по запросу доступны нормативы в соответствии с кат. II/III (в зависимости от среды и рабочего давления).

Информация по коду заказа

По вашей просьбе сервисная организация Endress+Hauser может обеспечить подробной информацией по приобретению приборов и информацией о кодах заказа.

Принадлежности

Для трансмиттера и сенсора доступны различные принадлежности, который могут быть заказаны отдельно от Endress+Hauser.

Документация

- Измерение расхода (FA005D)
- Руководство по эксплуатации/Описание функций прибора
– Promass 40 HART (BA061D/BA062D)
- Дополнительная документация по Ex-исполнениям: ATEX, FM, CSA, IECEx NEPSI

Зарегистрированные товарные знаки

TRI-CLAMP®

Зарегистрированный товарный знак Ladish & Co., Inc., Kenosha, WI, USA

HART®

Зарегистрированный товарный знак HART Communication Foundation, Austin, TX, USA

HistoROM™, S-DAT®, T-DAT™, F-CHIP®, Fieldcheck®, FieldCare®, Applicator®

Зарегистрированные или находящиеся в состоянии регистрации торговые знаки Endress+Hauser Flowtec AG, Reinach, CH

