

Клапанные блоки Rosemount



- **Рабочая среда:** жидкость, пар, газ (в т.ч. специальное исполнение для природного газа)
- **Давление рабочей среды** - до 68,9 МПа
- **Температура рабочей среды** -60...538°C
- **Предельные значения температур окружающего воздуха при эксплуатации** -50...85°C
- **Присоединение к процессу:**
 - резьбовое соединение 1/2-14NPT, 1/4-18NPT;
 - фланцевое соединение: межцентровое расстояние 54 мм, требуются фланцевые адаптеры (переходники) с внутренней резьбой 1/2-14NPT
- **Присоединение к датчику:**
монтаж непосредственно с датчиком

Клапанные блоки Rosemount серии 300 предназначены для подключения датчиков давления Rosemount к импульсным линиям в системах автоматического контроля, регулирования и управления технологическими процессами.

Преимущества:

- возможность калибровки датчика в условиях эксплуатации;
- заводская сборка с испытаниями на герметичность;
- очистка для специальных применений;
- исполнения из сплавов Hastelloy;
- малые габариты и масса (не более 3 кг);
- уникальное копланарное соединение;
- компактная конструкция.

Модель клапанного блока серии 300	Назначение
304	Традиционные клапанные блоки с фланцевым и резьбовым соединением к процессу
305	Интегральные клапанные блоки для датчиков копланарной конструкции
306	Клапанные блоки для штуцерных моделей датчиков давления

ПОДКЛЮЧЕНИЕ И РАБОТА КЛАПАННЫХ БЛОКОВ С ДАТЧИКАМИ ДАВЛЕНИЯ

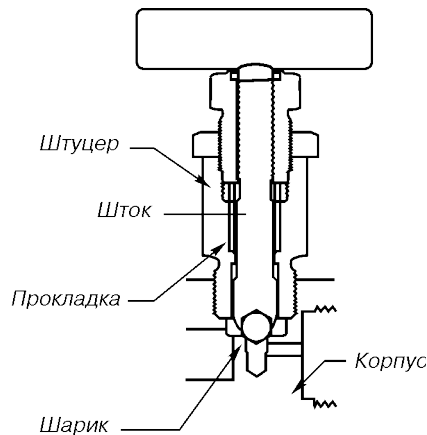
Запорно-сравливающие (одновентильные) и двухвентильные блоки

Используются в сборе с датчиками избыточного и абсолютного давления Rosemount. Клапанные блоки состоят из корпуса, изолирующего вентиля, который обеспечивает изоляцию датчика от технологического процесса, и дренажного вентиля, который обеспечивает дренаж среды и упрощает калибровку датчика в условиях эксплуатации.

Трех и пятивентильные блоки

Используются в сборе с датчиками разности давлений Rosemount. Обычные трех и пятивентильные клапанные блоки позволяют выравнивать давление в камерах датчика для калибровки нулевого значения выходного сигнала, а также изолировать датчик от технологической линии.

Преимущество пятивентильного блока для измерения природного газа заключается в том, что можно определить частично закрытый или неисправный уравнительный вентиль. Неисправный уравнительный вентиль блокирует сигнал перепада давления и вызывает погрешность измерения.



МАТЕРИАЛЫ КОНСТРУКЦИИ, КОНТАКТИРУЮЩИЕ С ИЗМЕРЯЕМОЙ СРЕДОЙ

Таблица 1

Деталь	Исполнение корпуса клапанного блока			
	Нержавеющая сталь	Углеродистая сталь A108	Hastelloy (сплав C-276)	Нержавеющая сталь (опция SG)
Шарик	Нержавеющая сталь 316	Нержавеющая сталь 316	Hastelloy (сплав C-276)	Hastelloy C-276
Шток	Нержавеющая сталь 316	Нержавеющая сталь 316	Hastelloy (сплав C-276)	Нержавеющая сталь 316
Прокладка	PTFE/Графит	PTFE	PTFE/Графит	PTFE/Графит
Штуцер	Нержавеющая сталь 316	Нержавеющая сталь 316	Hastelloy (сплав C-276)	Нержавеющая сталь 316

КЛАПАННЫЕ БЛОКИ МОДЕЛИ 304



Рис. 1. Компактный 3-вентильный клапанный блок 304RW3, фланцевое соединение с процессом.



Рис.2. 3-вентильный клапанный блок 304RT32B, резьбовое соединение с процессом.

ПРЕДЕЛЬНЫЕ ЗНАЧЕНИЯ ДАВЛЕНИЯ И ТЕМПЕРАТУРЫ В ЗАВИСИМОСТИ ОТ МАТЕРИАЛА УПЛОТНЕНИЯ

Таблица 2

Материал уплотнения	Максимальное давление и температура
PTFE (политетрафторэтилен)	41,4 МПа при 93°C (6000 psi при 200°F) 27,6 МПа при 204°C (4000 psi при 400°F)
Графит	41,4 МПа при 93°C (6000 psi при 200°F) 10,3 МПа при 399°C (1500 psi при 750°F)
Графит (клапанный блок должен соответствовать ASME B31.1)	41,4 МПа при 38°C (6000 psi при 200°F) 20,1 МПа при 538°C (2915 psi при 1000°F)

СХЕМЫ СОЕДИНЕНИЙ, ГАБАРИТЫ И ПРИСОЕДИНИТЕЛЬНЫЕ РАЗМЕРЫ

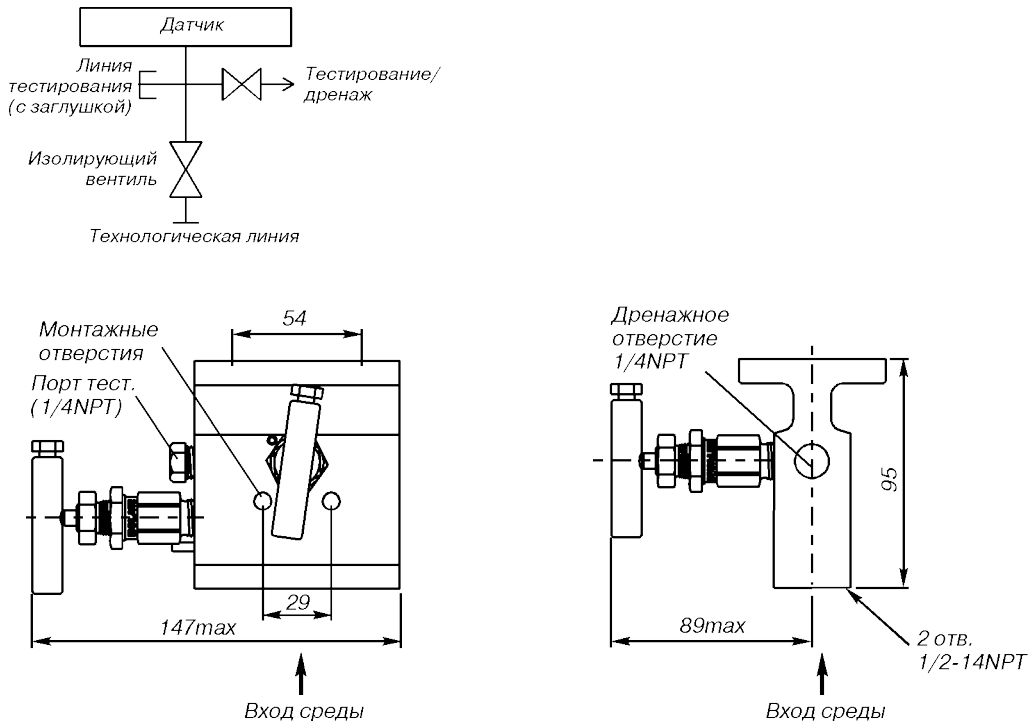


Рис.3. 2-вентильный блок 304RT22В, резьбовое соединение с процессом.

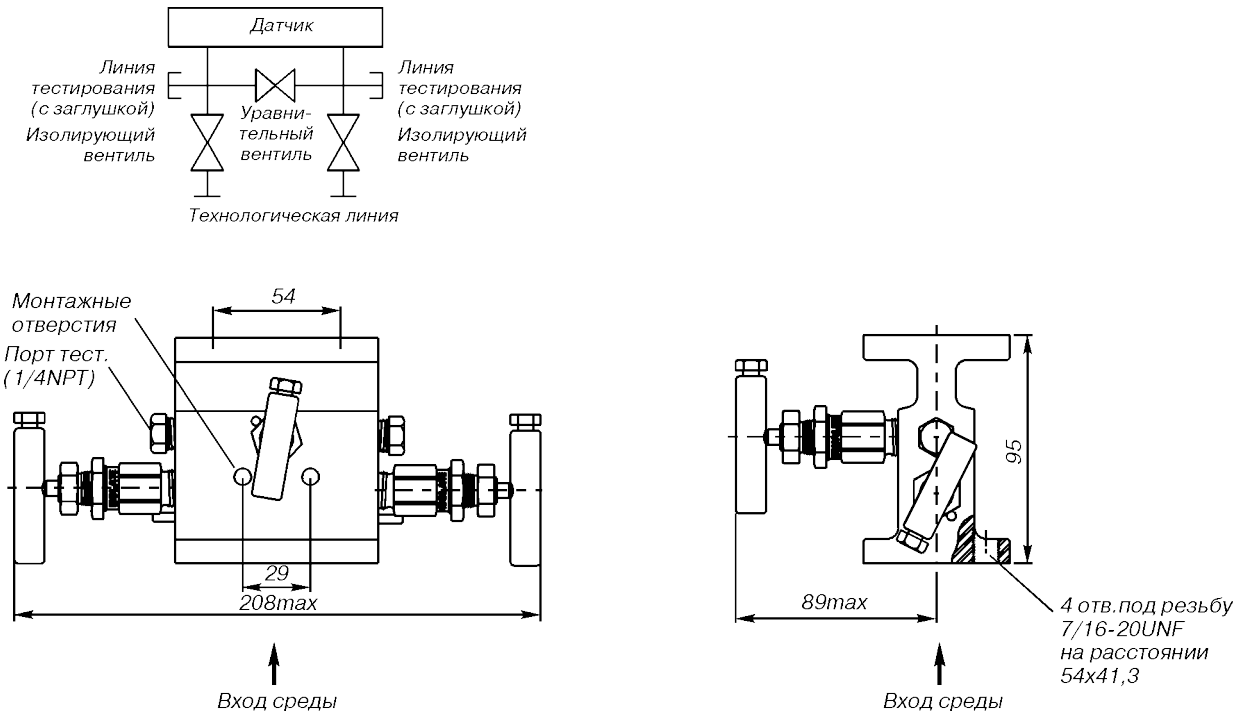


Рис.4. Традиционный 3-вентильный блок 304RT32F, фланцевое соединение с процессом.

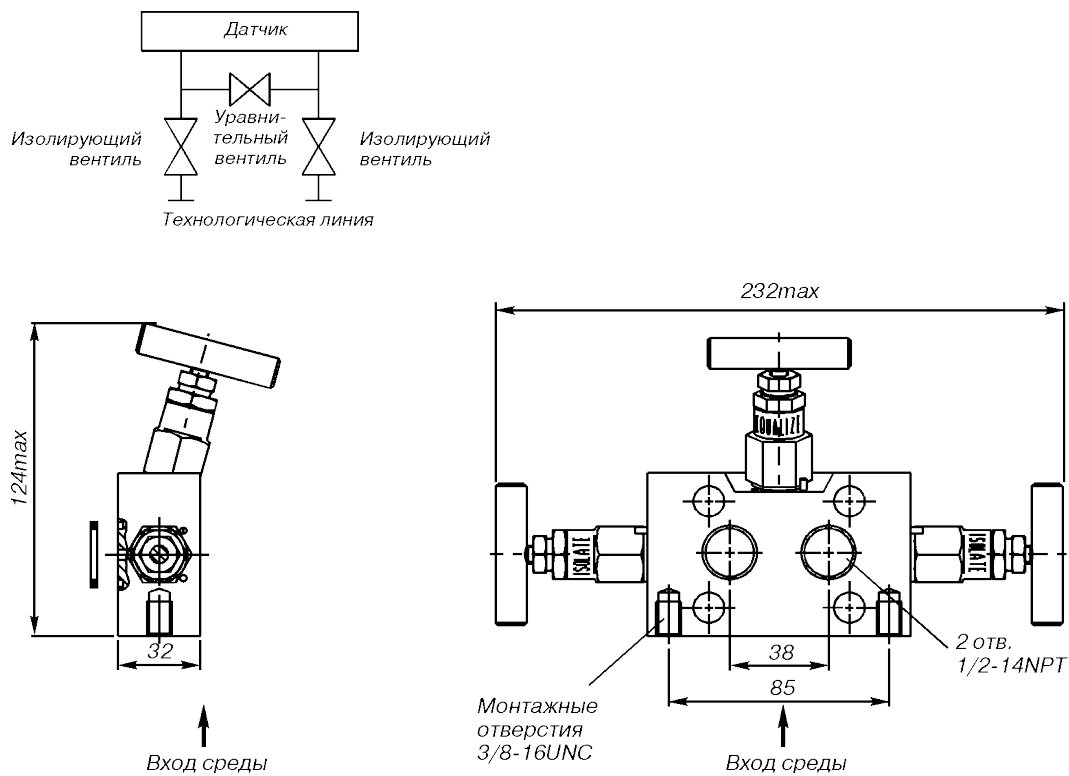


Рис.5. Компактный 3-вентильный блок 304RW3.

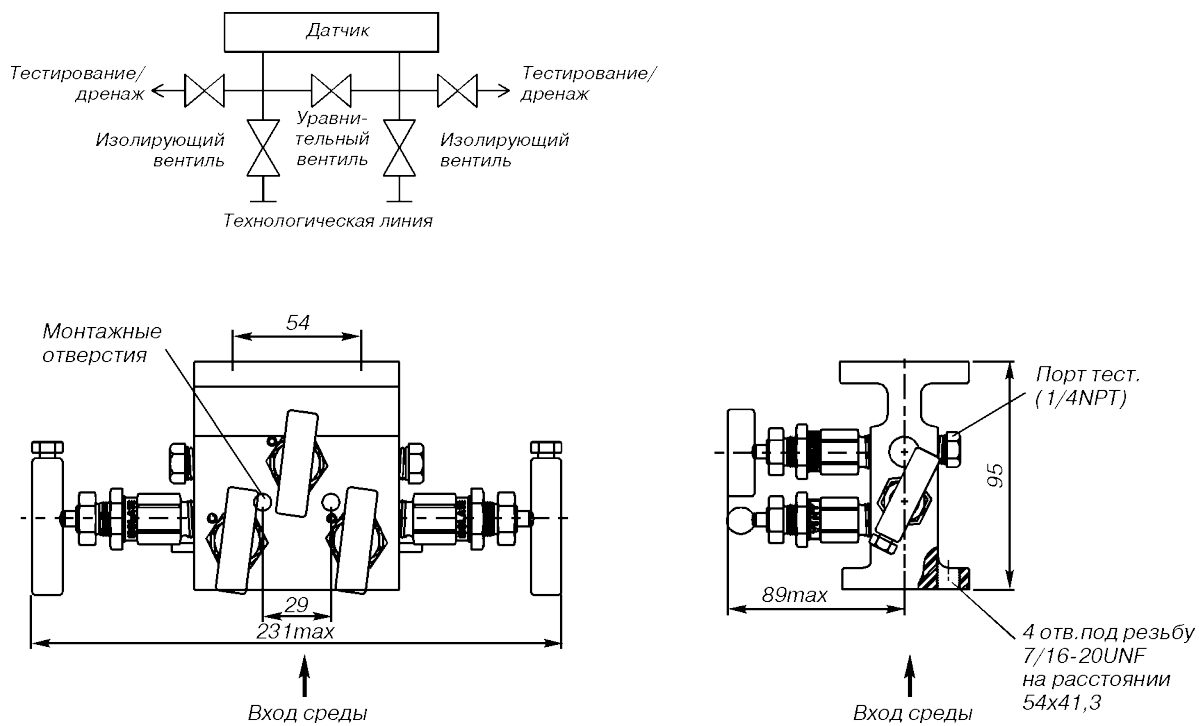


Рис.6. 5-вентильный блок 304RT62F, фланцевое соединение с процессом.

ИНФОРМАЦИЯ ДЛЯ ЗАКАЗА

Модель	Описание изделия				Стандарт
0304	Традиционный клапанный блок				
Код	Изготовитель				
R	Rosemount Inc.				●
Код	Вариант исполнения				
T	Традиционный				●
W ¹⁾	Компактный				
Код	Тип клапанного блока (количество вентилей)				
2 ²⁾	2-вентильный				●
3	3-вентильный				●
5 ⁴⁾	5-вентильный				●
6 ⁵⁾	5-вентильный для измерений природного газа				●
7 ²⁾³⁾	2-вентильный (соответствует ASME B31.1)				
8 ²⁾³⁾	3-вентильный (соответствует ASME B31.1)				
Код	Исполнение по материалам				
	Корпус	Крышка	Шток	Шарик	
5	Углерод. сталь A108	Нерж. сталь 316	Нерж. сталь 316	Нерж. сталь 316	●
2	Нерж. сталь 316	Нерж. сталь 316	Нерж. сталь 316	Нерж. сталь 316	●
Код	Технологическое соединение				
B	Резьбовое 1/2 - 14 NPT				●
F ²⁾	Фланцевое				●
Код	Материал уплотнительных колец (прокладок)				
1	PTFE (Teflon)				●
2 ¹⁾	Графит				
Код	Тип датчика				
1	Для монтажа датчика Rosemount 2051, 3051 с традиционным фланцем				●
2	Для монтажа датчиков Rosemount 2051, 3051/3095 с традиционным фланцем, совместимым с DIN				●
3	Для монтажа датчиков Rosemount 2051/3051 на фланец Coplanar				
Код	Опции				
	Монтажный кронштейн				
VC ²⁾	Монтажный кронштейн для крепления блока при работе в условиях тяжелых нагрузок (материал кронштейна - углеродистая сталь)				●
VS ²⁾	Монтажный кронштейн для крепления блока при работе в условиях тяжелых нагрузок (материал кронштейна - нержавеющая сталь)				●
B4	Монтажный кронштейн крепления компактного блока на 2-дюймовой трубе (материал кронштейна - нержавеющая сталь, материал ботов - нержавеющая сталь)				●
	Адаптеры				
DF ⁵⁾⁶⁾	Фланцевые адаптеры 1/2-14NPT внутр. (только для технологического соединения по коду F)				●
	Болты				
L4	Болты из нержавеющей стали 316 (не применяется для клапанных блоков, соответствующих ASME B31.1)				●
L5	Болты из стали ASTM-A-193				●
L8	Болты из стали ASTM-A				●
	Дополнительные опции				
WR3	Гарантийный срок эксплуатации - 3 года				●
WR5	Гарантийный срок эксплуатации - 5 года				●
SG ¹⁾	Для применений на газе с высоким содержанием серы (соответствует NACE MR0175 и ISO 15156)				●
P2 ⁶⁾	Очистка для специальных применений				●
SB	Комплект паронагревательного блока, соединение 1/4NPT				●

1) Не применяется с кодом 5 исполнения по материалам.

2) Не применяется с компактным клапанным блоком код W.

3) Применяется только с графитовым уплотнением и исполнением по материалам код 2.

4) Не применяется с традиционным клапанным блоком код T.

5) Допустимо только с традиционным клапанным блоком кодом T.

6) Не применяется с кодом 2 материала уплотнительных колец (графит).

В графе "Стандарт" знаком "●" отмечены стандартные опции - опции с минимальными сроками поставки.

Пример обозначения клапанного блока при заказе 0304RT32B11VS

КЛАПАНЫЕ БЛОКИ МОДЕЛИ 305



Рис.7. 3-вентильный блок 305RC32B, резьбовое соединение с процессом.

ПРЕДЕЛЬНЫЕ ЗНАЧЕНИЯ ДАВЛЕНИЯ И ТЕМПЕРАТУРЫ В ЗАВИСИМОСТИ ОТ МАТЕРИАЛА УПЛОТНЕНИЯ

Таблица 3

Материал уплотнения	Максимальное давление и температура
PTFE (политетрафторэтилен)	42,0 МПа при 93°C (6092 psi при 200°F) 27,6 МПа при 204°C (4000 psi при 400°F)
Графит	42,0 МПа при 93°C (6092 psi при 200°F) 10,3 МПа при 399°C (1500 psi при 750°F)
Графит (клапанный блок должен соответствовать ASME B31.1)	42,0 МПа при 38°C (6000 psi при 200°F) 20,1 МПа при 538°C (2915 psi при 1000°F)

СХЕМЫ СОЕДИНЕНИЙ

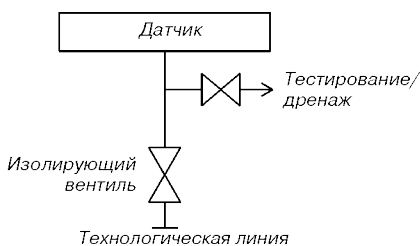


Рис.8. 2-вентильный блок.

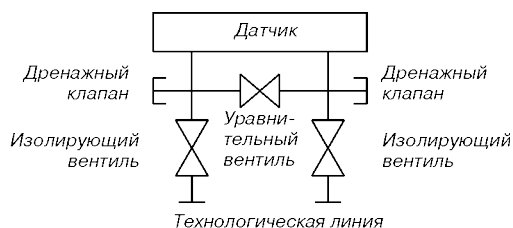


Рис.9. 3-вентильный блок.

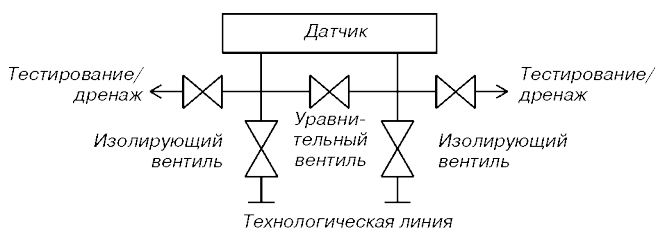


Рис.10. 5-вентильный блок.

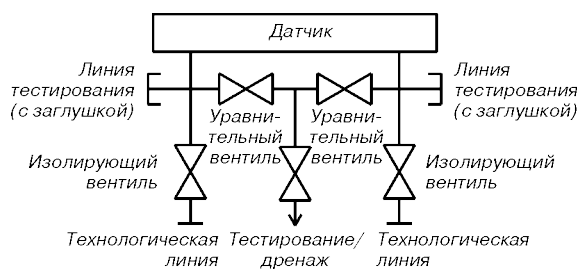


Рис.11. 5-вентильный блок для измерений природного газа.

ИНФОРМАЦИЯ ДЛЯ ЗАКАЗА

Модель	Описание изделия				Стандарт
0305	Интегральный клапанный блок				
Код	Изготовитель				
R	Rosemount Inc.				●
Код	Вариант исполнения				
C	Копланарный				●
T	Традиционный				●
M	Традиционный (фланец DIN)				●
Код	Тип клапанного блока (количество вентилей)				
2	2-вентильный				●
3	3-вентильный				●
5 ¹⁾	5-вентильный				●
6 ²⁾	5-вентильный для измерений природного газа				●
7 ²⁾³⁾	2-вентильный (соответствует ASME B31.1)				
8 ²⁾³⁾	3-вентильный (соответствует ASME B31.1)				
9 ²⁾³⁾	5-вентильный (соответствует ASME B31.1)				
Код	Исполнение по материалам				
	Корпус	Крышка	Шток	Шарик	
2	Нерж. сталь 316	Нерж. сталь 316	Нерж. сталь 316	Нерж. сталь 316	●
3 ⁴⁾	Hastelloy (сплав C-276)	Hastelloy (сплав C-276)	Hastelloy (сплав C-276)	Hastelloy (сплав C-276)	
Код	Технологическое соединение				
A	Резьбовое 1/4-18NPT (традиционные вентильные блоки код T и M)				●
B	Резьбовое 1/2-14NPT (копланарный вентильный блок код C)				●
Код	Материал уплотнительных колец (прокладок)				
1	PTFE (Teflon)				●
2	Графит				
Код	Седло клапана				
1	Обычное (Интегральное)				●
5	Специальное (для клапанных блоков на природный газ)				●
Код	Опции				
WR3	Гарантийный срок эксплуатации - 3 года				●
WR5	Гарантийный срок эксплуатации - 5 лет				●
	Монтажный кронштейн				
	Монтажные кронштейны для копланарного исполнения				
B4	Монтажный кронштейн крепления копланарного вентильного блока на 2-дюймовой трубе (материал кронштейна - нержавеющая сталь, материал ботов - нержавеющая сталь)				●
B1	Кронштейн для крепления датчика на 2 дюймовой трубе (болты из углеродистой стали)				●
B3	Плоский кронштейн для крепления датчика на 2-дюймовой трубе (болты из углеродистой стали)				●
B7	Кронштейн для крепления датчика B1 с болтами из нержавеющей стали 300				●
B9	Кронштейн для крепления датчика B3 с болтами из нержавеющей стали 300				●
BA	Кронштейн для крепления датчика B1 из нержавеющей стали с болтами из нержавеющей стали 300				●
BC	Кронштейн для крепления датчика B3 из нержавеющей стали с болтами из нержавеющей стали 300				●
	Адаптеры				
DF ⁴⁾⁵⁾	Фланцевые адаптеры для традиционных клапанных блоков				
DQ	Фланцевый адаптер с уплотнительным кольцом 12 мм				
	Болты				
L4	Болты из нержавеющей стали 316 (не применяется для клапанных блоков, соответствующих ASME B31.1)				●
L5	Болты из стали ASTM-A-193				●
L8	Болты из стали ASTM-A				●
	Дополнительные опции				
SG ⁶⁾	Для применений на газе с высоким содержанием серы (соответствует NACE MR0175 и ISO 15156)				●
p2 ⁵⁾	Очистка для специальных применений				●
HK	Диаметр отверстия под болты 10 мм				●
HL	Диаметр отверстия под болты 12 мм				

1) Не применяется с традиционным клапанным блоком код T.

2) Применяется только с копланарным клапанным блоком код C.

3) Применяется только с кодом 2 исполнения по материалам (нержавеющая сталь) и материалом уплотнительных колец код 2 (графит).

4) Не применяется с традиционным клапанным блоком код M

5) Не применяется с кодом 2 материала уплотнительных колец (графит).

6) Применяется только с кодом 2 исполнения по материалам (нержавеющая сталь).

В графе "Стандарт" знаком "●" отмечены стандартные опции - опции с минимальными сроками поставки.

Пример обозначения клапанного блока при заказе 0305RC32B11B4L4

КЛАПАННЫЕ БЛОКИ МОДЕЛИ 306



Рис. 12. 2-вентильный блок 306RT22AA, резьбовое соединение с процессом.

СХЕМЫ СОЕДИНЕНИЙ

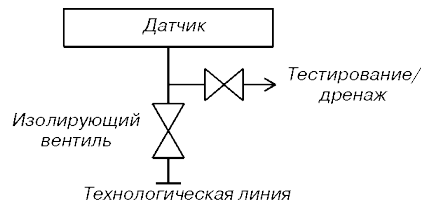


Рис. 13. 2-вентильный блок.

ПРЕДЕЛЬНЫЕ ЗНАЧЕНИЯ ДАВЛЕНИЯ И ТЕМПЕРАТУРЫ В ЗАВИСИМОСТИ ОТ МАТЕРИАЛА УПЛОТНЕНИЯ

Таблица 4

Материал уплотнения	Максимальное давление и температура
PTFE (политетрафторэтилен)	68,9 МПа при 29°C (10000 psi при 85°F) 27,6 МПа при 204°C (4000 psi при 400°F)
Графит	41,4 МПа при 93°C (6000 psi при 200°F) 10,3 МПа при 399°C (1500 psi при 750°F)
Графит (ASME B31.1)	41,4 МПа при 38°C (6000 psi при 100°F) 20,1 МПа при 538°C (2915 psi при 1000°F)

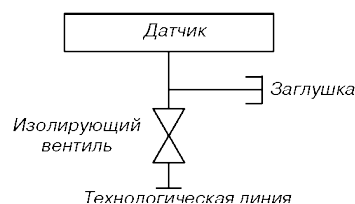


Рис. 14. 1-вентильный (запорно-сравливающий) блок.

ИНФОРМАЦИЯ ДЛЯ ЗАКАЗА

Модель	Описание изделия				Стандарт
0306	Интегральный клапанный блок				
Код	Изготовитель				
R	Rosemount Inc.				●
Код	Вариант исполнения				
T	Традиционный				●
Код	Тип клапанного блока (количество вентилей)				
1	1-вентильный				●
2	2-вентильный				●
3 ⁽¹⁾	2-вентильный (соответствует ASME B31.1)				
Код	Исполнение по материалам				
	Корпус	Крышка	Шток	Шарик	
2	Нерж. сталь 316	Нерж. сталь 316	Нерж. сталь 316	Нерж. сталь 316	●
3 ⁽²⁾	Hastelloy (сплав C-276)	Hastelloy (сплав C-276)	Hastelloy (сплав C-276)	Hastelloy (сплав C-276)	
Код	Технологическое соединение				
AA	Резьбовое 1/2-14NPT наружная				●
BA ⁽²⁾	Резьбовое 1/2-14NPT внутренняя				●
Код	Материал уплотнительных колец (прокладок)				
1	PTFE (Teflon)				●
2	Графит				
Код	Седло клапана				
1	Обычное (Интегральное)				●
Код	Опции				
WR3	Гарантийный срок эксплуатации - 3 года				●
WR5	Гарантийный срок эксплуатации - 5 лет				●
	Адаптеры				
SG ⁽⁴⁾	Для применений на газе с высоким содержанием серы (соответствует NACE MR0175 и ISO 15156)				●
P2 ⁽³⁾	Очистка для специальных применений				

1) Применяется только с кодом 2 исполнения по материалам (нержавеющая сталь) и графитовым уплотнением.

2) Не применяется с одновентильным блоком.

3) Не применяется с кодом 2 материала уплотнительных колец (графит).

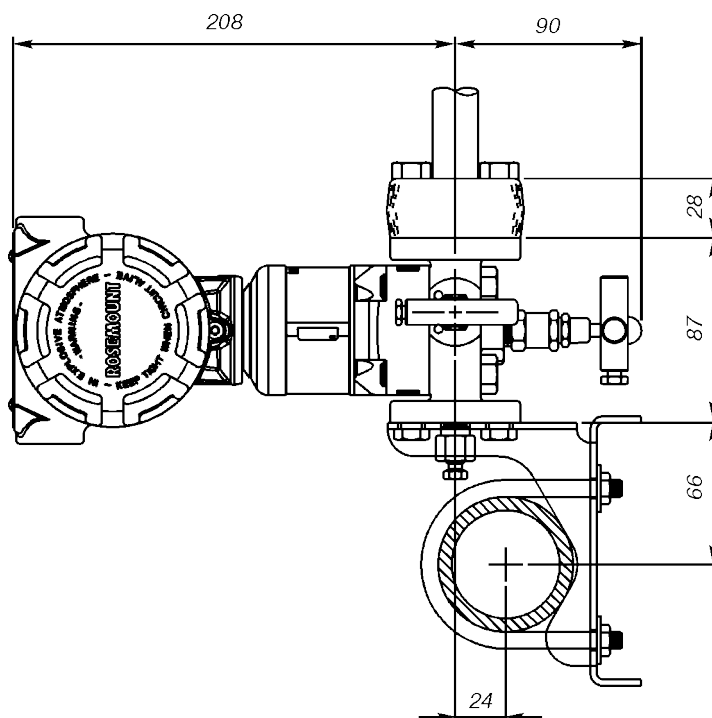
4) Применяется только с кодом 2 исполнения по материалам (нержавеющая сталь).

В графе "Стандарт" знаком "●" отмечены стандартные опции - опции с минимальными сроками поставки.

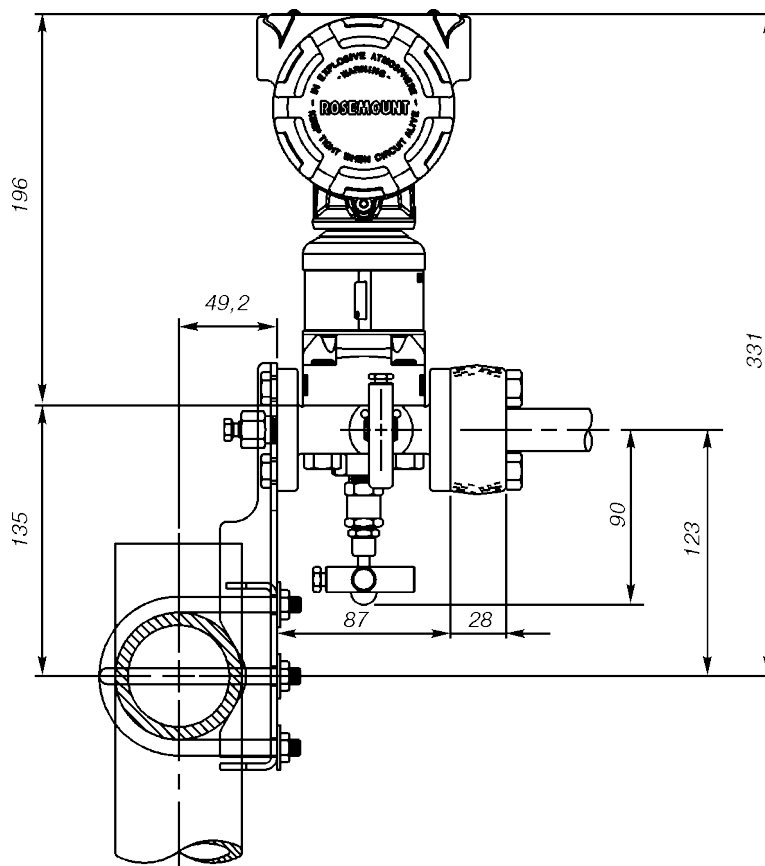
Пример обозначения клапанного блока при заказе 0306RT22AA

ГАБАРИТНЫЕ И ПРИСОЕДИНИТЕЛЬНЫЕ РАЗМЕРЫ

МОНТАЖ НА ТРУБЕ

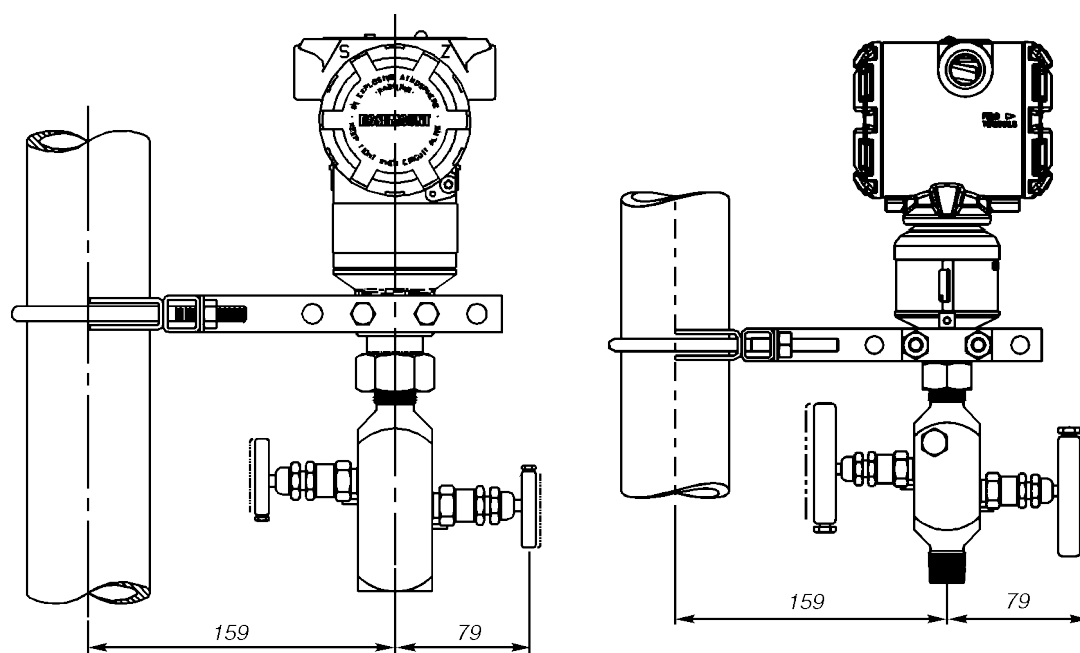


Монтажные кронштейны В1, В7, ВА



Монтажные кронштейны В3, В9, ВС

Рис. 15. Пример монтажа датчика давления Rosemount 3051S и 3051C на трубе диаметром 50 мм с применением разных монтажных кронштейнов с клапанным блоком модели 305.



Монтажный кронштейн В4

Рис. 16. Пример монтажа датчика давления Rosemount 3051S и 3051T на трубе диаметром 50 мм с клапанным блоком модели 306.