

## Термопреобразователи сопротивления медные ТСМ Метран-243 (50М)

Внесены в Госреестр средств измерений под №50911-12, свидетельство №47775, ТУ 4211-002-12580824-2002.  
Сертификат промышленной безопасности №С-ТС.001.ТУ.00043.

Код ОКП 42 1141.

**Назначение:** для измерения температуры малогабаритных подшипников и поверхности твердых тел.

**Количество чувствительных элементов:** 1.

**НСХ:** 50М.

**Класс допуска:** С.

**Схема соединений:** 4-х проводная.

**Диапазон измеряемых температур:** -50...120°C.

**Климатическое исполнение:** У1.1 по ГОСТ 15150, но для значений температуры окружающего воздуха от -50 до 85°C;  
Т3 по ГОСТ 15150, но для значений температуры окружающего воздуха от -10 до 70°C с относительной влажностью до 98% при температуре 35°C.

**Проверка:** периодичность - 1 раз в 4 года, методика поверки - в соответствии с ГОСТ 8.461.

**Масса:** не более 0,3 кг (рис. 1, 2); 0,5-0,6 кг (рис. 3, 4).

**Средний срок службы:** 8 лет.

**Гарантийный срок эксплуатации:** 18 месяцев с момента ввода в эксплуатацию.

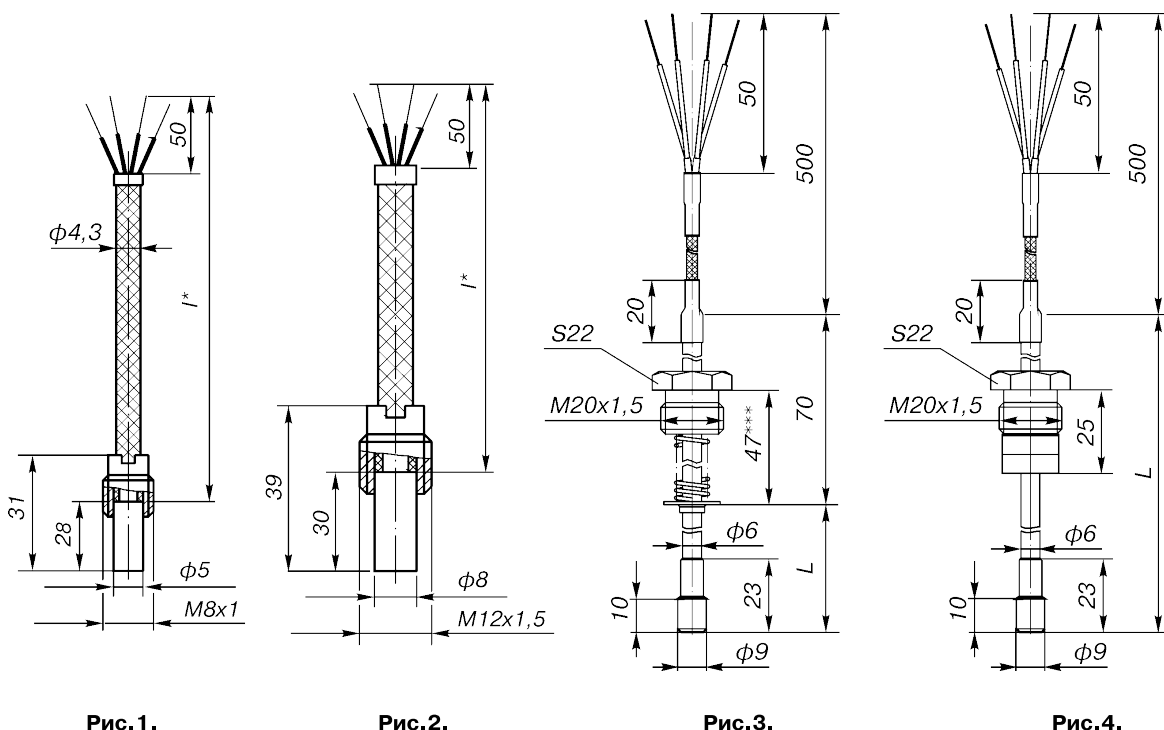


Рис. 1.

Рис. 2.

Рис. 3.

Рис. 4.

### Длина удлинительных проводов I\*

### Таблица 1

Рис.	Степень защиты от пыли и воды по ГОСТ 14254	Тип удлинительных проводов	I**, мм
1	IP65	Tyco Electronics-100G1141-0,25-0/2/6/9/0 (0,25x4)	120...15000
2			120...3150
1	IP5X	Жгут - 4 провода МС 16-13 0,12 в плетенке ПМЛ 2x4	120...3150
3, 4			500
2			120...3150
		КММ СЭ 0,12x4	120...3150

\* Длину удлинительных проводов I выбирать из ряда:

120, 250, 500, 800, 1000, 1600, 2000, 2500, 3150, 4000, 5000, 6000, 7000, 8000, 9000, 10000, 11000, 12000, 15000 мм.

\*\*Длина проводов до 2500 мм является стандартной

Стандартный ряд монтажных длин

L, мм	60	80	100	120	160	200	250	320	400	500
Рис.3	+	+	+	+	+	+	+	+	+	+
Рис.4	+	+	+	+	+	+	+	+	+	+

Условное давление (P<sub>y</sub>), показатель тепловой инерции (Т) и группа виброустойчивости (В<sub>y</sub>)

Рис.	P <sub>y</sub> , МПа	Т, с	В <sub>y</sub> по ГОСТ 12997
1	0,1	8	F2, но с частотой от 120 до 300 Гц
2	0,1	8	F3, но с частотой от 60 до 250 Гц
3	0,4	20	V1
4	0,4	20	V1

Материал защитной арматуры

Таблица 3

Материал	Рис.	Код исполнения по материалам	Степень защиты от пыли и воды по ГОСТ 14254
Латунь или Л63	1, 2	Л	IP65
Сталь 12X18H10T*	1, 2	H10	IP5X
Латунь Л96 или Л93 (допускается 12X18H10T) - для втулки ф9х23 мм; 12X18H10T - для арматуры ф6 мм	3, 4	Л, H10	IP5X

\* материал 12X18H10T является стандартным

## КОМПЛЕКТ ПОСТАВКИ

1. Термопреобразователь сопротивления 1 шт.
2. Паспорт 1 экз.
3. Руководство по эксплуатации 1 экз.\*

\* На 10 шт. и меньшее количество ТС при поставке в один адрес.

## ПРИМЕР ОБОЗНАЧЕНИЯ ПРИ ЗАКАЗЕ

<b>ТСМ Метран-243 - 01 - IP65 - 500 - С - 4 - 1 - Л - У1.1 - ГП</b>									
1	2	3	4	5	6	7	8	9	10

- |  |   |
|--|---|
| <ol style="list-style-type: none"> <li>1. Термопреобразователь сопротивления<br/><b>ТСМ Метран-243</b> НСХ 50М</li> <li>2. Код исполнения защитной арматуры<br/><b>01*</b> по рис.1<br/><b>02*</b> по рис.2<br/><b>03*</b> по рис.3<br/><b>04*</b> по рис.4</li> <li>3. Степень защиты от воздействия пыли и воды по ГОСТ 14254<br/><b>IP5X</b> рис.1, 2, 3, 4<br/><b>IP65</b> рис.1, 2</li> </ol> | <ol style="list-style-type: none"> <li>4. Длина монтажной части, L, мм (рис. 3, 4 - см.табл.2) или длина удлинительных проводов l (рис. 1, 2- см.табл.1).</li> <li>5. Код класса допуска<br/><b>С</b> класс допуска С</li> <li>6. Схема соединений<br/><b>4</b> четырехпроводная</li> <li>7. Количество чувствительных элементов (ЧЭ)<br/><b>1</b> один ЧЭ</li> <li>8. Код исполнения защитной арматуры по материалам (табл.3)<br/><b>У1.1</b></li> <li>9. Климатическое исполнение (по ГОСТ 15150)<br/><b>ТЗ</b></li> <li>10. Обозначение метрологической поверки:<br/><b>ГП</b> поверка органами Росстандарта.</li> </ol> |
|--|---|

\* указаны стандартные рисунки. Доступны для материала монтажной части 12X18H10T.