

**ШТУЦЕРНЫЕ ЗАЩИТНЫЕ ГИЛЬЗЫ.
СВАРНЫЕ ЗАЩИТНЫЕ ГИЛЬЗЫ СЕРИИ 2001**

Таблица 1

Обозначение защитной гильзы	Рис.	Заменяемые модели защитных гильз	Код материала	D, мм	d, мм	d1 x s, мм	Внутренний диаметр штуцера, мм	Монтажная длина L, мм	Условное давление, МПа	
Сварные защитные гильзы										
2001-01	1	2000.010.00 2000.011.00	H10	G1/2-B	G1/2-B	10x0,8	8,1	80, 110, 140, 160, 200	4	
				M20x1,5	G1/2-B			82, 102, 108, 122, 142, 162, 175, 182, 202, 232, 250, 322, 402		
				M20x1,5	M20x1,5			100, 160, 200		
2001-02	2	200.006.00 (под подвижный штуцер) 200.007.00-01	H10 H13 H78**	M20x1,5	M20x1,5	16x2,2	11	60, 80, 100, 120, 160, 200, 250, 320, 400, 500, 630, 800, 1000, 1250, 1600, 2000, 2500, 3150, 3400	25	
				M27x2						G3/4-B
				M27x2						G1/2
2001-03	3	200.006.00 (под неподвижный штуцер)	H10 H13 H78**	M20x1,5	M20x1,5	14x2,2	9	25		
2001-04	4	200.007.00	H10	M33x2	M20x1,5	20x2,5	11	25		

* Допускается К1/2 ГОСТ 6111.

** По согласованию при размещении заказа.

В комплект поставки входит прокладка по ГОСТ 23758.

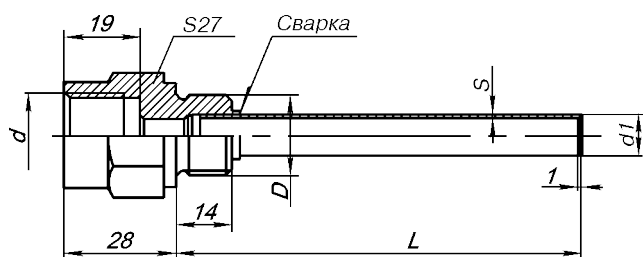


Рис.1. 2001-01.

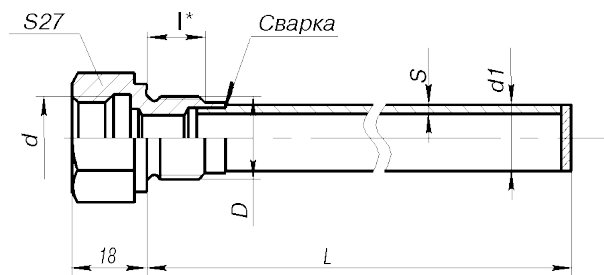
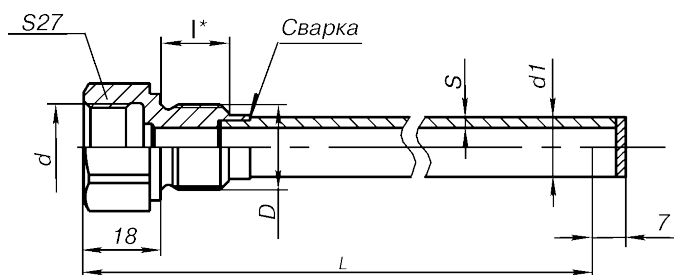


Рис.2. 2001-02.

* I=14 мм - для D=M20x1,5; G1/2.
* I=16 мм - для D=M27x2, G3/4.
* I=18 мм - для D=M33x2.



* I=14 мм - для D=M20x1,5.
* I=16 мм - для D=M27x2, G3/4.

Рис.3. 2001-03.

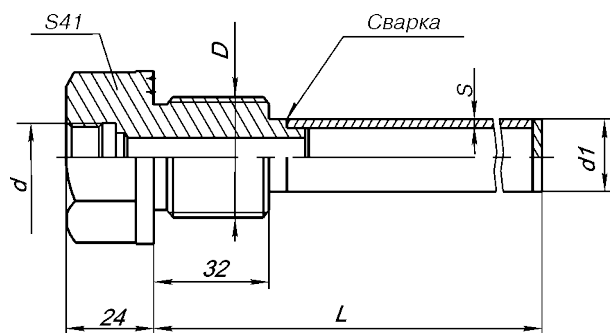


Рис.4. 2001-04.

**УСЛОВИЯ ЭКСПЛУАТАЦИИ ЗАЩИТНЫХ ГИЛЬЗ
2001-01; 2001-02; 2001-03; 2001-04**

Таблица 2

Длина, L, мм		60	80, 100, 120, 160	200, 250, 320	400, 500, 630, 800, 1000	1250, 1600, 2000	2500*, 3150*, 3400*
Предельная скорость потока, м/с	пар	50	40	25	5	2	1
	вода	6	4	2,5	0,5	0,2	0,1

* За исключением 2001-04.

ЦЕЛЬНОТОЧЕННЫЕ ЗАЩИТНЫЕ ГИЛЬЗЫ СЕРИИ 2002

Таблица 3

Обозначение защитной гильзы	Рис.	Заменяемые модели защитных гильз	Код материала	D, мм	d, мм	d1 x s, мм (внутр. диаметр)	Монтажная длина L, мм	Условное давление, МПа
Цельные защитные гильзы								
2002-01	1	2000.000.01	H10	G1/2-B	G1/2-B	17x4	250, 320, 330, 400*	15
2002-02	2	200.004.00 (под неподвижный штуцер)	H10	M24x1,5 M33x2	M20x1,5	(см. рис.2)	60, 80, 100, 120, 160, 200, 250, 320, 400**, 500**, 630**	50
2002-03	3	200.004.00 (под подвижный штуцер) 200.008.00	H10 H13	M33x2	1/2NPT*	(см. рис.3)		
				M24x1,5 M33x2 G3/4-B	M20x1,5			
				M20x1,5			25	

* Допускается K1/2" ГОСТ 6111 (только для 1/2NPT).

** После дополнительного согласования.

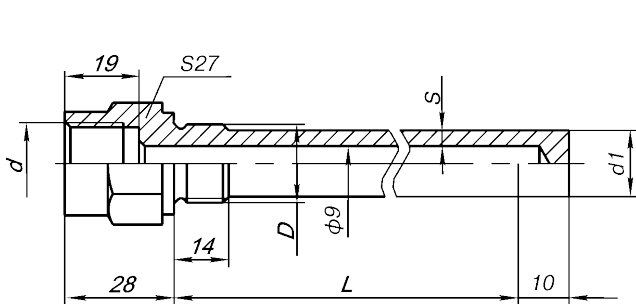


Рис.1. 2002-01.

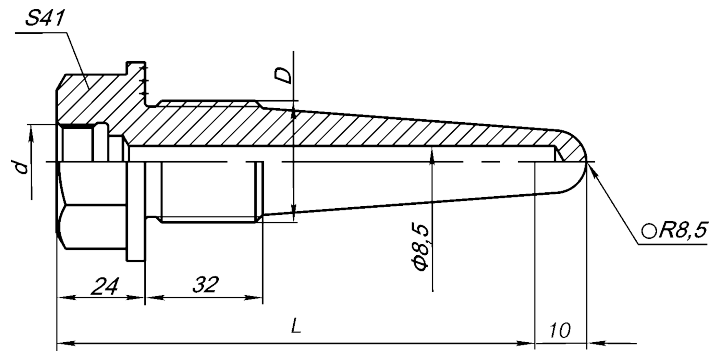


Рис.2. 2002-02.

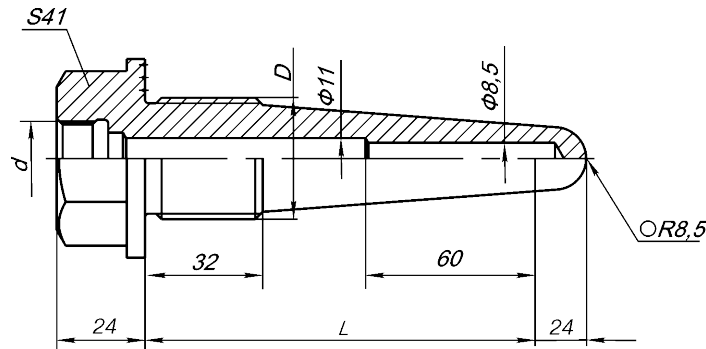


Рис.3. 2002-03.

**УСЛОВИЯ ЭКСПЛУАТАЦИИ ЗАЩИТНЫХ ГИЛЬЗ
2002-02; 2002-03**

Таблица 4

Длина, L, мм		60, 80, 100	120, 160	200, 250, 320	400, 500, 630
Предельная скорость потока, м/с	пар	150	120	100	70
	вода	12	10	7,5	4

МАТЕРИАЛЫ ЗАЩИТНЫХ ГИЛЬЗ

Таблица 5

Обозначение	Материал	Код исполнения по материалам
2001-01, -02, -03, -04 2002-01, -02, -03	12X18N10T*	H10
2001-02, -03 2002-03	10X17H13M2T	H13
2001-02, -03	XH78T	H78

По согласованному запросу возможно изготовление из других материалов.

ОСОБЕННОСТИ ПРИМЕНЕНИЯ МАТЕРИАЛОВ ЗАЩИТНЫХ ГИЛЬЗ

Таблица 5

Материал	Рекомендуемая температура применения, °С	Рекомендуемая максимальная температура применения в течение длительного времени (до 10000 ч), °С	Примечание
12X18H10T*	600	800	Неустойчива в серосодержащих средах. Применяется в случаях, когда не могут быть применены безникелевые стали. Коррозионнотстойкая, жаростойкая, жаропрочная
10X17H13M2T	600	800	Устойчива к агрессивным, кислотным средам. Коррозионнотстойкая
XH78T	1000	1100	Неустойчива в серосодержащих средах Жаростойкая, жаропрочная

ПРИМЕР ОБОЗНАЧЕНИЯ ШТУЦЕРНЫХ ГИЛЬЗ ПРИ ЗАКАЗЕ

Гильза защитная 2001 - 03 - M27x2 - M20x1,5 - H10 - 630 мм					
1	2	3	4	5	6

- | | |
|---|---|
| <p>1. Наименование.
 2. 01 по рис.1
 02* по рис.2
 03* по рис.3
 04 по рис.4 (только для серии 2001).</p> | <p>3. Диаметр монтажной резьбы, D (табл.1, 3).
 4. Диаметр внутренней резьбы, d (табл.1, 3).
 5. Код исполнения защитной гильзы по материалу (табл.5).
 6. Монтажная длина L, мм (табл.1, 3).</p> |
|---|---|

КОМПЛЕКТ ПОСТАВКИ ЗАЩИТНЫХ ГИЛЬЗ

- | | |
|--------------------|--------|
| 1. Гильза защитная | 1 шт. |
| 2. Паспорт | 1 экз. |
| 3. Шайба | 1 шт. |

СВАРНЫЕ ЗАЩИТНЫЕ ГИЛЬЗЫ СЕРИИ 2003

РАЗМЕРЫ И УСЛОВИЯ ЭКСПЛУАТАЦИИ

Таблица 1

Обозначение	Заменяемая модель защитной гильзы	Размеры, мм						Предельная скорость потока, м/с		Условное давление, МПа
		L	L1	L2	L3	I1	I	пар	вода	
2003-01	200.005.00	120	143	71	136	45	65	120	10	50
		160	183	111	176	60	90			
		200	223	151	216	75	115	100	7,5	

Материал защитной гильзы - 12X1МФ.

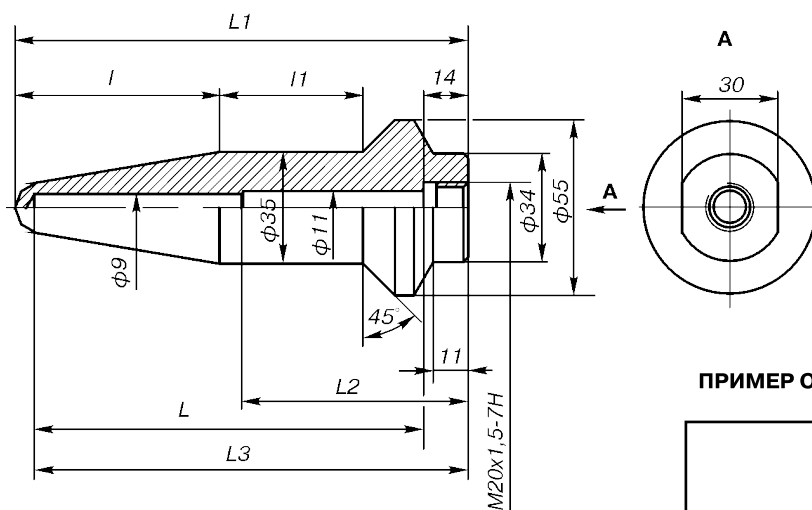


Рис.1. 2003-01.

ПРИМЕР ОБОЗНАЧЕНИЯ СВАРНЫХ ГИЛЬЗ ПРИ ЗАКАЗЕ

Гильза защитная 2003 - 01 - 160		
1	2	3

1. Наименование.
 2. **01** по рис.1
 3. Монтажная длина L, мм (табл.1).

ФЛАНЦЕВЫЕ ЗАЩИТНЫЕ ГИЛЬЗЫ СЕРИИ 2004

- Патент на полезную модель №58790 от 27.11.06
- **Материал защитной гильзы** - 12X18Н10Т, 10X17Н13М2Т. По согласованному заказу возможно изготовление из других материалов.
- **Условный проход фланца (Ду)** - 50 мм. По согласованному заказу возможно изготовление с другими Ду.

Размеры и параметры фланцевых защитных гильз

Таблица 1

Обозначение	Исполнение по давлению	Условное давление, МПа	Исполнение фланца*	D, мм	D1, мм	d, мм	h, мм
Для датчиков температуры - под неподвижный штуцер: 2004-01, -02, -03, -04, -05; - под подвижный штуцер: 2004-11, -12, -13, -14, -15	-00	1,6	I	160	125	18	13
	-01	2,5	I	160	125	18	17
	-02	4	I	160	125	18	17
	-03	6,3	I	175	135	22	23
	-04	10	II	195	145	26	25
	-05	16	II	195	145	26	27

Таблица 2

Обозначение	Исполнение по давлению	Условное давление, МПа	Исполнение фланца*	D, мм	D1, мм	D2, мм	D3, мм	d, мм	h, мм
Для датчиков температуры - под неподвижный штуцер: 2004-07; - под подвижный штуцер: 2004-17	-00	6,3	I	175	135	102	85	22	23
	-01	10	II	195	145	102	85	26	25
	-02	16	II	195	145	115	95	26	27

* Исполнение фланца I, II - см. рис.1-4.

Для датчика температуры с подвижным штуцером
(2004-11; 2004-12; 2004-13; 2004-14; 2004-15; 2004-17).

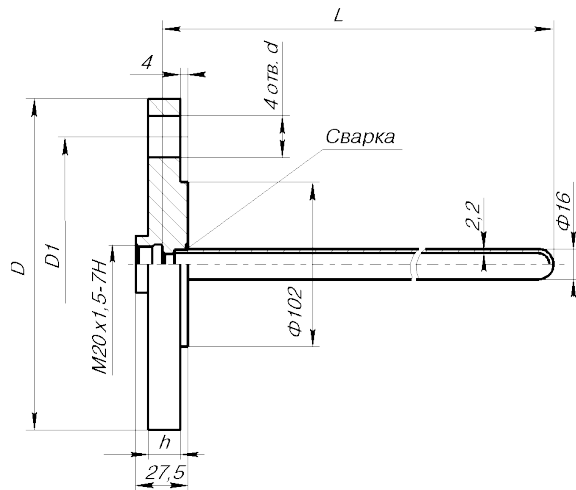


Рис.1. Исполнение I.

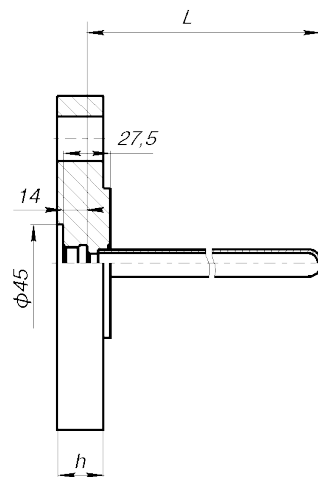


Рис.2. Исполнение II (ост.см.рис.1).

Для датчика температуры с неподвижным штуцером
(2004-01; 2004-02; 2004-03; 2004-04; 2004-05; 2004-07).

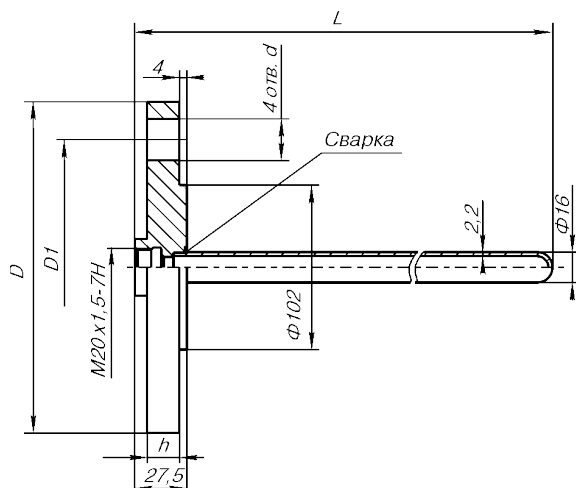


Рис.3. Исполнение I.

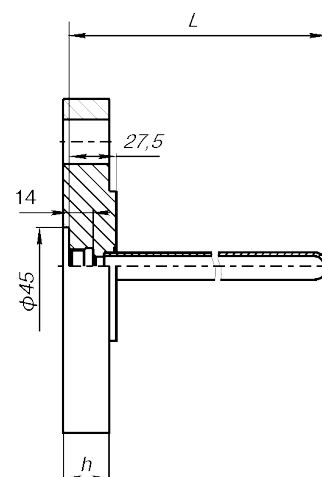


Рис.4. Исполнение II (ост.см.рис.3).

Для защитных гильз 2004-01; 2004-02; 2004-03; 2004-04; 2004-05; 2004-07; 2004-11; 2004-12; 2004-13; 2004-14; 2004-15; 2004-17 присоединительные размеры фланцев см. рис. 5-10 соответственно.

Присоединительные размеры уплотнительной поверхности фланцев выполнены по ГОСТ 12815-80.

Защитные гильзы 2004 с кодом Н13 выполнены:

- фланец из материала 10X18H10T;
- защитная арматура из материала 10X17H13M2T.

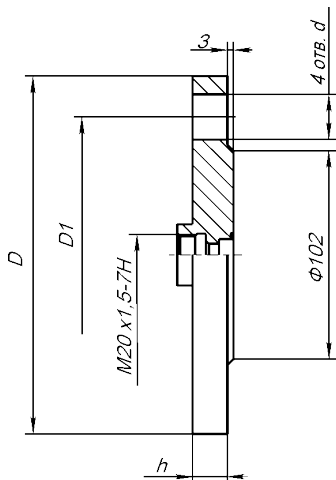


Рис.5. Фланец гильзы 2004-01; 2004-11.

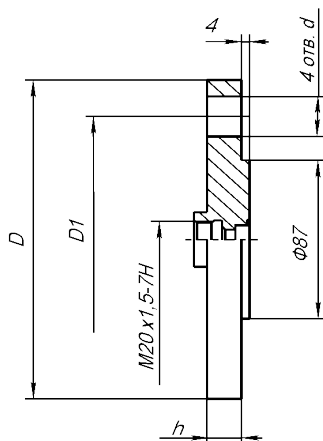


Рис.6. Фланец гильзы 2004-02; 2004-12.

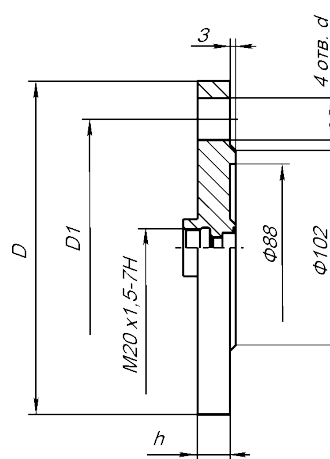


Рис.7. Фланец гильзы 2004-03; 2004-13.

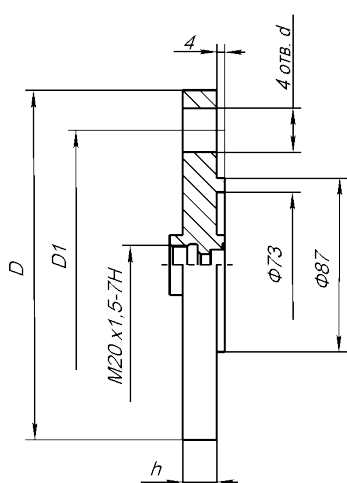


Рис.8. Фланец гильзы 2004-04; 2004-14.

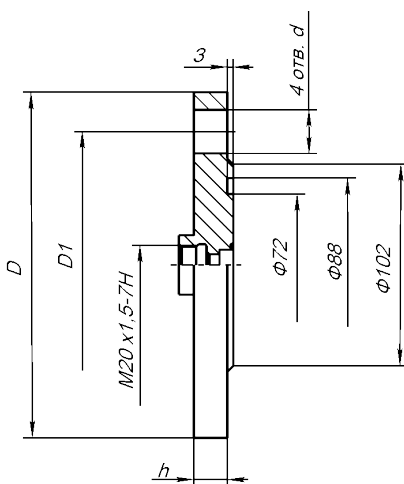


Рис.9. Фланец гильзы 2004-05; 2004-15.

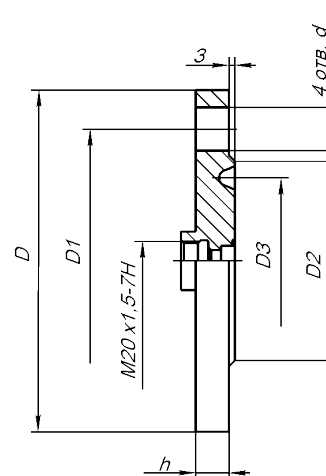


Рис.10. Фланец гильзы 2 2004-07; 2004-17.

По согласованному запросу возможно изготовление фланца по стандарту ANSI или DIN.

ПРИМЕР ОБОЗНАЧЕНИЯ ШТУЦЕРНЫХ ФЛАНЦЕВЫХ ГИЛЬЗ ПРИ ЗАКАЗЕ

Гильза защитная 2004 - 11 - 02 - Н10- 630				
1	2	3	4	5

1. Обозначение.
2. Исполнение фланца (рис.5-10).
3. Исполнение по давлению (-00, ..., -05; табл.1, 2).
4. Код исполнения защитной гильзы по материалу арматуры:
 Н10 - 10X18H10T
 Н18 - 10X17H13M2T
5. Монтажная длина L, мм (выбирается из ряда: 80, 120, 160, 200, 250, 320, 400, 500, 630, 800, 1000, 1250, 1600, 2000 мм).