

## Интеллектуальные датчики давления Метран-150 исполнения АС

Новое поколение датчиков  
давления для применения на  
объектах атомной энергетики!



- Измеряемые среды: газ, жидкость, пар
- Температура окружающей среды: -40...80°С
- Выходной сигнал:  
4-20 мА с HART-протоколом; 0-5 мА
- Основная приведенная погрешность  
до ±0,075%; опции до ±0,2%; ±0,5%
- Группа размещения – 3, 4  
в соответствии с ОТТ 08042462
- Группа условий эксплуатации - 1.3, 1.4, 2.1  
в соответствии с СТО 1.1.1.07.001.0675
- Группа назначения - 1, 2, 3  
в соответствии с ОТТ 08042462
- Класс безопасности - 2, 3, 4  
в соответствии с ОПБ 88/97
- Категории сейсмостойкости - 1 по НП-031-01
- Группа по безотказности – 1
- Группа по способу монтажа – Б  
в соответствии с ГОСТ 29075
- Степень защиты от воздействия пыли и воды IP66
- Внесены в Госреестр средств измерений под  
№32854-13, свидетельство об утверждении типа  
№53672

Датчики давления серии Метран-150 исполнения АС предназначены для непрерывного преобразования значения измеряемого параметра (абсолютного, избыточного давления, разности давлений) в унифицированный токовый выходной сигнал и/или цифровой сигнал на базе HART-протокола в системах автоматического управления, контроля и регулирования технологических процессов на объектах атомной энергетики.

Лицензия на право конструирования для АС  
№УО-11-101-2335 от 12.09.2014 г.

Датчики соответствуют требованиям ТУ 4212-022-51453097-2006, приложение Т, ГОСТ 22520, ГОСТ Р 52931, СТО 1.1.1.07.001.0675, ОТТ 08042462, ОПБ88/97, специальным условиям поставки оборудования, приборов, материалов и изделий для объектов атомной энергетики.

Межповерочный интервал – 5 лет.

Гарантийный срок со дня ввода в эксплуатацию - 4 года (5 лет - опция).

Средний срок службы - не менее 50 лет.

Средняя наработка на отказ - не менее 270 000 ч.

## УСТРОЙСТВО И ПРИНЦИП ДЕЙСТВИЯ

Датчик состоит из сенсорного модуля и электронного преобразователя. Сенсор состоит из измерительного блока и платы аналого-цифрового преобразователя (АЦП). Давление подается в камеру измерительного блока, преобразуется в деформацию чувствительного элемента и изменение электрического сигнала.

**Датчики Метран-150 АС фланцевого исполнения (CD, CG).** Измерительный блок датчиков этих моделей состоит из корпуса 1 и емкостной измерительной ячейки Rosemount 2. Емкостная ячейка изолирована механически, электрически и термически от измеряемой и окружающей сред. Измеряемое давление передается через разделительные мембраны 3 и разделительную жидкость 4 к измерительной мембране 5, расположенной в центре емкостной ячейки. Воздействие давления вызывает изменение положения измерительной мембраны 5, что приводит к появлению разности емкостей между измерительной мембраной и пластинами конденсатора 6, расположенным по обеим сторонам от

измерительной мембраны. Разность емкостей измеряется АЦП и преобразуется электронным преобразователем в выходной сигнал.

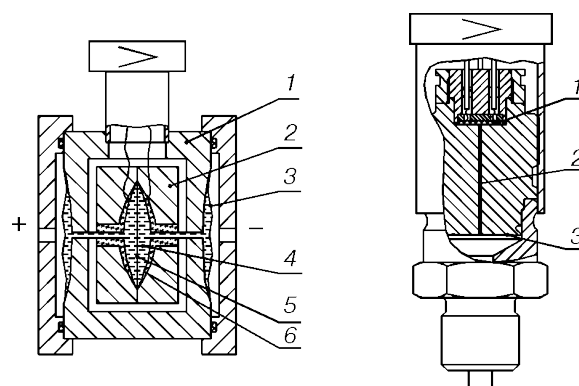
**Датчики Метран-150 АС штуцерного исполнения (TG, TA).** В измерительных блоках моделей TG, TA используется тензорезистивный тензомодуль на кремниевой подложке. Чувствительным элементом тензомодуля является пластина 1 из кремния с пленочными тензорезисторами (структура КНК - кремний на кремнии). Давление через разделительную мембрану 3 и разделительную жидкость 2 передается на чувствительный элемент тензомодуля. Воздействие давления вызывает изменение положения чувствительного элемента, при этом изменяется электрическое сопротивление его тензорезисторов, что приводит к разбалансу мостовой схемы. Электрический сигнал, образующийся при разбалансе мостовой схемы, измеряется АЦП и подается в электронный преобразователь, который преобразует это изменение в выходной сигнал. В моделях 150TA полость над чувствительным элементом вакууммирована и герметизирована.



150TG, 150TA

150CG, 150CD

Рис. 1.



2а. Фланцевое исполнение.

2б. Штуцерное исполнение.

Рис.2. Схема измерительного блока.

## ОСНОВНЫЕ ТЕХНИЧЕСКИЕ ХАРАКТЕРИСТИКИ

Таблица 1

Модель	Код диапазона	Верхний предел измерений, кПа				Давление перегрузки, МПа
		Pmin		Pmax		
		кПа	МПа	кПа	МПа	
<b>Датчики избыточного давления</b>						
150CG	1	0,25	-	6,3	-	10
	2	1,25	-	63	-	25
	3	5	-	250	-	
	4	-	0,032	-	1,6	
	5	-	0,2	-	10	
150TG	1	3,2	-	160	-	4
	2	-	0,02	-	1	10
	3	-	0,12	-	6	
	4	-	0,5	-	25	
	5	-	16	-	60	
<b>Датчики абсолютного давления</b>						
150TA	1	3,2	-	160	-	4
	2	-	0,02	-	1	10
	3	-	0,12	-	6	
	4	-	0,5	-	25	

Таблица 2

Модель	Код диапазона	Верхний предел измерений, кПа				Предельно допустимое рабочее избыточное давление, МПа
		Pmin		Pmax		
		кПа	МПа	кПа	МПа	
<b>Датчики разности давлений</b>						
150CD	1	0,25	-	6,3	-	10
	2	1,25	-	63	-	25
	3	5	-	250	-	
	4	-	0,032	-	1,6	
	5	-	0,2	-	10	

Примечания:

1. Датчики являются многопредельными. При выпуске датчик настраивается на диапазон от 0 до верхнего предела измерений в соответствии с заказом, выбираемого из стандартного ряда значений по ГОСТ 22520, в пределах от Pmin до Pmax, указанных в табл.1 и 2. Настройка датчика на нестандартный диапазон измерений выполняется при заказе опции С1.

2. Датчики модели 150CG с кодом диапазонов 1, 2 могут перенастраиваться в пределах от -Pmax до Pmax. Датчики модели 150CG с кодами диапазонов 3, 4, 5 могут перенастраиваться в пределах от -97,85 кПа до Pmax, при этом предполагается, что атмосферное давление равно 101,3 кПа. Датчики модели 150TG могут перенастраиваться в пределах от -101,3 кПа до Pmax, при этом предполагается, что атмосферное давление равно 101,3 кПа.

### ● Выходные сигналы

Датчики выпускаются с двумя типами выходного сигнала:  
 - **4-20 мА с протоколом HART** (код выходного сигнала **А**);  
 - **0-5 мА** (код выходного сигнала **В**).

Датчик имеет программируемую характеристику выходного сигнала в соответствии с функцией преобразования входной величины: линейную (линейно-возрастающую или линейно-убывающую) или по закону квадратного корня.

По умолчанию датчики выпускаются настроенными на линейно-возрастающую характеристику.  
 В процессе эксплуатации в датчике потребителем может быть установлена любая характеристика выходного сигнала.

● **Время включения датчика**, измеряемое как время от включения питания датчика до установления выходного сигнала с погрешностью не более 5% от установленного значения, должно быть не более 1,8 с при минимальном времени демпфирования.

● **Пределы допускаемой основной приведенной погрешности**  $\gamma$  датчиков, выраженные в % от диапазона измерений, не превышают значений  $\pm\gamma$ , приведенных в табл.3.

Таблица 3

Модель датчика	Код диапазона	Исполнение по пределам погрешности	Пределы допускаемой основной приведенной погрешности, $\pm\gamma$ , %				
			$P_{в} \geq \frac{P_{max}}{2}$	$\frac{P_{max}}{2} > P_{в} \geq \frac{P_{max}}{5}$	$\frac{P_{max}}{5} > P_{в} \geq \frac{P_{max}}{10}$	$\frac{P_{max}}{10} > P_{в} \geq \frac{P_{max}}{15}$	$P_{в} < \frac{P_{max}}{15}$
150CD 150CG	1	Обычное	0,1				$0,025 + 0,005 P_{max}/P_{в}$
		Опция РА	0,2			$0,1 + 0,01 P_{max}/P_{в}$	
		Опция РС	0,5			$0,25 + 0,025 P_{max}/P_{в}$	
150CD 150CG	2-5	Обычное	0,075			$0,025 + 0,005 P_{max}/P_{в}$	
		Опция РА	0,2			$0,1 + 0,01 P_{max}/P_{в}$	
		Опция РС	0,5			$0,25 + 0,025 P_{max}/P_{в}$	
150TG <sup>1)</sup> 150ТА	2-4	Обычное	0,075			$0,0075 P_{max}/P_{в}$	
		Опция РА	0,2			$0,02 P_{max}/P_{в}$	
		Опция РС	0,5			$0,05 P_{max}/P_{в}$	
150ТА	1	Обычное	0,075			$0,013 P_{max}/P_{в}$	
		Опция РА	0,2			$0,025 P_{max}/P_{в}$	
		Опция РС	0,5			$0,05 P_{max}/P_{в}$	
150TG	5	Обычное, опции РА, РС	0,075; 0,2; 0,5		-		

<sup>1)</sup> Дополнительно добавляется код диапазона 1.

$P_{max}$  - максимальный верхний предел измерений, указанный в табл. 1-2;

$P_{в}$  - верхний предел или диапазон измерений, на который настроен датчик.

### ЭКСПЛУАТАЦИОННЫЕ ХАРАКТЕРИСТИКИ

● Датчики исполнения устойчивы к воздействию атмосферного давления от 84,0 до 106,7 кПа (группа исполнения Р1 по ГОСТ Р 52931).

● Датчики в зависимости от климатического исполнения по ГОСТ 15150 устойчивы к воздействию температуры окружающего воздуха, в рабочем диапазоне температур:

УХЛ3.1 5...70°C;

У2 -40...80°C;

Т3 -25...80°C

● Датчики исполнения Т3 устойчивы к воздействию относительной влажности окружающего воздуха 100 % при температуре плюс 35°C и более низких температурах с конденсацией влаги.

Степень защиты датчиков от воздействия пыли и воды IP66 по ГОСТ 14254.

● Температуры измеряемой среды на входе в датчик -40...120°C. Для снижения температуры измеряемой среды в рабочей полости датчика рекомендуется использовать специальные устройства (удлиненные импульсные линии, разделительные сосуды и т.д.).

● **Датчик имеет электронное демпфирование выходного сигнала**, характеризующееся временем усреднения результатов измерений ( $t_d$ ). Значение времени демпфирования устанавливается потребителем при настройке. Датчик поставляется настроенным на значение 0,5 с - для моделей 150CD, 150CG, 150ТА, 150TG. Значение времени демпфирования выбирается из ряда: 0,045; 0,5; 1,2; 2,5; 5; 10; 20; 40 с. Настройка времени демпфирования определяется пользователем при заказе опции С1 с указанием его в листе настройки.

● **Стабильность** датчиков, выраженная в процентах от диапазона измерений, должна быть не хуже  $\pm 0,2\%$  от  $P_{max}$  за 5 лет, где  $P_{max}$  – максимальный верхний предел измерений (табл. 1-2). Техническое обслуживание должно проводиться не чаще 1 раза за 12 месяцев.

● Датчики модели 150CD выдерживают воздействие односторонней перегрузки предельно допускаемым рабочим избыточным давлением (табл.2) в равной мере как со стороны плюсовой, так и минусовой полости.

● Датчики моделей 150CG, 150TG, 150ТА выдерживают воздействие перегрузки давлением, указанным в табл. 1.

● Датчики соответствуют группе 1, 2 по устойчивости к синусоидальным вибрационным воздействиям согласно ОТТ 08042462 и СТО 1.1.1.07.001.0675:

- группе 1, ускорение 19,6 м/с<sup>2</sup> (2g), частота 1-120 Гц, амплитуда перемещений 1 мм до 22 Гц для моделей 150TG, 150ТА;

- группе 2, ускорение 9,8 м/с<sup>2</sup> (1g), частота 1-120 Гц, амплитуда перемещений 1 мм до 16 Гц для моделей 150CD, 150CG.

● Датчики соответствуют **нормам помехозащиты**, установленным для класса Б в соответствии с ГОСТ Р 51318.22.

● Датчики имеют встроенный блок защиты от переходных процессов в линии связи, вызванных разрядами молний, работой сварочного оборудования.

● Датчики соответствуют требованиям помехоустойчивости, установленным в ГОСТ Р 50746 для IV группы исполнения, при воздействии помех:

- по ГОСТ Р 51317.4.4 степень жесткости испытаний 3 и 4;
  - по ГОСТ Р 51317.4.6 степень жесткости испытаний 3;
  - по ГОСТ Р 51317.4.2 степень жесткости испытаний 4;
  - по ГОСТ Р 50648, ГОСТ Р 50649, ГОСТ Р 50652 степень жесткости испытаний 5;
  - по ГОСТ Р 51317.4.3 в полосе частот 80-1000 МГц – степень жесткости испытаний 3; 800-960, 1400-2000 МГц - степень жесткости испытаний 4;
  - по ГОСТ Р 51317.4.5 степень жесткости испытаний 2 и 3.
- Критерий качества функционирования при испытаниях на помехоустойчивость А по ГОСТ Р 50746.

● Уровень ВЧ-пульсаций в полосе частот свыше 5 кГц и амплитуда импульсов выходного сигнала длительностью менее 100 мс при воздействии электромагнитных помех не нормируются.

#### ● Влияющие воздействия

Дополнительная погрешность датчиков, вызванная изменением температуры окружающего воздуха в рабочем диапазоне температур, выраженная в процентах от диапазона измерений, на каждые 10°С, не превышает значений  $\pm\gamma_r$ , приведенных в табл.4.

Таблица 4

Модель датчика	Код диапазона измерений	Дополнительная температурная погрешность на каждые 10°С, $\pm\gamma_r$ , %		
		Стандартное исполнение	Код РА	Код РС
150CD 150CG	1	0,05+0,06Pmax/Pв	0,05+0,08Pmax/Pв	
	2-5	0,02+0,03Pmax/Pв	0,02+0,04Pmax/Pв	
150TG 150TA	1	(0,02+0,03Pmax/Pв) для Pв≥Pmax/10 (0,06+0,03Pmax/Pв) для Pв<Pmax/10	(0,02+0,05Pmax/Pв) для Pв≥Pmax/10 (0,06+0,05Pmax/Pв) для Pв<Pmax/10	
	2-4	0,02+0,03Pmax/Pв	0,02+0,04Pmax/Pв	
150TG	5	0,05+0,05Pmax/Pв	0,05+0,065Pmax/Pв	

Pmax - максимальный верхний предел измерений, указанный в табл. 1-2;

Pв - верхний предел или диапазон измерений, на который настроен датчик.

Дополнительная погрешность датчиков, вызванная воздействием электромагнитных помех, вибрации и т.д., выраженная в процентах от диапазона измерений, не превышает значений, приведенных в табл.5.

Таблица 5

Воздействие	Дополнительная погрешность, выраженная в % от диапазона изменения выходного сигнала	Модели датчиков
Изменение рабочего избыточного давления от нуля до предельно допустимого и от предельно допустимого до нуля	$\gamma_p = K_p \cdot P_{раб} \cdot (P_{max}/P_v)$ где $K_p^{1)} = \pm 0,065\%/1\text{МПа}$  $K_p^{1)} = \pm 0,015\%/1\text{МПа}$ для $P_{раб} \leq 16\text{ МПа}$ $K_p^{1)} = \pm 0,05\%/1\text{МПа}$ для $P_{раб} > 16\text{ МПа}$  $K_p^{1)} = \pm 0,025\%/1\text{МПа}$ для $P_{раб} \leq 16\text{ МПа}$ $K_p^{1)} = \pm 0,075\%/1\text{МПа}$ для $P_{раб} > 16\text{ МПа}$  $K_p^{1)} = \pm 0,015\%/1\text{ МПа}$ для $P_{раб} \leq 16\text{ МПа}$ $K_p^{1)} = \pm 0,075\%/1\text{МПа}$ для $P_{раб} > 16\text{МПа}$  <sup>1)</sup> Для датчиков с кодом РА, РС значения $K_p$ увеличиваются в 1,5 раза	150CD
		Код диапазона измерений 1
		Код диапазона измерений 2, 3
		Код диапазона измерений 4
		Код диапазона измерений 5
Электромагнитные помехи: - воздействие радиочастотного электромагнитного поля по ГОСТ Р 51317.4.3 - остальные воздействия	$\pm 0,1\%$ от Pmax – для датчиков без встроенного индикатора; $\pm 0,4\%$ от Pmax – для датчиков со встроенным индикатором (код М5)  $\pm 1\%$ от Pmax	Для всех моделей
Вибрация в соответствии с ОТТ 08042462 и СТО 1.1.1.07.001.0675	$\pm 0,25\%$ от Pmax	
Внешнее магнитное поле напряженностью 400 А/м	Не более $\pm 0,1\%$	

Pmax - максимальный верхний предел измерений, указанный в табл. 1-2;

Pв - верхний предел или диапазон измерений, на который настроен датчик;

Pраб - изменение рабочего избыточного давления, МПа.

● Датчики:

- **устойчивы к воздействию сейсмических нагрузок** в 8 баллов на высоте 41,1 м;

- **пожаробезопасны** (вероятность возникновения пожара от датчика не превышает 10-6 год в соответствии с ГОСТ 12.1.004 как в нормальных, так и аварийных режимах работы);

- **устойчивы к воздействующим факторам для групп размещения 3** в соответствии с приложением 2 к ОТТ 08042462 и **групп условий эксплуатации 1.3, 1.4, 2.1** в соответствии с приложением А СТО 1.1.1.07.001.0675;

- стойки к механическим воздействиям, вызванным ударом падающего самолета и воздушной ударной волной;

- устойчивы к воздействию ионизирующего излучения с поглощенной дозой  $\gamma$ -излучения в течение среднего срока службы до:

- 40 Гр ( $4,0 \cdot 10^3$  рад) - для датчиков с вых.сигналом 0-5 мА;

- 100 Гр ( $10,0 \cdot 10^3$  рад) - для датчиков с вых.сигналом 4-20 мА;

при мощности поглощенной дозы не более  $2,78 \cdot 10^4$  Гр/с (100 рад/ч);

- устойчивы к объемной активности радиоактивного вещества  $7,4 \cdot 10^7$  Бк/м<sup>3</sup>.

**ВЗРЫВОЗАЩИЩЕННОСТЬ**

Датчики давления Метран-150 исполнения АС имеют взрывозащищенное исполнение по ГОСТ Р 51330.0, ГОСТ Р 51330.10.

Вид взрывозащиты "искробезопасная электрическая цепь" с уровнем взрывозащиты "особовзрывобезопасный", маркировка по взрывозащите 0ExiaIICT5X.

**НАСТРОЙКА ДАТЧИКА**

Настройка датчика Метран-150 исполнения АС с кодом выходного сигнала А (4-20 мА с HART) осуществляется по цифровому каналу связи с помощью управляющих устройств, поддерживающих HART-протокол (HART-коммуникатор, HART-модем, HART-мультиплексор и др.) и конфигурационных программ или с помощью встроенного ЖКИ и клавиатуры (опция М5), расположенных под крышкой электронного преобразователя, по символам режимов настройки в соответствии с «Руководством по эксплуатации».

Настройка датчика Метран-150 исполнения АС с кодом выходного сигнала В (0-5 мА) осуществляется только с помощью встроенного ЖКИ и клавиатуры, расположенных под крышкой электронного преобразователя, в соответствии с алгоритмом настройки в «Руководстве по эксплуатации».

Цифровой сигнал от датчиков Метран-150 исполнения АС (код выходного сигнала А) может приниматься и обрабатываться любым HART-устройством, поддерживающим HART-протокол в объеме универсальных и общих команд.

Для датчиков Метран-150 исполнения АС реализованы специальные команды: команда калибровки сенсора, команда чтения уникальных параметров датчика, ввод пароля, чтение состояния вывода на дисплей, запись состояния вывода на дисплей.

HART-коммуникатор 475, а также конфигурационная программа HART-Master взаимодействуют с датчиками Метран-150 исполнения АС в полном объеме команд (все команды HART-протокола можно разделить на 3 группы: "универсальные", "общие" и "специальные"; универсальные и общие команды поддерживаются всеми HART-совместимыми устройствами).

**ИНДИКАЦИЯ**

Жидкокристаллическое индикаторное устройство (ЖКИ) и клавиатура располагаются в одном блоке и могут быть установлены в корпусе электронного преобразователя по заказу (код М5); датчики с кодом выходного сигнала В (0-5 мА) поставляются только с кодом М5.

Дисплей индикатора имеет три строки: графическую, матричную и цифровую 4,5 разрядную.

В режиме измерения давления на дисплее индикатора отображаются:

- значение измеряемого давления в цифровом виде в установленных при настройке единицах измерения;
- единицы измерения давления: мм рт.ст., мм вод.ст., бар, кгс/см<sup>2</sup>, кгс/м<sup>2</sup>, Па, кПа, МПа; % от диапазона изменения выходного сигнала;
- предупреждения или диагностические сообщения.

Сообщения на дисплее индикатора формируются по выбору на русском или английском языках. Для удобства считывания показаний индикатор может быть повернут на 360° с фиксацией через 90°. Кроме того, для лучшего обзора ЖКИ и для удобного доступа к двум отделениям электронного преобразователя последний может быть повернут относительно сенсорного блока на угол не более ±180° (см.рис.3).



**Рис.3. Возможность поворота ЖКИ и электронного преобразователя датчика Метран-150 исполнения АС.**

**ДИАГНОСТИКА**

При включении датчика в процессе измерения он выполняет самодиагностику своего состояния. При исправном состоянии на выходе датчика устанавливается ток, соответствующий измеренному давлению. При возникновении неисправности датчик обнаруживает как информационные, так и аварийные ошибки. В случае обнаружения аварийной ошибки при запуске или в процессе работы на выходе датчика устанавливается постоянное значение тока в соответствии с табл.6 и формируется дополнительная информация.

Таблица 6

Выходной сигнал датчика, мА	Критерий неисправности
4-20	Выходной сигнал менее 3,76 мА (низкий уровень) или более 22 мА (высокий уровень)
0-5	Выходной сигнал менее минус 0,075 мА (низкий уровень) или более 5,75 мА (высокий уровень)

Примечание: значение выходного сигнала неисправности может устанавливаться потребителем.

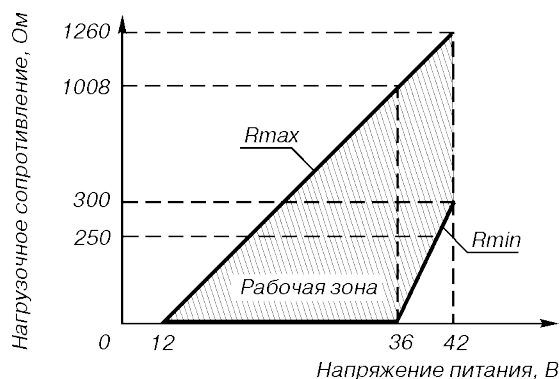
### ЭЛЕКТРОПИТАНИЕ ДАТЧИКА

Электрическое питание датчиков Метран-150 исполнения АС осуществляется от источника питания постоянного тока напряжением:

- 12-42 В - для выходного сигнала 4-20 мА;

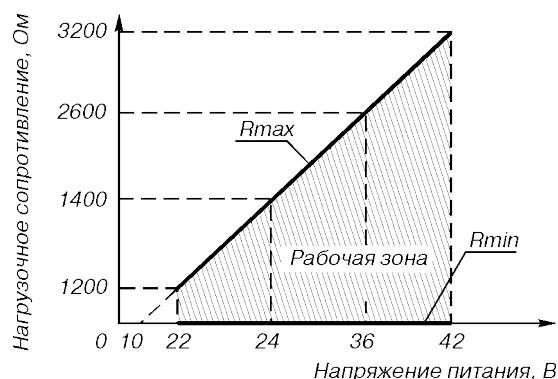
- 22-42 В - для выходного сигнала 0-5 мА,

при этом пределы допустимого нагрузочного сопротивления (сопротивления приборов и линии связи) зависят от установленного напряжения питания датчиков и не должны выходить за границы рабочей зоны, приведенной на рис.4 и 5. Электрическое питание датчиков взрывозащищенного исполнения вида «искробезопасная электрическая цепь» осуществляется от искробезопасных цепей барьеров (блоков питания), имеющих вид взрывозащиты "искробезопасная электрическая цепь" с уровнем взрывозащиты искробезопасной электрической цепи "ia" для взрывоопасных смесей подгруппы IIC по ГОСТ Р 51330.11 и пропускающих HART-сигнал, при этом их максимальное выходное напряжение  $U_0 \leq 24$  В, а максимальный выходной ток  $I_0 \leq 120$  мА.



Для работы по HART-протоколу  $R_{min}=250$  Ом

**Рис.4. Выходной сигнал 4-20 мА.**



**Рис.5. Выходной сигнал 0-5 мА.**

Допускаемые нагрузочные сопротивления датчиков приведены в табл.7.

Таблица 7

Выходной сигнал, мА	Сопротивление нагрузки	
	$R_{min}$ , Ом	$R_{max}$ , Ом
0-5	0	$R_{max} \leq 100(U-10)$
4-20	0 <sup>1)</sup> при $U \leq 36$ В $R_{min}^{1)} \geq 50 (U-36)$ при $U > 36$ В	$R_{max} \leq 42(U-12)$

<sup>1)</sup> Для работы с датчиком по HART-протоколу  $R_{min}=250$  Ом при напряжении питания от 18,5 до 41 В.

#### Примечания:

1. При использовании датчиков Метран-150 исполнения АС с видом взрывозащиты «искробезопасная электрическая цепь» во взрывоопасных зонах выходное сопротивление

При использовании датчиков взрывозащищенного исполнения вида «искробезопасная электрическая цепь» вне взрывоопасных зон без сохранения свойств взрывозащищенности электрическое питание датчиков допускается осуществлять от источника питания постоянного тока напряжением 12-42 В.

Датчики имеют защиту от обратной полярности напряжения питания.

Требования к источнику питания:

- сопротивление изоляции не менее 20 МОм;

- испытательное напряжение при проверке электрической прочности изоляции 1,5 кВ;

- пульсация выходного напряжения не превышает 0,5% от номинального значения  $U_{вых}$  при частоте гармонических составляющих 500 Гц;

- прерывание питания не более 55 мс;

Для датчиков Метран-150 исполнения АС с кодом выходного сигнала А источник питания должен удовлетворять вышеприведенным требованиям и иметь среднеквадратичное значение шума в полосе частот от 500 Гц до 10 кГц не более 2,2 мВ.

барьеров (блоков) искрозащиты выбирается из рабочей зоны, приведенной на рис.4, при напряжении питания не выше 24 В. При работе с датчиком по HART-протоколу минимальное выходное сопротивление блока искрозащиты должно быть не менее 250 Ом;

2.  $U$  - напряжение питания, В.

#### Потребляемая мощность:

0,8 Вт - с выходным сигналом 4-20 мА; 0,5 Вт - с выходным сигналом 0-5 мА.

При прерывании питания на время не более 55 мс время восстановления выходного аналогового сигнала - не более 50 мс.

Датчики устойчивы к изменениям напряжения питания на  $\pm 25\%$  на время до 100 мс. Напряжение питания при провалах на 25% не должно быть меньше минимального значения, указанного в табл.7.

### ТЕХНОЛОГИЧЕСКОЕ СОЕДИНЕНИЕ

По заказу, для соединения с измеряемой средой, датчики Метран-150 исполнения АС могут комплектоваться монтажными фланцами и переходниками по табл.8 и 9 (коды D1 - D6, 2F, соответственно). По заказу с датчиком могут быть поставлены одно-, двух-, трех- и пятивентильные клапанные блоки по табл.8 и 9 (коды T1-T3, W1-W3, V1, V2 и T4, T5). Данные клапанные блоки позволяют: отключать датчик от измеряемой среды, производить продувку импульсной линии через дренажный клапан и подключать портативный калибратор давления для проверки работы датчика на объекте. При указании в строке заказа кода S5, датчик поставляется в сборе с клапанным блоком, испытанный на герметичность.

### НАДЕЖНОСТЬ

Средний срок службы датчиков – не менее 50 лет.

Средняя наработка датчиков на отказ – не менее 270 000 ч.

Вероятность безотказной работы 0,97 за время 8000 ч. с учетом технического обслуживания.

Средний срок сохраняемости - не менее 15 лет.

Суммарное время хранения и применения по назначению не должно превышать среднего срока службы.

## ИНФОРМАЦИЯ ДЛЯ ОФОРМЛЕНИЯ ЗАКАЗА

Датчики разности давлений модели 150CD, избыточного давления модели 150CG

Таблица 8

Код	Применение	CD	CG	
АС	Для эксплуатации на объектах атомной энергетики	●	●	
<b>Модель</b>	<b>Описание изделия</b>			
150CD	Датчик разности давлений	●	-	
150CG	Датчик избыточного давления	-	●	
<b>Код</b>	<b>Диапазон измерений</b>			
	<b>Модель 150CD</b>		<b>Модель 150CG</b>	
1	0-6,3 кПа	(-6,3)-6,3 кПа	●	●
2	0-63 кПа	(-63)-63 кПа	●	●
3	0-250 кПа	(-97,85) <sup>1)</sup> - 250 кПа	●	●
4	0-1,6 МПа	(-97,85 кПа) <sup>1)</sup> - 1,6 МПа	●	●
5	0-10 МПа	(-97,85 кПа) <sup>1)</sup> - 10 МПа	●	●
<b>Код</b>	<b>Материал деталей, контактирующих с рабочей средой</b>			
2	Нержавеющая сталь 316SST	●	●	
<b>Код</b>	<b>Материал разделительной мембраны</b>			
2	Нержавеющая сталь 316L SST	●	●	
<b>Код</b>	<b>Материал уплотнительных колец</b>			
1	Резина НО-68-1	●	●	
<b>Код</b>	<b>Заполняющая жидкость</b>			
1	Силикон	●	●	
<b>Код</b>	<b>Крепежные детали</b>			
L9	Детали из стали 07X16H4Б ГОСТ 23304	●	●	
<b>Код</b>	<b>Выходной сигнал</b>			
A	4-20 мА с цифровым сигналом на базе протокола HART	●	●	
B	0-5 мА (поставляется только с кодом М5, не применяется для датчиков с кодом IM)	●	●	
<b>Код</b>	<b>Класс безопасности по ОПБ 88/97</b>			
2	Класс безопасности 2	●	●	
3	Класс безопасности 3	●	●	
4	Класс безопасности 4	●	●	
<b>Код</b>	<b>Климатическое исполнение по ГОСТ 15150</b>			
t1	УХЛ3.1 (5...70°C)	●	●	
t2	У2 (-40...80°C)	●	●	
t3	Т3 (-25...80°C) (не применяется с кодами монтажных частей D6 и V2)	●	●	
<b>Код</b>	<b>Индикация</b>			
M5 <sup>2)</sup>	Встроенный ЖКИ	●	●	
<b>Код</b>	<b>Для специального применения</b>			
IM	Сертификация искробезопасности OExialICT5	●	●	
<b>Код</b>	<b>Встроенные клапанные блоки</b>			
S5	Поставляется с установленным клапанным блоком или вентиляем (не применяется с кодом монтажных частей V2)	●	●	
<b>Код</b>	<b>Монтажные части</b>			
D1	Монтажный фланец с резьбовым отверстием К1/4" (материал – нержавеющая сталь 316)	●	●	
D2	Монтажный фланец с резьбовым отверстием К1/2" (материал – нержавеющая сталь 316)	●	●	
D5	Монтажный фланец с ниппелем и накидной гайкой М20х1,5 для соединения по наружному диаметру трубы 14 мм (материал монтажного фланца – нержавеющая сталь 316, материал накидной гайки – углеродистая сталь по ГОСТ 1050 с покрытием)	●	●	
D6	Монтажный фланец с ниппелем для соединения по наружному диаметру трубы 14 мм (материал монтажного фланца – нержавеющая сталь 316)	●	●	
T1	Традиционный клапанный блок трехвентильный без дренажа с кронштейном и монтажным фланцем с ниппелем и накидной гайкой М20х1,5 для соединения по наружному диаметру трубы 14 мм, с кронштейном для клапанного блока (рис.21)	●	-	
T2	Традиционный клапанный блок трехвентильный с дренажными клапанами после изолирующего вентиля с кронштейном и монтажным фланцем с ниппелем и накидной гайкой М20х1,5 для соединения по наружному диаметру трубы 14 мм (рис.21)	●	-	
T3	Традиционный клапанный блок пятивентильный с дренажными клапанами после изолирующего вентиля с кронштейном и монтажным фланцем с ниппелем и накидной гайкой М20х1,5 для соединения по наружному диаметру трубы 14 мм (рис.21)	●	-	

Продолжение таблицы 8

Код	Монтажные части (продолжение)	CD	CG
W1	Компактный клапанный блок трехвентильный без дренажа с кронштейном и ниппелем с накидной гайкой M20x1,5 для соединения по наружному диаметру трубы 14 мм (рис.22)	●	-
W2	Компактный клапанный блок трехвентильный с дренажными клапанами после изолирующего вентиля с кронштейном и ниппелем с накидной гайкой M20x1,5 для соединения по наружному диаметру трубы 14 мм (рис.22)	●	-
W3	Компактный клапанный блок пятивентильный с дренажными клапанами после изолирующего вентиля с кронштейном и ниппелем с накидной гайкой M20x1,5 для соединения по наружному диаметру трубы 14 мм (рис.22)	●	-
T4	Клапанный блок одновентильный с дренажным клапаном после изолирующего вентиля с монтажным фланцем с ниппелем и накидной гайкой M20x1,5 для соединения по наружному диаметру трубы 14 мм (рис.23)	-	●
T5	Клапанный блок двухвентильный с дренажным клапаном после изолирующего вентиля с монтажным фланцем с ниппелем и накидной гайкой M20x1,5 для соединения по наружному диаметру трубы 14 мм (рис.23)	-	●
V1	Вентиль 08 852 089 АС-2 ТУ 4212-007-59541470-2012 (с уравнивающим каналом) с монтажным фланцем с ниппелем и накидной гайкой M20x1,5 для соединения по наружному диаметру трубы 14 мм (рис.25)	●	●
V2	Вентиль 08 852 089 АС-2 ТУ 4212-007-59541470-2012 (с уравнивающим каналом) с монтажным фланцем с ниппелем для соединения по наружному диаметру трубы 14 мм (материал монтажного фланца – углеродистая сталь с покрытием, не применяется с кодом S5, не применяется с кодом климатического исполнения t3 (рис.26)	●	●
<b>Код</b>	<b>Материал ниппеля</b>		
2	Сталь 12Х18Н10Т	●	●
4	Углеродистая сталь по ГОСТ 1050 с покрытием	●	●
<b>Код</b>	<b>Монтажные кронштейны</b>		
B1	Монтажный кронштейн для крепления датчика на трубе диаметром 50 мм (материал – углеродистая сталь с покрытием)	●	●
B4	Монтажный кронштейн для крепления датчика на трубе диаметром 50 мм (материал – сталь 12Х18Н10Т)	●	●
<b>Код</b>	<b>Гарантийный срок эксплуатации</b>		
WR5	Гарантийный срок эксплуатации датчиков – 5 лет	●	●
<b>Код</b>	<b>Дополнительные опции</b>		
C1	Настройка датчика по заказу потребителя (необходимо заполнить лист параметров настройки)	●	●
SC	Штепсельный разъем: вилка 2РМГ14Б4Ш1Е2Б ГЕО.364.140 ТУ, розетка 2РМ14КПН4Г1В1 ГЕО.364.126 ТУ (базовое расположение штепсельного разъема с левой стороны при взгляде на индикатор/с противоположной стороны от винта заземления датчика)	●	●
KXX <sup>3)</sup>	Кабельный ввод (применяется только для класса безопасности 4)	●	●
PA	Предел допускаемой основной погрешности ±0,2%	●	●
PC	Предел допускаемой основной погрешности ±0,5%	●	●
J5	Накладка для защиты параметров настройки датчика (применяется для датчиков с кодом М5)	●	●
ST	Маркировочная табличка по заказу потребителя (требуется указать в заказе код С1 и заполнить лист параметров настройки)	●	●
SM	Дополнительный дренажный клапан для фланца минусовой полости модели 150CG	-	●
OS	Альтернативное расположение штепсельного разъема – с правой стороны при взгляде на индикатор/со стороны винта заземления датчика	●	●
RS	Альтернативное подключение импульсных линий – "низкое" давление справа, "высокое" давление слева	●	●

«-» – не применяется; «●» – применяется.

1) Атмосферное давление 101,3 кПа.

2) Для настройки параметров, калибровки, выбора режима работы датчика с сигналом 4-20 мА без встроенного индикатора должен использоваться HART-коммуникатор или программа HART-Master.

3) Обозначение кабельного ввода согласно тематическому каталогу «Датчики давления» на сайте [www.metran.ru](http://www.metran.ru).**Примечания:**

1. Материал клапанного блока (коды Т1 – Т5, W1 – W3) – сталь 316 SST, материал вентиля 08 852 089 (коды V1, V2) – сталь 12Х18Н10Т. Материал уплотнительных колец для кодов клапанных блоков Т1 – Т3, W1 – W3 – фторопласт.

Материал кронштейна для крепления клапанного блока – углеродистая сталь с покрытием.

3. Монтажные части штуцерно-ниппельного соединения комплектуются прокладками из меди М3 и стали 12Х18Н10Т.

4. В базовом исполнении в датчиках установлен штепсельный разъем: вилка 2РМГ22Б4Ш3В1 ГЕО.364.140 ТУ, розетка 2РМ22КПН4Г3В1 ГЕО.364.126 ТУ или 2РМТ22КПН4Г3В1В ГЕО.364.126 ТУ (базовое расположение штепсельного разъема – с левой стороны при взгляде на индикатор/с противоположной стороны от винта заземления датчика).

5. Базовый вариант подключения импульсных линий – "низкое" давление слева, "высокое" давление справа.



## Датчики избыточного давления модели 150TG и абсолютного давления модели 150ТА

Таблица 9

<b>Код</b>	<b>Применение</b>	
АС	Для эксплуатации на объектах атомной энергетики	
<b>Модель</b>	<b>Описание изделия</b>	
150TG	Датчик избыточного давления	
150ТА	Датчик абсолютного давления	
<b>Код</b>	<b>Диапазон измерений</b>	
	<b>Модель 150TG<sup>1)</sup></b>	<b>Модель 150ТА</b>
1	(-101,3)-160 кПа	0-160 кПа
2	(-101,3 кПа)-1,0 МПа	0-1,0 МПа
3	(-101,3 кПа)-6,0 МПа	0-6,0 МПа
4	(-101,3 кПа)-25 МПа	0-25 МПа
5	(-101,3 кПа)-60 МПа	-
<b>Код</b>	<b>Технологическое соединение</b>	
2G	M20x1,5	
<b>Код</b>	<b>Материал разделительной мембраны</b>	<b>Материал деталей, контактирующих с рабочей средой</b>
2	Нержавеющая сталь 316L SST	Нержавеющая сталь 316L SST
<b>Код</b>	<b>Заполняющая жидкость</b>	
1	Силиконовое масло	
<b>Код</b>	<b>Выходной сигнал</b>	
A	4-20 мА с цифровым сигналом на базе протокола HART	
B	0-5 мА (поставляется только с кодом M5, не применяется для датчиков с кодом IM)	
<b>Код</b>	<b>Класс безопасности по ОПБ 88/97</b>	
2	Класс безопасности 2	
3	Класс безопасности 3	
4	Класс безопасности 4	
<b>Код</b>	<b>Климатическое исполнение по ГОСТ 15150</b>	
t1	УХЛ3.1 (5...70°C)	
t2	У2 (-40...80°C)	
t3	Т3 (-25...80°C)	
<b>Код</b>	<b>Индикация</b>	
M5 <sup>2)</sup>	Встроенный ЖКИ	
<b>Код</b>	<b>Для специального применения</b>	
IM	Сертификация искробезопасности OExiaIICT5	
<b>Код</b>	<b>Встроенные клапанные блоки</b>	
S5	Поставляется с установленным клапанным блоком	
<b>Код</b>	<b>Монтажные части (только для кода технологического соединения 2G)</b>	
2F	Ниппель с накидной гайкой M20x1,5 для соединения по наружному диаметру трубы 14 мм	
T4	Клапанный блок одновентильный с дренажным клапаном после изолирующего вентиля с ниппелем и накидной гайкой M20x1,5 для соединения по наружному диаметру трубы 14 мм	
T5	Клапанный блок двухвентильный с дренажным клапаном после изолирующего вентиля с ниппелем и накидной гайкой M20x1,5 для соединения по наружному диаметру трубы 14 мм	
<b>Код</b>	<b>Материал ниппеля</b>	
2	Сталь 12X18H10T	
4	Углеродистая сталь по ГОСТ 1050 с покрытием	
<b>Код</b>	<b>Монтажные кронштейны</b>	
B1	Монтажный кронштейн для крепления датчика на панели или трубе (материал – углеродистая сталь с покрытием)	
<b>Код</b>	<b>Гарантийный срок эксплуатации</b>	
WR5	Гарантийный срок эксплуатации датчиков – 5 лет	
<b>Код</b>	<b>Дополнительные опции</b>	
C1	Настройка датчика по заказу потребителя (необходимо заполнить лист параметров настройки)	
SC	Штепсельный разъем: вилка 2PMГ14Б4Ш1Е2Б ГЕО.364.140 ТУ, розетка 2PM14КПН4Г1В1 ГЕО.364.126 ТУ (базовое расположение штепсельного разъема с левой стороны при взгляде на индикатор/с противоположной стороны от винта заземления датчика)	
KXX <sup>3)</sup>	Кабельный ввод (применяется только для класса безопасности 4)	
PA	Предел допускаемой основной погрешности ±0,2 %	
PC	Предел допускаемой основной погрешности ±0,5 %	
J5	Накладка для защиты параметров настройки датчика (применяется для датчиков с кодом M5)	
ST	Маркировочная табличка по заказу потребителя (требуется указать в заказе код C1 и заполнить лист параметров настройки)	
OS	Альтернативное расположение штепсельного разъема – с правой стороны при взгляде на индикатор/со стороны винта заземления датчика	

<sup>1)</sup> Атмосферное давление 101,3 кПа.

<sup>2)</sup> Для настройки параметров, калибровки, выбора режима работы датчика с сигналом 4-20 мА без встроенного индикатора должен использоваться HART-коммуникатор или программа HART-Master.

<sup>3)</sup> Обозначение кабельного ввода согласно тематическому каталогу «Датчики давления» на сайте [www.metran.ru](http://www.metran.ru).

**Примечания:**

1. Материал клапанного блока – 316 SST.
2. Допускаемые значения давления рабочей среды для клапанных блоков:
  - 68 МПа до температуры рабочей среды 50 °С;
  - 30 МПа при температуре 200 °С.
3. Монтажные части штуцерно-ниппельного соединения комплектуются прокладками из меди М3 и стали 12Х18Н10Т.
4. В базовом исполнении в датчиках установлен штепсельный разъем: вилка 2РМГ22Б4Ш3В1 ГЕО.364.140 ТУ, розетка 2РМ22КПН4Г3В1 ГЕО.364.126 ТУ или 2РМТ22КПН4Г3В1В ГЕО.364.126 ТУ (базовое расположение штепсельного разъема – с левой стороны при взгляде на индикатор/с противоположной стороны от винта заземления датчика).

**ПРИМЕРЫ УСЛОВНОГО ОБОЗНАЧЕНИЯ ПРИ ЗАКАЗЕ:**

- 1) Метран-150 АС 150СD2 (0–40) кПа 2 2 1 1 L9 А 2 t1 М5 S5 Т1 4 В1 РА RS J5
- 2) Метран-150 АС 150СD2 (0–40) кПа 2 2 1 1 L9 А 2 t1 М5 IM D5 4 В1 С1 SC РА J5
- 3) Метран-150 АС 150ТG3 (0–4) МПа 2G 2 1 А 2 t1 М5 2F 4 В1 РА J5
- 4) Метран-150 АС 150ТG3 (0–4) МПа 2G 2 1 А 2 t1 М5 IM S5 Т5 4 В1 С1 РА J5

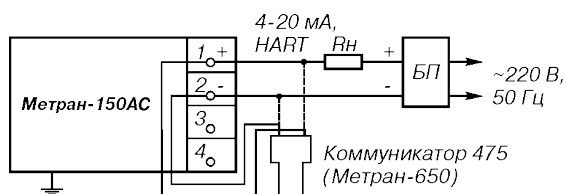
**СХЕМЫ ВНЕШНИХ ЭЛЕКТРИЧЕСКИХ СОЕДИНЕНИЙ ДАТЧИКА**

Рис.6-1. Выходной сигнал 4-20 МА (2-х-проводная линия связи).

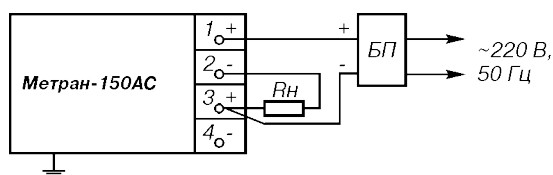


Рис.6-2. Выходной сигнал 4-20 МА (вариант соединения).

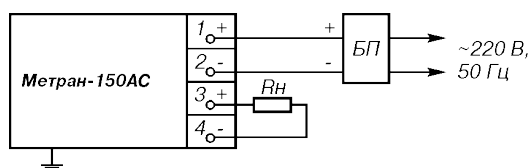


Рис.7. Выходной сигнал 0-5 МА (4-х-проводная линия связи).

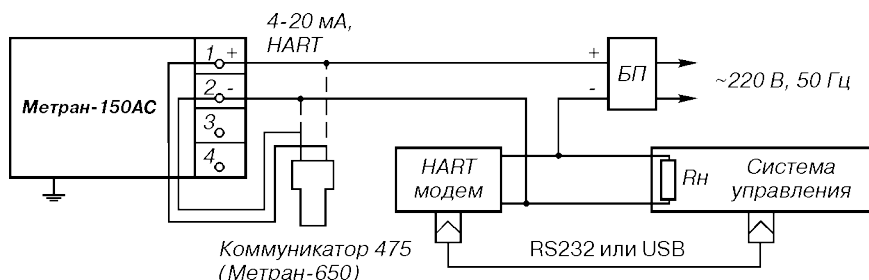
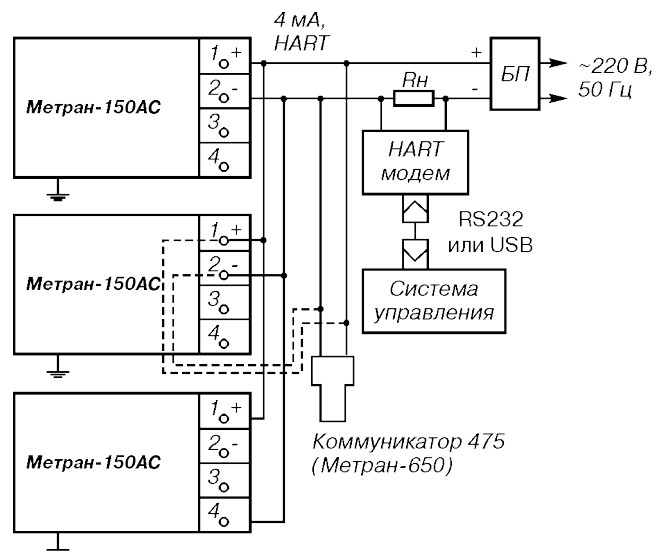


Рис.9. Вариант включения датчика с HART-модемом или HART-коммуникатором.



Выходной ток блока питания (БП) должен быть не менее суммарного тока потребления всех датчиков (4 мА на каждый датчик), бросок (максимальное значение) тока потребления в момент включения 25 мА на каждый датчик.

Рис.8. Многоточечный режим работы.

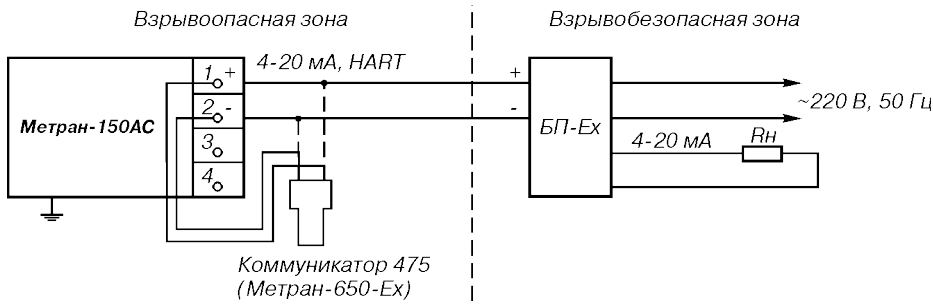


Рис. 10. Для датчиков с блоком искрозащиты.

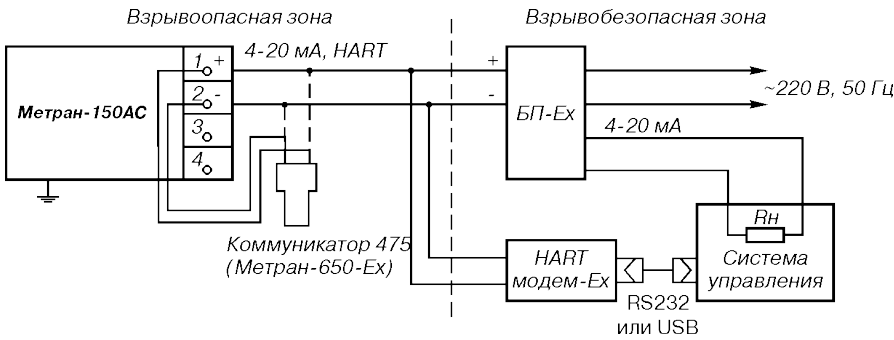
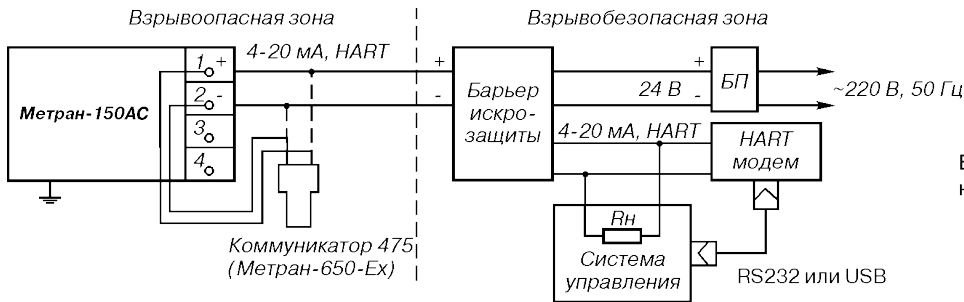


Рис. 11. Вариант включения датчика с искрозащищенным блоком питания с HART- модемом.



Барьер искрозащиты, например, Метран-631-Изобар.

Рис. 12. Датчик с барьером искрозащиты с гальванической развязкой сигнальных цепей и цепей питания.

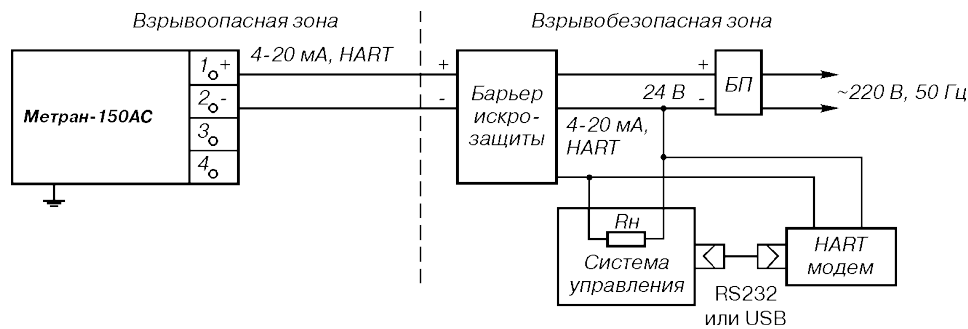


Рис. 13. Датчик с барьером искрозащиты без гальванической развязки сигнальных цепей и цепей питания.

Принятые сокращения в схемах:

**БП** - источник питания постоянного тока;

**БП-Ex** - источник питания постоянного тока взрывозащищенного исполнения;

**Rн** - сопротивление нагрузки или суммарное сопротивление всех нагрузок в системе управления (определяется параметрами барьера - в схемах с барьером искрозащиты или параметрами блока питания - см. табл.7).

HART-коммуникатор исполнения "Ex" и HART-модем исполнения "Ex" могут быть подключены к любой точке цепи, включая взрывоопасную зону.

**МАССА**

Масса датчика без клапанного блока и комплекта монтажных частей:

1,7 кг - модели 150ТА, 150ТG;  
3,0 кг - модели 150СD, 150СG.

**ПОВЕРКА**

Межповерочный интервал - 5 лет.  
Методика поверки МИ 4212-012-2013.

**ГАРАНТИЙНЫЕ ОБЯЗАТЕЛЬСТВА**

Гарантийные обязательства - в течение 48 месяцев со дня ввода в эксплуатацию, гарантийный срок хранения 24 месяца с момента изготовления датчика.

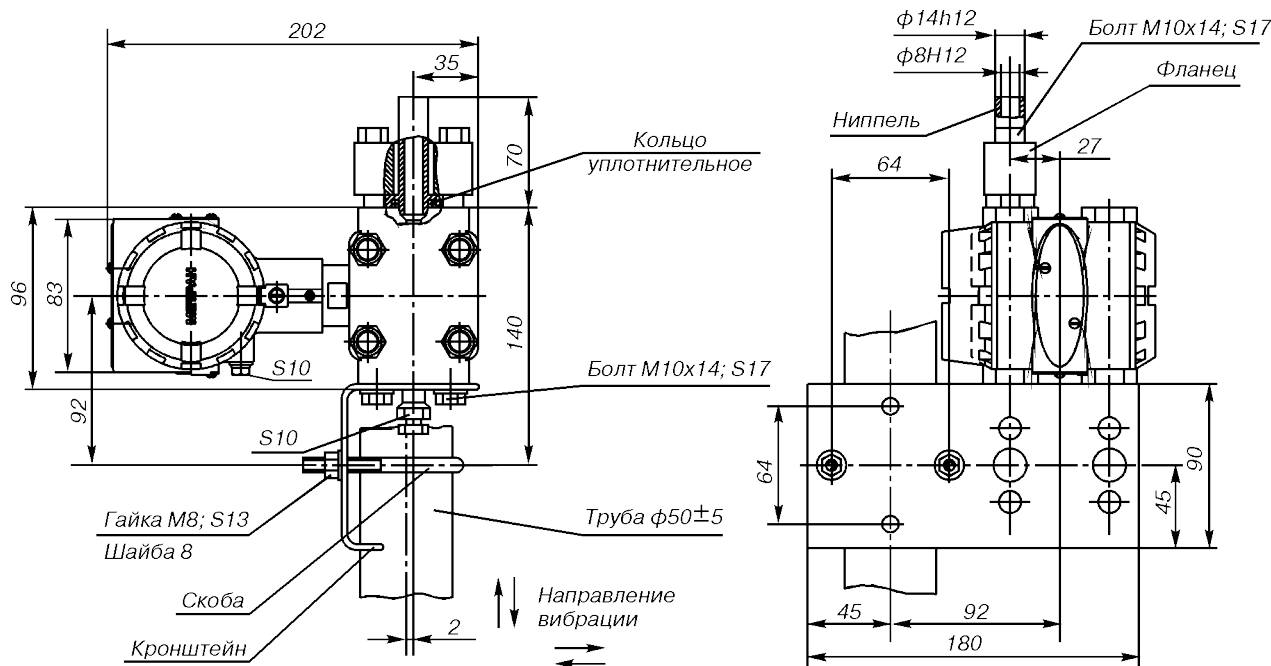
**КОМПЛЕКТ ПОСТАВКИ**

- датчик 1 шт.
  - монтажные части (в соответствии с заказом) 1 компл.
  - монтажный кронштейн (в соответствии с заказом) 1 компл.
  - руководство по эксплуатации 1 экз.
  - методика поверки МИ 4212-012-2013 1 экз.
  - паспорт 1 экз.
  - розетка штепсельного разъема 2РМ14КПН4Г1В1 или 2РМ22КПН4Г1В1 (в соответствии с заказом) 1 шт.
  - кабельный ввод<sup>1)</sup> (в соответствии с заказом, применяется только для класса безопасности 4) 1 шт.
  - комплект запасных частей<sup>2)</sup> 1 компл.
- <sup>2)</sup> (кольцо – 2 шт. для моделей 150СD, 150СG; прокладка – 1 шт. для моделей 150ТG, 150ТА)

По требованию Заказчика за отдельную плату в комплект поставки могут входить запасные части для проведения послегарантийного ремонта в течение срока службы.

По требованию Заказчика могут быть поставлены:

- кабельный ввод<sup>1)</sup> или штепсельный разъем (установленный);
- клапанный блок (в т.ч. в сборе с датчиком);
- HART-коммуникатор Метран-650 или 475;
- HART-модем или Метран-682, конфигурационная программа и руководство пользователя программой H-Master.

**УСТАНОВОЧНЫЕ И ПРИСОЕДИНИТЕЛЬНЫЕ РАЗМЕРЫ ДАТЧИКОВ МЕТРАН-150 ИСПОЛНЕНИЯ АС**

**Рис. 14. Датчики мод. 150СG с установленным ниппелем (код D6) и монтажным кронштейном для установки на трубе  $\phi 50$  мм (код В1).**

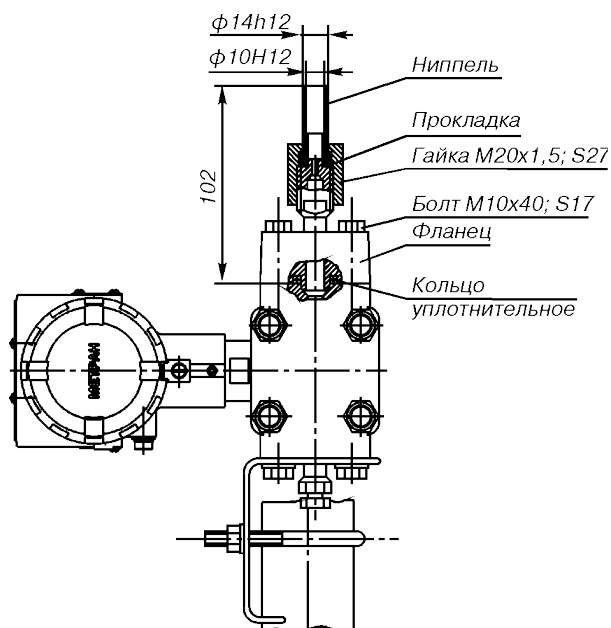


Рис. 15. Датчики мод. 150CG с установленным ниппелем под накладную гайку M20x1,5 (код D5) и монтажным кронштейном для установки на трубе  $\phi 50$  мм (код B1).  
Остальное см.рис.14.

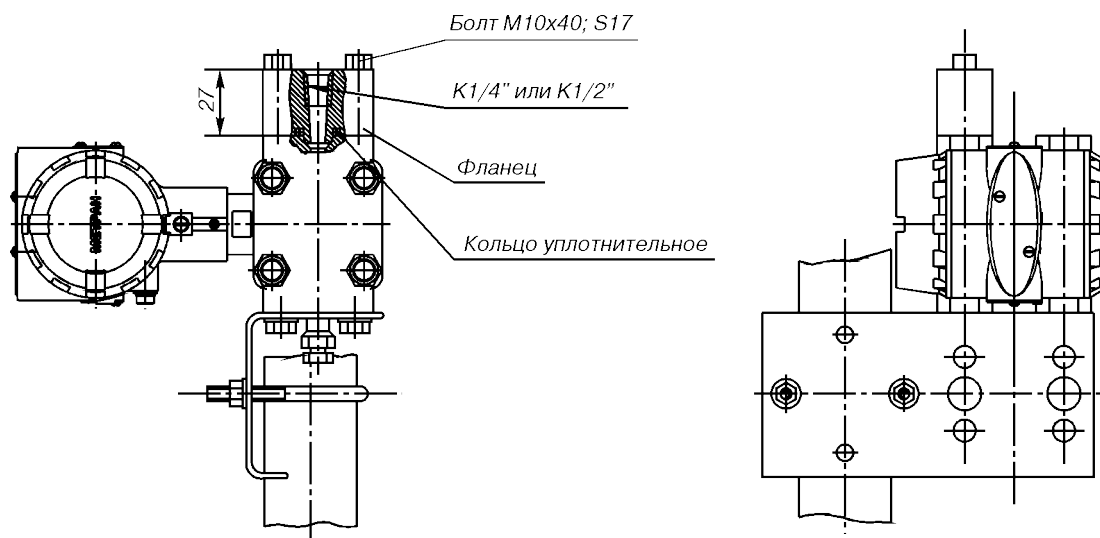


Рис. 16. Датчики мод. 150CG с установленным монтажным фланцем с резьбовым отверстием K1/4" (код D1) или K1/2" (код D2) и монтажным кронштейном для установки на трубе  $\phi 50$  мм (код B1).  
Остальное см.рис.14.

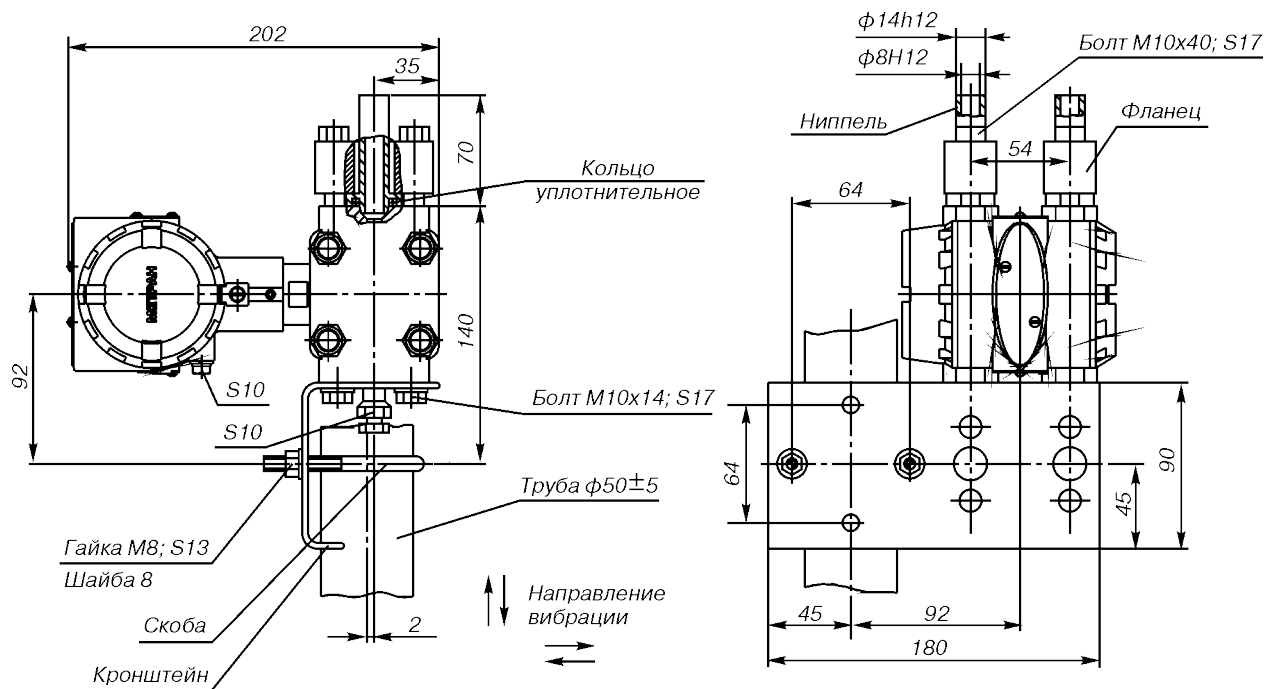


Рис. 17. Датчики мод. 150CD с установленными ниппелями (код D6) и монтажным кронштейном для установки на трубе  $\phi 50$  мм (код B1).

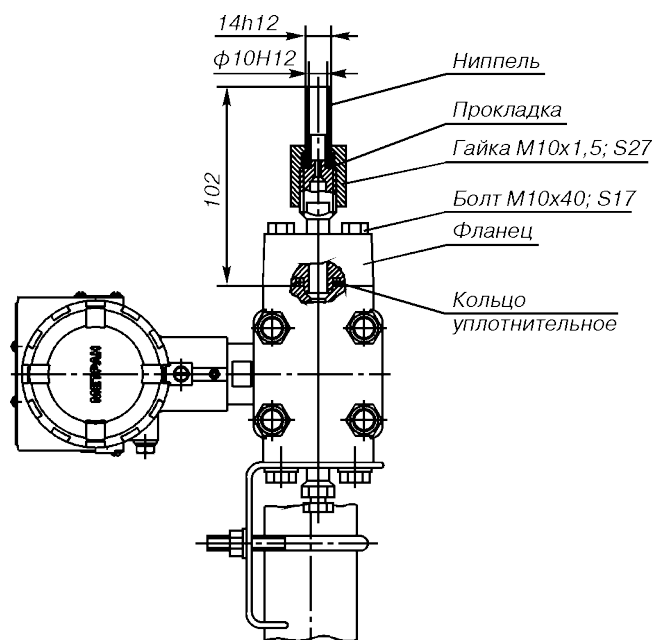
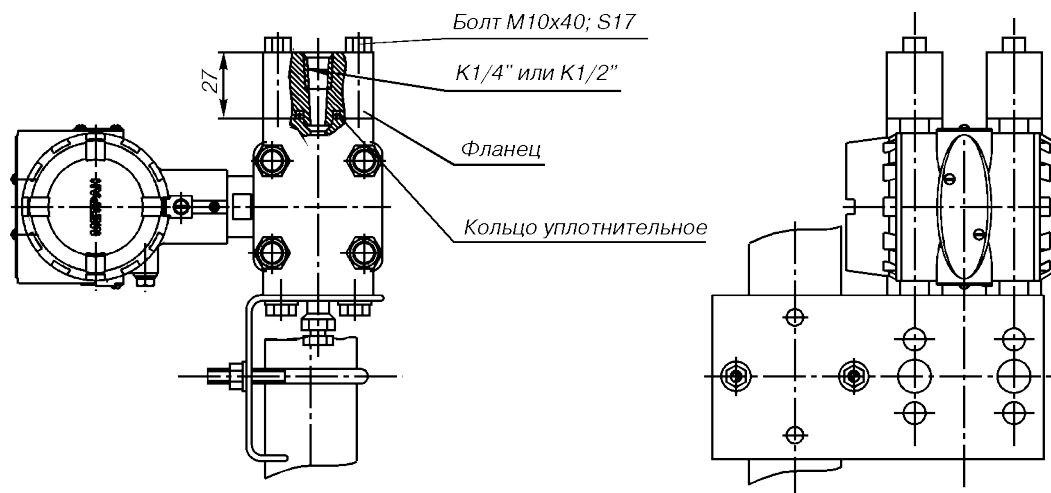
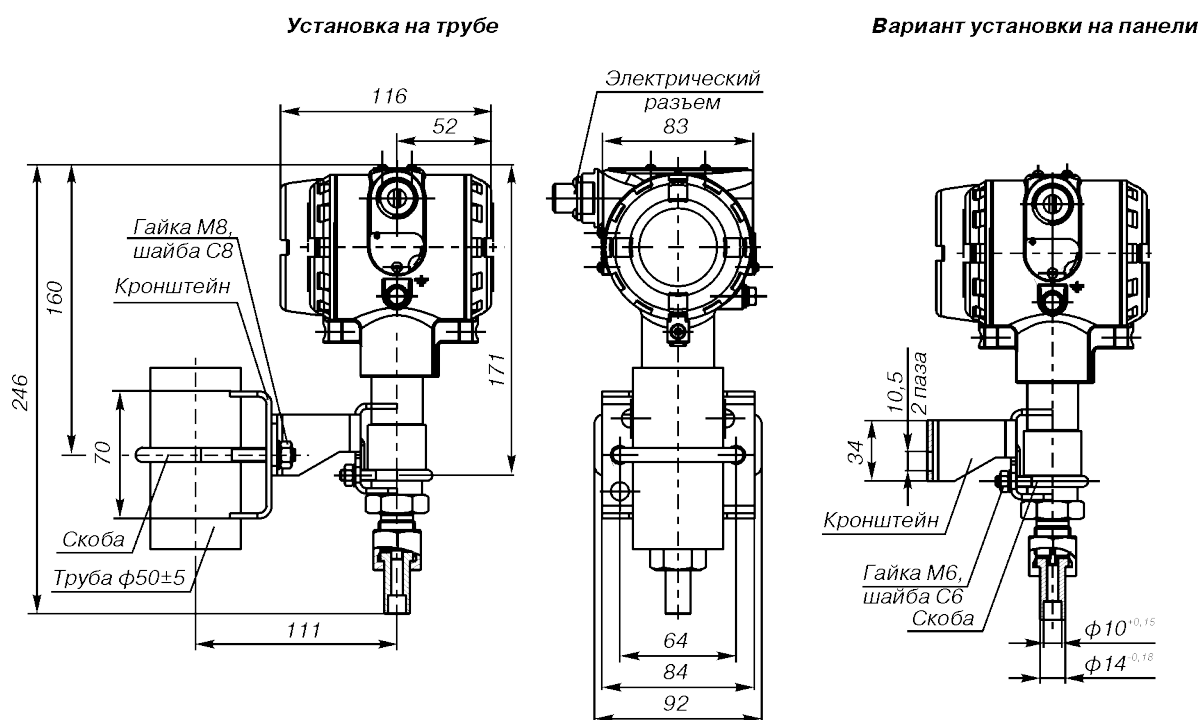


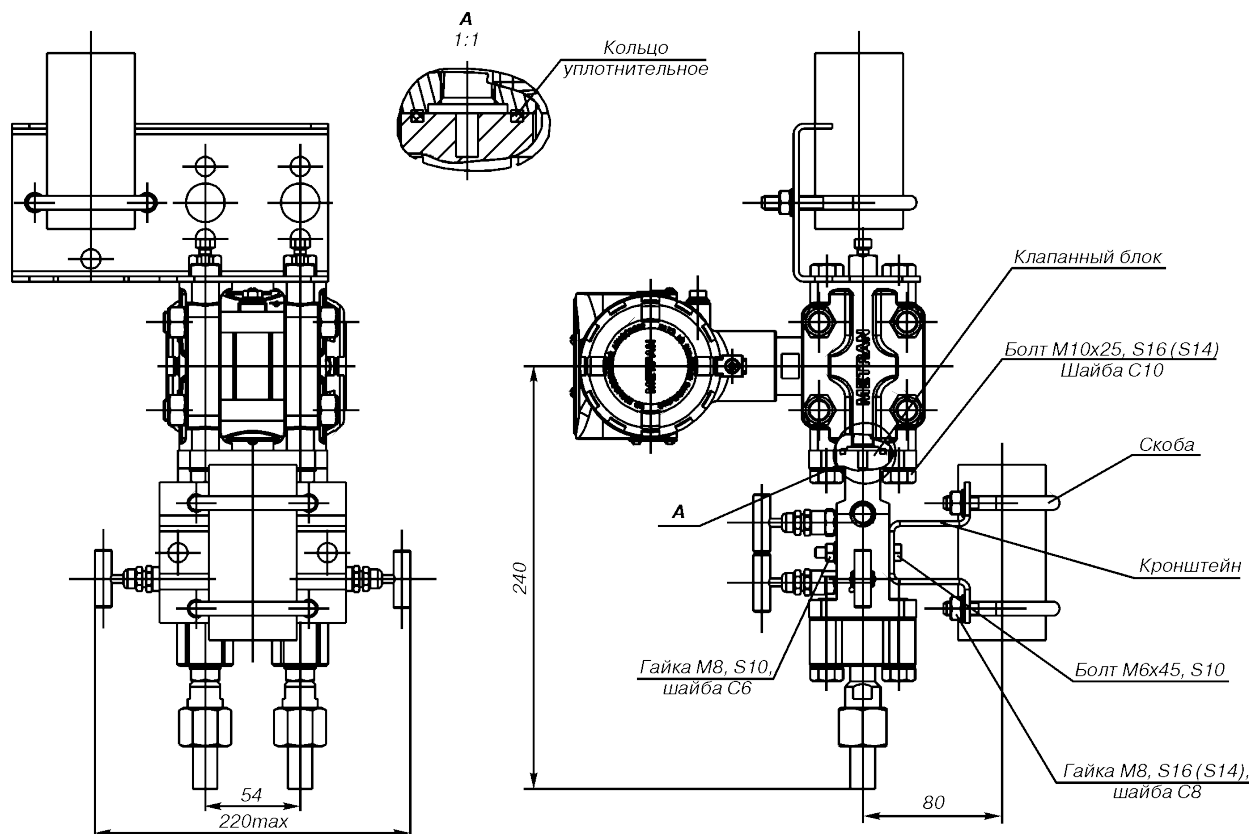
Рис. 18. Датчики мод. 150CD с установленными ниппелями под накидные гайки M20x1,5 (код D5) и монтажным кронштейном для установки на трубе  $\phi 50$  мм (код B1).  
Остальное см.рис.17.



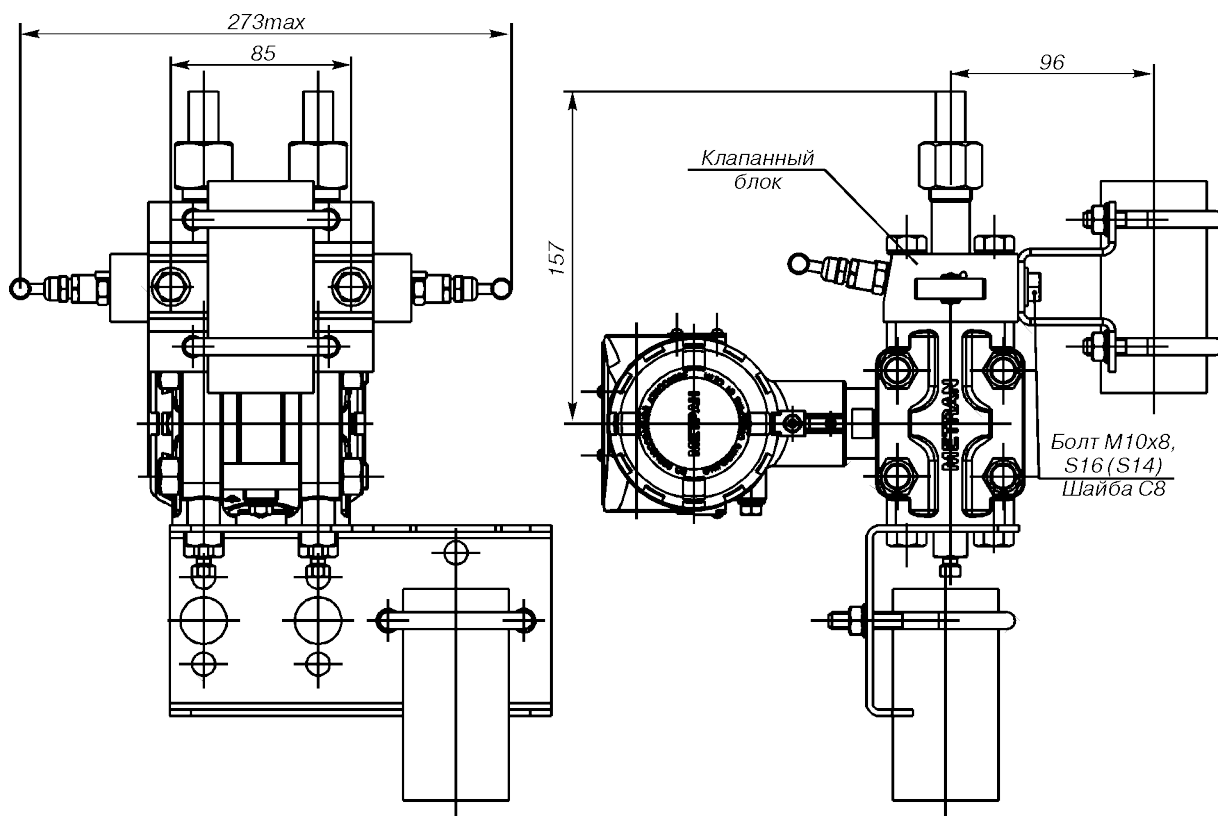
**Рис.19. Датчики мод. 150CD с установленными монтажными фланцами с резьбовым отверстием К1/4" (код D1), или К1/2" (код D2) и монтажным кронштейном для установки на трубе  $\phi 50$  мм (код В1).  
Остальное см.рис.17**



**Рис.20. Датчики мод. 150TG, ТА с установленным ниппелем (код 2F) и монтажным кронштейном (код В1).**

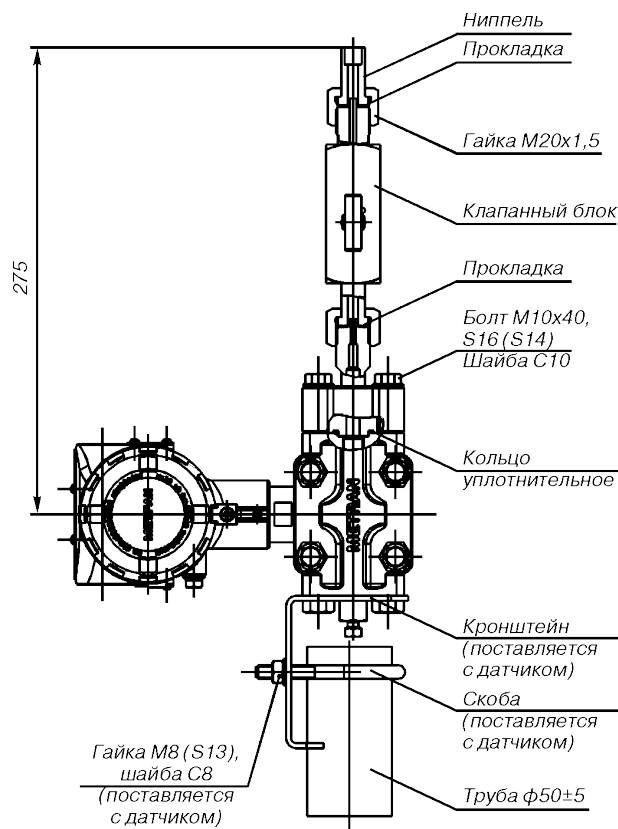


**Рис.21. Датчики мод. 150CD с установленным клапанным блоком (коды Т1 или Т2 или Т3) и монтажным кронштейном для установки датчика на трубе ±50 мм (код В1).**  
Остальное см. рис.17.

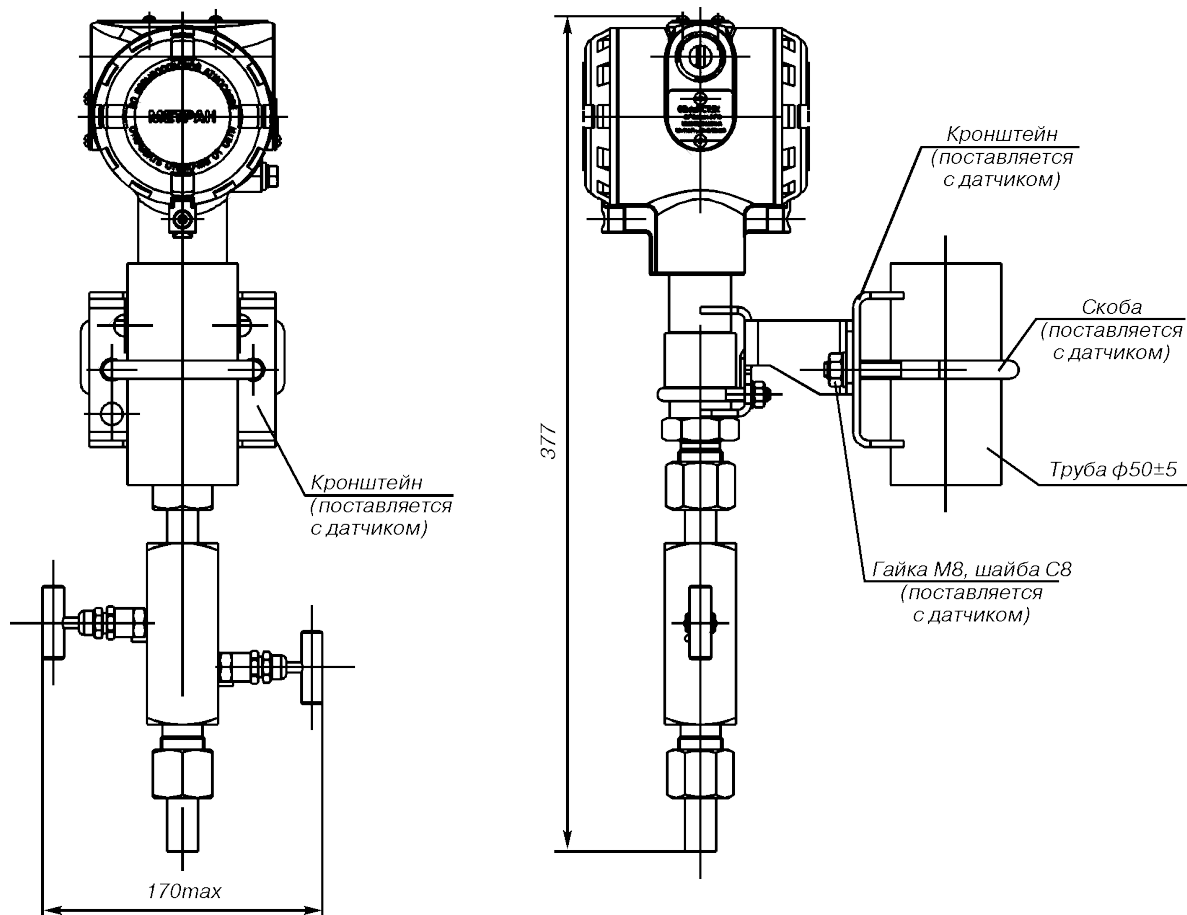


**Рис.22. Датчики мод. 150CD с установленным клапанным блоком (коды W1 или W2 или W3) и монтажным кронштейном для установки датчика на трубе ±50 мм (код В1).**  
Остальное см. рис.17.

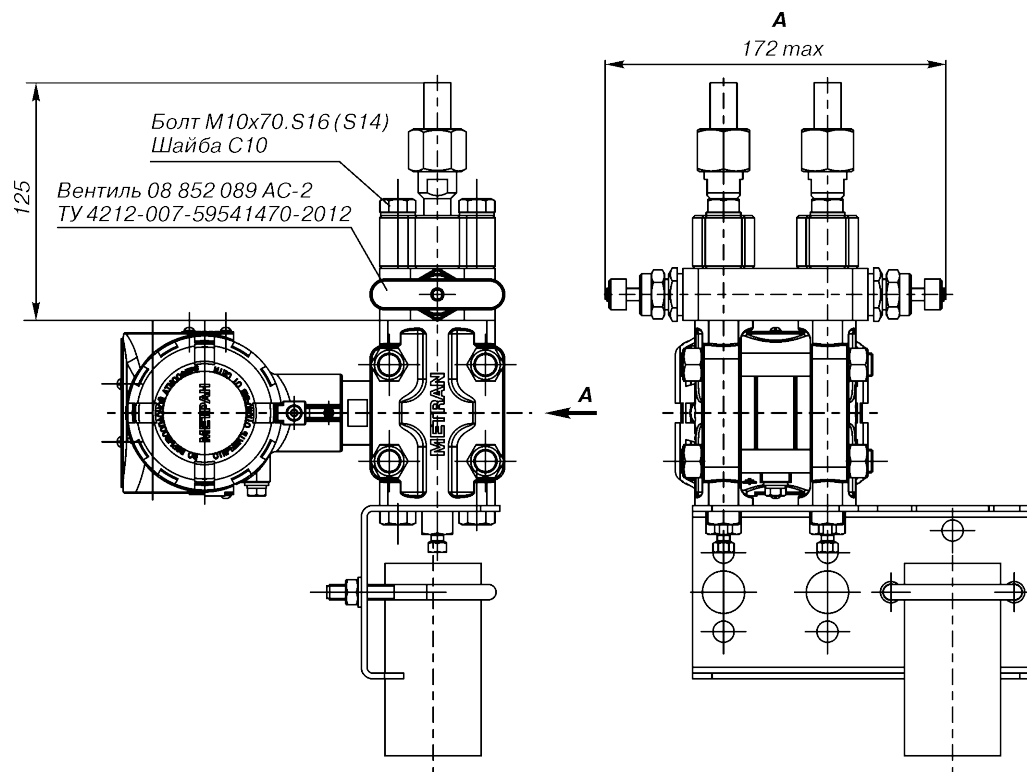




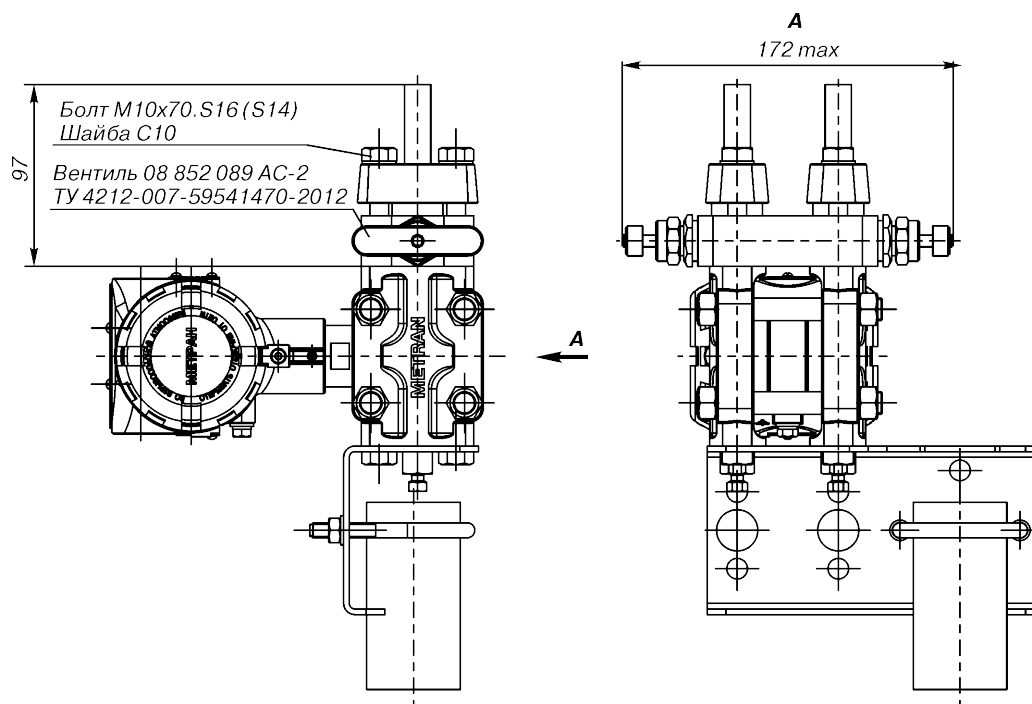
**Рис. 23. Датчики мод. 150CG с установленным клапанным блоком (коды Т4 или Т5) и монтажным кронштейном для установки датчика на трубе ±50 мм (код В1).**  
Остальное см. рис.14.



**Рис. 24. Датчики мод. 150TG с установленным клапанным блоком (коды Т4 или Т5) и монтажным кронштейном для установки датчика на трубе ±50 мм (код В1).**



**Рис.25. Датчики мод. 150CD с установленным вентилем 08 852 089 кода V1.**  
Остальное см. рис.17.



**Рис.26. Датчики мод. 150CD с установленным вентилем 08 852 089 кода V2.**  
Остальное см. рис.17.

## Опросный лист для выбора датчиков давления Метран-150 (Метран-22-) АС

\* Поля, обязательные для заполнения!

Общая информация		
Предприятие*:		Дата заполнения:
Контактное лицо*:		Тел./факс*:
Адрес*:		E-mail:
Опросный лист N	Позиция по проекту:	Количество*:
Измеряемый параметр		
Измеряемый параметр*	Избыточное давление Абсолютное давление Перепад давления Разрежение Давление-Разрежение	<input type="checkbox"/> <input type="checkbox"/> <input type="checkbox"/> <input type="checkbox"/> <input type="checkbox"/>
Измеряемая среда		
Диапазон измерения (шкала прибора)* от до		
Требуемая основная приведенная погрешность измерения		
Температура окружающей среды от до °С		
Температура измеряемой среды от до °С		
Рабочее избыточное давление (для датчиков перепада давления)*		
Требования к датчику		
Класс безопасности по ОПБ 88/97 <input type="checkbox"/> Класс безопасности 2; <input type="checkbox"/> Класс безопасности 3; <input type="checkbox"/> Класс безопасности 4		
Выходной сигнал* <input type="checkbox"/> 4-20 мА <input type="checkbox"/> 0-5 мА <input type="checkbox"/> 0-20 мА <input type="checkbox"/> обратный: <input type="checkbox"/> 20-4 мА <input type="checkbox"/> 5-0 мА <input type="checkbox"/> 20-0 мА <input type="checkbox"/> квадратный корень (только для датчиков перепада давления)		
Резьбовое соединение с технологическим процессом <input type="checkbox"/> М20х1,5 <input type="checkbox"/> ниппель с накидной гайкой <input type="checkbox"/> К 1/2" <input type="checkbox"/> наружная резьба <input type="checkbox"/> К 1/4" <input type="checkbox"/> внутренняя резьба		
Электрическое подключение <input type="checkbox"/> электрический разъем (вилка 2РМГ14, розетка 2РМ14) <input type="checkbox"/> электрический разъем (вилка 2РМГ22, розетка 2РМ22)		
Дополнительные опции		
<input type="checkbox"/> встроенный ЖК-индикатор	<input type="checkbox"/> клапанный блок	Серия
<input type="checkbox"/> кронштейн для крепления датчика на трубе $\phi$ 50 мм <input type="checkbox"/> кронштейн для установки датчика на плоской поверхности		Количество вентилялей
<input type="checkbox"/> поставка датчика в сборе с клапанным блоком		<input type="checkbox"/> кронштейн для крепления клапанного блока на трубе $\phi$ 50 мм
Примечания:		