

## Клапанные блоки Метран



- Рабочая среда: жидкость, пар, газ
- Давление рабочей среды: до 68 МПа
- Температура рабочей среды: -55...400°С
- Предельные значения температур окружающего воздуха при эксплуатации -55...85°С
- Присоединение к процессу:
  - резьбовое соединение - внутренняя и наружная резьба K1/2, 1/2-14 NPT, M20x1,5;
  - фланцевое соединение - межцентровое расстояние 54 мм
- Присоединение к датчику: монтаж непосредственно с фланцем датчика, межцентровое расстояние 54 мм
- ТУ 3742-057-51453097-2009

Клапанные блоки Метран серии 0104, 0106 предназначены для подключения датчиков давления Метран к импульсным линиям в системах автоматического контроля, регулирования и управления технологическими процессами.

### Преимущества:

- возможность калибровки датчика в условиях эксплуатации;
- заводская сборка с датчиком и поверка на герметичность;
- широкий выбор материалов уплотнений;
- малые габариты и вес (не более 3 кг);
- компактная конструкция;
- специальные исполнения: кислородные.

В зависимости от конструкции клапанные блоки подразделяются на серии.

Таблица 1

Серия блока	Назначение
0104	Традиционные клапанные блоки с фланцевым и резьбовым соединением к процессу для датчиков 150С
0106	Клапанные блоки для штуцерных моделей датчиков давления 150Т, 150GG, 150CGR

**ТАБЛИЦА СООТВЕТСТВИЯ ПОПУЛЯРНЫХ МОДЕЛЕЙ КЛАПАННЫХ БЛОКОВ СЕРИЙ А, В, С и Е  
КЛАПАНЫМ БЛОКАМ СЕРИИ 0104 И 0106**

Таблица 2

Серия <sup>1)</sup>	Предыдущее наименование	Новое наименование
В(2)	В22 02 P1	0104 МТ2 2 D 1 1
В(3)	В30 02 P1	0104 МТ3 2 D 1 1
	В32 02 P1	0104 МТ3 2 D 1 1 Н1
	В30 02 P5	0104 МТ3 2 C 1 1
	В32 02 P5	0104 МТ3 2 C 1 1 Н1
В(5)	В52 02 P5	0104 МТ5 2 C 1 1
	В52-01 02 P5	0104 МТ5 2 C 1 1 Н2
	В52 02 P1	0104 МТ5 2 D 1 1
	В52-01 02 P1	0104 МТ5 2 D 1 1 Н2
	В52-01 02 P1 К	0104 МТ5 2 D 3 1 Н2 UC
С(3)	С30 02 P1	0104 МW3 2 D 1 1
	С32 02 P1	0104 МW3 2 D 1 1 Н1
	С30 02 P5	0104 МW3 2 C 1 1
	С32 02 P5	0104 МW3 2 C 1 1 Н1
	С(5)	С52 02 P1
С52-01 02 P1		0104 МW5 2 D 1 1 Н2
С52 02 P5		0104 МW5 2 C 1 1
С52-01 02 P5		0104 МW5 2 C 1 1 Н2

Продолжение таблицы 2

Серия*	Предыдущее наименование	Новое наименование
А(3)	А30 02	0104 МТ3 2 F 1 1
	А32 02	0104 МТ3 2 F 1 1 Н1
А(5)	А52 02	0104 МТ5 2 F 1 1
Е(1)	Е12 56NPT 02	0106 МТ1 2 C A 1 1
	Е12 50 02	0106 МТ1 2 C B 1 1
	Е12 53 02	0106 МТ1 2 C C 1 1
	Е12 16NPT 02	0106 МТ1 2 D A 1 1
	Е12 10 02	0106 МТ1 2 D B 1 1
Е(2)	Е12 13 02	0106 МТ1 2 D C 1 1
	Е22 56NPT 02	0106 МТ2 2 C A 1 1
	Е22 50 02	0106 МТ2 2 C B 1 1
	Е22-01 50 02	0106 МТ2 2 C B 1 1 Н2
	Е22-01 50 02 К	0106 МТ2 2 C B 3 1 Н2 UC
	Е22 53 02	0106 МТ2 2 C C 1 1
	Е22 16NPT 02	0106 МТ2 2 D A 1 1
	Е22 10 02	0106 МТ2 2 D B 1 1
	Е22 13 02	0106 МТ2 2 D C 1 1

<sup>1)</sup> В скобках указано количество вентилялей.

**ПОДКЛЮЧЕНИЕ И РАБОТА КЛАПАННЫХ БЛОКОВ С ДАТЧИКАМИ ДАВЛЕНИЯ**

**Трёх и пятивентильные клапанные блоки**

Трёх и пятивентильные клапанные блоки монтируются непосредственно на датчике разности давлений.

Импульсные линии подключаются к “+” и “-” камерам датчика через изолирующие вентили клапанного блока.

Включение датчика разности давлений с трёх или пятивентильными клапанными блоками в систему производится следующим образом:

1. При закрытых изолирующих “И” и уравнительном “У” вентилях клапанного блока открывается запорная трубопроводная арматура, установленная в “+” и “-” импульсных линиях на технологическом оборудовании.

2. Открывается уравнительный вентиль для уравнивания давления в камерах датчика и изолирующий вентиль “+” камеры.

3. Калибруется нулевое значение датчика.

4. Уравнительный вентиль закрывается.

5. Открывается изолирующий вентиль к “+” камере датчика.

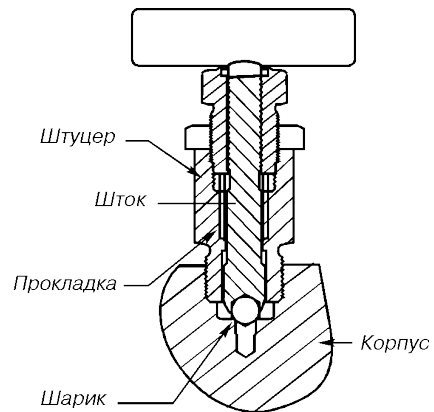
6. До упора открывается изолирующий вентиль к “-” камере датчика.

Подключение контрольных приборов к блоку производится при закрытых изолирующих клапанах, когда датчик отключен от процесса.

**Одновентильный и двухвентильный клапанный блок**

Подача рабочей среды к датчику избыточного давления производится при открытом изолирующем вентиле.

Направление подачи давления должно соответствовать гидравлической схеме нанесенной на табличке блока.



## МАТЕРИАЛЫ КОНСТРУКЦИИ, КОНТАКТИРУЮЩИЕ С ИЗМЕРЯЕМОЙ СРЕДОЙ

Таблица 3

Компонент	Материал
	Код 2 исполнения по материалам
	Нержавеющая сталь
Корпус	12X18H10T или 316 SST
Клапан (шарик)	36НХТЮ или 316 SST/316Т1 SST
Шток	12X18H10T или 316 SST
Прокладка	Фторопласт или PTFE /графит
Штуцер вентиля	12X18H10T или 316 SST

## КЛАПАНЫЕ БЛОКИ МОДЕЛИ 0104



Рис. 1. Традиционный 3-вентильный блок 0104MT3, фланцевое соединение с процессом.

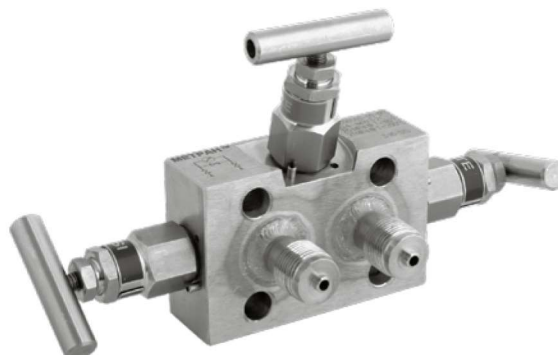


Рис. 2. Компактный 3-вентильный блок 0104MW3, резьбовое соединение с процессом M20x1,5.



Рис. 3. Традиционный 3-вентильный блок 0104MT3, резьбовое соединение с процессом K1/2 или 1/2-14NPT.

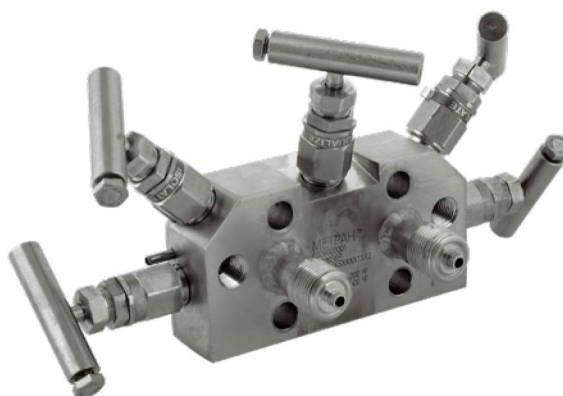


Рис. 4. Компактный 5-вентильный блок 0104MW5, резьбовое соединение с процессом M20x1,5.

## Предельные значения давления и температуры в зависимости от материала уплотнения

Таблица 4

Материал уплотнительных колец	Максимальное рабочее давление, МПа	Максимальная температура рабочей среды, °C
Фторопласт (PTFE)	40	100
	30	200
Графит	40	100
	10	400
Графитонаполненный фторопласт	40	100
	30	150

СХЕМЫ СОЕДИНЕНИЙ, ГАБАРИТНЫЕ И ПРИСОЕДИНИТЕЛЬНЫЕ РАЗМЕРЫ

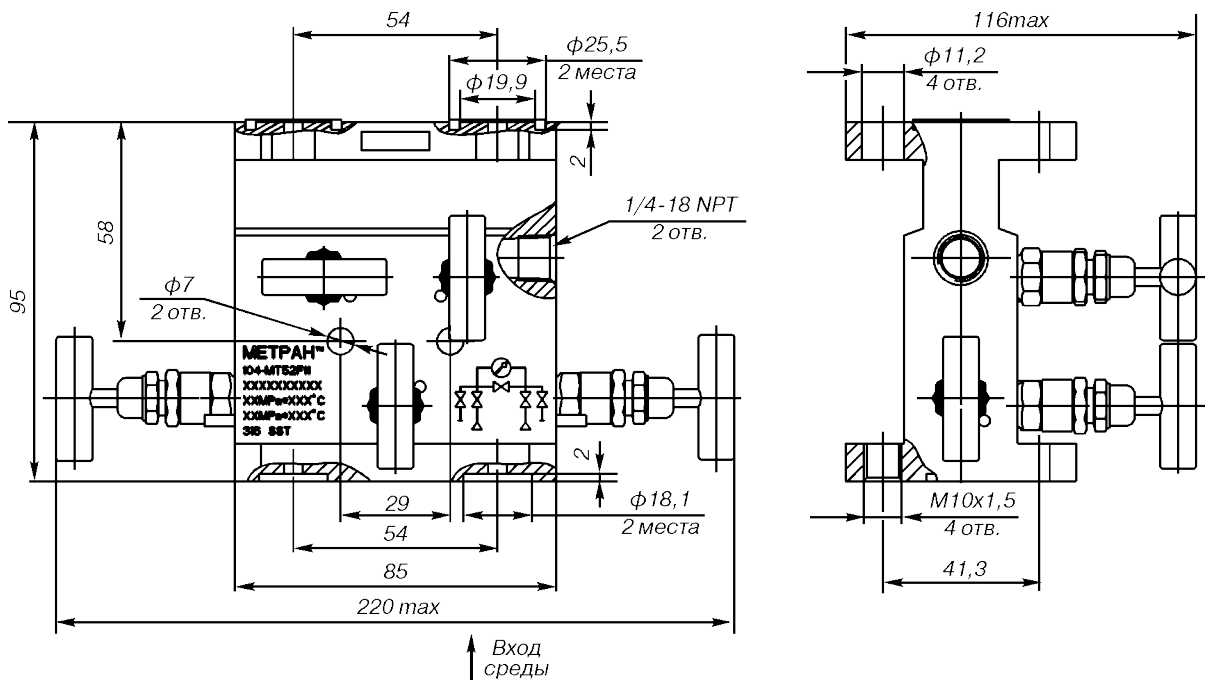
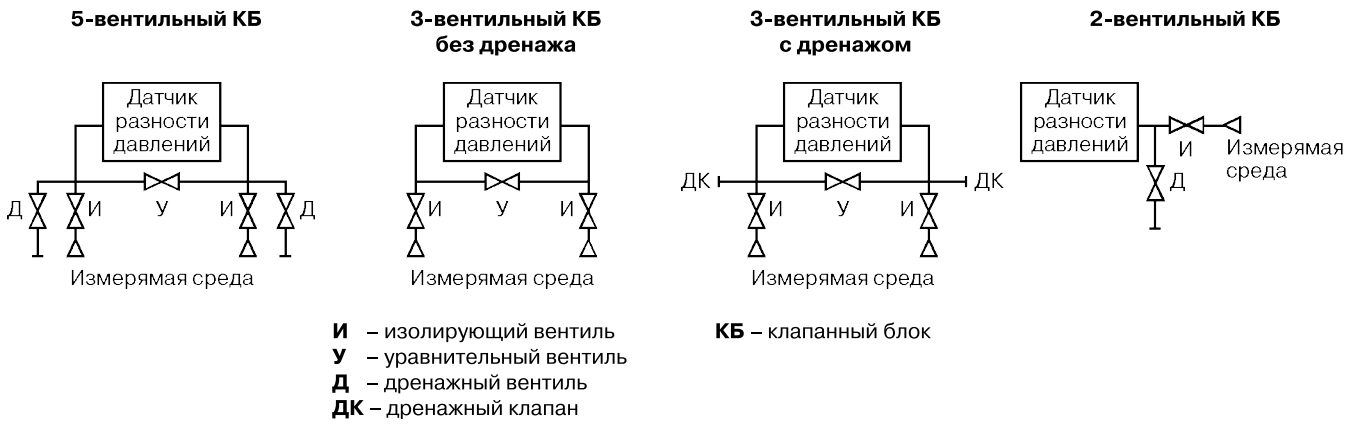


Рис.5. 5-вентильный блок модели 0104 М Т 5 с кодом подключения среды F.

Примечание: габаритные и присоединительные размеры указаны для блока модели 0104МТ3.

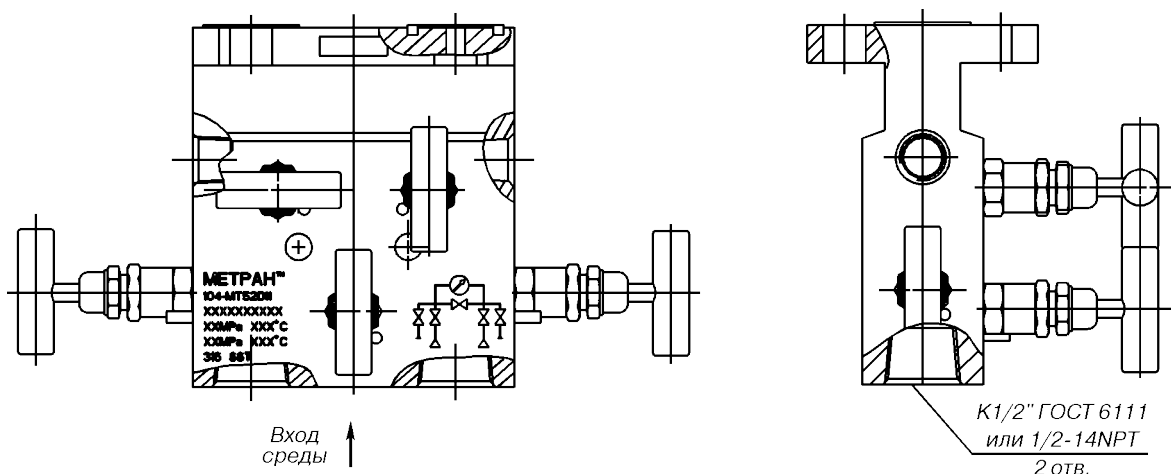


Рис.6. 5-вентильный блок модели 0104 М Т 5 с кодом соединения с процессом В (D).  
Габаритные и присоединительные размеры см.рис.5.

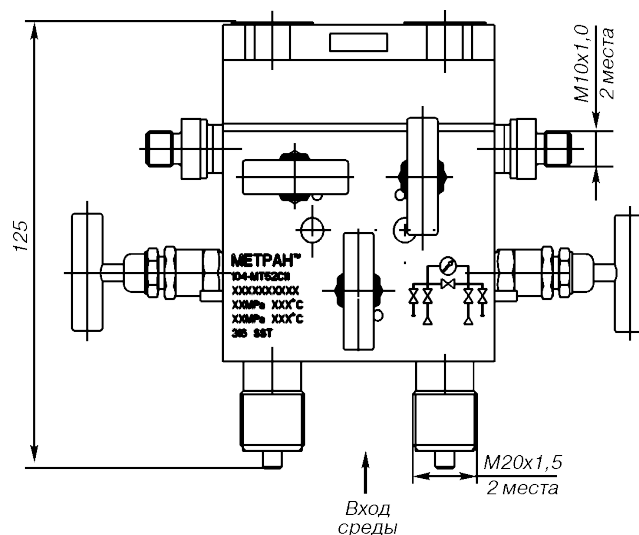


Рис.7. 5-вентильный блок модели 0104 М Т 5 с кодом соединения с процессом С.  
Габаритные и присоединительные размеры см.рис.5.

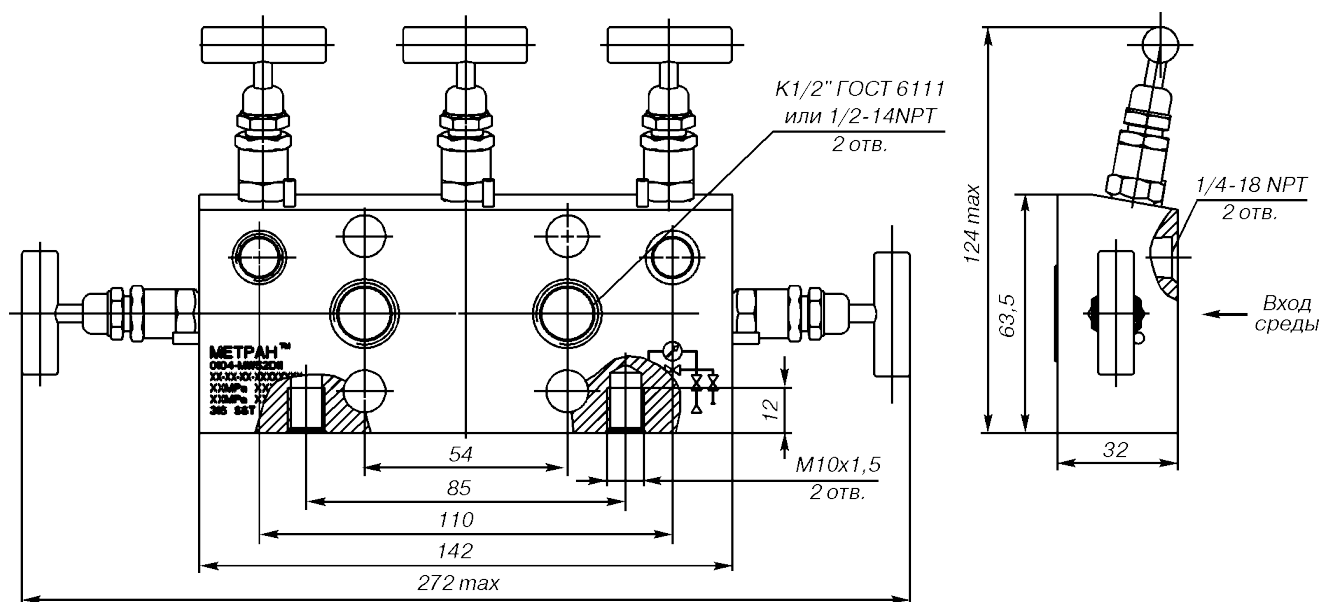


Рис.8. 5-вентильный блок модели 0104 М W 5 с кодом соединения с процессом В (D).

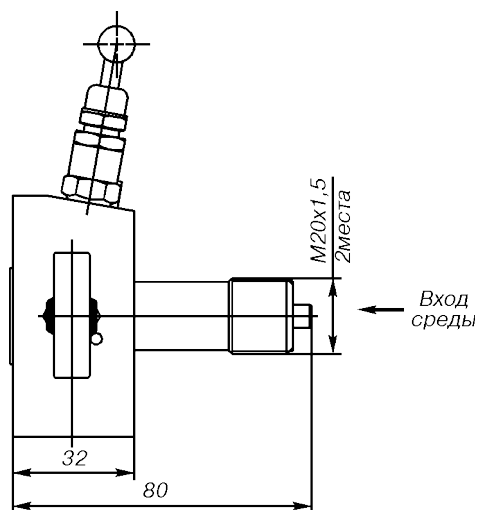


Рис.9. 5-вентильный блок модели 0104 М W 5 с кодом соединения с процессом С и возможное подключение метрологического оборудования код Н2. Габаритные и присоединительные размеры см.рис.8.

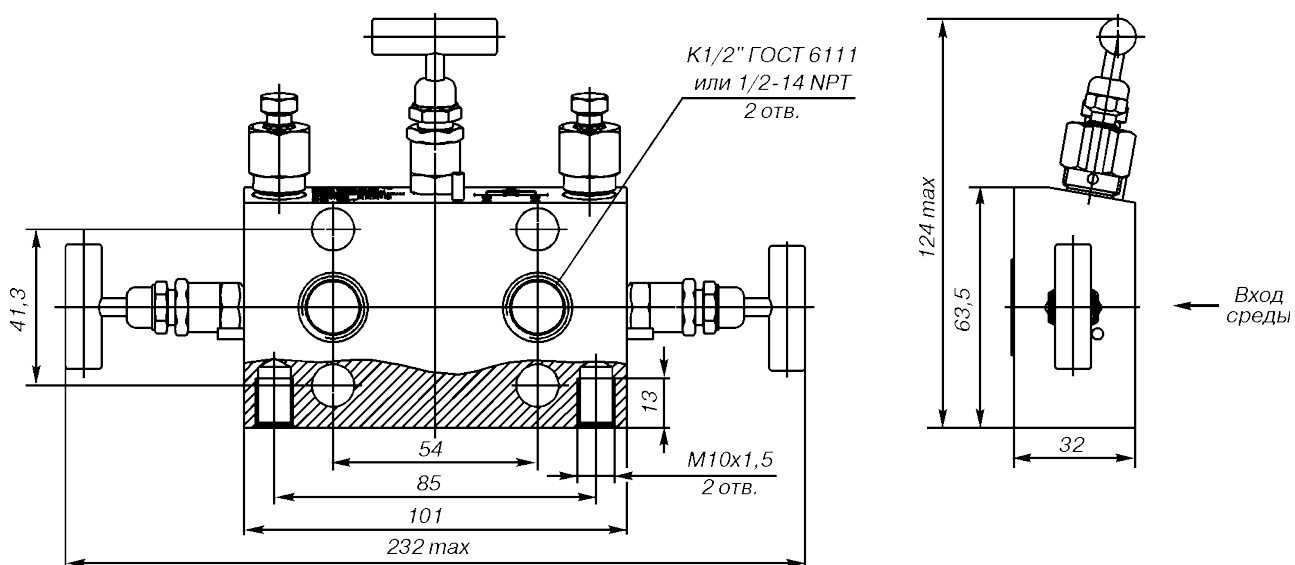


Рис. 10. 3-вентильный блок модели 0104 М W 3 с кодом соединения с процессом В (D) с дренажом после изолирующего вентиля.

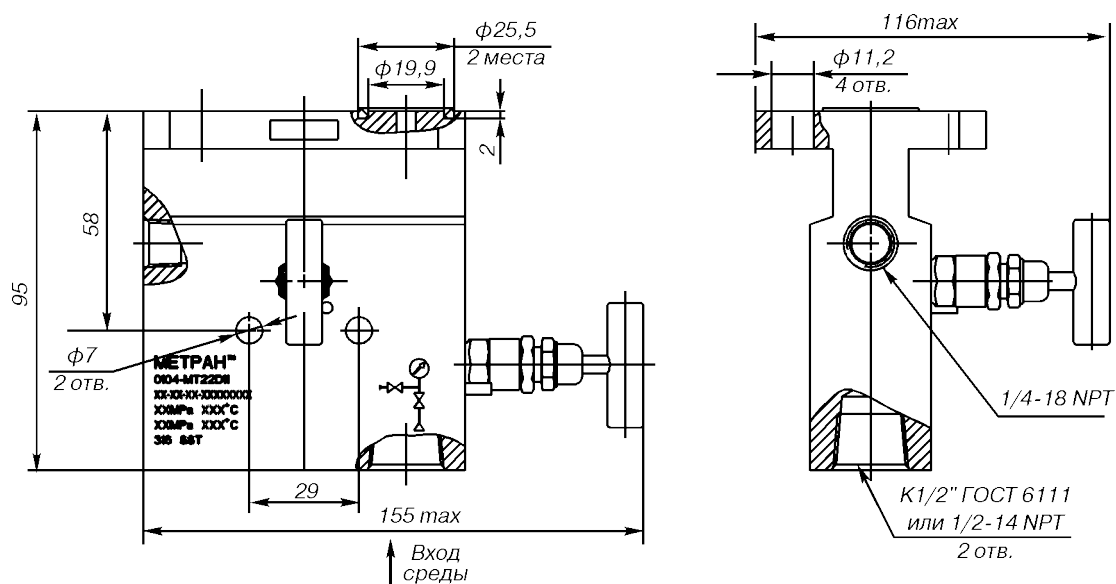


Рис. 11. 2-вентильный блок модели 0104 М Т 2 с кодом соединения с процессом В (D) с дренажом после изолирующего вентиля.

## ИНФОРМАЦИЯ ДЛЯ ЗАКАЗА

Таблица 5

Модель	Описание изделия			Стандарт
0104	Клапанный блок			●
<b>Код</b>	<b>Изготовитель</b>			
M	Метран			●
<b>Код</b>	<b>Вариант исполнения</b>			
T	Традиционный (Соединение типа "фланец-фланец")			●
W	Компактный (Соединение типа "фланец-фланец") (применяется только с кодом исполнения по материалам 2, не применяется с типом клапанного блока 2, с кодом соединения с процессом F)			●
<b>Код</b>	<b>Тип клапанного блока (количество вентилей)</b>			
2	2-вентильный (не применяется с типом исполнения клапанного блока W)			●
3	3-вентильный			●
5	5-вентильный			
<b>Код</b>	<b>Исполнение по материалам корпуса</b>			
2	Нержавеющая сталь			●
<b>Код</b>	<b>Технологическое соединение (соединение с процессом)</b>			
B	Резьбовое соединение 1/2NPT внутренняя			
C	Резьбовое соединение M20x1,5 наружная			●
D	Резьбовое соединение K1/2 внутренняя			
F	Фланцевое соединение (кроме типа исполнения W, типа клапанного блока 2, необходимо выбрать код D1-D5)			●
<b>Код</b>	<b>Материал уплотнительных колец</b>	<b>Материал уплотнения вентилей</b>	<b>Температурный предел</b>	
1 <sup>1)</sup>	Фторопласт (PTFE)	Фторопласт (PTFE)	до 200°C	●
2	Графит (код материала 2, исполнение T3)	Графит (код материала 2, исполнение T3)	до 400°C	
3	Графитонаполненный фторопласт (PTFE)	Графитонаполненный фторопласт (PTFE)	до 150°C	
<b>Код</b>	<b>Тип датчика для подсоединения</b>			
1	С традиционным фланцем с резьбой M10			●
2	С традиционным фланцем для высокого давления (только для типа исполнения клапанного блока W)			
	<b>ДОПОЛНИТЕЛЬНЫЕ ОПЦИИ</b>			
WR5	Гарантийный срок эксплуатации - 5 лет			●
<b>Код</b>	<b>Монтажные кронштейны</b>			
VC	Кронштейн из углеродистой стали для крепления на трубе			●
<b>Код</b>	<b>Монтажные части</b>			
D0	Ниппель с накидной гайкой M20x1,5, для соединения по наружному диаметру трубы 14 мм (только с кодом соединения с процессом C)			●
D1	Монтажный фланец с резьбовым отверстием K1/4" (только с кодом соединения с процессом F)			
D2	Монтажный фланец с резьбовым отверстием K1/2" (только с кодом соединения с процессом F)			
D3	Монтажный фланец с резьбовым отверстием 1/4NPT (только с кодом соединения с процессом F)			
D4	Монтажный фланец с резьбовым отверстием 1/2NPT (только с кодом соединения с процессом F)			
D5 <sup>2)</sup>	Монтажный фланец с ниппелем с накидной гайкой M20x1,5, для соединения по наружному диаметру трубы 14 мм (только с кодом соединения с процессом F)			●
D6	Ниппель для соединения по наружному диаметру трубы 14 мм (только с кодом соединения с процессом F)			●
D9 <sup>3)</sup>	Монтажный комплект для крепления КБ к датчику (входит во все комплекты монтажных частей D0-D6)			●
<b>Код</b>	<b>Материал монтажных частей</b>			
2	Сталь 316 SST			●
3	Углеродистая сталь с покрытием (только для кода монтажных частей D0, D5, D6)			
5	Углеродистая сталь низкотемпературная (09Г2С) (только для кода монтажных частей D0, D5, D6)			
<b>Код</b>	<b>Болт (необходимо указать код монтажных частей)</b>			
L4	Болт SST с резьбой M10			●
L8	Болт SST для датчиков высокого давления (только для типа соединения с датчиком 2) с резьбой 7/16UNF			
	<b>СПЕЦИАЛЬНЫЕ ОПЦИИ</b>			
<b>Код</b>	<b>Специальные исполнения</b>			
UC	Кислородное (применяется только с кодом материала уплотнительных колец 3, исполнение T5)			

Продолжение таблицы 5

Код	Гидравлическая схема	Стандарт
H1	Гидравлическая схема с др. клапанами (применяется только для кода типа клапанного блока 3)	●
H2	Гидравлическая схема для подключения метрологического оборудования (применяется только для кода типа клапанного блока 5, кодов соединения с процессом В, С, D)	●
H3	Комплект заглушек 1/4NPT 2 шт. (исполнение T5 и W5)	
SR	Дополнительный комплект уплотнительных колец (определяется по материалу колец) 4 шт.	

<sup>1)</sup> Для КБ кислородного исполнения - плюс 150°С.

<sup>2)</sup> Материал накидной гайки для кода монтажных частей D5 – углеродистая сталь с покрытием.

<sup>3)</sup> В состав комплекта входят: болт М10х22 или М10х40 – 4 шт., шайба С10 – 4 шт. Комплект входит в состав монтажных частей D0-D6.

**Пример условного обозначения модели: 0104 М Т 3 2 F 1 1 VC D1 2 L4**

В графе “Стандарт” знаком “●” отмечены стандартные опции - опции с минимальными сроками поставки.

**КЛАПАНЫЕ БЛОКИ МОДЕЛИ 0106**



Рис. 12. 1-вентильный блок 0106MT1, резьбовое соединение с процессом М20х1,5.



Рис. 13. 2-вентильный блок 0106MT2, резьбовое соединение с процессом К1/2 или 1/2-14NPT.

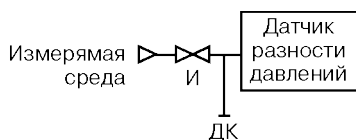
**Пределные значения давления и температуры в зависимости от материала уплотнения**

Таблица 6

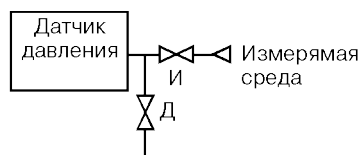
Материал уплотнительных колец	Максимальное рабочее давление, МПа	Максимальная температура рабочей среды, °С
Фторопласт (PTFE)	68	50
	30	200
Графит	68	50
	10	400
Графитонаполненный фторопласт (PTFE)	40	100
	30	150

**СХЕМЫ СОЕДИНЕНИЙ, ГАБАРИТНЫЕ И ПРИСОЕДИНИТЕЛЬНЫЕ РАЗМЕРЫ**

1-вентильный КБ с дренажом после изолирующего вентиля



2-вентильный КБ с дренажом после изолирующего вентиля



**И** – изолирующий вентиль  
**Д** – дренажный вентиль  
**ДК** – дренажный клапан  
**КБ** – клапанный блок

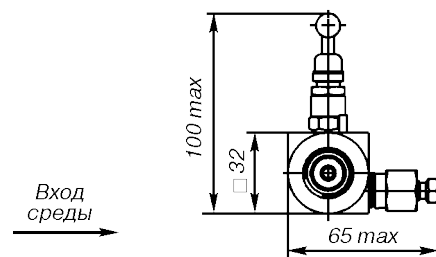
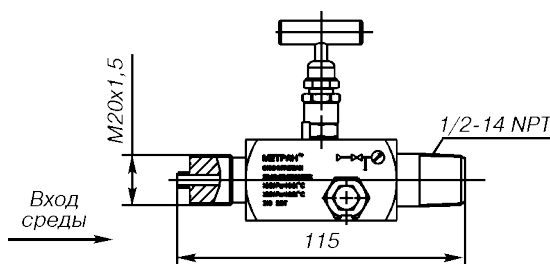


Рис. 14. 1-вентильный блок модели 0106 М Т 1 с кодом соединения с процессом С и типом соединения с датчиком А.



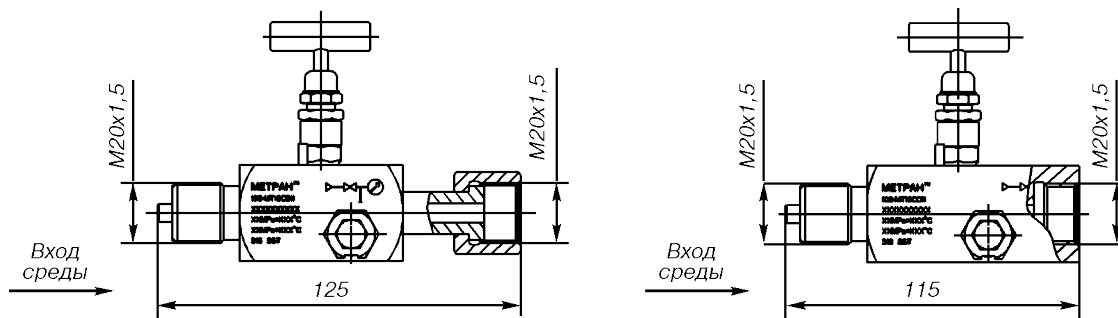


Рис.15. 1-вентильный блок модели 0106 М Т 1 с кодом соединения с процессом С и типом соединения с датчиком В (С).

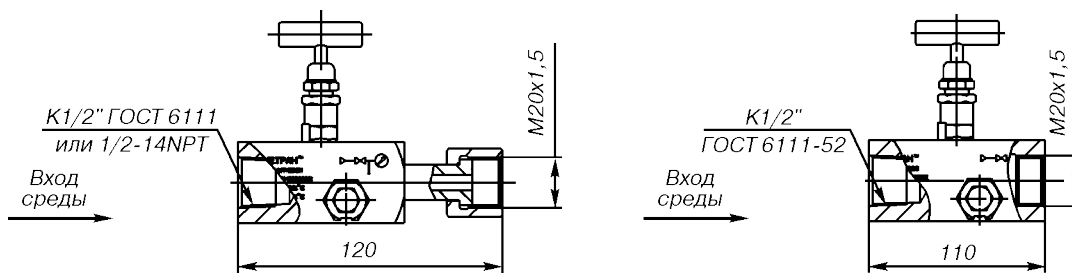


Рис.16. 1-вентильный блок модели 0106 М Т 1 с кодом соединения с процессом В (D) и типом соединения с датчиком В (С).

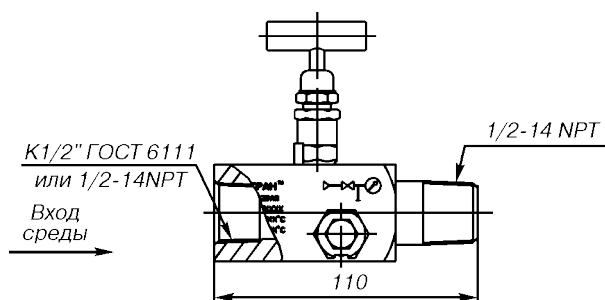


Рис.17. 1-вентильный блок модели 0106 М Т 1 с кодом соединения с процессом В (D) и типом соединения с датчиком А.

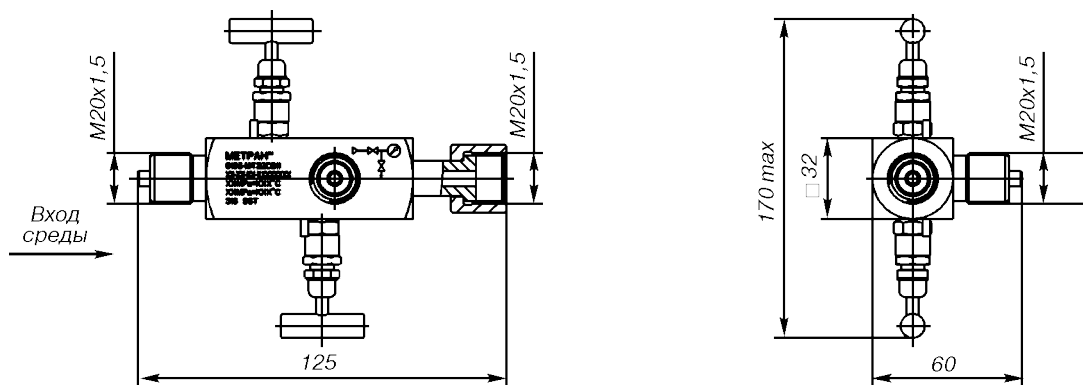


Рис.18. 2-вентильный блок модели 0106 М Т 2 с кодом соединения с процессом С и подключением метрологического оборудования код Н2.

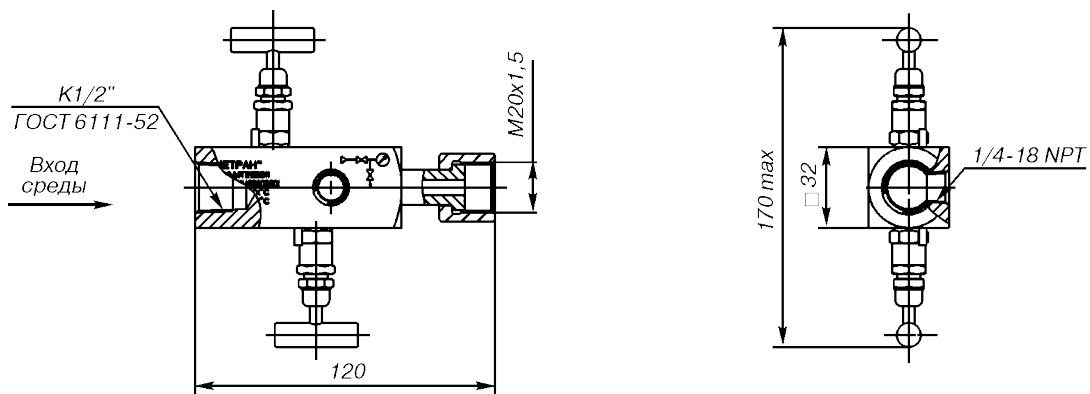


Рис.19. 2-вентильный блок модели 0106 М Т 2 с кодом соединения с процессом В (D) и типом соединения с датчиком В.

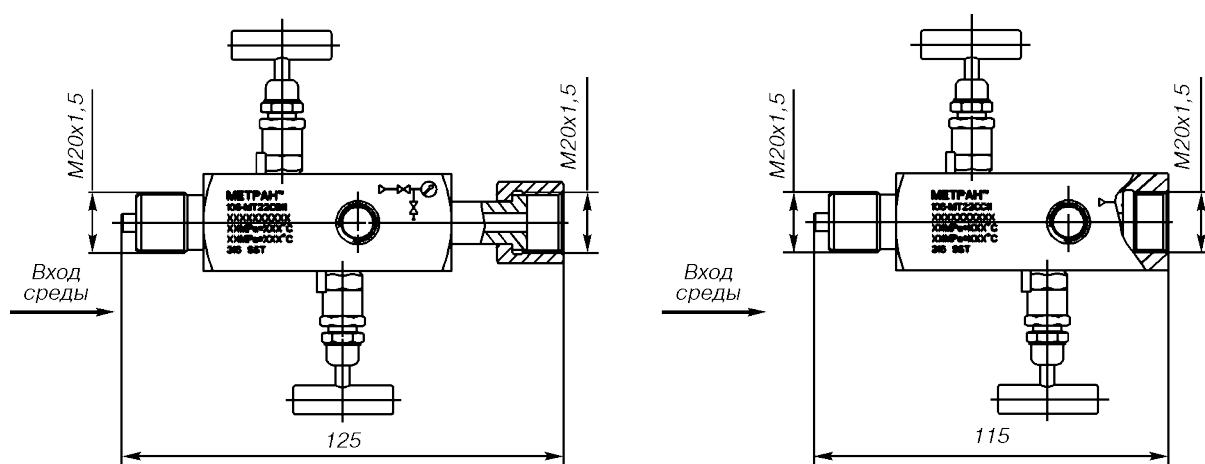


Рис.20. 2-вентильный блок модели 0106 М Т 2 с кодом соединения с процессом С и типом соединения с датчиком В (С).

## ИНФОРМАЦИЯ ДЛЯ ЗАКАЗА

Таблица 7

Код	Описание изделия	Стандарт
0106	Клапанный блок	●
<b>Код</b>	<b>Изготовитель</b>	
M	Метран	●
<b>Код</b>	<b>Вариант</b>	
T	Резьбовой (соединение типа резьба-резьба)	●
<b>Код</b>	<b>Тип клапанного блока (количество вентиля)</b>	
1	1-вентильный (запорно-стравливающий)	●
2	2-вентильный	●
<b>Код</b>	<b>Исполнение по материалам корпуса</b>	
2	Нержавеющая сталь	●
<b>Код</b>	<b>Технологическое соединение (соединение с процессом)</b>	
B	Резьбовое соединение 1/2 NPT внутренняя	
C	Резьбовое соединение M20x1,5 наружная	●
D	Резьбовое соединение K 1/2 внутренняя	
<b>Код</b>	<b>Тип соединения с датчиком</b>	
A	Резьбовое соединение с наружной резьбой 1/2NPT	
B	Накидная гайка M20x1,5 (для прямого подключения к датчику)	●
C	Резьбовое соединение с внутренней резьбой M20x1,5	●
<b>Код</b>	<b>Материал уплотнения вентиля</b>	<b>Температурный предел</b>
1 <sup>1)</sup>	Фторопласт (PTFE)	до 200°C
3	Графитонаполненный фторопласт (PTFE) (только для ИС)	до 150°C
<b>Код</b>	<b>Седло клапана</b>	
1	Интегральное	●
	<b>ДОПОЛНИТЕЛЬНЫЕ ОПЦИИ</b>	
WR5	Гарантийный срок эксплуатации - 5 лет	●
<b>Код</b>	<b>Монтажные части</b>	
D5 <sup>2)</sup>	Монтажный фланец с ниппелем с накидной гайкой M20x1,5, для соединения по наружному диаметру трубы 14 мм (только с кодом типа подсоединения датчика B, C, только для датчиков 150CG, 150CGR)	●
2F	Ниппель с накидной гайкой M20x1,5 (только для кода соединения с процессом C, только для датчиков 150T)	●
	<b>Материал монтажных частей</b>	
2	Сталь 316 SST	●
3	Углеродистая сталь	
5	Углеродистая сталь низкотемпературная (09Г2С)	
<b>Код</b>	<b>СПЕЦИАЛЬНЫЕ ОПЦИИ</b>	
UC	Кислородное (применяется только с кодом материала уплотнения вентиля 3, исполнение T2)	
<b>Код</b>	<b>Гидравлическая схема</b>	
H2	Гидравлическая схема для подключения метрологического оборудования (применяется только для кода типа клапанного блока 2, кода соединения с процессом C, кодом типа соединения с датчиком B)	●
H3	Комплект заглушек 1/4NPT (1 шт.) для исполнения T2	

<sup>1)</sup> Для КБ кислородного исполнения - плюс 150°C.

<sup>2)</sup> Материал накидной гайки для кода монтажных частей D5 – углеродистая сталь с покрытием.

**Пример условного обозначения модели: 0106 M T 2 2 B A 1 1 UC D5 2**

В графе "Стандарт" знаком "●" отмечены стандартные опции - опции с минимальными сроками поставки.

ПРИМЕРЫ МОНТАЖА

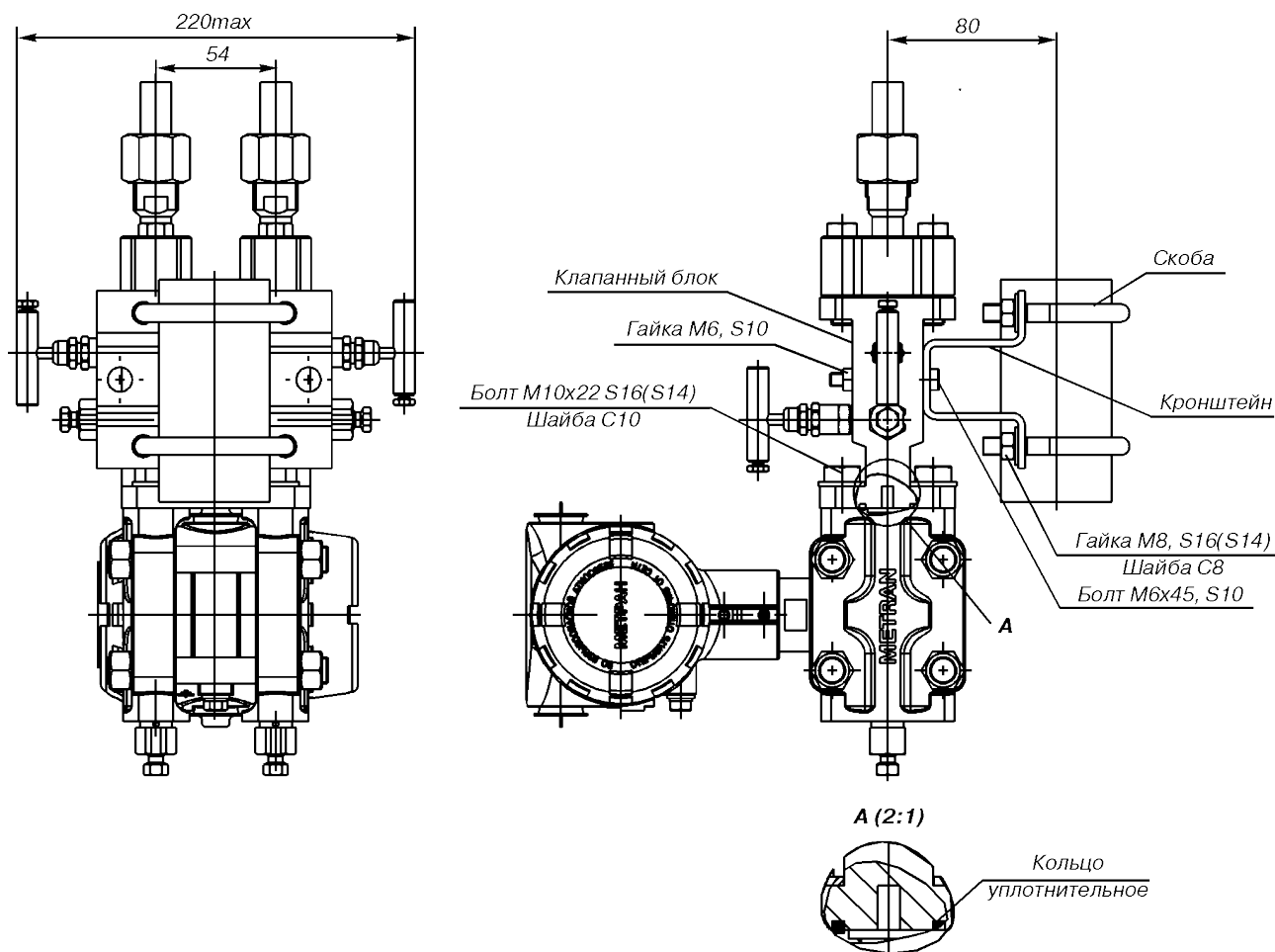


Рис.21. Пример монтажа датчика давления Метран-150CD с установленным клапанным блоком 0104 М Т (с установленными монтажными фланцами D5) и кронштейнами (код VC, VS) на трубе диаметром 50 мм (2 дюйма) или на панели.

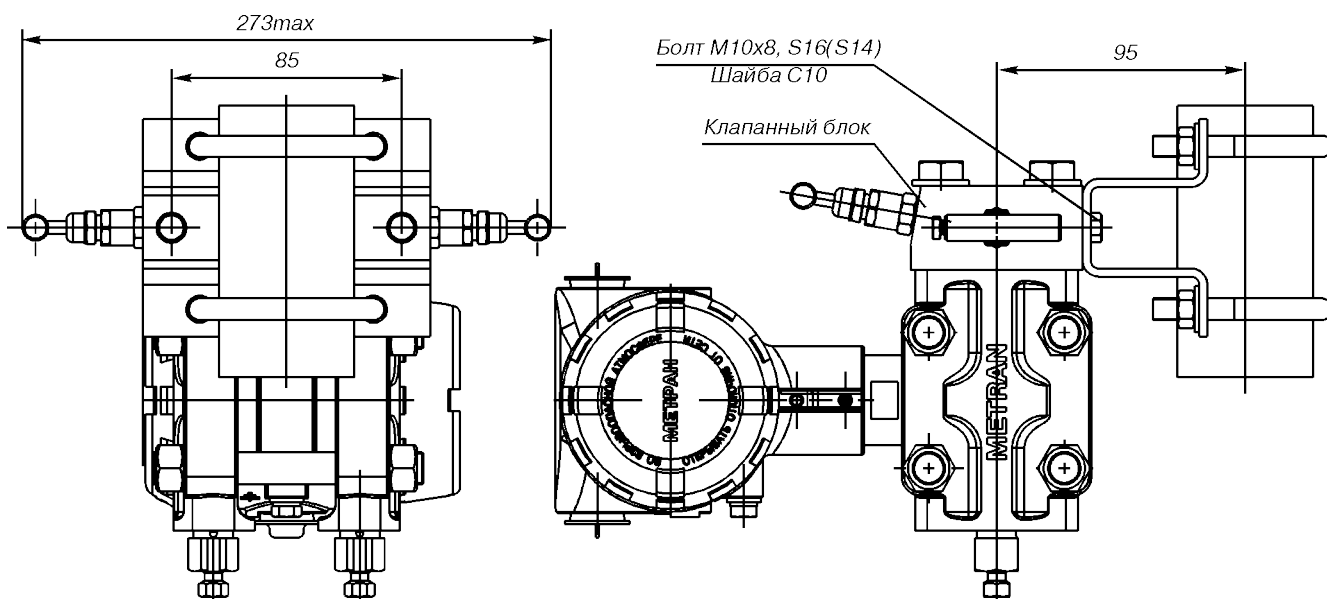


Рис.22. Пример монтажа датчика давления Метран-150CD с установленным клапанным блоком 0104 М W и кронштейнами (код VC, VS) на трубе или на панели. Габаритные и присоединительные размеры см.рис.21.

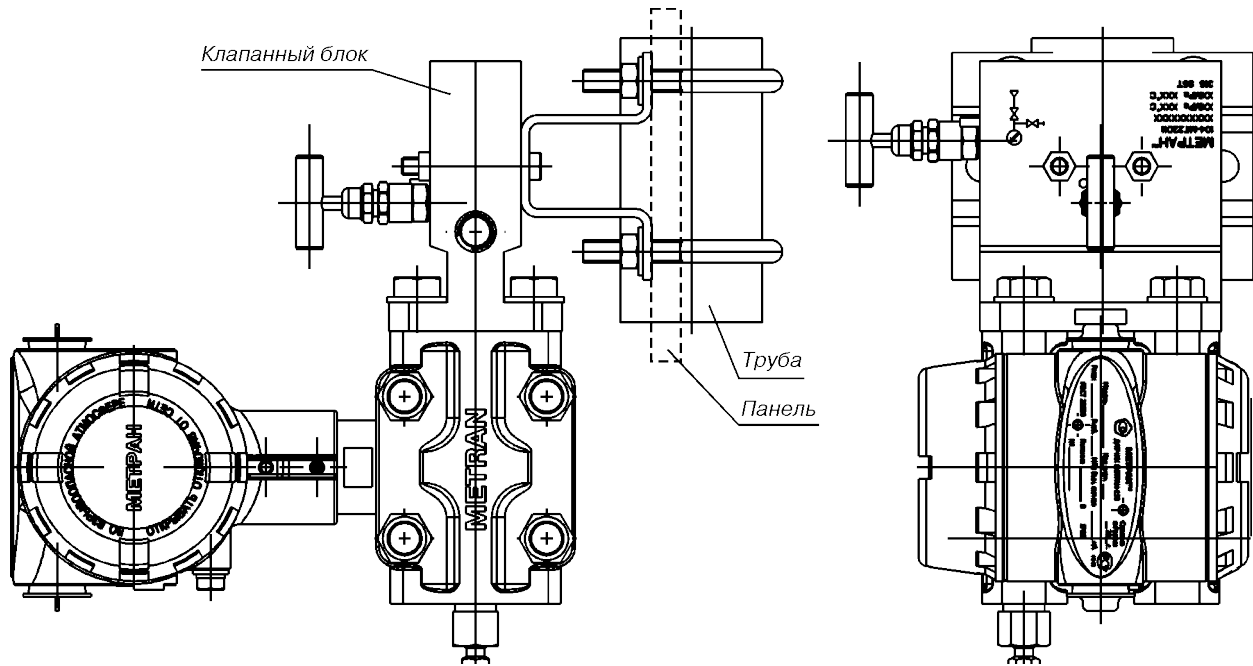


Рис.23. Пример монтажа датчика давления Метран-150CG с установленным клапанным блоком 0104 М Т 2 и кронштейнами (код VC, VS) на трубе или на панели. Габаритные и присоединительные размеры см.рис.21

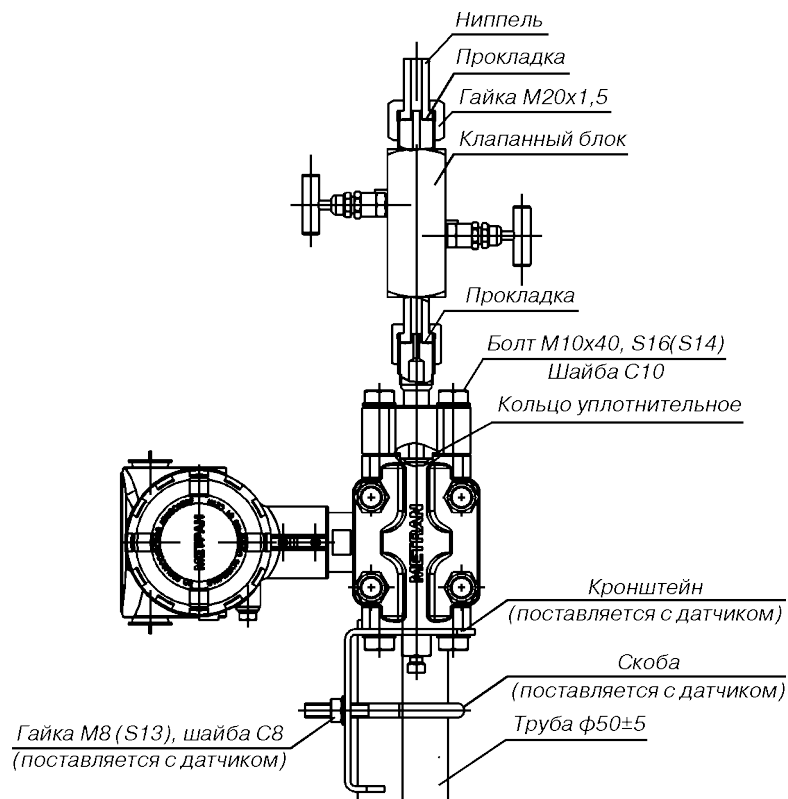


Рис.24. Пример монтажа датчика давления Метран-150CG с установленным клапанным блоком 0106 М Т 2 и кронштейном для датчика давления. Габаритные и присоединительные размеры см.рис.21.

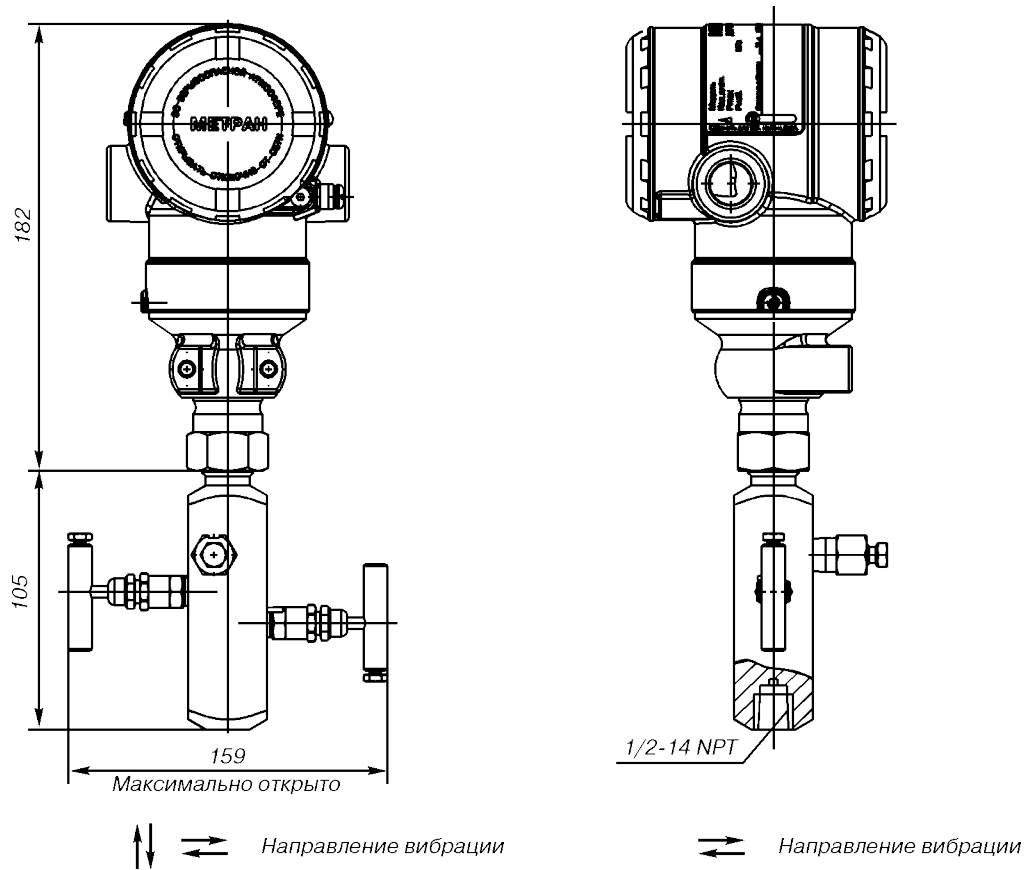


Рис.25. Пример монтажа датчика давления Метран-150TAR и TGR (без кронштейна) с кодом 2В и с установленным клапанным блоком 0106 М Т 2.

#### СЕРТИФИКАЦИЯ КЛАПАННЫХ БЛОКОВ

Сертификат соответствия техническим регламентам  
Таможенного союза:  
NC-RU.ME55.B.00099  
TC NR4 D-RU.H003.B.00097 Декларация о соответствии от  
27.01.2015