

## Технические Характеристики

GS 01C27H01-01RU

## Датчики перепада и избыточного давления с выносной разделительной мембраной Модели EJX118В и EJX438В

Разделительные мембраны используются для защиты от попадания рабочей среды непосредственно в измерительный узел датчика, они подсоединяется к датчику с помощью капиллярной трубки, заполненной специальной жидкостью.

Датчики перепада давления с разделительными мембранами модели EJX118В и датчики избыточного давления с разделительными мембранами модели EJX438В могут использоваться для измерения расхода жидкостей, газа или пара, а также уровня, плотности и давления жидкости.

По беспроводной связи EJX118В и EJX438В могут передавать не только переменные процесса, но и параметры настройки. Датчики работают от внутренних батарей, и стоимость их установки может быть снижена ввиду отсутствия необходимости проводного соединения. Связь основана на характеристиках протокола ISA100.11a..

### ■ ВОЗМОЖНОСТИ

- Батареи с длительным сроком работы**  
 Конструкция со сверхнизким потреблением тока и две батареи высокой емкости на основе литий-тионил-хлорида обеспечивают многолетнюю работу беспроводной связи.
- Подключение к беспроводной сети с гарантированной безопасностью**  
 Использование инфракрасной связи между устройствами для конфигурации беспроводной сети.
- Быстрое время обновления**  
 Интервал публикации по беспроводной связи измеряемого значения процесса можно выбрать от 0,5 секунды до 60 минут.

### ■ СТАНДАРТНЫЕ ТЕХНИЧЕСКИЕ ХАРАКТЕРИСТИКИ

#### ■ ХАРАКТЕРИСТИКИ БЕСПРОВОДНОЙ СВЯЗИ

##### Беспроводная связь

Протокол связи: ISA100.11a  
 Скорость передачи данных: 250 кб/с  
 Частота: 2,400-2,4835 ГГц, полоса ISM, без лицензии  
 Безопасность радиосвязи: 128-битное шифрование AES  
 Мощность РЧ передатчика: макс. 11,6 дБм (фиксировано)  
 Антенна: +2 дБи Всенаправленный несимметричный вибратор. Для кода корпуса усилителя 8 и 9 могут использоваться приобретаемые отдельно внешняя антенна и антенные кабели.

#### ■ ХАРАКТЕРИСТИКИ ИСТОЧНИКА ПИТАНИЯ

Батарея:  
 Используется специальный батарейный блок  
 Номинальное напряжение: 7,2 В  
 Номинальная емкость: 19 Ач



### ■ ПРЕДЕЛЬНЫЕ ЗНАЧЕНИЯ ШКАЛЫ И ДИАПАЗОНА

#### EJX118В

Шкала (Ш) и диапазон измерения (ДИ)		кПа	дюймы вод. ст. (/D1)	мбар (/D3)	мм вод. ст. (/D4)
М	Ш	2...100	8...400	20...1000	200...10000
	ДИ	-100...100	-400...400	-1000...1000	-10000...10000
Н	Ш	10...500	40...2000	100...5000	0,1...5 кгс/см <sup>2</sup>
	ДИ	-500...500	-2000...2000	-5000...5000	-5...5 кгс/см <sup>2</sup>

#### EJX438В

Шкала (Ш) и диапазон измерения (ДИ)		МПа	фунты на кв. дюйм (psi) (/D1)	бар (/D2)	кгс/см <sup>2</sup> (/D3)	
А*1	Ш	0,035...3,5	5...500	0,35...35	0,35...35	
	ДИ	-0,1...3,5	-14,5...500	-1...35	-1...35	
В	Плоского типа*1	Ш	0,16...16	23...2300	1,6...160	1,6...160
		ДИ	-0,1...16	-14,5...2300	-1...160	-1...160
	Выступающего типа*1	Ш	0,16...7	23...1000	1,6...70	1,6...70
		ДИ	-0,1...7	-14,5...1000	-1...70	-1...70

\*1 Диапазон измерения должен находиться в пределах допустимого давления номинала фланца.

### ■ РАБОЧИЕ ХАРАКТЕРИСТИКИ

Калиброванная шкала с отсчетом от нуля, линейный выход, код WS для материала частей, контактирующих с рабочей средой, для 3-дюймового фланца плоского (невыступающего) типа, код В заполняющей жидкости и капилляр длиной 5 м и в непрерывном режиме измерения.

#### Соответствие технических характеристик

Соответствие рабочих характеристик датчиков серии EJX характеристикам, заявленным в спецификации, гарантируется в интервале не менее  $\pm 3\sigma$ .

**Базовая погрешность калиброванной шкалы**  
 (включая влияние нелинейности, гистерезиса и повторяемости)

**EJX118B**

Измерительная шкала		Н
Базовая погрешность	$X \leq$ шкалы	$\pm 0,15$ от шкалы
	$X >$ шкалы	$\pm (0,085 + 0,013 \text{ ВПИ/шкала})\%$ от шкалы
X		100 кПа (400 дюймов вод. ст.)
ВПИ (верхний предел диапазона измерения)		500 кПа (2000 дюймов вод. ст.)

Измерительная шкала		М
Базовая погрешность	$X \leq$ шкалы	$\pm 0,15$ от шкалы
	$X >$ шкалы	$\pm (0,02 + 0,013 \text{ ВПИ/шкала})\%$ от шкалы
X		10 кПа (40 дюймов вод. ст.)
ВПИ (верхний предел диапазона измерения)		100 кПа (400 дюймов вод. ст.)

**EJX438B**

Измерительная шкала		А	В
Базовая погрешность	$X \leq$ шкалы	$\pm 0,15\%$ от шкалы	
	$X >$ шкалы	$\pm (0,1+0,05 \text{ ВПИ/шкала})\%$ от шкалы	
X		0,35 МПа (50 psi)	1,6 МПа (230 psi)
ВПИ (верхний предел диапазона измерения)		3,5 МПа (500 psi)	16 МПа (2300 psi)

**Погрешность выходного сигнала с извлечением квадратного корня (EJX118B)**

Погрешность выхода с извлечением квадратного корня, выраженная в процентах от шкалы расхода.

Выход	Погрешность
50% и выше	Совпадает с базовой погрешностью
От 50% до точки отсечки	$\frac{\text{Базовая погрешность} \times 50}{\sqrt{\text{выход} (\%)}}$

**Влияние изменения температуры окружающей среды на 28 °C (50 °F)****EJX118B**

Капсула	Влияние
М и Н	$\pm (0,25\% \text{ от шкалы} + 0,06\% \text{ ВПИ})$

**EJX438B**

Капсула	Влияние
А и В	$\pm (0,5\% \text{ от шкалы} + 0,025\% \text{ ВПИ})$

ВПИ (URL): Верхний предел диапазона измерения

**Влияние изменения статического давления на 0,69 МПа (100 psi) (EJX118B)**

Влияние на шкалу:  $\pm 0,02\%$  от шкалы

Сдвиг нуля:  $\pm 0,014\%$  от ВПИ

**Батарейный модуль**

Блок с долговечными литий-тионил-хлоридными батареями. Для искробезопасного типа батарейный блок можно заменять в опасной зоне.

Типичный срок службы батареи 10 лет при времени обновления 60 секунд или 4 года при периоде обновления 10 секунд при следующих условиях.\*

- Окружающая температура:  $23 \pm 2^\circ\text{C}$ .
- Режим устройства: Режим ВВ (IO)
- ЖК-дисплей: Откл

\* Такие окружающие условия, как вибрация, могут влиять на срок службы батарей.

**Время отклика****EJX118B (Перепад давления)**

Капсулы М и Н: 280 мс (приближенное значение при нормальной температуре)

**EJX438B**

200 мс (приближенное значение при норм. температуре)  
При установке программного демпфирования в ноль и включая время простоя, равное 100 мс (номинальное значение)

**Диапазон и погрешность измерений сигнала статического давления (EJX118B)**

(Включает влияние нелинейности, гистерезиса и повторяемости)

**Диапазон**

Верхнее и нижнее значения диапазона измерений статического давления могут быть установлены в диапазоне между нулевым и максимальным рабочим давлением (MWP\*). Верхнее значение диапазона должно быть больше нижнего значения диапазона. Минимальная задаваемая шкала составляет 0,5 МПа (73 psi).

\* : Максимальное рабочее давление (MWP) находится в пределах номинального давления для фланца.

**Погрешность****Абсолютное давление**

1 МПа или выше:  $\pm 0,2\%$  от шкалы

Менее 1 МПа:  $\pm 0,2\% \times (1 \text{ МПа/шкала})$  от шкалы

**Базовое избыточное давление**

Базовое избыточное давление составляет 1013 гПа (1 атм)

Примечание: Переменная избыточного давления основана на приведенном выше фиксированном базовом значении и, следовательно, подвержена влиянию изменения атмосферного давления.

## ■ ФУНКЦИОНАЛЬНЫЕ ХАРАКТЕРИСТИКИ

### Выходной сигнал

Радиосигнал 2,4 ГГц (по протоколу ISA100.11a).  
Возможность выбора выходного режима для EJX118B, линейный или квадратный корень.

### Время обновления

Режим измерений	Перепад давления	Давление
Непрерывный	100 мс	100 мс
Периодический	выбор от 0,5 до 3600 сек	выбор от 0,5 до 3600 сек

Для кода корпуса усилителя 7:  
Передатчик переходит в непрерывный режим, когда период обновления устанавливается в 1 секунду.  
Минимальный период обновления равен 1 секунде.  
Для кода корпуса усилителя 8 и 9:  
Передатчик переходит в непрерывный режим, когда период обновления устанавливается в 0,5 секунды.

### Пределы смещения нуля

Нуль может быть смещен вниз или вверх по шкале (по давлению или поднятие нуля) в пределах верхнего и нижнего значения диапазона измерения капсулы.

### Внешняя регулировка нуля

Внешняя регулировка нуля может осуществляться плавно с дискретностью 0,01% от шкалы.  
Установка шкалы может выполняться по месту с помощью встроенного ЖК индикатора с переключателем диапазона.

### Встроенный индикатор (ЖК-дисплей)

5-разрядный цифровой дисплей, 6-разрядный дисплей для отображения единиц и столбиковая диаграмма.  
Индикатор конфигурируется на периодическое отображение от одного до трех значений следующих переменных:  
Перепад давления, статическое давление и температуру.  
См. также раздел «Заводские установки».

### Самодиагностика

Отказ капсулы, отказ усилителя, ошибка конфигурации, сигнализация батареи, сигнализация беспроводной связи и ошибка выхода за пределы диапазона для переменных процесса.

### Функция загрузки программного обеспечения

Функция загрузки программного обеспечения позволяет обновлять программное обеспечение беспроводного устройства КИП с помощью беспроводной связи по стандарту ISA100.11a.

### Источник питания

2 утилизируемые батареи на основе литий-тионилхлорида. С батарейным контейнером (батареи продаются отдельно).

### Компенсация плотности заполняющей капилляры жидкости

Компенсация сдвига нуля, обусловленного воздействием температуры окружающей среды на капиллярную трубку.

## НОРМАЛЬНЫЕ УСЛОВИЯ ЭКСПЛУАТАЦИИ

(Пределы могут зависеть от кодов утверждения безопасности или особенностей опций)

### Допустимая температура окружающей среды:

от -40 до 60 °C (-40...140 °F)  
от -30 до 60 °C (-22...140 °F) диапазон видимости ЖК-дисплея

(Примечание: Предельные значения температуры окружающей среды должны находиться в рабочем диапазоне температуры заполняющей жидкости, см. таблицу 1).

### Допустимая температура рабочей среды

См. таблицу 1.

### Допустимая влажность окружающей среды

от 0 до 100% относительной влажности

### Диапазон рабочего давления

См. таблицу 1.

Для атмосферного давления или ниже см. Рис. 1-1 и Рис.1-2.

Таблица 1. Температура процесса, температура окружающей среды и рабочее давление

	Код	Температура процесса <sup>1</sup>	Температура окружающей среды <sup>2</sup>	Рабочее давление	Удельный вес <sup>3</sup>
Силиконовое масло (для общего применения)	A	-10...250 °C (14...482 °F)	-10...60 °C (14...140 °F)	2,7 кПа абс. (0,38 psi абс.) до номинального давления фланца	1,07
Силиконовое масло (для общего применения)	B	-30...180 °C (22...356 °F)	-15...60 °C (5...140 °F)		0,94
Силиконовое масло (для высокотемпературного применения)	C	10...310 °C (50...590 °F)	10...60 °C (50...140 °F)		1,09
Фторированное масло (при недопустимости присутствия масел)	D	-20...120 °C (-4...248 °F)	-10...60 °C (14...140 °F)	51 кПа абс. или выше (7,4 psi абс.) до номинального давления фланца	1,90...1,92
Этиленгликоль (для низкотемпературного применения)	E	-50...100 °C (-58...212 °F)	-40...60 °C (-40...140 °F)	100 кПа абс. или выше (атмосферное давление) до номиналь- ного давления фланца	1,09

\*1: См. рис. 1-1 и 1-2 «Рабочее давление и рабочая температура».

\*2: Температура окружающей среды представляет собой температуру окружающей среды датчика.

\*3: Примерные значения при 25 °C (77 °F).

\*4: При использовании материала смачиваемых частей с кодом **TW** (Тантал) предельное значение температуры процесса составляет не более 200 °C (392 °F).

Примечание: Датчик перепада давления должен быть установлен, по меньшей мере, на 600 мм ниже технологического соединения зоны высокого давления (НР). Однако, на эту величину (600 мм) может влиять температура окружающей среды, рабочее давление, жидкий наполнитель или материал мембраны, контактирующей с рабочей средой. Свяжитесь с компанией YOKOGAWA в том случае, если датчик невозможно установить на 600 мм ниже технологического соединения зоны высокого давления.

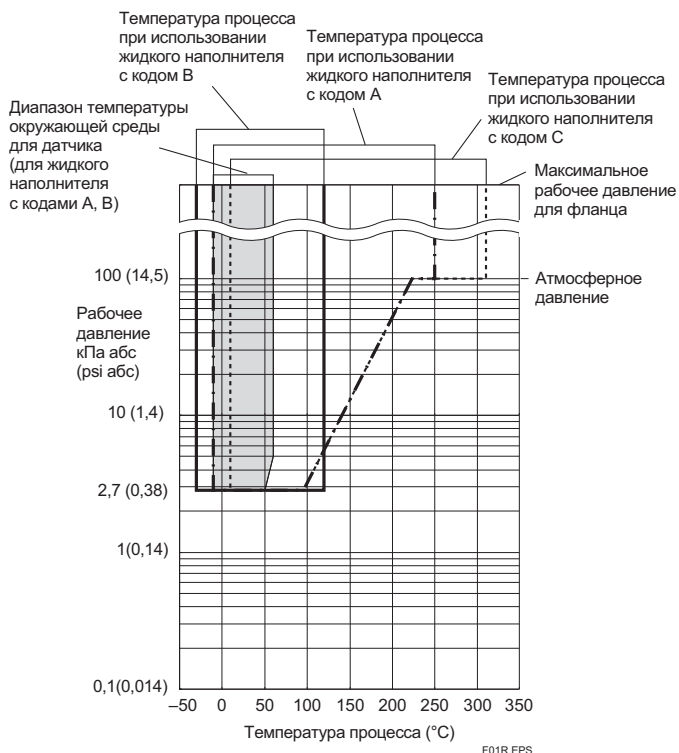


Рис. 1-1. Рабочее давление и температура процесса (Жидкий наполнитель: силиконовое масло для общего и высокотемпературного применения)

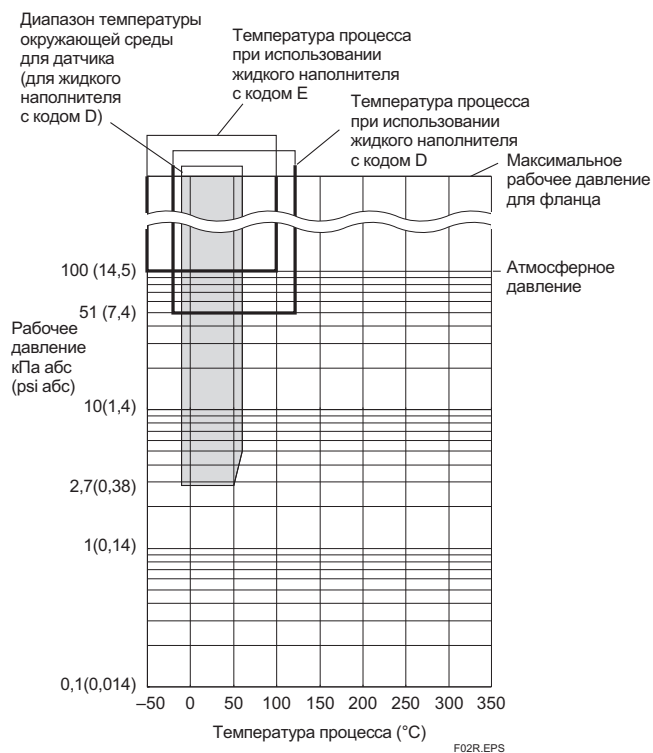


Рис. 1-2. Рабочее давление и температура процесса (Жидкий наполнитель: фторированное масло для использования при недопустимости присутствия масел и этиленгликоль для низкотемпературного применения)

## ■ ДЕКЛАРАЦИИ О СООТВЕТСТВИИ СТАНДАРТАМ

Данное устройство содержит беспроводный модуль. Беспроводный модуль удовлетворяет следующим стандартам.

\* Убедитесь, что регион установки удовлетворяет стандартам, при необходимости дополнительной информации о стандартах и сертификатах, свяжитесь с компанией Yokogawa Electric Corporation.

### Соответствие стандартам EMC:

EN61326-1 Класс А, Таблица 2 (Для применения в промышленных зонах), EN61326-2-3

### Соответствие стандартам R&TTE CE

ETSI EN 300 328, ETSI EN 301 489-17, EN61010-1

#### • Применение в помещении/вне помещений

AT	BE	BG	CY	CZ	DK
EE	FI	FR*	DE	GR	HU
IE	IT	LV	LT	LU	MT
NL	PL	PT	RO	SK	SI
ES	SE	GB	IS	LI	NO
CH					

\* Использование вне помещений ограничено ЭИИМ 10мВт в диапазоне 2454-2483,5 МГц.

При условии, что это не должно применяться для использования с антенной 0 dBi.

За антенной 0 dBi обращайтесь в корпорацию Yokogawa.

### Соответствие стандартам европейской директивы для оборудования, работающего под давлением, 97/23/ЕС

Надлежащая инженерно-техническая практика

### Соответствие беспроводного модуля стандартам

- Сертификат FCC
- Сертификат IC

## ■ ФИЗИЧЕСКИЕ ХАРАКТЕРИСТИКИ

### Подключения к процессу

См. приведенную ниже таблицу.

Таблица 2. Размер и класс рабочего фланца

Метод подключения к процессу	Размер	Фланец
Плоский тип мембраны	3 дюйма 2 дюйма 1, 5 дюйма <sup>*1</sup>	JIS 10K, 20K, 40K, 63K <sup>*2</sup> ANSI Класс 150, 300, 600 JPI Класс 150, 300, 600 DIN PN10/16, 25/40, 64
Выступающий тип мембраны	4 дюйма 3 дюйма	JIS 10K, 20K, 40K <sup>*2</sup> ANSI Класс 150, 300 JPI Класс 150, 300 DIN PN10/16, 25/40
Комбинация плоского и выступающего типа мембраны <sup>*3</sup>	Сторона высокого давления: 4 дюйма Сторона низкого давления: 3 дюйма	JIS 10K, 20K ANSI Класс 150, 300 JPI Класс 150, 300 DIN PN10/16, 25/40

\*1: Всегда присоединяются кольца плоского соединения.

\*2: Используется только для EJX438B.

\*3: Используется только для EJX118B.

### Контактирующая поверхность прокладки

См. приведенную ниже таблицу.

Таблица 3. Контактирующая поверхность прокладки

Фланец		JIS/ JPI/ DIN		ANSI	
Код материала частей, контактирующих со средой		SW, SE, SY	HW, TW, UW	SW, SE, SY	HW, TW, UW
Контактирующая поверхность прокладки	Зазубренная <sup>*1</sup>	–	–	•	–
	Плоская (нет зазубренности)	•	•	•	•

• : Применимо, – : Не применимо

\*1: ANSI B 16.5

### Электрические подключения

См. «МОДЕЛЬ И ТЕХНИЧЕСКИЕ ХАРАКТЕРИСТИКИ».

### Монтаж датчика

Монтаж на 2-х дюймовой трубе

### Материал деталей, контактирующих с рабочей средой

#### Разделительная мембрана

Мембрана и другие детали, контактирующие со средой;

См. «МОДЕЛЬ И СУФФИКС КОДЫ».

#### Плоское соединительное кольцо (опция)

#### Кольцо и пробки дренажа/сброса

См. «МОДЕЛЬ И СУФФИКС КОДЫ».

(Спиралеобразная) прокладка для датчика 316 SST (Обойма), Тефлон PTFE (Заполнитель)

### Материал деталей, не контактирующих с рабочей средой

#### Секция датчика:

##### Фланцевые крышки

ASTM CF-8M

##### Болты фланцевых крышек

Углеродистая сталь B7, нержавеющая сталь 316L или нержавеющая сталь 660

##### Корпус

Литой из алюминиевого сплава с низким содержанием меди, с полиуретановым покрытием, светло-зеленая покраска (Munsell 5.6BG 3.3/2.9 или эквивалент).

##### Класс защиты

IP66/IP67, NEMA 4X

##### Паспортная табличка и тег

304 SST табличка с тегом прикреплена к датчику

### Секция разделительной мембраны:

#### Рабочие фланцы

JIS S25C, JIS SUS304 или JIS SUS316

#### Капиллярная трубка

JIS SUS316

#### Защитная трубка

JIS SUS304 с оболочкой из ПВХ

(макс. рабочая температура для ПВХ: 100 °C (212 °F))

#### Заполняющая жидкость

См. таблицу 1.

### Масса

#### EJX118B

Плоский тип мембраны: 18,2 кг (40,1 фунтов)

(Фланец 3 дюйма стандарта ANSI Класс 150, капилляр длиной 5 м; без встроенного индикатора и монтажного кронштейна).

Выступающий тип мембраны: 23,8 кг (52,5 фунтов)

(Фланец 4 дюйма стандарта ANSI Класс 150, длина выступающей части мембраны (X<sub>2</sub>) = 100 мм, капилляр длиной 5 м; без встроенного индикатора и монтажного кронштейна).

Комбинация плоского и выступающего типа мембраны: 21,0 кг (46,3 фунтов)

(Фланец 4 дюйма и 3 дюйма стандарта ANSI Класс 150, длина выступающей части мембраны (X<sub>2</sub>) = 100 мм, капилляр длиной 5 м; без встроенного индикатора и монтажного кронштейна).

**EJX438B**

Мембрана плоского типа: 9,2 кг (20,3 фунтов)  
(Фланец 3 дюйма стандарта ANSI Класс 150, капилляр длиной 5 м; без встроенного индикатора и монтажного кронштейна).

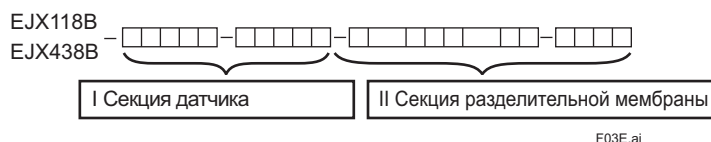
Мембрана выступающего типа: 14,3 кг (31,5 фунтов)  
(Фланец 4 дюйма стандарта ANSI Класс 150, длина выступающей части мембраны ( $X_2$ ) = 100 мм, капилляр длиной 5 м; без встроенного индикатора и монтажного кронштейна).

**<Сопутствующие приборы>**

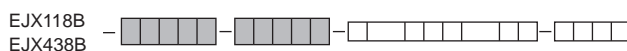
Беспроводная система КИП: См. GS 01W01A01-01RU  
Беспроводной интегрированный шлюз КИП YFGW710:  
См. GS 01W01F01-01RU  
Станция управления беспроводными КИП YFGW410:  
См. GS 01W02D01-01RU  
Беспроводная точка доступа КИП YFGW510:  
См. GS 01W02E01-01RU  
Преобразователь интерфейсов беспроводных КИП YFGW610:  
См. GS 01W02D02-01RU

**■ МОДЕЛЬ И СУФФИКС-КОДЫ****● Указания**

Модель и суффикс-коды для датчиков EJX118B и EJX438B состоят из двух частей; секция собственно датчика (I) и секция разделительной мембраны (II). В листе спецификаций эти две части представлены по отдельности. В одной таблице приведены данные о секции датчика, а характеристики, относящиеся к секции разделительной мембраны, перечислены в соответствии с методом подключения к процессу. Сначала выберите модель и суффикс-коды для секции датчика, а затем переходите к одной из частей секции мембраны.



F03E.ai

**I. Секция датчика**

Модель	Суффикс-коды	Описание
<b>EJA118B</b> <b>EJA438B</b>	..... .....	Датчик перепада давления с разделительной мембраной Датчик избыточного давления с разделительной мембраной
Выходной сигнал	-L .....	Беспроводная связь (протокол ISA100.11a)
Диапазон шкалы измерений (капсулы)	M <sup>*2</sup> .....	2...100 кПа (8...400 дюймов вод. ст.)
	H <sup>*2</sup> .....	10...500 кПа (40...200 дюймов вод. ст.)
	A <sup>*3</sup> .....	0,035...3,5 МПа (5...500 psi)
	B <sup>*3</sup> .....	0,16...16 МПа (23...2300 psi) <sup>*1</sup>
—	S .....	Всегда S
—	C .....	Всегда C
Материал болтов и гаек фланцевых крышек	J .....	Углеродистая сталь B7
	G .....	Нержавеющая сталь 316L SST
	C .....	Нержавеющая сталь ASTM класса 660
Монтаж	-9 .....	Горизонтальный подвод импульсных трубок, высокое давление слева
Корпус усилителя	7 .....	Литой из алюминиевого сплава со встроенной антенной
	8 .....	Литой из алюминиевого сплава со съемной антенной (2 dBi) <sup>*5</sup>
	9 .....	Литой из алюминиевого сплава без антенны (Разъем типа N) <sup>*4,5</sup>
Электрические соединения	J .....	Отсутствуют
Встроенный индикатор	D .....	Цифровой ЖК дисплей
Монтажный кронштейн	B .....	304 SST Монтаж на 2-х дюймовой трубе, плоская скоба (Для гориз. имп. обвязки)
	▶ N .....	Отсутствует
Секция разделительной мембраны	-□□□□□□□□□□□□□□□□	Продолжение в секции разделительной мембраны (II)

Отметка «▶» означает наиболее типовой вариант выбора по каждому разделу.

\*1: При задании кода E метода соединения с процессом максимальный диапазон и шкала составляют 7 МПа (1000 psi).

\*2: Применимо для датчика EJX118B.

\*3: Применимо для датчика EJX438B.

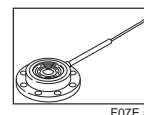
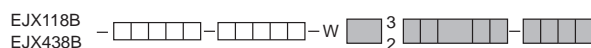
\*4: Антенна заказывается отдельно из опций принадлежностей

\*5: Могут быть подключены кабели выносной антенны. Заказываются отдельно из опций принадлежностей



## II. Секция разделительной мембраны (плоский тип мембраны)

### ● Размер рабочего фланца: 3 дюйма (80 мм)/ 2 дюйма (50мм)



F07E.ai

Модель	Суффикс-коды		Описание			EJX118B	EJX438B	
EJX118B EJX438B	- [ ] [ ] [ ] [ ] - [ ] [ ] [ ] [ ] [ ] [ ] [ ] [ ]		Секция датчика (I)					
Тип подсоединения к процессу		-W	Плоский тип мембраны					
Номинал рабочего фланца		J1	JIS 10K			○	○	
		J2	JIS 20K			○	○	
		J4	JIS 40K			○	○	
		J6	JIS 63K			—	○	
		A1	ANSI класс 150	P1	JPI Class 150	○	○	
		A2	ANSI класс 300	P2	JPI Class 300	○	○	
		A4	ANSI класс 600	P4	JPI Class 600	○	○	
		D2	DIN PN10/16			○	○	
		D4	DIN PN25/40			○	○	
		D5	DIN PN64			○	○	
Размер подсоединения к процессу (размер рабочего фланца)		3	3 дюйма (80 мм)			○	○	
		2	2 дюйма (50 мм)			○	○	
Материал рабочего фланца		A	JIS S25C			○	○	
		B	304 SST <sup>*11</sup>			○	○	
		C	316 SST <sup>*11</sup>			○	○	
Контактирующая поверхность прокладки <sup>*1</sup>		1	Зубчатая поверхность (только для фланца ANSI при использовании для смачиваемых частей материала с кодом SW)			○	○	
		2	Плоская поверхность (без зубцов)			○	○	
Материал частей, контактирующих с рабочей средой <sup>*10</sup>		SW	[Мембрана] 316L SST	[Остальное] 316L SST		○	○	
		HW	Хастеллой C-276 <sup>*9B</sup>	Хастеллой C-276 <sup>*9B</sup>		○	○	
		TW	Тантал <sup>*7</sup>	Тантал <sup>*7</sup>		○	○	
		UW	Титан	Титан		○	○	
Плоское соединительное кольцо <sup>*2</sup>		0	[Кольцо] Отсутствует	[Пробки дренажа/сброса] —	[Материал] —	○	○	
		1	Прямого типа	Соединения Rc ¼ <sup>*8</sup>	316 SST <sup>#</sup>	○	—	
		2	Прямого типа	Соединения ¼ NPT	316 SST <sup>#</sup>	○	—	
		A	Прямого типа	Соединения Rc ¼ <sup>*8</sup>	316 SST <sup>#</sup>	—	○	
		B	Прямого типа	Соединения ¼ NPT	316 SST <sup>#</sup>	—	○	
Выступающая часть		0	Отсутствует			○	○	
Заполняющая жидкость		-A	Для общего применения (силиконовое масло) <sup>*3</sup>	[Раб. темп.] -10...250 °C	[Темп.окр.ср.] -10...60 °C	○	○	
		-B	Для общего применения (силиконовое масло)	-30...180 °C	-15...60 °C	○	○	
		-C	Для высокотемпературного применения (силиконовое масло) <sup>*4, *7</sup>	10...300 °C	10...60 °C	○	○	
		-D	При запрете использования масел (фторированное масло) <sup>*5</sup>	-20...120 °C	-10...60 °C	○	○	
		-E	Для низкотемпературного применения (этилен гликоль)	-50...100 °C	-40...60 °C	○	○	
Подсоединение капилляра		A	Со стороны мембранного уплотнителя			○	○	
—		2	Всегда 2			○	○	
Длина капилляра <sup>*6</sup>		1	1 м	6	6 м	○	○	
		2	2 м	7	7 м	○	○	
		3	3 м	8	8 м	○	○	
		4	4 м	9	9 м	○	○	
		5	5 м	A	10 м	○	○	
Коды опций		/□ Необязательные (дополнительные) параметры						

Отметка «▶» означает наиболее типовой вариант выбора по каждому разделу. Пример: EJX118B-LMSCG-97JDN-WA13B1SW00-BA25/□  
EJX438B-LASCG-97JDN-WA13B1SW00-BA25/□

\*1: См. таблицу 3 «Контактирующая поверхность прокладки».

\*2: При задании плоского соединительного кольца с кодом 1, 2, A или B для стороны датчика поставляются особые прокладки.

\*3: В случае использования для контактирующих с рабочей средой деталей материала с кодом TW (тантал), предельный диапазон температуры процесса составляет от -10 до 200°C.

\*4: Для деталей, контактирующих с рабочей средой, нельзя использовать материал с кодом TW (тантал).

\*5: Даже в случае выбора заполняющей жидкости с кодом D (фторированное масло), если требуется обезжиривание или обезжиривание с осушкой деталей, контактирующих с рабочей средой, указывайте код опции K1 или K5.

\*6: В случае выбора для 2-дюймового рабочего фланца в качестве материала для контактирующих с рабочей средой деталей материала с кодом HW (Хастеллой C), TW (тантал) или UW (титан) задавайте длину капилляра от 1 до 5 м.

\*7: Не применимо для перекрывающего соединительного кольца с кодом 1 или 2.

\*8: Не применяется для контактирующей поверхности прокладки с кодом 1.

\*9: Хастеллой C-276 или N10276

\*10: ⚠ Пользователь должен учитывать свойства выбранных материалов контактирующих со средой деталей и воздействие рабочих жидкостей. Использование несоответствующих материалов может стать причиной протечек едких рабочих жидкостей и привести к повреждению персонала и/или аппаратуры. Кроме того, может быть повреждена сама мембрана, и её материал и заполняющая жидкость могут загрязнять рабочие жидкости пользователя. Соблюдайте осторожность при использовании крайне едких рабочих жидкостей, таких, как соляная кислота, серная кислота, сероводород, гипохлорит натрия и пар высоких температур (150°C [302°F] и выше). Свяжитесь с Yokogawa для получения подробной информации о материалах контактирующих со средой деталей.

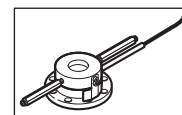
\*11: Может использоваться ковчаная версия материала.

Отметка «#» указывает на то, что материалы изделия удовлетворяют рекомендациям NACE по материалам для MR0175/ISO15156. Для получения подробной информации следует обратиться к последним стандартам. Выбранные материалы также соответствуют NACE MR0103.

## II. Секция разделительной мембраны (плоский тип мембраны)

### ● Размер рабочего фланца: 1,5 дюйма (40 мм)

EJX118B — [ ][ ][ ][ ][ ] — [ ][ ][ ][ ][ ] — W [ ] 8 [ ][ ][ ][ ][ ][ ][ ][ ][ ][ ]



F08E.EPS

Модель	Суффикс-коды	Описание	EJX118B	EJX438B
EJX118B EJX438B	— [ ][ ][ ][ ][ ] — [ ][ ][ ][ ][ ]	Секция датчика (I)		
Тип подсоединения к процессу	-W .....	Плоский тип мембраны		
Номинал рабочего фланца	J1 .....	JIS 10K	○	○
	J2 .....	JIS 20K	○	○
	J4 .....	JIS 40K	○	○
	A1 .....	ANSI класс 150	○	○
	A2 .....	ANSI класс 300	○	○
	A4 .....	ANSI класс 600	○	○
	P1 .....	JPI Class 150	○	○
	P2 .....	JPI Class 300	○	○
P4 .....	JPI Class 600	○	○	
Размер подсоединения к процессу (размер рабочего фланца)	8 .....	1,5 дюйма (40 мм)	○	○
Материал рабочего фланца	▶ A .....	JIS S25C	○	○
	B .....	304 SST <sup>*6</sup>	○	○
	C .....	316 SST <sup>*6</sup>	○	○
Контактирующая поверхность прокладки <sup>*1</sup>	1 .....	Зубчатая поверхность (только для фланца ANSI)	○	○
	2 .....	Плоская поверхность (без зубцов)	○	○
Материал частей, контактирующих с рабочей средой <sup>*5</sup>	SW .....	[Мембрана] [Остальное] 316L SST 316L SST	○	○
	Плоское соединительное кольцо <sup>*2</sup>	3 .....	[Кольцо] [Пробки дренажа/сброса] [Материал] Редукторного типа Соединения Rc ¼ <sup>*4</sup> 316 SST <sup>#</sup>	○
4 .....		Редукторного типа Соединения ¼ NPT 316 SST <sup>#</sup>	○	—
A .....		Редукторного типа Соединения Rc ¼ <sup>*4</sup> 316 SST <sup>#</sup>	—	○
B .....		Редукторного типа Соединения ¼ NPT 316 SST <sup>#</sup>	—	○
Выступающая часть	0 .....	Отсутствует		
Заполняющая жидкость	▶ -A .....	Для общего применения (силиконовое масло) [-10...250 °C] [Темп.окр.сп.] [-10...60 °C]	○	○
	-B .....	Для общего применения (силиконовое масло) [-30...180 °C] [-15...60 °C]	○	○
	-D .....	При запрете использования масел (фторированное масло) <sup>*3</sup> [-20...120 °C] [-10...60 °C]	○	○
	-E .....	Для низкотемпературного применения (этилен гликоль) [-50...100 °C] [-40...60 °C]	○	○
	0 .....	Отсутствует		
Подсоединение капилляра	A .....	Со стороны мембранного уплотнителя	○	○
—	2 .....	Всегда 2	○	○
Длина капилляра <sup>*3</sup>	1 .....	1 м	○	○
	2 .....	2 м	○	○
	3 .....	3 м	○	○
	4 .....	4 м	○	○
	5 .....	5 м	○	○
	6 .....	6 м	○	○
	7 .....	7 м	○	○
	8 .....	8 м	○	○
	9 .....	9 м	○	○
	A .....	10 м	○	○
Коды опций		/□ Необязательные (дополнительные) параметры		

Отметка «▶» означает наиболее типовой вариант выбора по каждому разделу. Пример:

EJX118B-LMSCG-97JDN-WA18B1SW40-BA25/□  
EJX438B-LASCG-97JDN-WA18B1SWD0-BA25/□

\*1: См. таблицу 3 «Контактирующая поверхность прокладки».

\*2: При задании плоского соединительного кольца с кодом **3**, **4**, **C** или **D** для стороны датчика поставляются особые прокладки.

\*3: Даже в случае выбора заполняющей жидкости с кодом **D** (фторированное масло), если требуется обезжиривание или обезжиривание с осушкой деталей, контактирующих с рабочей средой, указывайте код опции **K1** или **K5**.

\*4: Не применяется для контактирующей поверхности прокладки с кодом 1.

\*5: ⚠ Пользователь должен учитывать свойства выбранных материалов контактирующих со средой деталей и воздействие рабочих жидкостей. Использование несоответствующих материалов может стать причиной протечек едких рабочих жидкостей и привести к повреждению персонала и/или аппаратуры. Кроме того, может быть повреждена сама мембрана, и её материал и заполняющая жидкость могут загрязнять рабочие жидкости пользователя. Соблюдайте осторожность при использовании крайне едких рабочих жидкостей, таких, как соляная кислота, серная кислота, сероводород, гипохлорит натрия и пар высоких температур (150°C [302°F] и выше).

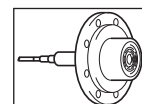
\*6: Может использоваться ковкая версия материала.



## II. Секция разделительной мембраны (выступающий тип мембраны)

- Размер рабочего фланца: 4 дюйма (100 мм)/ 3 дюйма (80 мм)

EJX118B — [ ][ ][ ][ ][ ] — [ ][ ][ ][ ][ ] — E [ ] 4 [ ][ ][ ][ ][ ][ ][ ][ ][ ] — [ ][ ][ ][ ][ ]  
 EJX438B — [ ][ ][ ][ ][ ] — [ ][ ][ ][ ][ ] — E [ ] 3 [ ][ ][ ][ ][ ][ ][ ][ ][ ] — [ ][ ][ ][ ][ ]



Модель	Суффикс-коды		Описание			EJX118B	EJX438B	
EJX118B EJX438B	— [ ][ ][ ][ ][ ] — [ ][ ][ ][ ][ ] .....		Секция датчика (I)					
Тип подсоединения к процессу		-E .....	Выступающий тип мембраны					
Номинал рабочего фланца		J1 .....	JIS 10K			<input type="radio"/>	<input type="radio"/>	
		J2 .....	JIS 20K			<input type="radio"/>	<input type="radio"/>	
		J4 .....	JIS 40K			<input type="radio"/>	<input type="radio"/>	
		A1 .....	ANSI класс 150			<input type="radio"/>	<input type="radio"/>	
		A2 .....	ANSI класс 300			<input type="radio"/>	<input type="radio"/>	
		P1 .....	JPI Class 150			<input type="radio"/>	<input type="radio"/>	
		P2 .....	JPI Class 300			<input type="radio"/>	<input type="radio"/>	
		D2 .....	DIN PN10/16			<input type="radio"/>	<input type="radio"/>	
		D4 .....	DIN PN25/40			<input type="radio"/>	<input type="radio"/>	
Размер подсоединения к процессу (размер рабочего фланца)		4 .....	4 дюйма (100 мм)			<input type="radio"/>	<input type="radio"/>	
		3 .....	3 дюйма (80 мм)			<input type="radio"/>	<input type="radio"/>	
Материал рабочего фланца		A .....	JIS S25C			<input type="radio"/>	<input type="radio"/>	
		▶ B .....	304 SST *5			<input type="radio"/>	<input type="radio"/>	
		C .....	316 SST *5			<input type="radio"/>	<input type="radio"/>	
Контактирующая поверхность прокладки <sup>11</sup>		1 .....	Зубчатая поверхность (только для фланца ANSI)			<input type="radio"/>	<input type="radio"/>	
		2 .....	Плоская поверхность (без зубцов)			<input type="radio"/>	<input type="radio"/>	
Материал частей, контактирующих с рабочей средой <sup>14</sup>		SE .....	[Мембрана]	[Трубка]	[Остальное]			
			316L SST	316 SST	316 SST	<input type="radio"/>	<input type="radio"/>	
Плоское соединительное кольцо		0 .....	Отсутствует			<input type="radio"/>	<input type="radio"/>	
Длина выступающей части мембраны		1 .....	Длина (X <sub>2</sub> ) = 50 мм			<input type="radio"/>	<input type="radio"/>	
		2 .....	Длина (X <sub>2</sub> ) = 50 мм			<input type="radio"/>	<input type="radio"/>	
		3 .....	Длина (X <sub>2</sub> ) = 100 мм			<input type="radio"/>	<input type="radio"/>	
		4 .....	Длина (X <sub>2</sub> ) = 100 мм			<input type="radio"/>	<input type="radio"/>	
		5 .....	Длина (X <sub>2</sub> ) = 150 мм			<input type="radio"/>	<input type="radio"/>	
		6 .....	Длина (X <sub>2</sub> ) = 150 мм			<input type="radio"/>	<input type="radio"/>	
Заполняющая жидкость		-A .....	Для общего применения (силиконовое масло)			<input type="radio"/>	<input type="radio"/>	
		▶ -B .....	Для общего применения (силиконовое масло)			<input type="radio"/>	<input type="radio"/>	
		-C .....	Для высокотемпературного применения (силиконовое масло)			<input type="radio"/>	<input type="radio"/>	
		-D .....	При запрете использования масел (фторированное масло) <sup>2</sup>			<input type="radio"/>	<input type="radio"/>	
		-E .....	Для низкотемпературного применения (этиленгликоль)			<input type="radio"/>	<input type="radio"/>	
Подсоединение капилляра		B .....	Со стороны, противоположной мембранному уплотнителю			<input type="radio"/>	<input type="radio"/>	
—		2 .....	Всегда 2			<input type="radio"/>	<input type="radio"/>	
Длина капилляра <sup>13</sup>		1 .....	1 м			<input type="radio"/>	<input type="radio"/>	
		2 .....	2 м			<input type="radio"/>	<input type="radio"/>	
		3 .....	3 м			<input type="radio"/>	<input type="radio"/>	
		4 .....	4 м			<input type="radio"/>	<input type="radio"/>	
		5 .....	5 м			<input type="radio"/>	<input type="radio"/>	
		6 .....	6 м			<input type="radio"/>	<input type="radio"/>	
		7 .....	7 м			<input type="radio"/>	<input type="radio"/>	
		8 .....	8 м			<input type="radio"/>	<input type="radio"/>	
		9 .....	9 м			<input type="radio"/>	<input type="radio"/>	
		A .....	10 м			<input type="radio"/>	<input type="radio"/>	
Коды опций		/□ Необязательные (дополнительные) параметры						

Отметка «▶» означает наиболее типовой вариант выбора по каждому разделу. Пример: EJX118B-LMSCG-97JDN-EA14B1SE02-BB25/□ EJX438B-LASCG-97JDN-EA14B1SE01-BB25/□

\*1: См. таблицу 3 «Контактирующая поверхность прокладки».

\*2: Даже в случае выбора заполняющей жидкости с кодом D (фторированное масло), если требуется обезжиривание или обезжиривание с осушкой деталей, контактирующих с рабочей средой, указывайте код опции K1 или K5.

\*3: Длина капилляра включает в себя длину выступа мембраны (X<sub>2</sub>) и толщину фланца (t).

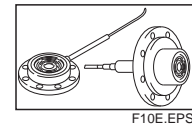
\*4: ⚠ Пользователь должен учитывать свойства выбранных материалов контактирующих со средой деталей и воздействие рабочих жидкостей. Использование несоответствующих материалов может стать причиной протечек едких рабочих жидкостей и привести к повреждению персонала и/или аппаратуры. Кроме того, может быть повреждена сама мембрана, и её материал и заполняющая жидкость могут загрязнять рабочие жидкости пользователя. Соблюдайте осторожность при использовании крайне едких рабочих жидкостей, таких, как соляная кислота, серная кислота, сероводород, гипохлорит натрия и пар высоких температур (150°C [302°F] и выше).

\*5: Может использоваться ковкая версия материала.

## II. Секция разделительной мембраны (комбинация выступающего и плоского типа мембраны)

- Размер рабочего фланца: Сторона низкого давления; 4 дюйма (100 мм) ... Выступающий тип мембраны  
Сторона высокого давления; 3 дюйма (80мм) ... Плоский тип мембраны

EJX118B - [ ]-[ ]-Y [ ]W [ ]-[ ]



Модель	Суффикс-коды	Описание
EJX118B	- [ ]-[ ]	Секция датчика (I)
Тип подсоединения к процессу -Y		Комбинация выступающего и плоского типа мембраны
Номинал рабочего фланца	J1	JIS 10K
	J2	JIS 20K
	A1	ANSI класс 150
	A2	ANSI класс 300
	P1	JPI Class 150
	P2	JPI Class 300
	D2	DIN PN10/16
Размер подсоединения к процессу (размер рабочего фланца)	W	На стороне высокого давления – 4 дюйма (100 мм)
		На стороне низкого давления – 3 дюйма (80 мм)
Материал рабочего фланца	A	JIS S25C
	B	304 SST <sup>*5</sup>
	C	316 SST <sup>*5</sup>
Контактирующая поверхность прокладки <sup>*1</sup>	1	Зубчатая поверхность (только для фланца ANSI)
	2	Плоская поверхность (без зубцов)
Материал частей, контактирующих с рабочей средой <sup>*4</sup>	SY	[Мембрана] [Трубка] [Остальное]
		На стороне высокого давления: 316L SST 316 SST 316 SST
		На стороне низкого давления: 316L SST — 316L SST
Плоское соединительное кольцо	0	Отсутствует
Длина выступающей части мембраны	1	Длина (X <sub>2</sub> ) = 50 мм
	3	Длина (X <sub>2</sub> ) = 100 мм
	5	Длина (X <sub>2</sub> ) = 150 мм
Заполняющая жидкость	-A	[Раб. темп.] [Темп. окр. ср.] Для общего применения (силиконовое масло) -10...250 °C -10...60 °C
	-B	Для общего применения (силиконовое масло) -30...180 °C -15...60 °C
	-C	Для высокотемпературного применения (силиконовое масло) 10...310 °C 10...60 °C
	-D	При запрете использования масел (фторированное масло) <sup>*2</sup> -20...120 °C -10...60 °C
	-E	Для низкотемпературного применения (этиленгликоль) -50...100 °C -40...60 °C
Подсоединение капилляра	C	Сторона высокого давления: со стороны, противоположной мембранному уплотнителю
		Сторона низкого давления: на стороне мембранного уплотнителя
		2
Длина капилляра <sup>*3</sup>	1	1 м
	2	2 м
	3	3 м
	4	4 м
	5	5 м
	6	6 м
	7	7 м
	8	8 м
	9	9 м
	A	10 м
Коды опций		/□ Необязательные (дополнительные) параметры

Отметка «►» означает наиболее типовой вариант выбора по каждому разделу. Пример: EJX118B-LMSCG-97JDN-YA1WB1SY01-BC25/□

\*1: См. таблицу 3 «Контактирующая поверхность прокладки».

\*2: Даже в случае выбора заполняющей жидкости с кодом **D** (фторированное масло), если требуется обезжиривание или обезжиривание с осушкой деталей, контактирующих с рабочей средой, указывайте код опции **K1** или **K5**.

\*3: Длина капилляра на стороне высокого давления (выступающей стороне) включает в себя длину выступа мембраны (X<sub>2</sub>) и толщину фланца (t).

\*4: ⚠ Пользователь должен учитывать свойства выбранных материалов контактирующих со средой деталей и воздействие рабочих жидкостей. Использование несоответствующих материалов может стать причиной протечек едких рабочих жидкостей и привести к повреждению персонала и/или аппаратуры. Кроме того, может быть повреждена сама мембрана, и её материал и заполняющая жидкость могут загрязнять рабочие жидкости пользователя. Соблюдайте осторожность при использовании крайне едких рабочих жидкостей, таких, как соляная кислота, серная кислота, сероводород, гипохлорит натрия и пар высоких температур (150°C [302°F] и выше).

\*5: Может использоваться кованая версия материала.

## ■ ХАРАКТЕРИСТИКИ ОПЦИЙ (Для взрывозащищенного исполнения)

Позиция	Описание	Код
Общепроизводственное соответствие (FM)	Сертификация искробезопасности по стандарту FM <sup>*1</sup> Применяемый стандарт: FM3600, FM3610, FM3611, FM3810, ANSI/NEMA 250 Искробезопасный для Класса I, Раздела 1, Групп А, В, С и D, Класса II, Раздела 1, Групп Е, F и G и Класса III, Раздела 1, Класса I, Зоны 0, в опасных зонах, АЕх ia IIC Невоспламеняющий для Класса I, Раздела 2, Групп А, В, С и D, Класса II, Раздела 2, Групп F и G, и Класса III, Раздела 1, Класса I, Зоны 2, Группы IIC, в опасных зонах Корпус: "NEMA 4X", Темп. класс: T4, Окр. темп.: от -50 до 70°C (от -58 до 158°F)	FS17
Соответствие стандартам АТЕХ	Сертификат искробезопасности по АТЕХ <sup>*1</sup> Применяемый стандарт: EN60079-0, EN60079-11, EN60079-26 Сертификат: KEMA 10ATEX0164 X II 1G Ex ia IIC T4 Ga Степень защиты: IP66 и IP67 Максимальная рабочая температура (Tr):120°C(248°F) Окр. темп.(Tamb): от -50 до 70°C (от -58 до 158°F)	KS27
CSA (Канадская ассоциация стандартизации)	Сертификат искробезопасности по CSA <sup>*1</sup> Сертификат: 2325443 [Для CSA C22.2] Применяемый стандарт: C22.2 No.0, C22.2 No.0.4, C22.2 No.25, C22.2 No.94, C22.2 No.157, C22.2 No.213, C22.2 No.61010-1 Искробезопасный для Класса I, Раздела 1, Групп А, В, С и D, Класса II, Раздела 1, Групп Е, F и G, Класса III, Раздела 1. Невоспламеняющий для Класса I, Раздела 2, Групп А, В, С и D, Класса II, Раздела 2, Групп F и G, Класса III, Раздела 1 Корпус: Туре 4X Температурный код: T4 Окруж. темп.: от -50 до 70°C (от -58 до 158°F) [Для CSA E60079] Применяемый стандарт: CAN/CSA E60079-0, CAN/CSA E60079-11, IEC60529 Ex ia IIC T4, Корпус: IP66 и IP67 Максимальная рабочая температура.(Tr):120°C (248°F) Окр. темп.(Tamb): от -50 до 70°C (от -58 до 158°F)	CS17
Схема IECEx	Сертификат искробезопасности по IECEx <sup>*1</sup> Применяемый стандарт: IEC60079-0:2007, IEC60079-11:2006, IEC60079-26:2006 Сертификат: IECEx KEM 10.0074 X II 1G Ex ia IIC T4 Ga Корпус: IP66 и IP67 Максимальная рабочая температура.(Tr):120°C (248°F) Окр. темп.(Tamb): от -50 до 70°C (от -58 до 158°F)	SS27

\*1: Применимо для кода корпуса усилителя 7.

## ■ ХАРАКТЕРИСТИКИ ОПЦИЙ

Позиция		Описание		Код	
Цвет	Изменение цвета	Только крышка усилителя		<b>P</b>	
	Изменение покрытия	Покрытие с защитой от коррозии <sup>*1</sup>		<b>X2</b>	
Недопустимость присутствия масел		Обезжиривание		<b>K1</b>	
Недопустимость использования масла с осушкой		Обезжиривание и осушка		<b>K5</b>	
Единицы калибровки <sup>*3</sup>		R-калибровка (единицы – psi (фунт на кв. дюйм))	(см. таблицу «Пределы шкалы и диапазона измерений»)	<b>D1</b>	
		Бар-калибровка (единицы – бар)		<b>D3</b>	
		M-калибровка (единицы – кгс/см <sup>2</sup> )		<b>D4</b>	
Тефлоновая плёнка <sup>*2,7</sup>		Применение тефлоновой пленки FEP для защиты мембраны от липкой среды, крепится к мембране с помощью фторированного масла. Рабочий диапазон: от 20 до 150 °C, от 0 до 2 МПа (не применимо для работы в вакууме).		<b>TF1</b>	
Коррекция по раб. темпер. <sup>*4</sup>		Диапазон подстройки: от 80 °C до макс. температуры, определяемой заданным наполнителем.		<b>R</b>	
Капилляры без поливинилхлоридного покрытия		Когда температура окружающей среды превышает 100 °C, использование поливинилхлорида не допускается.		<b>V</b>	
Диафрагма с золотым покрытием <sup>*5</sup>		Внутренние части изолирующих диафрагм (сторона наполнения жидкости) покрыты золотом, что эффективно препятствует прониканию водорода.		<b>A1</b>	
Заводской сертификат на материал		Рабочий фланец, Блок	Для плоского типа мембраны	<b>M2W</b>	
		Рабочий фланец, Блок, Кольцо <sup>*6</sup>		<b>M5W</b>	
		Рабочий фланец, Блок, Трубка, Основание	Для выступающего типа мембраны	<b>M2E</b>	
		Сторона высокого давления: Рабочий фланец, Блок, Трубка, Основание <sup>*12</sup> Сторона низкого давления: Рабочий фланец, Блок	Для комбинации плоского и выступающего типов мембраны	<b>M2Y</b>	
Сертификат испытаний давлением/ проверки утечек <sup>*11</sup>	EJX118B	(Класс фланца)	(Испытательное давление)	Газ азот (N <sub>2</sub> ) <sup>*10</sup> Время удержания: 10 мин.	
		JIS10K	2 МПа (290 psi)		<b>T51</b>
		JIS20K	5 МПа (720 psi)		<b>T54</b>
		JIS40K <sup>*8</sup>	10 МПа (1450 psi)		<b>T57</b>
		ANSI/JPI класс 150	3 МПа (430 psi)		<b>T52</b>
		ANSI/JPI класс 300 <sup>*8</sup>	8 МПа (1160 psi)		<b>T56</b>
		ANSI/JPI класс 300 <sup>*9</sup>	7 МПа (1000 psi)		<b>T55</b>
		ANSI/JPI класс 600 <sup>*8</sup>	16 МПа (2300 psi)		<b>T58</b>
	EJX438B	Капсула А	JIS10K	2 МПа (290 psi)	<b>T51</b>
			JIS20K, 40K, 63K	3,5 МПа (500 psi)	<b>T53</b>
			ANSI/JPI класс 150	3 МПа (430 psi)	<b>T52</b>
			ANSI/JPI класс 300, 600	3,5 МПа (500 psi)	<b>T53</b>
		Капсула В	JIS10K	2 МПа (290 psi)	<b>T51</b>
			JIS20K	5 МПа (720 psi)	<b>T54</b>
			JIS40K <sup>*8</sup>	10 МПа (1450 psi)	<b>T57</b>
			JIS40K <sup>*9</sup>	7 МПа (1000 psi)	<b>T55</b>
			JIS63K <sup>*8</sup>	16 МПа (2300 psi)	<b>T58</b>
			ANSI/JPI класс 150	3 МПа (430 psi)	<b>T52</b>
			ANSI/JPI класс 300 <sup>*8</sup>	8 МПа (1160 psi)	<b>T56</b>
			ANSI/JPI класс 300 <sup>*9</sup>	7 МПа (1000 psi)	<b>T55</b>
ANSI/JPI класс 600 <sup>*8</sup>	16 МПа (2300 psi)	<b>T58</b>			

\*1: Не применимо с опцией изменения цвета.

\*2: Применимо для мембраны плоского типа (код метода подсоединения к процессу – **W**).

\*3: Единица для MWP (максимального рабочего давления), приведенная на шильдике корпуса, совпадает с соответствующей единицей, заданной кодами опции D1, D3 и D4.

\*4: Укажите рабочую температуру для коррекции нуля. Пример: Коррекция нуля при рабочей температуре 90°C.

\*5: Применимо для материала смачиваемых частей с кодами **SW**, **SE**, **SY** и **HW**.

\*6: Применимо для плоского соединительного кольца с кодами **1**, **2**, **3**, **4**, **A**, **B**, **C** и **D**.

\*7: Применимо для плоского соединительного кольца с кодом **0**.

\*8: Применимо для мембраны плоского типа (код метода подсоединения к процессу – **W**).

\*9: Применимо для выступающего типа мембраны и комбинированного типа (коды подсоединения к процессу – **E** и **Y**).

\*10: В случае недопустимости присутствия масла применяется чистый газ азот (коды опции – **K1** и **K5**).

\*11: Независимо от выбора кодов опции **D1**, **D3** и **D4** в качестве единицы измерения на сертификате всегда используется МПа. При подключении для испытания давлением/для проверки утечек плоское соединительное кольцо не применяется.

\*12: Применимо для датчика модели EJX118B.

## ДОПОЛНИТЕЛЬНЫЕ ПРИНАДЛЕЖНОСТИ

Изделие	Номер детали	Характеристика
Узел батарейного блока	F9915NQ	Батарейный контейнер, батареи на основе литий- тионил-хлорида (2 шт.)
Батареи <sup>*1</sup>	F9915NR	Батареи на основе литий- тионил-хлорида (2 шт.)
Батарейный контейнер	F9915NK	Только батарейный контейнер
Кабель выносной антенны	F9915KU	3 м с монтажной скобой
	F9915KV	13 м (3 м+10 м), с грозозащитником и монтажной скобой
Антенна	F9915KW	Стандартная антенна 2 dBi
	F9915KX	Антенна 0 dBi
	F9915KY	Антенна высокого усиления 6 dBi <sup>*2</sup>

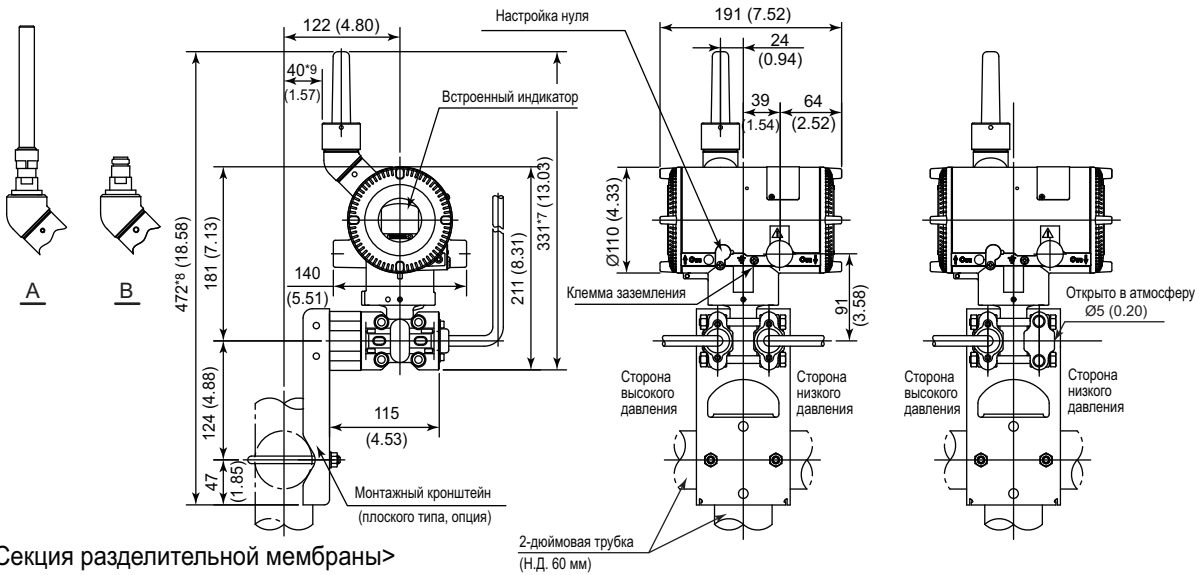
\*1: В качестве альтернативы, у местного дистрибьютора могут быть приобретены батареи Tadiran SL-2780/S или TL-5930/S.

\*2: Использование антенны высокого усиления ограничено местным законодательством в сфере радио и телекоммуникаций.

## ■ ГАБАРИТНЫЕ РАЗМЕРЫ

Единицы измерения: мм (значения в дюймах являются приближительными)

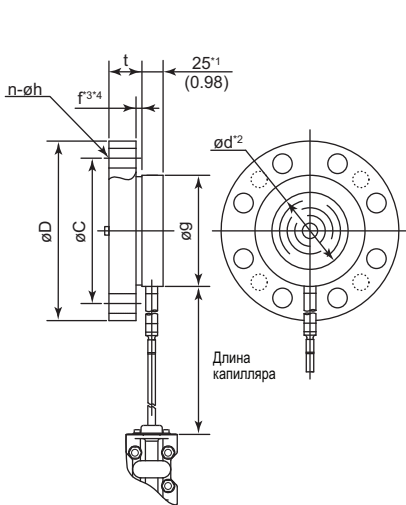
<Секция датчика> (Код корпуса усилителя 7)



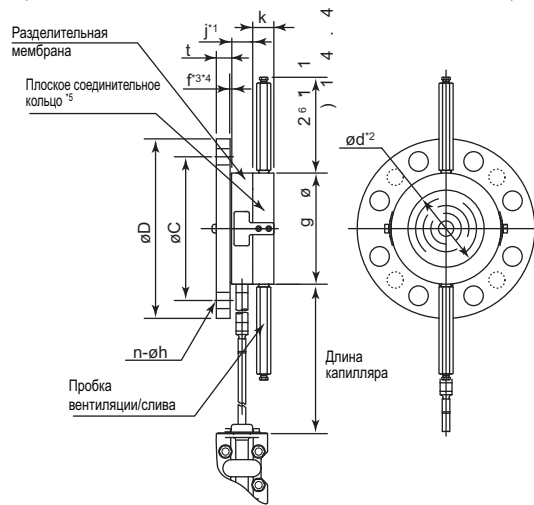
<Секция разделительной мембраны>

### • Мембрана плоского типа

- Без использования кольца (Плоское соединительное кольцо с кодом 0)



- С использованием кольца (EJX438B: Плоское соединительное кольцо с кодом A, B, C и D) (EJX118B: Плоское соединительное кольцо с кодом 1, 2, 3 и 4)

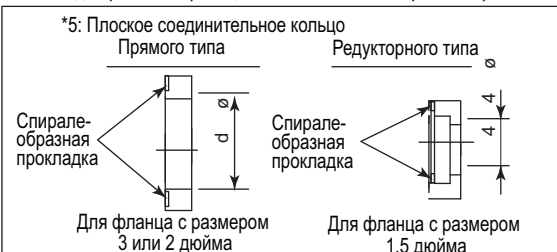


\*1: При выборе кода UW (титан) материала частей, контактирующих с рабочей средой, это значение равно 34 (1,34)

\*2: Указывает внутренний диаметр контактирующей поверхности прокладки.

\*3: Если материал рабочего фланца - JIS S25C, значение f равно 0.

\*4: Если для рабочего фланца класса ANSI/JPI выбран материал JIS SUS304, значение f включено в t.



\*5: Плоское соединительное кольцо

\*6: При выборе кода опции K1 или K5 прибавьте к этому значению 11 мм (0,28).

\*7: При выборе кода корпуса усилителя 8 это значение равно 390 мм (15,35 дюйма)  
При выборе кода корпуса усилителя 9 это значение равно 270 мм (10,63 дюйма).

В обоих случаях, рисунки показываются как A или B соответственно.

\*8: При выборе кода корпуса усилителя 8 это значение равно 530 мм (20,87 дюйма)  
При выборе кода корпуса усилителя 9 это значение равно 410 мм (16,14 дюйма).

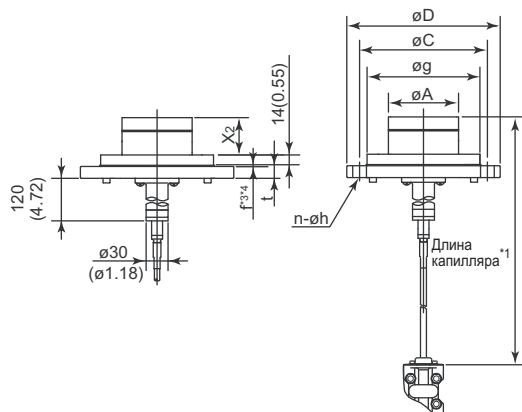
В обоих случаях, рисунки показываются как A или B соответственно.

\*9: При выборе кода корпуса усилителя 8 или 9 прибавьте к этому значению 1 мм (0,04 дюйма).



Единицы измерения: мм  
(значения в дюймах являются  
приблизительными)

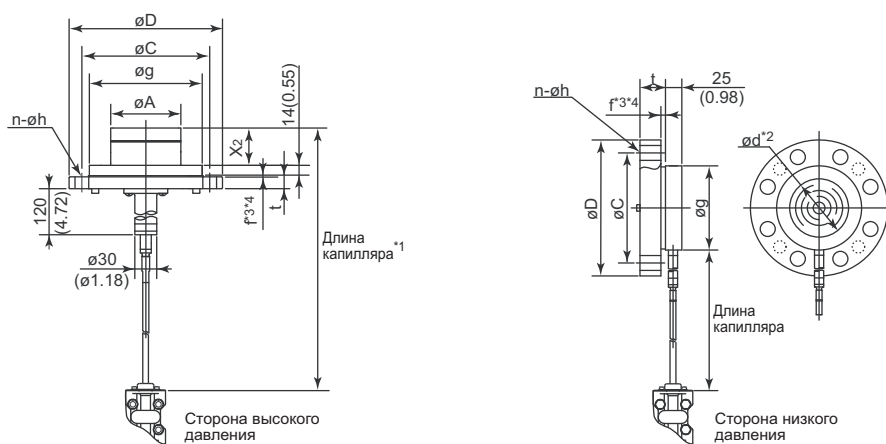
● Мембрана выступающего типа



● Длина выступающей части ( X<sub>2</sub> )

Код выступающей части	X <sub>2</sub>
2	50(1.97)
4	100(3.94)
6	150(5.91)

● Комбинация выступающего и плоского типа для датчика EJX118В



F12R

\*1: Заданная длина капилляра включает длину выступающей части (X<sub>2</sub>) и толщину фланца (t).

\*2: Указывает внутренний диаметр контактирующей поверхности прокладки.

\*3: Если материал рабочего фланца – JIS S25C, значение f равно 0.

\*4: Если для рабочего фланца класса ANSI/JPI выбран материал 304 SST, значение f включено в t.

Единицы измерения: мм (значения в дюймах являются приблизительными)

**Размер фланцев: 4 дюйма (100мм)**

Код	Номинал фланца	Ø D	Ø C	Ø g	Ø d	t	f <sup>*3,4</sup>	Болтовые отверстия		j	k	Ø A
								№ (n)	Диаметр (Ø h)			
J1	JIS 10K	210 (8,27)	175(6,89)	155(6,10)	—	18(0,71)	0	8	19(0,75)	—	—	96±0,5(3,78±0,02)
J2	JIS 20K	225 (8,86)	185(7,28)	155(6,10)	—	24(0,94)	0	8	23(0,91)	—	—	96±0,5(3,78±0,02)
A1	ANSI класс 150	228,6(9,00)	190,5(7,50)	155(6,10)	—	23,9(0,94)	1,6(0,06)	8	19,1(0,75)	—	—	96±0,5(3,78±0,02)
A2	ANSI класс 300	254(10,00)	200,2(7,88)	155(6,10)	—	31,8(1,25)	1,6(0,06)	8	22,4(0,88)	—	—	96±0,5(3,78±0,02)
P1	JPI класс 150	229(9,02)	190,5(7,50)	155(6,10)	—	24(0,44)	1,6(0,06)	8	19(0,75)	—	—	96±0,5(3,78±0,02)
P2	JPI класс 300	254 (10,00)	200,2(7,88)	155(6,10)	—	32(1,26)	1,6(0,06)	8	22(0,87)	—	—	96±0,5(3,78±0,02)
D2	DIN PN 10/16	220 (8,66)	180(7,09)	155(6,10)	—	20(0,79)	0	8	18(0,71)	—	—	96±0,5(3,78±0,02)
D4	DIN PN 25/40	235 (9,25)	190(7,50)	155(6,10)	—	24(0,44)	0	8	22(0,87)	—	—	96±0,5(3,78±0,02)

**Размер фланцев: 3 дюйма (80мм)**

Код	Номинал фланца	Ø D	Ø C	Ø g	Ø d <sup>2</sup>	t	f <sup>*3,4</sup>	Болтовые отверстия		j <sup>*1</sup>	k	Ø A
								№ (n)	Диаметр (Ø h)			
J1	JIS 10K	185(7,28)	150(5,91)	130(5,12)	90(3,54)	18(0,71)	0	8	19(0,75)	25(0,98)	27(1,06)	71±0,5(2,8±0,02)
J2	JIS 20K	200(7,87)	160(6,30)	130(5,12)	90(3,54)	22(0,87)	0	8	23(0,91)	25(0,98)	27(1,06)	71±0,5(2,8±0,02)
J4	JIS 40K	210(8,27)	170(6,69)	130(5,12)	90(3,54)	32(1,26)	0	8	23(0,91)	25(0,98)	27(1,06)	—
A1	ANSI класс 150	190,5(7,50)	152,4(6,00)	130(5,12)	90(3,54)	23,9(0,94)	1,6(0,06)	4	19,1(0,75)	25(0,98)	27(1,06)	71±0,5(2,8±0,02)
A2	ANSI класс 300	209,6(8,25)	168,1(6,62)	130(5,12)	90(3,54)	28,5(1,12)	1,6(0,06)	8	22,4(0,88)	25(0,98)	27(1,06)	71±0,5(2,8±0,02)
A4	ANSI класс 600	209,6(8,25)	168,1(6,62)	130(5,12)	90(3,54)	38,2(1,50)	6,4(0,25)	8	22,4(0,88)	25(0,98)	27(1,06)	—
P1	JPI класс 150	190(7,48)	152,4(6,00)	130(5,12)	90(3,54)	24(0,94)	1,6(0,06)	4	19(0,75)	25(0,98)	27(1,06)	71±0,5(2,8±0,02)
P2	JPI класс 300	210(8,27)	168,1(6,62)	130(5,12)	90(3,54)	28,5(1,12)	1,6(0,06)	8	22(0,87)	25(0,98)	27(1,06)	71±0,5(2,8±0,02)
P4	JPI класс 600	210(8,27)	168,1(6,62)	130(5,12)	90(3,54)	38,4(1,51)	6,4(0,25)	8	22(0,87)	25(0,98)	27(1,06)	—
D2	DIN PN 10/16	200(7,87)	160(6,30)	130(5,12)	90(3,54)	20(0,79)	0	8	18(0,71)	25(0,98)	27(1,06)	71±0,5(2,8±0,02)
D4	DIN PN 25/40	200(7,87)	160(6,30)	130(5,12)	90(3,54)	24(0,44)	0	8	18(0,71)	25(0,98)	27(1,06)	71±0,5(2,8±0,02)
D5	DIN PN 64	215(8,46)	170(6,69)	130(5,12)	90(3,54)	28(1,10)	0	8	22(0,87)	25(0,98)	27(1,06)	—

**Размер фланцев: 2 дюйма (50мм)**

Код	Номинал фланца	Ø D	Ø C	Ø g	Ø d <sup>2</sup>	t	f <sup>*3,4</sup>	Болтовые отверстия		j	k
								№(n)	Диаметр (Ø h)		
J1	JIS 10K	155(6,10)	120(4,72)	100(3,94)	61(2,40)	16(0,63)	0	4	19(0,75)	25(0,98)	27(1,06)
J2	JIS 20K	155(6,10)	120(4,72)	100(3,94)	61(2,40)	18(0,71)	0	8	19(0,75)	25(0,98)	27(1,06)
J4	JIS 40K	165(6,50)	130(5,12)	100(3,94)	90(3,54)	26(1,02)	0	8	19(0,75)	25(0,98)	27(1,06)
A1	ANSI класс 150	152,4(6,00)	120,7(4,75)	100(3,94)	61(2,40)	19,1(0,75)	1,6(0,06)	4	19,1(0,75)	25(0,98)	27(1,06)
A2	ANSI класс 300	165,1(6,50)	127(5,00)	100(3,94)	61(2,40)	22,4(0,88)	1,6(0,06)	8	19,1(0,75)	25(0,98)	27(1,06)
A4	ANSI класс 600	165,1(6,50)	127(5,00)	100(3,94)	61(2,40)	31,8(1,25)	6,4(0,25)	8	19,1(0,75)	25(0,98)	27(1,06)
P1	JPI класс 150	152(5,98)	120,6(4,75)	100(3,94)	61(2,40)	19,5(0,71)	1,6(0,06)	4	19(0,75)	25(0,98)	27(1,06)
P2	JPI класс 300	165(6,50)	127(5,00)	100(3,94)	61(2,40)	22,5(0,89)	1,6(0,06)	8	19(0,75)	25(0,98)	27(1,06)
P4	JPI класс 600	165(6,50)	127(5,00)	100(3,94)	61(2,40)	31,9(1,26)	6,4(0,25)	8	19(0,75)	25(0,98)	27(1,06)
D2	DIN PN 10/16	165(6,50)	125(4,72)	100(3,94)	61(2,40)	18(0,71)	0	4	18(0,71)	25(0,98)	27(1,06)
D4	DIN PN 25/40	165(6,50)	125(4,72)	100(3,94)	61(2,40)	20(0,79)	0	4	18(0,71)	25(0,98)	27(1,06)
D5	DIN PN 64	180(7,09)	135(5,31)	100(3,94)	61(2,40)	26(1,02)	0	4	22(0,87)	25(0,98)	27(1,06)

**Размер фланцев: 1,5 дюйма (40 мм)**

Код	Номинал фланца	Ø D	Ø C	Ø g	Ø d <sup>2</sup>	t	f <sup>*3,4</sup>	Болтовые отверстия		j	k
								№ (n)	Диаметр (Ø h)		
J1	JIS 10K	140(5,51)	105(4,13)	86(3,39)	44(1,73)	16(0,63)	0	4	19(0,75)	27(1,06)	30(1,18)
J2	JIS 20K	140(5,51)	105(4,13)	86(3,39)	44(1,73)	18(0,71)	0	4	19(0,75)	27(1,06)	30(1,18)
J4	JIS 40K	160(6,30)	120(4,72)	86(3,39)	44(1,73)	24(0,94)	0	4	23(0,91)	27(1,06)	30(1,18)
A1	ANSI класс 150	127(5)	98,6(3,88)	86(3,39)	44(1,73)	17,5(0,69)	1,6(0,06)	4	15,9(0,63)	27(1,06)	30(1,18)
A2	ANSI класс 300	155,4(6,12)	114,3(4,50)	86(3,39)	44(1,73)	20,6(0,81)	1,6(0,06)	4	22,4(0,88)	27(1,06)	30(1,18)
A4	ANSI класс 600	155,4(6,12)	114,3(4,50)	86(3,39)	44(1,73)	28,8(1,13)	6,4(0,25)	4	22,4(0,88)	27(1,06)	30(1,18)
P1	JPI класс 150	127(5)	98,6(3,88)	86(3,39)	44(1,73)	17,6(0,69)	1,6(0,06)	4	16(0,63)	27(1,06)	30(1,18)
P2	JPI класс 300	155(6,10)	114,3(4,50)	86(3,39)	44(1,73)	20,6(0,81)	1,6(0,06)	4	22(0,87)	27(1,06)	30(1,18)
P4	JPI класс 600	155(6,10)	114,3(4,50)	86(3,39)	44(1,73)	28,9(1,14)	6,4(0,25)	4	22(0,87)	27(1,06)	30(1,18)

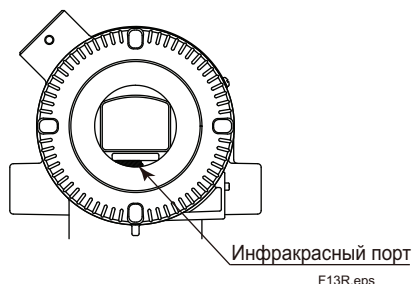
\*1: При выборе кода **UW** (титан) для материала деталей, контактирующих с рабочей средой, это значение равно 34 (1,34).

\*2: Указывает внутренний диаметр контактирующей поверхности прокладки.

\*3: Если материал рабочего фланца – JIS S25C, значение f равно 0.

\*4: Если для рабочего фланца класса ANSI/JPI выбран материал 304 SST, значение f включено в t.

## ● Конфигурация инфракрасного порта



### <Информация для размещения заказа>

Укажите при заказе прибора:

1. Модель, суффикс-коды и коды опций.
2. Диапазон и единицы калибровки
  - 1) Диапазон калибровки может быть задан с точностью до 5 знаков для нижнего и верхнего значения диапазона в пределах от  $-32000$  до  $32000$ . При назначении обратного диапазона задайте значение нижнего предела диапазона (LRV) большим, чем значение верхнего предела диапазона (URV). При выборе режима выхода для EJX118B «извлечение кв. корня» LRV должен быть установлен на «0 (нуль)».
  - 2) Может быть выбрана только одна единица измерения из таблицы «Заводские установки».
3. Выберите «линейный» или «извлечение квадратного корня» для режима выхода и режима отображения на дисплее.<sup>\*1</sup>  
Примечание: Если не задано иначе, прибор поставляется для «линейного» режима.
4. Шкала на индикаторе и единицы измерения  
Укажите 0–100% для шкалы в % или «Шкала и единицы измерения» для задания шкалы в технических единицах. Шкала может быть задана с точностью до 5 знаков для нижнего и верхнего значения шкалы в диапазоне  $-32000$  до  $32000$ . Единица отображения состоит из 6 знаков, поэтому если длина заданной единицы измерения, включая '/', превысит 6 знаков, на устройстве отображения будут показаны только первые 6 знаков.
5. Номер тега (если требуется)  
Укажите номер тега (до 16 символов) для гравировки на шильдике. Указанные символы будут записаны в параметр TAG\_Name (16 символов) в память усилителя.
6. Программный тег.  
Требуется указать программный тег, если номер тега отличается от номера тега, указанного в "TAG NUM-BER". Номер тега, указанный в "SOFTWARE TAG", будет записан в параметр "TAG" (до 16 символов) в память усилителя.
7. Температуру рабочей среды для выполнения компенсации нуля (если требуется).  
<sup>\*1:</sup> Только для EJX118B.

### <Заводские установки>

Номер тега	В соответствии с заказом.
Режим выхода	'Линейный', если в заказе не задано иначе.
Нижнее значение диапазона калибровки	В соответствии с заказом.
Верхнее значение диапазона калибровки	В соответствии с заказом.
Единицы измерения диапазона калибровки	Один из следующих вариантов: мм вод. ст., мм вод. ст. (68°F), мм рт. ст., Па, кПа, МПа, мбар, бар, гс/см <sup>2</sup> , кгс/см <sup>2</sup> , дюймы вод. ст., дюймы вод. ст. (68 °F), дюймы рт. ст., футы вод. ст., футы вод. ст. (68 °F) или фунты на кв. дюйм (psi). (необходимо выбрать только одну единицу)
Установка отображения	Назначенное в соответствии с заказом значение перепада давления. (% , или значение, масштабируемое пользователем). Режим отображения: 'Линейный' или 'Квадратный корень' также устанавливается в соответствии с заказом.
Диапазон отображения статического давления <sup>*1</sup>	'0÷25 МПа' для капсулы М и Н, абсолютное значение. Измерение производится на стороне низкого давления.

<sup>\*1:</sup> Только для EJX118B.

