

## Высокоточные датчики гидростатического давления (уровня) Rosemount 3051L



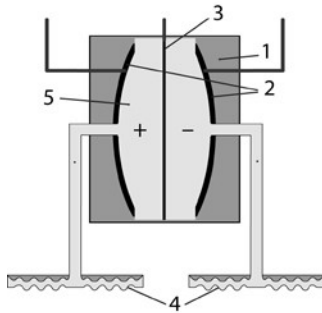
- Измеряемые среды: жидкости, в т.ч. агрессивные
- Конструкция корпуса сенсорного модуля Coplanar™
- Основная приведенная погрешность  $\pm 0,075\%$
- Перенастройка диапазонов измерений 150:1
- Выходные сигналы:
  - 4-20 мА с цифровым сигналом на базе HART-протокола;
  - цифровой на базе протокола Foundation Fieldbus;
  - цифровой на базе протокола Profibus;
  - беспроводной WirelessHART;
  - экономичный 1-5 В с цифровым сигналом на базе HART-протокола
- Внесены в Госреестр средств измерений под №14064-10, свидетельство №39252
- Разрешение Ростехнадзора №PPC 00-33760 и №PPC 00-30679
- Дополнительно: выносные разделительные мембраны 1199, адаптеры, ЖК-индикатор, промывочные кольца
- Межповерочный интервал – 5 лет

Высокоточные, датчики гидростатического давления (уровня) Rosemount 3051L для измерения уровня жидкости обладают улучшенными значениями основной приведенной погрешности и стабильности измерений во времени.

Датчики предназначены для измерения уровня жидкостей в закрытых и открытых резервуарах, для производственных процессов с различными типами фланцевых соединений, с возможностью промывки мембран и защитой от парафиновых отложений.

Датчики нашли применение во всех отраслях промышленности и зарекомендовали себя как надежные и качественные приборы измерения гидростатического давления (уровня), имеют взрывозащищенное и искробезопасное исполнение.

### КОНСТРУКЦИЯ И ПРИНЦИП ДЕЙСТВИЯ ДАТЧИКОВ ROSEMOUNT 3051L И 2051L



- 1 - капсульная защита,  
2 - пластины конденсатора,  
3 - сенсорная мембрана,  
4 - разделительные мембраны,  
5 - заполняющая жидкость.

**Рис. 1. Конструкция емкостного датчика.**

В датчиках на базе емкостного датчика давление процесса через разделительные мембраны (мембрану в датчиках избыточного давления) и заполняющую жидкость передается на измерительную мембрану, расположенную между пластинами конденсатора. Под воздействием измеряемого давления мембрана прогибается и в результате изменяется электрическая емкость ячеек, образованных сенсорной мембраной и пластинами конденсатора.

Генерируемый электрический сигнал преобразуется в цифровой и передается на микроконтроллер.

В датчиках с тензорезистивным датчиком измеряемое давление через разделительную мембрану и заполняющую

жидкость передается на измерительную мембрану, изгиб которой вызывает изменение сопротивления в цепи моста Уинстона. Сигнал рассогласования преобразуется в цифровой сигнал для обработки микропроцессором.

Сенсорный модуль датчиков 3051 и 2051 имеет встроенный термометр для коррекции и учета температурных эффектов. Во время процедуры характеристики на заводе все датчики подвергаются воздействию температур и давления во всем рабочем диапазоне. В результате характеристики коэффициентов коррекции заносятся в ПЗУ и используются для коррекции выходного сигнала при работе датчика в условиях эксплуатации.

Схема электронного преобразователя позволяет быстро и удобно производить тестирование и конфигурирование датчика с помощью коммутатора моделей 475. Двухсекционная конструкция электронного блока позволяет выполнить подключение к клеммам без нарушения целостности электронных схем.

Выходной блок электронной платы преобразует сигналы измерительной информации в выходной сигнал. Стандартным аналоговым выходным сигналом является выход 4-20 мА; экономичный датчик имеет вольтовый выходной сигнал 1-5 В.

По заказу может быть установлен ЖК-индикатор, который выводит цифровые значения сигнала в физических единицах или процентах от диапазона измерений. ЖК-индикатор используется как в стандартных, так и в экономичных датчиках.

Данные конфигурации хранятся в энергонезависимой памяти электронного модуля датчика. Эти данные остаются в датчике даже при отключенном электропитании, поэтому при включении питания датчик сразу готов к работе.

### КОДЫ, ДИАПАЗОНЫ ИЗМЕРЕНИЙ, ХАРАКТЕРИСТИКИ

Таблица 1

Тип датчика	Код диапазона	Верхние пределы диапазона измерений, кПа		Допускаемые пределы сенсора, кПа	Пределы значений статического давления, кПа
		Pmin	Pmax		
<b>Модель 3051L (датчик уровня, монтируемый на фланце)</b>					
3051L	2	0,41	62	от -62 до 62	1600 или 4000 в зависимости от класса фланца
	3	1,66	248	от -248 до 248	
	4	13,79	2068	от -2068 до 2068	

Pmax - максимальное значение верхней границы (ВГД) диапазона измерений;  
Pmin - минимальное значение верхней границы (ВГД) диапазона измерений.

#### Примечание:

1. Измерение давления-разрежения обеспечивается любым датчиком 3051 (кроме СА, ТА) с помощью настройки коммутаторами 475 пользователем или заводом-изготовителем при наличии соответствующей информации в заказе (опция С1).

2. Нуль и диапазон могут быть установлены любыми в допустимых пределах сенсора, при этом диапазон может быть больше или равен минимальному диапазону, приведенному в табл. 1 для соответствующего типа датчика и кода диапазона.

#### ● Влияние вибрации

Влияние вибрации незначительно, за исключением резонансных частот. При резонансных частотах влияние вибрации не превышает  $\pm(0,1P_{max})\%$  на единицу перегрузки (g) от 10 до 2000 Гц в любом направлении.

#### ● Влияние источника питания

Менее  $\pm 0,005\%$  на 1 В от диапазона изменения выходного сигнала.

#### ● Влияние монтажного положения

Изменение монтажного положения не влияет на диапазон измерения. Отклонение нуля составляет для датчиков:

- при вертикальном монтаже датчика 0,249 кПа,
- при горизонтальном монтаже датчика 1,243 кПа.

В любом варианте смещение нуля может быть устранено калибровкой.

### ● Защита от переходных процессов (код T1)

Соответствует стандарту IEEE C62.41, категория В

Скачок до 6 кВ (0,5 мкс - 100 кГц)

Скачок до 3 кВ (8x20 мкс)

Скачок до 6 кВ (1,2x50 мкс)

Соответствует стандарту IEEE C37.90.1 (способность выдерживать скачки напряжения или тока)

SWC Скачок 2,5 кВ, волна 1,25 МГц

Общие характеристики:

Максимальный выброс тока 5000 А на корпус

Максимальный импульс напряжения 100 В пост.тока

Импеданс цепи < 25 Ом

Применимые стандарты IEC61000-4-4, IEC61000-4-5

### ● Характеристики выходных сигналов и энергопотребления

#### Код выхода А

Выходной сигнал 4-20 мА постоянного тока (с изменением по линейному закону или по закону квадратного корня - по выбору пользователя) с наложенным на него цифровым сигналом HART.

Датчик работает от внешнего источника питания с напряжением от 10,5 до 55 В постоянного тока без нагрузки.

Максимальное сопротивление нагрузки определяется уровнем напряжения внешнего источника питания и не должно выходить за пределы рабочей зоны (см.рис.2).

$R_{max} = 43,5$  (Уист.пит. - 10,5 В) Ом

Для датчиков с кодом T1 (блок защиты от переходных процессов)  $R_{max}$  уменьшается на 25 Ом.

$R_{min} = 0$  Ом

Для работы по HART-протоколу  $R_{min} = 250$  Ом при напряжении питания от 16,25 до 55 В.

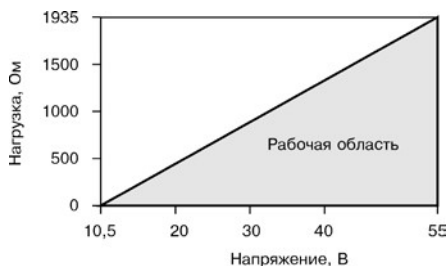


Рис.2.

Если программа самодиагностики обнаружит неисправность датчика, то для предупреждения пользователя аналоговый выходной сигнал будет установлен: либо ниже 3,75 мА, либо выше 22 мА.

Высокий или низкий уровень сигнализации выбирается пользователем.

#### Код выхода М, экономичный.

Выходной сигнал 1-5 В постоянного тока с изменением по линейному закону или закону квадратного корня от входного параметра (по выбору пользователя); с наложенным цифровым сигналом в стандарте HART.

Датчик работает от внешнего источника питания с напряжением от 6 до 12 В постоянного тока без нагрузки.

Максимальное сопротивление нагрузки не менее 100 кОм (на клеммах Uout).

Потребляемая мощность 18-36 мВт, потребляемый ток 3 мА.

При обнаружении неисправности на выходе датчика устанавливается сигнал ниже 0,94 В либо выше 5,4 В.

Высокий или низкий уровень сигнализации выбирается пользователем.

#### Коды выхода F и W

Цифровой сигнал по протоколу Foundation Fieldbus (код F) или по протоколу Profibus (код W).

Для датчиков с кодами выхода F и W требуется внешний источник питания постоянного тока от 9 до 32 В.

Потребление тока 17,5 мА для всех конфигураций.

#### Коды выхода X

Беспроводной WirelessHART.

### КРАТКОЕ ОПИСАНИЕ WirelessHART

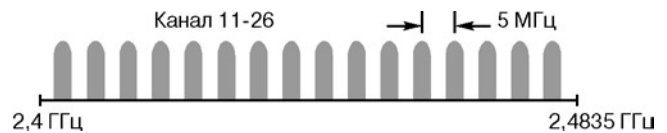


Рис.2.

- Стандарт радиосвязи IEEE 802.15.4
- Диапазон частот IMS 2,4 ГГц, разделенный на 15 радиоканалов (см.рис.2)
- Частота опроса выбирается пользователем 1, 2,4, 16, 32 секунды или от 1 до 60 мин.
- Надежность передачи данных > 99%
- Защита передачи данных WirelessHART

Беспроводная сеть защищена следующими технологиями:

- скачкообразная смена несущей частоты (FHSS);
- технология прямого расширения спектра (DSSS);
- используется механизм контрольных сумм и подтверждения передачи данных;
- все данные кодируются, используется 128 -битный код.

**FHSS:** рабочая частота передатчика изменяется через определенный интервал времени. Преимущества скачкообразного изменения очевидны: передатчик меняет частоту передачи данных настолько часто, что только настроенный по такому же алгоритму приемник способен принять информацию. Приемник должен иметь аналогичную псевдослучайную последовательность принимаемых частот, чтобы в нужное время получить сигнал передатчика на правильной частоте. Каждый скачкообразный переход имеет одинаковую мощность и время выдержки. Последовательность скачков является псевдослучайной.

**DSSS:** объединяет сигнал данных с последовательностью символов, известных как "чипы" – таким образом "расширяя" сигнал по большей полосе. Другими словами, исходный сигнал умножается на сигнал шума, сгенерированный псевдослучайной последовательностью положительного и отрицательного битов. Приемник, умножает полученный сигнал на ту же последовательность, получая исходную информацию. Когда сигнал "расширен", мощность исходного узкополосного сигнала распределяется по широкому диапазону, уменьшая мощность на каждой конкретной частоте (т.н. низкая плотность мощности). Так как расширение уменьшает силу сигнала на отдельных участках спектра, сигнал может восприниматься как шум. Приемник должен распознать и демодулировать полученный сигнал, очистив исходный сигнал от добавленных "чипов".

- Для интеграции данных от беспроводных приборов в систему верхнего уровня используется шлюз Rosemount 1420 или Rosemount 1410, см. разделы "Беспроводной шлюз Rosemount 1420" и "Беспроводной шлюз Rosemount 1410".

#### ● Подключение питания

От автономного модуля питания 701PBKKF Black Power.

- маркировка взрывозащиты модуля питания 0ExialICT4, T5 (особовзрывобезопасный);
- оснащен шпоночным соединением, что устраняет риск неправильного подключения;
- модуль питания имеет собственный корпус из полибутилена-терефталата (PBT);
- представляет собой элемент питания с рабочим напряжением 7,2 В. Содержит две литий-тионилхлоридные батареи с напряжением 3,6 В каждая, установленные в один из отсеков собственного герметичного корпуса. Во второй отсек устанавливаются токоограничительный резистор и предохранитель, залитые компаундом;
- беспроводные приборы в каждой посылке сообщают заряд питания, так что обслуживающий персонал может заблаговременно произвести замену модуля питания;
- модуль питания не перезаряжается.

#### ● Выходные искробезопасные параметры модуля питания:

Напряжение, U, не более	7,8 В
Ток, I, не более	2,16 А
Мощность, P, не более	0,829 Вт
Емкость, C, не более	3 мкФ
Индуктивность, L, не более	7,6 мкГн

**ЭКСПЛУАТАЦИОННЫЕ ХАРАКТЕРИСТИКИ**

- **Температура окружающей среды:**  
от -40 до 85°C (от -57 до 85°C по спец. заказу);  
от -40 до 80°C (со встроенным индикатором).
- **Температура хранения:**  
от -46 до 110°C;  
от -40 до 85°C (со встроенным индикатором).
- **Температура процесса** (см. табл. 2)

Таблица 2

Модель 3051L	Температурные пределы со стороны низкого давления
Сенсор с силиконовым заполнением <sup>1)</sup>	от -40 до 121°C
Сенсор с инертным заполнением <sup>1)</sup>	от -18 до 85°C
Модель 3051L (технологическая заполняющая жидкость)	Температурные пределы со стороны высокого давления
Syltherm® XLT	от -75 до 145°C
D.C.® Silicone 704	от 0 до 205°C
D.C.® Silicone 200	от -45 до 205°C
Инертное заполнение	от -15 до 205°C
Раствор глицерина	от -45 до 160°C
Neobee M-20	от -15 до 205°C
Раствор пропиленгликоля	от -15 до 95°C

<sup>1)</sup> Если температура рабочей среды превышает 85°C, то на каждый градус превышения максимальная температура окружающей среды должна быть снижена на 1,5°C.

- **Устойчивы к воздействию относительной влажности окружающего воздуха**  
до 100% при температуре 35°C и более низких с конденсацией влаги.
- **Степень защиты от воздействия пыли и воды IP66** по ГОСТ 14254
- **Время включения**  
Рабочие характеристики выходят на заданный уровень менее, чем за 2,0 с (10,0 с для протокола Profibus) после включения питания.
- **Выбор времени демпфирования**  
Датчик 3051 имеет электронное демпфирование выходного сигнала, которое позволяет сгладить выходной сигнал при быстром изменении выходного сигнала. Время демпфирования устанавливается от 0 до 25,6 с.

**ЭЛЕКТРИЧЕСКИЕ СОЕДИНЕНИЯ**

Резьба кабельного ввода 1/2-14 NPT; G 1/2; M20x1,5 (CM20). В датчике с кодом выхода А соединения для сигнала HART неразъемно подключены к клеммному блоку.

Номенклатура кабельных вводов, поставляемых с датчиками 3051C/T российской сборки, приведена в разделе "Кабельные вводы".

**ТЕХНОЛОГИЧЕСКИЕ СОЕДИНЕНИЯ**

- **Модель 3051L**  
Со стороны высокого давления: фланец 50, 80 или 100 мм, класса PN 40 или 10/16.  
Со стороны низкого давления:  
1/4 -18 NPT на фланце;  
1/2 -14 NPT на переходнике.

**СМАЧИВАЕМЫЕ ДЕТАЛИ МОДЕЛИ 3051L**

- **Технологические соединения на фланцах (сторона высокого давления)**

Рабочие мембраны, включая поверхность уплотняющей прокладки  
Нержавеющая сталь 316 L, сплав C-276 или тантал

Удлинитель  
CF-3M (отливка из нержавеющей стали 316 L), сплав C-276, подходит к номенклатуре труб сортамента 40 и 80.

Монтажный фланец  
Углеродистая сталь с цинково-кобальтовым покрытием или нержавеющая сталь.

- **Стандартные технологические соединения (сторона низкого давления)**

Разделительные мембраны  
Нержавеющая сталь 316 L, сплав C-276

Стандартные фланцы и переходники  
CF-3M (отливка из нержавеющей стали 316)

**ДЕТАЛИ, НЕ ПОДВЕРГАЮЩИЕСЯ ВОЗДЕЙСТВИЮ РАБОЧЕЙ СРЕДЫ (НЕСМАЧИВАЕМЫЕ)**

- **Корпус электроники**  
Алюминиевый с низким содержанием меди или CF-3M (отливка из нержавеющей стали 316). Полиуретановое покрытие. Защита от пыли и влаги IP65, IP66.
- **Корпус сенсорного модуля Sorlapar**  
CF-3M (отливка из нержавеющей стали 316)
- **Болты**  
Углеродистая сталь с покрытием цинк-кобальт; аустенитная нержавеющая сталь 316 L; легированная сталь с цинковым покрытием; сплав K-500 (Monel)
- **Уплотнительные кольца крышек**  
Buna-N

**ЗАПОЛНЯЮЩИЕ ЖИДКОСТИ**

- **Заполняющая жидкость сенсорного модуля**  
Силиконовое масло (D.C. 200) или инертное масло (галоидоуглерод или Fluorinert® FC-43 для датчика 3051 T).
- **Технологическая заполняющая жидкость**  
3051 L: Syltherm® XLT, Силиконовое масло (D.C. Silicone 704, D.C. Silicone 200), инертное масло, раствор глицерина, Neobee M-20 или раствор пропиленгликоля.

**ФУНКЦИОНИРОВАНИЕ ПРОГРАММНОГО ОБЕСПЕЧЕНИЯ**

Используя доступ по HART-протоколу, пользователь может легко провести конфигурирование, диагностику и калибровку датчика.

**Конфигурирование**

Конфигурирование датчика легко осуществить с помощью портативных коммуникаторов 475. Конфигурирование устанавливает рабочие параметры датчика:

- давление в точках 4 и 20 мА;
- значение времени демпфирования (от 0 до 25,6 с - по выбору пользователя);
- вид физических единиц;
- тэг: 8 алфавитно-цифровых знаков;
- дескриптор: 16 алфавитно-цифровых знаков;
- сообщение: 32 алфавитно-цифровых знака;
- дата и др. параметры.

Кроме этих конфигурационных параметров в программном обеспечении датчика содержится информация, которая не может быть изменена пользователем: тип датчика, пределы сенсора, минимальная шкала, заполняющая жидкость, изоляционные материалы, серийный номер модуля и номер версии программного обеспечения.

**Диагностика**

Датчик проводит непрерывную самодиагностику. При возникновении неисправности датчик активизирует аналоговый предупредительный сигнал, выбираемый пользователем. Коммуникатор HART или система управления могут затем запросить датчик о характере неисправности. Датчик выдает информацию для выполнения корректирующих действий. Если оператор считает, что неисправность возникла в цепи, датчик может быть настроен на выдачу специального выходного сигнала для тестирования цепи.

**СЕРТИФИКАЦИЯ ДАТЧИКОВ СЕРИИ 3051****СЕРТИФИКАТЫ РФ**

**Госстандарт.** Свидетельство об утверждении типа средств измерений №39252.

**Ростехнадзор.** Разрешение на применение №PPC 00-30679, №PPC 00-40768. Разрешение на применение №PPC 00-33760 (для датчиков, собранных в ПГ "Метран"). Сертификат соответствия №POCC US.ГБ06.В03543, №POCC RU.ME55. В03543.

**СЕРТИФИКАЦИЯ ДАТЧИКОВ СЕРИИ 3051****СЕРТИФИКАТЫ РФ****Госстандарт**

Свидетельство об утверждении типа средств измерений №39252.

Сертификат соответствия Таможенного союза соответствует требованиям Технического регламента Таможенного союза ТР ТС RUC-US.ГБ05.В.00400, серия RU №0083179.

**ВЗРЫВОЗАЩИЩЕННОСТЬ****Сертификаты соответствия Таможенного Союза** 

Преобразователи давления измерительные Rosemount 3051 соответствуют требованиям Технического Регламента Таможенного Союза ТР ТС 012/2011, ГОСТ Р МЭК 60079-0-2011, ГОСТ ИЕС 60079-1-2011, ГОСТ Р МЭК 60079-11-2010.

**IM** Сертификация искробезопасности ТР ТС 012/2011 **HART**

0Ex ia IIC T5 Ga X (-60 ≤ Токр ≤ +40°C)  
0Ex ia IIC T4 Ga X (-60 ≤ Токр ≤ +70°C)

**Foundation FieldBus, Profibus-PA**

0Ex ia IIC T4 Ga X (-60 ≤ Токр ≤ +70°C)

**FISCO**

0Ex ia IIC T4 Ga X (-60 ≤ Токр ≤ +60°C)

Входные искробезопасные параметры

Выходной сигнал	U <sub>i</sub> , В	I <sub>i</sub> , мА	P <sub>i</sub> , Вт	L <sub>i</sub> , мкГн	C <sub>i</sub> , нФ
HART	30	200	0,9	0	12
Foundation FieldBus, Profibus-PA	30	300	1,3	0	0
FISCO	17,5	380	5,32	10	5


**Специальные условия для безопасного использования (X):**

1. Питание датчиков должно осуществляться через барьеры искрозащиты с выходной безопасной цепью уровня "ia" и электрическими параметрами, соответствующими электрооборудованию подгруппы IIC по ГОСТ Р МЭК 60079-0-2011.

2. Внешние измерительные устройства, подключаемые к искробезопасной цепи, должны иметь взрывозащиту вида "искробезопасная электрическая цепь".

3. Для датчиков с опцией T1 проверка изоляции эффективным напряжением переменного тока 500 В не должна проводиться (срабатывает защита).

4. Корпус преобразователей выполнен из алюминиевого сплава покрытого полиуретановой краской, однако при установке в зоне 0, во избежание опасности возгорания от фрикционных искр, образующихся при трении или соударении деталей, необходимо оберегать корпус от механических ударов.

**EM** Сертификация взрывобезопасности ТР ТС 012/2011 

1Ex d IIC T6 Gb X (-60 ≤ Токр ≤ 65°C)  
1Ex d IIC T5 Gb X (-60 ≤ Токр ≤ 80°C)

**Специальные условия для безопасного использования (X):**

1. Преобразователь должен эксплуатироваться с кабельными вводами, которые обеспечивают необходимый вид, уровень и степень взрывозащиты.

2. Если для подключения преобразователя используется только один кабельный ввод, неиспользуемый ввод должен быть закрыт заглушкой, которая поставляется с датчиком или заглушкой, сертифицированной на данный вид и степень защиты оболочки.

3. Преобразователь имеет тонкую диафрагму. Во время установки, обслуживания и эксплуатации, необходимо принимать во внимание возможные воздействия контактирующей среды. Необходимо четко следовать инструкции по установке и обслуживанию, что бы гарантировать сохранность во время всего срока службы.

4. Емкость обертки вокруг таблички составляет 1,6 нФ, что превышает значение в таблице 9 по ГОСТ Р МЭК 60079-0-2011. Пользователь должен учитывать это при применении.

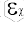
**ЭЛЕКТРОМАГНИТНАЯ СОВМЕСТИМОСТЬ**

(89/336/EEC)

Датчики давления 3051 соответствуют требованиям IECEN 61326 и NAMUR NE-21.

**ПРОТОКОЛ FOUNDATION FIELDBUS****Сертификаты для работы в опасных зонах**


Европейские сертификаты

**I1** Категория ATEX: искробезопасность и пыленевозгораемость  
№ сертификата: BAS 98ATEX1355X  II 1GD  
EEx ia IIC T4 (Токр= от -60 до 60°C)  
T70° (Токр= от -20° до 40°C) IP66  
Маркировка CE 1180

Входные параметры

U<sub>вх</sub>=30 В, I<sub>вх</sub> = 300 мА, P<sub>вх</sub>=1,3 Вт, C<sub>вх</sub> = 0 мкФ

Категория ATEX FISCO: искробезопасность

№ сертификата: BAS 98ATEX1355X  II 1G

EEx ia II T4 (Токр= от -60 до 60°C)

IP66

Маркировка CE 1180

Входные параметры

U<sub>вх</sub>=17,5 В, I<sub>вх</sub>=380 мА, P<sub>вх</sub>=5,32 Вт,


C<sub>вх</sub> ≤ 25 мкФ, L<sub>m</sub> ≤ 10 мкГн

**Специальные условия безопасной эксплуатации (X):**

Придополнительной установке блока для защиты от переходных процессов, прибор не способен выдерживать напряжение тестирования 500 В согласно EN50020:1994, п. 6.4.12. Это следует учитывать при монтаже.

**E8**

Категория ATEX: искробезопасность и пылезащищенное исполнение

№ сертификата: KEMA 00ATEX2013X  1/2 GD

EEx d IIC T6 (Токр= от -50 до 65°C)

EEx d IIC T5 (Токр= от -50 до 80°C)

Характеристики пылезащищенной оболочки

T90°C, IP66

Маркировка CE 1180

U<sub>макс</sub> = 55 В постоянного тока

**Специальные условия безопасной эксплуатации (X):**

Устройство содержит тонкую мембрану.

При установке, монтаже и использовании следует принимать в расчет условия окружающей среды, которые могут воздействовать на мембрану. Для обеспечения надежной работы следуйте инструкциям изготовителя.

**ПОВЕРКА**

Поверка проводится по методике поверки 14061-10, утвержденной ФГУП ВНИИМС в феврале 2010 г.

**КОМПЛЕКТ ПОСТАВКИ**

- датчик - 1 шт.;
- паспорт и руководство по эксплуатации (краткое) - 1 шт.;
- методика поверки - 1 шт.;
- комплект монтажных узлов - 1 (в зависимости от заказа);
- лист данных калибровки (опция QG, только для датчиков, сборка которых не может быть выполнена в ПГ "Метран") (при заказе);
- остальное в соответствии с дополнительно заказываемым оборудованием.

За более подробной информацией обращайтесь в ближайшее региональное представительство или головной офис компании (координаты см. на обложке).

**ГАРАНТИЙНЫЕ ОБЯЗАТЕЛЬСТВА**

Гарантийный срок - 12 месяцев со дня ввода в эксплуатацию, но не более 18 месяцев с даты изготовления.

ГАБАРИТНЫЕ И УСТАНОВОЧНЫЕ РАЗМЕРЫ

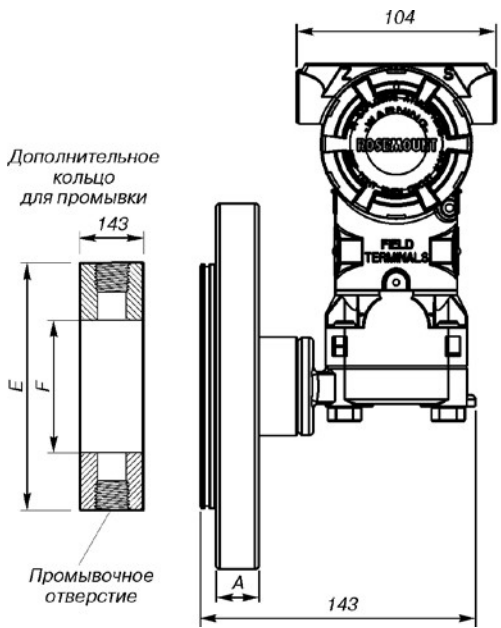


Рис.3. Конфигурация датчика 3051L с фланцем заподлицо.

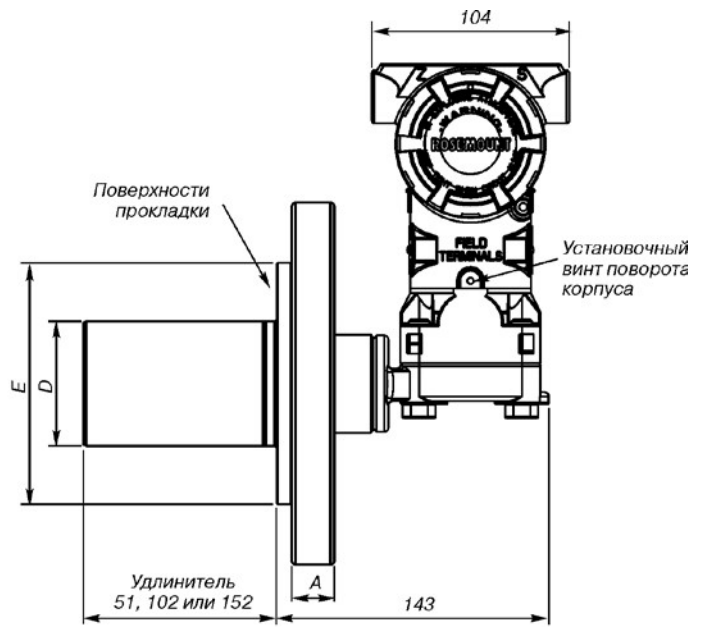


Рис.4. Конфигурация датчика 3051L с удлинителем.

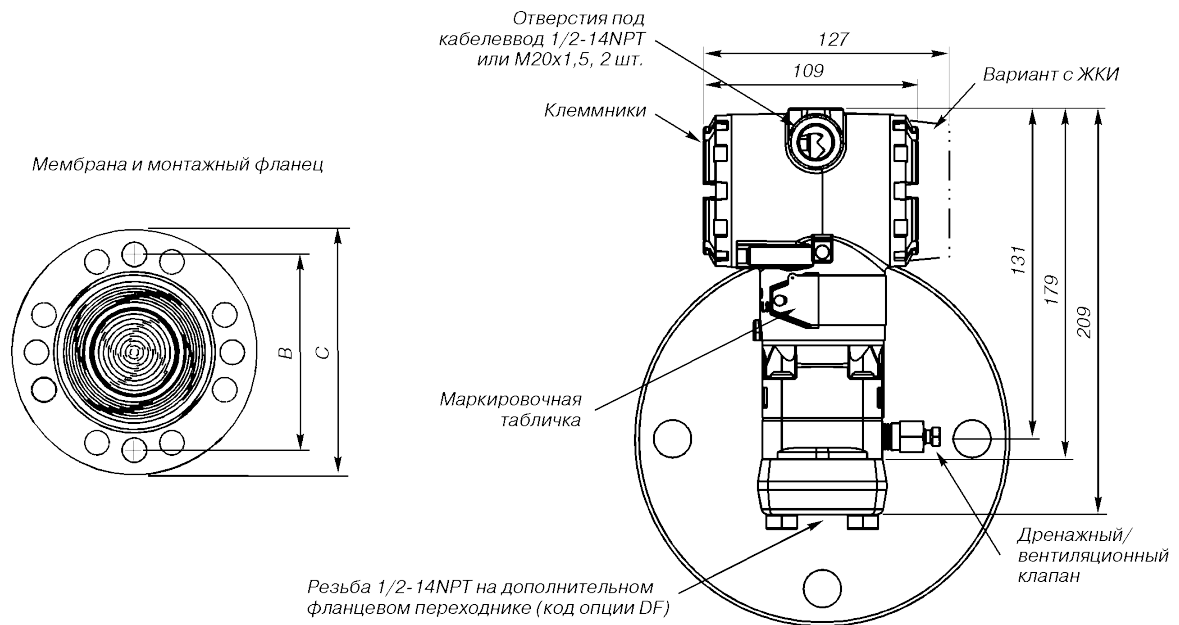


Рис.5. Датчик давления 3051L для измерения уровня.

Размеры

Таблица 3

Класс	Размер трубопровода	A	B	C	Кол-во болтов	Диаметр отверстия под болт	D	E	F
ASME D 16.5 (ANSI) 150	51	18	121	152	4	19	не прим.	92	54
	76	22	152	191	4	19	66	127	91
	102	22	191	229	8	19	89	158	91
ASME D 16.5 (ANSI) 300	51	21	127	165	8	19	не прим.	92	54
	76	27	168	210	8	22	66	127	91
	102	30	200	254	8	22	89	158	91
ASME D 16.5 (ANSI) 600	51	25	127	165	8	19	не прим.	92	54
	76	32	168	168	8	22	66	127	91
DIN 2501 PN 10-40	DN 50	20	125	165	4	18	не прим.	102	61
DIN 2501 PN 25-40	DN 80	24	160	200	8	18	65	138	91
	DN 100	24	190	235	8	22	89	158	91
DIN 2501 PN 10-16	DN 100	20	180	220	8	18	89	158	91

## ИНФОРМАЦИЯ ДЛЯ ОФОРМЛЕНИЯ ЗАКАЗА

## ДАТЧИК УРОВНЯ ЖИДКОСТИ, МОНТИРУЕМЫЙ НА ФЛАНЦЕ. МОДЕЛЬ 3051L

Таблица 4

Модель	Тип преобразователя			Стандарт
3051L	Преобразователь фланцевой модели			
Код	Диапазон измерений давления, кПа			
2	от -62 до -62			● Pa
3	от -248 до 248			● Pa
4	от -2068 до 2068			● Pa
Код	Выход			
A	4-20 мА с цифровым сигналом на базе протокола HART			● Pa
M	Экономичный, 1-5 В пост.тока с цифровым сигналом на базе протокола HART (код C2 для выходного напряжения 0,8-3,2 В пост.тока). Примечание: не применяется с кодом взрывозащиты I1			Pa
F	Цифровой по протоколу Foundation Fieldbus			● Pa
W	Цифровой по протоколу Profibus - PA			●
X <sup>1)</sup>	Беспроводной протокол WirelessHART (тип корпуса код P)			●
Код	Сторона высокого давления			
	Размер мембраны	Материал	Удлинитель	
G0	2 дюйма/DN 50	Нерж. ст. 31 6L	Монтаж только с промывкой	● Pa
H0	2 дюйма/DN 50	Сплав C-276	Монтаж только с промывкой	● Pa
J0	2 дюйма/DN 50	Тантал	Монтаж только с промывкой	●
A0	3 дюйма/DN 80	Нерж. ст. 316L	Монтаж с промывкой	● Pa
A2	3 дюйма/DN 80	Нерж. ст. 316L	2 дюйма/50 мм	● Pa
A4	3 дюйма/DN 80	Нерж. ст. 31 6L	4 дюйма/100 мм	● Pa
A6	3 дюйма/DN 80	Нерж. ст. 31 6L	6 дюймов/ 150 мм	● Pa
B0	4 дюйма/DN 100	Нерж. ст. 31 6L	Монтаж с промывкой	●
B2	4 дюйма/DN 100	Нерж. ст. 31 6L	2 дюйма/50 мм	
B4	4 дюйма/DN 100	Нерж. ст. 31 6L	4 дюйма/100 мм	
B6	4 дюйма/DN 100	Нерж. ст. 316L	6 дюймов/150 мм	
C0	3 дюйма/DN 80	Сплав C-276	Монтаж с промывкой	● Pa
C2	3 дюйма/DN 80	Сплав C-276	2 дюйма/50 мм	● Pa
C4	3 дюйма/DN 80	Сплав C-276	4 дюйма/100 мм	● Pa
C6	3 дюйма/DN 80	Сплав C-276	6 дюймов/150 мм	● Pa
D0	4 дюйма/DN 100	Сплав C-276	Монтаж с промывкой	
D2	4 дюйма/DN 100	Сплав C-276	2 дюйма/50 мм	
D4	4 дюйма/DN 100	Сплав C-276	4 дюйма/100 мм	
D6	4 дюйма/DN 100	Сплав C-276	6 дюймов/150 мм	
E0	3 дюйма/DN 80	Тантал	Монтаж только с промывкой	
F0	4 дюйма/DN 100	Тантал	Монтаж только с промывкой	
Код	Монтажный фланец			
	Размер	Категория DIN	Материал	
Q	DN 50	PN10-40	Углеродистая сталь	● Pa
R	DN 80	PN40	Углеродистая сталь	● Pa
S	DN 100	PN40	Углеродистая сталь	●
V	DN 100	PN10/16	Углеродистая сталь	●
K	DN50	PN10-40	Нержавеющая сталь	● Pa
T	DN 80	PN40	Нержавеющая сталь	● Pa
U	DN 100	PN40	Нержавеющая сталь	●
W	DN 100	PN40	Нержавеющая сталь	●
9	Альтернативный фланец			● Pa
Код	Жидкий наполнитель - сторона высокого давления		Пределы температуры	
A	Syltherm XLT		от -75 до 145°C	●
C	D. C. Silicone 704		от 0 до 205°C	●
D	D.C. Silicone 200		от -45 до 205°C	● Pa
H	Инертное заполнение (Галоидоуглеводород)		от -15 до 205°C	●
G	Глицерин с водой		от -45 до 160°C	●
N	Neobee M-20		от -15 до 205°C	●
P	Пропиленгликоль с водой		от -15 до 95°C	●

Продолжение таблицы 4

Код	Сторона низкого давления				Стандарт
	Конфигурация	Переходник фланца	Материал мембраны	Жидкий наполнитель сенсора	
11	Избыточное давление	Нерж.сталь	Нерж.сталь 316 L	Силиконовое масло	● Ⓜ
21	Разность давлений	Нерж.сталь	Нерж.сталь 316 L	Силиконовое масло	● Ⓜ
22	Разность давлений	Нерж.сталь	Сплав С-276	Силиконовое масло	●
2A	Разность давлений	Нерж.сталь	Нерж.сталь 316 L	Инертное наполнение (Галоидоуглеродород)	●
2B	Разность давлений	Нерж.сталь	Сплав С-276	Инертное наполнение (Галоидоуглеродород)	●
31	Выносная мембрана	Нерж.сталь	Нерж.сталь 316 L	Силиконовое масло	● Ⓜ
<b>Код</b>	<b>Материал уплотнительных колец</b>				
A	Стеклонаполненный PTFE				● Ⓜ
<b>Код</b>	<b>Материал корпуса</b>		<b>Входной размер кабелепровода</b>		
A	Алюминий с полиуретановым покрытием		1/2-14NPT		● Ⓜ
B	Алюминий с полиуретановым покрытием		M20x1,5 (CM20)		● Ⓜ
D	Алюминий с полиуретановым покрытием		G1/2		
J	Нерж.сталь		1/2-14NPT		● Ⓜ
K	Нерж.сталь		M20x1,5 (CM20)		● Ⓜ
M	Нерж.сталь		G1/2		
P	Полимер		Отсутствуют кабельные вводы		●
<b>ДЛЯ ПРЕОБРАЗОВАТЕЛЕЙ С БЕСПРОВОДНОЙ СВЯЗЬЮ</b> (требуется вариант с кодом опции X и корпус из полимера код P)					
<b>Код</b>	<b>Частота обновления, рабочая частота и протокол</b>				
WA3	Настраиваемая пользователем частота обновления, 2,4 ГГц протокол беспроводной связи <i>WirelessHART</i>				●
<b>Код</b>	<b>Антенна и SmartPower™</b>				
WP5	Внутренняя антенна, совместимая с модулем экономии электроэнергии (искробезопасный модуль питания продается отдельно)				●
<b>Код</b>	<b>Функциональность PlantWeb</b>				
A01	Блок автоматического регулирования: ПИД, ариф., интег, характ. сигналов и т.д. требуется Foundation Fieldbus				●
DA0	Функция диагностики питания				● Ⓜ
D01	Блок диагностики, диагностика засорения импульсных линий и статистика процесса; требуется Foundation fieldbus				●
<b>Код</b>	<b>Сборки мембран (по заказу)</b>				
S1	Одна мембрана (требуется вариант кода 31, удаленная с капилляром, на стороне низкого давления)				● Ⓜ
<b>Код</b>	<b>Сертификация взрывозащищенности</b>				
I1 <sup>2)</sup>	Сертификация искробезопасности EExialICT5, EExialICT4 (ATEX)				● Ⓜ
E8	Сертификация взрывобезопасности EExdIICT6, EExdIICT5 (ATEX)				● Ⓜ
IM	Сертификация искробезопасности 0ExialICT5, 0ExialICT4 (Российский сертификат)				● Ⓜ
EM	Сертификация взрывобезопасности 1ExdIICT6, 1ExdIICT5 (Российский сертификат)				● Ⓜ
KM	Сертификация взрывобезопасности, типа n, пылезащиты ATEX (сочетание E8, I1 и N1)				● Ⓜ
K8	Комбинированная сертификация взрывобезопасности 1ExdIICT6, 1ExdIICT5 и искробезопасности				● Ⓜ
<b>Код</b>	<b>Варианты болтов для фланцев и переходников</b>				
L5	Болты/ASTM A-193 B7M				●
<b>Код</b>	<b>Индикаторы</b>				
M4	ЖКИ с кнопками настройки с кнопками настройки и продублированные внешние кнопки настройки (если не выбран код D4 или DZ)				● Ⓜ
M5	ЖКИ индикаторы для алюминиевого корпуса (только для корпусов с кодами A, B и D)				● Ⓜ
<b>Код</b>	<b>Дополнительные опции</b>				
QG	Свидетельство о первичной гос.поверке в РФ и лист калибровки				● Ⓜ
Q4	Лист калибровки				● Ⓜ
Q8	Сертификация материалов по EN 10204 3.1. В Примечание: Этот вариант применяется только для мембран, верхнего корпуса, фланцев Sorplanar, корпуса сенсорного модуля, промывочных соединений нижнего корпуса и погружной части, удлинителей				● Ⓜ
QS	Сертификат с данными FMEDA				● Ⓜ
QT	Сертификация для работы в системах противоаварийной защиты согласно IEC 61508 с отчетом FMEDA (анализа отказов, их последствий и диагностики) (приемлем для SIL 3)				● Ⓜ
D4	Внешние кнопки установки аналогового "нуля" и "диапазон"				● Ⓜ
DZ	Внешняя кнопка калибровки цифрового "нуля"				● Ⓜ
T1	Клеммный блок защиты от импульсных перенапряжений				● Ⓜ



Продолжение таблицы 4

Код	Дополнительные опции (продолжение)						Стандарт	
V5 <sup>9)</sup>	Узел внешнего заземления						● ☐	
WR3	3-летняя гарантия						● ☐	
WR5	5-летняя гарантия						● ☐	
C1 <sup>3)</sup>	Конфигурация программного обеспечения по заказу покупателя (при заказе требуется заполненный лист)						● ☐	
C2 <sup>3)</sup>	Выход 0,8-3,2 В пост.тока с цифровым сигналом на базе протокола HART (только для выходного кода M)						☐	
CR	Пользовательские уровни аварийного сигнала и насыщения, высокий уровень аварийного сигнала (необходимо указать опцию C1 и заполнить "Лист параметров настройки")						● ☐	
CS	Пользовательские уровни аварийного сигнала и насыщения, низкий уровень аварийного сигнала (необходимо указать опцию C1 и заполнить "Лист параметров настройки")						● ☐	
CT	Низкий уровень аварийного сигнала (стандартные уровни аварийного сигнала и насыщения для Rosemount)						● ☐	
D8	Керамические шаровые дренажные/вентиляционные клапаны							
V5 <sup>4)</sup>	Узел внешнего заземления						● ☐	
Код	Варианты промывочных соединений нижнего корпуса							
	Материал кольца	Кол-во отв.	Размер	Размер мембраны				
				2" (50 мм)	3" (80 мм)	4" (100 мм)		
F1	Нержавеющая сталь	1	1/4	+	+	+	● ☐	
F2	Нержавеющая сталь	2	1/4	+	+	+	● ☐	
F3	Сплав С-276	1	1/4	+	+	+	●	
F4	Сплав С-276	2	1/4	+	+	+	●	
F7	Нержавеющая сталь	1	1/2	+	+	+	● ☐	
F8	Нержавеющая сталь	2	1/2	+	+	+	● ☐	
F9	Сплав С-276	1	1/2	+	+	+	●	
F0	Сплав С-276	2	1/2	+	+	+	●	
Настройка версии протокола HART								
HR5 <sup>4)</sup>	HART протокол версии 5 (по умолчанию)						● ☐	
HR7 <sup>5)</sup>	HART протокол версии 7						● ☐	
Код	Альтернативные фланцы							
RGL	Фланец PN40, тип 2 по ГОСТ 12815-80			Углеродистая сталь			● ☐	
RGN	Фланец PN40, тип 2 по ГОСТ 12815-80			Нержавеющая сталь			● ☐	
RGS	Фланец PN6, тип 2 по ГОСТ 12815-80			Углеродистая сталь			● ☐	
RGT	Фланец PN6, тип 2 по ГОСТ 12815-80			Нержавеющая сталь			● ☐	
Код	Отчеты инструмента ToolKit							
QZ	Отчет о расчете параметров выносных мембран						● ☐	
DF	Фланцевый адаптер 1/2-14NPT						● ☐	

<sup>1)</sup> Доступен только сертификат искробезопасности ATEX (код I1).

<sup>2)</sup> Не применяется для кода выхода M.

<sup>3)</sup> Не применяется с Foundation Fieldbus (выходной код F) или Profibus (выходной код W).

<sup>4)</sup> Вариант V5 не требуется с вариантом T1; внешний узел заземления включен в вариант T1.

<sup>5)</sup> Выходной HART-сигнал настраивается по версии 5 протокола HART. При необходимости выходной HART-сигнал может быть настроен по версии 7 протокола HART.

<sup>6)</sup> Выходной HART-сигнал настраивается по версии 7 протокола HART. При необходимости выходной HART-сигнал может быть настроен по версии 5 протокола HART.

В графе "Стандарт" знаком ● отмечены стандартные опции - опции с минимальными сроками поставки.  
☐ отмечены опции российской сборки

Пример записи при заказе: **3051L 2 A A2 S A 21 A A I1 M5 QG**