

# СЧЕТЧИК-РАСХОДОМЕР МАССОВЫЙ «ЭМИС-МАСС 260»

## РУКОВОДСТВО ПО ЭКСПЛУАТАЦИИ

*Прямое  
измерение  
массы среды*

*Высокая  
точность  
измерений*

*Цифровая  
обработка  
сигналов*

*Не  
требуются  
прямые  
участки*

*Измерение  
высоковязких  
жидкостей*

*Встроенный  
русифици-  
рованный  
индикатор*



## СОДЕРЖАНИЕ

<b>1 ОПИСАНИЕ И РАБОТА</b>	1.1 Назначение и область применения	5
	1.2 Устройство и принцип действия	6
	1.3 Технические характеристики	9
	1.3.1 Краткое описание технических характеристик	9
	1.3.2 Диапазоны измерений	10
	1.3.3 Исполнения по давлению	11
	1.3.4 Погрешность измерений	12
	1.3.5 Параметры электрического питания	15
	1.3.6 Выходные сигналы	15
	1.3.6.1 Импульсный выходной сигнал	17
	1.3.6.2 Аналоговый токовый выходной сигнал	17
	1.3.6.3 Цифровой выходной сигнал	18
	1.3.7 Индикатор	18
	1.3.8 Параметры надежности преобразователей	18
	1.4 Потери давления на расходомере	19
	1.5 Обеспечение взрывозащищенности	22
	1.6 Маркировка	24
	1.7 Комплект поставки	26
	1.8 Карта заказа	
<b>2 ИСПОЛЬЗОВАНИЕ ПО НАЗНАЧЕНИЮ</b>	2.1 Рекомендации по выбору исполнения расходомера	30
	2.2 Указания мер безопасности	31
	2.3 Монтаж расходомеров на трубопроводе	32
	2.3.1 Выбор места установки	32
	2.3.2 Ориентация	33
	2.3.3 Подготовка трубопровода	35
	2.3.4 Подготовка полости трубопровода и монтаж расходомера	36
	2.3.5 Теплоизоляция	39
	2.3.6 Охлаждение	39
	2.3.7 Поворот электронного блока	40
	2.4 Электрическое подключение	40
	2.4.1 Общие правила	40
	2.4.2 Обеспечение взрывозащищенности расходомеров при монтаже	42
	2.4.3 Рекомендации по подключению	43
	2.4.4 Обеспечение пылевлагозащиты	43
	2.4.5 Заземление	44
	2.5 Эксплуатация и обслуживание	45
	2.5.1 Общие рекомендации	45
	2.5.2 Включение / выключение расходомера	45
	2.5.3 Управление индикатором	45
	2.5.3.1 Индикатор стандартного исполнения	45
	2.5.3.2 Индикатор исполнения «У»	57
	2.5.4 Установка нуля расходомера	78
	2.5.5 Функция «Состав нефти»	79
	2.5.6 Функция «Коррекция по давлению»	80
	2.5.7 Блок защитных переключателей	81
	2.5.8 Техническое обслуживание	83
	2.5.9 Диагностика и устранение неисправностей	83
<b>3 ТРАНСПОРТИРОВАНИЕ, ХРАНЕНИЕ И УТИЛИЗАЦИЯ</b>	3.1 Транспортирование	86
	3.2 Хранение	87
	3.3 Утилизация	87
<b>4 ПОВЕРКА</b>		87

<b>5 ПЕРЕЧЕНЬ ВОЗМОЖНЫХ ОТКАЗОВ</b>	5.1 Перечень возможных отказов (в т.ч. критических)	88
	5.2 Возможные ошибочные действия персонала, приводящие к отказу, инциденту или аварии	88
<b>6 ДЕЙСТВИЯ ПЕРСОНАЛА В СЛУЧАЕ ИНЦИДЕНТА, КРИТИЧЕСКОГО ОТКАЗА ИЛИ АВАРИИ</b>		88
<b>7 КРИТЕРИИ ПРЕДЕЛЬНЫХ СОСТОЯНИЙ</b>		88
<b>ПРИЛОЖЕНИЯ</b>		
	А – Габаритные и присоединительные размеры и масса	89
	Б – Схемы подключения	102
	В – Чертеж средств обеспечения взрывозащиты	114
	Г – Карта регистров версии 2.xx (ЭМИС)	117
	Д – Карта регистров версии 3.xx (ProLink)	128
	Е – Карта регистров версий электронного блока У1-У3 (ЭМИС)	132
	Ж – Перечень нормативных документов	171
	И – Методика измерений	172

# 1 ОПИСАНИЕ И РАБОТА

## 1.1 Назначение и область применения

Расходомер предназначен для измерения массового и объемного расхода, плотности, массы и объема жидкостей и газов, и использования полученной информации для технологических целей и учетно-расчетных операций.

Расходомер используется в качестве счетчика бензина, сжиженного газа, керосина, дизельного топлива, нефти, нефти с водой, мазута, других жидкостей и агрессивных сред при рабочем давлении и рабочей температуре на предприятиях химической, нефтехимической, нефтяной, пищевой, фармацевтической, других отраслях промышленности и объектах коммунального хозяйства.

Расходомер применяется в системах автоматического контроля, регулирования и управления технологическими процессами в различных отраслях промышленности, в стационарных технологических установках, наземных подвижных средствах заправки и перекачки, в системах коммерческого учета.

Расходомер предназначен для работы во взрывобезопасных и взрывоопасных условиях. Расходомер взрывозащищенного исполнения «ЭМИС-МАСС 260-Ex» имеет комбинированный вид взрывозащиты «взрывонепроницаемая оболочка» по ГОСТ 30852.1, «искробезопасная электрическая цепь» уровня «ib» по ГОСТ 30852.10.

Расходомер массовый ЭМИС-МАСС 260 является показывающим устройством, работающим под избыточным давлением, 1 и 2 категории, в соответствии с требованиями ТР ТС 032/2013 «О безопасности оборудования, работающего под избыточным давлением».

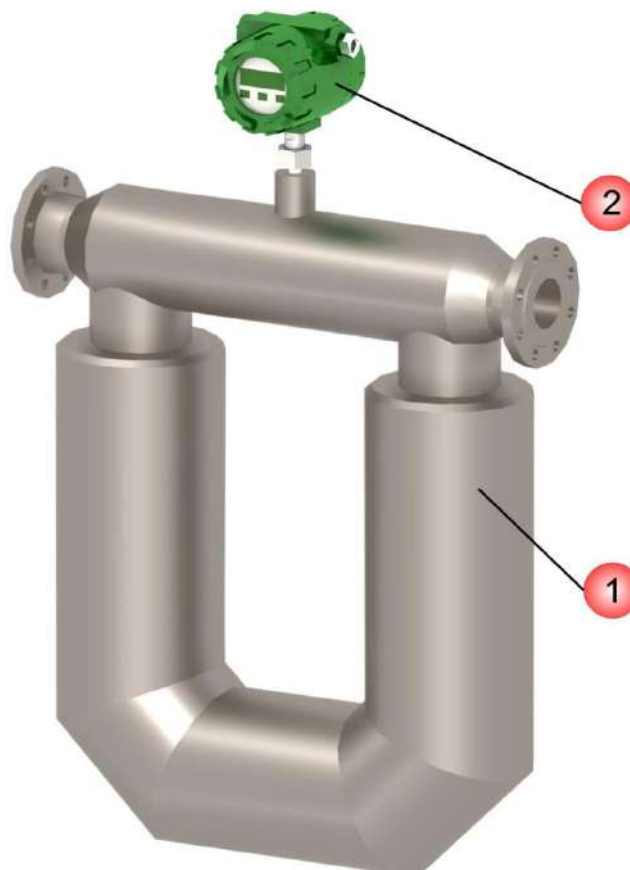
### **ВНИМАНИЕ!**

Расходомер не предназначен для эксплуатации на объектах атомной энергетики.

## 1.2 Устройство и принцип действия

Расходомер состоит из следующих основных узлов (в соответствии с рисунком 1.1):

- датчик (первичный преобразователь) (1);
- электронный преобразователь (2).



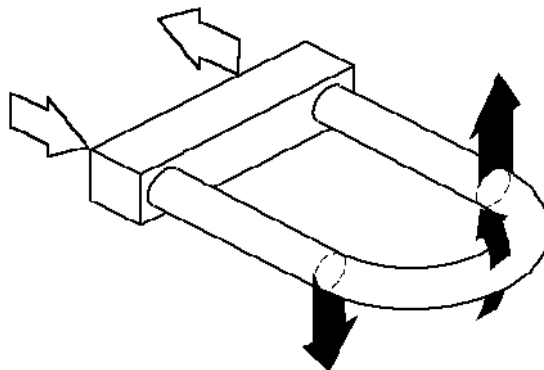
**Рисунок 1.1 – Внешний вид расходомера**

Электронный преобразователь может быть смонтирован в едином конструктиве с датчиком (интегральное исполнение расходомера) или располагаться отдельно от него (дистанционное исполнение расходомера).

Датчик представляет собой измерительную камеру с подводящим и отводящим патрубками и фланцами для монтажа на трубопровод. В измерительной камере параллельно расположены две U-образные расходомерные трубки, которые приводятся в колебательное движение при помощи электромагнитной катушки и магнита. На расходомерных трубках установлены электромагнитные катушки с магнитами, называемые детекторами.

При движении измеряемой среды через измерительную камеру проявляется физическое явление, известное как эффект Кориолиса (рисунок 1.2). Поступательное движение среды в колеблющейся расходомерной трубке приводит к возникновению кориолисового ускорения, которое, в свою очередь, приводит к появлению кориолисовой силы. Эта сила направлена против движения трубки, приданного ей задающей катушкой, т.е. когда трубка движется вверх во время половины ее собственного цикла, то для жидкости, поступающей внутрь, сила Кориолиса направлена вниз. Как только жидкость проходит изгиб трубки, направление силы меняется на противоположное. Таким образом, во входной половине трубки сила,

действующая со стороны жидкости, препятствует смещению трубки, а в выходной способствует. Это приводит к закручиванию трубки. Когда трубка движется вниз во время второй половины цикла колебания, она закручивается в противоположную сторону.



**Рисунок 1.2 – Силы, действующие на трубу при ее движении вверх**

Сила Кориолиса и величина изгиба расходомерной трубки прямо пропорциональны массовому расходу жидкости. Детекторы измеряют фазовый сдвиг при движении противоположных сторон расходомерных трубок, в результате чего на детекторах генерируются сигналы, не совпадающие по фазе. Временная разница  $\Delta t$  прямо пропорциональна массовому расходу  $Q$ .

$$Q = K * \Delta t / 3,6, \text{ кг/ч} \quad (1.0)$$

где  $K$  – калибровочный коэффициент, г/с/мкс;

$\Delta t$  – временная задержка между сигналами детекторов, мкс.

Плотность измеряемой среды определяется путем измерения периода колебаний расходомерных трубок, который пропорционален плотности среды. При калибровке канала измерения плотности расходомера для двух разных сред с заранее известной (измеренной плотномером) плотностью (вода и воздух) измеряется соответствующий этой плотности период колебаний расходомерных трубок. Значения плотности и периода колебаний для двух сред заносятся в расходомер через меню индикатора или по цифровому интерфейсу. Благодаря линейной зависимости периода колебаний трубок от плотности по измеряемому значению периода колебаний можно судить о плотности измеряемой среды.

Измерение температуры выполняется при помощи встроенного платинового чувствительного элемента Pt100. Измеренная температура используется для автоматической коррекции показаний расхода и плотности при изменении температуры среды. Коэффициенты коррекции расхода и плотности от температуры внесены в электронику расходомера на заводе-изготовителе и могут быть изменены через меню индикатора.

Расходомер имеет режим коррекции расхода по давлению.

Датчик обеспечивает формирование первичного электрического сигнала, содержащего информацию о временной разнице между сигналами детекторов. Первичный сигнал передается в электронный преобразователь, размещенный непосредственно на датчике или отдельно от него. Электронный преобразователь с цифровым сигнальным процессором осуществляет обработку первичного сигнала, вычисление значений массового и объемного расхода, коррекцию по температуре, формирование выходных сигналов расходомера, а также отображение информации на индикаторе.

Электронный преобразователь может быть смонтирован интегрально с датчиком или располагаться отдельно от него.

Особенности данного принципа измерения:

- прямое измерение массового расхода среды в трубопроводе без изменения каких-либо параметров, приводящих к дополнительным погрешностям;
- сохранение высокой точности и стабильности работы в течение длительного времени;
- возможность измерения расхода высоковязких жидкостей, неньютоновских жидкостей, жидкостей, содержащих твердые и газовые включения;
- отсутствие в расходомере движущихся частей (амплитуда колебаний трубок очень мала и их можно считать неподвижными) и деталей, подверженных износу, что продлевает срок службы расходомера;
- отсутствие в проточной части расходомера препятствий для потока;
- возможность измерения температуры, плотности жидкости;
- отсутствие необходимости в прямолинейных участках трубопровода до и после расходомера, а также в устройствах подготовки потока (струевыпрямители и т.п.).
- возможность установки в горизонтальном и вертикальном положении с различным угловым расположением проточной части.

## 1.3 Технические характеристики

### 1.3.1 Краткое описание технических характеристик

Краткое описание технических характеристик расходомера представлено в таблице 1.1.

**Таблица 1.1 - Технические характеристики расходомера**

Характеристика	Значение
Диаметр условного прохода, мм	10; 15; 25; 40; 50; 80; 100; 150; 200
Погрешность измерения	0,1; 0,15; 0,25; 0,35; 0,4; 0,5; 0,75
Избыточное давление измеряемой среды, МПа	1,6; 2,5; 4,0; 6,3; 10; 16; 25 (см. таблицу 1.3.1 и 1.3.2)
Температура измеряемой среды	от минус 50 до плюс 200 °С
Взрывозащита (исполнение ЭМИС-МАСС 260-Ex)	1Exd[ib]IICT6X (электронный блок) и 1ExibIICT3-T4)X (датчик)
Атмосферное давление	от 84,0 до 106,7 кПа
Температура окружающей среды	от минус 40 °С до плюс 70 °С от минус 50 °С до плюс 70 °С от минус 60 °С до плюс 70 °С
Относительная влажность, %, не более	90 ± 3 % (без конденсации влаги, при температуре 25 °С)
Устойчивость к воздействию внешнего магнитного поля	до 40 А/м, 50 Г
Устойчивость к вибрации	исполнение V1 по ГОСТ Р 52931
Защита от пыли и влаги	IP67
Интервал между поверками	4 года
Температурный элемент	Pt100
Срок службы	не менее 12 лет
Габаритные размеры и масса	См. <b>Приложение А</b>
Используемые материалы	Корпус проточной части – нержавеющая сталь марки AISI 304/12X18H9ТЛ. Кожух проточной части – нержавеющая сталь марки AISI 304/12X18H10/Т. Измерительные трубки – нержавеющая сталь марки AISI 316I. Электронный преобразователь - алюминиевый сплав. Фланцы КМЧ – сталь 09Г2С. Расходомер не содержит драгоценных металлов.

- Примечание:**
1. Возможно изготовление расходомеров с характеристиками под заказ.
  2. Температурный диапазон работы OLED индикатора от минус 40 °С до плюс 70 °С.



### 1.3.2 Диапазоны измерений

В таблице 1.2 указаны диапазоны измерения расходомеров с погрешностью измерения 0,1; 0,15; 0,25 и 0,5. Работоспособность расходомеров обеспечивается при расходах, соответствующих полному диапазону согласно таблице 1.2.

Таблица 1.2 - Диапазоны измерения массового и объемного расходов для жидкостей

Обозначение Ду, мм	Полный диапазон, кг/ч (дм <sup>3</sup> /ч)	Предпочтительный диапазон для погрешности измерения, кг/ч (дм <sup>3</sup> /ч)		Стабильность нуля, кг/ч (дм <sup>3</sup> /ч)
		0,1 и 0,15	0,25 и 0,5	
10	10 – 1 000	–	50 – 1 000*	0,04
15K	10 – 2 000	200 – 2 000	150 – 2 000	0,2
25K	30 – 6 000	600 – 6 000	400 – 6 000	0,6
40	160 – 32 000	2 200 – 32 000	1 500 – 32 000	1,28
40K	180 – 24 000	3 600 – 24 000	2 400 – 24 000	3,6
50	250 – 50 000	3 500 – 50 000	2 500 – 50 000	2
50K	250 – 50 000	5 000 – 50 000	3 500 – 50 000	5
80	700 – 140 000	9 500 – 140 000	6 000 – 140 000	6
80K	600 – 120 000	12 000 – 120 000	8 000 – 120 000	12
100	1 000 – 200 000	15 000 – 200 000	10 000 – 200 000	8
100K	1 000 – 200 000	20 000 – 200 000	15 000 – 200 000	20
150	2 500 – 500 000	35 000 – 500 000	25 000 – 500 000	20
150K	2 500 – 430 000	50 000 – 400 000	35 000 – 430 000	50
200K	5 000 – 1 000 000	100 000 – 1 000 000	70 000 – 1 000 000	100

\* - для Ду 10 погрешность измерения только 0,5.

Характеристики для жидкости приведены для воды при температуре от 20 °С, давлении от 0,1 до 0,2 МПа и плотности в нормальных условиях 1000 кг/м<sup>3</sup>. Для жидкостей с другой плотностью границы диапазона измерения объемного расхода получаются делением приведенных значений границ диапазона измерения массового расхода на значение плотности в г/см<sup>3</sup>.

Если измеряемый расход меньше заданной величины отсечки малого расхода, то расходомер будет показывать нулевой расход и накопления массы и объема происходить не будет. Величина отсечки малого расхода задается равной 1% от максимального расхода. В случае необходимости разрешается уменьшать значения отсечки только на месте эксплуатации во избежание самохода. Значение отсечки можно изменить через меню индикатора или с помощью цифрового интерфейса.

Диапазон измерения плотности среды от 3 до 3000 кг/м<sup>3</sup>.

Максимальная динамическая вязкость измеряемой среды 1500 мПа\*с.

Содержание газовых включений в жидкости не более 1% по объему для расходомеров с погрешностью измерения 0,1%, 0,15%, 0,25% и не более 3% для расходомеров с погрешностью измерения 0,5%.

Эксплуатация расходомеров при расходах, превышающих максимальное значение для полного диапазона, не допускается.

Значение нижней границы полного диапазона измерения зависит от

параметров измеряемой среды и уточняется при заказе.

Диапазоны измерений массового расхода газа определяются по формуле

$$Q_{\text{МГ}} = Q_{\text{М}} \cdot \rho_{\text{Г}} / k_{\text{Г}} \quad (1.1)$$

где  $Q_{\text{МГ}}$  – массовый расход газа, кг/ч;

$Q_{\text{М}}$  – значение измеряемого массового расхода жидкости, кг/ч;

$\rho_{\text{Г}}$  – плотность газа, кг/м<sup>3</sup>;

$k_{\text{Г}} = 70 \text{ кг/м}^3$  – эмпирический коэффициент.

При внесении в электронный преобразователь версии «У» данных о плотности газа в стандартных условиях, счетчик-расходомер выполняет пересчет объемного расхода газа, приведенного к стандартным условиям. Ввод плотности газа в стандартных условиях осуществляется на дисплее с помощью меню электронного блока (таблица 17) или задана через соответствующий регистр (354, приложение Е)

### 1.3.3 Исполнения по давлению

В таблице 1.3.1 указаны возможные исполнения расходомера ЭМИС-МАСС 260 фланцевого типа соединения в зависимости от типа корпуса, типоразмера по диаметру условного прохода и максимальному давлению измеряемой среды.

**Таблица 1.3.1 – Исполнения расходомеров по максимальному давлению измеряемой среды (присоединение к трубопроводу – фланцевое).**

Обозначение Ду, мм	Давление измеряемой среды				
	1,6-4 МПа	6,3 МПа	10 МПа	16 МПа	25 МПа
010	✓	✓	✓	✓	✓
015K	✓	✓	✓	✓	✓
025K	✓	✓	✓	✓	–
040	✓	✓	–	–	–
040K	✓	✓	✓	✓	–
050	✓	✓	–	–	–
050K	✓	✓	✓	✓	–
080	✓	✓	–	–	–
080K	✓	✓	✓	✓	–
100	✓	✓	–	–	–
100K	✓	✓	✓	–	–
150	✓	✓	–	–	–
150K	✓	✓	–	–	–
200K	✓	✓	–	–	–

✓ - Исполнение возможно.

В таблице 1.3.2 указаны возможные исполнения расходомера ЭМИС-МАСС 260 муфтового типа соединения в зависимости от типа корпуса, типоразмера по диаметру условного прохода и максимальному давлению измеряемой среды. Муфтовое соединение соответствует DIN 11851.

**Таблица 1.3.2 – Исполнения расходомеров по максимальному давлению измеряемой среды (присоединение к трубопроводу – муфтовое).**

Обозначение Ду, мм	Давление измеряемой среды		
	1,6 МПа	2,5 МПа	4 МПа
010	✓	✓	✓
015K	✓	✓	✓
025K	✓	✓	✓
040K	✓	✓	✓
050K	✓	✓	–
080K	✓	✓	–

✓ - Исполнение возможно.

### 1.3.4 Погрешность измерений

Пределы допускаемой относительной погрешности измерения массового расхода (массы) жидкости по индикатору, частотному, импульсному, токовому исполнению ТА и цифровым выходным сигналам в расширенном диапазоне ( $\delta_{мж}$ )

$$\delta_{мж} = \pm [\delta_{ож} + (Z / Q_{мж}) * 100\%], \quad (1.2)$$

где  $\delta_{ож}$  – предел допускаемой относительной погрешности массового расхода жидкости при регистрации измерения по индикатору, частотному, импульсному, токовому исполнению ТА и цифровому выходным сигналам в основном диапазоне, %;

Z – стабильность нуля (в соответствии с таблицей 1.2), кг/ч;

$Q_{мж}$  – измеряемый массовый расход, кг/ч.

Примечание – Для предпочтительного диапазона расходов, соответствующего заданной погрешности измерения (в соответствии с таблицей 1.2), значение Z принимается равным 0.

Пределы допускаемой относительной погрешности массового расхода жидкости при регистрации измерения по индикатору, частотному, импульсному, токовому исполнению ТА и цифровому выходным сигналам в основном диапазоне ( $\delta_{ож}$ )  $\pm 0,1$ ;  $\pm 0,15$ ;  $\pm 0,25$ ;  $\pm 0,5\%$ .

Пределы допускаемой абсолютной погрешности измерения плотности среды по индикатору, частотному и цифровому выходным сигналам ( $\Delta\rho$ )  $\pm 0,3$ ;  $\pm 0,5$ ;  $\pm 1,0$  кг/м<sup>3</sup>.

Примечание – погрешность  $\pm 0,3$  кг/м<sup>3</sup> после калибровки в рабочих условиях.

Пределы допускаемой абсолютной погрешности измерения плотности среды по аналоговому токовому выходному сигналу ( $\Delta\rho$ )  $\pm 0,7$ ;  $\pm 1,3$  кг/м<sup>3</sup>.

Пределы допускаемой абсолютной погрешности измерения температуры по индикатору и цифровому выходному сигналу ( $\Delta T$ )  $\pm 1$  °C.

Пределы допускаемой относительной погрешности измерения объемного расхода (объема) жидкости по индикатору, импульсному, токовому исполнению ТА и цифровым выходным сигналам ( $\delta_{вж}$ )

$$\delta_{вж} = \pm [\delta_{мж} + (\Delta\rho_{ж} / \rho_{ж}) * 100\%], \quad (1.3)$$

где  $\delta_{мж}$  – допускаемая относительная погрешность массового расхода (массы) жидкости, %;

$\Delta\rho_{ж}$  – пределы допускаемой абсолютной погрешности измерения плотности, кг/м<sup>3</sup>;

$\rho_{ж}$  – плотность измеряемой среды, кг/м<sup>3</sup>;

Пределы допускаемой относительной погрешности измерения массового

расхода (массы) газа по индикатору, частотному, импульсному, токовому исполнению ТА и цифровому выходным сигналам ( $\delta_M$ )

$$\delta_{MG} = \pm [\delta_{0G} + (Z / Q_{MG}) * 100\%], \quad (1.4)$$

где  $\delta_{0G}$  – пределы допускаемой относительной погрешности массового расхода газа при регистрации измерения по индикатору, частотному, импульсному, токовому исполнению ТА и цифровому выходным сигналам в основном диапазоне, %;

$Z$  – стабильность нуля (в соответствии с таблицей 1.2), кг/ч;

$Q_{MG}$  – измеряемый массовый расход газа, кг/ч.

Пределы допускаемой относительной погрешности измерения объемного расхода газа по индикатору, импульсному, токовому исполнению ТА и цифровым выходным сигналам в расширенном диапазоне ( $\delta_V$ )

$$\delta_{VG} = \pm [|\delta_{MG}| + (\Delta\rho_G / \rho_G) * 100\%], \quad (1.5)$$

где  $\delta_{MG}$  – допускаемая относительная погрешность измерения массы газа, %;

$\Delta\rho_G$  – допускаемая абсолютная погрешность измерения плотности газа, кг/м<sup>3</sup>;

Пределы допускаемой относительной погрешности измерения массового расхода жидкости по токовому выходному сигналу ( $\delta_{MJT}$ )

$$\delta_{MJT} = \pm [|\delta_{MJ}| + 0,2 * I_{max} / (4 + 16 * Q_{MJ} / Q_{MJmax})], \quad (1.6)$$

где  $\delta_{MJ}$  – пределы допускаемой относительной погрешности измерения массового расхода (массы) жидкости, %;

$I_{max} = 20$  мА – максимальное значение силы тока в цепи токового выходного сигнала;

$Q_{MJ}$  – измеряемый массовый расход жидкости, кг/ч;

$Q_{MJmax}$  – верхний предел полного диапазона измерения массового расхода жидкости, кг/ч.

Пределы допускаемой относительной погрешности измерения объемного расхода жидкости по токовому выходному сигналу ( $\delta_{VJT}$ )

$$\delta_{VJT} = \pm [|\delta_{VJ}| + 0,2 * I_{max} / (4 + 16 * Q_{VJ} / Q_{VJmax})], \quad (1.7)$$

где  $\delta_{VJ}$  – пределы допускаемой относительной погрешности измерения объемного расхода (объема) жидкости, %;

$I_{max} = 20$  мА – максимальное значение силы тока в цепи токового выходного сигнала;

$Q_{VJ}$  – измеряемый объемный расход жидкости, дм<sup>3</sup>/ч;

$Q_{VJmax}$  – верхний предел полного диапазона измерения объемного расхода жидкости, дм<sup>3</sup>/ч.

Пределы допускаемой относительной погрешности при измерении массового расхода газа по токовому выходному сигналу стандартного исполнения ( $\delta_{MGT}$ )

$$\delta_{MGT} = \pm [|\delta_{MG}| + 0,2 * I_{max} / (4 + 16 * Q_{MG} / Q_{MGmax})], \quad (1.8)$$

где  $\delta_{MG}$  – допускаемая относительная погрешность измерения массы газа, %;

$I_{max} = 20$  мА – максимальное значение силы тока в цепи токового выходного сигнала;

$Q_{MG}$  – измеряемый массовый расход газа, кг/ч;

$Q_{MGmax}$  – верхний предел полного диапазона измерения массового расхода, кг/ч.

Пределы допускаемой относительной погрешности при измерении объемного расхода газа по токовому выходному сигналу стандартного исполнения ( $\delta_{VGT}$ )

$$\delta_{VGT} = \pm [|\delta_{VG}| + 0,2 * I_{max} / (4 + 16 * Q_{VG} / Q_{VGmax})], \quad (1.9)$$

где  $\delta_{VG}$  – допускаемая относительная погрешность измерения объема газа, %;

$I_{\max} = 20$  мА – максимальное значение силы тока в цепи токового выходного сигнала;

$Q_{VГ}$  – измеряемый объем расход газа,  $\text{дм}^3/\text{ч}$ ;

$Q_{VГ\max}$  – верхний предел полного диапазона измерения объемного расхода,  $\text{дм}^3/\text{ч}$ .

Пределы допускаемой относительной погрешности массового расхода газа при регистрации измерения по индикатору, частотному, импульсному, токовому исполнению ТА и цифровому выходным сигналам в основном диапазоне ( $\delta_{0Г}$ )  $\pm 0,35$ ;  $\pm 0,4$ ;  $\pm 0,5$ ;  $\pm 0,75\%$ .

Пределы допускаемой абсолютной погрешности измерения плотности газа по индикатору, частотному и цифровому выходным сигналам ( $\Delta\rho_{Г}$ )  $\pm 1,0$ ;  $\pm 2,0$   $\text{кг}/\text{м}^3$ .

Пределы допускаемой абсолютной погрешности измерения плотности газа по аналоговому токовому выходному сигналу ( $\Delta\rho_{ГТ}$ )  $\pm 1,3$ ;  $\pm 2,3$   $\text{кг}/\text{м}^3$ .

Пределы допускаемой относительной погрешности измерений массового расхода первого компонента двухкомпонентной среды

$$\pm [|\delta_{МЖ}| + (\rho_2 \cdot \Delta\rho_{Ж} / (\rho^2 - \rho_2 \cdot \rho)) * 100\%], \quad (1.10)$$

где  $\delta_{МЖ}$  – допускаемая относительная погрешность массового расхода (массы) жидкости, %

$\rho$  – плотность двухкомпонентной среды,  $\text{кг}/\text{м}^3$ ;

$\rho_2$  – плотность второго компонента,  $\text{кг}/\text{м}^3$ ;

$\Delta\rho_{Ж}$  – погрешность измерения плотности смеси,  $\text{кг}/\text{м}^3$ ;

Разница между плотностью смеси и вторым компонентом не должна быть меньше погрешности измерения плотности смеси расходомером  $\Delta\rho_{Ж} < |\rho - \rho_2|$ .

Данная функция доступна только для жидкостей.

Пределы допускаемой относительной погрешности измерений объемного расхода первого компонента двухкомпонентной среды.

$$\pm [|\delta_{VЖ}| + (\rho_2 \cdot \Delta\rho_{Ж} / (\rho^2 - \rho_2 \cdot \rho)) * 100\%], \quad (1.11)$$

где  $\delta_{VЖ}$  – пределы допускаемой относительной погрешности измерения объемного расхода (объема) жидкости, %;

$\rho$  – плотность двухкомпонентной среды,  $\text{кг}/\text{м}^3$ ;

$\rho_2$  – плотность второго компонента,  $\text{кг}/\text{м}^3$ ;

$\Delta\rho_{Ж}$  – погрешность измерения плотности смеси,  $\text{кг}/\text{м}^3$ ;

Для удобства расходомеры разделены на классы точности. Соответствие классов точности погрешностям измерения на жидких и газообразных средах представлено в таблице 1.3.3.

**Таблица 1.3.3**

Класс точности	Погрешность измерения для жидких сред	Погрешность измерения для газообразных сред
0,1	0,1	0,35
0,15	0,15	0,4
0,25	0,25	0,5
0,5	0,5	0,75

### 1.3.5 Параметры электрического питания

Электрическое питание расходомеров в зависимости от его исполнения по питанию осуществляется от внешнего источника постоянного тока напряжением 24 В или от сети переменного тока напряжением  $220_{-33}^{+22}$  В частотой  $(50 \pm 1)$  Гц.

Расходомеры  $Du \geq 100$  мм имеют встроенный усилитель для питания генераторной катушки. Усилитель имеет собственный кабель питания. Напряжение питания усилителя соответствует питанию, подаваемому на электронный блок расходомера. Для питания расходомеров  $Du < 100$  мм рекомендуется использовать блок питания с током не менее 1 А, для расходомеров  $Du \geq 100$  мм – необходим дополнительный блок питания для усилителя на 2 канала с током не менее 2,5 А.

Пусковые токи могут превышать указанные значения. При подборе предохранителей необходимо учитывать следующие рекомендации:

- для  $Du < 100$  номинальный ток предохранителя должен быть не менее 2,5 А,
- для  $Du > 100$  для электронного блока не менее 2,5 А, для усилителя не менее 3А.

Параметры цепи питания расходомеров представлены в таблице 1.4.

**Таблица 1.4 - Параметры цепи питания расходомеров**

Номинальное напряжение	Диапазон допустимых значений напряжения, В	Потребляемая мощность, не более
24 В постоянного тока	от 18 до 30	24 Вт
220 В переменного тока	от 187 до 242	24 В·А

### 1.3.6 Выходные сигналы

Расходомеры имеют следующие выходные сигналы:

- импульсный сигнал;
- аналоговый токовый сигнал;
- цифровой сигнал стандарта RS-485 с протоколом Modbus.
- цифровой сигнал с протоколом HART

Для отображения значений массового расхода, объемного расхода и других вычисляемых параметров расходомеры имеют встроенный индикатор.

#### 1.3.6.1 Импульсный выходной сигнал

Импульсный выходной сигнал представляет собой периодический сигнал типа «меандр», частота которого пропорциональна измеренному значению массового расхода с учетом времени демпфирования, которое задается в меню 49.

Импульсный выход может быть настроен на вывод значений массового, объемного расхода или плотности среды. Импульсный выход может быть активным или пассивным в зависимости от выбранной модификации расходомера.

Общее количество импульсов, формируемое на импульсном выходе, соответствует массе или объему измеряемой среды, прошедшей через расходомер с момента начала измерения.

Максимальная частота ( $f_{max}$ ) импульсного выходного сигнала определяется по формуле

$$f_{max} = Q_{max} / (3,6 * m), \text{ Гц} \quad (1.5)$$

где  $Q_{max}$  – верхний предел полного диапазона измерения расходомера, кг/ч;  
 $m$  – цена импульса, г/имп.

Диапазон частот импульсного выходного сигнала – от 0 до 10000 Гц. Расходомер допускает увеличение частоты до 12000 Гц.

Амплитуда импульсного выходного сигнала составляет 24 В (для расходомеров, выпущенных до 01.06.2018, амплитуда импульсного выходного сигнала составляет 13В). Принципиальная схема импульсного выходного сигнала представлена на рисунке 1.3

Цена импульса, заданная по умолчанию, указана в таблице 1.5.

Таблица 1.5 – Цена импульса, установленная по умолчанию

ДУ	10	15	25	40	50	80	100	150	200
Цена импульса, г/имп	0,1	0,1	0,4	2	4	8	10	20	40

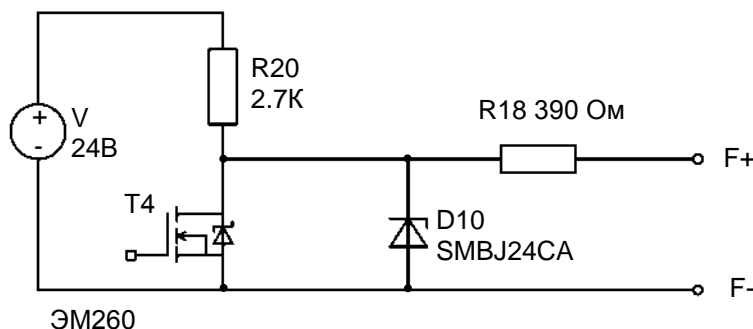


Рисунок 1.3 – Принципиальная схема импульсного выходного сигнала

Уровень сигнала логической "1" на выходе зависит от входного сопротивления нагрузки.

$$U = 24 \text{ В} \cdot R_{\text{вх}} / (2700 + 390 + R_{\text{вх}})$$

Например, при нагрузке 10 кОм - уровень логической 1 составит 18,3 В.

А при нагрузке 1 кОм - уровень логической 1 будет составлять 4,9 В.

В электронном блоке исполнения «У» реализован дискретный импульсный выходной сигнал, который может выполнять функции по передаче сообщений об ошибках или работать в режиме дозатора.

### АЛГОРИТМ РАБОТЫ ДИСКРЕТНОГО ВЫХОДА В РЕЖИМЕ ДОЗАТОРА

Последовательность состояний в режиме дозатора:

1) Сбрасываемый сумматор обнуляется, а дискретный выход устанавливает начальное состояние. Это состояние контактов считается нормальным (основным). Расходомер готов к суммированию. Тип используемого счетчика и единицы измерения количества определяются установкой соответствующего регистра (см. приложение Е).

2) Внешняя автоматика по изменившемуся состоянию выхода включает клапан или насос. Расходомер подсчитывает количество вещества. Внешняя автоматика (логика) может в этот момент не включать расход, если это не нужно по технологическим соображениям.

3) По достижении заданного количества дискретный выход меняет свое состояние. Внешняя автоматика (логика) по изменению состояния выхода выключает расход и, при необходимости, переключает поток или меняет технологическую тару.

4) Одновременно с выполнением п.3 запускается счетчик времени таймаута в миллисекундах (от 1 до 65535). По окончании таймаута выполняется переход на пункт 1 алгоритма

### 1.3.6.2 Аналоговый токовый выходной сигнал

Значение силы тока в цепи токового выходного сигнала лежит в пределах 4-20 мА и линейно зависит от текущей переменной. Текущей переменной может объявляться: массовый расход, объемный расход, плотность. Режимы и значения для 4-20 мА могут быть перенастроены через протокол Modbus, клавиатуру прибора и протокол HART (при наличии).

Аналоговый токовый выход может быть активным или пассивным в зависимости от выбранной модификации расходомера.

Параметры аналогового токового сигнала представлены в таблице 1.6.

Таблица 1.6 - Параметры выходного токового сигнала

<b>Аналоговый токовый сигнал</b>	
Пределы диапазона, мА	от 4 до 20
Сопротивление нагрузки, Ом	от 250 до 600

### 1.3.6.3 Цифровой выходной сигнал

Цифровой интерфейс RS-485 соответствует требованиям стандарта ANSI EIA/TIA-485-A и спецификации PI-MBUS-300 Rev. J в части протокола передачи Modbus RTU, что обеспечивает возможность работы в сети и передачу всех измеренных параметров. Параметры цифрового интерфейса представлены в таблице 1.7.

Таблица 1.7а - Параметры цифрового интерфейса электронного блока стандартного исполнения

<b>Цифровой интерфейс</b>	
Физический уровень	RS-485
Протокол обмена	Modbus RTU
Скорость обмена данными, бит/сек	1200, 2400, 4800, 9600
Максимальная дальность передачи согласно TIA/EIA-485-A-1998, м	1200
Формат данных	8 бит, 1 стартовый бит, без контроля на четность, 2 стоповых бита (по умолчанию). Настраивается в меню 30, 31.

Таблица 1.7б - Параметры цифрового интерфейса электронного блока Исполнения «У»

<b>Цифровой интерфейс</b>	
Физический уровень	RS-485
Протокол обмена	Modbus RTU, Modbus ASCII
Скорость обмена данными, бит/сек	2400, 4800, 9600, 19200, 38400
Максимальная дальность передачи согласно TIA/EIA-485-A-1998, м	1200
Формат данных	8 бит, 1 стартовый бит, без контроля на четность, 2 стоповых бита (по умолчанию). Настраивается в меню см. таблица 7.

По цифровому интерфейсу могут передаваться следующие измеренные параметры: массовый (объемный) расход, масса (объем), плотность, температура измеряемой среды.

По цифровому интерфейсу также может осуществляться настройка параметров расходомера и его калибровка.

Карта регистры приведены в приложениях.



Дополнительный цифровой выходной сигнал соответствует стандарту HART. Настройка первой, второй, третьей и четвертой динамических переменных для выхода HART, а также остальных параметров производится выделенными для этого регистрами по протоколу Modbus, через HART-коммуникатор или модем. Схема подключения HART коммуникатора указана на рисунке В.8 и В.9

### 1.3.7 Индикатор

Встроенный OLED индикатор отображает следующие данные:

- массовый расход;
- объемный расход;
- плотность среды;
- температура среды;
- накопленная масса жидкости;
- накопленный объем жидкости
- % содержания воды;
- масса нефти.

и другие параметры.

Управление режимом индикации производится посредством оптических кнопок. Указания по управлению режимом индикации приведены в подразделе «Эксплуатация и обслуживание».

#### ВНИМАНИЕ!

Изменение адреса прибора в Modbus сети, скорости передачи данных, бита четности, стоповых битов, битов данных расходомеров с исполнениями по выходным сигналам «Н», «Н1», «Н2», «Н3», «ТН», «ТН1», «F», «F1» могут изменяться ТОЛЬКО по цифровому выходному сигналу.

### 1.3.8 Параметры надежности преобразователей

Параметры надежности преобразователей:

- средняя наработка на отказ - не менее 100 000 часов;
- среднее время восстановления - не более 8 ч;
- назначенный срок службы - не менее 12 лет.

По устойчивости к воздействию климатических факторов внешней среды преобразователи расхода соответствуют исполнению ХЛ категории размещения 1 по ГОСТ 15150. В случае поставки на морские суда и суда внутреннего плавания расходомер соответствует исполнению ОМ категории размещения 1 по ГОСТ 15150.

## 1.4 Потери давления на расходомере

Потери давления на расходомере ( $\Delta P$ ) при максимальном расходе, давлении и температуре для воды не превышают 0,13 МПа.

В процессе измерения расходов жидкостей необходимо учитывать, что при определенных режимах истечения возможно возникновение кавитации (вскипание жидкости). Кавитация приводит к невозможности измерения. Чтобы не допустить этого, необходимо обеспечить избыточное давление ( $P_{кр}$ ) на расстоянии 5-и диаметров трубы за преобразователем со значением большим вычисляемого по формуле

$$P_{кр} = 2,9 \Delta P + 1,3 p_v, \quad (1.6)$$

где  $\Delta P$  - потери давления на расходомере, кПа;

$p_v$  - давление насыщенных паров жидкости при рабочих условиях (справочная информация), кПа.

Если вычисленное по формуле давление выше реального избыточного давления в трубопроводе, то необходимо установить предохранительный клапан, повышающий давление.

Минимальное значение давления рабочей среды после расходомера должно быть не менее 0,1 МПа.

## 1.5 Обеспечение взрывозащищенности

Расходомеры взрывозащищенного исполнения ЭМИС-МАСС 260-Ex имеют комбинированный вид взрывозащиты «взрывонепроницаемая оболочка» по ГОСТ 30852.1 и «искробезопасная электрическая цепь» уровня «ib» по ГОСТ 30852.10. Маркировка датчика по взрывозащите показана в таблице 1.8.

**Таблица 1.8 – Маркировка уровня взрывозащиты датчика**

Код температурного исполнения	Маркировка
“100”	1ExibIICT4X
”200”	1ExibIICT3X

Маркировка уровня взрывозащиты электронного преобразователя 1Exd[ib]IICT6X.

Маркировка взрывозащиты указана на табличках, прикрепленных к корпусу датчика расходомера взрывозащищенного исполнения и к электронному преобразователю.

Внешний вид табличек приведен в подразделе «1.6.1 Маркировка».

Знак "X" в маркировке взрывозащиты расходомеров указывает на особые условия эксплуатации, связанные с тем, что:

- температура измеряемой среды не должна превышать значений температурного класса расходомеров, установленного в маркировке взрывозащиты;
- взрывозащита обеспечивается при избыточном давлении измеряемой среды, не превышающем максимального значения, допустимого для расходомеров данного исполнения
- подсоединение внешних электрических цепей к расходомеру необходимо осуществлять через кабельные вводы, соответствующие требованиям ГОСТ 30852.1;
- неиспользованный при подключении расходомера кабельный ввод должен быть закрыт заглушкой, поставляемой производителем, либо другой заглушкой, соответствующей требованиям ГОСТ 30852.1;
- подключение внешних устройств к цифровому, частотному, токовому выходам и питание расходомеров исполнения ЭМИС-МАСС 260-Ex должно выполняться в соответствии с ГОСТ 30852.

Взрывозащита вида «взрывонепроницаемая оболочка» достигается помещением электрических частей расходомера во взрывонепроницаемую оболочку по ГОСТ 30852.1, исключая передачу взрыва из расходомера во внешнюю взрывоопасную среду. Взрывонепроницаемость оболочки обеспечивается следующими средствами:

- оболочка выдерживает испытание на взрывоустойчивость при значении испытательного давления, равного четырехкратному давлению взрыва;
- осевая длина резьбы и число полных витков в зацеплении резьбовых взрывонепроницаемых соединений оболочки соответствуют требованиям ГОСТ 30852.1;
- величины зазоров и длин плоских и цилиндрических взрывонепроницаемых соединений соответствуют требованиям ГОСТ 30852.1;
- корпус защитной оболочки соответствует высокой степени механической прочности по ГОСТ 30852.0;
- максимальная температура нагрева поверхности расходомера в условиях эксплуатации не должна превышать значений, установленных в ГОСТ 30852.0 для температурных классов:

- Т4 для расходомеров температурного исполнения «100»;
- Т3 для расходомеров температурного исполнения «200».

Чертеж средств взрывозащиты вида «взрывонепроницаемая оболочка» приведен в **приложении В**.

Взрывозащита вида входная и выходная «искробезопасная электрическая цепь уровня «ib» расходомеров обеспечивается следующими средствами:

- внешнее электрическое питание и подключение внешних устройств к цифровому, частотному, токовому выходам расходомеров должно осуществляться в соответствии с требованиями ГОСТ 30852;
- электрическая нагрузка искрозащитных элементов цепей расходомеров не превышает 2/3 их паспортных значений;
- величины параметров цепей катушки генерации, катушек измерения и термодатчика не превышают допустимых значений по ГОСТ 30852.10;
- применен барьер искрозащиты на стабилитронах;
- электрические зазоры и пути утечки соответствуют требованиям ГОСТ 30852.10, прочность изоляции между корпусом защитной оболочки и электрическими цепями выдерживает испытание переменным напряжением с действующим значением 500 В;
- внутренняя емкость и индуктивность электрической схемы не накапливают энергии, опасных по искровому воспламенению газовых смесей категории IIC;
- токоведущие соединения и электронные компоненты схемы расходомеров защищены от воздействия окружающей среды оболочкой, обеспечивающей степень защиты IP 67 по ГОСТ 14254.

**Таблица 1.9 - Входные параметры искробезопасных цепей**

Наименование параметра	Значение параметра для цепи		
	Измерительная катушка	Катушка генерации	Термопреобразователь
Максимальное входное напряжение $U_i$ , В	5,4	10,5	5,4
Максимальный входной ток $I_i$ , мА	72	70	72
Максимальная входная емкость $C_i$ , пФ	50	50	50
Максимальная входная индуктивность $L_i$ , мГн	2,2	3,5	0,010
Максимальная входная мощность $P_i$ , Вт	0,097	0,184	0,097

Таблица 1.10 - Выходные параметры искробезопасных цепей

Наименование параметра	Значение параметра для цепи		
	Питания измерительной катушки	Питания катушки генерации	Питания термопреобразователя
Максимальное выходное напряжение $U_0$ , В	5,4	10,5	5,4
Максимальный выходной ток $I_0$ , мА	72	70	72
Максимальная выходная емкость $C_0$ , мкФ	10	1	10
Максимальная выходная индуктивность $L_0$ , мГн	5	4,5	5
Максимальная выходная мощность $P_0$ , Вт	0,097	0,184	0,097

Для дистанционного исполнения расходомера длина соединительного кабеля не должна превышать 100 м, во взрывозащищенном исполнении – не более 50м.

В электронном преобразователе выполнено гальваническое разделение цепей питания катушки генерации от остальных цепей через неповреждаемый по ГОСТ 30852.10 трансформатор. Изоляция между первичной и вторичной обмотками выдерживает напряжение не менее 1,5 кВ сетевой частоты.

## 1.6 Маркировка

Маркировка расходомера производится на табличках, прикрепленных к расходомеру. Расходомер имеет следующие таблички:

1. Основная табличка с техническими характеристиками прибора
2. Для расходомеров взрывозащищенного исполнения - табличка с маркировкой и параметрами взрывозащиты датчика.

Основная табличка выполнена согласно рисунку 1.5 и содержит данные, указанные в таблице 1.12.



Рисунок 1.5 - Основная табличка расходомера

Таблица 1.11 - Маркировка на основной табличке расходомера

№ на рисунке	Пояснение
1	Товарный знак предприятия-изготовителя
2	Наименование прибора
3	Знак утверждения типа средства измерения по ПР 50.2.009
4	Максимальное давление рабочей среды (Pmax)
5	Погрешность измерения
6	Цена импульса импульсного выходного сигнала
7	Напряжение питания
8	Степень пылевлагозащиты
9	Маркировка и знак взрывозащиты, только для взрывозащищенного исполнения
10	Сведения о производителе
11	Заводской номер расходомера
12	Дата выпуска
13	Температурный диапазон измеряемой среды (Траб)
14	Полный диапазон измеряемых расходов (Q)
15	Типоразмер – диаметр условного прохода (Ду)

## Продолжение Таблицы 1.11

№ на рисунке	Пояснение
-	Знак соответствия ТР*
-	Потребляемая мощность (Рпотр)*
-	Масса*

\* – в случае поставки на морские суда и суда внутреннего плавания

Табличка с маркировкой взрывозащиты для датчика с видом защиты «искробезопасная электрическая цепь» уровня «ib» по ГОСТ 30852.10 выполнена в соответствии с рисунком 1.6.



Рисунок 1.6 - Табличка с маркировкой датчика

На табличке указаны:

- товарный знак предприятия-изготовителя;
- наименование расходомера;
- знак взрывозащиты, только для взрывозащищенного исполнения;
- маркировка уровня взрывозащиты, только для взрывозащищенного исполнения;
- требования к температуре окружающей среды;
- степень пылевлагозащиты;
- номер свидетельства о взрывозащищенном исполнении;
- название органа сертификации;
- знак соответствия ТР, в случае поставки на морские суда и суда внутреннего плавания.

### ВНИМАНИЕ!

Перед монтажом расходомера удостоверьтесь, что информация, приведенная на табличках, соответствует данным в заказе.

После поверки расходомер пломбируется. Пломбирование производится с помощью пломбировочной наклейки, установленной на блоке защитных переключателей или с помощью пломбировочной проволоки как показано на рисунке 1.7.

Место пломбирования



Рисунок 1.7

**Варианты пломбирования счетчиков-расходомеров "ЭМИС-МАСС 260", в зависимости от исполнения электронного блока**

## 1.7 Комплект поставки

Базовый комплект поставки и дополнительная комплектация расходомера приведены на рисунках 1.7, 1.8 и в таблицах 1.13 и 1.14.

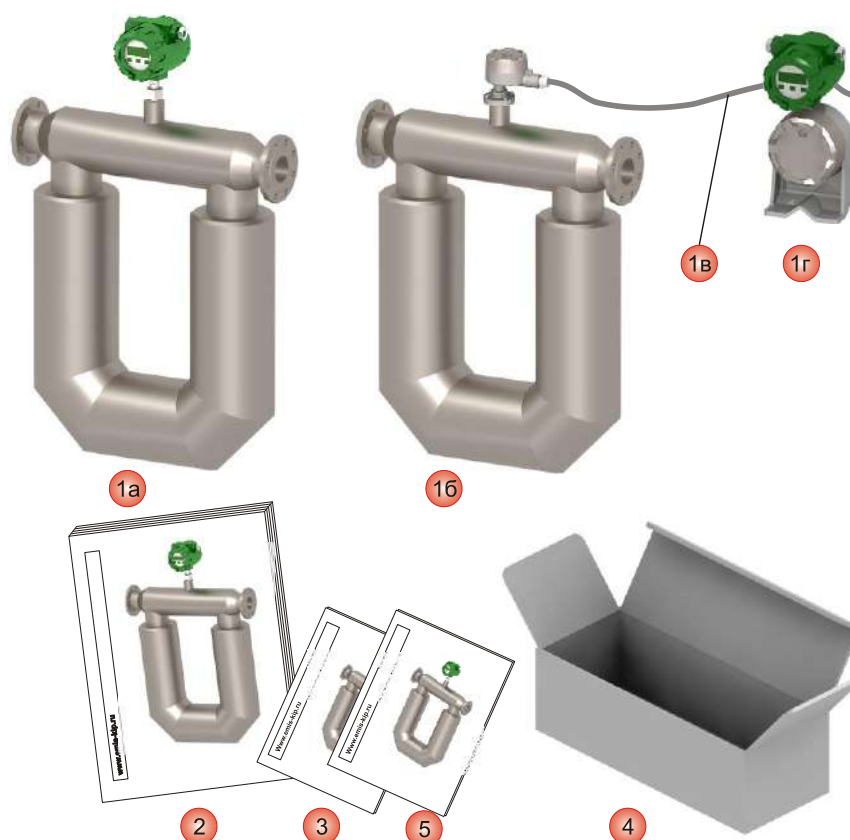


Рисунок 1.8 - Комплект поставки расходомеров

Таблица 1.12 - Базовый комплект поставки

№ на рис.	Пояснение	Базовый комплект	По заказу
1а	Счетчик-расходомер массовый интегрального исполнения ЭМИС-МАСС 260	+	
1б,в,г	Счетчик-расходомер массовый дистанционного исполнения ЭМИС-МАСС 260	+	Длина кабеля
2	Руководство по эксплуатации ЭМ-260.000.000.000.00 РЭ	+	
3	Паспорт ЭМ-260.000.000.000.00 ПС	+	
4	Упаковка	+	
5	Методика поверки ЭМ-260.000.000.000.01 МП с изменением №1	+	
6	Программа «ЭМИС-Интегратор»	доступна на сайте компании ЭМИС	
7	Сертификаты*		+
Примечание: *Список сертификатов приведен в таблице 1.14			

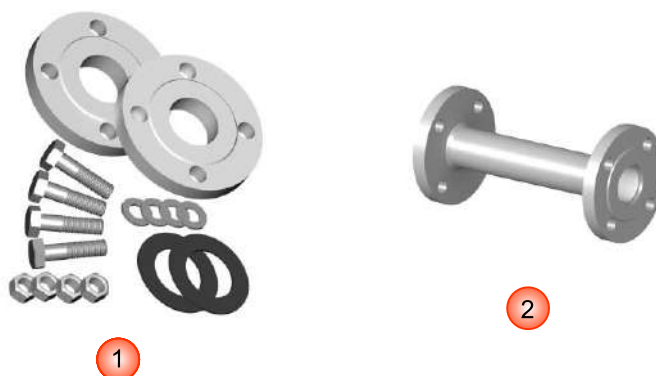


Рисунок 1.9 Дополнительная комплектация

Таблица 1.13 - Дополнительная комплектация

№ на рис.	Пояснение
1	Комплект монтажных частей (фланцы, прокладки, шпильки, гайки, шайбы) ЭМИС-МАСС 260-КМЧ
2	Монтажная технологическая вставка ЭМИС-ВЕКТА ВТ260
-	Комплект для монтажа электронного блока дистанционного исполнения* (кронштейн для крепления на стойке Ø50-100мм; хомуты, гайки, шайбы)
-	Комплект запасных частей, инструментов, принадлежностей (ЗИП)**

Примечания:

\* Состав и вид комплекта для монтажа электронного блока дистанционного исполнения представлен в Приложении А

\*\* В стандартный комплект ЗИП входят кабельные вводы с заглушками, крепеж и прокладки для фланцевых соединений.



Таблица 1.14 – Список сертификатов и деклараций

№	Сертификат
1	Свидетельство об утверждении типа средств измерений с приложением
2	Сертификат ТР ТС 012/2011 «О безопасности оборудования для работы во взрывоопасных средах» с приложением
3	Сертификат ТР ТС 032/2013 «О безопасности оборудования, работающего под избыточным давлением»
4	Декларация ТР ТС 032/2013 «О безопасности оборудования, работающего под избыточным давлением»
5	Декларация ТР ТС 020/2011 «Электромагнитная совместимость»
6	Декларация ТР ТС 004/2011 «О безопасности низковольтного оборудования»

## 1.8 Карта заказа

Варианты исполнений расходомеров ЭМИС-МАСС 260 представлены в таблице 1.16.

Пример заполнения карты заказа представлен ниже.

	1	2; 3	4	5	7	8	9	10	11	12,13	14	15	16	17										
ЭМИС-МАСС 260-	Ex	-	050K	-	Д	-	Ж	-	2,5	-	200	-	20	-	А	-	0,25	-	-	-	ГП	-	-	ГОСТ

Таблица 1.16 - Варианты исполнений расходомеров

1	Взрывозащита
–	без взрывозащиты (стандартное исполнение)
Ex	Взрывозащита ExibIIC(T3-T4)X для датчика Exd[ib]IICТ6X для электронного преобразователя
2	Типоразмер
010	Ду 10
015	Ду 15
025	Ду 25
040	Ду 40
050	Ду 50
3	Тип корпуса
–	Стандартный U образный
К	Компактное исполнение
Х	Спец. исполнение
4	Размещение электронного преобразователя
И	Интегральное исполнение – датчик и электронный преобразователь выполнены в едином конструктиве
Д	Дистанционное исполнение - дистанционное размещение электронного преобразователя с длиной соединительного кабеля 3 м

ДХХ	Дистанционное исполнение с длиной кабеля ХХ м. Макс. длина – 100 м.*
<b>5</b>	<b>Измеряемая среда</b>
Ж	Жидкость
Г	Газ
<b>6</b>	<b>Материал проточной части</b>
–	Нержавеющая сталь (стандартное исполнение)
Х	под заказ
<b>7</b>	<b>Давление измеряемой среды</b>
1,6	максимальное давление – 1,6 МПа
2,5	максимальное давление – 2,5 МПа
4,0	максимальное давление – 4,0 МПа
6,3	максимальное давление – 6,3 МПа
10	максимальное давление – 10 МПа
16	максимальное давление – 16 МПа
25	максимально давление – 25 МПа
<b>8</b>	<b>Температура измеряемой среды</b>
100	температура измеряемой среды от минус 50 до плюс 100 °С
200	температура измеряемой среды от минус 50 до плюс 200 °С (только дистанционное исполнение)
<b>9</b>	<b>Электрическое питание</b>
24	24 В постоянного тока
220	220 В переменного тока
<b>10</b>	<b>Выходные сигналы</b>
	<b>Электронный блок стандартного исполнения</b>
–	цифровой RS-485 + импульсный выходной сигнал (активный)
A	цифровой RS-485 + импульсный выходной сигнал (активный) + токовый выходной сигнал 4-20 мА (активный)
A1	цифровой RS-485 + импульсный выходной сигнал (активный) + токовый выходной сигнал 4-20 мА (пассивный)
A2	цифровой RS-485 + импульсный выходной сигнал (пассивный) + токовый выходной сигнал 4-20 мА (активный)
A3	цифровой RS-485 + импульсный выходной сигнал (пассивный) + токовый выходной сигнал 4-20 мА (пассивный)
TA	цифровой RS-485 + импульсный выходной сигнал (активный) + токовый выходной сигнал 4-20 мА с цифровым протоколом HART (пассивный) без доп. погрешности.
H	цифровой RS-485 + импульсный выходной сигнал (активный) + токовый выходной сигнал 4-20 мА с цифровым протоколом HART (пассивный)
H1	цифровой RS-485 + импульсный выходной сигнал (активный) + токовый выходной сигнал 4-20 мА с цифровым протоколом HART (активный)
H2	цифровой RS-485 + импульсный выходной сигнал (пассивный) + токовый выходной сигнал 4-20 мА с цифровым протоколом HART (активный)
H3	цифровой RS-485 + импульсный выходной сигнал (пассивный) + токовый выходной сигнал 4-20 мА с цифровым протоколом HART (пассивный)
TH	цифровой RS-485 + токовый выходной сигнал 4-20 мА с цифровым протоколом HART (активный) + токовый выходной сигнал 4-20 мА (активный)
TH1	цифровой RS-485 + токовый выходной сигнал 4-20 мА с цифровым протоколом HART (пассивный) + токовый выходной сигнал 4-20 мА (пассивный)

F	цифровой RS-485 + импульсный выходной сигнал (активный) + импульсный выходной сигнал (активный)
F1	цифровой RS-485 + импульсный выходной сигнал (пассивный) + импульсный выходной сигнал (пассивный)
F2	цифровой RS-485 + импульсный выходной сигнал (пассивный)
	<b>Электронный блок исполнения «У»</b>
–	цифровой RS-485 + импульсный выходной сигнал (активный)
A1	цифровой RS-485 + импульсный выходной сигнал (активный) + токовый выходной сигнал 4-20 мА (пассивный)
A3	цифровой RS-485 + импульсный выходной сигнал (пассивный) + токовый выходной сигнал 4-20 мА (пассивный)
TA	цифровой RS-485 + импульсный выходной сигнал (активный) + токовый выходной сигнал 4-20 мА с цифровым протоколом HART (пассивный) без доп. погрешности.
TNF	цифровой RS-485 + токовый выходной сигнал 4-20 мА (пассивный) с цифровым протоколом HART + токовый выходной сигнал 4-20 мА (пассивный) + импульсный выходной сигнал
TTF	цифровой RS-485 + токовый выходной сигнал 4-20 мА (пассивный) + токовый выходной сигнал 4-20 мА (пассивный) + импульсный выходной сигнал
<b>11</b>	<b>Класс точности</b>
0,1	Класс точности 0,1
0,15	Класс точности 0,15
0,25	Класс точности 0,25
0,5	Класс точности 0,5
<b>12</b>	<b>Версия электронного блока</b>
–	Стандартное исполнение
У1	Расширенная (1 импульсный выход)
У2	Расширенная (2 импульсных выхода)
У3	Расширенная (3 импульсных выхода)
<b>13</b>	<b>Присоединение к трубопроводу</b>
–	фланцевое (для расходомеров с максимальным давлением до 6,3 МПа уплотнительная поверхность фланцев - исполнение Е «Выступ» по ГОСТ 33259, с максимальным давлением свыше 6,3 МПа исполнение J «Под прокладку овального сечения» по ГОСТ 33259)
М	муфтовое (для расходомеров с максимальным давлением до 4 МПа соединение согласно DIN11851)
Х	под заказ (различные типы соединений по ГОСТ, EN, ASME; требуется указать отдельно)
<b>14</b>	<b>Поверка</b>
–	заводская калибровка
ГП	государственная поверка
<b>15</b>	<b>Карта регистров</b>
–	карта регистров версии 2.xx (ЭМИС)
Р	карта регистров версии 3.xx (для работы с ПО ProLink), только для выходных сигналов “-”, “А”, “F”
<b>16</b>	<b>Специальный код дилера</b>
–	не указывается при заказе
Z	под заказ
<b>17</b>	<b>Стандарт фланцев</b>
ГОСТ	ГОСТ 33259
EN	EN 1092-1
ASME	ASME (ANSI) B16.5
<b>18</b>	<b>Спец. исполнение для предприятий</b>

-	стандартное исполнение
AST	для эксплуатации в средах, содержащих сероводород

\* Во взрывозащищенном исполнении 50 м

Варианты исполнений Комплектов монтажных частей представлены в таблице 1.17.

Примеры заполнения карты заказа на стандартное КМЧ и нестандартное представлено ниже.

Стандартное КМЧ с фланцами по ГОСТ 33259:

	1	2	3	4	5	6
КМЧ ЭМИС-МАСС 260	050	-	-	1,6	01	09Г2С - ГОСТ

Нестандартное КМЧ с фланцами по стандарту EN1092:

	1	2	3	4	5	6
КМЧ ЭМИС-МАСС 260	050	X	1,6	11	09Г2С	EN

**Таблица 1.17 - Варианты исполнений КМЧ**

1	Типоразмер		
010	Ду 10	080	Ду 80
015	Ду 15	100	Ду 100
025	Ду 25	150	Ду 150
040	Ду 40	200	Ду 200
050	Ду 50	X	под заказ
2	Присоединение к трубопроводу		
-	фланцевое (для расходомеров с максимальным давлением до 6,3 МПа уплотнительная поверхность фланцев КМЧ - исполнение F «Впадина» по ГОСТ 33259, с максимальным давлением свыше 6,3 МПа уплотнительная поверхность фланцев КМЧ - исполнение J «под прокладку овального сечения» по ГОСТ 33259)		
X	под заказ (различные типы соединений по ГОСТ, EN, ASME; требуется указать отдельно)		
3	Давление измеряемой среды		
1,6	максимальное давление – 1,6 МПа	10	максимальное давление – 10 МПа
2,5	максимальное давление – 2,5 МПа	16	максимальное давление – 16 МПа
4,0	максимальное давление – 4,0 МПа	25	максимальное давление – 25 МПа
6,3	максимальное давление – 6,3 МПа		
4	Тип фланца		
01	плоский фланец		
11	воротниковый фланец		
5	Материал фланцев КМЧ		
09Г2С	Сталь 09Г2С	13ХФА	Сталь 13ХФА
Ст20	Сталь 20	X	под заказ
H	Нержавеющая сталь 12Х18Н10Т		
6	Стандарт фланцев		
ГОСТ	ГОСТ 33259		
EN	EN 1092-1		
ASME	ASME (ANSI) B16.5		
X	под заказ		

## 2 ИСПОЛЬЗОВАНИЕ ПО НАЗНАЧЕНИЮ

### 2.1 Рекомендации по выбору исполнения расходомера

Одним из важнейших условий надежной работы расходомера и получения достоверных результатов измерений является соответствие модификации расходомера параметрам технологического процесса. Перечень сведений о процессе, необходимых для выбора оптимальной модификации расходомера, представлен в таблице 2.1.

**Таблица 2.1 – Сведения, необходимые для выбора модификации расходомера**

№ пп	Сведения о процессе
1	Полное название измеряемой среды
2	Состав и процентное содержание жидкостей
3	Состав и процентное содержание твердых включений
4	Состав и процентное содержание газовых включений
5	Плотность измеряемой среды
6	Вязкость измеряемой среды
7	Диапазон расхода измеряемой среды
8	Необходимая точность измерений расхода
9	Температура измеряемой среды в месте измерения расхода
10	Давление в трубопроводе
11	Допустимые потери давления
12	Наличие в системе элементов автоматики и регулирования
13	Диаметр трубопровода
14	Ориентация (наклон) трубопровода в месте измерения расхода
15	Температура окружающей среды вблизи трубопровода
16	Требования по взрывозащите (требуемая маркировка взрывозащиты)

#### ВНИМАНИЕ!

Во избежание ошибочного самостоятельного выбора модификации расходомера отправьте заполненный опросный лист ЭМИС на расходомер ближайшему представителю компании.

Выбор типоразмера расходомера осуществляется в соответствии с реальными значениями расхода в трубопроводе, которые могут отличаться от расчетных (проектных) значений. Типоразмер расходомера следует выбирать таким образом, чтобы реальное значение расхода измеряемой среды находилось во второй трети диапазона. Поэтому диаметр условного прохода (Ду) расходомера может быть как равным, так и меньшим или большим, чем условный диаметр трубопровода.

При несовпадении диаметра трубопровода и диаметра условного прохода расходомера могут быть применены конические переходы. Они могут быть изготовлены самостоятельно, при этом, для обеспечения минимальных потерь давления, центральный угол конуса должен составлять не более 30 °.

## 2.2 Указания мер безопасности

К монтажу, эксплуатации, техническому обслуживанию расходомеров должны допускаться лица, изучившие настоящее РЭ и прошедшие инструктаж по технике безопасности при работе с электротехническими устройствами.

Все операции по эксплуатации и поверке расходомеров необходимо выполнять с соблюдением требований по защите от статического электричества.

Монтаж расходомера на трубопровод и демонтаж с трубопровода должны производиться при полном отсутствии потока и избыточного давления в трубопроводе и отключенном напряжении питания. Электрический монтаж также следует производить только при отключенном напряжении питания.

При проведении монтажных, пуско-наладочных работ и ремонта запрещается:

- производить замену электрорадиоэлементов при подключенном напряжении питания расходомера;
- подключать расходомер к источнику питания с выходным напряжением, отличающимся от указанного в настоящем РЭ;
- использовать электроприборы, электроинструменты без их подключения к шине защитного заземления, а также в случае их неисправности.

При проведении монтажных работ опасными факторами являются:

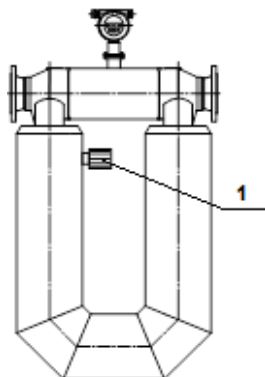
- напряжение питания переменного тока с действующим значением 220 В и выше, частотой 50 Гц (при расположении внешнего источника питания расходомера в непосредственной близости от места установки);
- избыточное давление измеряемой среды в трубопроводе;
- повышенная температура измеряемой среды.

Эксплуатация расходомеров взрывозащищенного исполнения должна производиться согласно требованиям главы 7.3 ПУЭ и других нормативных документов, регламентирующих применение электрооборудования во взрывоопасных условиях.

### ВНИМАНИЕ!

Запрещается установка и эксплуатация расходомеров в условиях превышения предельно допустимых параметров давления и температуры измеряемой среды.

Запрещается эксплуатация расходомера при снятых крышках, а также при отсутствии заземления корпуса.



Во избежание утечки газа, заполняющего внутреннюю полость трубы расходомера, запрещается открывать крышку 1.

## 2.3 Монтаж расходомеров на трубопроводе

### 2.3.1 Выбор места установки

При выборе места установки расходомера ЭМИС-МАСС 260 следует руководствоваться правилами:

- В месте установки расходомера должны отсутствовать сильная вибрация, высокие температуры и сильные магнитные поля. Поэтому не рекомендуется устанавливать расходомер в непосредственной близости от трансформаторов, силовых агрегатов и других механизмов, создающих вибрацию и электромагнитные наводки.
- Расходомер не должен устанавливаться в месте напряжения трубопровода и не должен являться опорой трубопровода.
- Рекомендуется предусмотреть защиту от попадания влаги на расходомер.
- Расходомер следует устанавливать в легкодоступных местах. Вокруг расходомера должно быть обеспечено свободное пространство для удобства монтажа.
- Устройство индикации показаний расходомера должно находиться в месте, удобном для считывания данных оператором.
- Выбирать место установки расходомера следует так, чтобы обеспечить минимальную температуру корпуса электронного преобразователя. При прямом солнечном освещении температура корпуса может повышаться на величину до 30 градусов по сравнению с температурой окружающего воздуха, поэтому, если невозможна установка расходомера в тени, необходимо устанавливать солнцезащитный экран.

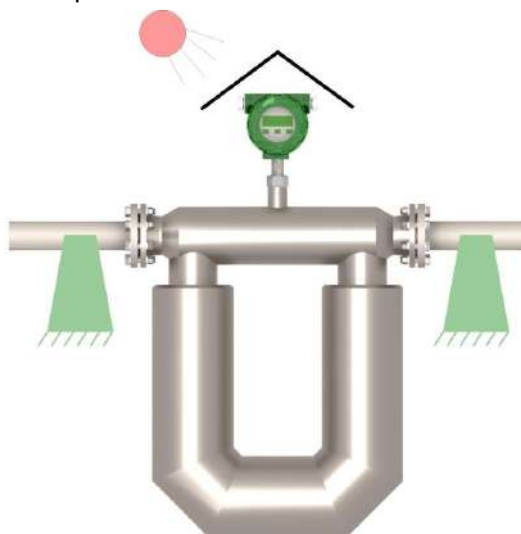


Рисунок. 2.1 Общие требования к месту установки расходомера

#### ВНИМАНИЕ!

Если в месте установки расходомера присутствует сильная вибрация, напряжение трубопровода или расходомер является опорой трубопровода, то необходимо предусмотреть внешние опоры трубопровода до и после места установки расходомера. Основание опор должно быть надежным.

При этом установка расходомера в местах, где присутствует вибрация, в том числе на подвижных установках допускается.

Допускается установка на трубопровод расходомеров с устройствами, компенсирующими напряжения в трубопроводе и/или его вибрации.

### 2.3.2 Ориентация расходомера

Расходомер может устанавливаться на горизонтальном, вертикальном или наклонном участках трубопровода. При этом оптимальным является монтаж расходомера на горизонтальном участке.

Расходомер следует устанавливать так, чтобы его рабочая полость всегда была заполнена измеряемой средой. При этом условия расходомер будет правильно функционировать в любой ориентации.

Рекомендуется устанавливать прибор так, чтобы стрелка на корпусе прибора совпадала с направлением потока. В противном случае необходимо в меню 19 провести настройку направления потока (см. таблицы 2.2.1 и 2.2.2).

**Таблица 2.2.1 – Влияние направления потока на выходы и сумматоры для исполнений расходомеров с одним импульсным выходным сигналом («–»; «А»; «А1»; «А2»; «А3»; «Н»; «Н1»; «Н2»; «Н3»).**

Меню 19	Установка направления потока в приборе	Выход (импульсный)	Сумматоры	Расход по RS485
<b>Прямая установка – направление потока соответствует указателю на приборе (стрелка на корпусе прибора)</b>				
ПРЯМ	«только прямой»	текущий расход	суммируется	положительный
ОБР	«только обратный»	не выводится	не меняется	положительный
РЕВ	«двухнаправленный»	текущий расход	суммируется	положительный
СУММ	«абсолютное значение прямого или обратного»	текущий расход	суммируется	положительный
ОБРН	«отрицательный прямой»	не выводится	не меняется	отрицательный
РЕВН	«отрицательный двухнаправленный»	текущий расход	вычитается	отрицательный
<b>Обратная установка – направление потока противоположно указателю на приборе (стрелка на корпусе прибора)</b>				
ПРЯМ	«только прямой»	не выводится	не меняется	отрицательный
ОБР	«только обратный»	текущий расход	суммируется	отрицательный
РЕВ	«двухнаправленный»	текущий расход	вычитается	отрицательный
СУММ	«абсолютное значение прямого или обратного»	текущий расход	суммируется	отрицательный
ОБРН	«отрицательный прямой»	текущий расход	суммируется	положительный
РЕВН	«отрицательный двухнаправленный»	текущий расход	суммируется	положительный

**Таблица 2.2.2 – Влияние направления потока на выходы и сумматоры для исполнений расходомеров с импульсными выходными сигналами «F» и «F1».**

Меню 19	Имп. выход №1	Имп. выход №2	Сумматор «Накопленная масса в прямом направлении»	Сумматор «Накопленная масса в обратном направлении»	Показания мгновенного расхода
<b>Прямая установка – направление потока соответствует указателю на приборе (стрелка на корпусе прибора)</b>					
ПРЯМ	текущий расход	не выводится	суммируется	не меняется	положительные
РЕВ	текущий расход	не выводится	суммируется	не меняется	положительные
СУММ	текущий расход	не выводится	суммируется	не меняется	положительные



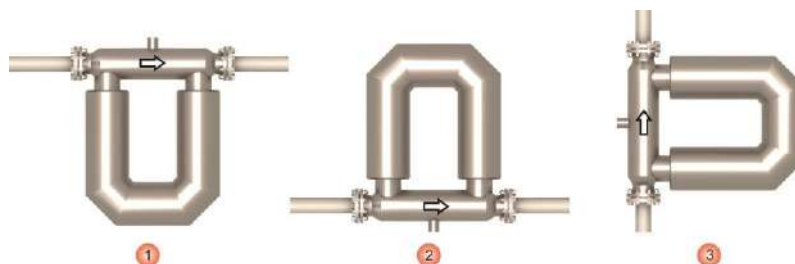
Обратная установка – направление потока противоположное указателю на приборе (стрелка на корпусе прибора)					
ПРЯМ	не выводится	текущий расход	не меняется	суммируется	отрицательные
РЕВ	не выводится	текущий расход	вычитается	суммируется	отрицательные
СУММ	не выводится	текущий расход	суммируется	суммируется	отрицательные

Сумматор «Накопленная масса в прямом направлении» доступен к отображению на дисплее расходомера, доступен к передаче по RS-485. Сумматор «Накопленная масса в обратном направлении» не доступен к отображению на дисплее расходомера, доступен к передаче по RS-485. Показания мгновенного расхода доступны к отображению на дисплее расходомера, доступны к передаче по RS-485.

При реверсивном потоке заявленная погрешность измерения расходомера сохраняется.

Расходомер не требует обеспечения прямых участков до и после места установки, а также установки дополнительных устройств, выравнивающих профиль потока (струевыпрямителей и пр.). Но если два или более расходомера установлены на одной трубе, то расстояние между ними должно быть не менее 2 м для расходомеров Ду<100мм, и не менее 3м для расходомеров Ду≥100мм.

Рекомендации по установке представлены на рисунке 2.2.



**Рисунок 2.2 Рекомендации по установке расходомера ЭМИС-МАСС 260**

Таблица 2.3 – Пояснения к рисунку 2.2

№ на рис.	Рекомендации
1	При измерении жидкостей рекомендуется устанавливать расходомер измерительной камерой вниз для улучшения заполнения их жидкостью и чтобы исключить возможность скопления в газов в трубах.
2	При измерении газов рекомендуется устанавливать расходомер измерительной камерой вверх для исключения возможности скопления конденсата в трубах.
3	При вертикальной или наклонной ориентации трубопровода рекомендуется устанавливать прибор на участке с направлением потока снизу вверх для улучшения заполнения труб жидкостью. Также вертикальная ориентация прибора рекомендуется в случае наличия в среде газовых включений.

**РЕКОМЕНДАЦИЯ**

При установке расходомера измерительной камерой вверх, рекомендуется выбирать расходомер дистанционного исполнения для удобства считывания показаний с индикатора. При этом расходомеры с электронным блоком версий «У» имеют функцию программного поворота дисплея на 180 градусов.

**ВНИМАНИЕ!!!**

При определении или проектировании места установки расходомера ВАЖНО соблюдать требование по полному заполнению рабочей полости расходомера измеряемой средой. В противном случае работоспособность расходомера не гарантируется.

В случае изгиба трубопровода рекомендуется устанавливать расходомер в нижнем участке трубопровода.

Запрещено устанавливать прибор на горизонтальном участке перед участком свободного слива, т.к. в этом случае не гарантируется заполнение рабочей полости расходомера и обеспечение необходимого избыточного давления не менее 0,1 МПа после расходомера.

**2.3.3 Подготовка трубопровода**

Для подготовки к установке расходомера необходимо проделать следующие операции:

- проверить наличие и комплектность монтажных фланцев, крепежных деталей, технологической вставки и их соответствие исполнению расходомера;

- вырезать участок трубопровода длиной  $L_{уст}$

$$L_{уст} = L_{расх} + 2 \cdot L_{пр} + 2 \cdot L_{фл}, \quad (2.1)$$

где  $L_{расх}$  – установочная длина расходомера выбранного типоразмера (см. [приложение А](#));

$L_{пр}$  – толщина прокладки;

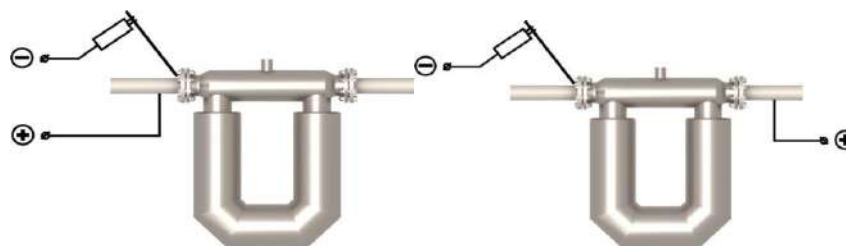
$L_{фл}$  – толщина ответного фланца за вычетом длины посадки на трубопровод;

- установить ответные фланцы на трубопровод;
- используя монтажную вставку, выставить и отцентрировать фланцы и приварить их к трубопроводу.

**ВНИМАНИЕ!**

При монтаже допускается использовать расходомер в качестве монтажной вставки только в следующих случаях:

- монтаж осуществляется с использованием газовой сварки;
- при монтаже с использованием электродуговой сварки источник тока подсоединяется таким образом, чтобы сварочный ток не протекал через расходомер – см. рисунок 2.3.

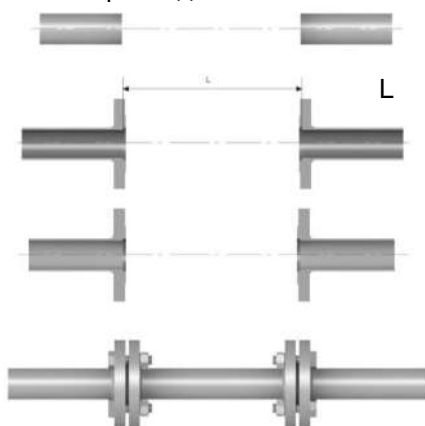


**Правильно**

**Неправильно**

**Рисунок 2.3 Подключение источника тока при электродуговой сварке с использованием расходомера**

В результате установочное место должно выглядеть в соответствии с рисунком 2.4, где длина  $L$  соответствует сумме длины расходомера и толщины обеих прокладок.



**Рисунок 2.4 Подготовка трубопровода к монтажу расходомера**

#### **ВНИМАНИЕ!**

При использовании фильтров и газоотделителей, длина участка трубопровода должна предусматривать их установку.

#### **2.3.4 Подготовка полости трубопровода и монтаж расходомера**

Непосредственно перед установкой, необходимо:

- тщательно прочистить трубопровод от окалины, песка, и других твердых частиц;
- произвести осмотр внутренней полости расходомера и удалить из нее твердые механические и другие инородные включения;
- удалить консервационную смазку из расходомера, путем пропускания через него керосина, бензина или дизельного топлива; слить жидкость, применявшуюся для расконсервации.

Для установки расходомера на трубопровод необходимо проделать следующие операции (см. рисунок 2.5):

- повернуть расходомер таким образом, чтобы направление стрелки на корпусе прибора соответствовало нормальному направлению потока (при установке прибора в противоположном направлении следует настроить расходомер согласно таблице 2.2);
- установить прокладку между присоединенным ответным фланцем и фланцем прибора и выровнять ее. Рекомендуется избегать выступаний прокладки во внутреннюю полость трубопровода;
- продеть шпильки через отверстия одного ответного фланца трубопровода и фланца расходомера, надеть шайбы и закрутить гайки. Гайки

не следует плотно затягивать;

- установить на другом фланце прокладку, продеть шпильки через отверстия ответного фланца трубы и фланца расходомера, надеть шайбы и закрутить гайки. Гайки не следует плотно затягивать;

затянуть гайки в последовательности, представленной на рисунке 2.6.

### ВНИМАНИЕ!

При установке расходомера должны быть минимизированы изгибающие и скручивающие нагрузки на соединения, а также несоосность ответных частей трубопровода.

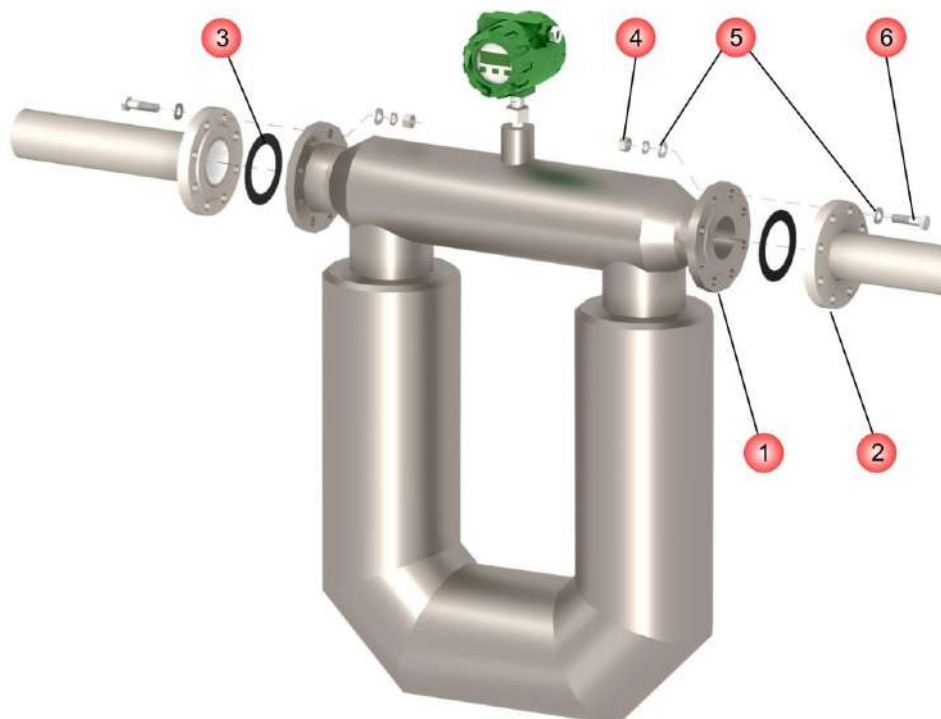
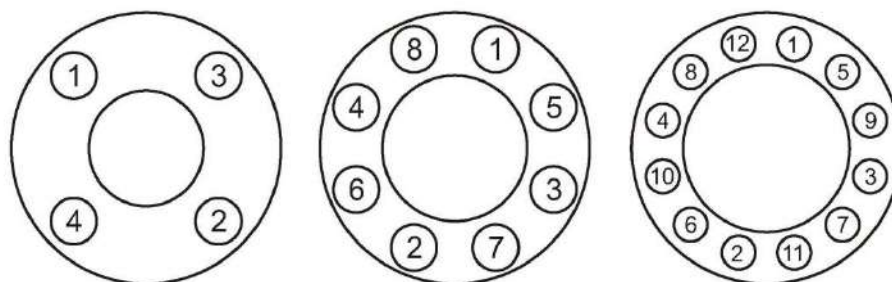


Рисунок 2.5 Установка расходомера ЭМИС-МАСС 260 на трубопровод

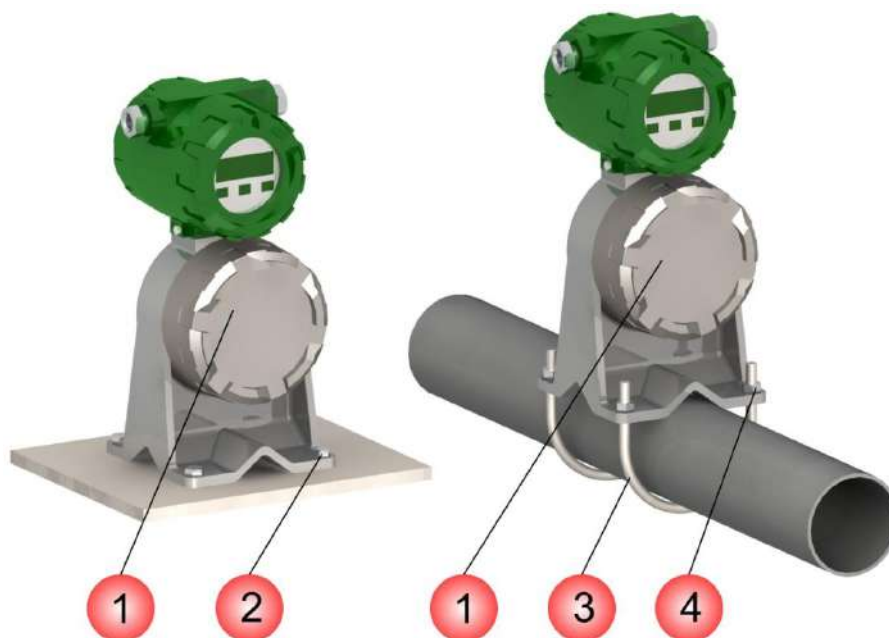
Таблица 2.4 - Пояснения к рисунку 2.5

№ на рис.	Пояснение
1	Фланцы расходомера
2	Ответные фланцы трубопровода
3	Прокладки
4	Гайки
5	Шайбы
6	шпильки



**Рисунок 2.6 - Последовательность затяжки гаек фланцев**

Варианты монтажа электронного блока расходомера дистанционного исполнения показаны на рисунке 2.7. Электронный блок может быть закреплен при помощи кронштейна к монтажной стойке, трубе или стене с помощью дополнительного Комплекта для монтажа электронного блока дистанционного исполнения (поставляется по заказу; см. Приложение А)



**Рисунок 2.7 – Установка электронного блока расходомеров дистанционного исполнения**

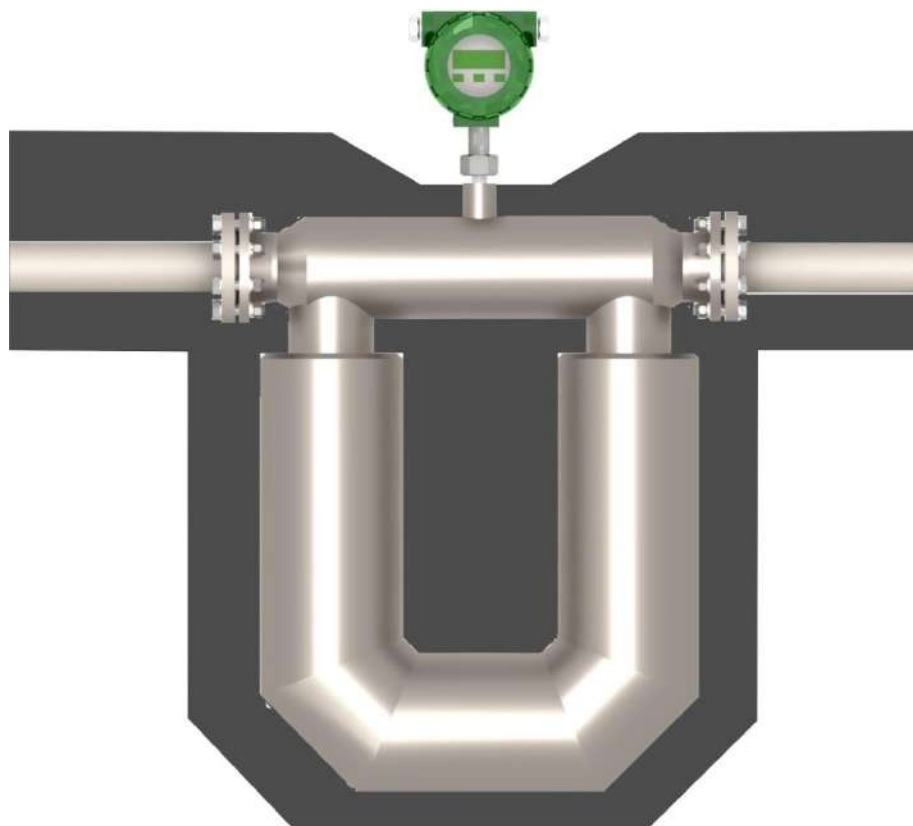
**Таблица 2.5 - Пояснения к рисунку 2.7**

№ на рис.	Пояснение
1	Электронный преобразователь дистанционного исполнения
2	Болты (в стандартный комплект поставки не входит)
3	Хомут 100 (в стандартный комплект поставки не входит)
4	Гайки (в стандартный комплект поставки не входит)

#### ВНИМАНИЕ!

Не допускается установка электронного блока таким образом, чтобы кабельный ввод был направлен вертикально вверх.

**2.3.5 Теплоизоляция** В случае необходимости теплоизоляции трубопровода в месте установки расходомера, соблюдайте рекомендации в соответствии с рисунком 2.8.

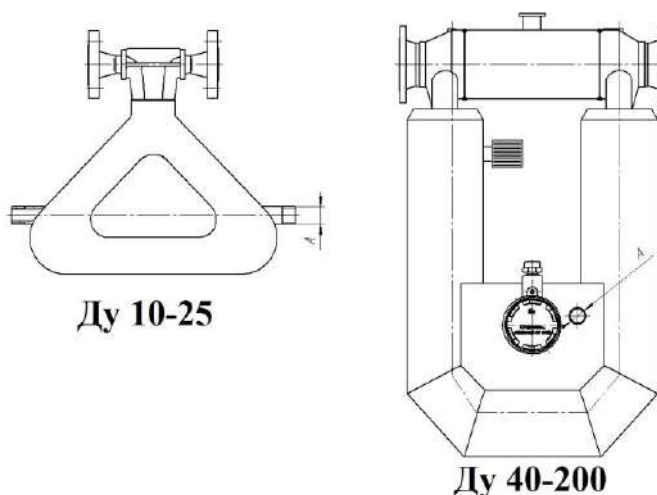


**Рисунок 2.8 - Рекомендации по теплоизоляции расходомера**

**2.3.6 Охлаждение**

Для расходомеров высокотемпературного исполнения (с температурой измеряемой среды 200 °С) может быть предусмотрен подвод внешнего охлаждения (см. рисунок 2.9) по специальному заказу.

Для охлаждения использовать жидкость с температурой не более 10°С и давлением не менее 0,1 МПа.



Типоразмер Ду, мм	10, 15, 25	40, 50	80, 100, 150, 200
Диаметр резьбы присоединительного штуцера А	G 1/2"	G 3/4"	G 1"

**Рисунок 2.9 – Подвод внешнего охлаждения**

### 2.3.7 Поворот электронного блока

Если при установке расходомера электронный блок повернут относительно пользователя и считывание показаний с дисплея прибора затруднено, то необходимо развернуть электронный блок на угол 90° или 180°. Для этого необходимо отвернуть 4 болта (1) (см. рисунок 2.10). Затем повернуть электронный блок (2) на 90° или 180° в нужном направлении и плотно закрутить 4 болта для обеспечения герметичного соединения.

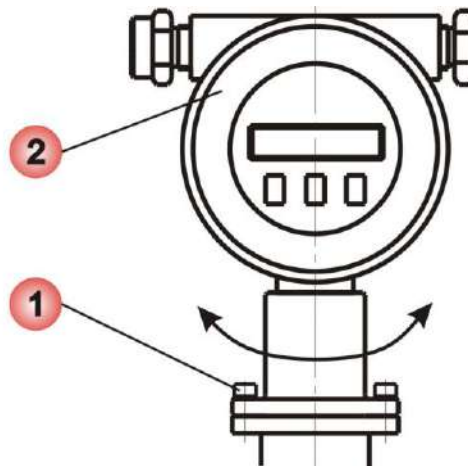


Рисунок 2.10 – Поворот электронного блока

#### ВНИМАНИЕ!

Во избежание чрезмерного закручивания проводов внутри расходомера не поворачивайте электронный блок на угол более 180° относительно его первоначального положения.

## 2.4 Электрическое подключение

### 2.4.1 Общие правила

Выполнение электрических подключений производится в следующей последовательности (см. рисунок 2.11):

- открутить крышку (1) корпуса электронного преобразователя со стороны, противоположной индикатору;
- провести сигнальные кабели (2) и кабель питания (7) через кабельные вводы (3);
- ослабить винты клеммной колодки (4);
- выполнить подключения в соответствии со схемой подключения, приведенной в **приложении Б**;
- затянуть винты клеммной колодки;
- затянуть зажим кабельного ввода;
- при необходимости установить заглушку (5) вместо неиспользуемого кабельного ввода;
- подключить заземляющий проводник к клемме заземления (6);
- плотно закрутить крышку корпуса электронного преобразователя.

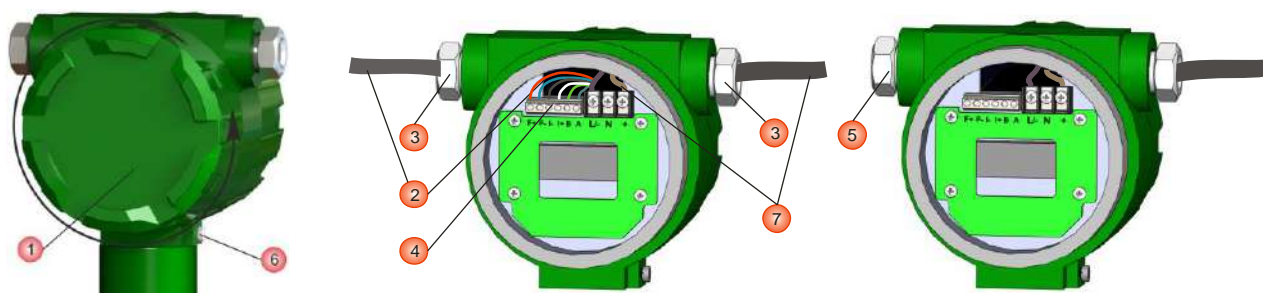


Рисунок 2.11 - Общие правила выполнения электрических подключений расходомера

Таблица 2.6 – Пояснение к рисунку 2.11

№ на рис.	Пояснение
1	Крышка корпуса электронного преобразователя
2	Сигнальный кабель
3	Кабельные вводы
4	Клеммная колодка
5	Заглушка кабельного ввода
6	Клемма заземления
7	Кабель питания

Длина кабеля питания должна быть не более 300 м с сечением проводов не менее 0,8 мм<sup>2</sup>.

Подключение к токовому и импульсному выходам должно быть выполнено с помощью двухжильного кабеля типа «витая пара» с сечением проводов не менее 0,5 мм<sup>2</sup>.

Для расходомеров дистанционного исполнения датчик и электронный преобразователь соединяются специальным 9-жильным экранированным кабелем длиной не более 100 м, во взрывозащищенном исполнении 50 м. Схема подключения показана на рис. Б.12 приложения Б.

**После монтажа и выполнения электрических подключений следует провести установку нуля расходомера (см. п. 2.5.4)**

#### ИНФОРМАЦИЯ

По умолчанию расходомер комплектуется двумя кабельными вводами для кабелей с внешним диаметром от 6 мм до 9 мм.

По спецзаказу прибор может комплектоваться кабельными вводами для кабелей со следующими характеристиками (**необходимо указать при заказе**):

- для небронированных экранированных кабелей с внешним диаметром от 9 мм до 12 мм;

- для бронированных кабелей с внешним диаметром от 9,5 мм до 20,9 мм;

- для небронированных экранированных кабелей с внешним диаметром от 7,2 мм до 14 мм и с устройством крепления металлорукава. Тип металлорукава – РЗЦП, РЗЦХ, МРПИ.

- для бронированных кабелей с внешним диаметром от 6 мм до 17 мм с устройством крепления металлорукава. Тип металлорукава – РЗЦП, РЗЦХ, МРПИ.



**ВНИМАНИЕ!**

При использовании расходомера во взрывоопасной зоне строго соблюдайте требования по взрывозащите, приведенные в подразделе 2.4.2 «Обеспечение взрывозащищенности расходомеров при монтаже»

**ВНИМАНИЕ!**

При возникновении трудностей с выбором правильной схемы подключения и параметров цепи, обращайтесь за консультацией в службу технической поддержки ЭМИС.

Вы можете также запросить библиотеку стандартных схем подключения к наиболее распространенным типовым задачам и приборам в Вашем регионе.

#### **2.4.2 Обеспечение взрывозащищенности расходомеров при монтаже**

Монтаж расходомеров во взрывоопасных условиях должен производиться в соответствии с требованиями:

- настоящего РЭ;
- правил ПЭЭП (гл.3.4);
- правил ПУЭ (гл. 7.3);
- ГОСТ 30852.0;
- ГОСТ 30852.1;
- ГОСТ 30852.10;
- инструкции ВСН332-74/ММСС («Инструкция по монтажу электрооборудования, силовых и осветительных сетей взрывоопасных зон»);
- других нормативных документов, действующих на предприятии.

При монтаже следует обратить внимание на особые условия эксплуатации, изложенные в подразделе 1.5 «Обеспечение взрывозащищенности».

Перед монтажом расходомер должен быть осмотрен. Особое внимание следует обратить на маркировку взрывозащиты, предупредительные надписи, отсутствие повреждений корпуса взрывонепроницаемой оболочки и датчика расходомера, наличие заземляющего зажима, наличие средств уплотнения для кабелей и крышек, состояние подключаемого кабеля.

Провода кабеля питания должны иметь сечение не менее 0,8 мм<sup>2</sup> и длину не более 300 м.

По окончании электрического монтажа должно быть проверено электрическое сопротивление линии заземления, которое должно составлять не более 1 Ом. Для заземления использовать медный провод сечением не менее 2,5 мм<sup>2</sup>.

Неиспользуемый при подключении расходомера кабельный ввод должен быть закрыт заглушкой, которая поставляется изготовителем, либо другой заглушкой, сертифицированной в установленном порядке на соответствие требованиям ГОСТ 30852.1.

При монтаже необходимо проверить состояние взрывозащищенных поверхностей деталей, подвергаемых разборке. Царапины, вмятины, сколы на поверхностях, обозначенных меткой «Взрыв» на чертеже средств обеспечения взрывозащиты, приведенном в **приложении В**, не допускаются.

После завершения электрического монтажа необходимо закрыть крышки корпуса электронного преобразователя и застопорить их стопорами, согласно чертежу **приложения В**.

### 2.4.3 Рекомендации по подключению

При осуществлении электрических подключений следует соблюдать нижеуказанные рекомендации:

- жилы проводов должны быть зачищены и закреплены к клеммам таким образом, чтобы исключалось их замыкание между собой или на корпус прибора;

- для питания расходомера и каждого из его выходных сигналов рекомендуется использовать отдельный источник питания или многоканальный источник питания с гальванически развязанными каналами;

- при необходимости расчета нагрузочного сопротивления следует рассчитывать полное сопротивление нагрузки как сумму сопротивлений кабеля, внешнего нагрузочного сопротивления, сопротивления искрозащитных барьеров, нагрузочного сопротивления вторичного оборудования;

- для минимизации помех при передаче аналогового сигнала 4-20 мА и цифрового сигнала, в качестве кабеля рекомендуется использовать экранированную витую пару; заземление кабеля должно быть обеспечено только с одной стороны (рекомендуется со стороны источника питания);

- не рекомендуется прокладывать сигнальный кабель в одном кабелепроводе или открытом желобе с силовой проводкой, а также вблизи мощных источников электромагнитных полей; при необходимости допускается заземление сигнальной проводки в любой точке сигнального контура. Например, можно заземлить отрицательную клемму источника питания. Корпус электроники заземлен на корпус датчика.

### 2.4.4 Обеспечение пылевлагозащиты

Расходомер соответствует всем требованиям пылевлагозащиты электрооборудования по категории, указанной в разделе «Основные технические характеристики».

В целях обеспечения требуемой степени защиты, после проведения работ по монтажу или обслуживанию расходомера, должны соблюдаться следующие требования (см. также рисунок 2.12):

- Уплотнения электронного блока не должны иметь загрязнений и повреждений. При необходимости следует очистить или заменить уплотнения. Рекомендуется использовать оригинальные уплотнения от производителя.

- Электрические кабели должны иметь типоразмер, соответствующий кабельному вводу прибора и не должны иметь повреждений.

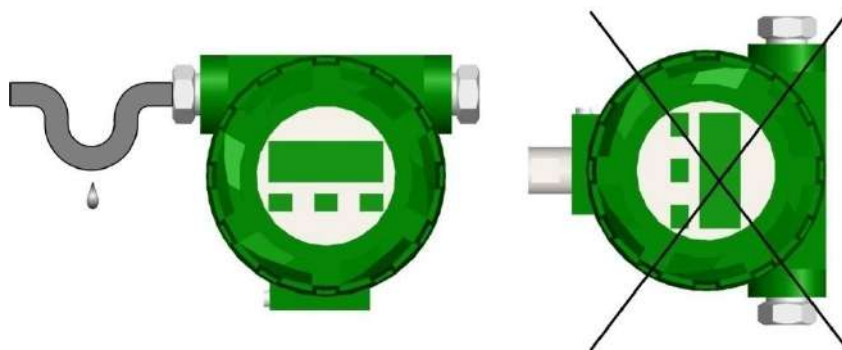
- Крышка электронного блока и другие резьбовые соединения должны быть плотно затянуты.

- Кабельные вводы должны быть плотно затянуты.

- Неиспользуемые кабельные вводы должны быть закрыты заглушками.

- Непосредственно перед кабельным вводом кабель должен иметь U-образный изгиб для исключения попадания жидкости в электронный блок при стекании ее по кабелю.

- Не устанавливайте расходомер таким образом, чтобы кабельные вводы располагались вертикально вверх.



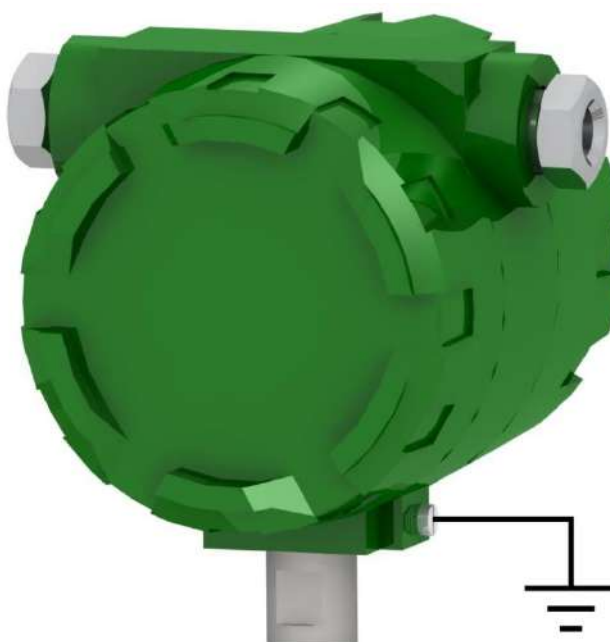
**Рисунок 2.12** Рекомендации по расположению кабелей и кабельных вводов

#### 2.4.5 Заземление

Переходные процессы, наведенные молнией, сваркой, мощным электрооборудованием или коммутаторами, могут привести к искажению показаний расходомера или повредить его. В целях защиты от переходных процессов следует обеспечить соединение клеммы заземления, находящейся на корпусе электронного преобразователя (см. рис. 2.13), с землёй через проводник, предназначенный для эксплуатации в условиях больших токов.

Для заземления следует использовать медный провод сечением не менее  $2,5 \text{ мм}^2$ . Заземляющие провода должны быть как можно короче и иметь сопротивление не более 1 Ом.

Электронный преобразователь может быть заземлён через трубопровод, если трубопровод обеспечивает заземление.



**Рисунок 2.13** Заземление расходомера

#### ВНИМАНИЕ!

На заземляющий проводник не должен наводиться или подаваться потенциал.

Запрещено использовать один проводник для заземления двух и более приборов.

## 2.5 Эксплуатация и обслуживание

### 2.5.1 Общие рекомендации

Для обеспечения надежной работы расходомера и сохранения точности измерений необходимо соблюдать следующие требования:

- во избежание повреждения измерительных труб расходомера от воздействия гидроударов, открытие/закрытие задвижек на подводящем трубопроводе должно производиться плавно;
- работа на расходах близких к верхней границе полного диапазона измерений должна осуществляться не более 2 часов в сутки;

### 2.5.2 Включение / выключение расходомера


После подачи напряжения питания расходомер производит самодиагностику и, в случае ее успешного завершения, начинает измерять массу (или объем) среды, генерировать выходные сигналы и отображать измеренные значения на индикаторе.

### 2.5.3 Управление индикатором

Управление индикатором расходомера осуществляется посредством кнопок оптического типа, расположенных под дисплеем. При этом управление индикатором осуществляется без открывания крышки электронного преобразователя, что необходимо во взрывоопасных условиях, в условиях повышенной влажности или атмосферных осадков, и в других условиях, когда высока вероятность загрязнения внутренних элементов конструкции электронного преобразователя или попадания внутрь него посторонних предметов, жидкости и т.д.

#### 2.5.3.1 Индикатор стандартного исполнения

Для «нажатия» оптической кнопки следует кратковременно поднести палец или другой непрозрачный предмет к стеклу индикатора в районе расположения кнопки. При этом кратковременно загорается светодиод рядом с индикатором.

Индикатор расходомера может отображать один из параметров, указанных в таблице 2.7. Для смены отображаемых параметров следует нажать кнопку  индикатора. Последовательность отображения соответствует таблице 2.7.

**Таблица 2.7 – Отображение параметров на индикаторе**

Отображаемый параметр	Формат индикации
Массовый расход Накопленная масса	РАСХ XXX.XXX МАСС XXX.XXX
Объёмный расход Накопленный объём	РАСХ XXX.XXX ОБ. XXX.XXX
Плотность Температура	ПЛОТ XXX.XXX ТЕМП ХХ.Х

Если отображаемая величина превышает 999.999, то происходит автоматический переход на другие единицы измерения.

Если в течение 2 минут кнопки не нажимались, происходит автоматический переход к отображению накопленной массы или объема в зависимости от состояния пункта меню 47 «НАЧАЛЬНОЕ МЕНЮ».

При помощи меню индикатора можно изменить настройки расходомера. Структура меню индикатора представлена на рис. 2.14, описание пунктов меню – в таблице 2.8.

Корневое меню

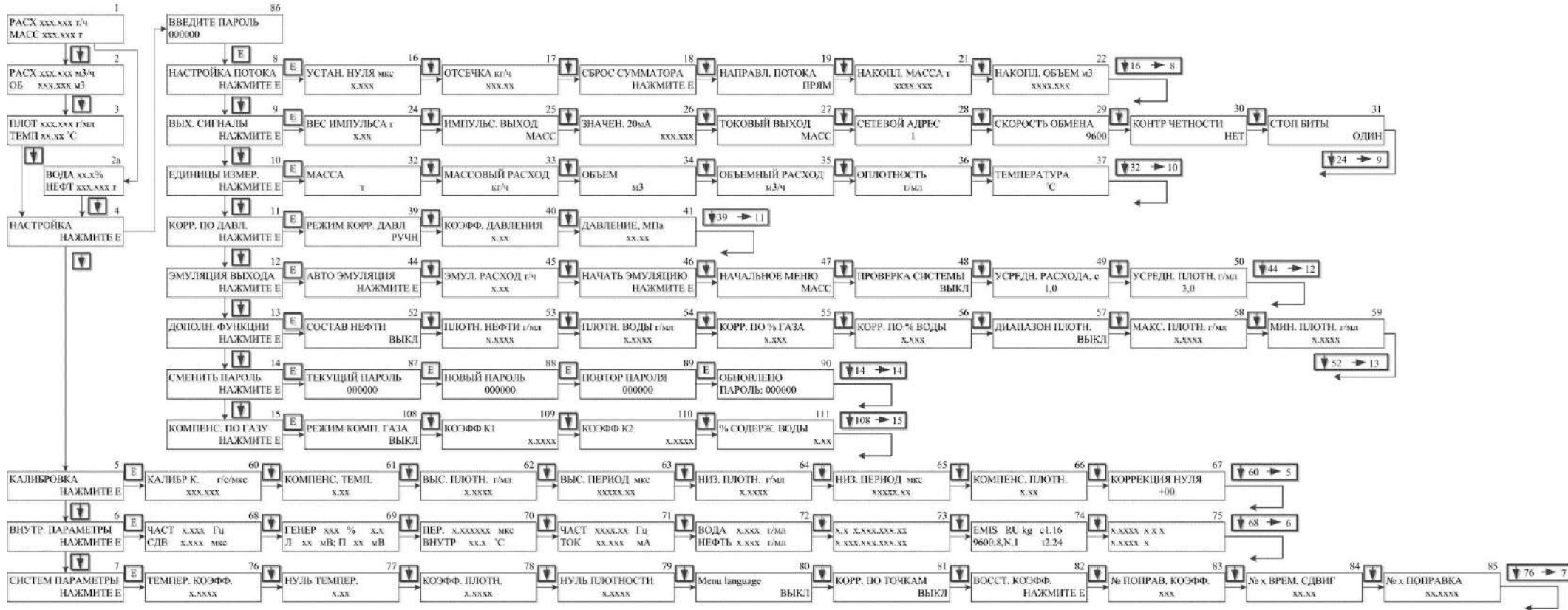


Рисунок 2.14 Структура меню расходомера стандартного исполнения

Таблица 2.8 – Отображение параметров на индикаторе стандартного исполнения

Пункт меню	Формат индикации	Кнопки перехода	Описание меню
<b>Индикация измеряемых величин</b>			
0	ЭМИС Ино Вер.2.36. 2013.03	↓1	Приветствие. Отображается при включении прибора в сеть. Показывает версию и дату электроники.
1	РАСХ МАСС. XXX.XXX ед. XXX.XXX ед.	↓2, →0	Отображает значение накопленной массы и мгновенного массового расхода.
2	РАСХ ОБ. XXX.XXX ед. XXX.XXX ед.	↓3, →1	Отображает значение накопленного объема и мгновенного объемного расхода.
2a	НЕФТЬ ВОДА XXX.XXX ед. XXX %	↓4, →1	Данный пункт меню отображается только при включении функции анализа состава нефти в пункте меню 52 «СОСТАВ НЕФТИ»
3	ПЛОТ. ТЕМП XXX.XXX ед. XX.XX ед.	↓4, →1	Отображает плотность и температуру измеряемой среды.
4	<b>НАСТРОЙКА</b> НАЖМИТЕ «Е»	↓5, →1, Е86	Позволяет задавать настройки расходомера при переходе в подраздел меню «Настройка».
<b>Подразделы меню «Настройка»</b>			
86	ВВЕДИТЕ ПАРОЛЬ 000000	Е8	Доступ к следующим разделам меню возможен только после ввода пароля. Ввод пароля осуществляется изменением значения выделяемой курсором цифры при нажатии кнопки «↓». При каждом нажатии значение увеличивается на единицу в пределах от 0 до 9. Для перехода к следующему разряду вправо нажать «→». По окончании редактирования пароля нажать «Е». В случае ввода неверного пароля на экране появится сообщение «Неверный пароль». Для возврата в «настройка» (пункт меню 4) нажмите кнопку «→». Для повторной попытки ввода пароля нажмите «↓».

Пункт меню	Формат индикации	Кнопки перехода	Описание меню
8	<b>НАСТРОЙКА ПОТОКА</b> НАЖМИТЕ «Е»	↓9, →4, Е16	Позволяет задать минимальный расход, направление потока и способ его учета.
16	УСТАН. НУЛЯ X.XXX мкс.	↓17, →8	Установка нуля. Отображает временной сдвиг между сигналами с магнитных катушек, принятый за нулевое значение. Нажатием кнопки «Е» осуществляется установка нуля согласно инструкции в п.2.5.4.
17	МИН. РАСХОД X.XXX	↓18, →8 Е-изменить	Отсечка минимального расхода. Значение расхода меньше установленного, при вычислении мгновенного расхода и накопленного расхода, принимается за нулевое. Ввод осуществляется изменением значения выделяемой курсором цифры при нажатии кнопки «↓». При каждом нажатии значение увеличивается на единицу в пределах от 0 до 9. Для перехода к следующему разряду вправо нажать «→». По окончании редактирования нажмите «Е», для принятия изменений выберите «Да», для отмены - «Нет», затем нажмите «Е».
18	СБРОС СУММАТОРА 1 НАЖМИТЕ «Е»	↓19, →8, Е-обнулить	Обнуляет значение накопленной массы и объема (сумматор 1) нажатием кнопки «Е». Для подтверждения сброса выберите «Да», для отмены – «Нет», затем нажмите «Е».
19	НАПРАВЛ. ПОТОКА  ПРЯМ ОБР РЕВ СУММ ОБРН РЕВН	↓21, →8, Е-изменить	Позволяет выбрать способ учета прямого и обратного потока. Определяет, будет ли расход при различных направлениях потока суммироваться или вычитаться из сумматора и отражаться на выходах расходомера (см. таблицу 2.2). ПРЯМ – только прямой поток ОБР – только обратный поток РЕВ – двунаправленный поток СУММ – абсолютное значение прямого или обратного потока ОБРН – отрицательный прямой поток РЕВН – отрицательный двунаправленный поток Для редактирования нажмите «Е», миганием курсора выделяется изменяемый параметр. Для выбора нажмите «↓» или «→», для подтверждения выбора нажмите «Е». На экране появится сообщение о сохранении изменений: «Сохранено. Да. Нет.». Переход между «Да» и «Нет» осуществляется кнопками «↓» или «→».
21	НАКОПЛ. МАССА X.XXX ед.	↓22, →8	Отображает значение накопленной массы. Это же значение отображается в меню 1 «РАСХ. МАСС.»
22	НАКОПЛ. ОБЪЕМ XXXX.XX ед.	↓16, →8	Отображает значение накопленного объема. Это же значение отображается в меню 2 «РАСХ. ОБ.»

Пункт меню	Формат индикации	Кнопки перехода	Описание меню	
9	<b>ВЫХ. СИГНАЛЫ</b> НАЖМИТЕ «Е»	↓10, →4, E24	Позволяет настроить параметры выходных сигналов расходомера.	
24	ВЕС ИМПУЛЬСА XXX.XX г	↓25, →9, E-изменить	Позволяет задать значение массы, объема или плотности измеряемого вещества, соответствующее одному импульсу на импульсном выходе. Ввод веса импульса осуществляется изменением значения выделяемой курсором цифры при нажатии кнопки «↓». При каждом нажатии значение увеличивается на единицу в пределах от 0 до 9. Для перехода к следующему разряду вправо нажать «→». По окончании редактирования нажмите «Е», для принятия изменений выберите «Да», для отмены - «Нет», затем нажмите «Е».	
25	ИМПУЛЬС. ВЫХОД МАСС ОБ ПЛОТ	↓26, →9, E-изменить	Импульсный выход может быть настроен на вывод значений массового (МАСС), объемного (ОБ) расхода или плотности (ПЛОТ) среды.	Для редактирования нажмите «Е», миганием курсора выделяется изменяемый параметр. Для выбора каждого последующего выхода нажмите «↓» или «→». Для подтверждения выбора нажмите «Е». На экране появится сообщение о сохранении изменений: «Сохранить. Да. Нет.». Переход между «Да» и «Нет» осуществляется кнопками «↓» или «→».
26	ЗНАЧЕН. 20mA XXX.X т.	↓27, →9, E-изменить	Позволяет задать значение максимального массового, объемного расхода или плотности, соответствующее сигналу 20mA на токовом выходе. Ввод цифр осуществляется изменением значения выделяемой курсором цифры при нажатии кнопки «↓». При каждом нажатии значение увеличивается на единицу в пределах от 0 до 9. Для перехода к следующему разряду вправо нажать «→». По окончании редактирования нажмите «Е», для принятия изменений выберите «Да», для отмены - «Нет», затем нажмите «Е».	
27	ТОКОВЫЙ ВЫХОД МАСС ОБ ПЛОТ	↓28, →9, E-изменить	Аналоговый токовый выход может быть настроен на вывод значений массового (МАСС), объемного (ОБ) расхода или плотности (ПЛОТ) среды.	Для редактирования нажмите «Е», миганием курсора выделяется изменяемый параметр. Для выбора каждого последующего выхода нажмите «↓» или «→». Для подтверждения выбора нажмите «Е». На экране появится сообщение о сохранении изменений: «Сохранить. Да. Нет.». Переход между «Да» и «Нет» осуществляется кнопками «↓» или «→».



Пункт меню	Формат индикации	Кнопки перехода	Описание меню
* Изменение следующих параметров с помощью дисплея ЗАПРЕЩАЕТСЯ для расходомеров с исполнениями выходных сигналов «Н», «Н1», «Н2», «Н3», «ТН», «ТН1», «F», «F1»			
28	СЕТЕВОЙ АДРЕС * XXX	↓29, →9, E-изменить	Адрес прибора в сети Modbus. Ввод цифр осуществляется изменением значения выделяемой курсором цифры при нажатии кнопки «↓». При каждом нажатии значение увеличивается на единицу в пределах от 0 до 9. Для перехода к следующему разряду вправо нажать «→». По окончании редактирования нажать сохранить изменения выбрав «Сохранить «Да» и нажать «E».
29	СКОРОСТЬ ОБМЕНА * 9600 4800 2400 1200	↓30, →9, E-изменить	Скорость обмена данными по сети Modbus (1200, 2400, 4800, 9600 бит/сек). Для редактирования нажмите «E», миганием курсора выделяется изменяемый параметр. Для выбора каждого последующего значения скорости нажмите «↓» или «→». Для подтверждения выбора нажмите «E». На экране появится сообщение о сохранении изменений: «Сохранить Да. Нет.». Переход между «Да» и «Нет» осуществляется кнопками «↓» или «→».
30	КОНТР. ЧЕТНОСТИ * НЕТ ЧЕТ НЕЧТ	↓31, →9, E-изменить	Контроль четности при передаче данных в сети Modbus. Для редактирования нажмите «E», миганием курсора выделяется изменяемый параметр: «НЕТ» означает отсутствие бита четности; «ЧЕТ» - 1 бит контроля на четность; «НЕЧТ» - 1 бит контроля на нечетность. Для выбора нажмите «↓» или «→», для подтверждения выбора нажмите «E». На экране появится сообщение о сохранении изменений: «Сохранить Да. Нет.». Переход между «Да» и «Нет» осуществляется кнопками «↓» или «→».
31	СТОП БИТЫ * ОДИН ДВА	↓24, →9, E-изменить	Позволяет выбрать количество стоповых битов при передаче данных в сети Modbus.
10	ЕДИНИЦЫ ИЗМЕР. НАЖМИТЕ «E»	↓11, →4, E32	Позволяет выбрать требуемые единицы измерения, которые отображаются в пунктах меню 1, 2, 3.
32	МАССА г, кг, т	↓33, →10, E-изменить	Для редактирования нажмите «E», миганием курсора выделяется выбранный параметр. Для перехода к следующей единице измерения нажмите «→», для перехода к предыдущей – нажмите «↓». Для подтверждения выбора нажмите «E». На экране появится сообщение о сохранении изменений: «Сохранить Да. Нет.». Переход между «Да» и «Нет» осуществляется кнопками «↓» или «→».
33	МАССОВЫЙ РАСХОД г/с, кг/с, кг/мин, т/мин, т/ч	↓34, →10, E-изменить	
34	ОБЪЕМ мл, л, м <sup>3</sup>	↓35, →10, E-изменить	

Пункт меню	Формат индикации	Кнопки перехода	Описание меню
35	ОБЪЕМНЫЙ РАСХОД мл/с, л/с, л/мин, м <sup>3</sup> /мин, л/ч, м <sup>3</sup> /ч	↓36, →10, E-изменить	Для редактирования нажмите «E», миганием курсора выделяется выбранный параметр. Для перехода к следующей единице измерения нажмите «→», для перехода к предыдущей – нажмите «↓». Для подтверждения выбора нажмите «E». На экране появится сообщение о сохранении изменений: «Сохр. Да. Нет.». Переход между «Да» и «Нет» осуществляется кнопками «↓» или «→».
36	ПЛОТНОСТЬ г/мл, кг/л	↓37, →10, E-изменить	
37	ТЕМПЕРАТУРА °C, F	↓32, →10, E-изменить	
11	<b>КОРР. ПО ДАВЛ.</b> НАЖМИТЕ «E»	↓12, →4, E39	Включение/выключение и изменение параметров режима коррекции расхода по давлению.
39	РЕЖИМ КОРР. ДАВЛ. НЕТ РУЧН АВТО	↓40, →11, E-изменить	Режимы коррекции расхода по давлению: «НЕТ» - коррекция отключена; «РУЧН» - значение текущего давления вводится вручную в меню 41. «АВТО» - значение текущего давления измеряется внешним датчиком давления, подключенным к расходомеру (режим «АВТО» не реализован в текущей версии прибора).
40	КОЭФФ. ДАВЛЕНИЯ X. XX	↓41, →11, E-изменить	Позволяет задать коэффициент коррекции расхода по давлению в процентах на каждый 1 МПа изменения давления. Значение по умолчанию – 0,01.
41	ДАВЛЕНИЕ, МПа XX. XX	↓39, →11, E-изменить	Позволяет задать значение текущего давления измеряемой среды для режима «ручной» коррекции расхода по давлению.
12	<b>ЭМУЛЯЦИЯ ВЫХОДА</b> НАЖМИТЕ «E»	↓13, →4, E44	Режим эмуляции выходных сигналов позволяет провести диагностику выходов расходомера.
44	АВТО ЭМУЛЯЦИЯ НАЖМИТЕ «E»	↓45, →12, E-изменить	При нажатии кнопки «E» на выходы расходомера подается последовательность эталонных значений тока и частоты. На токовом выходе – от 4 до 20мА с шагом 0,5мА. На импульсном выходе – от 0 до 12000Гц с шагом 375Гц. Значения меняются каждые 5 секунд.
45	ЭМУЛ. РАСХОД, т/ч X. XX	↓46, →12, E-изменить	Позволяет задать расход для эмуляции, при этом на выходах расходомера установятся значения тока и частоты, соответствующие заданному расходу.
46	НАЧАТЬ ЭМУЛЯЦИЮ НАЖМИТЕ «E»	↓47, →12, E-изменить	При нажатии кнопки «E» запускается режим эмуляции расхода, заданного в меню 45. При нажатии кнопок «↓» или «→» эмуляция прекращается.

Пункт меню	Формат индикации	Кнопки перехода	Описание меню
47	НАЧАЛЬНОЕ МЕНЮ МАСС ОБ СОХР	↓48, →12, E-изменить	Выбор начального меню. После 2-х минут бездействия оператора при выборе «МАСС», расходомер автоматически переходит в меню 1. При выборе «ОБ» - в меню 2. При выборе «СОХР» - автоматический переход не происходит.
48	ПРОВЕРКА СИСТЕМЫ ВЫКЛ. ВКЛ.	↓49, →12, E-изменить	Включение/отключение функции проверки системы. Для редактирования нажмите «E», миганием курсора выделяется изменяемый параметр. Для выбора «ВКЛ.» или «ВЫКЛ.» нажмите «↓» или «→». Для подтверждения выбора нажмите «E». На экране появится сообщение о сохранении изменений: «Сохранить. Да. Нет.». Переход между «Да» и «Нет» осуществляется кнопками «↓» или «→».
49	УСРЕДН. РАСХОДА, с X.XXX	↓50, →12, E-изменить	Позволяет задать время усреднения показаний расхода в пределах 0,5 - 10с с шагом 0,5 с.
50	УСРЕДН. ПЛОТН., с X.X	↓44, →12, E-изменить	Позволяет задать время усреднения показаний плотности в пределах 0,5 - 30с с шагом 0,5 с.
13	<b>ДОПОЛН. ФУНКЦИИ</b> НАЖМИТЕ «E»	↓14, →4, E52	Ввод и изменение параметров для измерения двухкомпонентных сред.
52	СОСТАВ НЕФТИ ВЫКЛ. ВКЛ.	↓53, →13, E-изменить	Включает или отключает функцию анализа состава нефти.
53	ПЛОТН. НЕФТИ X.XXX г/мл	↓54, →13, E-изменить	Позволяет задать значение плотности чистой нефти при нормальных условиях
54	ПЛОТН. ВОДЫ X.XXX г/мл	↓55, →13, E-изменить	Позволяет задать значение плотности чистой воды при нормальных условиях
55	КОРР. ПО % ГАЗА X.XXX	↓56, →13, E-изменить	Коррекция показаний расхода по процентному содержанию газа (только при включенном меню 52 «Состава нефти»). Настраивается на заводе-изготовителе, изменение параметров невозможно
56	КОРР. ПО % ВОДЫ X.XXX	↓57, →13, E-изменить	Коррекция показаний расхода по процентному содержанию воды (не используется в текущей версии расходомера).
57	ДИАПАЗОН ВЫКЛ.	↓58, →13,	Если при включении данной опции значение плотности лежит вне указанного диапазона,

Пункт меню	Формат индикации		Кнопки перехода	Описание меню	
	ПЛОТН.	ВКЛ.	Е-изменить	расход не может быть вычислен.	
58	МАКС. ПЛОТН.	X.XXXX	↓59, →13, Е-изменить	Установка максимального значения плотности измеряемой среды. Если плотность среды больше установленной, объемный расход не может быть вычислен (при включенном меню 57 «Диапазон плотности»).	
59	МИН. ПЛОТН.	X.XXXX	↓52, →13, Е-изменить	Установка минимального значения плотности измеряемой среды. Если плотность среды меньше установленной, объемный расход не может быть вычислен (при включенном меню 57 «Диапазон плотности»).	
14	<b>СМЕНИТЬ ПАРОЛЬ</b>	НАЖМИТЕ «Е»	↓8, →4, Е87	Смена пароля служит для обеспечения защиты от несанкционированного доступа к настройкам расходомера.	
87	ТЕКУЩИЙ ПАРОЛЬ	000000	↓→изменить, Е88	Введите текущий пароль	Ввод пароля осуществляется изменением значения выделяемой курсором цифры при нажатии кнопки «↓». При каждом нажатии значение увеличивается на единицу в пределах от 0 до 9. Для перехода к следующему разряду вправо нажать «→». По окончании редактирования пароля нажать «Е». В случае ввода неверного пароля на экране появится сообщение «Неверный пароль». Для возврата в меню 14 («Сменить пароль») нажмите кнопку «→». Для повторной попытки ввода пароля нажмите «↓».
88	НОВЫЙ ПАРОЛЬ	000000	↓→изменить, Е89	Введите новый пароль	
89	ПОВТОР ПАРОЛЯ	000000	↓→изменить, Е90	Подтвердите пароль	
90	ОБНОВЛЕНО	ПАРОЛЬ: 000000	↓14, →14, Е14	На дисплее отображается новый пароль.	
15	<b>КОМПЕНС. ПО ГАЗУ</b>	НАЖМИТЕ «Е»	↓8, →4, Е108	Включение/выключение и изменение параметров режима коррекции расхода по % содержания газа.	
108	РЕЖИМ КОМП. ГАЗА	ВЫКЛ. ВКЛ.	↓109, →15, Е-изменить	Включает или отключает функцию компенсации по газу.	
109	КОЭФФ К1	X.XXXX	↓110, →15, Е-изменить	Поправочный коэффициент, вводится заводом изготовителем (зависит от параметров измеряемой среды)	
110	КОЭФФ К2	X.XXXX	↓111, →15,	Поправочный коэффициент, вводится заводом изготовителем (зависит от параметров	

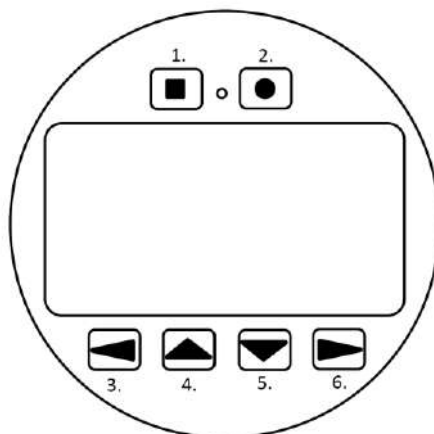
Пункт меню	Формат индикации	Кнопки перехода	Описание меню
		Е-изменить	измеряемой среды)
111	% СОДЕРЖ ВОДЫ      Х.ХХ	↓108, →15, Е-изменить	Коррекция показаний расхода по процентному содержанию воды (только при включенном меню 108 «Компенсации по газу»).
<b>Подразделы меню «Калибровка»</b>			
* Ввод значений в следующих пунктах осуществляется изменением значения выделяемой курсором цифры при нажатии кнопки «↓». При каждом нажатии значение увеличивается на единицу в пределах от 0 до 9. Для перехода к следующему разряду вправо нажать «→». По окончании редактирования нажать «Е».			
5	<b>КАЛИБРОВКА</b> НАЖМИТЕ «Е»	↓6, →1, Е60	Позволяет перейти в меню «Калибровка» и устанавливать параметры, необходимые для измерения расхода, плотности, температуры.
60	КАЛИБР. К      Х.ХХХ г/с/мкс	↓61, →5, Е-изменить	Установка калибровочного коэффициента расхода К.
61	КОМПЕНС. ТЕМП.      Х.ХХ%	↓62, →5, Е-изменить	Позволяет задать температурную поправку к коэффициенту К в процентах на каждые 100°C изменения температуры.
62	ВЫС. ПЛОТН.      Х.ХХХ г/мл	↓63, →5, Е-изменить	Вводимое значение плотности соответствует среде с высокой плотностью (воде).
63	ВЫС. ПЕРИОД      ХХХХХХ.Х мкс	↓64, →5, Е-изменить	Период колебания трубок, заполненных средой с высокой плотностью.
64	НИЗ. ПЛОТН.      Х.ХХХ г/мл	↓65, →5, Е-изменить	Вводимое значение плотности соответствует среде с низкой плотностью (воздуху).
65	НИЗ. ПЕРИОД      ХХХХХХ.Х мкс	↓66, →5, Е-изменить	Период колебания трубок, заполненных средой с низкой плотностью.

Пункт меню	Формат индикации	Кнопки перехода	Описание меню
66	КОМПЕНС. ПЛОТН.           X.XX %	↓67, →5, E-изменить	Позволяет задать температурную поправку к измеряемой плотности в процентах на каждые 100°С изменения температуры.
67	КОРРЕКЦИЯ НУЛЯ           +00	↓60, →5, E-изменить	Позволяет провести коррекцию нулевого значения расхода в пределах от -19 до +19 у.е.
<b>Подразделы меню «Внутренние параметры». * Необходимы для диагностирования прибора</b>			
6	<b>ВНУТР. ПАРАМЕТРЫ</b> НАЖМИТЕ «E»	↓7, →1, E68	Позволяет в режиме реального времени контролировать состояние расходомера.
68	ЧАСТ. СДВ           XX.XX Гц. XX.XX мкс	↓69, →6	Частота колебаний расходомерных трубок. Сдвиг между сигналами с магнитных катушек.
69	ГЕНЕР. Л           XX мВ   П    XX мВ	↓70, →6	Процент загрузки генераторной катушки (XXX) и его стандартное отклонение за 8с в процентах (YY). Напряжение на левой и правой приемных катушках.
70	ПЕР. ВНУТ.       XXXXX.XX мкс XX.X °С	↓71, →6	Период колебаний расходомерных трубок. Внутренняя температура прибора.
71	ЧАСТ. ТОК.        XXXX.X Гц, XX.XX мА	↓72, →6	Значение сигналов на импульсном выходе. Значение сигналов на токовом выходе.
72	ВОДА НЕФТЬ       X.XXX г/мл X.XXX г/мл	↓73, →6	Плотность воды в водонефтяной смеси при рабочих условиях. Плотность нефти в водонефтяной смеси при рабочих условиях.
73	X X   XXXX   XXXX XXXX XXXX XXXX   XXXX XXXX	↓74, →6	Отображает внутренние параметры для режима компенсации по давлению
74	EMIS RU kg   cX.XX 9600, 8, N, 1   tY.YY	↓75, →6	Отображает язык меню, версию меню дисплея X.XX, формат данных Modbus, версию карты регистров Modbus Y.YY

Пункт меню	Формат индикации	Кнопки перехода	Описание меню
75	XXXXXX 1 XXXXXX 0	↓68, →6	Отображает отсечку по объему (л/ч), режим сумматора (0 – Выкл, 1 – Вкл), отсечку по плотности (г/мл), порядок следования байт для чисел с плавающей точкой (0 по умолчанию).
<b>Подразделы меню «Системные параметры». * Только для представителей завода-изготовителя</b>			
Ввод значений в следующих пунктах осуществляется изменением значения выделяемой курсором цифры при нажатии кнопки «↓». При каждом нажатии значение увеличивается на единицу в пределах от 0 до 9. Для перехода к следующему разряду вправо нажать «→». По окончании редактирования нажать «Е».			
7	<b>СИСТЕМ. ПАРАМЕТРЫ</b> НАЖМИТЕ «Е»	↓1, →1, Е76	Позволяет просматривать и изменять параметры системы.
76	ТЕМПЕР. КОЭФФ Х.XXXX	↓77, →7, Е-изменить	Ввод поправочного коэффициента температуры в режиме эмульсии ( $T_k = \text{от } 0,9 \text{ до } 1,1$ ). $T = T_k \times T_{\text{изм}} + T_0$ , где $T_{\text{изм}}$ – изменение температуры
77	НУЛЬ ТЕМПЕР. Х.XX	↓78, →7, Е-изменить	Ноль температуры в режиме эмульсии ( $T_0 = \text{от } -20\text{C}^\circ \text{ до } +20\text{C}^\circ$ ).
78	КОЭФФ. ПЛОТН. Х.XXXX	↓79, →7, Е-изменить	Ввод поправочного коэффициента плотности в режиме эмульсии ( $\rho_k = \text{от } 0,9 \text{ до } 1,1$ ). $\rho = \rho_k \times \rho_{\text{изм}} + \rho_0$ , где $\rho_{\text{изм}}$ – изменение плотности
79	НУЛЬ ПЛОТНОСТИ Х.XX	↓80, →7, Е-изменить	Ноль плотности в режиме эмульсии ( $\rho_0 = \text{от } -0,1\text{г/см}^3 \text{ до } +0,1\text{г/см}^3$ ).
80	ЯЗЫК МЕНЮ RUS ENG	↓81, →7, Е-изменить	Выбор языка меню, отображаемого на дисплее. Переключение с русского языка на английский возможно только через цифровой интерфейс.
81	КОРР. ПО ТОЧКАМ ВЫКЛ. ВКЛ.	↓82, →7, Е-изменить	Включает или отключает функцию коррекции текущего расхода по заданным точкам.
82	ВОССТ. КОЭФФ. НАЖМИТЕ «Е»	↓83, →7, Е-изменить	Восстанавливает все коэффициенты и настройки расходомера, кроме значений в меню 60-67, к заводским установкам по умолчанию.
83	№ ПОПРАВ. КОЭФФ Х	↓84, →7, Е-изменить	Номер поправочного коэффициента (0 – 7), значения которого задаются в меню 84 и 85.
84	№ Х ВРЕМ. СДВИГ YY.YYY	↓85, →7, Е-изменить	Значение временного сдвига между сигналами приемных катушек YY.YYY мкс для коэффициента номер Х.
85	№ Х ПОПРАВКА ХХ.XXX	↓76, →7, Е-изменить	Значение поправки (от 0,9 до 1,1) к основному калибровочному коэффициенту К для точки временного сдвига, заданного в меню 84 для коэффициента номер Х.

### 2.5.3.2 Индикатор исполнения «У»

Для управления дисплеем служат оптические кнопки, см. Рисунок 2.15.



**Рисунок 2.15**

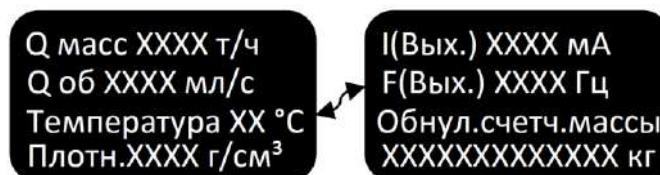
1. Кнопка отмена: выход из текущего пункта меню; переход назад, вверх по иерархии меню; отмена изменения значения параметра.
2. Кнопка выбор: выбор параметра; вход в пункт меню; ввод и сохранение значения параметра.
3. Кнопка влево: перемещение курсора влево; возврат к отображению начала названия пункта меню, в случае если размер названия превышает размер экрана; смена основного экрана.
4. Кнопка вверх: перемещение по пунктам меню вверх; изменение символа параметра; смена основного экрана.
5. Кнопка вниз: перемещение по пунктам меню вниз; изменение символа параметра; смена основного экрана.
6. Кнопка вправо: перемещение курсора вправо; отображение окончания названия пункта меню, в случае если размер названия превышает размер экрана; смена основного экрана.

#### Основные экраны.

К основным экранам относятся 4 экрана, на которые выводятся текущие значения измеряемых величин. Основные экраны делятся на 2 *пользовательских* и 2 *системных* экрана. Основной экран, выбранный для отображения по умолчанию, является главным. Этот экран отображается при включении прибора, а так же при возврате из меню по причине бездействия см. Рисунок 2.16.

Смена основных экранов осуществляется с помощью кнопок 

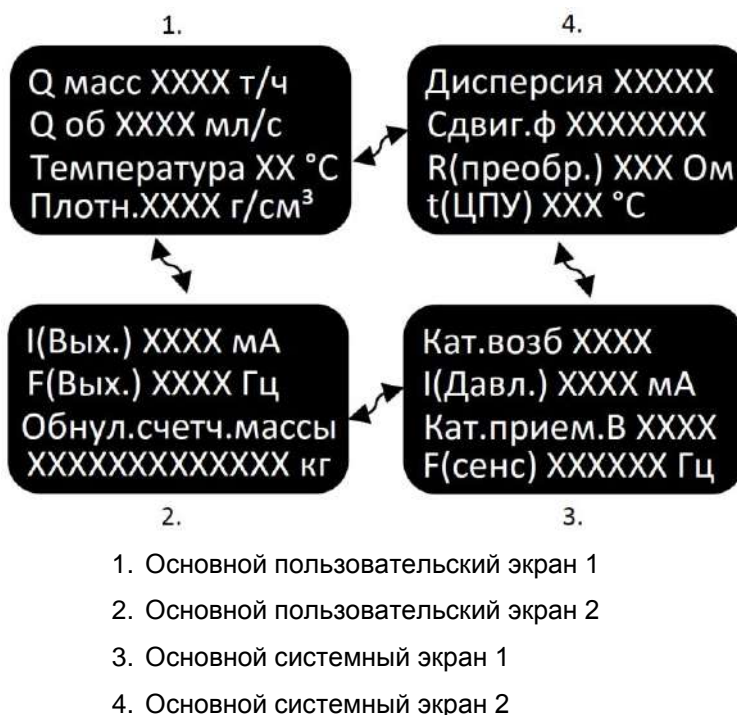
При владении уровнем доступа «Системный», к отображению доступны также системные экраны, см Рисунок 2.17.



- 1.
- 2.
1. Основной пользовательский экран 1
2. Основной пользовательский экран 2

**Рисунок 2.16 Основные пользовательские экраны**





**Рисунок 2.17 Пользовательские и системные экраны.**

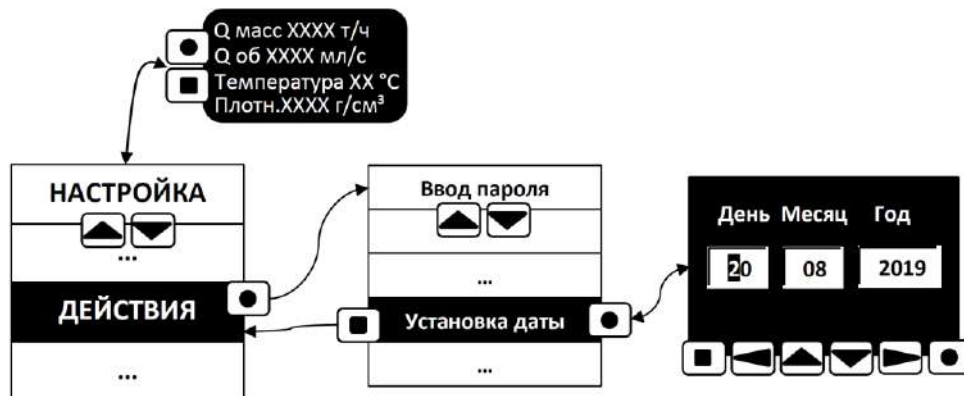
Все экраны доступны для гибкой настройки. Конфигурация осуществляется построчно – каждой строке назначается измеряемая величина. Количество строк на основном экране равно четырем, но необходимо учитывать, что сумматоры занимают 2 строки. В таблице 1 представлены измеряемые величины пользовательских экранов. В таблице 2 – системных экранов.

#### Навигация по меню.

Для входа в меню необходимо нажать кнопку или .

Для выхода из меню необходимо нажимать кнопку до тех пор пока на дисплее не отобразится один из основных экранов (количество нажатий зависит от текущего положения в меню), либо не предпринимать никаких действий и дождаться автоматического возврата к основному главному экрану. Автоматический возврат к основному экрану происходит через 30 секунд бездействия.

При навигации по пунктам меню выбранный пункт выделяется черным цветом. При выборе редактируемого параметра отображается окно редактирования, см Рисунок 2.18.



**Рисунок 2.18. Пример выбора и редактирования параметра с помощью меню.**

**Редактирование параметра с помощью меню.**

Параметры доступные для редактирования с помощью меню устройства включают 4 вида:

- Целочисленные параметры.
- Параметры, принимающие *дробные* и *отрицательные* значения.
- Параметры, изменение которых осуществляется выбором из *выпадающего списка*.
- Параметры, принимающие *2 состояния*: включен и выключен.

На Рисунке 2.19. изображены окна редактирования для каждого из параметров.



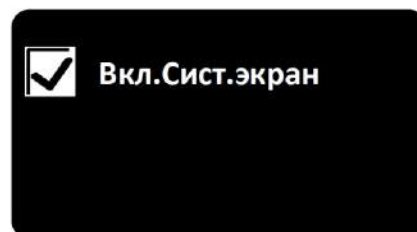
1. Окно редактирования целочисленного параметра



2. Окно редактирования параметра принимающего дробные и отрицательные значения



3. Окно выбора варианта из выпадающего списка



4. Окно установки параметра имеющего 2 состояния: включен/выключен

**Рисунок 2.19. Окна редактирования параметров с помощью меню**





Для редактирования *целочисленного* параметра используются кнопки:

- перемещение курсора на нужный символ.
- изменение символа в диапазоне от 0-9.
- сохранение изменений и выход из окна редактирования.
- отмена изменений и выход из окна редактирования.



Для редактирования параметра принимающего *дробные* или *отрицательные* значения используются кнопки:

- перемещение курсора на нужный символ.
- изменение символа в диапазоне от «., 0, 1, 2, 3, 4, 5, 6, 7, 8, 9».
- сохранение изменений и выход из окна редактирования.
- отмена изменений и выход из окна редактирования.

Для изменения знака числа необходимо переместить курсор до конца влево и изменить знак кнопками  . Отсутствие знака – это положительное число.

Для изменения положения точки, разделяющей целую и дробную части, необходимо имеющуюся точку заменить на цифру кнопками  . Затем переместить курсор в место новой точки и установить точку используя кнопки  .

Для выбора значения из *выпадающего списка* используются кнопки:

  переход по списку, выбранный вариант выделяется черным цветом.

 сохранение изменений и выход из окна редактирования.

 отмена изменений и выход из окна редактирования.

Для изменения параметра имеющего всего *2 состояния* используются кнопки:

 изменение состояния.

 сохранение изменения и выход из окна редактирования.

### Уровень доступа.

Для получения возможности внесения изменений в текущую конфигурацию прибора необходимо обладать соответствующим уровнем доступа. Прибор имеет 3 уровня доступа:

- *Нулевой*. Доступны только основные пользовательские экраны и информация о приборе. Любое редактирование запрещено. Нулевой уровень доступа активируется при включении прибора и остается активным до ввода пароля более высокого уровня.

- *Уровень оператора*. Доступны основные настройки (конфигурация цифровых интерфейсов, импульсных и аналоговых выходов, экрана и т.д.). Требуется ввод пароля.

- *Системный уровень*. Доступны все редактируемые параметры, кроме тех, которые могут привести к метрологическим ошибкам. Требуется ввод пароля.

- *Максимальный уровень*. Полный контроль. Активируется включением переключателя SW1.1., см Рисунок 2.20. Только для авторизованных пользователей.

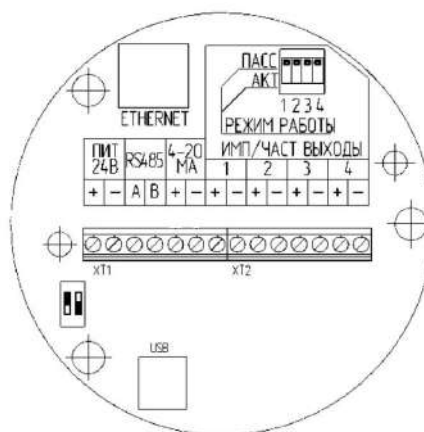
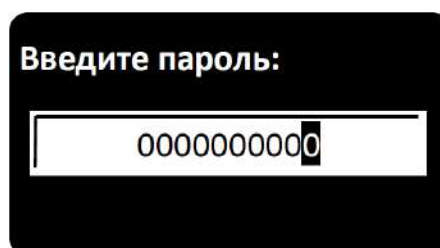


Рисунок 2.20. Кросс-плата.

При попытке выбора для редактирования параметра без обладания необходимым уровнем доступа на экране всплывает сообщение «Доступ закрыт».

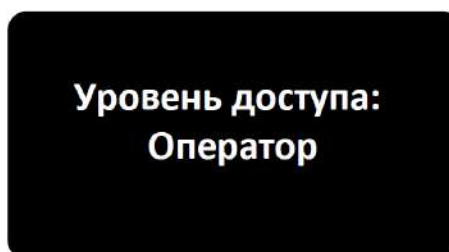
Чтобы получить нужный уровень доступа требуется ввести соответствующий пароль. Для этого войдите в меню и выберите: ДЕЙСТВИЯ → Ввод пароля.

На дисплее появится окно ввода пароля, см. Рисунок 2.21.



**Рисунок 2.21. Окно ввода пароля**

При выходе из меню ввода пароля появляется сообщение о текущем уровне доступа, см. Рисунок 2.22.



**Рисунок 2.22. Сообщение о текущем уровне доступа**

Структура меню:

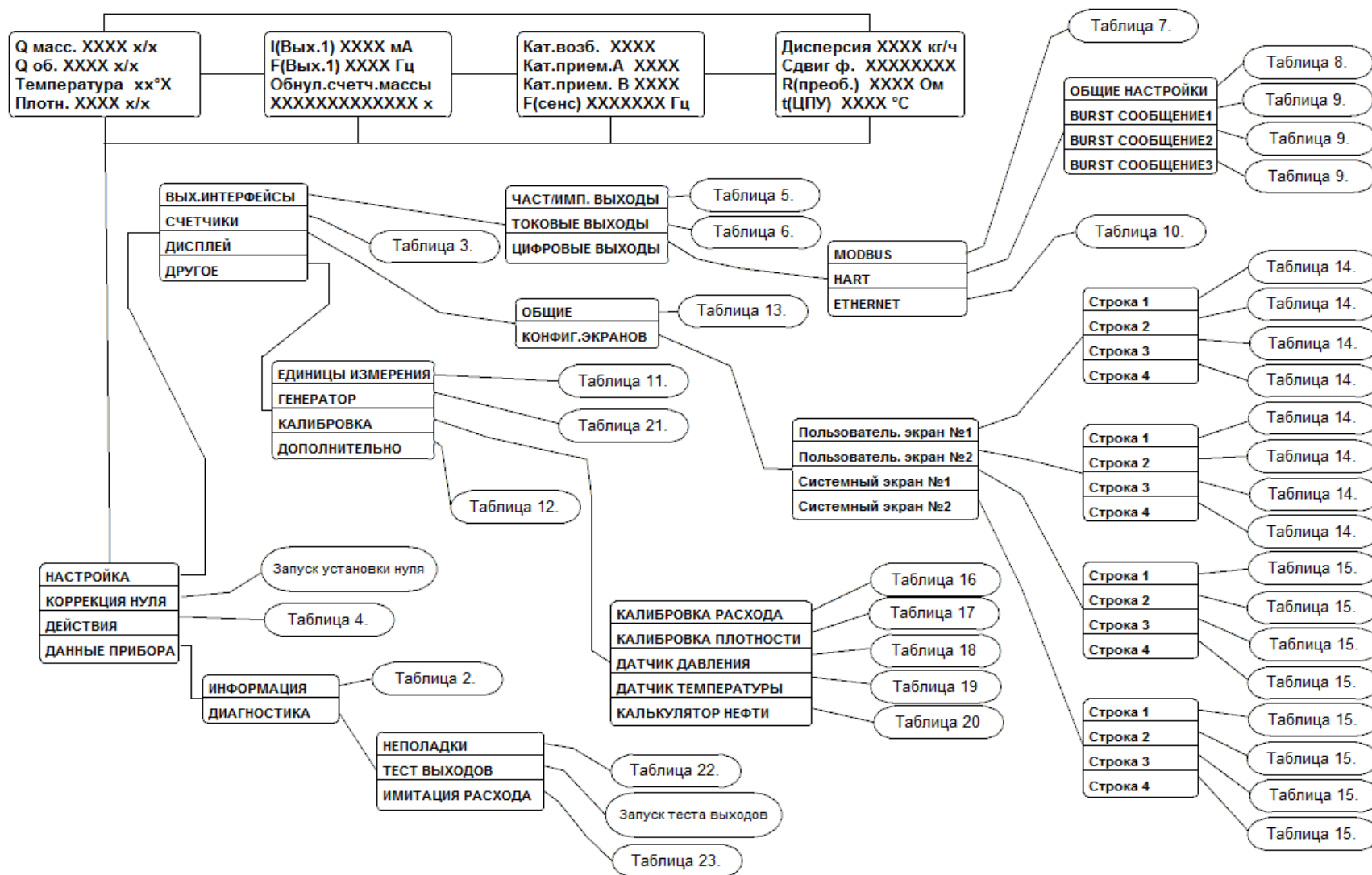


Рисунок 2.23 Структура меню расходомера исполнения «У»

**ДАННЫЕ ПРИБОРА****Таблица 2.**

Информация о приборе	
Параметр	Пример
Серийный номер:	123
ID прибора:	DFC6389F 15A2E58A
Идентификатор ПО:	EM-261
Версия программы:	2.3
Контрольная сумма кода:	5E30A541
Контрольная сумма данных:	ED607B95
Выход Modbus/USB:	Адрес 1 Скорость обмена: 38400bps Режим Modbus: RTU
Выход Modbus/RS485:	Адрес 1 Скорость обмена: 38400bps Режим Modbus: RTU
Температура платы	42°C
Датчик давления:	диапазон 0.00 – 4.00 МПа
Аналоговый выход 4-20мА №1:	Массовый расход 0.0-50.0 [т/ч]
Аналоговый выход 4-20мА №2:	Отключен (4мА)
Частотный/импульсный выход №1:	Массовый расход 0.004 л/имп Длительность импульса 50 мкс
Частотный/импульсный выход №2:	Массовый расход, цена импульса 0.004 л/имп Длительность импульса 50 мкс
Дискретный выход №3	Любая неисправность
MAC адрес:	00.80.e1.5e.e4.bb
Время работы с момента включения	125333 сек

**СЧЕТЧИКИ****Таблица 3.**

Счетчики		
Параметр	Значения параметра	Заводское значение
Сброс счетчиков	Все счетчики Обнуляемый счетчик массы Доп. обнуляемый счетчик массы Обнуляемый счетчик объема Доп. обнуляемый счетчик объема Обнуляемый счетчик массы нефти Доп. обнуляемый счетчик массы нефти Обнуляемый счетчик массы воды Доп. обнуляемый счетчик массы воды	-
Запуск/остановка счетчиков	Вкл/Выкл	Вкл
Режим работы дополнительных счетчиков	Обратный Прямой-обратный Прямой+обратный Прямой	Прямой
Период сохранения счетчиков (мин)	1 – 120	10

**ОБЩИЕ ДЕЙСТВИЯ****Таблица 4**

Действия		
Параметр	Значения параметра	Заводское значение
Ввод пароля	-	-
Сравнить текущие настройки с заводскими	-	-
Сброс к заводским настройкам	-	-
Сохранить текущие настройки как заводские	-	-
Обнулить максимумы	-	-
Перезагрузить прибор	-	-
Установка даты	ДД ММ ГГ	Текущая дата
Установка времени	ЧЧ ММ СС	Текущее время

**ВЫХОДНЫЕ ИНТЕРФЕЙСЫ****Таблица 5**

Частотно/импульсные выходы		
Параметр	Значения параметра	Заводское значение
Порог отключения по расходу (т/ч)	Числовое значение в диапазоне 0 – 120	0.006
Настройка част/имп. вых. №1	Битовая маска, соответствует регистру 118	0000011
Верхний предел/цена импульса част/имп. вых. №1	Числовое значение в диапазоне 0 – 999999.999	0.004
Верхняя граница частоты/нижний предел част/имп. вых. №1	Числовое значение в диапазоне 0 – 999999.999	10000
Скважность/длительность част/имп. вых. №1	Числовое значение в диапазоне 0 – 9999999999	50
Настройка част/имп. вых. №2	Битовая маска, соответствует регистру 126	0001011
Верхний предел/цена импульса част/имп. вых. №2	Числовое значение в диапазоне 0 – 999999.999	0.004
Верхняя граница частоты/нижний предел част/имп. вых. №2	Числовое значение в диапазоне 0 – 999999.999	10000
Скважность/длительность част/имп. вых. №2	Числовое значение в диапазоне 0 – 999999.999	50
Настройка дискретного выхода №3	Соответствует регистру 134	Включение при любой аппаратной неисправности
Порог/Доза/нижний предел дискретного выхода №3	Числовое значение в диапазоне 0 – 999999.999	0
Верхний предел дискретного выхода №3	Числовое значение в диапазоне 0 – 999999.999	100
Таймаут сброса счетчика дозатора дискретного выхода №3	Числовое значение в диапазоне 0 – 9999999999	100



Таблица 6

Токовые выходы		
Параметр	Значения параметра	Заводское значение
Измеряемая величина на токовом выходе №1	Выкл Расход массовый Расход объемный Температура датчика расхода Давление Плотность Расход объемный в Ст.у. Массовый расход чистой нефти Массовый расход воды	Расход массовый
Нижний предел токового выхода №1 4-20мА	Числовое значение в диапазоне 0 – 999999.999	0
Верхний предел токового выхода №1 4-20мА	Числовое значение в диапазоне 0 – 999999.999	10
Сдвиг нуля ЦАП токового выхода №1 4-20мА	Числовое значение в диапазоне -99 – 999.9999999	0
Коррекция ЦАП токового выхода №1 4-20мА	Числовое значение в диапазоне -99 – 999.9999999	1
Время демпфирования токового выхода №1 4-20мА	Числовое значение в диапазоне 0 – 99999999.9	5
Заданный вручную ток для токового выхода №1 4-20мА	Числовое значение в диапазоне 0 – 20	0
Измеряемая величина на токовом выходе №2	Выкл Расход массовый Расход объемный Температура датчика расхода Давление Плотность Расход объемный в Ст.у. Массовый расход чистой нефти Массовый расход воды	Расход массовый
Нижний предел токового выхода №2 4-20мА	Числовое значение в диапазоне 0 – 999999.999	0
Верхний предел токового выхода №2 4-20мА	Числовое значение в диапазоне 0 – 999999.999	10
Сдвиг нуля ЦАП токового выхода №2 4-20мА	Числовое значение в диапазоне -99 – 999.9999999	0
Коррекция ЦАП токового выхода №2 4-20мА	Числовое значение в диапазоне -99 – 999.9999999	1
Время демпфирования токового выхода №2 4-20мА	Числовое значение в диапазоне 0 – 999999999	5

Заданный вручную ток для токового выхода №2 4-20мА	Числовое значение в диапазоне 0 – 20	0
--	--------------------------------------	---

Таблица 7

Modbus		
Параметр	Значения параметра	Заводское значение
Адрес Modbus/RS485	Числовое значение в диапазоне 0 – 125	1
Скорость Modbus/RS485	2400 4800 9600 19200 38400	9600
Протокол Modbus/RS485	RTU ASCII	RTU
Контроль четности Modbus	Нет Проверка на четность Проверка на нечетность	Нет
Порядок следования байт Modbus	0-1-2-3 2-3-0-1 1-0-3-2 3-2-1-0	0-1-2-3
Адрес Modbus/USB	Числовое значение в диапазоне 0 – 125	1
Скорость Modbus/USB	2400 4800 9600 19200 38400	38400
Карта регистров Modbus	ЭМИС ProLink	ЭМИС

Таблица 8.

HART		
Параметр	Значения параметра	Заводское значение
HART защита от записи	Вкл/Выкл	Выкл
HART ID	Серийный номер	-
HART конфигурация	Poling Адрес (0 – 63) Кол-во RX преамбул (4 – 22) Вкл. Ток петли (Вкл/Выкл )	0 5 Вкл
HART статус	Двоичное значение, соответствующее спецификации HART. Только чтение.	-
HART счетчик изменений	Числовое значение. Только чтение	-

HART период обновления (мс)	Числовое значение в диапазоне 500 – 3600000	1000
HART значение дэмпфирования	Числовое значение в диапазоне 0 – 10	5
HART первичная переменная – PV	Выкл Расход массовый Расход объемный Температура датчика расхода Давление Плотность Расход объемный в Ст.у. Массовый расход чистой нефти Массовый расход воды	Расход массовый
HART Верхний предел PV	Числовое значение в диапазоне 0 – 999999 999	10
HART Нижний предел PV	Числовое значение в диапазоне 0 – 999999 999	0
HART вторичная переменная – SV	Таблица 24.	Расход массовый
HART третичная переменная – TV	Таблица 24.	Температура датчика расхода
HART четвертичная переменная – QV	Таблица 24.	Плотность

Таблица 9

Burst Сообщение X		
Параметр	Значения параметра	Заводское значение
Burst сообщение X, Конфигурационный регистр1	Адрес Мастера (Primary, Secondary) Команда (1,3,9,33,48)	Primary 1
Burst сообщение X, Конфигурационный регистр2	Активация сообщения (Вкл/Выкл) Режим вывода (Continuous, Window, Rising, Falling) Единица измерения переменной-триггера Переменная-триггер (Таблица 24)	Выкл Continuous т/ч Расход массовый
Burst сообщение X, Период (мс)	500 – 3600000	1000
Burst сообщение X, Значение переменной-триггера	Числовое значение в диапазоне -999999 – 99999999	10
Burst сообщение X, 1-4 переменные	Переменная1(Таблица 24) Переменная2(Таблица 24) Переменная3(Таблица 24) Переменная4(Таблица 24)	Расход массовый Расход объемный Температура Плотность

Burst сообщение X, 5-8 переменные	Переменная5(Таблица 24) Переменная6(Таблица 24) Переменная7(Таблица 24) Переменная8(Таблица 24)	Расход массовый Расход объемный Температура Плотность
--------------------------------------	--	--

Таблица 10

Ethernet		
Параметр	Значения параметра	Заводское значение
IP адрес	Значение в диапазоне 0-255.0-255.0-255	192.168.1.100
Маска сети	Значение в диапазоне 0-255.0-255.0-255	255.255.255.0
Сетевой шлюз	Значение в диапазоне 0-255.0-255.0-255	192.168.1.1

**ОБЩИЕ НАСТРОЙКИ**

Таблица 11

Единицы измерения		
Параметр	Значения параметра	Заводское значение
Единицы измерения массового расхода	т/ч г/с кг/с кг/мин т/сут кг/ч	т/ч
Единицы измерения массы	т кг г	т
Единицы измерения объемного расхода	м³/ч мл/с л/с л/мин м³/сут л/ч Американский нефтяной баррель в час Американский нефтяной баррель в сутки Американский галлон в час Американский галлон в сутки	м³/ч
Единицы измерения объема	м³ л мл Американский нефтяной баррель Американский галлон	м³
Единицы измерения плотности	г/см³ кг/л кг/м³	кг/м³
Единицы измерения температуры	°C °F	°C

Единицы измерения давления	бар МПа КПа	МПа
Единицы измерения объемного расхода Ст.У	м³/ч мл/с л/с л/мин м³/сут л/ч Американский нефтяной баррель в час Американский нефтяной баррель в сутки Американский галлон в час Американский галлон в сутки	м³/ч
Единицы измерения объема	м³ л мл Американский нефтяной баррель Американский галлон	м³

Таблица 12

Дополнительно		
Параметр	Значения параметра	Заводское значение
Пароль оператора	Числовое значение в диапазоне 0 – 9999999999	1
Пароль системный	Числовое значение в диапазоне 0 – 9999999999	2
Время усреднения показаний (с)	Числовое значение в диапазоне 1 – 120	1
Время установки нуля (с)	Числовое значение в диапазоне 1 – 120	40
Задержка вывода ошибки (с)	Числовое значение в диапазоне 0 – 120	0
Время выхода в рабочий режим (с)	Числовое значение в диапазоне 0 – 120	0

**НАСТРОЙКИ ДИСПЛЕЯ**

Таблица 13

Общие настройки дисплея		
Параметр	Значения параметра	Заводское значение
Вид экрана (нормальный /перевернутый)	нормальный /перевернутый	нормальный
Активация системного экрана №1	Вкл/Выкл	Выкл
Активация системного экрана №2	Вкл/Выкл	Выкл

Установить настройки пользовательских экранов в значение по умолчанию	-	-
Установить настройки системных экранов в значение по умолчанию	-	-
Основной экран	Пользовательский экран №1 Пользовательский экран №2 Системный экран №1 Системный экран №2	Пользовательский экран №1
Язык меню	Русский English	Русский

Таблица 14

Варианты величин, назначаемых строке пользовательского экрана
<p>Величина</p> <p>Расход массовый Расход объемный Температура датчика расхода Плотность Давление Массовая доля воды в смеси (в процентах) Выходной ток аналогового выхода №1 в мА Выходная частота в Гц на частотном выходе №1 Выходной ток аналогового выхода №2 в мА Выходная частота в Гц на частотном выходе №2 Массовый расход чистой нефти Массовый расход воды Расход объемный при стандартных условиях</p> <p><i>Нижеприведенные параметры занимают 2 строки*:</i>  Накопленная масса - основной счетчик  Накопленная масса - основной обнуляемый счетчик  Накопленная масса - дополнительный счетчик  Накопленная масса - дополнительный обнуляемый счетчик  Накопленный объем - основной счетчик  Накопленный объем - основной обнуляемый счетчик  Накопленный объем - дополнительный счетчик  Накопленный объем - дополнительный обнуляемый счетчик  Накопленная масса чистой нефти - основной счетчик  Накопленная масса чистой нефти - основной обнуляемый счетчик  Накопленная масса чистой нефти - дополнительный счетчик  Накопленная масса чистой нефти - дополнительный обнуляемый счетчик  Накопленная масса воды - основной счетчик  Накопленная масса воды - основной обнуляемый счетчик  Накопленная масса воды - дополнительный счетчик.  Накопленная масса воды - дополнительный обнуляемый счетчик.  Накопленный объем - основной счетчик при стандартных условиях.  Накопленный объем - обнуляемый счетчик при стандартных условиях.  Накопленный объем - дополнительный счетчик при стандартных условиях</p>

\* Отображение параметров происходит по порядку. Т.е., например, если первым параметром выбран основной счетчик массы (занимает первую и вторую строку на экране) то в третьей строке на экране отобразится второй параметр, в четвертой – третий. А четвертый параметр –

игнорируется. Так образом, при выборе однострочных параметров может быть задействовано четыре строки экрана. Три – при выборе одного двухстрочного и двух однострочных параметров. И два – при выборе двух двухстрочных параметров.

Таблица 15

Варианты величин, назначаемых в строке системного экрана
<b>Величина</b> Напряжение/ток на входе датчика давления Сопротивление термопреобразователя датчика расхода в Ом Амплитуда сигнала на катушке возбуждения Амплитуда сигнала на приемной катушке №1 (нормированная к единице) Амплитуда сигнала на приемной катушке №2 (нормированная к единице) Частота колебаний камертона расходомера в Гц Сдвиг фазы в микросекундах Температура процессора в °С Период колебаний сенсора в мкс, скорректированный по температуре Стандартное отклонение расхода в т/ч для 15 последних мгновенных значений

## КАЛИБРОВКА

Таблица 16

Калибровка расхода		
Параметр	Значения параметра	Заводское значение
Отсечка по MIN расходу (т/ч)	Числовое значение в диапазоне 0 – 120	0.5
Поправка сдвига нуля (мкс)	Числовое значение в диапазоне -0.02 – 0.02	0
Сдвиг нуля (мкс)	Числовое значение в диапазоне -0.6 – 0.6	-
Отношение расход/сдвиг фазы (г/с/мкс)	Числовое значение в диапазоне -1000 – 9999	0
Температурная коррекция расхода (%/°С)	Числовое значение в диапазоне -100000 – 99999999	0
Температура калибровки (°С)	Числовое значение в диапазоне -100 – 9999	0
Сдвиг фазы 1 (мкс)	Числовое значение в диапазоне -1000 – 9999	0
Коррекция 1 (%)	Числовое значение в диапазоне -100000 – 99999999	0
Сдвиг фазы 2 (мкс)	Числовое значение в диапазоне -1000 – 9999	0
Коррекция 2 (%)	Числовое значение в диапазоне -100000 – 99999999	0
Сдвиг фазы 3 (мкс)	Числовое значение в диапазоне -1000 – 9999	0
Коррекция 3 (%)	Числовое значение в диапазоне -100000 – 99999999	0

Сдвиг фазы 4 (мкс)	Числовое значение в диапазоне -1000 – 9999	0
Коррекция 4 (%)	Числовое значение в диапазоне -100000 – 99999999	0
Сдвиг фазы 5 (мкс)	Числовое значение в диапазоне -1000 – 9999	0
Коррекция 5 (%)	Числовое значение в диапазоне -100000 – 99999999	0
Сдвиг фазы 6 (мкс)	Числовое значение в диапазоне -1000 – 9999	0
Коррекция 6 (%)	Числовое значение в диапазоне -100000 – 99999999	0
Сдвиг фазы 7 (мкс)	Числовое значение в диапазоне -1000 – 9999	0
Коррекция 7 (%)	Числовое значение в диапазоне -100000 – 99999999	0
Сдвиг фазы 8 (мкс)	Числовое значение в диапазоне -1000 – 9999	0
Коррекция 8 (%)	Числовое значение в диапазоне -100000 – 99999999	0
Сдвиг фазы 9 (мкс)	Числовое значение в диапазоне -1000 – 9999	0
Коррекция 9 (%)	Числовое значение в диапазоне -100000 – 99999999	0
Сдвиг фазы 10 (мкс)	Числовое значение в диапазоне -1000 – 9999	0
Коррекция 10 (%)	Числовое значение в диапазоне -100000 – 99999999	0
Давление 1 МПа	Числовое значение в диапазоне -100000 – 99999999	0
Коррекция 1 (%)	Числовое значение в диапазоне -100000 – 99999999	0
Давление 2 МПа	Числовое значение в диапазоне -100000 – 99999999	0
Коррекция 2 (%)	Числовое значение в диапазоне -100000 – 99999999	0
Давление 3 МПа	Числовое значение в диапазоне -100000 – 99999999	0
Коррекция 3 (%)	Числовое значение в диапазоне -100000 – 99999999	0
Давление 4 МПа	Числовое значение в диапазоне	0



	-100000 – 99999999	
Коррекция 4 (%)	Числовое значение в диапазоне -100000 – 99999999	0
Давление 5 МПа	Числовое значение в диапазоне -100000 – 99999999	0
Коррекция 5 (%)	Числовое значение в диапазоне -100000 – 99999999	0

Таблица 17

Калибровка плотности		
Параметр	Значения параметра	Заводское значение
Контроль плотности	Вкл/Выкл	Выкл
Период в калибровочной точке 1 (мкс)	Числовое значение в диапазоне 0 – 100000	-
Плотность в калибровочной точке 1 (кг/дм <sup>3</sup> )	Числовое значение в диапазоне 0 – 4	-
Период в калибровочной точке 2 (мкс)	Числовое значение в диапазоне 0..100000	-
Плотность в калибровочной точке 2 (кг/дм <sup>3</sup> )	Числовое значение в диапазоне 0 – 4	-
Нижний предел плотности (кг/дм <sup>3</sup> )	Числовое значение в диапазоне 0 – 4	0
Верхний предел плотности (кг/дм <sup>3</sup> )	Числовое значение в диапазоне 0 – 4	3
Температурный коэффициент плотности	Числовое значение в диапазоне -100 – 100	2.1
Заданная плотность в рабочих условиях (кг/дм <sup>3</sup> )	Числовое значение в диапазоне 0 – 4	0.3
Заданная плотность в стандартных условиях (кг/дм <sup>3</sup> )	Числовое значение в диапазоне 0 – 4	0.001225

Таблица 18

Датчик Давления		
Параметр	Значения параметра	Заводское значение
Датчик давления вкл/выкл	Вкл/Выкл	Вкл
Заданное давление (МПа)	Числовое значение в диапазоне 0 – 100	0
Нижний предел давления (МПа)	Числовое значение в диапазоне 0 – 100	0
Верхний предел давления (МПа)	Числовое значение в диапазоне 0 – 100	0

Код АЦП датчика давления на нижнем пределе	Числовое значение в диапазоне 0 – 65565	-
Код АЦП датчика давления на нижнем пределе	Числовое значение в диапазоне 0 – 65565	-
Ток датчика давления на нижнем пределе (мА)	Числовое значение в диапазоне 4 – 20	4
Ток датчика давления на верхнем пределе (мА)	Числовое значение в диапазоне 4 – 20	20

**Таблица 20**

Калькулятор нефти		
Параметр	Значения параметра	Заводское значение
Плотность нефти при 20 °С (кг/дм <sup>3</sup> )	Числовое значение в диапазоне 0 – 100	0.815
Плотность воды при 20 °С (кг/дм <sup>3</sup> )	Числовое значение в диапазоне 0 – 100	1

**НАСТРОЙКИ ГЕНЕРАТОРА****Таблица 21**

Генератор		
Параметр	Значения параметра	Заводское значение
Контроль загрузки генераторной катушки	Вкл/Выкл	Выкл
Инверсия генераторной катушки	Вкл/Выкл	Выкл
Нижний предел загрузки генераторной катушки	Числовое значение в диапазоне 0 – 3	0
Верхний предел загрузки генераторной катушки	Числовое значение в диапазоне 0 – 3	2
Заданный уровень сенсорных катушек	Числовое значение в диапазоне 0.6 – 2	-
Предел рассогласования	0 - 100	20
И-усиление	Числовое значение в диапазоне -100 – 100	0.5
П-усиление	Числовое значение в диапазоне 0 – 100	2
Д-усиление	Числовое значение в диапазоне 0 – 100	0
Нижний предел И-усиления	Числовое значение в диапазоне -100 – 100	-2
Верхний предел И-усиления	Числовое значение в диапазоне -100 – 100	4

MIN значение регулятора	ПИД	Числовое значение в диапазоне 0 – 120	0
Предел ПИД регулятора		Числовое значение в диапазоне 0 – 120	50
Заданная частота генератора		Числовое значение в диапазоне 50 – 400	100
MIN уровень катушек	сенсорных	Числовое значение в диапазоне 0 – 3	0.045
Количество периодов ПИД		Числовое значение в диапазоне 0 – 100	10

**НЕПОЛАДКИ****Таблица 22**

Возможные неполадки	
Параметр	Описание
Нет неполадок	Нормальная работа прибора
Не авторизован	Требуется авторизация прибора.
Нет генерации	1) Ошибка в настройках генератора. 2) Аппаратная неисправность.
Обрыв приемной катушки	Аппаратная неисправность.
Обрыв датчика температуры	Аппаратная неисправность.

**ИМИТАЦИЯ РАСХОДА****Таблица 23**

Имитация расхода		
Параметр	Значения параметра	Заводское значение
Запуск имитации расхода	-	-
Расход для имитации (т/ч)	Числовое значение в диапазоне 0 – 10000	5.5

**HART переменные****Таблица 24**

Варианты величин, назначаемых HART переменным
Величина
Не задана
Массовый расход
Объемный расход
Температура
Давление


Плотность  
Объемный расход Ст.у.  
Массовый расход нефти  
Массовый расход воды  
Накопленная масса - основной счетчик  
Накопленная масса - основной обнуляемый счетчик  
Накопленная масса - дополнительный счетчик  
Накопленная масса - дополнительный обнуляемый счетчик  
Накопленный объем - основной счетчик  
Накопленный объем - основной обнуляемый счетчик  
Накопленный объем - дополнительный счетчик  
Накопленный объем - дополнительный обнуляемый счетчик  
Накопленная масса чистой нефти - основной счетчик  
Накопленная масса чистой нефти - основной обнуляемый счетчик  
Накопленная масса чистой нефти - дополнительный счетчик  
Накопленная масса чистой нефти - дополнительный обнуляемый счетчик  
Накопленная масса воды - основной счетчик  
Накопленная масса воды - основной обнуляемый счетчик  
Накопленная масса воды - дополнительный счетчик.  
Накопленная масса воды - дополнительный счетчик.  
Накопленный объем - основной счетчик при стандартных условиях.  
Накопленный объем - обнуляемый счетчик при стандартных условиях.  
Накопленный объем - дополнительный счетчик при стандартных условиях  
Процентная доля воды в смеси, в %  
Период колебаний сенсора в мкс, скорректированный по температуре  
Сдвиг фазы в микросекундах  
Амплитуда сигнала на катушке возбуждения (нормированная к единице)  
Амплитуда сигнала на приемной катушке №1 (нормированная к единице)  
Амплитуда сигнала на приемной катушке №2 (нормированная к единице)  
Частота колебаний камертона расходомера в Гц  
Выходной ток аналогового выхода №1 в мА  
Выходной ток аналогового выхода №2 в мА  
Выходная частота в Гц на частотно-импульсном выходе №1  
Выходная частота в Гц на частотно-импульсном выходе №2  
Код АЦП датчика давления  
Напряжение/ток на входе датчика давления  
Стандартное отклонение расхода.  
Температура процессора в °С  
Сопrotивление термопреобразователя датчика расхода в Ом  
Текущий процент диапазона первичной переменной, в %.

#### 2.5.4 Установка нуля расходомера







После монтажа и выполнения электрических подключений следует произвести установку нуля расходомера. Установка нуля расходомера вводит опорную точку, соответствующую отсутствию потока. Для этого необходимо выполнить следующие действия:

- подайте питание на расходомер и дайте ему прогреться не менее 30 минут;
- пропустите измеряемую среду через расходомер до тех пор, пока между ними не установится тепловое равновесие;
- закройте запорный клапан, расположенный ниже по направлению потока;
- убедитесь, что проточная часть расходомера полностью заполнена измеряемой средой;
- закройте запорный клапан, расположенный выше по направлению потока;
- убедитесь, что течение полностью отсутствует;

##### **Для электронного блока стандартного исполнения:**

• находясь в корневом разделе меню (см. рисунок 2.14) на индикаторе нажмите кнопку  до появления надписи «НАСТРОЙКА». Нажмите кнопку  и введите пароль (начальный пароль - 000000). При вводе пароля увеличение значения подсвеченного разряда на единицу производится кнопкой . Переход к следующему (младшему) разряду числа осуществляется кнопкой . После ввода верного пароля появится надпись «УСТАН. НУЛЯ». Если после ввода верного пароля происходит переход к другому пункту меню, то нажмите кнопку , появится надпись «НАСТРОЙКА ПОТОКА». Затем нажмите кнопку , появится надпись «УСТАН. НУЛЯ». Для запуска процедуры калибровки нуля нажмите . В ответ за запрос «ЗАПУСТИТЬ?» подтвердите запуск процедуры нажатием кнопки . Процедура калибровки длится 30 секунд, оставшееся до ее окончания время отображается на индикаторе.

##### **Для электронного блока исполнения «У»:**

• находясь в корневом разделе меню (см. рисунок 2.14) на индикаторе нажмите кнопку  или  для вызова служебного меню, выберите пункт «КОРРЕКЦИЯ НУЛЯ» и нажмите кнопку . Введите пароль (начальный пароль - 0001). При вводе пароля увеличение значения подсвеченного разряда на единицу производится кнопкой . Переход к следующему (младшему) разряду числа осуществляется кнопкой . После ввода верного пароля для запуска процедуры калибровки нуля нажмите . Процедура калибровки длится 30 секунд, оставшееся до ее окончания время отображается на индикаторе.

Установку нуля следует также выполнить если:

- расходомер показывает некоторое значение расхода при отсутствии расхода в действительности;
- изменились физические свойства измеряемой среды.
- произошло опорожнение расходомера (измерительных трубок)

Влияние отклонения температуры и давления измеряемой среды от температуры и давления калибровки может быть скомпенсировано электронным преобразователем исполнения «У».

#### **ВНИМАНИЕ!**

Установка нуля должна проводиться при гарантированном отсутствии потока или движения измеряемой среды в расходомере. Для подтверждения корректности операции установки нуля рекомендуется повторить ее 3-5 раз и контролировать стабильность значения нулевой точки.

### 2.5.5 Функция «Состав нефти» (компьютер чистой нефти)

При длительном отсутствии измеряемой среды в проточной части расходомера (трубки расходомера пустые) рекомендуется отключать расходомер.

Данная функция позволяет вычислять содержание чистой нефти и воды, присутствующих в эмульсионном потоке путем сравнения измеренной плотности эмульсии с эталонными (заданными) плотностями чистой нефти и воды.

При включении функции «СОСТАВ НЕФТИ» в пункт 52 меню расходомера (табл.2.8) необходимо ввести значения плотности чистой нефти (пункт 53 меню расходомера) и воды (пункт 54 меню расходомера). На дисплее индикатора (меню 2а) будет выводиться процентное содержание воды в измеряемой среде и значение массы нефти.

Чтение значения массы, массового расхода чистой нефти, плотности измеряемой среды, ввод значений плотности чистой нефти и воды доступно по цифровому выходу (адреса регистров приведены в Приложении Г «Карта регистров ЭМИС»).

Концентрация составляющих двухкомпонентной среды рассчитывается исходя из вычисленной плотности отдельных компонентов и измеренной плотности их смеси (среды протекающей через расходомер).

$\rho$  – измеренная расходомером плотность смеси двух компонентов,

$\rho_1$  – плотность компонента №1 (например, вода),

$\rho_2$  – плотность компонента №2 (например, нефть).

При использовании функции вычисления концентрации, расходомер автоматически рассчитывает массовые и объемные доли компонентов двухкомпонентной среды по следующим формулам:

Массовая доля компонента №1:  $\omega_1 = (\rho_1 \cdot (\rho - \rho_2)) / (\rho \cdot (\rho_1 - \rho_2))$

Объемная доля компонента №1:  $\phi_1 = (\rho - \rho_2) / (\rho_1 - \rho_2)$

Аналогично рассчитываются доли компонента №2.

Зная массовые и объемные доли отдельного компонента и общий расход среды, расходомер вычисляет массовый ( $Q_{мж2}$ ) и объемный ( $Q_{вж2}$ ) расходы отдельного компонента, протекающего через расходомер.

Массовый расход компонента №1:  $Q_{мж1} = Q_{мж} \cdot \omega_1$

Объемный расход компонента №1:  $Q_{вж1} = Q_{вж} \cdot \phi_1$ .

Аналогично рассчитываются массовый и объемный расходы компонента №2.

Пределы допускаемой относительной погрешности измерений массового расхода (массы) компонента №1 двухкомпонентной среды рассчитываются по формуле:

$\pm [|\delta Q_{мж}| (|\delta M_{ж}|) + (\rho_2 \cdot \Delta \rho_{ж} / (\rho_2 - \rho_2 \cdot \rho) \cdot 100\%) , \%$ .

Пределы допускаемой относительной погрешности измерений объемного расхода (объема) компонента №1 двухкомпонентной среды рассчитываются по формуле:

$\pm [|\delta Q_{вж}| (|\delta V_{ж}|) + (\Delta \rho_{ж} / (\rho - \rho_2) \cdot 100\%) , \%$ .

Значение погрешности указано без учета погрешностей вводимых значений плотностей составляющих двухкомпонентной среды.

Измерение массы (объема) компонентов нужно вести в течение не менее 1 минуты.

Разница между плотностью смеси и компонентом №2 не должна быть меньше погрешности измерения плотности смеси расходомером  $\Delta \rho_{ж} < |\rho - \rho_2|$ .

### 2.5.6 Функция коррекции по давлению

Функция коррекции расхода по давлению измеряемой среды позволяет корректировать измеряемые значения расхода в соответствии с измеренным или введенным значением давления измеряемой среды.

Функция коррекции по давлению может быть включена или отключена с помощью меню индикатора или через цифровой интерфейс.

При включении функции с индикатора необходимо установить режим коррекции «РУЧН» и ввести значение коэффициента давления. Формат ввода ограничен двумя знаками после запятой.

Для ввода более точного значения коэффициента расхода необходимо подключиться к расходомеру по цифровому каналу связи и ввести значение по адресу 0267 в соответствии с картой регистров ЭМИС.

Значение коэффициента коррекции расхода по давлению указано в таблице 2.10.

**Таблица 2.10**

<i>Ду, мм</i>	<i>К, %/МПа</i>
10	-
15K	-
25K	-
40	-
40K	-
50	0,18
50K	0,12
80	0,57
80K	0,30
100	1,23
100K	0,75
150	1,45
150K	0,90
200K	1,30

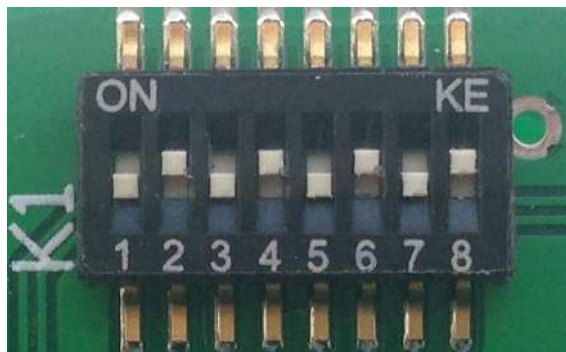
Значение измеряемого давления также вводится с помощью меню индикатора, вводом значения по адресу 0451/(38 – для электронного блока версий У1... У3) или принимается автоматически от датчика давления, подключенного по отдельной линии к электронному блоку.

### 2.5.7 Блок защитных переключателей

Расходомер имеет блок защитных переключателей, который защищает калибровочные коэффициенты прибора от несанкционированного изменения. Блок переключателей расположен на лицевой стороне платы индикатора справа от него.

**Электронный блок стандартного исполнения** содержит 8 переключателей (см. рисунок 2.23).

Для доступа к блоку переключателей необходимо снять крышку электронного блока со стороны индикатора.

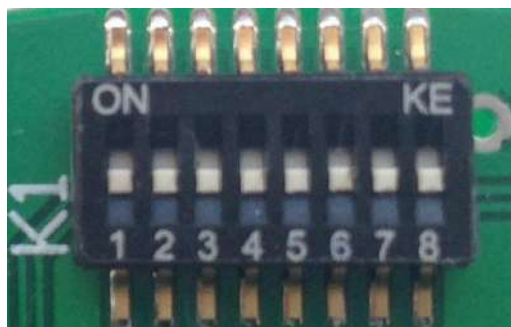


**Рисунок 2.23** Блок защитных переключателей в положении по умолчанию

При выпуске прибора из производства переключатели 2, 4, 6, 8 устанавливаются в положение ON (см. рисунок 2.23). При этом калибровочные параметры прибора в подразделах меню «Калибровка» и «Системные параметры» недоступны для изменения. Такое положение переключателей необходимо для изменения через цифровой интерфейс некоторых регистров Modbus, например, язык индикатора (см. **приложения Г, Д**).

Если хотя бы один из переключателей 1-8 находится в положении ON, параметры в подразделах меню «Калибровка» и «Системные параметры» также будут недоступны для изменения.

Для изменения калибровочных коэффициентов прибора необходимо все переключатели установить в положение OFF (см. рисунок 2.24).

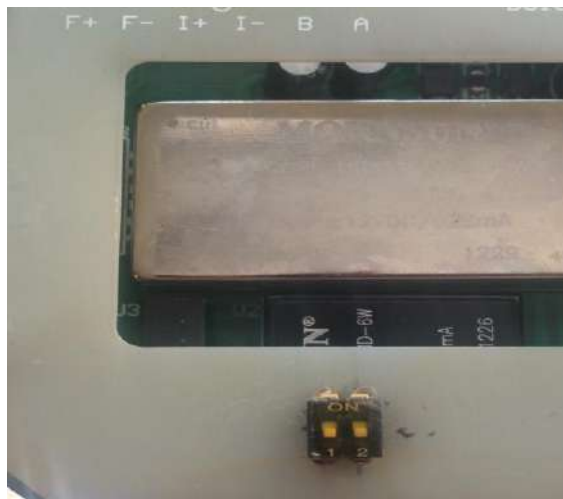


**Рисунок 2.24** Блок защитных переключателей в положении OFF

Также возможно исполнение электронного блока расходомера с функцией блокировки изменения настроечных параметров с дисплея расходомера.

На рис.2.25 представлен дополнительный блок переключателей, который блокирует изменение настроечных параметров через дисплей расходомера в состоянии «OFF». На блоке переключателей расположена гарантийная наклейка «ЭМИС».

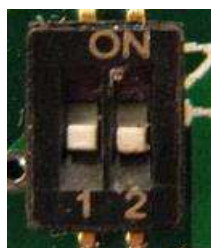




**Рисунок 2.25** Дополнительный блок переключателей в положении OFF

**Электронный блок исполнения «У»** содержит 2 переключателя.

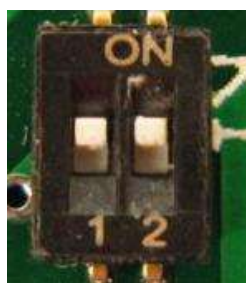
Для доступа к блоку переключателей необходимо снять крышку электронного блока со стороны индикатора.



**Рисунок 2.26** Блок защитных переключателей в положении по умолчанию

При выпуске прибора из производства переключатели устанавливаются в положение OFF (см. рисунок 2.26). При этом изменение параметров прибора и некоторых регистров Modbus доступно только после ввода пароля соответствующего уровня доступа (см. **приложения Е**).

Для изменения калибровочных коэффициентов прибора необходимо все переключатели установить в положение ON (см. рисунок 2.27).



**Рисунок 2.27** Блок защитных переключателей в положении ON

### 2.5.8 Техническое обслуживание

Сданный в эксплуатацию расходомер не требует специального обслуживания, кроме периодического осмотра с целью проверки:

- соблюдения условий эксплуатации;
- наличия напряжения электрического питания и соответствия его параметров требованиям раздела «Питание и выходные сигналы»;
- видимости шильдиков и других маркировочных табличек;
- чистоты наружных поверхностей прибора;
- герметичность присоединений расходомера к системе;
- отсутствия внешних повреждений.

Периодичность осмотра зависит от условий эксплуатации и определяется предприятием, ведущим техническое обслуживание узла учета, по согласованию с эксплуатирующей организацией.

В случае выхода расходомера из строя необходимо следовать инструкциям раздела «Диагностика и устранение неисправностей»

#### ВНИМАНИЕ!

Несоблюдение условий эксплуатации может привести к отказу расходомера или превышению допустимого значения погрешности измерений

### 2.5.9 Диагностика и устранение неисправностей

Возможные неисправности, их причины и способы устранения приведены в **таблице 2.11**.

**Таблица 2.11 – Способы устранения типовых неисправностей**

Неисправность	Вероятная причина	Способ устранения
1 При включенном питании индикатор расходомера погашен, на импульсном, цифровом, токовом выходах отсутствуют сигналы.	Неправильное подключение проводов питания к расходомеру.	Произвести проверку подключения кабеля или проводов питания согласно схеме подключения ( <b>приложение Б</b> ).
	Обрыв проводов подключения питания.	Проверить провода питания, в случае обрыва заменить их.
	Напряжение питания не соответствует требованиям РЭ.	Проверить источник питания и установить напряжение питания в соответствии с требованиями РЭ.
2 При включенном питании индикатор расходомера отображает измеренные значения, но на частотном и/или цифровом, и/или токовом выходах отсутствуют сигналы.	Неправильное подключение проводов к расходомеру или вторичным приборам.	Проверить правильность подключения выходных сигналов расходомера согласно схемам подключения ( <b>приложение Б</b> ). Проверить правильность выбора порта компьютера, используемого для подключения расходомера по цифровому сигналу, установить в программе «ЭМИС-Интегратор»

		верный порт.
3 При наличии расхода состояние выходных сигналов расходомера соответствует нулевому расходу	Расход ниже минимального расхода для данного типоразмера расходомера.	Открыть полностью запорно-регулирующую арматуру для установки расхода, лежащего в диапазоне измерений расходомера.
4 При отсутствии расхода расходомер отображает некоторое значение расхода	Уход нуля расхода вследствие изменения температуры или давления среды относительно температуры и давления, при которых была проведена установка нуля расходомера	Провести установку нуля расходомера согласно п. 2.5.4 Устранить вибрации трубопровода при их наличии Проверить отсутствие напряжений, создаваемых трубопроводом.
5 Невозможно войти в подразделы меню «Калибровка» и «Системные параметры»	Какой-либо из защитных переключателей 1-8 находится в положении ON	Установить все переключатели в положение OFF (см. рисунок 2.15) на время проведения изменений.

Для индикации неисправности расходомера над индикатором находится светодиод, по времени и цвету свечения которого можно определить наличие той или иной неисправности расходомера в соответствии с таблицей 2.12.

**Таблица 2.12**

<b>Время свечения</b>	<b>Неисправность</b>
Светится постоянно сразу после подачи питания	Не пройден тест самодиагностики
Светится постоянно через некоторое время после подачи питания	Ошибочная калибровка нуля
Мигает. Цвет свечения - красный	Неисправность при работе расходомера
Мигает. Светится в течение 3/4 периода, 1/4 периода не светится	Расход ниже минимального для данного типоразмера расходомера

Для определения неисправности в датчике расходомера прежде всего следует проверить сопротивление катушек датчиков. В случае наличия усилителя у прибора, снимать показания с контактов «выход» усилителя. Значение сопротивления должно находиться в диапазонах, указанных в таблицах 2.13.

Таблица 2.13а

<b>Цепь</b>	<b>Цвет проводов</b>	<b>Номера контактов</b>	<b>Диапазон сопротивлений, Ом</b>
Левая катушка	Коричневый, красный	1, 2	10 – 100
Правая катушка	Оранжевый, желтый	3, 4	10 – 100
Генераторная катушка	Синий, зеленый	5, 6	2 – 250
Датчик температуры	Серый, белый	7, 8	75 – 175
Датчик температуры	Серый, черный	7, 10	75 – 175

Таблица 2.13б(для электронного блока версий У1... У3)

<b>Цепь</b>	<b>Цвет проводов</b>	<b>Номера контактов</b>	<b>Диапазон сопротивлений, Ом</b>
Левая катушка	Желтый, оранжевый	3, 4	10 – 100
Правая катушка	Красный, коричневый	5, 6	10 – 100
Генераторная катушка	Синий, зеленый	1, 2	2 – 250
Датчик температуры	Черный, белый	7, 8	75 – 175
Датчик температуры	Черный, белый	7, 9	75 – 175

Пример оформления рекламационного акта возврата расходомера и его гарантийного ремонта приведен в паспорте, поставляемом с прибором.

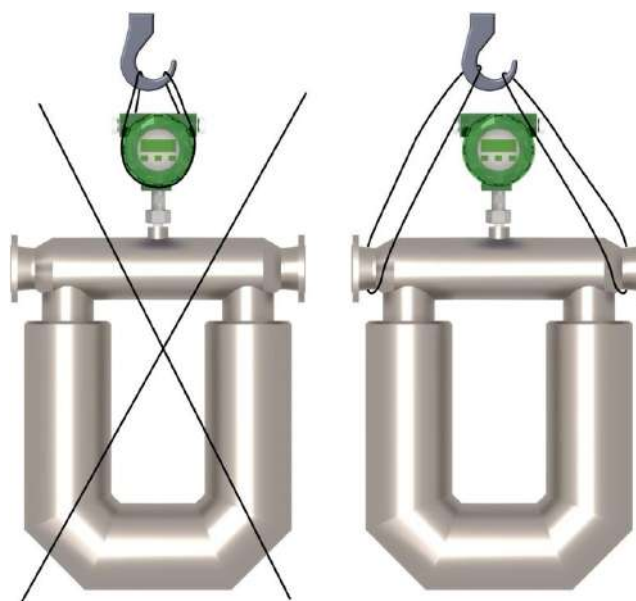
## 3 ТРАНСПОРТИРОВАНИЕ, ХРАНЕНИЕ И УТИЛИЗАЦИЯ

### 3.1 Транспортирование

При транспортировании расходомера рекомендуется соблюдать следующие требования:

- расходомер должен транспортироваться в транспортной таре, которая не должна допускать возможность механического повреждения прибора;
- рекомендуется транспортную тару выкладывать изнутри водонепроницаемой бумагой;
- транспортирование должно осуществляться в соответствии с условиями 4 (Ж2) при температуре окружающей среды в пределах от минус 60 до плюс 50 °С и относительной влажности воздуха до 100 % при 25 °С;
- должна быть обеспечена защита расходомеров от атмосферных осадков;
- допускается транспортирование всеми видами закрытого транспорта, в том числе воздушным транспортом в отапливаемых герметизированных отсеках, в соответствии с правилами перевозки, действующими для данного вида транспорта;
- должны соблюдаться требования на манипуляционных знаках упаковки;
- допускается транспортирование расходомера в контейнерах;
- способ укладки ящиков на транспортирующее средство должен исключать их перемещение;
- во время погрузочно-разгрузочных работ ящики не должны подвергаться резким ударам;
- срок пребывания расходомеров в соответствующих условиях транспортировки – не более 3 месяцев;
- после транспортирования расходомера при температуре менее 0 С, тара с расходомером распаковывается не менее, чем через 12 часов после нахождения расходомера в теплом помещении.

При транспортировании расходомера вне тары следует соблюдать рекомендации, приведенные на рисунке 3.1



**Рисунок 3.1 Правила транспортирования расходомера вне тары**

### 3.2 Хранение

Расходомеры могут храниться в неотапливаемых помещениях в соответствии с условиями 2 (С) с температурой воздуха от минус 50 до плюс 40 °С и относительной влажностью воздуха до 95 % при 25 °С без конденсации влаги.

Расходомеры могут храниться как в транспортной таре с укладкой в штабеля до 3 ящиков по высоте, так и без упаковки. Длительное хранение рекомендуется производить в упаковке предприятия-изготовителя.

### 3.3 Утилизация

Расходомеры не содержат вредных веществ и компонентов, представляющих опасность для здоровья людей и окружающей среды в процессе и после окончания срока службы и при утилизации.

Утилизация расходомера осуществляется отдельно по группам материалов: пластмассовые элементы, металлические элементы корпуса и крепежные элементы.

## 4 ПОВЕРКА

Поверка расходомеров выполняется в соответствии с документами ЭМ-260.000.000.000.01 МП «Инструкция. Счетчики-расходомеры массовые «ЭМИС-МАСС 260» с изменением № 1; «МИ 3272-2010 ГСИ. Методика поверки на месте эксплуатации компакт-прувером в комплекте с турбинным преобразователем расхода и поточным преобразователем плотности», «МИ 3151-2008 ГСИ. Преобразователи массового расхода. Методика поверки на месте эксплуатации трубопоршневой поверочной установкой в комплекте с поточным преобразователем плотности», «МИ 3313-2011 ГСИ. Счетчики-расходомеры массовые. Методика поверки с помощью эталонного счетчика-расходомера массового».

Поверка расходомеров, применяемых для измерений только некоторых измерительных каналов или в меньших диапазонах, допускается на основании решения главного метролога или руководителя юридического лица производить только по тем требованиям методики поверки и в тех диапазонах измерений, которые определяют пригодность расходомера для применения числа величин и применяемых диапазонов измерений. Соответствующая запись должна быть сделана в свидетельстве о поверке или в паспорте расходомера.

## 5 ПЕРЕЧЕНЬ ВОЗМОЖНЫХ ОТКАЗОВ

### **5.1 Перечень возможных отказов (в т.ч. критических)**

- Потеря герметичности по отношению к внешней среде корпусных деталей;
- Разрушение сварных швов

### **5.2 Возможные ошибочные действия персонала, приводящие к отказу, инциденту или аварии**

Для обеспечения безопасности работы запрещается:

- использовать арматуру для работы в условиях, превышающих указанные в паспорте;
- использовать гаечные ключи, большие по размеру, чем размеры крепежных деталей;
- производить работы по демонтажу, техническому обслуживанию и ремонту при наличии давления рабочей среды в клапане;
- эксплуатировать расходомер при отсутствии эксплуатационной документации.

## 6 ДЕЙСТВИЯ ПЕРСОНАЛА В СЛУЧАЕ ИНЦИДЕНТА, КРИТИЧЕСКОГО ОТКАЗА ИЛИ АВАРИИ

При инциденте или аварии прекратить подачу рабочей среды на аварийный расходомер.

## 7 КРИТЕРИИ ПРЕДЕЛЬНЫХ СОСТОЯНИЙ

- Достижение назначенных показателей;
- Нарушение геометрической формы и размеров деталей, препятствующее нормальному функционированию;
- Необратимое разрушение деталей, вызванное коррозией, эрозией и старением материалов.

## ПРИЛОЖЕНИЕ А

(обязательное)

### ГАБАРИТНЫЕ И ПРИСОЕДИНИТЕЛЬНЫЕ РАЗМЕРЫ И МАССА

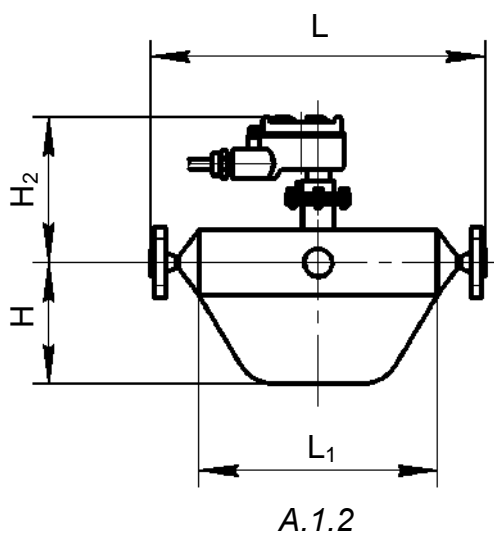
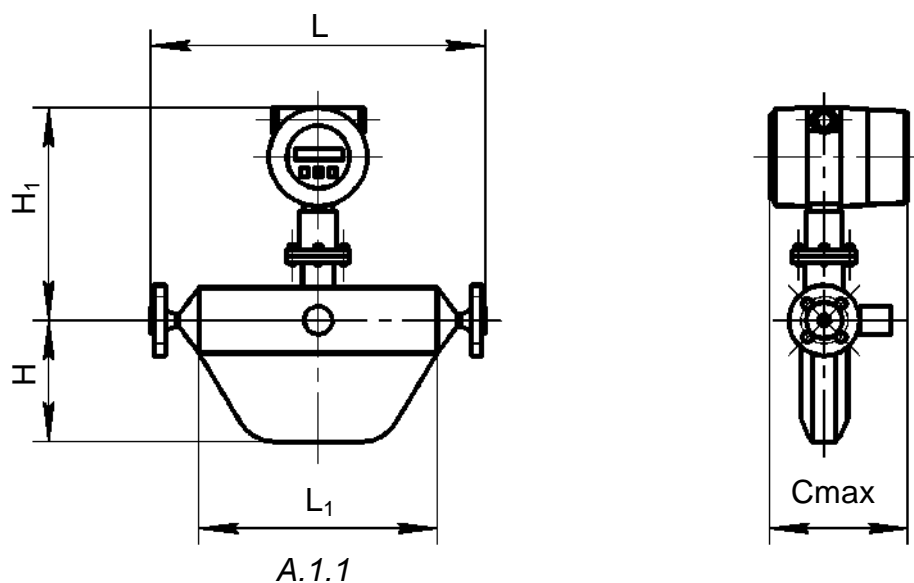


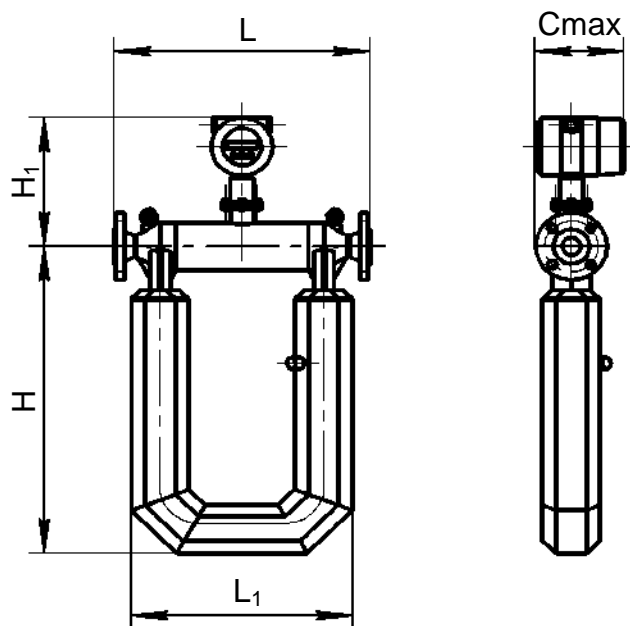
Таблица А.1

Типо-размер	L, мм		L <sub>1</sub> , мм	H, мм	H <sub>1</sub> , мм	H <sub>2</sub> , мм	C <sub>max</sub> , мм	Масса, кг	
	1,6-4,0 МПа	6,3-25 МПа						А.1.1,	А.1.2
010	424±3	484±3	302	154	270	185	180	12	15

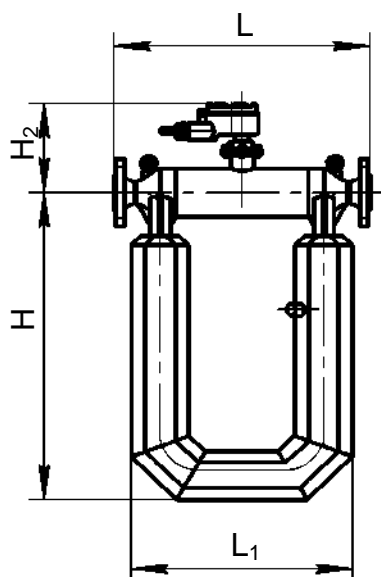
**Рисунок А.1** Габаритные и присоединительные размеры расходомера ЭМИС-МАСС 260 Ду10 стандартного исполнения

- (1) А.1.1 – Интегральное исполнение; А.1.2 – Дистанционное исполнение.
- (2) Присоединительные размеры фланцев расходомера приведены на стр. 94, 95.
- (3) Размеры корпуса электронного блока дистанционного исполнения приведены на стр. 99.





A.2.1



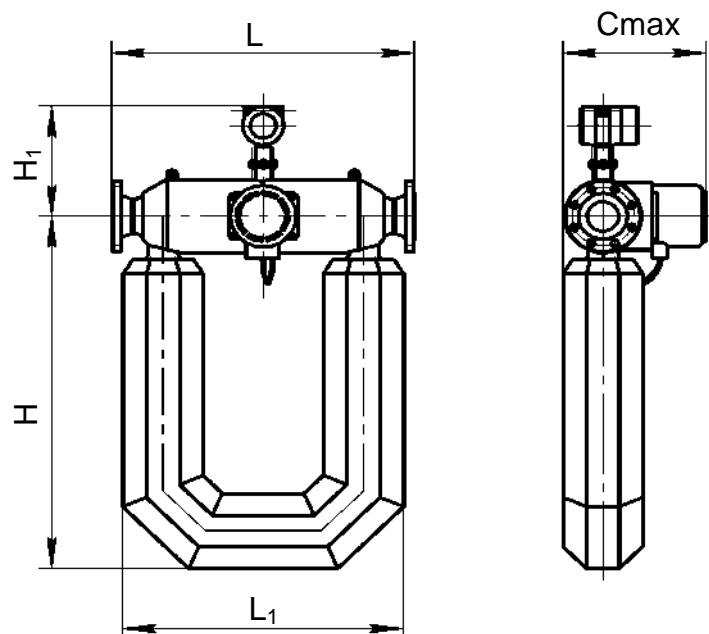
A.2.2

Таблица А.2

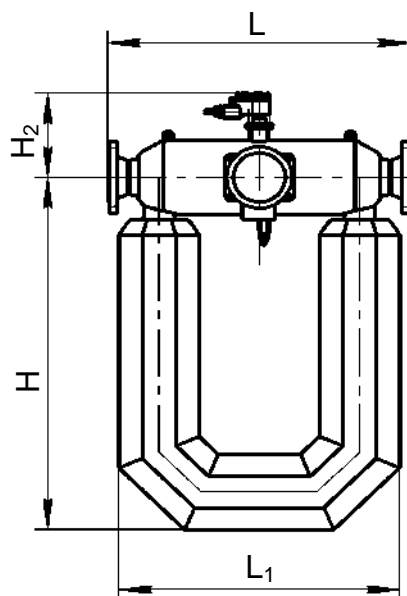
Типоразмер	L, мм		L <sub>1</sub> , мм	H, мм	H <sub>1</sub> , мм	H <sub>2</sub> , мм	C <sub>max</sub> , мм	Масса, кг	
	1,6-4,0 МПа	6,3 МПа						A.2.1	A.2.2
040	520±4	547±4	450	660	277	192	200	34	37
050	558±4	588±4	522	748	288	202	200	44	47
080	780±4	808±4	705	1030	326	242	230	104	107

**Рисунок А.2** Габаритные и присоединительные размеры расходомера ЭМИС-МАСС 260 Ду40, Ду50 и Ду80 стандартного исполнения

- (1) А.2.1 – Интегральное исполнение; А.2.2 – Дистанционное исполнение.
- (2) Присоединительные размеры фланцев расходомера приведены на стр. 94, 95.
- (3) Размеры корпуса электронного блока дистанционного исполнения приведены на стр. 99.



A.3.1



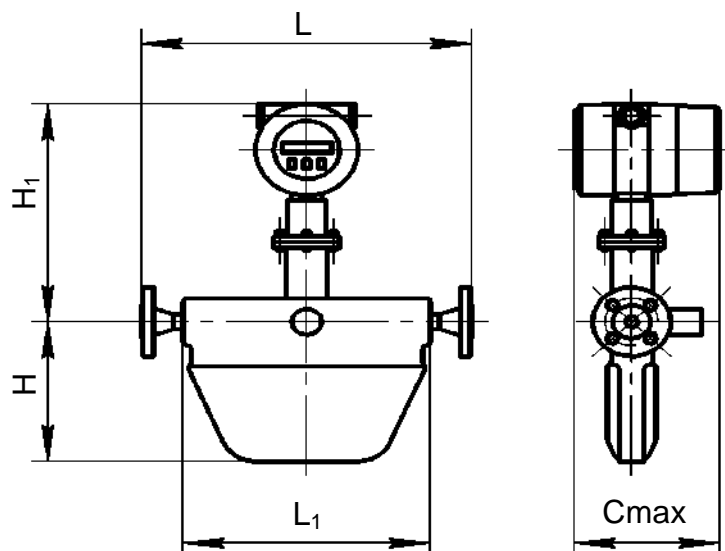
A.3.2

Таблица А.3

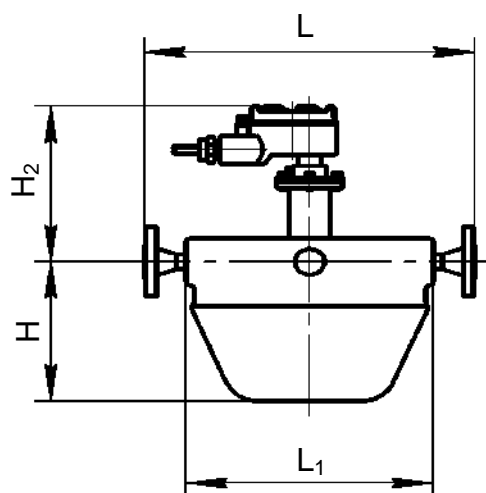
Типоразмер	L, мм		L <sub>1</sub> , мм	H, мм	H <sub>1</sub> , мм	H <sub>2</sub> , мм	C <sub>max</sub> , мм	Масса, кг	
	1,6-4,0 МПа	6,3 МПа						А.3.1	А.3.2
100	920±4	948±4	853	1140	356	272	430	194	197
150	1100±5	1140±5	1050	1526	386	302	580	329	332

**Рисунок А.3** Габаритные и присоединительные размеры расходомера ЭМИС-МАСС 260 Ду100, Ду150 стандартного исполнения

- (1) А.3.1 – Интегральное исполнение; А.3.2 – Дистанционное исполнение.
- (2) Присоединительные размеры фланцев расходомера приведены на стр. 94, 95.
- (3) Размеры корпуса электронного блока дистанционного исполнения приведены на стр. 99.



A.4.1



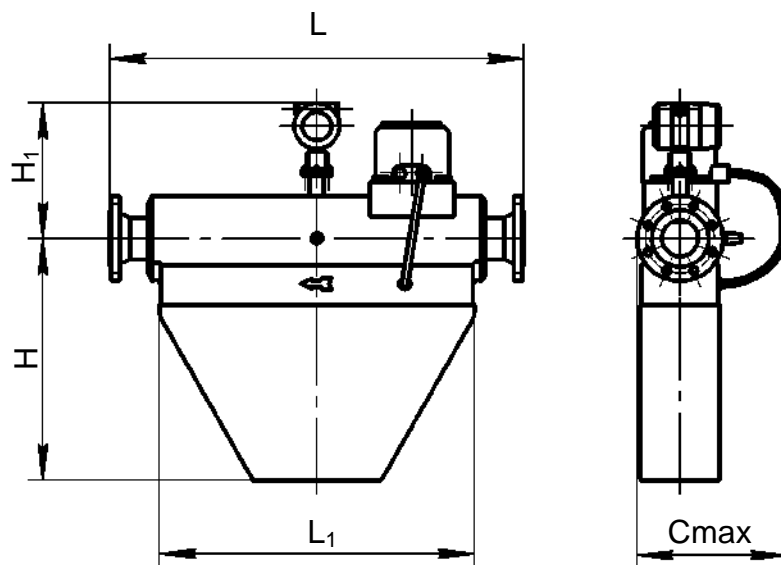
A.4.2

Таблица А.4

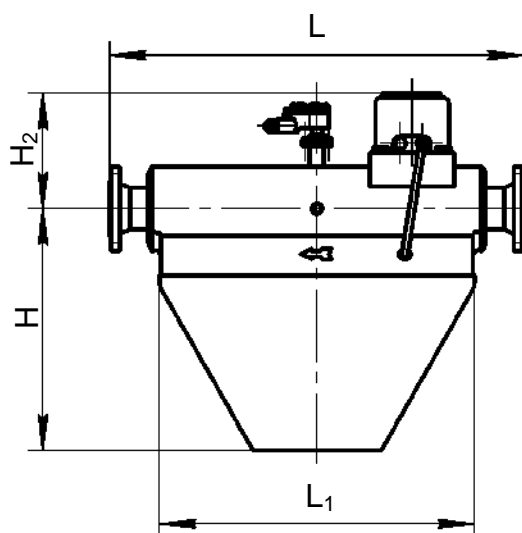
Типо-размер	L, мм		L <sub>1</sub> , мм	H, мм	H <sub>1</sub> , мм	H <sub>2</sub> , мм	C <sub>max</sub> , мм	Масса, кг	
	1,6-4,0 МПа	6,3-25 <sup>(4)</sup> МПа						A.4.1	A.4.2
015K	400±3	414±3	280	191	298	213	180	16	19
025K	500±4	536±4	360	258	302	218	180	19	22
040K	600±4	634±4	460	306	315	230	200	29	32
050K	800±4	828±4	640	410	325	240	200	42	45
080K	900±4	928±4	700	495	350	265	250	82	85

**Рисунок А.4** Габаритные и присоединительные размеры расходомера ЭМИС-МАСС 260 Ду15К, Ду25К, Ду40К, Ду50К и Ду80К компактного исполнения

- (1) А.4.1 – Интегральное исполнение; А.4.2 – Дистанционное исполнение.
- (2) Присоединительные размеры фланцев расходомера приведены на стр. 94, 95.
- (3) Размеры корпуса электронного блока дистанционного исполнения приведены на стр. 99.
- (4) Максимальное давление для расходомеров типоразмера 015К – до 25 МПа; типоразмера 025К – до 16 МПа; типоразмеров 040К, 050К и 080К – до 16 МПа.



A.5.1



A.5.2

Таблица А.5

Типо-размер	L, мм		L <sub>1</sub> , мм	H, мм	H <sub>1</sub> , мм	H <sub>2</sub> , мм	C <sub>max</sub> , мм	Масса, кг	
	1,6-4,0 МПа	6,3 МПа						А.5.1	А.5.2
100К	1130±5	1156±5	860	663	370	285	470	139	142
150К	1450±5	1490±5	1200	902	400	316	520	269	272
200К	1800±5	1844±5	1450	1170	426	342	570	434	437

**Рисунок А.5** Габаритные и присоединительные размеры расходомера ЭМИС-МАСС 260 Ду100К, Ду150К и Ду200К компактного исполнения

- (1) А.5.1 – Интегральное исполнение; А.5.2 – Дистанционное исполнение.
- (2) Присоединительные размеры фланцев расходомера приведены на стр. 94, 95.
- (3) Размеры корпуса электронного блока дистанционного исполнения приведены на стр. 99.

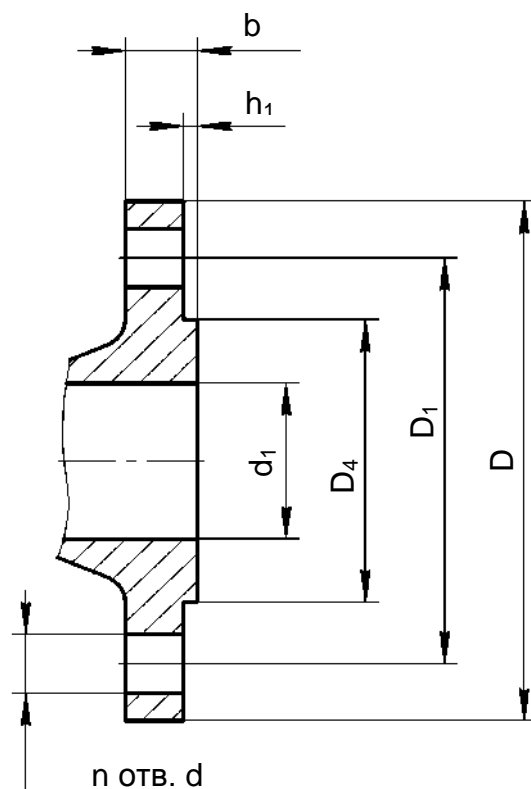


Таблица А.6

Типо-размер	$P_y$ , МПа	$d_1$ , мм	$D_4$ , мм	$D_1$ , мм	$D$ , мм	$b$ , мм	$h_1$ , мм	$n$	$d$ , мм
010	1,6; 2,5; 4	8	34	60	90	16	4	4	14
	6,3	8	34	70	100	18	4	4	14
015/015K	1,6; 2,5; 4	12	39	65	95	16	4	4	14
	6,3	12	39	75	105	18	4	4	14
025/025K	1,6; 2,5; 4	25	57	85	115	16	4	4	14
	6,3	25	57	100	135	22	4	4	18
040/040K	1,6; 2,5; 4	38	75	110	145	19	4	4	18
	6,3	37	75	125	165	24	4	4	22
050/050K	1,6; 2,5; 4	48	87	125	160	20	4	4	18
	6,3	47	87	135	175	26	4	4	22
080/080K	1,6; 2,5; 4	78	120	160	195	24	4	8	18
	6,3	77	120	170	210	30	4	8	22
100/100K	1,6; 2,5; 4	96	149	190	230	26	4	8	22
	6,3	94	149	200	250	32	4	8	26
150/150K	1,6; 2,5; 4	145	203	250	300	30	4	8	26
	6,3	142	203	280	340	38	4	8	33
200/200K	1,6; 2,5; 4	200	259	320	375	38	4	12	30
	6,3	198	259	345	405	44	4	12	33

Рисунок А.6 Присоединительные размеры фланцев расходомеров ЭМИС-МАСС 260.

(1) Тип уплотнительной поверхности соответствует исполнению Е «Выступ» ГОСТ 33259

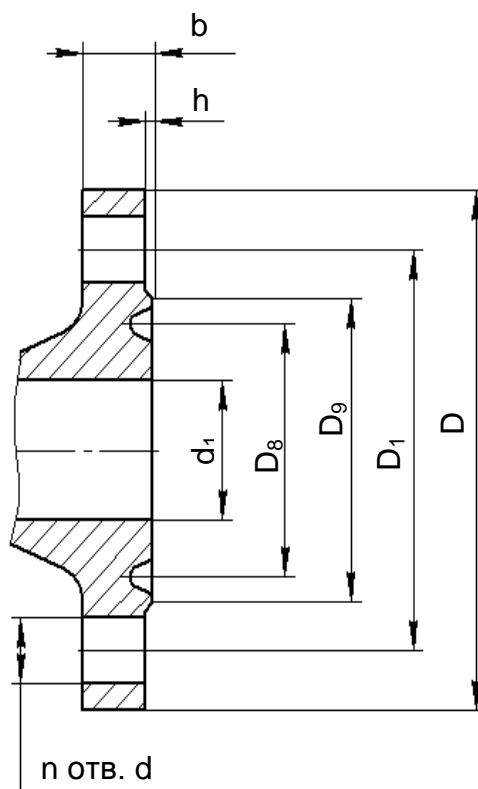


Таблица А.7

Типо-размер	Р <sub>у</sub> , МПа	d <sub>1</sub> , мм	D <sub>1</sub> , мм	D <sub>8</sub> , мм	D <sub>9</sub> , мм	D, мм	b, мм	h, мм	n	d, мм
010	10	8	70	35	50	100	18	2	4	14
	16	12	75	35	55	105	20	2	4	14
	25	14	82	40	55	120	26	2	4	22
015K	10	12	75	35	55	105	20	2	4	14
	16	12	75	35	55	105	20	2	4	14
	25	14	82	40	55	120	26	2	4	22
025K	10	25	100	50	68	135	24	2	4	18
	16	25	100	50	68	135	24	2	4	18
040K	10	37	125	75	88	165	26	3	4	22
	16	37	125	75	88	165	28	3	4	22
050K	10	45	145	85	102	195	28	3	4	26
	16	45	145	95	115	195	30	3	4	26
080K	10	75	180	115	150	230	34	3	8	26
	16	75	180	130	150	230	36	3	8	26
100K	10	92	210	145	175	265	38	3	8	30

**Рисунок А.7** Присоединительные размеры фланцев расходомеров ЭМИС-МАСС 260.

- (1) Тип уплотнительной поверхности соответствует исполнению J «Под прокладку овального сечения» ГОСТ 33259

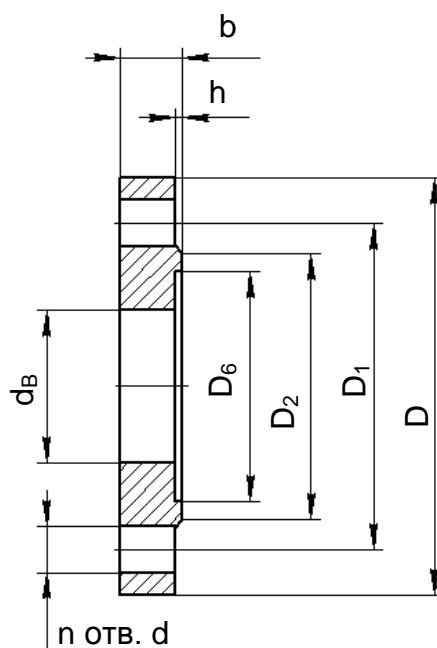


Таблица А.8

Типоразмер	Ру, МПа	дв, мм	D <sub>6</sub> , мм	D <sub>1</sub> , мм	D, мм	H, мм	D <sub>n</sub> , мм	b, мм	h, мм	n	d, мм	Расчетная масса, кг
010	1,6	15	35	60	90	35	15	16	2	4	14	0,69
	2,5	15	35	70	100	48	15	18	2	4	14	1,03
015/015К	1,6	19	40	65	95	35	19	16	2	4	14	0,8
	2,5	19	40	75	105	48	19	18	2	4	14	1,15
025/025К	1,6	33	58	85	115	38	33	16	2	4	14	1,19
	2,5	33	58	100	135	58	33	22	2	4	18	2,3
040/040К	1,6	46	76	110	145	48	46	19	3	4	18	2,19
	2,5	46	76	170	165	68	46	24	3	4	22	3,75
050/050К	1,6	59	88	125	160	48	58	20	3	4	18	2,81
	2,5	59	88	135	175	70	58	26	3	4	22	4,63
080/080К	1,6	91	121	160	195	58	90	24	3	8	18	4,81
	2,5	91	121	170	210	75	90	30	3	8	22	7,22
100/100К	Не применяется. Используйте фланцы на 2,5МПа											
	2,5	110	150	190	230	80	110	32	3	8	26	10,7
150/150К	Не применяется. Используйте фланцы на 2,5МПа											
	2,5	161	204	280	340	108	161	38	3	8	33	25,4
200/200К	Не применяется. Используйте воротниковые фланцы (тип 11)											

**Рисунок А.8** Присоединительные размеры и масса ответных фланцев.

- (1) Ответный фланец соответствует типу 01 «Фланец плоский приварной» ГОСТ 33259
- (2) Тип уплотнительной поверхности фланца соответствует исполнению F «Впадина» ГОСТ 33259

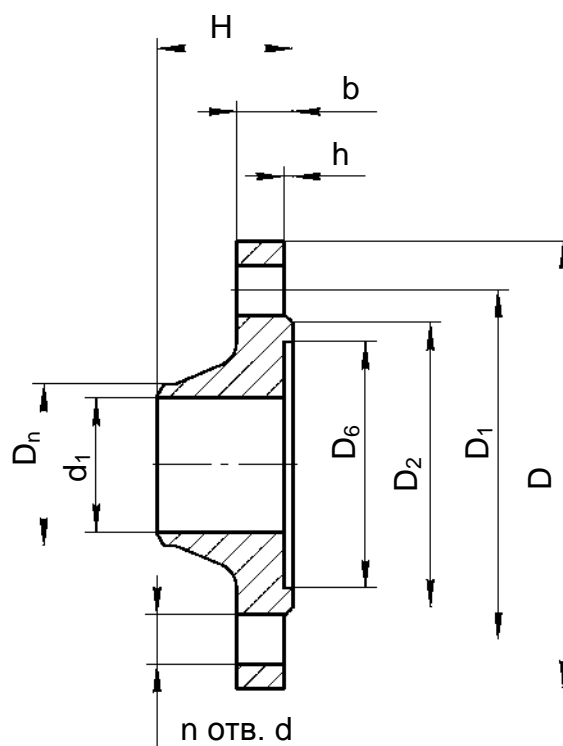


Таблица А.9

Типоразмер	$P_y$ , МПа	$d_1$ , мм	$D_6$ , мм	$D_1$ , мм	$D$ , мм	$H$ , мм	$D_n$ , мм	$b$ , мм	$h$ , мм	$n$	$d$ , мм	Расчетная масса, кг
010	1,6-4	8	35	60	90	35	15	16	2	4	14	0,69
	6,3	8	35	70	100	48	15	18	2	4	14	1,03
015/015K	1,6-4	12	40	65	95	35	19	16	2	4	14	0,8
	6,3	12	40	75	105	48	19	18	2	4	14	1,15
025/025K	1,6-4	25	58	85	115	38	33	16	2	4	14	1,19
	6,3	25	58	100	135	58	33	22	2	4	18	2,3
040/040K	1,6-4	38	76	110	145	48	46	19	3	4	18	2,19
	6,3	37	76	170	165	68	46	24	3	4	22	3,75
050/050K	1,6-4	48	88	125	160	48	58	20	3	4	18	2,81
	6,3	47	88	135	175	70	58	26	3	4	22	4,63
080/080K	1,6-4	78	121	160	195	58	90	24	3	8	18	4,81
	6,3	77	121	170	210	75	90	30	3	8	22	7,22
100/100K	1,6-4	96	150	190	230	68	110	26	3	8	22	7,4
	6,3	94	150	200	250	80	110	32	3	8	26	10,7
150/150K	1,6-4	145	204	250	300	71	161	30	3	8	26	13,2
	6,3	142	204	280	340	108	161	38	3	8	33	25,4
200/200K	1,6-4	200	260	320	375	88	222	38	3	12	30	24,4
	6,3	198	260	345	405	113	222	44	3	12	33	38,5

**Рисунок А.9** Присоединительные размеры и масса ответных фланцев.

- (1) Ответный фланец соответствует типу 11 «Фланец приварной встык» ГОСТ 33259
- (2) Тип уплотнительной поверхности фланца соответствует исполнению F «Впадина» ГОСТ 33259



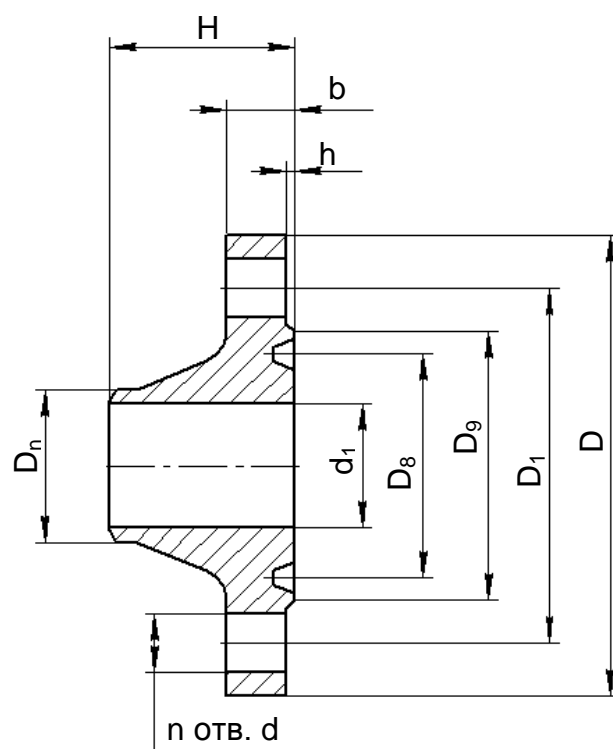
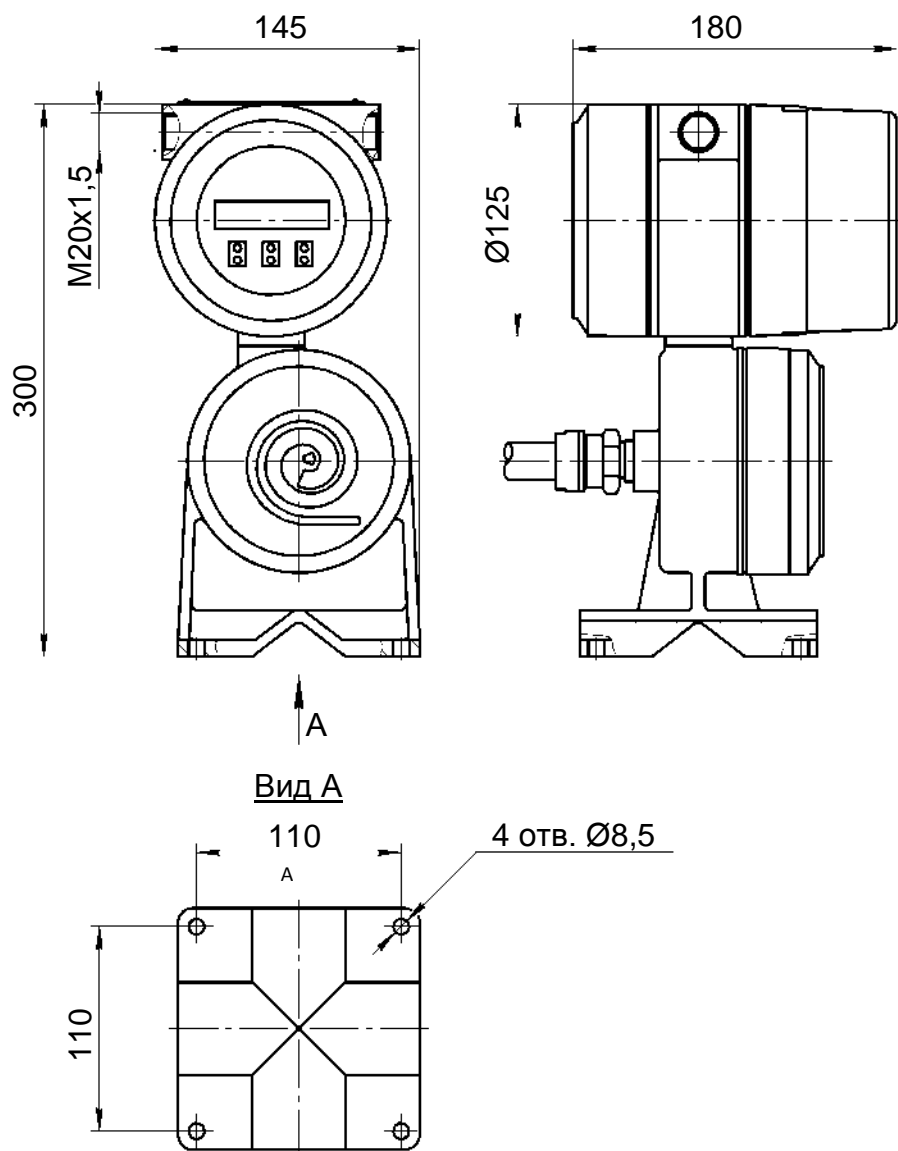


Таблица А.10

Типоразмер	Р <sub>у</sub> , МПа	Н, мм	d <sub>1</sub> , мм	D <sub>1</sub> , мм	D <sub>8</sub> , мм	D <sub>9</sub> , мм	D, мм	b, мм	h, мм	n	d, мм	Расчетная масса, кг
010	10	45	8	70	35	50	100	18	2	4	14	1,03
	16	52	12	75	35	55	105	20	2	4	14	1,27
	25	54	14	82	40	55	120	26	2	4	22	2,11
015K	10	48	12	75	35	55	105	20	2	4	14	1,27
	16	52	12	75	35	55	105	20	2	4	14	1,27
	25	54	14	82	40	55	120	26	2	4	22	2,11
025K	10	58	25	100	50	68	135	24	2	4	18	2,5
	16	58	25	100	50	68	135	24	2	4	18	2,5
040K	10	70	37	125	75	88	165	26	3	4	22	4,07
	16	75	37	125	75	88	165	28	3	4	22	4,28
050K	10	71	45	145	85	102	195	28	3	4	26	6,08
	16	78	45	145	95	115	195	30	3	4	26	6,49
080K	10	90	75	180	115	150	230	34	3	8	26	9,98
	16	93	75	180	130	150	230	36	3	8	26	10,5
100K	10	100	92	210	145	175	265	38	3	8	30	14,7

**Рисунок А.10** Присоединительные размеры и масса ответных фланцев.

- (1) Ответный фланец соответствует типу 11 «Фланец приварной встык» ГОСТ 33259
- (2) Тип уплотнительной поверхности соответствует исполнению J «Под прокладку овального сечения» ГОСТ 33259



**Рисунок А.11** Габаритные и присоединительные размеры электронного блока расходомера ЭМИС-МАСС 260 дистанционного исполнения.

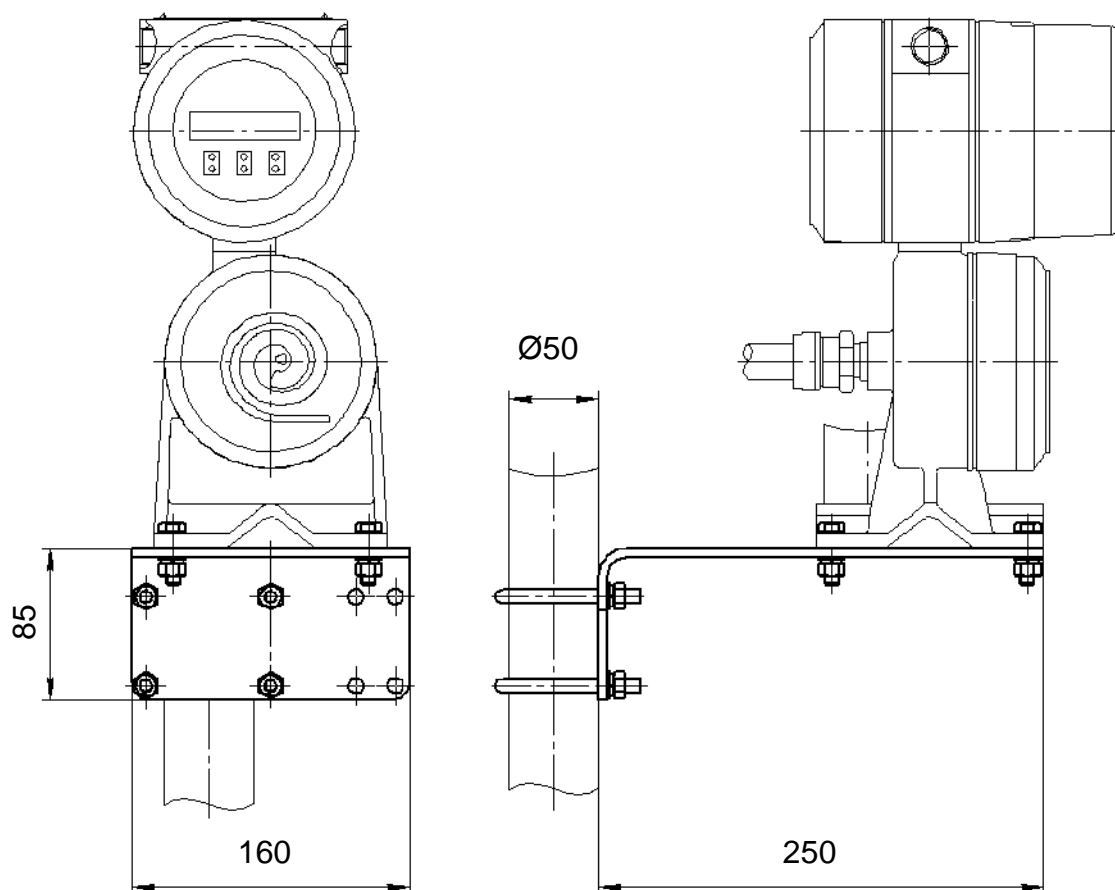


Рисунок А.12 Кронштейн для крепления электронного блока дистанционного исполнения на монтажной стойке

Таблица А.12 – Состав комплекта для монтажа электронного блока дистанционного исполнения

Деталь	Количество	Примечание
Кронштейн	1 шт.	
Хомут 50	2 шт.	для крепления к монтажной стойке до Ø60 мм
Хомут 100	2 шт.	для крепления к монтажной стойке до Ø110 мм
Болт М8х30	4 шт.	для крепления электронного блока на кронштейне
Гайка М8	12 шт.	
Шайба пружинная 8	12 шт.	
Шайба 8	12 шт.	

Комплект для монтажа электронного блока дистанционного исполнения поставляется по заказу.

Таблица А.13 – Состав стандартного КМЧ для преобразователей ЭМ-260

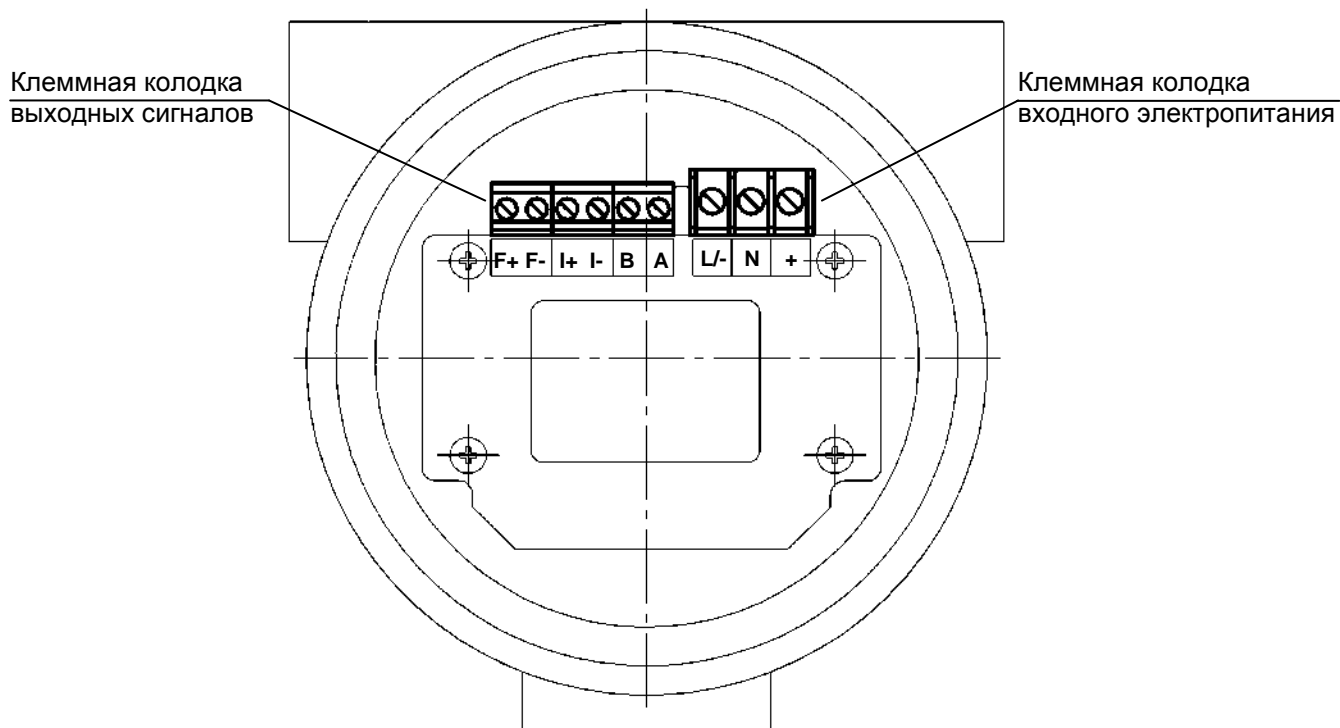
Типоразмер	Ру, МПа	Размер / Количество				
		Фланцы	Шпильки ГОСТ 9066 <sup>(1)</sup>	Гайки ГОСТ 9064	Шайбы ГОСТ 9065	Прокладки ГОСТ 15180
010	1,6; 2,5; 4	2	M12x70 / 8 шт.	M12 / 16 шт.	12 / 16 шт.	Б-10-160 ПОН-Б
	6,3	2	M12x80 / 8 шт.	M12 / 16 шт.	12 / 16 шт.	
015	1,6; 2,5; 4	2	M12x70 / 8 шт.	M12 / 16 шт.	12 / 16 шт.	Б-15-160 ПОН-Б
	6,3	2	M12x80 / 8 шт.	M12 / 16 шт.	12 / 16 шт.	
025	1,6; 2,5; 4	2	M12x70 / 8 шт.	M12 / 16 шт.	12 / 16 шт.	Б-25-160 ПОН-Б
	6,3	2	M16x100 / 8 шт.	M16 / 16 шт.	16 / 16 шт.	
040	1,6; 2,5; 4	2	M16x90 / 8 шт.	M16 / 16 шт.	16 / 16 шт.	Б-40-160 ПОН-Б
	6,3	2	M20x110 / 8 шт.	M20 / 16 шт.	20 / 16 шт.	
050	1,6; 2,5; 4	2	M16x90 / 8 шт.	M16 / 16 шт.	16 / 16 шт.	Б-50-160 ПОН-Б
	6,3	2	M20x110 / 8 шт.	M20 / 16 шт.	20 / 16 шт.	
080	1,6; 2,5; 4	2	M16x100 / 16 шт.	M16 / 32 шт.	16 / 32 шт.	Б-80-160 ПОН-Б
	6,3	2	M20x120 / 16 шт.	M20 / 32 шт.	20 / 32 шт.	
100	1,6; 2,5; 4	2	M20x110 / 16 шт.	M20 / 32 шт.	20 / 32 шт.	Б-100-160 ПОН-Б
	6,3	2	M24x140 / 16 шт.	M24 / 32 шт.	24 / 32 шт.	
150	1,6; 2,5; 4	2	M24x130 / 16 шт.	M24 / 32 шт.	24 / 32 шт.	Б-150-160 ПОН-Б
	6,3	2	M30x170 / 16 шт.	M30 / 32 шт.	30 / 32 шт.	
200	1,6; 2,5; 4	2	M27x160 / 24 шт.	M27 / 48 шт.	27 / 48 шт.	Б-200-160 ПОН-Б
	6,3	2	M30x170 / 24 шт.	M30 / 48 шт.	30 / 48 шт.	

1. По умолчанию материал шпилек – сталь 09Г2С ГОСТ 19281; материал гаек – сталь 09Г2С ГОСТ 19281; шайб – сталь 09Г2С ГОСТ 19281; материал прокладок – паронит ПОН-Б. Крепежные элементы поставляются с защитным цинковым покрытием.
2. По умолчанию фланцы КМЧ для расходомеров ЭМ-260 с давлением 1,6 и 2,5 МПа изготавливаются по типу 01 «стальной плоский приварной» с уплотнительной поверхностью исполнения F «Впадина» по ГОСТ 33259.

## ПРИЛОЖЕНИЕ Б

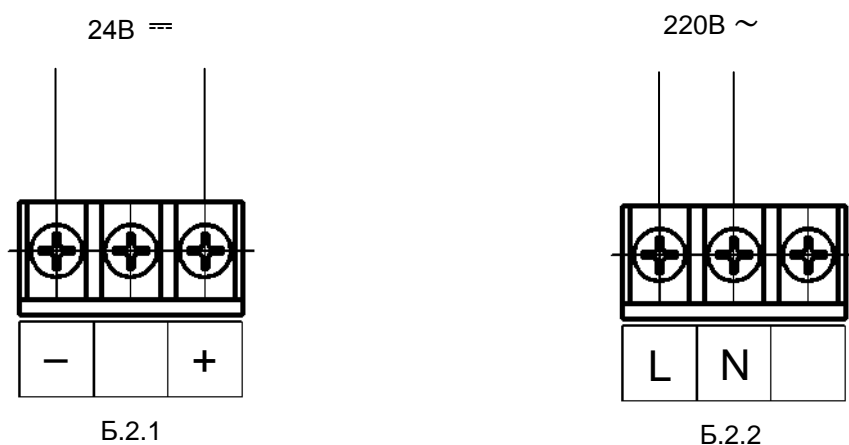
(обязательное)

### СХЕМЫ ПОДКЛЮЧЕНИЯ



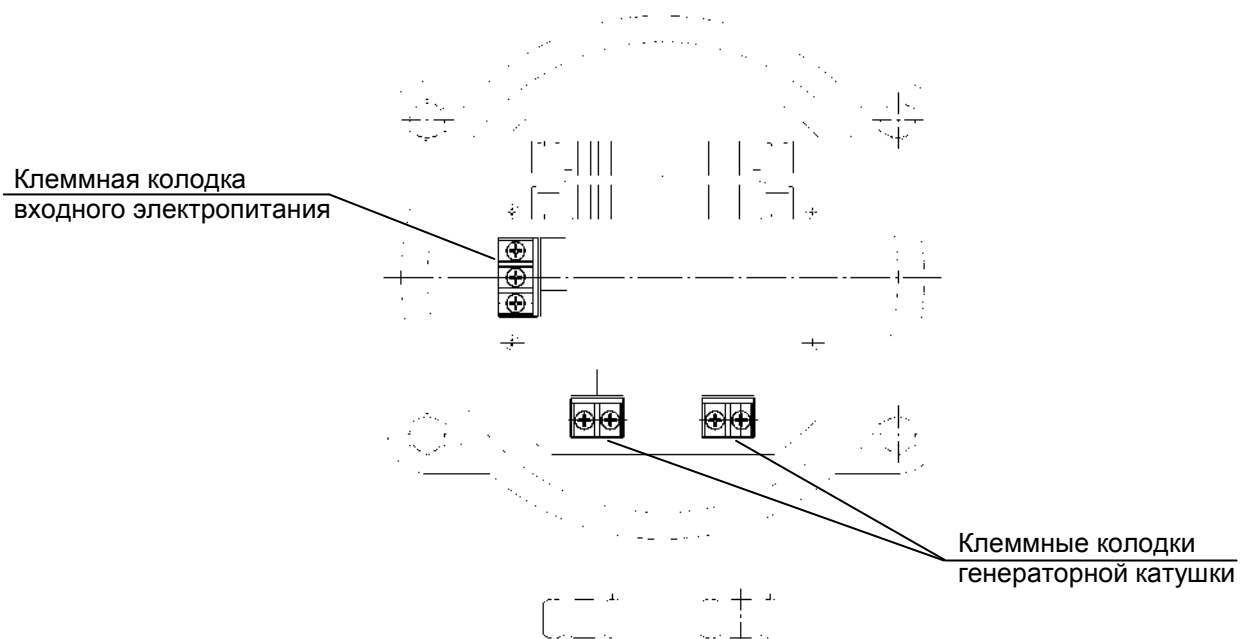
**Рисунок Б.1** – Внешний вид платы подключения электронного блока.

- (1) Обозначения входов/выходов клеммных колодок может отличаться в зависимости от выбранных исполнений по напряжению питания и выходным сигналам.



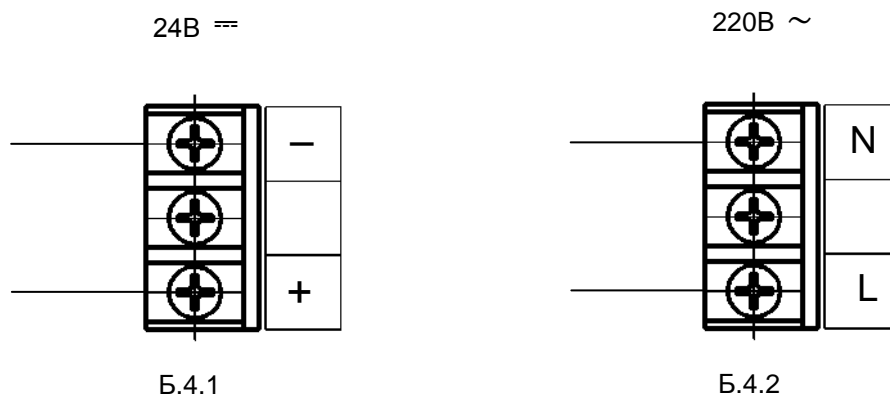
**Рисунок Б.2** – Подключение проводов электропитания к клеммной колодке электронного блока.

- (1) Б.2.1 – для исполнений по электрическому питанию 24В постоянного тока;  
 Б.2.2 – для исполнений по электрическому питанию 220В переменного тока.  
 (2) L – фазный проводник; N – нулевой проводник.



**Рисунок Б.3** – Внешний вид платы усилителя (для расходомеров  $D_u \geq 100$ ).

- (1) Клеммные колодки «Input» и «Output» служат для подключения генераторной катушки.



**Рисунок Б.4** – Подключение проводов электропитания к клеммной колодке усилителя (для расходомеров  $D_u \geq 100$ ).

- (1) Б.4.1 – для исполнений по электрическому питанию 24В постоянного тока;  
 Б.4.2 – для исполнений по электрическому питанию 220В переменного тока.  
 (2) Напряжение питания усилителя совпадает с напряжением питания электронного блока.  
 (3) L – фазный проводник; N – нулевой проводник.

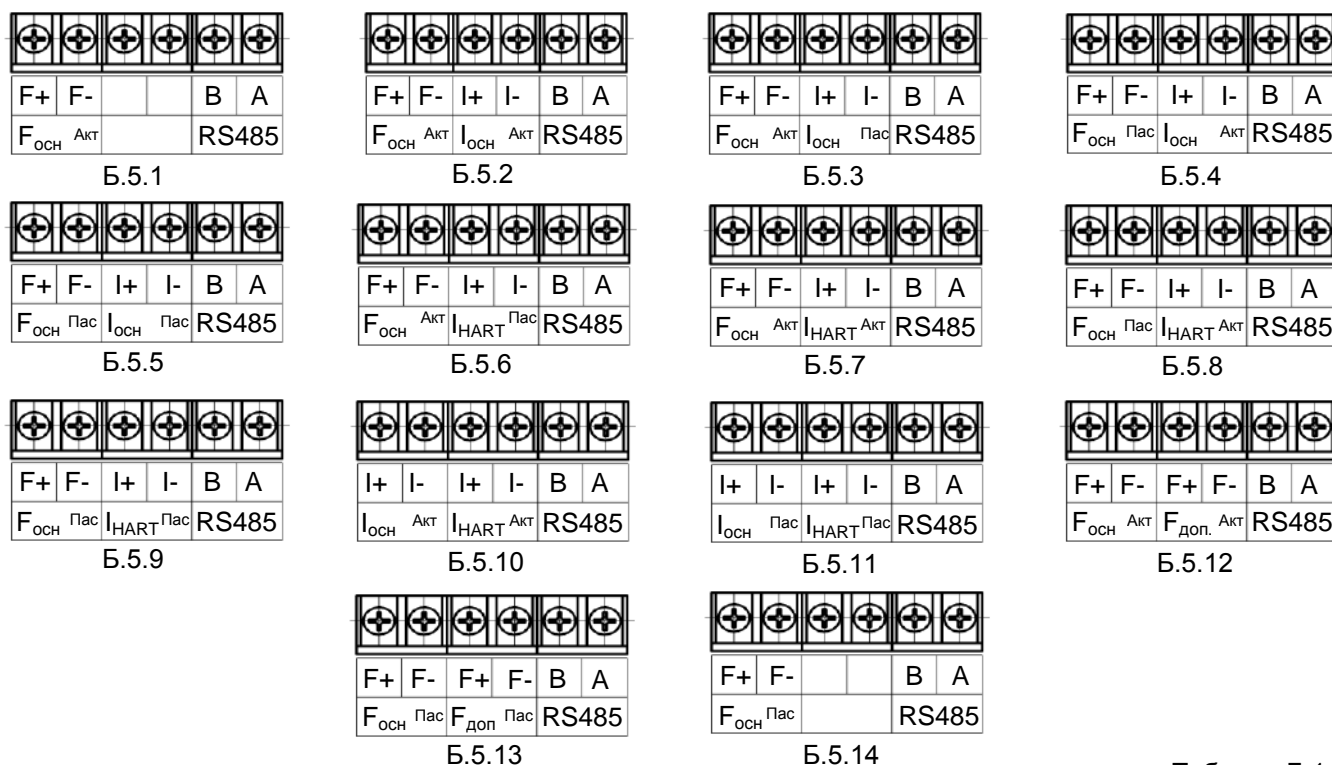
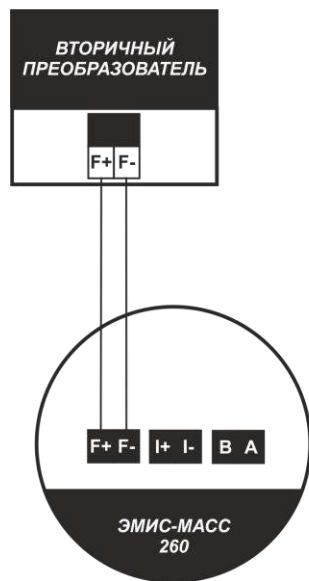


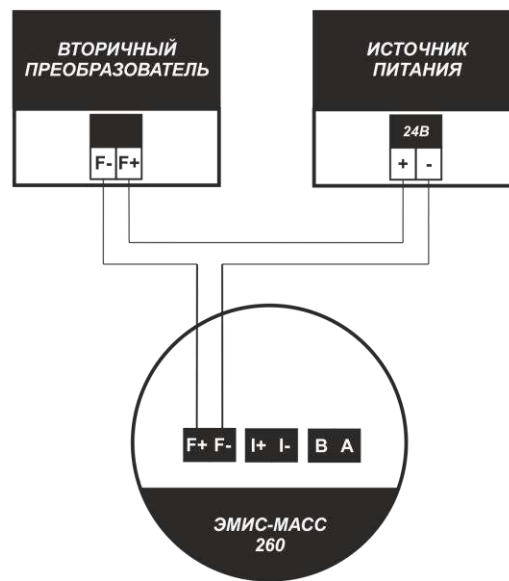
Таблица Б.1

Исполнение	Выходные сигналы	Рисунок
–	цифровой RS-485 + импульсный выходной сигнал (активный)	Б.5.1
A	цифровой RS-485 + импульсный выходной сигнал (активный) + токовый выходной сигнал 4-20 мА (активный)	Б.5.2
A1	цифровой RS-485 + импульсный выходной сигнал (активный) + токовый выходной сигнал 4-20 мА (пассивный)	Б.5.3
A2	цифровой RS-485 + импульсный выходной сигнал (пассивный) + токовый выходной сигнал 4-20 мА (активный)	Б.5.4
A3	цифровой RS-485 + импульсный выходной сигнал (пассивный) + токовый выходной сигнал 4-20 мА (пассивный)	Б.5.5
H	цифровой RS-485 + импульсный выходной сигнал (активный) + токовый выходной сигнал 4-20 мА с цифровым протоколом HART (пассивный)	Б.5.6
H1	цифровой RS-485 + импульсный выходной сигнал (активный) + токовый выходной сигнал 4-20 мА с цифровым протоколом HART (активный)	Б.5.7
H2	цифровой RS-485 + импульсный выходной сигнал (пассивный) + токовый выходной сигнал 4-20 мА с цифровым протоколом HART (активный)	Б.5.8
H3	цифровой RS-485 + импульсный выходной сигнал (пассивный) + токовый выходной сигнал 4-20 мА с цифровым протоколом HART (пассивный)	Б.5.9
TH	цифровой RS-485 + токовый выходной сигнал 4-20 мА с цифровым протоколом HART (активный) + токовый выходной сигнал 4-20 мА (активный)	Б.5.10
TH1	цифровой RS-485 + токовый выходной сигнал 4-20 мА с цифровым протоколом HART (пассивный) + токовый выходной сигнал 4-20 мА (пассивный)	Б.5.11
F	цифровой RS-485 + импульсный выходной сигнал (активный) + импульсный выходной сигнал (активный)	Б.5.12
F1	цифровой RS-485 + импульсный выходной сигнал (пассивный) + импульсный выходной сигнал (пассивный)	Б.5.13
F2	цифровой RS-485 + импульсный выходной сигнал (пассивный)	Б.5.14

**Рисунок Б.5** – Виды обозначений клеммных колодок выходных сигналов в зависимости от исполнений по выходным сигналам



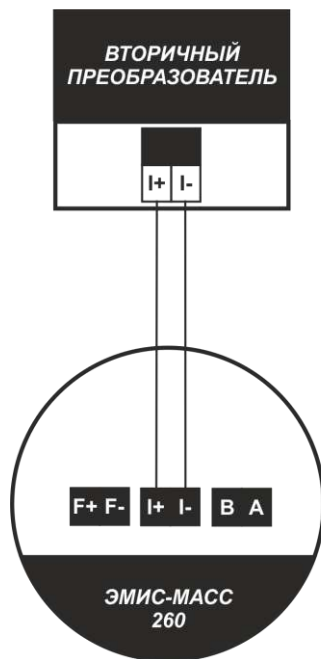
Б.6.1



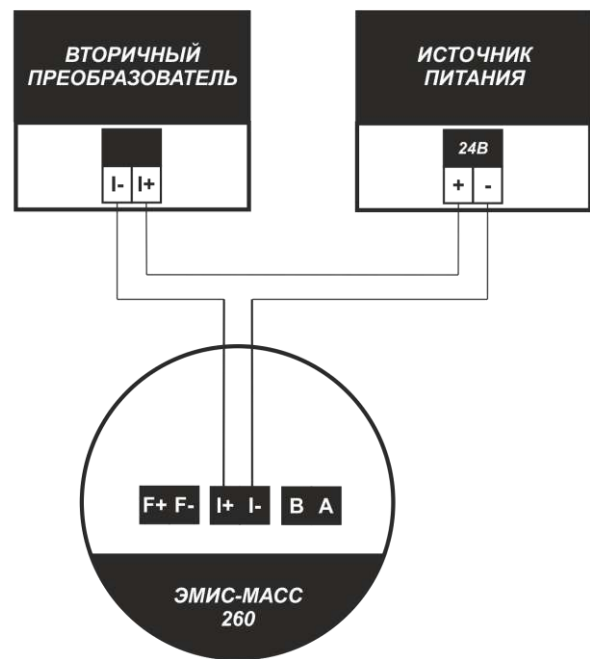
Б.6.2

**Рисунок Б.6** – Схема подключения импульсного выхода к вторичным преобразователям

- (1) Б.6.1 – исполнения с активным импульсным выходом: стандартное (-); «А»; «А1»; «Н»; «Н1»  
Б.6.2 – исполнения с пассивным импульсным выходом: «А2», «А3», «Н2», «Н3», «F2».
- (2) При подключении расходомера с активным импульсным выходом сопротивление в цепи вторичного преобразователя не менее 10 кОм.
- (3) При подключении расходомера с пассивным импульсным выходом ток в цепи вторичного преобразователя не более 50 мА.



Б.7.1

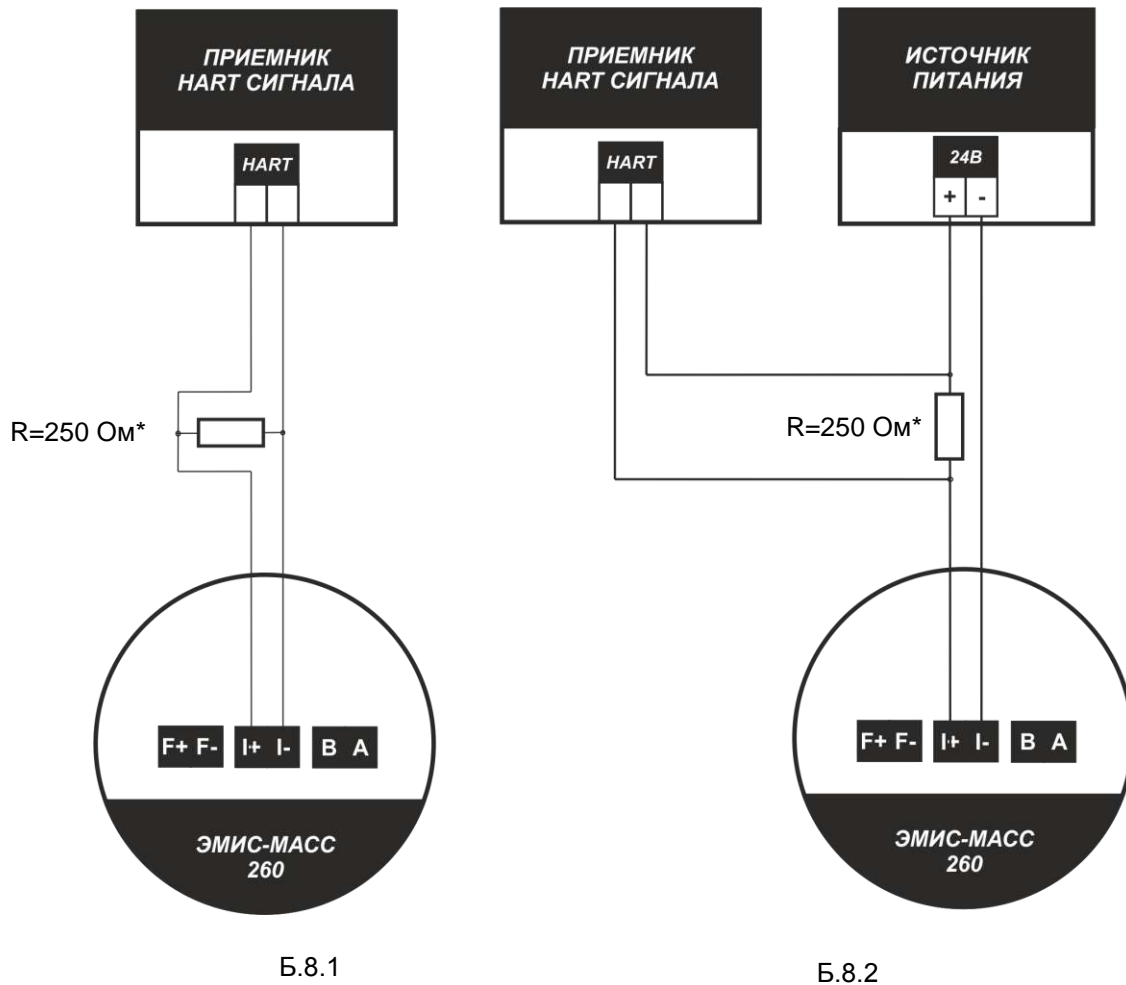


Б.7.2

**Рисунок Б.7** – Схема подключения токового выхода к вторичным преобразователям

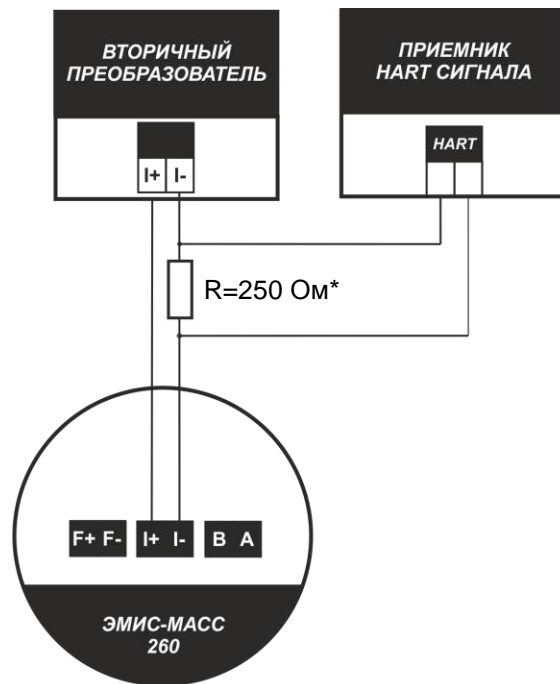
- (1) Б.7.1 – исполнения с активным токовым выходом: «А»; «А2»;  
Б.7.2 – исполнения с пассивным токовым выходом: «А1», «А3».
- (2) При подключении расходомера с активным импульсным выходом сопротивление нагрузки не более 600 Ом.



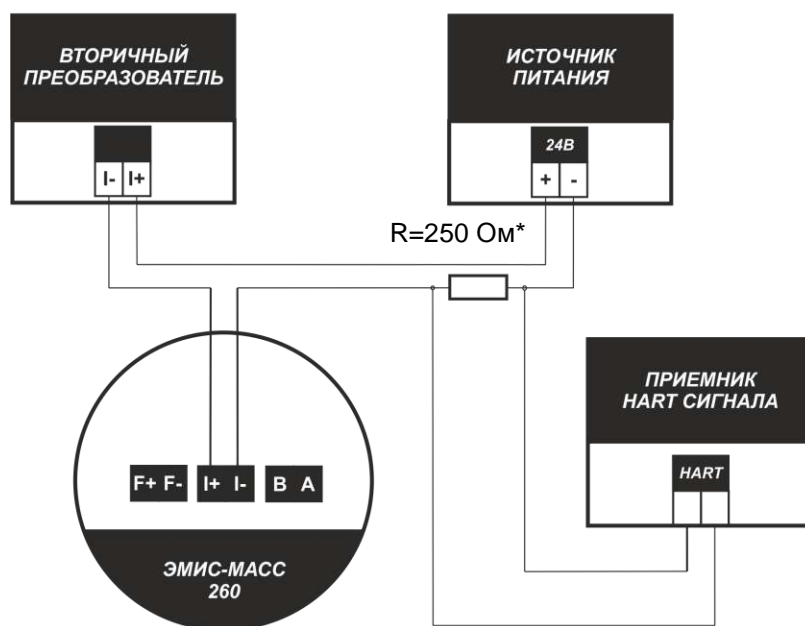


**Рисунок Б.8** – Схема подключения токового выхода с цифровым интерфейсом HART к приемнику HART-сигнала

- (1) Б.8.1 – исполнения с активным токовым выходом и интерфейсом HART: «Н1»; «Н2»; Б.8.2 – исполнения с пассивным токовым выходом и интерфейсом HART: «Н», «Н3».
- (2) \*Допускается использование резисторов с номинальным значением от 240 до 270 Ом. Максимальное значение резистора может быть увеличено в зависимости от условий эксплуатации, согласно требованиям спецификации HART.



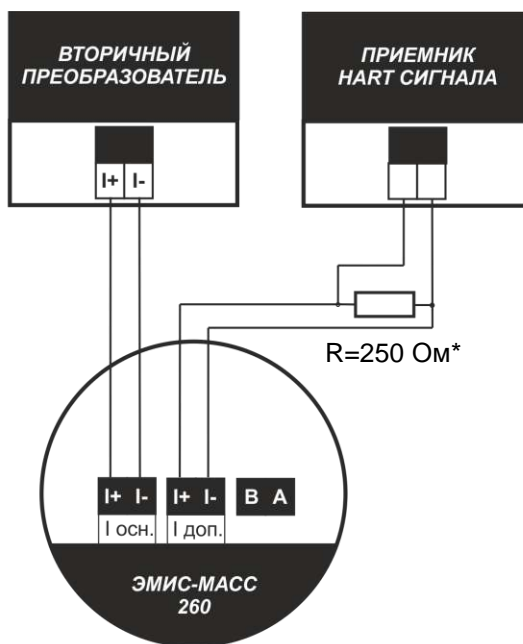
Б.9.1



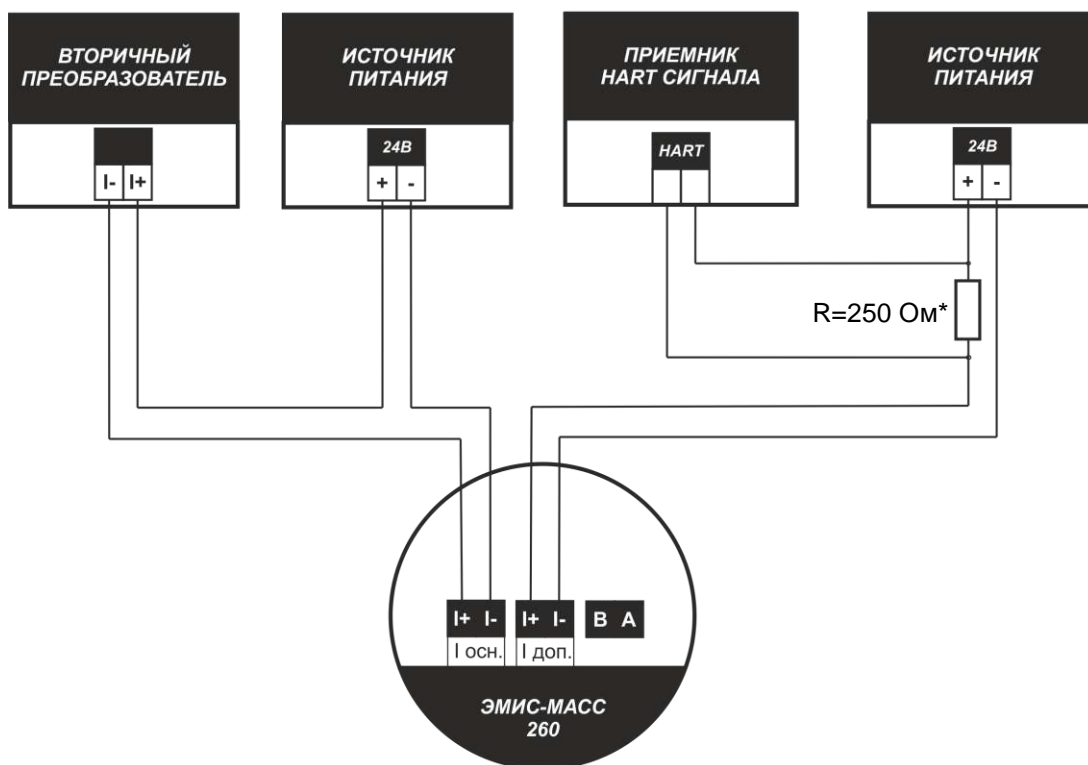
Б.9.2

**Рисунок Б.9** – Схема подключения токового выхода с цифровым интерфейсом HART к вторичным преобразователям

- (1) Б.9.1 – исполнения с активным токовым выходом и интерфейсом HART: «Н1»; «Н2»;  
Б.9.2 – исполнения с пассивным токовым выходом и интерфейсом HART: «Н», «Н3».
- (2) \* Допускается использование резисторов с номинальным значением от 240 до 270 Ом. Максимальное значение резистора может быть увеличено в зависимости от условий эксплуатации, согласно требованиям спецификации HART.
- (3) При подключении расходомера с активным импульсным выходом сопротивление нагрузки



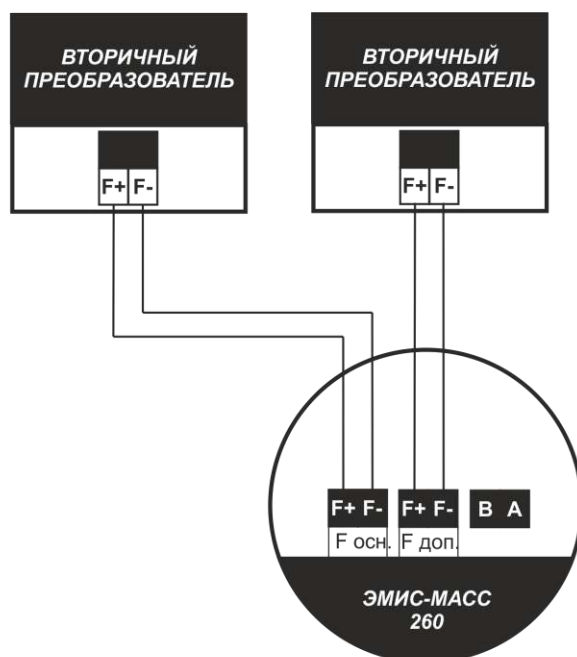
Б.10.1



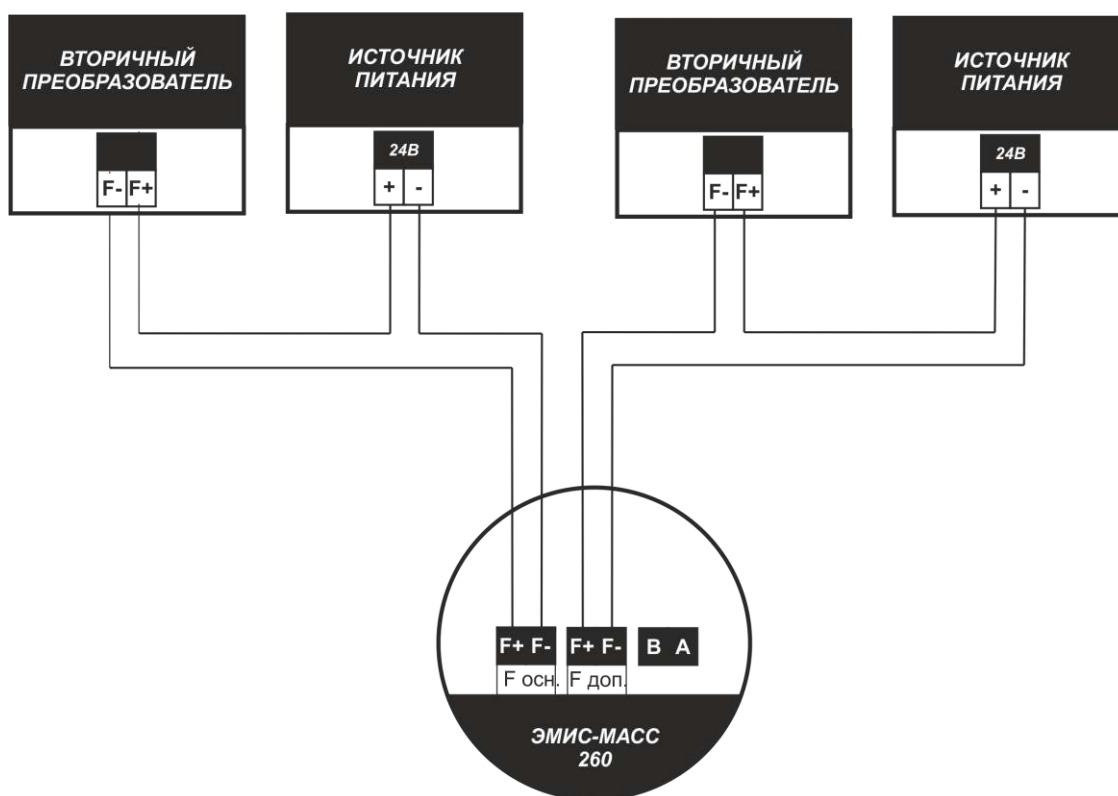
Б.10.2

**Рисунок Б.10** – Схема подключения токовых выходов с цифровым интерфейсом HART к вторичным преобразователям

- (1) Б.10.1 – исполнения «ТН» с активными токовыми выходами;  
Б.10.2 – исполнения «ТН1» с пассивными токовыми выходами.
- (2) \* Допускается использование резисторов с номинальным значением от 240 до 270 Ом. Максимальное значение резистора может быть увеличено в зависимости от условий эксплуатации, согласно требованиям спецификации HART.



Б.11.1



Б.11.2

**Рисунок Б.11** – Схема подключения импульсных выходов к вторичным преобразователям

- (1) Б.11.1 – исполнение «F» с активными импульсными выходами;  
Б.11.2 – исполнения «F1» с пассивными импульсными выходами.
- (2) При подключении расходомера с пассивными импульсными выходами ток в цепи вторичных преобразователя не более 50 мА.

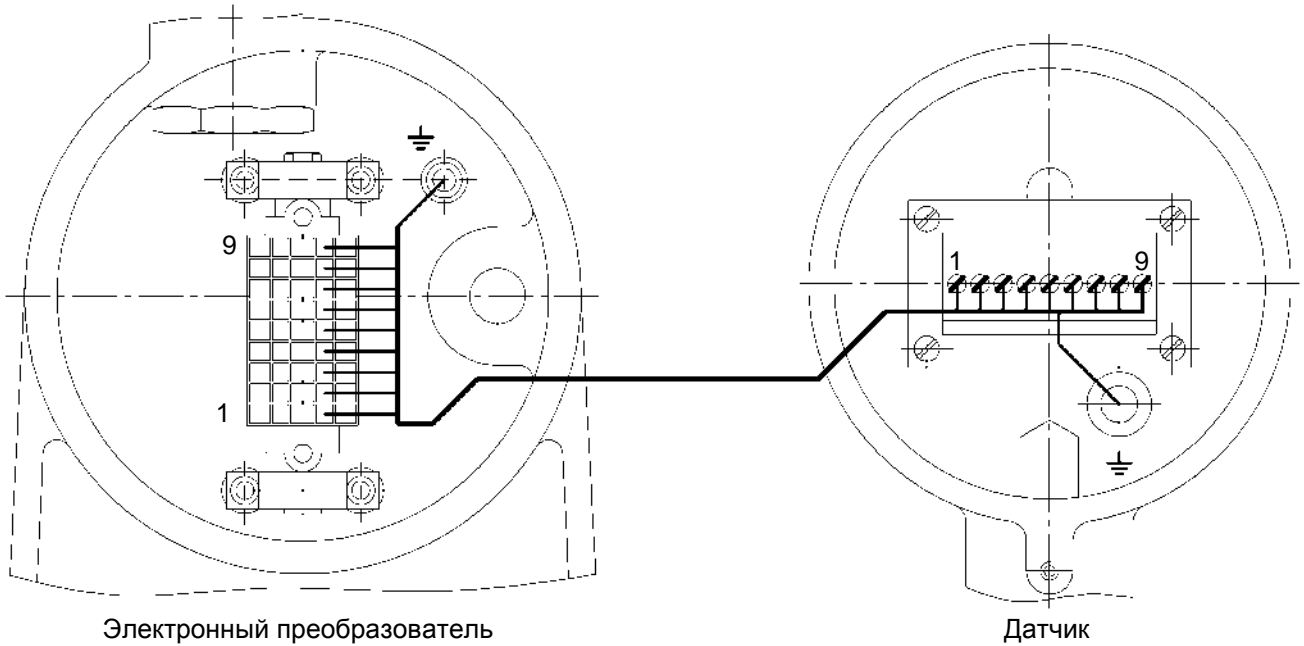


Рисунок Б.12 – Схема подключения электронного преобразователя при дистанционном монтаже

### Схемы подключения электронного преобразователя исполнений У1... У3.

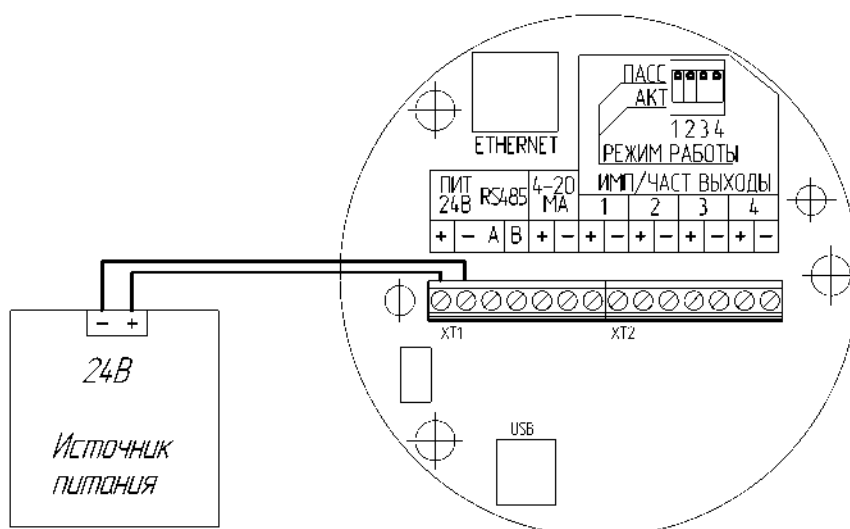


Рисунок Б.13 – Схема подключения питания электронного блока

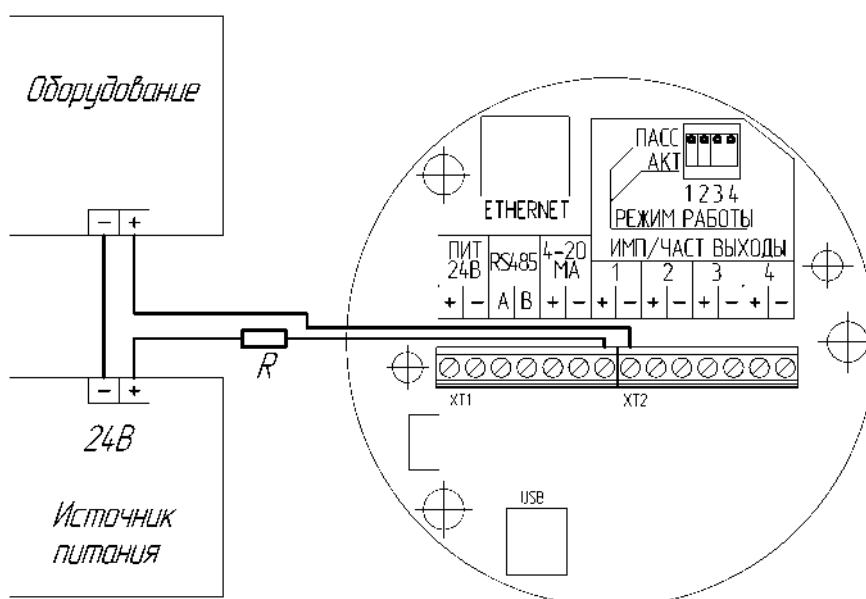


Рисунок Б.14 – Схема подключения по пассивному импульсному выходному сигналу

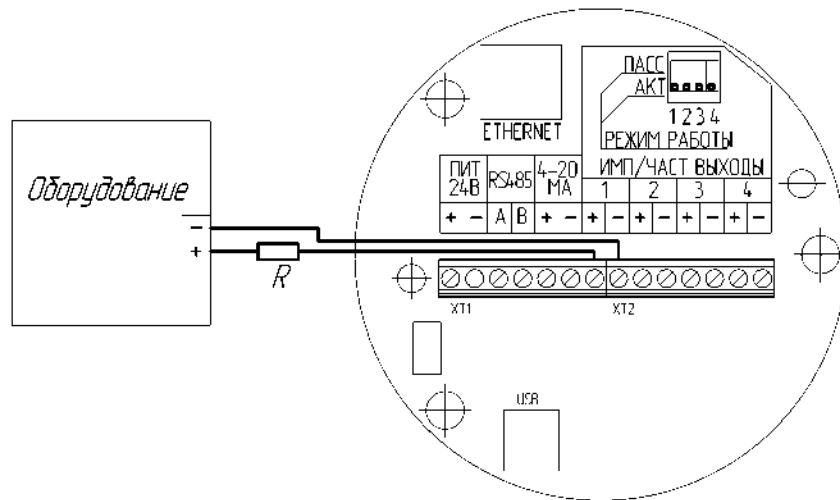


Рисунок Б.15 – Схема подключения по активному импульсному выходному сигналу

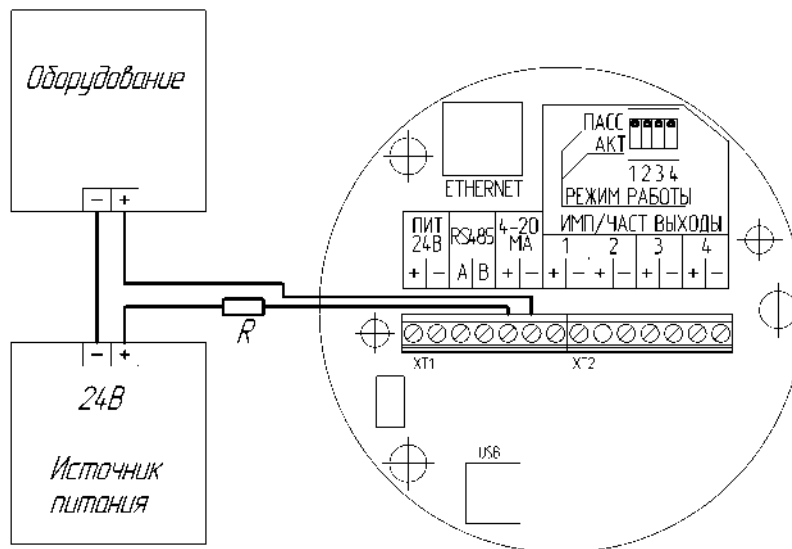


Рисунок Б.16 – Схема подключения по аналоговому токовому выходному сигналу

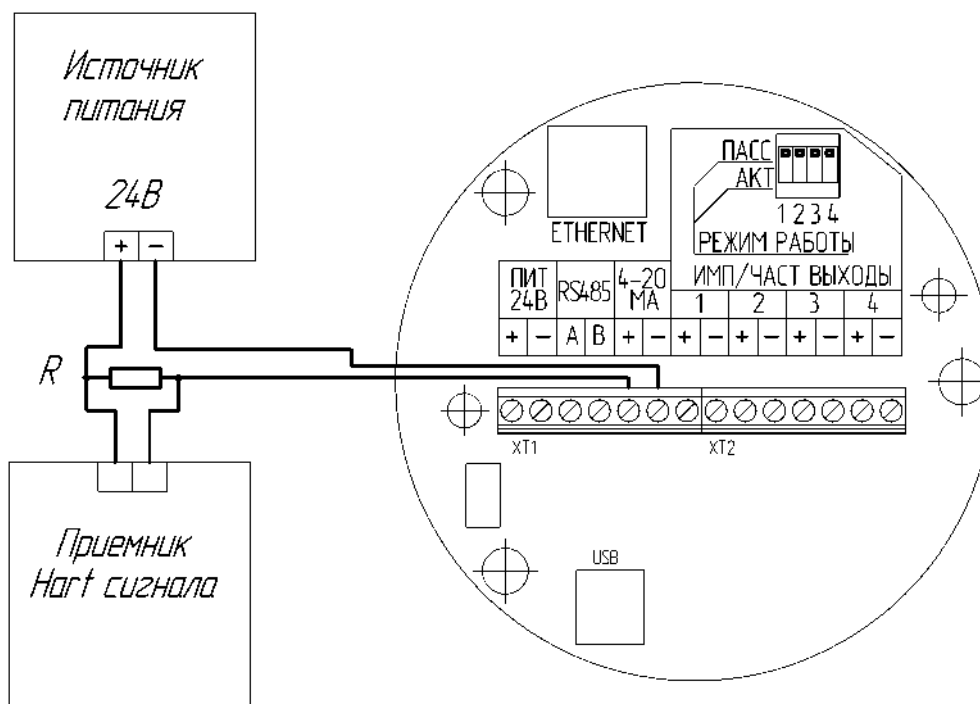


Рисунок Б.17 – Схема подключения HART-коммутиатора (только для расходомеров с дополнительным токовым выходом 4-20 мА с цифровым протоколом HART)

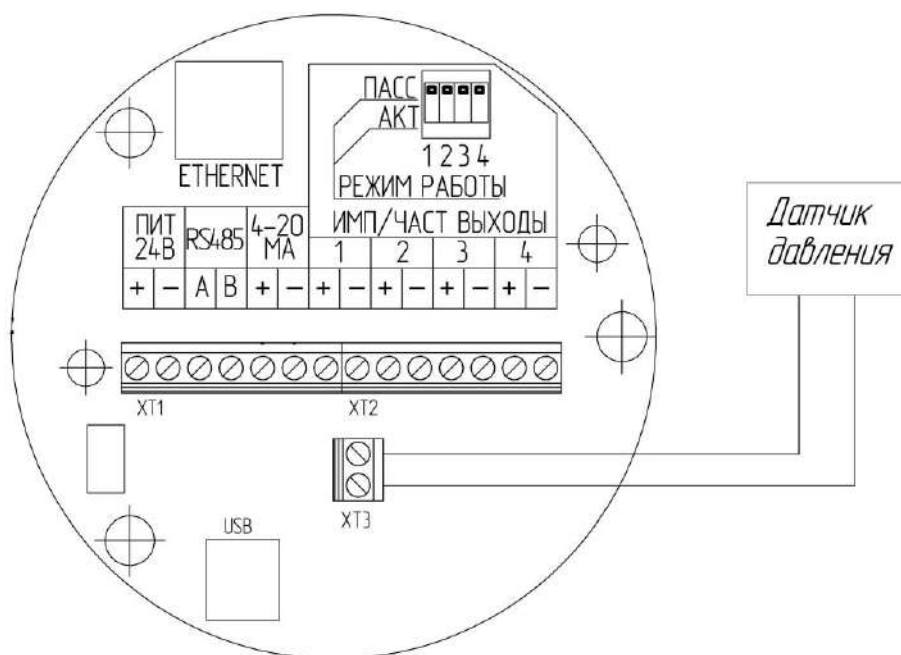


Рисунок Б.18 – Схема подключения датчика давления



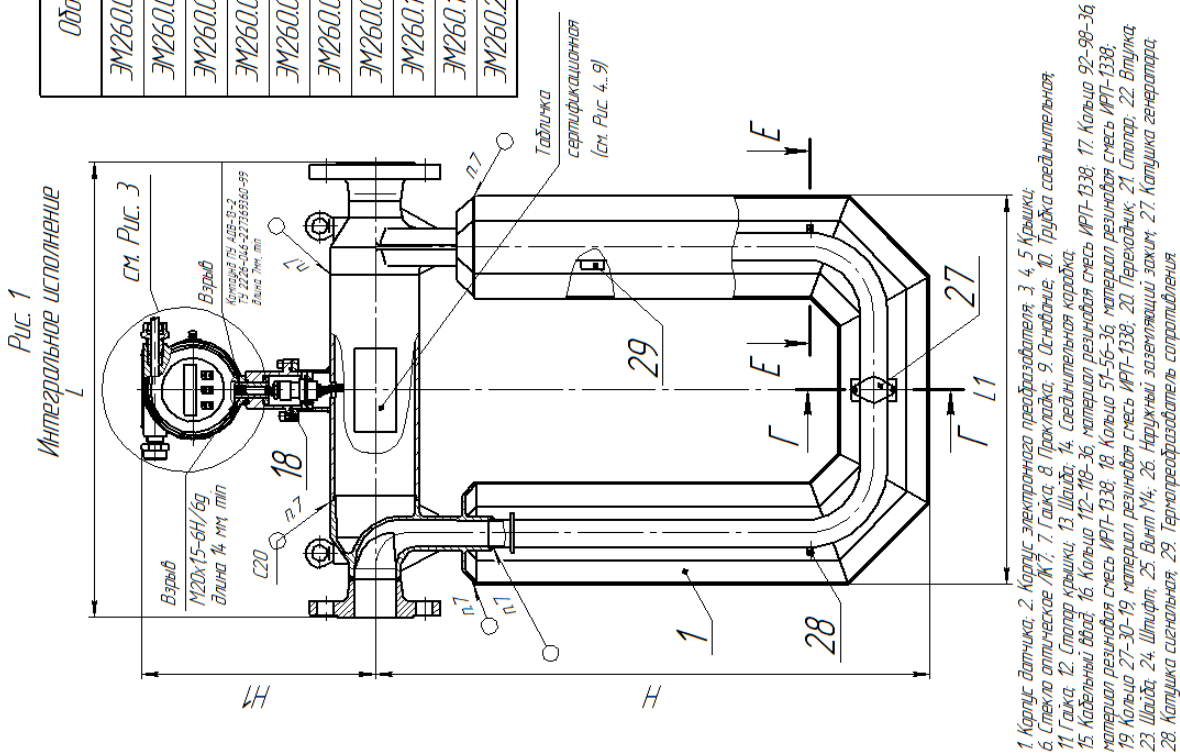
# ПРИЛОЖЕНИЕ В

(обязательное)

## Чертеж средств обеспечения взрывозащиты

Обозначение	Рис.	L, мм	L1, мм	H, мм	H1, мм	Свободный объем оболочки датчика, л
ЭМ260.010.100.000.00	1	180	350	290	260	1,6
ЭМ260.015.100.000.00	1	180	350	290	260	3,2
ЭМ260.020.100.000.00	1	200	450	400	290	5,5
ЭМ260.025.100.000.00	1	200	450	400	290	7,9
ЭМ260.040.100.000.00	1	520	470	660	280	9,4
ЭМ260.050.100.000.00	1	570	550	750	290	18
ЭМ260.080.100.000.00	1	780	710	1040	320	51,3
ЭМ260.100.100.000.00	1	920	860	1290	350	108
ЭМ260.150.100.000.00	1	1100	1050	1600	380	198
ЭМ260.200.100.000.00	1	1365	1150	1700	420	390

1. Свободный объем взрывонепроницаемой оболочки электронного преобразователя (рис. 3) – 187 л соединительной коробки (табл. Д) – 0,35 л датчика (рис. 2) – см. таблицу. Испытательное давление 1,5 МПа.
2. Материал корпуса электронного преобразователя поз. 2, основания поз. 9, соединительной коробки поз. 14 и крышек поз. 3, 5 – сплав АК12 ГОСТ 1583.
3. На поверхности всех обозначенных «взрыв» не допускаются задобы, трещины и другие дефекты.
4. Суммарная длина герметизирующего соединения между стеклом поз. 6 и крышкой поз. 4 должна составлять не менее 10 мм.
5. В резьбых соединениях должно быть не менее 5 полных непрерывных неподавленных витков в зацеплении.
6. Резьбовые соединения крышек поз. 3, 5 и корпуса электронного блока поз. 2 контролируются стопором поз. 12.
7. Сборка ручная электродуга в защитных газок по ГОСТ 14.774-76.



1. Корпус датчика; 2. Корпус электронного преобразователя; 3, 4, 5 Крышки;
6. Стекло оптическое (К7); 7. Гапка; 8. Прокладка; 9. Основание; 10. Гривка соединительная;
11. Гапка; 12. Стопор крышки; 13. Шайба; 14. Соединительная коробка;
15. Кабельный ввод; 16. Кольцо 12-118-36; материал резинчатая смесь ИРТ-Б38; 17. Кольцо 92-98-36 материал резинчатая смесь ИРТ-Б38; 18. Кольцо 51-56-36 материал резинчатая смесь ИРТ-Б38;
19. Кольцо 27-30-19 материал резинчатая смесь ИРТ-Б38; 20. Переходник; 21. Стопор; 22. Втулка;
23. Шайба; 24. Штифт; 25. Винт М4; 26. Наружный заземляющий зажим; 27. Катунка генератора;
28. Катунка сигнальная; 29. Термопреобразователь сопротивления.

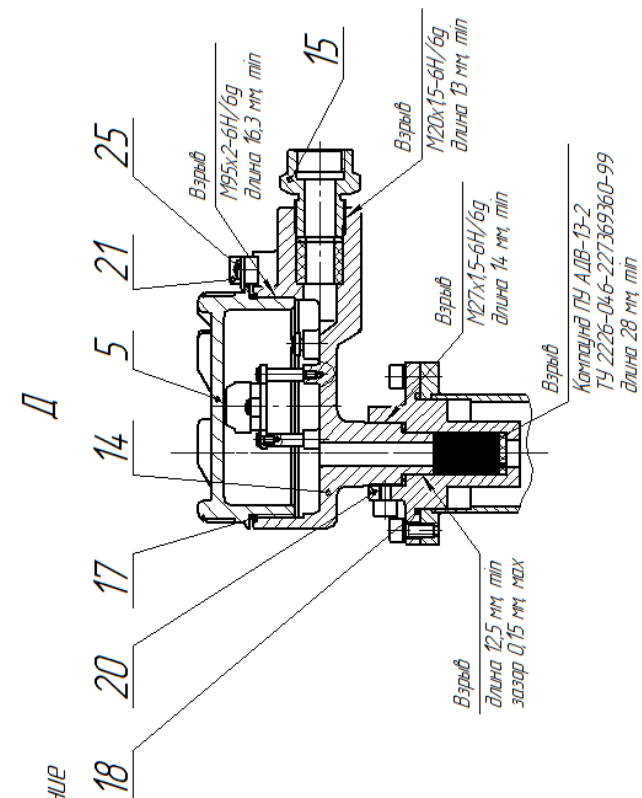
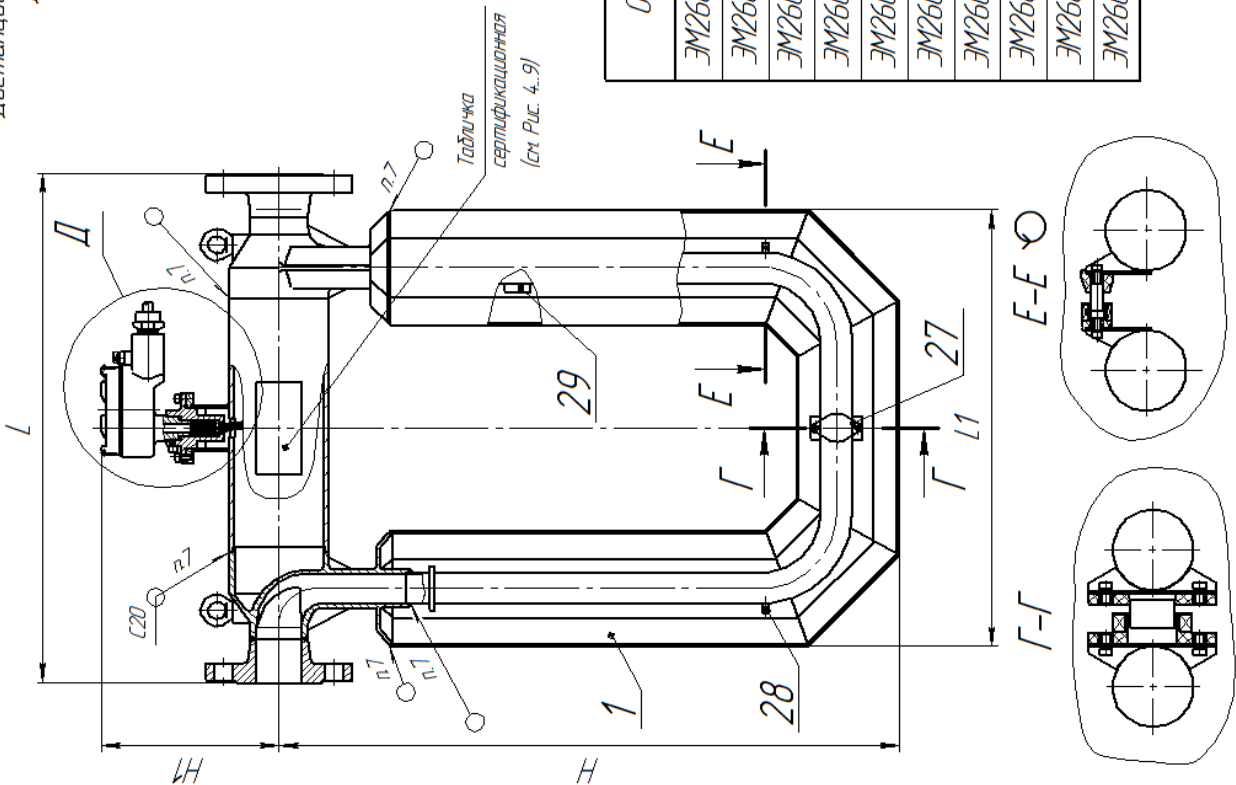


Рис. 2  
Дистанционное исполнение  
Датчик



Обозначение	Рис.	L, мм	L1, мм	H, мм	H1, мм	Свободный объем оболочки датчика, л
ЭМ260.010.200.0000.00	2, 3	180	350	290	168	16
ЭМ260.015.200.0000.00	2, 3	180	350	290	168	3,2
ЭМ260.020.200.0000.00	2, 3	200	450	400	198	5,5
ЭМ260.025.200.0000.00	2, 3	200	450	400	198	7,9
ЭМ260.040.200.0000.00	2, 3	520	470	660	188	9,4
ЭМ260.050.200.0000.00	2, 3	570	550	750	198	18
ЭМ260.080.200.0000.00	2, 3	780	710	1040	228	51,3
ЭМ260.100.200.0000.00	2, 3	920	860	1290	258	108
ЭМ260.150.200.0000.00	2, 3	1100	1050	1600	288	198
ЭМ260.200.200.0000.00	2, 3	1365	1150	1700	328	390



## ПРИЛОЖЕНИЕ Г

(обязательное)

### Карта регистров версии 2.xx (ЭМИС)

#### Карта регистров Modbus версии V2.17

Физический уровень	RS-485
Скорость обмена данными, бит/сек	1200, 2400, 4800, 9600
Формат данных	8 бит, 1 стартовый бит, без контроля на четность, 2 стоповых бита (по умолчанию). Настраивается в меню 30, 31.
Максимальная длина пакета данных	1 байт адреса + 253 байта данных + 2 байта CRC = 256 байт
Адреса регистров указаны в десятичном формате, начальный адрес 1.	

#### Функции:

##### Функция 01: чтение флага состояния

Структура запроса:

Адрес	Код функции	Начальный адрес		Количество флагов		CRC	
	01H	00H	08H	00H	08H		

Структура ответа:

Адрес	Код функции	Количество байт	Состояние флага	CRC	
	01H	01H			

Ошибки:

Адрес	Код функции	Код ошибки	CRC	
	81H	01H		

Коды ошибок:

- 01H : код функции не поддерживается
- 02H : некорректный начальный адрес или количество флагов
- 03H : количество флагов лежит вне диапазона 1 – 200
- 04H : не удалось прочитать отдельные флаги

##### Функция 04: чтение регистров

Структура запроса:

Адрес	Код функции	Начальный адрес		Кол-во регистров		CRC	
	04H						

Структура ответа:

Адрес	Код функции	Количество байт	Значение регистров	CRC	
	04H				

Ошибки:

Адрес	Код функции	Код ошибки	CRC	
	84H	01H		

Коды ошибок:

01H : код функции не поддерживается

02H : некорректный начальный адрес или количество регистров

03H : количество регистров лежит вне диапазона 0 – 125

04H : не удалось прочитать регистр

**Функция 05: запись флага состояния**

Структура запроса:

Адрес	Код функции	Адрес		Значение		CRC	
	05H						

Структура ответа:

Адрес	Код функции	Адрес		Значение		CRC	
	05H						

Ошибки:

Адрес	Код функции	Код ошибки	CRC	
	85H	01H		

Коды ошибок:

01H : код функции не поддерживается

02H : адрес не поддерживается

03H : значение лежит вне диапазона 0x0000 – 0xFF00

04H : не удалось записать флаг

**Функция 06: запись в одиночный регистр**

Структура запроса:

Адрес	Код функции	Адрес регистра		Значение		CRC	
	06H						

Структура ответа:

Адрес	Код функции	Адрес регистра		Значение		CRC	
	06H						

Ошибки:

Адрес	Код функции	Код ошибки	CRC	
	86H	01H		

Коды ошибок:

01H : код функции не поддерживается

02H : адрес не поддерживается

03H : значение регистра лежит вне диапазона 0 – 65535

04H : не удалось записать в регистр

**Функция 08: диагностика (поддерживается только код под-функции 00)**

Структура запроса:

Адрес	Код функции	Код под-функции		Значение		CRC	
	08H	00H	00H	xxH	xxH		

Структура ответа:

Адрес	Код функции	Адрес		Значение		CRC	
		00H	00H	xxH	xxH		
	08H						

Ошибки:

Адрес	Код функции	Код ошибки	CRC	
	88H	01H		

Коды ошибок:

01H : код функции или под-функции не поддерживается

03H : некорректное значение

04H : не удалось выполнить диагностику

### Функция 16: запись нескольких регистров

Структура запроса:

Адрес	Код функции	Начальный адрес		Кол-во регистров		Кол-во байт	Значение регистров				CRC		
				00H	02H		04H						
	10H												

Структура ответа:

Адрес	Код функции	Начальный адрес		Кол-во регистров		CRC	
	10H			00H	02H		

Ошибки:

Адрес	Код функции	Код ошибки	CRC	
	90H	01H		

Коды ошибок:

01H : код функции не поддерживается

02H : некорректный начальный адрес или количество регистров

03H : кол-во регистров (N) лежит вне диапазона 1 – 123 или кол-во байт не равно N \* 2

04H : не удалось записать в регистры

### Функция 17: получить Slave ID

Структура запроса:

Адрес	Код функции	CRC	
	11H		

Структура ответа:

Адрес	Код функции	Кол-во байт	Slave ID	Статус запуска	Версия программы				CRC	
	11H	06H	A0H	FFH						

Ошибки:

Адрес	Код функции	Код ошибки	CRC	
	91H	01H		

Коды ошибок:

01H : код функции или под-функции не поддерживается

04H : не удалось получить Slave ID

Минимально допустимое время опроса расходомера по цифровому интерфейсу RS-485 – 32мс.  
Рекомендуемое время – 125мс.

### Примеры запросов:

#### Чтение флага состояния

Структура запроса:

Адрес	Код функции	Начальный адрес		Количество флагов		CRC	
41H	01H	00H	08H	00H	08H	B2H	CEH

Структура ответа:

Адрес	Код функции	Количество байт	Состояние флага	CRC	
41H	01H	01H	00H	44H	48H

Ошибки:

Адрес	Код функции	Код ошибки	CRC	
41H	81H	01H	80H	44H

#### Сброс сумматоров

Структура запроса:

Адрес	Код функции	Адрес		Значение		CRC	
41H	05H	00H	02H	FFH	00H	23H	3AH

Структура ответа:

Адрес	Код функции	Адрес		Значение		CRC	
41H	05H	00H	02H	FFH	00H	23H	3AH

Ошибки:

Адрес	Код функции	Код ошибки	CRC	
41H	85H	01H	82H	84H

#### Установка нуля

Структура запроса:

Адрес	Код функции	Адрес		Значение		CRC	
41H	05H	00H	04H	FFH	00H	C3H	3BH

Структура ответа:

Адрес	Код функции	Адрес		Значение		CRC	
41H	05H	00H	04H	FFH	00H	C3H	3BH

Ошибки:

Адрес	Код функции	Код ошибки	CRC	
41H	85H	01H	82H	84H

**Чтение массового расхода**

Структура запроса:

Адрес	Код функции	Начальный адрес		Кол-во регистров		CRC	
41H	04H	00H	A7H	00H	02H	CEH	E8H

Структура ответа:

Адрес	Код функции	Количество байт	Значение регистров				CRC	
41H	04H	04H	43H	B4H	74H	D0H	C9H	7EH

Результат: значение массового расхода 360,9126 кг/с

Ошибки:

Адрес	Код функции	Код ошибки	CRC	
41H	84H	01H	83H	14H

**Запись единиц измерения массы (кг)**

Структура запроса:

Адрес	Код функции	Адрес регистра		Значение		CRC	
41H	06H	00H	15H	00H	01H	57H	0EH

Структура ответа:

Адрес	Код функции	Адрес регистра		Значение		CRC	
41H	06H	00H	15H	00H	01H	57H	0EH

Ошибки:

Адрес	Код функции	Код ошибки	CRC	
41H	86H	01H	82H	74H

**Запись калибровочного коэффициента расхода K = 1100 г/с/мкс**

Структура запроса:

Адрес	Код функции	Начальный адрес		Кол-во регистров		Кол-во байт	Значение регистров				CRC	
41H	10H	00H	63H	00H	02H	04H	44H	89H	80H	00H	44H	89H

Структура ответа:

Адрес	Код функции	Начальный адрес		Кол-во регистров		CRC	
41H	10H	00H	63H	00H	02H	BFH	16H

Ошибки:

Адрес	Код функции	Код ошибки	CRC	
41H	90H	01H	8CH	14H



**Флаги состояния**

Функции: чтение – 01, запись – 05

Чтение: 0 – Off ; 1 – On

Запись: 0x0000 – Off , 0xFF00 – On

Обозначение режимов чтения-записи:

WO – только запись, RO – только чтение, RW – чтение и запись

Адрес	Режим	Значение	Пункт меню*
0001	WO	Эмуляция выхода 1 – Эмуляция выхода	12
0003	WO	Сброс сумматора 1*** 1 – Сброс сумматора	18
0004	WO	Сброс сумматора 2 ** 1 – Сброс сумматора	–
0005	WO	Установка нуля 1 – проведение установки нуля	16
0011	RW	Анализ состава нефти (учет чистой нефти) 0 – выкл (по умолчанию) 1 – вкл	52
0013	RW	Коррекция расхода по точкам 0 – выкл 1 – вкл	81
0082	RW	Коррекция по давлению 0 – выкл (по умолчанию) 1 – вкл	39

\* номер соответствующего пункта меню дисплея – см. структуру меню на рисунке 2.14 и описание пунктов меню в таблице 2.7.

\*\* для записи защитные переключатели 2-4-6-8 должны быть в положении ON.

\*\*\* для записи все защитные переключатели 1-8 должны быть в положении OFF.

**16-битные регистры** – целочисленные значения

2 байта, старший байт спереди

Функции: чтение – 04, запись – 06

Адрес 127 соответствует шестнадцатеричному адресу 0x007EH (126).

Адрес	Режим	Значение	Пункт меню*
0002	RW	Язык меню ** 0 – английский 1 – русский (по умолчанию)	80
0003	RW	Версия карты регистров Modbus ** (без HART****) 1 – карта регистров версии 2.xx (ЭМИС) 2 – карта регистров версии 3.xx (ProLink)	–
0012	RW	Токовый выход 0 – массовый расход (по умолчанию) 1 – объемный расход 2 – плотность 3 – зарезервировано 4 – температура***** 5 – массовый расход чистой нефти***** 6 – объемный расход в ст.у	27
0013	RW	Скорость обмена по Modbus 0 – 9600 бит/сек (по умолчанию) 1 – 4800 бит/сек 2 – 2400 бит/сек 3 – 1200 бит/сек	29
0014	RW	Импульсный выход 0 – массовый расход (по умолчанию) 1 – объемный расход 2 – плотность	25

		4 – температура***** 5 – массовый расход чистой нефти***** 6 – объемный расход в ст.у	
0015	RW	Коррекция нуля	67
0016	RW	Зарезервировано ***	
<b>Адрес</b>	<b>Режим</b>	<b>Значение</b>	<b>Пункт меню*</b>
0017	RW	Направление потока 0 – только прямой поток (по умолчанию) 1 – только обратный поток	19
0018	RW	Единицы измерения массового расхода**** 0 – г/с 1 – кг/с 2 – кг/мин 3 – т/сутки 4 – кг/ч (по умолчанию) 5 – т/ч	33
0019	RW	Единицы измерения плотности**** 0 – г/см <sup>3</sup> (по умолчанию) 1 – кг/л 2 – кг/м <sup>3</sup>	36
0020	RW	Единицы измерения температуры**** 0 – °С (по умолчанию) 0 – F	37
0021	RW	Единицы измерения объемного расхода**** 0 – мл/с 1 – л/с 2 – л/мин 3 – м <sup>3</sup> /сутки 4 – л/ч 5 – м <sup>3</sup> /ч (по умолчанию)	35
0022	RW	Единицы измерения массы**** 0 – г 1 – кг 2 – т (по умолчанию)	32
0023	RW	Единицы измерения объема**** 0 – мл 1 – л 2 – м <sup>3</sup> (по умолчанию)	34
0024	RW	Сетевой адрес	28
0025	RW	Вторая переменная HART 0 – массовый расход 1 – плотность 2 – температура 3 – объемный расход 4 – масса 5 – объем 62 – объемный расход в ст.у 63 – накопленный объем в ст.у 64 – накопленный реверсивный объем в ст.у 65 – обнуляемый объем в ст.у	
0026	RW	Третья переменная HART 0 – массовый расход 1 – плотность 2 – температура 3 – объемный расход 4 – масса 5 – объем 62 – объемный расход в ст.у 63 – накопленный объем в ст.у	–

		64 – накопленный реверсивный объем в ст.у 65 – обнуляемый объем в ст.у	
0027	RW	Четвертая переменная HART 0 – массовый расход 1 – плотность 2 – температура 3 – объемный расход 4 – масса 5 – объем 62 – объемный расход в ст.у 63 – накопленный объем в ст.у 64 – накопленный реверсивный объем в ст.у 65 – обнуляемый объем в ст.у	40
0028	RW	Время записи счетчиков в энергонезависимую память (сек)	–
<b>Адрес</b>	<b>Режим</b>	<b>Значение</b>	<b>Пункт меню*</b>
0029	RW	Серийный номер (16 бита) LSW	–
0030	RW	Серийный номер (8 бита) MSW	–
0031	RW	Токовый выход №2 0 – массовый расход (по умолчанию) 1 – объемный расход 2 – плотность 3 – 0 4 – температура 5 – массовый расход чистой нефти	
0032	RW	Импульсный выход (дополнительный, для версии выходных сигналов <b>В</b> ) 0 – массовый расход (по умолчанию) 1 – объемный расход 2 – плотность 3 – 0 4 – температура 5 – массовый расход чистой нефти 6 – объемный расход в ст.у	
0033	RO	Аппаратная версия	–
0034	RO	Программная версия	-
0035	RO	Контрольная сумма программного обеспечения LSW	
0036	RO	Контрольная сумма программного обеспечения MSW	
0257	RO	Расчетное давление (бар)	–
0267	RW	Коэффициент коррекции расхода по давлению	40
0269	RW	Коэффициент коррекции плотности по давлению ***	–
0271	RW	Давление при калибровке прибора (бар)	–
0273	RW	Давление, соответствующее 4 мА (бар) ***	–
0275	RW	Давление, соответствующее 20 мА (бар) ***	–
0451	WO	Ввод значения давления (бар)	41
0521	RW	Порядок следования байтов в регистрах со значениями с плавающей точкой 0 – 0-1-2-3 (по умолчанию) 1 – 2-3-0-1 2 – 1-0-3-2 3 – 3-2-1-0	75
0522	RW	Служебный регистр	-

\* номер соответствующего пункта меню дисплея – см. структуру меню на рисунке 2.14 и описание пунктов меню в таблице 2.7.

\*\* для записи защитные переключатели 2-4-6-8 должны быть в положении ON.

\*\*\* зарезервировано для будущих модификаций прибора.

\*\*\*\* только для отображения на дисплее

\*\*\*\*\* Переключение карт доступно в редакции без HART

\*\*\*\*\* только для выходных сигналов **В** (дополнительный импульсный выход)

**32-битные регистры** – значения с плавающей точкой одинарной точности по стандарту IEEE 754

4 байта, старшие байты спереди

Функции: чтение – 04, запись – 16

Например, значение “-1,5” соответствует “0xBF 0xC0 0x00 0x00” в порядке возрастания адресов в памяти.

Адрес	Режим	Значение	Пункт меню*
0100 0101	RW	Калибровочный коэффициент (г/с/мкс)	60
0102 0103	RW	Коэффициент температурной компенсации (% / 100°C)	61
0104 0105	RW	Высокая плотность (г/см <sup>3</sup> )	62
0106 0107	RW	Период при высокой плотности (мкс)	63
0108 0109	RW	Низкая плотность (г/см <sup>3</sup> )	64
0110 0111	RW	Период при низкой плотности (мкс)	65
0112 0113	RW	Температурный коэфф. компенсации плотности (% / 100°C)	66
0114 0115	RW	Цена импульса основного выхода	24
0116 0117	RW	Значение, соответствующее 20 мА на токовом выходе №2	26
0118 0119	RW	Отсечка малого расхода (кг/ч)	17
0120 0121	RW	Нуль расхода (мкс)	16
0122 0123	RW	Плотность чистой нефти (г/см <sup>3</sup> )	53
0124 0125	RW	Плотность воды (г/см <sup>3</sup> )	54
0126 0127	RW	Коэфф. коррекции расхода по процентному содержанию газа	55
0128 0129	RW	Коэфф. коррекции расхода по процентному содержанию воды	56 ***
0130 0131	RW	Температурный коэффициент (для режима эмульсии)	76
0132 0133	RW	Нуль температуры (для режима эмульсии)	77
0134 0135	RW	Температурный коэфф. плотности (для режима эмульсии)	78
0136 0137	RW	Нуль плотности (для режима эмульсии)	79
0138 0139	RW	Временной сдвиг в точке 0, D0 (мкс)	84
0140 0141	RW	Временной сдвиг в точке 1, D1 (мкс)	
0142 0143	RW	Временной сдвиг в точке 2, D2 (мкс)	
0144 0145	RW	Временной сдвиг в точке 3, D3 (мкс)	
0146 0147	RW	Временной сдвиг в точке 4, D4 (мкс)	
0148 0149	RW	Временной сдвиг в точке 5, D5 (мкс)	84
0150 0151	RW	Временной сдвиг в точке 6, D6 (мкс)	
0152 0153	RW	Временной сдвиг в точке 7, D7 (мкс)	
0154 0155	RW	Коэффициент коррекции в точке 0, K0	85
0156 0157	RW	Коэффициент коррекции в точке 1, K1	
0158 0159	RW	Коэффициент коррекции в точке 2, K2	
0160 0161	RW	Коэффициент коррекции в точке 3, K3	
0162 0163	RW	Коэффициент коррекции в точке 4, K4	
0164 0165	RW	Коэффициент коррекции в точке 5, K5	

Адрес	Режим	Значение	Пункт меню*
0166 0167	RW	Коэффициент коррекции в точке 6, К6	
0168 0169	RO	Массовый расход (кг/с)	1
0170 0171	RO	Плотность (г/см <sup>3</sup> )	3
0172 0173	RO	Температура (°C)	3
0174 0175	RO	Объемный расход (л/с)	2
0176 0177	RO	Накопленная масса (кг)	1
0178 0179	RO	Накопленный объем (л)	2
0180 0181	RO	Текущее значение тока на токовом выходе (мА)	71
0182 0183	RO	Текущее значение частоты импульсов (Гц)	71
0184 0185	RO	Частота колебаний трубок (Гц)	68
0186 0187	RO	Напряжение на левой катушке (мВ)	69
0188 0189	RO	Напряжение на правой катушке (мВ)	69
0190 0191	RO	Загрузка катушки генератора (%)	69
0202 0203	RO	Внутренняя температура	70
0204 0205	RO	Содержание воды (%)	2а
0212 0213	RO	Масса чистой нефти (кг)	2а
0214 0215	RO	Масса чистой воды (кг)	-
0216 0217	RO	Объем нефти с поправкой по температуре (л)	-
0218 0219	RO	Объем воды с поправкой по температуре (л)	-
0220 0221	RO	Объем нефти без поправки по температуре (л)	-
0222 0223	RO	Объем воды без поправки по температуре (л)	-
0224 0225	RO	Плотность нефти при рабочей температуре (г/см <sup>3</sup> )	-
0226 0227	RO	Плотность воды при рабочей температуре (г/см <sup>3</sup> )	-
0228 0229	RO	Массовый расход чистой нефти (кг/с)	-
0230 0231	RW	Смещение нуля, соответствующее 4мА на токовом выходе №2	-
0232 0233	RW	Смещение нуля, соответствующее 20мА на токовом выходе №2	-
0234 0235	RW	Значение, соответствующее 4 мА на токовом выходе №2	-
0236 0237	RW	Значение, соответствующее 20 мА на токовом выходе №2	-
0238 0239	RW	Минимальная длина импульса выхода №2 (мкс)	-
0240 0241	RW	Цена импульса дополнительного импульсного выхода	-
0242 0243	RW	Резерв	-
0244 0245	RO	Текущее значение тока на токовом выходе №2 (мА)	-
0246 0247	RO	Текущее значение частоты импульсов №2 (Гц)	-
0248 0249	RO	Накопленная масса в обратном направлении (кг)	-
0250 0251	RO	Накопленная объем в обратном направлении (л)	-
0252 0253	RO	Накопленная масса (кг)	-
0254 0255	RO	Накопленный объем (л)	-

0259 0260	RO	Сумматор 1 массы (дисплей)	1
<b>Адрес</b>	<b>Режим</b>	<b>Значение</b>	<b>Пункт меню*</b>
0261 0262	RO	Сумматор 1 объема (дисплей)	2
0263 0264	RO	Сумматор 2 массы (внутренний)	21
0265 0266	RO	Сумматор 2 объема (внутренний)	22
0278 0279	RW	Плотность в стандартных условиях	
0280 0281	RO	Объемный расход в ст.у	
0282 0283	RO	Накопленный объем в ст.у	
0284 0285	RO	Обнуляемый объем в ст.у	
0286 0287	RO	Накопленный реверсивный объем в ст.у	

\* номер соответствующего пункта меню дисплея – см. структуру меню на рисунке 2.14 и описание пунктов меню в таблице 2.7. \*\*\* зарезервировано для будущих модификаций прибора.

## ПРИЛОЖЕНИЕ Д

(обязательное)

### Карта регистров версии 3.xx (ProLink)

Карта регистров Modbus версии V3.02

#### Флаги состояния

Функции: чтение – 01, запись – 05

Чтение: 0 – Off ; 1 – On

Запись: 0x0000 – Off , 0xFF00 – On

Обозначение режимов чтения-записи:

WO – только запись, RO – только чтение, RW – чтение и запись

Адрес	Режим	Значение	Пункт меню*
0002	RW	Пуск / Остановка сумматора 0 – остановка сумматора 1 – пуск сумматора	–
0003	RW	Сброс сумматоров 1*** 1 - сброс сумматоров	18
0004	RW	Сброс сумматоров 2 ** 0 - отмена 1 - сброс сумматоров	–
0005	RW	Установка нуля 0 - отмена 1 – проведение установки нуля	16
0056	RW	Сброс сумматора 1 массы*** 1 - сброс накопленной массы	–
0057	RW	Сброс сумматора 1 объема*** 1 - сброс накопленного объема	–
0082	RW	Коррекция по давлению 0 – выкл (по умолчанию) 1 – вкл	39

\* номер соответствующего пункта меню дисплея – см. структуру меню на рисунке 2.14 и описание пунктов меню в таблице 2.7.

\*\* для записи защитные переключатели 2-4-6-8 должны быть в положении ON (конфигурация при выпуске из производства).

\*\*\* для записи защитные переключатели 1-8 должны быть в положении OFF.

#### 16-битные регистры – целочисленные значения

2 байта, старший байт спереди

Функции: чтение – 04, запись одиночного регистра – 06, запись нескольких регистров - 16

Адреса регистров указаны в десятичном формате, начальный адрес 1.

Адрес 127 соответствует шестнадцатеричному адресу 0x007EH (126).

Адрес	Режим	Значение	Пункт меню*
0003	WO	Версия карты регистров Modbus ** 1 – карта регистров версии 2.xx (ЭМИС) 2 – карта регистров версии 3.xx (ProLink)	74
0016	RO	Версия прошивки электронного блока формат XXX.X	–

Адрес	Режим	Значение	Пункт меню*
0017	RW	Направление потока 0 – только прямой поток (по умолчанию) 1 – только обратный поток 2 – двунаправленный поток 3 – абсолютное значение прямого или обратного потока 4 – отрицательный прямой поток 5 – отрицательный двунаправленный поток	19
0039	RW	Единицы измерения массового расхода 70 – г/с 73 – кг/с 74 – кг/мин 75 – кг/ч (по умолчанию) 78 – т/ч 79 – т/сутки	33
0040	RW	Единицы измерения плотности 91 – г/см <sup>3</sup> (по умолчанию) 96 – кг/л 92 – кг/м <sup>3</sup>	36
0041	RW	Единицы измерения температуры 32 – °С (по умолчанию) 33 – F	37
0042	RW	Единицы измерения объемного расхода 0 – мл/с 24 – л/с 17 – л/мин 29 – м <sup>3</sup> /сутки 138 – л/ч (по умолчанию) 19 – м <sup>3</sup> /ч	35
0044	RO	Единицы измерения давления 0 – МПа 7 – бар. (по умолчанию) 12 – кПа	–
0045	RW	Единицы измерения массы 60 – г 61 – кг (по умолчанию) 62 – т	32
0046	RW	Единицы измерения объема 0 – мл 41 – л (по умолчанию) 43 – м <sup>3</sup>	34
0120	RO	Код прибора 40 – основной процессор 21/41/42 – RFT9739/1700A/2700A	–
0125	RO	Коды диагностики ошибок	–
0126	RO	Коды диагностики ошибок	–
0136	RO	Время установки нуля (с)	–
0313	RW	Сетевой адрес	28
0419	RO	Коды диагностики ошибок	–
0420	RO	Коды диагностики ошибок	–
0421	RO	Коды диагностики ошибок	–
0422	RO	Коды диагностики ошибок	–
0423	RO	Коды диагностики ошибок	–
0424	RO	Коды диагностики ошибок	–
0521	RW	Порядок следования байтов в регистрах со значениями с плавающей точкой 0 – 0-1-2-3 (по умолчанию) 1 – 2-3-0-1	75



Адрес	Режим	Значение	Пункт меню*
		2 – 1-0-3-2 3 – 3-2-1-0	
1138	RO	Выходные сигналы 0 – нет 1 – токовый + импульсный + RS485 (по умолчанию) 2 – Fieldbus (H1) или Profibus-PA	–
1166	RO	Тип выходного канала А 0 – токовый (первичный) (по умолчанию) 1 – импульсный 2 – цифровой 3 – токовый (вторичный) 4 – дискретный выход 5 – дискретный вход	–
1167	RO	Тип выходного канала В 0 – токовый (первичный) 1 – импульсный (по умолчанию) 2 – цифровой 3 – токовый (вторичный) 4 – дискретный выход 5 – дискретный вход	–
1168	RO	Тип выходного канала С 0 – токовый (первичный) 1 – импульсный 2 – цифровой (по умолчанию) 3 – токовый (вторичный) 4 – дискретный выход 5 – дискретный вход	–

\* номер соответствующего пункта меню дисплея – см. структуру меню на рисунке 2.14 и описание пунктов меню в таблице 2.7.

\*\* для записи защитные переключатели 2-4-6-8 должны быть в положении ON.

**32-битные регистры** – значения с плавающей точкой одинарной точности по стандарту IEEE 754

4 байта, старшие байты спереди

Функции: чтение – 04, запись – 16

Например, значение “-1,5” соответствует “0xBF 0xC0 0x00 0x00” в порядке возрастания адресов в памяти.

Адрес	Режим	Значение	Пункт меню*
0149 0150	RW	Отсечка по плотности (г/см <sup>3</sup> )	–
0155 0156	RW	Низкая плотность (г/см <sup>3</sup> )	64
0157 0158	RW	Высокая плотность (г/см <sup>3</sup> )	62
0159 0160	RW	Период при низкой плотности (мкс)	65
0161 0162	RW	Период при высокой плотности (мкс)	63
0163 0164	RW	Температурный коэфф. компенсации плотности (% / 100°C)	66
0189 0190	RW	Время усреднения показаний расхода (с) В пределах от 0,5 до 10,0 с шагом 0,05	49
0191 0192	RW	Время усреднения показаний температуры (с) ***	–
0193 0194	RW	Время усреднения показаний плотности (с) В пределах от 0,5 до 30,0 с шагом 0,05	50
0195 0196	RW	Отсечка по массовому расходу (кг/ч)	17

0197 0198	RW	Отсечка по объемному расходу (л/ч)	75
<b>Адрес</b>	<b>Режим</b>	<b>Значение</b>	<b>Пункт меню*</b>
0199 0200	RW	Максимальная измеряемая плотность (г/см <sup>3</sup> )	58
0201 0203	RW	Минимальная измеряемая плотность (г/см <sup>3</sup> )	59
0231 0232	RO	Стандартное отклонение нулевой точка расхода (мкс)	–
0233 0234	RO	Нулевая точка расхода (мкс)	16
0247 0248	RO	Массовый расход	1
0249 0250	RO	Плотность	3
0251 0252	RO	Температура	3
0253 0254	RO	Объемный расход	2
0257 0258	RO	Измеренное давление с внешнего датчика (кгс/см <sup>2</sup> ) ***	73
0259 0260	RO	Сумматор 1 массы	1
0261 0262	RO	Сумматор 1 объема	2
0263 0264	RO	Сумматор 2 массы	21
0265 0266	RO	Сумматор 2 объема	22
0267 0268	RW	Коэффициент коррекции расхода по давлению (% / PSI)	40
0269 0270	RW	Коэффициент коррекции плотности по давлению (% / PSI) ***	–
0271 0272	RW	Давление при калибровке расходомера (кгс/см <sup>2</sup> )	73
0273 0274	RW	Давление, соответствующее 4мА (кгс/см <sup>2</sup> ) ***	42
0275 0276	RW	Давление, соответствующее 20мА (кгс/см <sup>2</sup> ) ***	43
0285 0286	RO	Частота колебания трубок (Гц)	68
0287 0288	RO	Напряжение на левой катушке (мВ)	69
0289 0290	RO	Напряжение на правой катушке (мВ)	69
0291 0292	RO	Загрузка генераторной катушки (%)	69
0293 0294	RO	Сырой массовый расход без учета нулевой точки (кг/ч)	–
0451 0452	RW	Ввод значения внешнего избыточного давления (кгс/см <sup>2</sup> )	41
		ASCII регистры	
0072, 0073, 0074	RW	Калибровочный коэффициент расхода (г/с/мкс) Формат XXXXXX Пример: "23.350", K=23,35 г/с/мкс	60
0075, 0076	RW	Температурный коэффициент коррекции расхода по температуре (%/100°C) Формат XXXX Пример: "5.00", Kt=5,0 %/100°C	61

\* номер соответствующего пункта меню дисплея – см. структуру меню на рисунке 2.14 и описание пунктов меню в таблице 2.7.

\*\*\* зарезервировано для будущих модификаций прибора.

## ПРИЛОЖЕНИЕ Е

(обязательное)

### КАРТА РЕГИСТРОВ ЭЛЕКТРОННОГО БЛОКА ИСПОЛНЕНИЙ У1... У3 (ЭМИС)

Прибор может работать в двух режимах, соответствующих спецификации протокола Modbus:

1 - Modbus RTU

2 – Modbus ASCII

Поддерживаются следующие функции:

Наименование команды (функции)	Код функции (HEX)
Чтение входных регистров (Read Input Registers)	0x04
Чтение регистров хранения (Read Holding Registers)	0x03
Чтение идентификатора устройства	0x11
Чтение одного реле (Read Coil Status)	0x01
Запись одного реле (Force Single Coil)	0x05
Запись нескольких реле (Force Multiple Coils)	0x0F
Запись одного регистра (Preset Single Register)	0x06
Запись нескольких регистров (Preset Multiple Registers)	0x10
Изменение уровня доступа (дистанционный ввод пароля)	0x43

*Функция 11h (чтение идентификатора устройства)*

Запрос – стандартный.

Ответная посылка содержит:

Адрес

Код функции 11h

Количество байт - 12

Байт FFh

Индикатор включения FFh

Дополнительные данные - ASCII-строка «EM-261K v2.3» (все символы из латинского алфавита)

Контрольная сумма CRC16

Для описания формата регистров используются обозначения:

UINT16 – 16-битное число без знака.

INT16 – 16-битное число со знаком.

UINT32 – 32-битное число без знака.

INT32 – 32-битное число со знаком.

FLOAT – 32-битное число с плавающей точкой одинарной точности (формат IEEE 754-2008).

DOUBLE – 64-битное число с плавающей точкой двойной точности (формат IEEE 754-2008).

Регистры длиной 32 бита размещаются по двум последовательно расположенным логическим адресам в порядке младшее слово - старшее слово. Формат запроса и ответа – стандартный. Поскольку допустимые типы данных для карты регистров ЭМИС занимают по два регистра, адрес запрашиваемых данных и количество регистров для карты ЭМИС должны иметь четные значения для команд 0x03, 0x04 и 0x10.\*

\* в зависимости от вторичного оборудования (ПЛК), может потребоваться прибавить 1 к адресу регистра, что приведет к нечетному значению адреса.

Числа в форматах FLOAT, UINT32 и INT32 состоят из 4-х байт, например число 0,01 в формате IEEE754 (одинарная точность) представляется как 0x3C23D70A. То есть нулевой байт равен **3C**, первый – **23**, второй – **D7**, и третий – **0A**. Для карты регистров ЭМИС в данной реализации протокола порядок байт для регистров хранения (Holding) форматов FLOAT, UINT32 и INT32 неизменяем и определен как 2-3-0-1. Таким образом, число 0x3C23D70A передается в последовательности **D7 0A 3C 23**. Порядок следования байт для входных (Input) регистров карты ЭМИС и всех 32-разрядных регистров карты PROLINK может быть изменен.

Числа в формате DOUBLE состоят из 8-ми байт, например число 0,23 в формате IEEE754 (двойная точность) представляется как 0x3FCD70A3D70A3D71. Для карты регистров ЭМИС это число передается в следующей последовательности: 3D, 71, D7, 0A (младшая тетрада) 70, A3, 3F, CD (старшая тетрада). Чтение и запись данных этого формата следует выполнять одной командой. Числа формата DOUBLE хранятся в блоке из четырех размещенных последовательно регистров. После записи данных в формате DOUBLE рекомендуется выполнить проверку чтением.

Ограничение на длину запрашиваемого блока данных соответствует общепринятому в Modbus.

Переключение карт регистров осуществляется изменением регистра 8887 из карты «ЭМИС» и регистра 8888 из карты «PROLINK».

Уровни доступа описываются в разделе описания меню дисплея.

### Карта регистров «ЭМИС»

В зависимости от вторичного оборудования (ПЛК), может потребоваться прибавить 1 к адресу регистра.

#### Coils

Функции 5 и 15 (активировать реле)

Адрес регистра	Адрес регистра (HEX)	Описание действия	Уровень доступа
0	0000	Обнуление счетчика объема	2
1	0001	Обнуление всех счетчиков	2
2	0002	Обнуление счетчика массы	2
3	0003	Обнуление дополнительного счетчика массы	2
4	0004	Запуск процедуры установки нуля. В этот момент прибор должен находиться в режиме индикации измеряемых параметров. Состояние реле остается «включенным» до окончания процедуры установки нуля	1
5	0005	Обнуление дополнительного счетчика объема	2
6	0006	Обнуление счетчика массы нефти	2
7	0007	Обнуление дополнительного счетчика массы нефти	2
8	0008	Обнуление счетчика массы воды	2
9	0009	Обнуление дополнительного счетчика массы воды	2

10	000A	Немедленный перезапуск процессора	2
11	000B	Включение/отключение режима HART Write Protect	1
12	000C	Включение/отключение датчика давления. Если датчик отключен или неисправен, то используется заданное значение давления.	2
13	000D	Обнуление максимальных зафиксированных значений	3
14	000E	Сохранение текущих настроек (в качестве заводских)	3
15	000F	Применение сохраненных ранее (заводских) настроек	2
16	0010	Включение/отключение режима перевернутого экрана	1
17	0011	Запуск сравнения сохраненных (заводских) настроек с текущими настройками (смотреть бит 28 Input register 0)	2
18	0012	Приведение пользовательских экранов к виду заданному по умолчанию (сброс настроек) См. описание Holding регистров 346, 348.	1
19	0013	Приведение системных экранов к виду заданному по умолчанию (сброс настроек) Экраны активируются автоматически. См. описание Holding регистров 350, 352.	2
20	0014	Включение/отключение системного экрана №1	2
21	0015	Включение/отключение системного экрана №2	2
22	0016	Запуск/остановка функции имитации расхода См. описание Holding регистра 28	2
23	0017	Запуск/остановка функции проверки выходов См. описание Holding регистра 28	2
24	0018	Зеркальное отображение экрана Для вступления изменения в силу требуется перезагрузка	3
25	0019	Включение/отключение контроля плотности	2
26	001A	Включение/отключение контроля загрузки генераторной катушки	2
27	001B	Включение/отключение инверсии генераторной катушки	2
28	001C	Запуск/остановка обнуляемых счетчиков	2
29	001D	Включение/отключение фиксированного тока на токовом выходе №1. Запись в регистр «1» фиксирует текущее значение аналогового выхода №1. Ток на аналоговом выходе остается неизменным до записи в регистр «0».	2
30	001E	Включение/отключение фиксированного тока на токовом выходе №2. Запись в регистр «1» фиксирует текущее значение аналогового выхода №2. Ток на аналоговом выходе остается неизменным до записи в регистр «0».	2
55	0037	Обнуление счетчика массы	1

## Registers

Функции 3 и 16 (чтение и запись регистров хранения)

Адрес	Тип	Описание	Уровень доступа для изменения	Необходимость перезапуска
0	UINT32 (только запись)	<b>Текущий пароль</b> При чтении возвращает 0	0	нет
2	UINT32 (только запись)	<b>Пароль оператора (уровень доступа 1)</b> Редактирование возможно с уровнем доступа не ниже 1 (оператор) При чтении возвращает 0	1	нет
4	UINT32 (только запись)	<b>Пароль системный (уровень доступа 2)</b> Редактирование возможно с уровнем доступа не ниже 2 (системный) При чтении возвращает 0	2	нет
6	UINT32	<b>Адрес устройства в сети Modbus в сети RS485</b> Должен быть в диапазоне от 0 до 247 согласно спецификации протокола	1	да
8	UINT32	<b>Скорость обмена в сети Modbus по интерфейсу RS485</b> 2400 4800 9600 19200 38400 (по умолчанию)	1	да
10	UINT32	<b>Протокол связи в сети Modbus по интерфейсу RS485</b> 0 – RTU (по умолчанию) 1 - ASCII	1	да
12	UINT32	<b>Проверка на четность по интерфейсу RS485</b> 0 – без проверки на четность (по умолчанию) 1 – проверка на четность 2 – проверка на нечетность	1	да
14	UINT32	<b>Порядок следования байт протокола Modbus</b> 0 - 0-1-2-3 (по умолчанию) 1 - 2-3-0-1 2 - 1-0-3-2 3 - 3-2-1-0	1	нет
16	UINT32	<b>Адрес устройства в сети Modbus для USB-подключения</b> Должен быть в диапазоне от 0 до 247 согласно спецификации протокола.	1	да
18	UINT32	<b>Скорость обмена в сети Modbus по интерфейсу USB</b> 2400 4800 9600 19200 38400 (по умолчанию)	1	да
20	UINT32	<b>Статический IP адрес</b>	2	да

22	UINT32	<b>Маска сети</b>	2	да
24	UINT32	<b>Сетевой шлюз</b>	2	да
26	UINT32	<b>Начальный экран (экран отображаемый в качестве основного)</b> 0 – Пользовательский экран №1 (по умолчанию) 1 – Пользовательский экран №2 2 – Системный экран №1 3 – Системный экран №2	1	нет
28	UINT32	<b>Регистр управления функциями тестирования</b>  Биты имеют следующее назначение:  <u>бит 0:</u> проверка токового выхода. Устанавливается ток 20 мА. Тестовый режим устанавливается на 3 мин, затем автоматически отключается.  <u>бит 4:</u> проверка электроники (генерация синусоиды на выходе ЦАП). Используется для тестирования аппаратной части. Тестовый режим запускается сразу после включения прибора, при установленном бите, и остается активным до выключения. Выключение не выводит устройство из тестового режима если бит установлен. Только сброс бита и последующая перезагрузка деактивируют тестовый режим.  При активной проверке в диагностическом регистре (Input 0) активируется бит 23 «активирован режим проверки ЦАП (генерация синусоиды)».  <u>бит 5:</u> проверка выходов (катушка с адресом 23). На частотно-импульсные выходы выводится сигнал с частотой от 0 до 10кГц. На токовые выходы выводится сигнал от 4 до 20мА. Изменение сигналов происходит раз в 2 секунды. Проверка завершается обнулением бита или автоматически, по истечении 60 секунд.  <u>бит 6:</u> имитация расхода (катушка с адресом 22). Используется для проверки правильности настройки вторичного оборудования. Необходимый массовый расход задается в Holding регистре 452. Токовые и частотно-импульсные выходы выводят значение имитационного расхода при их настройке на индикацию массового расхода. Перед запуском функции все счетчики сохраняются в энергонезависимой памяти. Во время выполнения имитации счетчики приращаются согласно расходу и их настройке, начиная с нулевого значения. Сохраненные значения счетчиков восстанавливаются из памяти после окончания выполнения имитации. Имитация завершается обнулением бита или автоматически, по истечении 60 секунд.  Все биты данного регистра, за исключением бита 4, при перезагрузке процессора обнуляются.	2	бит 0 – нет бит 4 – да бит 5 – нет бит 6 – нет
30	FLOAT	<b>Отсечка по минимальному расходу</b>  Пороговое значение массового расхода, ниже которого индицируется нулевое значение расхода, прекращается выдача импульсов на частотно-импульсные выходы, накопление массы и объема, а значение токового сигнала равно минимальному	2	нет
32	UINT32	<b>Время усреднения расхода</b> (секунды (<= 30 сек))	1	нет
34	UINT32	<b>Время установки нуля</b> (секунды)	2	нет
36	UINT32	<b>Битовая маска уровня доступа 1 (регистр дублирующий катушки)</b>  <u>Установка бита 0 =&gt;</u> запуск установки нуля (катушка с адресом 4).  Контролировать выполнение установки нуля следует по состоянию	1	нет

		бита в диагностическом регистре (Input0 и Input62)		
38	FLOAT	<b>Заданное давление</b> (МПа)	1	нет
40	FLOAT	<b>Нижний предел измерения датчика давления</b> Первая калибровочная точка. (МПа)	3	нет
42	FLOAT	<b>Верхний предел измерения датчика давления</b> Вторая калибровочная точка. (МПа)	3	нет
44	UINT32	<b>Заданная плотность нефти при 20С</b> (кг/дм <sup>3</sup> = т/м <sup>3</sup> )	1	нет
46	FLOAT	<b>Заданная плотность воды при 20С</b> (кг/дм <sup>3</sup> = т/м <sup>3</sup> )	1	нет
48	UINT32	<b>Регистр отключения опций</b> <i>бита 0</i> : отключение SD-карты (запись не ведется) <i>бита 1</i> : инверсия сигнала генераторной катушки <i>бита 2</i> : контроль загрузки генераторной катушки <i>бита 3</i> : контроль плотности	3	нет
50	UINT32	<b>Битовая маска уровня доступа 2 (регистр дублирующий катушки)</b> <i>Установка бита 0</i> => обнуление счетчика массы (катушка с адресом 2) <i>Установка бита 1</i> => обнуление дополнительного счетчика массы (катушка с адресом 3) <i>Установка бита 2</i> => обнуление счетчика объема (катушка с адресом 0) <i>Установка бита 3</i> => обнуление дополнительного счетчиков объема (катушка с адресом 5) <i>Установка бита 4</i> => обнуление счетчика массы нефти (катушка с адресом 6) <i>Установка бита 5</i> => обнуление дополнительного счетчика массы нефти (катушка с адресом 7) <i>Установка бита 6</i> => обнуление счетчика массы воды (катушка с адресом 8) <i>Установка бита 7</i> => обнуление дополнительного счетчика массы воды (катушка с адресом 9) <i>Установка бита 11</i> => обнуление всех счетчиков (катушка с адресом 1) <i>Установка бита 12</i> => применение сохраненных заводских настроек (катушка с адресом 15) <i>Установка бита 13</i> => сравнение сохраненных заводских настроек с текущими (катушка с адресом 16) <i>Установка бита 30</i> => немедленный перезапуск процессора (катушка с адресом 10)	2	нет
52	UINT32	<b>Режим работы альтернативных счетчиков</b> 0 – Обратный. Счет только обратного потока. 1 – Вычитающий. Прямой поток «минус» обратный (счет прямого и обратного потоков, вычисляется разница потоков). 2 – Суммирующий. Прямой поток «плюс» обратный (счет прямого и обратного потоков, вычисляется сумма потоков).	2	нет



		3 – Прямой. Счет только прямого потока (по умолчанию).		
54	INT32	<b>Накопленная масса - основной счетчик (первая половина)</b> Отображает целую часть, выраженную в тоннах без округления.  Переполнение и антипереполнение всех счетчиков происходит в зависимости от условного проходного сечения расходомера: для ДУ10 при достижении значения +/-10000 т, для ДУ15 и 20 при достижении значения +/-100000 т, для ДУ40, 50 и 65 при достижении значения +/-1000000 т, для ДУ80 и 110 при достижении значения +/-10000000 т и для больших значений при достижении значения +/-100000000 т.	4	-
56	INT32	<b>Накопленная масса - основной счетчик (вторая половина)</b> Отображает дробную часть, которая выражается в граммах.	4	-
58	INT32	<b>Накопленная масса основной обнуляемый счетчик (первая половина)</b> Отображает целую часть, выраженную в тоннах без округления.	2	нет
60	INT32	<b>Накопленная масса основной обнуляемый счетчик (вторая половина)</b> Отображает дробную часть, которая выражается в граммах.	2	нет
62	INT32	<b>Накопленная масса - дополнительный счетчик (первая половина)</b> Отображает целую часть, выраженную в тоннах без округления.	4	-
64	INT32	<b>Накопленная масса - дополнительный счетчик (вторая половина)</b> Отображает дробную часть, которая выражается в граммах.	4	-
66	INT32	<b>Накопленная масса - дополнительный обнуляемый счетчик (первая половина)</b> Отображает целую часть, выраженную в тоннах без округления.	2	нет
68	INT32	<b>Накопленная масса - дополнительный обнуляемый счетчик (вторая половина)</b> Отображает дробную часть, которая выражается в граммах.	2	нет
70	INT32	<b>Накопленный объем - основной счетчик (первая половина).</b> Отображает целую часть, выраженную в кубических метрах без округления.	4	-
72	INT32	<b>Накопленный объем - основной счетчик (вторая половина).</b> Отображает дробную часть, которая выражается в миллилитрах.	4	-
74	INT32	<b>Накопленный объем - основной обнуляемый счетчик (первая половина)</b> Отображает целую часть, выраженную в кубических метрах без округления.	2	нет
76	INT32	<b>Накопленный объем - основной обнуляемый счетчик (вторая половина)</b> Отображает дробную часть, которая выражается в миллилитрах.	2	нет
78	INT32	<b>Накопленный объем - дополнительный счетчик (первая половина)</b> Отображает целую часть, выраженную в кубических метрах без округления.	4	-
80	INT32	<b>Накопленный объем – дополнительный счетчик (вторая половина)</b> Отображает дробную часть, которая выражается в миллилитрах.	4	-
82	INT32	<b>Накопленный объем - дополнительный обнуляемый счетчик (первая половина)</b>	2	нет

		Отображает целую часть, выраженную в кубических метрах без округления.		
84	INT32	<b>Накопленный объем – дополнительный обнуляемый счетчик (вторая половина)</b> Отображает дробную часть, которая выражается в миллилитрах.	2	нет
86	INT32	<b>Накопленная масса чистой нефти - основной счетчик (первая половина)</b> Отображает целую часть, выраженную в тоннах без округления.	4	-
88	INT32	<b>Накопленная масса чистой нефти - основной счетчик (вторая половина)</b> Отображает дробную часть, которая выражается в граммах.	4	-
90	INT32	<b>Накопленная масса чистой нефти - основной обнуляемый счетчик (первая половина)</b> Отображает целую часть, выраженную в тоннах без округления.	2	нет
92	INT32	<b>Накопленная масса чистой нефти - основной обнуляемый счетчик (вторая половина)</b> Отображает дробную часть, которая выражается в граммах.	2	нет
94	INT32	<b>Накопленная масса чистой нефти - дополнительный счетчик (первая половина)</b> Отображает целую часть, выраженную в тоннах без округления.	4	-
96	INT32	<b>Накопленная масса чистой нефти - дополнительный счетчик (вторая половина)</b> Отображает дробную часть, которая выражается в граммах.	4	
98	INT32	<b>Накопленная масса чистой нефти - дополнительный обнуляемый счетчик (первая половина)</b> Отображает целую часть, выраженную в тоннах без округления.	2	нет
100	INT32	<b>Накопленная масса чистой нефти - дополнительный обнуляемый счетчик (вторая половина)</b> Отображает дробную часть, которая выражается в граммах.	2	нет
102	INT32	<b>Накопленная масса воды - основной счетчик (первая половина)</b> Отображает целую часть, выраженную в тоннах без округления.	4	-
104	INT32	<b>Накопленная масса воды - основной счетчик (вторая половина)</b> Отображает дробную часть, которая выражается в граммах.	4	-
106	INT32	<b>Накопленная масса воды - основной обнуляемый счетчик (первая половина)</b> Отображает целую часть, выраженную в тоннах без округления.	2	нет
108	INT32	<b>Накопленная масса воды - основной обнуляемый счетчик (вторая половина)</b> Отображает дробную часть, которая выражается в граммах.	2	нет
110	INT32	<b>Накопленная масса воды – дополнительный счетчик (первая половина)</b> Отображает целую часть, выраженную в тоннах без округления.	4	-
112	INT32	<b>Накопленная масса воды - дополнительный счетчик (вторая половина)</b> Отображает дробную часть, которая выражается в граммах.	4	-
114	INT32	<b>Накопленная масса воды – дополнительный обнуляемый счетчик (первая половина)</b>	2	нет

		Отображает целую часть, выраженную в тоннах без округления.		
116	INT32	<b>Накопленная масса воды - дополнительный обнуляемый счетчик (вторая половина)</b> Отображает дробную часть, которая выражается в граммах.	2	нет
118	UINT32	<b>Конфигурация режимов работы частотно-импульсного выхода №1</b> Частотно-импульсный выход может работать в 2-ух режимах: 1 – Импульсный режим (режим фиксированного импульса). 2 – Частотный режим.  В импульсном режиме в единицу времени равную одной секунде на выход подается точное число импульсов заданной длительности или скважности. Это число импульсов, умноженное на цену одного импульса, соответствует измеряемой величине. Режим используется для измеряемых величин: массовый расход смеси, объемный расход смеси, массовый расход чистой нефти, массовый расход воды, объемный расход в Ст.у.  В частотном режиме значение измеряемой величины (Var) соответствует частоте ( $F_{\text{вых.}}$ ), которая вычисляется исходя из заданных граничных значений частоты ( $F_{\text{гр.}}$ ) и измеряемой величины (URV, LRV). Для измеряемых величин: массовый расход смеси, объемный расход смеси, массовый расход чистой нефти, массовый расход воды, объемный расход Ст.у., нижние граничные значения равны 0. Нижняя граница частоты для этих величин также равна 0. Верхние задаются в регистрах 120 (URV) и 122 ( $F_{\text{гр.}}$ ) соответственно. <b>Выходная частота</b> $F_{\text{вых.}} = \text{Var} * \left( \frac{F_{\text{гр.}}}{\text{URV}} \right)$ Для измеряемых величин: плотность, температура, давление, граничные значения частоты фиксированы и неизменны. Нижняя граница частоты равна 0, верхняя 10000 Гц. Граничные значения измеряемой величины задаются в регистрах 120 (нижнее LRV) и 122 (верхнее URV). <b>Выходная частота</b> $F_{\text{вых.}} = \left( \frac{\text{Var} - \text{LRV}}{\text{URV} - \text{LRV}} \right) * 10000$ Регистр настраивается побитно. Биты имеют следующее назначения: <u>бит 0</u> – Режим работы частотно-импульсного выхода 0 - частотный 1 - импульсный <u>бит 1</u> – Задание импульса через скважность или длительность 0 - задается скважность (%); 1 - задается длительность (мкс) Скважность в % или длительность в мкс задаются в регистре 124. <u>бит 2</u> - Активность выхода для прямого или обратного потока. 0 – индикация на выходе прямого потока 1 – индикация на выходе обратного потока Режим «индикация на выходе обратного потока» используется при обратном направлении потока. При включенном режиме «индикация	1	нет

		<p>на выходе обратного потока» и потоке в прямом направлении (согласно стрелке на проточной части) частотно-импульсный выход неактивен и наоборот. Актуален только для расходов.</p> <p><u>Биты 543</u> – Измеряемая величина на частотно-импульсном выходе №1:</p> <p>000 - массовый расход смеси (т/ч)</p> <p>001 - объемный расход смеси (м<sup>3</sup>/ч)</p> <p>010 - массовый расход чистой нефти (т/ч)</p> <p>011 - массовый расход воды (т/ч)</p> <p>100 – плотность (т/м<sup>3</sup>)</p> <p>101 – температура (°С)</p> <p>110 – давление (МПа)</p> <p>111 - объемный расход Ст.у. (м<sup>3</sup>/ч)</p> <p>Измеряемая величина выводится в той единице измерения, которая является единицей измерения по-умолчанию для выбранной величины.</p>		
120	FLOAT	<p><b>Параметр P1 частотно-импульсного выхода №1</b></p> <p>Задаёт цену импульса (л или кг) или верхний предел измеряемой величины (URV) в единицах измерения по умолчанию.</p>	1	нет
122	FLOAT	<p><b>Параметр P2 частотно-импульсного выхода №1</b></p> <p>Задаёт верхнюю границу частоты (F<sub>гп</sub>) соответствующую пределу измеряемой величины для расходов или нижний предел (LRV) для плотности, давления и температуры в единицах измерения по умолчанию.</p>	1	нет
124	UINT32	<p><b>Длительность импульса в микросекундах или скважность в процентах для выхода №1</b></p>	1	нет
126	UINT32	<p><b>Конфигурация режимов работы частотно-импульсного выхода №2</b></p> <p>Аналогичен регистру 118.</p> <p>В частотном режиме для измеряемых величин: массовый расход смеси, объемный расход смеси, массовый расход чистой нефти, массовый расход воды, объемный расход Ст.у верхние границы задаются в регистрах 128 (URV) и 130 (F<sub>гп</sub>.) соответственно. Для плотности, температуры, давления граничные значения задаются в регистрах 128 (нижнее LRV) и 130 (верхнее URV).</p> <p>Скважность в % или длительность в мкс задается в регистре 132.</p>	1	нет
128	FLOAT	<p><b>Параметр P1 частотно-импульсного выхода №2</b></p> <p>Задаёт цену импульса (л или кг) или верхний предел измеряемой величины (URV) в единицах измерения по умолчанию.</p>	1	нет
130	FLOAT	<p><b>Параметр P2 частотно-импульсного выхода №2</b></p> <p>Задаёт верхнюю границу частоты (F<sub>гп</sub>) соответствующую пределу измеряемой величины для расходов или нижний предел (LRV) для плотности, давления и температуры в единицах измерения по умолчанию.</p>	1	нет
132	UINT32	<p><b>Длительность импульса в микросекундах или скважность в процентах для выхода №2</b></p>	1	нет
134	UINT32	<p><b>Конфигурация режимов работы дискретного выхода №3</b></p> <p>0 – реле массового расхода, порог (т/ч) задается в параметре в P1 (регистр 136), контакт НО</p> <p>1 – реле массового расхода, порог (т/ч) задается в P1 (регистр 136), контакт НЗ</p>	1	нет

		<p>2 – массовый дозатор, порция (кг) задается в P1 (регистр 136), контакт НО</p> <p>3 – массовый дозатор, порция (кг) задается в P1 (регистр 136), контакт НЗ</p> <p>4 – объемный дозатор, порция (л) задается в P1 (регистр 136), контакт НО</p> <p>5 – объемный дозатор, порция (л) задается в P1 (регистр 136), контакт НЗ</p> <p>6 – индикация выхода за диапазон допустимых значений массового расхода, контакт НО.</p> <p>Минимум диапазона (т/ч) задается в P1 (регистр 136).</p> <p>Максимум диапазона (т/ч) задается P2 (регистр 138).</p> <p>7 – индикация выхода за диапазон допустимых значений плотности, контакт НО.</p> <p>Минимум диапазона (т/м<sup>3</sup>) задается в P1 (регистр 136).</p> <p>Максимум диапазона (т/м<sup>3</sup>) задается P2 (регистр 138).</p> <p>8 – индикация выхода за диапазон допустимых значений температуры, контакт НО.</p> <p>Минимум диапазона (°C) задается в P1 (регистр 136).</p> <p>Максимум диапазона (°C) задается P2 (регистр 138).</p> <p>9 – индикация аппаратной неисправности:</p> <ul style="list-style-type: none"> <li>a) <i>проточная часть отключена</i></li> <li>b) <i>пробковое течение</i></li> <li>c) <i>плотность вне диапазона</i></li> <li>d) <i>повреждение сенсора</i></li> </ul> <p>Для режимов 2 – 5 необходимо задать время задержки в течении которого выход будет находиться в активном состоянии при достижении заданной порции. Время задержки (таймаут сброса счетчика дозатора) задается в регистре 140.</p>		
136	FLOAT	<b>Параметр P1 дискретного выхода №3</b>	1	нет
138	FLOAT	<b>Параметр P2 дискретного выхода №3</b>	1	нет
140	UINT32	<b>Таймаут сброса счетчика дозатора для выхода №3</b> (в миллисекундах)	1	нет
142	UINT32	<p><b>Измеряемая величина на токовом выходе №1. HART первичная переменная PV</b></p> <p>0 - выход отключен, выходной ток равен 4 мА</p> <p>1 - массовый расход (т/ч)</p> <p>2 - объемный расход (м<sup>3</sup>/ч)</p> <p>3 – температура (°C)</p> <p>4 – давление (МПа)</p> <p>5 – плотность (т/м<sup>3</sup>)</p> <p>6 – объемный расход Ст.у. (м<sup>3</sup>/ч)</p> <p>7 - массовый расход нефти (т/ч)</p> <p>8 - массовый расход воды (т/ч)</p> <p>Измеряемая величина выводится в той единице измерения, которая является единицей измерения по-умолчанию для выбранной величины.</p> <p>Диапазон измеряемой величины, соответствующий диапазону тока от 4 до 20 мА, задается в следующих двух регистрах:</p>	1	нет

		<p>LRV – нижний предел диапазона (регистр 144) URV – верхний предел диапазона (регистр 146)</p> <p><b>Выходной ток</b></p> $I_{\text{вых}} = 16 * \left( \frac{\text{Var} - \text{LRV}}{\text{URV} - \text{LRV}} \right) + 4$ <p>где Var – значение измеряемой величины</p>		
144	FLOAT	<p><b>Нижний предел диапазона (LRV) для токового выхода №1. HART Lower Range Level для первичной переменной.</b></p> <p>Единица измерения – заданная по умолчанию для выбранной измеряемой величины.</p>	1	нет
146	FLOAT	<p><b>Верхний предел диапазона (URV) для токового выхода №1. HART Upper Range Level для первичной переменной.</b></p> <p>Единица измерения – заданная по умолчанию для выбранной измеряемой величины.</p>	1	нет
148	FLOAT	<b>Сдвиг нуля ЦАП токового выхода №1</b>	3	нет
150	FLOAT	<b>Коррекция диапазона ЦАП токового выхода №1</b>	3	нет
152	FLOAT	<b>Резерв (время демпфирования токового выхода №1). HART PV damping value для первичной переменной</b>	1	нет
154	FLOAT	<p><b>Заданный пользователем выходной ток для выхода №1</b></p> <p>При задании значения отличного от 0 на выходе устанавливается ток равный этому значению. Ноль отключает режим фиксированного тока – на выходе устанавливается значение тока для измеряемой величины.</p> <p>В выключенном режиме токовой петли (см. регистр 358 «Настройки устройства в сети HART») установка фиксированного тока отличного от 4мА невозможна.</p>	2	нет
156	UINT32	<p><b>Измеряемая величина на токовом выходе №2</b></p> <p>0 - выход отключен, выходной ток равен 4 мА</p> <p>1 - массовый расход (т/ч)</p> <p>2 - объемный расход (м³/ч)</p> <p>3 – температура (°C)</p> <p>4 – давление (кг)</p> <p>5 – плотность (т/м³)</p> <p>6 – объемный расход Ст.у. (м³/ч)</p> <p>7 - массовый расход нефти (т/ч)</p> <p>8 - массовый расход воды (т/ч)</p> <p>Измеряемая величина выводится в той единице измерения, которая является единицей измерения по-умолчанию для выбранной величины.</p> <p>Диапазон измеряемой величины, соответствующий диапазону тока от 4 до 20 мА, задается в следующих двух регистрах:</p> <p>LRV – нижний предел диапазона (регистр 158) URV – верхний предел диапазона (регистр 160)</p> <p><b>Выходной ток</b></p> $I_{\text{вых}} = 16 * \left( \frac{\text{Var} - \text{LRV}}{\text{URV} - \text{LRV}} \right) + 4$	1	нет

		Где Var – значение измеряемой величины		
158	FLOAT	<b>Нижний предел диапазона (LRV) для токового выхода №2</b> Единица измерения – заданная по умолчанию для выбранной измеряемой величины.	1	нет
160	FLOAT	<b>Верхний предел диапазона (URV) для токового выхода №2</b> Единица измерения – заданная по умолчанию для выбранной измеряемой величины.	1	нет
162	FLOAT	<b>Сдвиг нуля ЦАП токового выхода №2</b>	3	нет
164	FLOAT	<b>Коррекция диапазона ЦАП токового выхода №2</b>	3	нет
166	FLOAT	<b>Резерв (время демпфирования токового выхода №2)</b>	1	нет
168	FLOAT	<b>Заданный пользователем выходной ток для выхода №2</b> При задании значения отличного от 0 на выходе устанавливается ток равный этому значению. Ноль отключает режим фиксированного тока – на выходе устанавливается значение измеряемой величины.	2	нет
170	UINT32	<b>Периодичность записи счетчиков</b> Запись счетчиков, минимальных и максимальных значений в архив. При нулевом значении запись не производится. (мин)	1	нет
172	FLOAT	<b>Максимальный зафиксированный массовый расход</b> (т/ч)	2	нет
174	FLOAT	<b>Минимальная зафиксированная температура среды</b> (°C)	2	нет
176	FLOAT	<b>Максимальная зафиксированная температура среды</b> (°C)	2	нет
178	FLOAT	<b>Минимальная зафиксированная температура электроники</b> (°C)	2	нет
180	FLOAT	<b>Максимальная зафиксированная температура электроники</b> (°C)	2	нет
182	FLOAT	<b>Максимальное зафиксированное давление среды</b> (МПа)	2	нет
184	UINT32	<b>Условный диаметр проточной части</b> (мм)	3	нет
186	UINT32	<b>Используемое число точек БПФ</b> 256 512 1024	3	да
188	UINT32	<b>Серийный номер расходомера. HART ID.</b>	4	-
190	UINT32	<b>Версия программы</b> Текущее значение 2.3	4	-
192	UINT32	<b>Код авторизации программы (часть 1)</b>	4	-
194	UINT32	<b>Код авторизации программы (часть 2)</b>	4	-

196	FLOAT	Ручная поправка сдвига нуля (мкс)	3	нет
198	FLOAT	Сдвиг нуля фазы при нулевом расходе (мкс)	1	нет
200	FLOAT	Максимальный сдвиг фазы, при котором разрешена установка нуля (мкс)	3	нет
202	FLOAT	Базовое значение сдвига фазы (мкс)	3	нет
204	FLOAT	Отношение массового расхода к сдвигу фазы (г/с/ мкс)	3	нет
206	FLOAT	Температурная коррекция расхода Показания расхода умножаются на $(1 + \text{температурная коррекция расхода} * (\text{текущая\_температура} - \text{базовая\_температура})/100)$ Выражена в процентах на градус относительно базовой температуры.	3	нет
208	FLOAT	Базовая температура при калибровке по расходу (°C)	3	нет
210-248	FLOAT	Таблица коррекции расхода в зависимости от сдвига фазы Сдвиг фазы в мкс – коррекция в %	3	нет
250-268	FLOAT	Таблица коррекции расхода в зависимости от давления Давление в МПа – коррекция в %	3	нет
270	FLOAT	Калибровочная точка №1 плотности Величина периода в калибровочной точке №1 (мкс)	3	нет
272	FLOAT	Калибровочная точка №1 плотности Величина плотности в калибровочной точке №1 (т/м <sup>3</sup> )	3	нет
274	FLOAT	Калибровочная точка №2 плотности Величина периода в калибровочной точке №2 (мкс)	3	нет
276	FLOAT	Калибровочная точка №2 плотности Величина плотности в калибровочной точке №2 (т/м <sup>3</sup> )	3	нет
278	FLOAT	Нижний предел допустимого значения плотности (т/м <sup>3</sup> )	1	нет
280	FLOAT	Верхний предел допустимого значения плотности (т/м <sup>3</sup> )	1	нет
282	FLOAT	Нижний предел допустимого значения загрузки генераторной катушки	1	нет
284	FLOAT	Верхний предел допустимого значения загрузки генераторной катушки	1	нет
286	UINT32	Битовая маска уровня доступа 3 (регистр дублирующий катушки) <i>Установка бита 0 =&gt; обнуления максимальных зафиксированных значений (катушка с адресом 13).</i>	3	нет



		<i>Установка бита 1 =&gt; сохранение текущих настроек в качестве заводских (катушка с адресом 14).</i>		
288	FLOAT	<b>Коэффициент <math>K_T</math></b> Коэффициент зависимости периода колебаний сенсора от температуры	3	нет
290	FLOAT	<b>Заданная плотность для рабочих условий</b> Если установленное значение $< 0.0001$ , плотность будет вычисляться автоматически исходя из значений, заданных в регистрах 270-276 (в $\text{кг/дм}^3$ )	1	нет
292	FLOAT	<b>Калибровочная точка №1 датчика давления</b> Код АЦП нижнего предела	3	нет
294	FLOAT	<b>Калибровочная точка №2 датчика давления</b> Код АЦП верхнего предела	3	нет
296	FLOAT	<b>Калибровочная точка №1 датчика давления</b> Ток нижнего предела	3	нет
298	FLOAT	<b>Калибровочная точка №2 датчика давления</b> Ток верхнего предела.	3	нет
300	FLOAT	<b>Мультипликативная поправка датчика температуры</b>	3	нет
302	FLOAT	<b>Аддитивная поправка датчика температуры</b>	3	нет
304	FLOAT	<b>Заданный уровень сенсорных катушек</b>	3	да
306	FLOAT	<b>Предел рассогласования ПИД-регулятора до выдачи ошибки</b>	2	нет
308	FLOAT	<b>Интегральное усиление регулятора амплитуды</b>	3	нет
310	FLOAT	<b>Пропорциональное усиление регулятора амплитуды</b>	3	нет
312	FLOAT	<b>Дифференциальное усиление регулятора амплитуды</b>	3	нет
314	FLOAT	<b>Максимальное значение интегрального коэффициента регулятора амплитуды</b>	3	нет
316	FLOAT	<b>Минимальное значение интегрального коэффициента регулятора амплитуды</b>	3	нет
318	-	<b>Резерв</b>	-	-
320	UINT32	<b>Единица измерения массового расхода</b> 0 – т/ч (по умолчанию) 1 – г/с 2 – кг/с 3 – кг/мин 4 – т/сут 5 – кг/ч  Используется для индикации на дисплей и для пересчета значений соответствующих регистров.	1	нет
322	UINT32	<b>Единица измерения массы</b> 0 – т (по умолчанию) 1 – кг 2 – г  Используется для индикации на дисплей и для пересчета значений	1	нет

		соответствующих регистров.		
324	UINT32	<p><b>Единица измерения объемного расхода</b></p> <p>0 – м<sup>3</sup>/ч (по умолчанию)  1 – мл/с  2 – л/с  3 – л/мин  4 – м<sup>3</sup>/сут  5 – л/ч  6 – Американский нефтяной баррель в час (bbl/h)  7 – Американский нефтяной баррель в сутки (bbl/d)  8 – Американский галлон в час (gal/h)  9 – Американский галлон в сутки (gal/d)</p> <p>Используется для индикации на дисплей и для пересчета значений соответствующих регистров.</p>	1	нет
326	UINT32	<p><b>Единица измерения объема</b></p> <p>0 – м<sup>3</sup> (по умолчанию)  1 – л  2 – мл  3 – Американский нефтяной баррель (bbl)  4 – Американский галлон (gal)</p> <p>Используется для индикации на дисплей и для пересчета значений соответствующих регистров.</p>	1	нет
328	UINT32	<p><b>Единица измерения плотности</b></p> <p>0 – г/см<sup>3</sup> (по умолчанию)  1 – кг/л  2 – кг/м<sup>3</sup> = г/см<sup>3</sup></p> <p>Используется для индикации на дисплей и для пересчета значений соответствующих регистров.</p>	1	нет
330	UINT32	<p><b>Единица измерения температуры</b></p> <p>0 – °C (по умолчанию)  1 – °F</p> <p>Используется для индикации на дисплей и для пересчета значений соответствующих регистров.</p>	1	нет
332	UINT32	<p><b>Единица измерения плотности</b></p> <p>0 – бар (по умолчанию)  1 – МПа  2 – кПа</p> <p>Используется для индикации на дисплей и для пересчета значений соответствующих регистров.</p>	1	нет
334	UINT32	<p><b>Дата.</b></p> <p>32-битный регистр содержит:</p> <p>Третий байт (старший) – 0  Второй байт – день  Первый байт – месяц  Нулевой байт (младший) – год (2000+)</p>	1	нет
336	UINT32	<p><b>Время.</b></p> <p>32-битный регистр содержит:</p> <p>Третий байт (старший) – 0  Второй байт – часы</p>	1	нет

		Первый байт – минуты Нулевой байт (младший) – секунды		
338	UINT32	<b>Регистр, дублирующий катушки(Coils), которые можно активировать с уровнем доступа 1</b>  <i>бит 0</i> - резерв <i>бит 1</i> - состояние экрана (катушка с адресом 16).  0 - нормальный (по умолчанию), 1 – перевернутый.	1	нет
340	UINT32	<b>Регистр, дублирующий катушки(Coils), которые можно активировать с уровнем доступа 2</b>  <i>бит 0</i> - включение/отключение датчика давления (катушка с адресом 12). Если датчик отключен или неисправен используется давление заданное вручную.  <i>бит 1</i> – включение/отключение режима HART Write Protect (катушка с адресом 11).  0 – выключен, 1 – включен.  <i>бит 2</i> – запуск/остановка обнуляемых счетчиков (катушка с адресом 28).	2	нет
342	UINT32	<b>Регистр, дублирующий катушки (Coils), которые можно активировать с уровнем доступа 3</b>  <i>бит 0</i> – зеркальное отображение экрана. Для вступления изменения в силу требуется перезагрузка	3	да
344	UINT32	<b>Регистр статуса работы прибора (долговременного хранения)</b>  <i>бит 0</i> – Заводские настройки сохранены в флэш (устанавливается при включении катушки с адресом 14, при записи в регистр 286 числа с установленным битом 1)  <i>бит 1</i> – Заводские настройки применены (устанавливается при включении катушки с адресом 15, при записи в регистр 50 числа с установленным битом 12)	4	нет
346	UINT32	<b>Регистр настройки пользовательского экрана №1</b>  Каждый байт 32-битного регистра соответствует строке на экране. Младший байт – первая (верхняя строка), старший – четвертая (нижняя).  Таким образом, при выборе однострочных параметров (0x00 – 0x0C), может быть закодировано четыре строки экрана. Три – при выборе одного двухстрочного (0x0D – 0x1E) и двух однострочных параметров. И два – при выборе двух двухстрочных параметров.  Уникальные идентификаторы параметров для отображения: 0x00 - Расход массовый 0x01 - Расход объемный 0x02 - Температура датчика расхода 0x03 - Плотность 0x04 - Давление 0x05 - Массовая доля воды в смеси (в процентах) 0x06 - Выходной ток аналогового выхода №1 в мА 0x07 - Выходная частота в Гц на частотно-импульсном выходе №1 0x08 - Выходной ток аналогового выхода №2 в мА 0x09 - Выходная частота в Гц на частотно-импульсном выходе №2 0x0A - Массовый расход чистой нефти 0x0B - Массовый расход воды	1	нет

		<p>0x0C - Расход объемный при стандартных условиях</p> <p>0x0D - Накопленная масса - основной счетчик</p> <p>0x0E - Накопленная масса - основной обнуляемый счетчик</p> <p>0x0F - Накопленная масса - дополнительный счетчик</p> <p>0x10 - Накопленная масса - дополнительный обнуляемый счетчик</p> <p>0x11 - Накопленный объем - основной счетчик</p> <p>0x12 - Накопленный объем - основной обнуляемый счетчик</p> <p>0x13 - Накопленный объем - дополнительный счетчик</p> <p>0x14 - Накопленный объем - дополнительный обнуляемый счетчик</p> <p>0x15 - Накопленная масса чистой нефти - основной счетчик</p> <p>0x16 - Накопленная масса чистой нефти - основной обнуляемый счетчик</p> <p>0x17 - Накопленная масса чистой нефти - дополнительный счетчик</p> <p>0x18 - Накопленная масса чистой нефти - дополнительный обнуляемый счетчик</p> <p>0x19 - Накопленная масса воды - основной счетчик</p> <p>0x1A - Накопленная масса воды - основной обнуляемый счетчик</p> <p>0x1B - Накопленная масса воды - дополнительный счетчик.</p> <p>0x1C - Накопленная масса воды - дополнительный обнуляемый счетчик.</p> <p>0x1D - Накопленный объем - основной счетчик при стандартных условиях.</p> <p>0x1E- Накопленный объем - обнуляемый счетчик при стандартных условиях.</p> <p>0x1F - Накопленный объем - дополнительный счетчик при стандартных условиях</p> <p>Отображение параметров происходит по порядку. Т.е., например, если первым параметром выбран основной счетчик массы (занимает первую и вторую строку на экране) то в третьей строке на экране отобразится второй параметр, в четвертой – третий. А четвертый параметр – игнорируется.</p> <p>В случае выбора в качестве первого и третьего параметров двухстрочных параметров (0x0D – 0x1E), а качестве второго и четвертого параметров – однострочных, отображение произойдет следующим образом:</p> <p>Первая и вторая строка – первый двухстрочный параметр</p> <p>Третья строка – первый однострочный параметр (под номером 2)</p> <p>Четвертая строка - второй однострочный параметр (под номером 4)</p> <p>При выборе в качестве четвертого параметра двухстрочного (0x0D – 0x1E), отобразится пустая строка.</p> <p>Значение по умолчанию: 0x03020100</p>		
348	UINT32	<p><b>Регистр настройки пользовательского экрана №2</b></p> <p>Аналогичен регистру 348.</p> <p>Значение по умолчанию: 0x000E0706</p>	1	нет
350	UINT32	<p><b>Регистр настройки системного экрана №1</b></p> <p><u>бит 31</u> – включение/выключение экрана (катушка с адресом 20)</p> <p>0 – выключен, 1 – включен.</p> <p>Каждый байт 32 битного регистра соответствует строке на экране. Младший байт – первая (верхняя строка), старший – четвертая (нижняя).</p>	2	нет

		<p>Таким образом кодируются четыре строки экрана.</p> <p>Уникальные идентификаторы строк:</p> <p>0x00 - Ток на входе датчика давления в мА</p> <p>0x01 - Сопротивление датчика температуры в Ом</p> <p>0x02 - Амплитуда на катушке возбуждения</p> <p>0x03 - Амплитуда сигнала сенсорной катушки №1 (нормированная к единице)</p> <p>0x04 - Амплитуда сигнала сенсорной катушки №2 (нормированная к единице)</p> <p>0x05 - Частота колебаний сенсора расходомера в Гц</p> <p>0x06 - Сдвиг фазы в микросекундах</p> <p>0x07 - Температура процессора в °С</p> <p>0x08 - Период колебаний сенсора в мкс, скорректированный по температуре</p> <p>0x09 - Стандартное отклонение расхода в т/ч для 15 последних мгновенных значений расхода</p> <p>Значение по умолчанию: 0x85040302</p>		
352	UINT32	<p><b>Регистр настройки системного экрана №2</b></p> <p>Аналогичен регистру 350.</p> <p><u>бит 31</u> – включение/выключение экрана (катушка с адресом 21)</p> <p>0 – выключен, 1 – включен.</p> <p>Значение по умолчанию: 0x87010609</p>	2	нет
354	FLOAT	<p><b>Заданная плотность при стандартных условиях (Ст.У.)</b></p> <p>(т/м<sup>3</sup>)</p>	2	нет
356	UINT32	<p><b>Регистр дублирующий 188 (HART ID)</b></p>	3	нет
358	UINT32	<p><b>Регистр настройки устройства в сети HART</b></p> <p>Содержит:</p> <p><u>Нулевой байт (младший)</u> - Polling адрес. Допустимые значения 0-63.</p> <p><u>Первый байт</u> – количество преамбул для входящих сообщений. Допустимые значения 4 – 22.</p> <p><u>Второй байт</u> – режим токовой петли. 1 – активен, 0 – выключен (выходной ток = 4мА)</p>	1	нет
360	UINT32	<p><b>Регистр статуса устройства HART.</b></p> <p>Только чтение. Содержит:</p> <p><u>Нулевой байт (младший)</u> – регистр статуса для первого управляющего шиной HART(мастера), для Primary Master.</p> <p><u>Первый байт</u> – регистр статуса для второго управляющего шиной HART, Secondary Master.</p> <p><u>бит 0</u> – Primary Variable Out of Limits, значение первичной переменной вышло за допустимый диапазон.</p> <p><u>бит 1</u> – Non-Primary Variable Out of Limits, значение одной из переменных устройства вышло за допустимый диапазон.</p> <p><u>бит 2</u> – Loop Current Saturated, достигнуто значение насыщения на токовой петле.</p> <p><u>бит 3</u> – Loop Current Fixed, ток в петле установлен в фиксированное</p>	4	-

		<p>значение.</p> <p><u>бит 4</u> – More Status Available, доступен дополнительный статус.</p> <p><u>бит 5</u> – Cold Start, бит включения устройства. Устанавливается сразу по включении и сбрасывается при получении сообщения по шине HART.</p> <p><u>бит 6</u> – Configuration Changed, бит изменения конфигурации устройства по шине HART.</p> <p><u>бит 7</u> – Device Malfunction, критическая ошибка.</p>		
362	UINT32	<p><b>Счетчик изменения конфигурации прибора в сети HART</b></p> <p>Только чтение.</p>	4	-
364	UINT32	<p><b>Максимальный период между обновлениями переменных в сети HART</b></p> <p>(мс).</p>	1	нет
366	FLOAT	<b>Регистр дублирующий 152</b>	1	нет
368	UINT32	<b>Регистр дублирующий 142</b>	1	нет
370	FLOAT	<b>Регистр дублирующий 146</b>	1	нет
372	FLOAT	<b>Регистр дублирующий 144</b>	1	нет
374	UINT32	<p><b>HART вторичная переменная, SV:</b></p> <p>0 – Не задана</p> <p>1 – Расход массовый</p> <p>2 – Расход объемный</p> <p>3 – Температура</p> <p>4 – Давление</p> <p>5 – Плотность</p> <p>6 – Объемный расход Ст.у.</p> <p>7 – Массовый расход нефти</p> <p>8 – Массовый расход воды</p> <p>9 – Накопленная масса - основной счетчик</p> <p>10 – Накопленная масса - основной обнуляемый счетчик</p> <p>11 – Накопленная масса - дополнительный счетчик</p> <p>12 – Накопленная масса - дополнительный обнуляемый счетчик</p> <p>13 – Накопленный объем - основной счетчик</p> <p>14 – Накопленный объем - основной обнуляемый счетчик</p> <p>15 – Накопленный объем - дополнительный счетчик</p> <p>16 – Накопленный объем - дополнительный обнуляемый счетчик</p> <p>17 – Накопленная масса чистой нефти - основной счетчик</p> <p>18- Накопленная масса чистой нефти - основной обнуляемый счетчик</p> <p>19 – Накопленная масса чистой нефти - дополнительный счетчик</p> <p>20 – Накопленная масса чистой нефти - дополнительный обнуляемый счетчик</p> <p>21 – Накопленная масса воды - основной счетчик</p> <p>22 – Накопленная масса воды - основной обнуляемый счетчик</p> <p>23 – Накопленная масса воды - дополнительный счетчик.</p> <p>24 – Накопленная масса воды - дополнительный счетчик.</p> <p>25 – Накопленный объем - основной счетчик при стандартных</p>	1	нет

		<p>условиях.</p> <p>26 – Накопленный объем - обнуляемый счетчик при стандартных условиях.</p> <p>27 – Накопленный объем - дополнительный счетчик при стандартных условиях</p> <p>28 – Процентная доля воды в смеси, в %</p> <p>29 – Период колебаний сенсора в мкс, скорректированный по температуре</p> <p>30 – Сдвиг фазы в микросекундах</p> <p>31 – Амплитуда на катушке возбуждения</p> <p>32 – Амплитуда сигнала сенсорной катушки №1</p> <p>33 – Амплитуда сигнала сенсорной катушки №2</p> <p>34 – Частота колебаний сенсора расходомера в Гц</p> <p>35 – Выходной ток аналогового выхода №1 в мА</p> <p>36 – Выходной ток аналогового выхода №2 в мА</p> <p>37 – Выходная частота в Гц на частотно-импульсном выходе №1</p> <p>38 – Выходная частота в Гц на частотно-импульсном выходе №2</p> <p>39 – Код АЦП датчика давления</p> <p>40 – Ток на входе датчика давления</p> <p>41 – Стандартное отклонение расхода в т/ч для 15 последних мгновенных значений расхода</p> <p>42 – Температура процессора в °С</p> <p>43 – Сопротивление датчика температуры в Ом</p> <p>44 – Текущий процент диапазона первичной переменной, в %.</p> <p>Единица переменной задается в регистрах 320-332 в соответствии с заданной измеряемой величиной.</p>		
376	UIN32	<p><b>HART третичная переменная, TV</b></p> <p>Аналогичен регистру 374.</p>	1	нет
378	UIN32	<p><b>HART четвертичная переменная, QV</b></p> <p>Аналогичен регистру 374.</p>	1	нет
380	UIN32	<p><b>Регистр 1 настройки первого сообщения Burst режима HART</b></p> <p>Содержит:</p> <p><u>Нулевой байт (младший)</u> – адрес управляющего шиной HART(мастера): 0 – Primary, 1 – Secondary.</p> <p><u>Первый байт</u> – команда, транслируемая в режиме Burst для первого сообщения. Доступные варианты 1, 2, 3, 9, 33 и 48.</p>	1	нет
382	UIN32	<p><b>Регистр 2 настройки первого сообщения Burst режима HART</b></p> <p>Содержит:</p> <p><u>Нулевой байт (младший)</u> – активация первого сообщения: 1 – включено, 0 – выключено.</p> <p><u>Первый байт</u> – режим вывода первого сообщения:</p> <p>0 – Continuous. Burst сообщение выводится с заданным в регистре 384 периодом, при условии, что имеется другое активное сообщение. Если активное сообщение единственное то период вывода, в соответствии с протоколом HART, равен 75 мс.</p> <p>1 – Window. Burst сообщение выводится с заданным в регистре 384 периодом, при условии, что значение переменной-триггера для сообщения вышло за рамки установленного диапазона. Верхний порог диапазона задается в регистре 386, нижний устанавливается</p>	1	

		<p>автоматически уменьшением верхнего значения в 2 раза.</p> <p>В противном случае сообщение выводится с периодом заданном в регистре 364.</p> <p>2 – Rising. Burst сообщение выводится с заданным в регистре 384 периодом, при условии, что значение переменной-триггера для сообщения превысило значение порога, установленного в регистре 386. В противном случае сообщение выводится с периодом заданном в регистре 364.</p> <p>3 – Falling. Burst сообщение выводится с заданным в регистре 384 периодом, при условии, что значение переменной-триггера для сообщения стало ниже порога, установленного в регистре 386. В противном случае сообщение выводится с периодом заданном в регистре 364.</p> <p>4 – OnChange. Burst сообщение выводится с заданным в регистре 384 периодом, при условии, что значение переменной-триггера для сообщения стало отлично от значения, установленного в регистре 386. В противном случае сообщение выводится с периодом заданном в регистре 364.</p> <p><u>Второй байт</u> – Единица измерения переменной триггера (при условии наличия нескольких единиц измерения у переменной триггера).</p> <p><u>Третий байт (старший)</u> – Переменная-триггер.</p>		
384	UINT32	<p><b>Минимальный период первого сообщения Burst режима HART</b></p> <p>Возможные варианты в соответствии с протоколом HART:</p> <p>500, 1000, 2000, 4000, 8000, 16000, 32000, 60000, любое значение в диапазоне от 60000 до 3600000. Максимальное значение 3600000.</p> <p>(мс)</p>	1	нет
386	FLOAT	<p><b>Пороговое значение переменной-триггера первого сообщения Burst режима HART</b></p>	1	нет
388	UINT32	<p><b>Регистр 1 переменных первого сообщения Burst режима HART</b></p> <p><u>Нулевой байт (младший)</u> – переменная 1.</p> <p><u>Первый байт</u> – переменная 2.</p> <p><u>Второй байт</u> – переменная 3.</p> <p><u>Третий байт (старший)</u> – переменная 4.</p> <p>Варианты переменных:</p> <p>0 - не задана</p> <p>1 - массовый расход</p> <p>2 - объемный расход</p> <p>3 - температура</p> <p>4 - давление</p> <p>5 - плотность</p> <p>6 - объемный расход Ст.у.</p> <p>7 - массовый расход нефти</p> <p>8 - массовый расход воды</p> <p>9 - Накопленная масса - основной счетчик</p> <p>10 - Накопленная масса - основной обнуляемый счетчик</p> <p>11 - Накопленная масса - дополнительный счетчик</p> <p>12 - Накопленная масса - дополнительный обнуляемый счетчик</p> <p>13 - Накопленный объем - основной счетчик</p> <p>14 - Накопленный объем - основной обнуляемый счетчик</p>	1	нет



		<p>15 - Накопленный объем - дополнительный счетчик</p> <p>16 - Накопленный объем - дополнительный обнуляемый счетчик</p> <p>17 - Накопленная масса чистой нефти - основной счетчик</p> <p>18- Накопленная масса чистой нефти - основной обнуляемый счетчик</p> <p>19 - Накопленная масса чистой нефти - дополнительный счетчик</p> <p>20 - Накопленная масса чистой нефти - дополнительный обнуляемый счетчик</p> <p>21 - Накопленная масса воды - основной счетчик</p> <p>22 - Накопленная масса воды - основной обнуляемый счетчик</p> <p>23 - Накопленная масса воды - дополнительный счетчик.</p> <p>24 - Накопленная масса воды - дополнительный счетчик.</p> <p>25 - Накопленный объем - основной счетчик при стандартных условиях.</p> <p>26 - Накопленный объем - обнуляемый счетчик при стандартных условиях.</p> <p>27 - Накопленный объем - дополнительный счетчик при стандартных условиях</p> <p>28 - Процентная доля воды в смеси, в %</p> <p>29 - Период колебаний сенсора в мкс, скорректированный по температуре</p> <p>30 - Сдвиг фазы в микросекундах</p> <p>31 - Амплитуда на катушке возбуждения</p> <p>32 - Амплитуда сигнала сенсорной катушки №1</p> <p>33 - Амплитуда сигнала сенсорной катушки №2</p> <p>34 - Частота колебаний сенсора расходомера в Гц</p> <p>35 - Выходной ток аналогового выхода №1 в мА</p> <p>36 - Выходной ток аналогового выхода №2 в мА</p> <p>37 - Выходная частота в Гц на частотно-импульсном выходе №1</p> <p>38 - Выходная частота в Гц на частотно-импульсном выходе №2</p> <p>39 - Код АЦП датчика давления</p> <p>40 - Ток на входе датчика давления</p> <p>41 - Стандартное отклонение расхода в т/ч для 15 последних мгновенных значений расхода</p> <p>42 - Температура процессора в °С</p> <p>43 - Сопротивление датчика температуры в Ом</p> <p>44 – Текущий процент диапазона первичной переменной, в %.</p>		
390	UINT32	<p><b>Регистр 2 переменных первого сообщения Burst режима HART</b></p> <p><u>Нулевой байт (младший)</u> – переменная 5.</p> <p><u>Первый байт</u> – переменная 6.</p> <p><u>Второй байт</u> – переменная 7.</p> <p><u>Третий байт (старший)</u> – переменная 8.</p> <p>Варианты переменных аналогичны регистру 388.</p>	1	нет
392	UINT32	<p><b>Регистр 1 настройки второго сообщения Burst режима HART</b></p> <p>Аналогичен регистру 380.</p>	1	нет
394	UINT32	<p><b>Регистр 2 настройки второго сообщения Burst режима HART</b></p> <p>Аналогичен регистру 382.</p> <p>Для режима вывода второго сообщения в качестве регистра, в</p>	1	нет

		котором задается минимальный период используется регистр 396. Пороговое значение переменной-триггера для второго сообщения задается в регистре 398.		
396	UINT32	<b>Минимальный период второго сообщения Burst режима HART</b> Аналогичен регистру 384. (мс)	1	нет
398	FLOAT	<b>Пороговое значение переменной-триггера второго сообщения Burst режима HART</b>	1	нет
400	UINT32	<b>Регистр 1 переменных третьего сообщения Burst режима HART</b> Аналогичен регистру 388.	1	нет
402	UINT32	<b>Регистр 2 переменных третьего сообщения Burst режима HART</b> Аналогичен регистру 390.	1	нет
404	UINT32	<b>Регистр 1 настройки третьего сообщения Burst режима HART</b> Аналогичен регистру 380.	1	нет
406	UINT32	<b>Регистр 2 настройки третьего сообщения Burst режима HART</b> Аналогичен регистру 382. Для режима вывода третьего сообщения в качестве регистра, в котором задается минимальный период, используется регистр 408. Пороговое значение переменной-триггера для третьего сообщения задается в регистре 410.	1	нет
408	UINT32	<b>Минимальный период третьего сообщения Burst режима HART</b> Аналогичен регистру 384. (мс)	1	нет
410	FLOAT	<b>Пороговое значение переменной-триггера второго сообщения Burst режима HART</b>	1	нет
412	UINT32	<b>Регистр 1 переменных третьего сообщения Burst режима HART</b> Аналогичен регистру 388.	1	нет
414	UINT32	<b>Регистр 2 переменных третьего сообщения Burst режима HART</b> Аналогичен регистру 390.	1	нет
416 - 418	UINT32	<b>HART Tag</b> 8 – байтный Hart Tag	1	нет
420 - 434	UINT32	<b>HART Long Tag</b> 32 – байтный Hart Long Tag	1	нет
436 - 450	UINT32	<b>HART Message</b> 32 – байтный Hart Message	1	нет
452	FLOAT	<b>Значение расхода в режиме имитации</b> (т/ч)	2	нет
454	UINT32	<b>Время задержки вывода ошибки.</b> По умолчанию, сообщение об ошибке выводится сразу после обнаружения. При установке задержки вывода ошибки в значение больше нуля, сообщение об ошибке выведется с этой задержкой. Во время задержки основные измеряемые величины и выходы сохраняют последние корректные значения. Если во время задержки проблема исчезла, то сообщение об ошибке не выводится, счетчик задержки при этом сбрасывается, измеряемые величины начинают отображаться как обычно.	2	нет

		(с)		
456	UINT32	<p><b>Время восстановления.</b></p> <p>Время необходимое прибору для выхода в рабочий режим после возникновения критической ошибки при условии использования задержки вывода ошибки. Если в течение времени задержки вывода ошибки проблема исчезла, то счетчик задержки сбрасывается. Но, зачастую, при длительной нештатной ситуации, например при пробковом течении, прибор успевает накопить ошибку. Это приводит к выводу неверной информации. В этом случае необходимо предоставить прибору время для восстановления. Добавляется к времени задержки вывода ошибки.</p> <p>(с)</p>	2	нет
458	FLOAT	<b>Минимальное значение коэффициента передачи ПИД</b>	3	нет
460	UINT32	<p><b>Единица измерения объемного расхода в стандартных условиях (Ст.У)</b></p> <p>0 – м<sup>3</sup>/ч (по умолчанию)  1 – мл/с  2 – л/с  3 – л/мин  4 – м<sup>3</sup>/сут  5 – л/ч</p> <p>Используется для индикации на дисплей и для пересчета значений соответствующих регистров.</p>	1	нет
462	UINT32	<p><b>Единица измерения объема в стандартных условиях (Ст.У)</b></p> <p>0 – м<sup>3</sup> (по умолчанию)  1 – л  2 – мл</p> <p>Используется для индикации на дисплей и для пересчета значений соответствующих регистров.</p>	1	нет
464	UINT32	<p><b>Язык меню.</b></p> <p>0 – Русский  1 – Английский</p>	1	нет
466	FLOAT	<b>Предел ПИД регулятора</b>	3	нет
468	FLOAT	<b>Заданная частота генератора</b>	3	нет
470	UINT32	<p><b>Карта регистров</b></p> <p>0 – ЭМИС  1 – Prolink</p>	1	нет
472	FLOAT	<b>Минимальный уровень сенсорных катушек</b>	3	нет
474	UINT32	<b>Количество периодов сигнала для ПИД регулятора</b>	3	нет
476	FLOAT	<p><b>Допустимое отклонение частоты</b></p> <p>Используется для контроля величины вычисленной частоты. Разница в процентах между текущим и предыдущим периодом не должна превышать заданное значение. При превышении разницы значение периода считается неверным и не принимается в расчет.</p> <p>(%)</p>	3	нет
8887	UINT32	<p><b>Карта регистров</b></p> <p>0 – ЭМИС  1 – Prolink</p>	0	нет

## Registers

## Функция 4 (чтение входных регистров)

Адрес	Тип	Описание
0	UINT32	<p><b>Диагностический регистр.</b></p> <p>-----Биты индикации-----</p> <p><u>бит 0</u> выход расхода за метрологический диапазон</p> <p><u>бит 1</u> частота на выходе №1 превысила 10000 Гц</p> <p><u>бит 2</u> частота на выходе №2 превысила 10000 Гц</p> <p><u>бит 3</u> выполнение установки нуля невозможно по причине наличия расхода</p> <p><u>бит 4</u> отсутствует SD-карта памяти (невозможна архивация данных)</p> <p><u>бит 5</u> ошибка записи файла событий</p> <p><u>бит 6</u> ошибка записи файла сумматоров</p> <p><u>бит 7</u> ошибка записи файла текущих значений</p> <p><u>бит 8</u> ток в петле 4-20мА токового выхода №1 не соответствует заданному току или расчетный ток выходит за пределы от 3,5 до 22 мА</p> <p><u>бит 9</u> производится установка нуля по расходу</p> <p><u>бит 10</u> на дисплее не окно индикации результата измерений (запуск установки нуля невозможен)</p> <p><u>бит 11</u> датчик давления неисправен</p> <p><u>бит 12</u> перегрузка генераторной катушки</p> <p><u>бит 13</u> плотность вне пределов</p> <p><u>бит 14</u> ошибка записи во флэш память (устанавливается при ошибке записи и сбрасывается если запись прошла успешно).</p> <p><u>бит 15</u> токовый выход №1 находится в насыщении. Значение тока находится в диапазоне 3.5-4мА или 20-22 мА</p> <p><u>бит 21</u> включен режим фиксированного тока для выхода №1</p> <p><u>бит 22</u> включен режим фиксированного тока для выхода №2</p> <p><u>бит 23</u> включен режим проверки электроники (генерация синусоиды)</p> <p><u>бит 28</u> сохраненные и текущие настройки идентичны (бит обновляется после включения прибора и по окончании процедуры сравнения сохраненных заводских настроек с текущими. Процедура сравнения запускается активацией реле(coil) с адресом 17, либо установкой бита 13 Holding регистра с адресом 50).</p> <p>----- Критические неисправности -----</p> <p><u>бит 16</u> программа не авторизована</p> <p><u>бит 17</u> обрыв датчика температуры</p> <p><u>бит 19</u> отсутствуют колебания камертона (амплитуда менее 75% от номинальной)</p> <p><u>бит 20</u> амплитуды сигнала катушек различаются более чем на 20%</p>
2	UINT32	<b>Контрольная сумма программного кода</b>
4	UINT32	<p><b>Контрольная сумма метрологически значимых данных</b></p> <p>При расчете используются значения регистров № 36, 38, 40, 42, 44, 46, 118, 120, 122, 126, 128, 130, 142, 144, 146, 148, 150, 156, 158, 160, 162, 164, 184, 186, 204, 206, 208, 210-248, 250-268, 270-276, 288, 290, 292, 294, 296, 298, 300, 302.</p> <p>Под каждым четным номером подразумеваются два следующих подряд 16-битных регистра.</p>
6	UINT32	<p><b>Текущий уровень пароля</b></p> <p>Пароль по-умолчанию нулевой - самый низкий уровень доступа, не позволяющий редактировать никакие регистры</p>
8	UINT32	<b>Хэш идентификатора процессора (LSW)</b>

0	UINT32	Хэш идентификатора процессора (MSW)
12	UINT32	MAC адрес
14	UINT32	Состояние дискретного выхода №3. <i>bit 0</i> отражает состояние выхода №3 (логическая 1 – активное или включенное состояние)
16	UINT32	Тип прибора и версия программы (копия Holding регистра 190)
18	FLOAT	Массовый расход (т/ч)
20	FLOAT	Стандартное отклонение расхода Вычисляется для 15 последних мгновенных значений расхода. Каждое мгновенное значение рассчитывается за интервал времени, равный N/694 (секунд), где N – используемое число точек БПФ (регистр 62) (т/ч)
22	FLOAT	Вычисленная или введенная плотность (т/м <sup>3</sup> )
24	FLOAT	Объемный расход (м <sup>3</sup> /ч)
26	FLOAT	Массовая доля воды в смеси (от 0 до 1)
28	FLOAT	Сдвиг фазы (мкс)
30	FLOAT	Температура процессора (°C)
32	FLOAT	Сопротивление датчика температуры (Ом)
34	FLOAT	Температура датчика расхода (°C)
36	FLOAT	Амплитуда на катушке возбуждения
38	FLOAT	Амплитуда сигнала сенсорной катушки №1
40	FLOAT	Амплитуда сигнала сенсорной катушки №2
42	FLOAT	Частота колебаний сенсора (Гц)
44	FLOAT	Текущее значение тока аналогового выхода №1 (мА)
46	FLOAT	Текущее значение тока аналогового выхода №2 (мА)
48	FLOAT	Текущее значение частоты частотно-импульсного выхода №1 (Гц)
50	FLOAT	Текущее значение частоты частотно-импульсного выхода №2 (Гц)
52	FLOAT	Код АЦП датчика давления

54	FLOAT	Текущее значение тока на входе датчика давления (мА)
56	FLOAT	Давление с внешнего датчика (МПа)
58	FLOAT	Период колебаний сенсора скорректированный по температуре (мкс)
60	UINT32	Время работы прибора после включения (сек)
62	UINT32	Статус установки нуля (PROLINK)  <i>бит 8</i> => Ошибка установки нуля <i>бит 9</i> => Значение сдвига фазы нуля слишком мало <i>бит 10</i> => Значение сдвига фазы нуля слишком велико <i>бит 11</i> => Значение сдвига фазы нуля некорректно <i>бит 14</i> => Запущен процесс установки нуля
64	FLOAT	Массовый расход нефти (т/ч)
66	FLOAT	Массовый расход воды (т/ч)
68	FLOAT	Амплитуда ПИД регулятора
70	FLOAT	Коэффициент передачи ПИД
72	FLOAT	Мгновенно вычисленный период колебаний сенсора (мкс)
167	FLOAT	Массовый расход (кг/с)
169	FLOAT	Плотность (г/см <sup>3</sup> )
171	FLOAT	Температура (°C)
173	FLOAT	Объемный расход (л/с)
175	FLOAT	Накопленная масса – основной счетчик (кг)
177	FLOAT	Накопленный объем – основной счетчик (л)
179	FLOAT	Текущее значение тока на аналогового выхода №1 (мА)
181	FLOAT	Текущее значение частоты частотно-импульсного выхода №1 (Гц)
183	FLOAT	Частота колебаний сенсора (Гц)

189	FLOAT	<b>Загрузка катушки возбуждения</b> (%)
201	FLOAT	<b>Температура процессора</b> (°C)
203	FLOAT	<b>Содержание воды</b> (%)
211	FLOAT	<b>Масса чистой нефти</b> (кг)
213	FLOAT	<b>Масса воды</b> (кг)
246	FLOAT	<b>Массовый расход</b> (заданная единица измерения)
248	FLOAT	<b>Плотность</b> (заданная единица измерения)
250	FLOAT	<b>Температура</b> (заданная единица измерения)
252	FLOAT	<b>Объемный расход</b> (заданная единица измерения)
254	-	<b>Резерв</b>
256	FLOAT	<b>Давление с внешнего датчика</b> (заданная единица измерения)
258	FLOAT	<b>Накопленная масса – основной счетчик</b> (заданная единица измерения)
260	FLOAT	<b>Накопленный объем – основной счетчик</b> (заданная единица измерения)
262	FLOAT	<b>Накопленная масса – основной обнуляемый счетчик</b> (заданная единица измерения)
264	FLOAT	<b>Накопленный объем – основной обнуляемый счетчик</b> (заданная единица измерения)
279	FLOAT	<b>Объемный расход в стандартных условиях (СТ.У)</b> (заданная единица измерения)
281	FLOAT	<b>Накопленный объем в стандартных условиях(СТ.У) – основной счетчик</b> (заданная единица измерения)
283	FLOAT	<b>Накопленный объем в стандартных условиях(СТ.У) – основной обнуляемый счетчик</b> (заданная единица измерения)
285	FLOAT	<b>Накопленный объем в стандартных условиях(СТ.У) – дополнительный счетчик</b> (заданная единица измерения)
8887	INT32 (чтение/запись)	<b>Карта регистров</b> 0 – ЭМИС 1 – Prolink

## Карта регистров «PROLINK»

В зависимости от вторичного оборудования (ПЛК), может потребоваться вычесть 1 из адреса регистра.

Coils

Функции 1,5,15

Адрес	Описание	Уровень доступа для записи
2 (чтение/запись)	<b>Запуск/остановка обнуляемых счетчиков:</b> основной обнуляемый счетчик массы, дополнительный обнуляемый счетчик массы, основной обнуляемый счетчик объема, дополнительный обнуляемый счетчик объема, основной обнуляемый счетчик массы нефти, дополнительный обнуляемый счетчик массы нефти, основной обнуляемый счетчик массы воды, дополнительный обнуляемый счетчик массы воды	0
3 (только запись)	<b>Обнуление основных обнуляемых счетчиков:</b> основной обнуляемый счетчик массы, основной обнуляемый счетчик объема, основной обнуляемый счетчик массы нефти, основной обнуляемый счетчик массы воды	0
4 (только запись)	<b>Обнуление дополнительных обнуляемых счетчиков:</b> дополнительный обнуляемый счетчик массы, дополнительный обнуляемый счетчик объема, дополнительный обнуляемый счетчик массы нефти, дополнительный обнуляемый счетчик массы воды	0
5 (только запись)	<b>Запуск процедуры установки нуля.</b> В этот момент прибор должен находиться в режиме индикации измеряемых параметров. Состояние реле остается «включенным» до окончания процедуры установки нуля.	0
10 (чтение/запись)	<b>Включение/выключение фиксированного тока на токовом выходе №1.</b> Запись в регистр «1» фиксирует текущее значение аналогового выхода №1. Ток на аналоговом выходе остается неизменным до записи в регистр «0». В случае нахождения устройства в режиме «HART multidrop» команда игнорируется.	0
11 (чтение/запись)	<b>Включение/выключение фиксированного тока на токовом выходе №2.</b> Запись в регистр «1» фиксирует текущее значение аналогового выхода №1. Ток на аналоговом выходе остается неизменным до записи в регистр «0».	0
41 (только запись)	<b>Немедленный перезапуск процессора.</b>	0
56 (только запись)	<b>Обнуление основного обнуляемого счетчика массы.</b>	0



## Registers

Функции 3,4,6,16

Адрес	Тип	Описание	Уровень доступа для изменения	Необходимость перезапуска
12	INT16 (чтение/запись)	<b>Измеряемая величина на аналоговом выходе №1, HART PV</b> 0 - массовый расход (Mass flow rate) 1 - температура (Temperature) 3 – плотность (Density) 5 - объемный расход (Volume flow rate) 9 - давление (Pressure) 62 - объемный расход Ст.у. (Gas standard volume flow rate) 78 - массовый расход нефти (Net oil flow) 81 - массовый расход воды (Net water flow) 250 - выход отключен, выходной ток равен 4 мА – нет в PROLINK	0	нет
13	INT16 (чтение/запись)	<b>Измеряемая величина на аналоговом выходе №2</b> 0 - массовый расход (Mass flow rate) 1 - температура (Temperature) 3 - плотность (Density) 5 - объемный расход (Volume flow rate) 9 - давление (Pressure) 62 - объемный расход Ст.у. (Gas standard volume flow rate) 78 - массовый расход нефти (Net oil flow) 81 - массовый расход воды (Net water flow) 250 - выход отключен, выходной ток равен 4 мА – нет в PROLINK	0	нет
14	INT16 (чтение/запись)	<b>Измеряемая величина на частотно-импульсном выходе №1.</b> 0 - массовый расход (Mass flow rate) 1 - температура (Temperature) – нет в PROLINK 3 - плотность (Density) – нет в PROLINK 5 - объемный расход (Volume flow rate) 9 - давление (Pressure) – нет в PROLINK 62 - объемный расход Ст.у. (Gas standard volume flow rate) 78 - массовый расход нефти (Net oil flow) 81 - массовый расход воды (Net water flow)	0	нет
17	INT16 (чтение/запись)	<b>Режим работы дополнительных счетчиков.</b> 0 – Прямой. Счет только прямого потока, режим по умолчанию. (Forward flow only) 1 – Обратный. Счет только обратного потока. (Reverse flow only) 2 – Вычитающий. Прямой поток «минус» обратный (счет прямого и обратного потоков, вычисляется разница потоков). (Bidirectional flow)	0	нет

		3 – Суммирующий. Прямой поток «плюс» обратный (счет прямого и обратного потоков, вычисляется сумма потоков). (Absolute forward/reverse)		
39	INT16 (чтение/запись)	<b>Единица измерения массового расхода</b> 70 – г/с (Grams/second) 73 – кг/с (Kilograms/second) 74 – кг/мин (Kilograms/minute) 75 – кг/ч (Kilograms/hour) 78 – т/ч (Metric tons/hour) 79 – т/сут (Metric tons/day)	0	нет
40	INT16 (чтение/запись)	<b>Единица измерения плотности</b> 91 – г/см <sup>3</sup> (Grams/cubic centimeter) 92 – кг/м <sup>3</sup> (Kilograms/cubic meter) 96 – кг/л (Kilograms/liter)	0	нет
41	INT16 (чтение/запись)	<b>Единица измерения температуры</b> 32 – °C (Degrees Celsius) 33 – °F (Degrees Fahrenheit)	0	нет
42	INT16 (чтение/запись)	<b>Единица измерения объемного расхода</b> 17 – л/мин (Liters/minute) 19 – м <sup>3</sup> /ч (Cubic meters/hour) 24 – л/с (Liters/second) 29 – м <sup>3</sup> /сут (Cubic meters/day) 134 – американский нефтяной баррель в час (Barrels/hour (42 U.S. gallons)) 135 – американский нефтяной баррель в сутки (Barrels/day (42 U.S. gallons)) 136 – американский галлон в час (U.S. gallons/hour) 138 – л/ч (Liters/hour) 235 – американский галлон в сутки (U.S. gallons/day) 240 – мл/с (ml/second) – нет в PROLINK	0	нет
44	INT16 (чтение/запись)	<b>Единица измерения давления</b> 7 – бар (Bar) 12 – кПа (Kilopascals) 237 – МПа (Megapascals) – нет в PROLINK	0	нет
45	INT16 (чтение/запись)	<b>Единица измерения массы</b> 60 – г (Grams) 61 – кг (Kilograms) 62 – т (Metric tons)	0	нет
46	INT16 (чтение/запись)	<b>Единица измерения объема</b> 40 – Американский галлон (U.S. gallons) 41 – л (liters) 46 – Американский нефтяной баррель (Barrels (42 U.S. gallons)) 43 – м <sup>3</sup> (Cubic meters) 241 – мл (ml) – нет в PROLINK	0	нет
47	INT16	<b>HART Polling Address</b>	0	нет

	(чтение/запись)			
50-51	INT32 (чтение/запись)	<b>Дата</b> 32-битный регистр содержит: Третий байт (старший) – 0 Второй байт – день Первый байт – месяц Нулевой байт (младший) – год (X) в формате (X = текущий год - 1900)	0	нет
122-123	INT32 (только чтение)	<b>Серийный номер расходомера. HART ID.</b>		
125	INT16 (только чтение)	<b>Диагностический регистр №1</b> <u>Bit #0</u> - Токовый выход №1 находится в насыщении. Значение тока находится в диапазоне 3.5-4мА или 20-22 мА (Primary mA output saturated) <u>Bit #2</u> - Включен режим фиксированного тока для выхода №1 (Primary mA output fixed) <u>Bit #3</u> - Включен режим фиксированного тока для выхода №2 (Secondary mA output fixed) <u>Bit #4</u> - Плотность вне пределов (Density overrange) <u>Bit #5</u> - Перегрузка генераторной катушки (Drive gain overrange) <u>Bit #10</u> - Нет ответа от проточной части (Sensor failure (no tube interrupt)) <u>Bit #11</u> - Обрыв датчика температуры (Temperature sensor failure) <u>Bit #12</u> – Датчик давления не подключен или выход за пределы диапазона (Input overrange) <u>Bit #13</u> - Частота на выходе №1 превысила 10000 Гц (Frequency/pulse output saturated)		
126	INT16 (только чтение)	<b>Диагностический регистр №2</b> <u>Bit #8</u> - Ошибка установки нуля (Flowmeter zeroing failure) <u>Bit #9</u> - Значение сдвига фазы нуля слишком мало (Zero value too low) <u>Bit #10</u> - Значение сдвига фазы нуля слишком велико (Zero value too high) <u>Bit #11</u> - Значение сдвига фазы нуля некорректно (Zero too noisy) <u>Bit #14</u> - Запущен процесс установки нуля (Calibration in progress) <u>Bit #15</u> – Пробковое течение (Slug flow)		
127-128	INT32 (только чтение)	<b>Серийный номер расходомера. HART ID.</b>		
136	INT16 (чтение/запись)	<b>Время установки нуля</b> (с)	0	нет
141-142	FLOAT (чтение/запись)	<b>Время задержки вывода ошибки</b> По умолчанию, сообщение об ошибке выводится сразу после обнаружения. При установке задержки вывода ошибки в значение больше нуля, сообщение об ошибке выведется с этой задержкой. Во время задержки основные измеряемые величины и выходы сохраняют последние корректные значения. Если во время задержки проблема исчезла, то сообщение об ошибке не выводится, счетчик задержки при этом сбрасывается, измеряемые величины начинают отображаться как обычно. (с)	0	нет

155-156	FLOAT (чтение/запись)	Величина плотности соответствующая плотности $p_1$ (первой калибровочной точке) воздуха. (т/м <sup>3</sup> )	0	нет
157-158	FLOAT (чтение/запись)	Величина плотности соответствующая плотности $p_2$ (второй калибровочной точке) воды. (т/м <sup>3</sup> )	0	нет
159-160	FLOAT (чтение/запись)	Величина периода соответствующая частоте $f_1$ (первой калибровочной точке) воздуха. (мс)	0	нет
161-162	FLOAT (чтение/запись)	Величина периода соответствующая частоте $f_2$ (второй калибровочной точке) воды. (мс)	0	нет
163-164	FLOAT (чтение/запись)	Коэффициент КТ, зависимости периода колебаний сенсора от температуры.	0	нет
169-170	FLOAT (чтение/запись)	Верхний предел допустимого значения плотности (т/м <sup>3</sup> )	0	нет
177-178	FLOAT (чтение/запись)	Нижний предел допустимого значения плотности (т/м <sup>3</sup> )	0	нет
209-210	FLOAT (чтение/запись)	Верхний предел диапазона (URV) для токового выхода №1, соответствующий току 20 мА. HART Upper Range Level для первичной переменной.  Единица измерения – заданная по умолчанию для выбранной измеряемой величины.	0	нет
211-212	FLOAT (чтение/запись)	Нижний предел диапазона (LRV) для токового выхода №1, соответствующий току 4 мА. HART Lower Range Level для первичной переменной.  Единица измерения – заданная по умолчанию для выбранной измеряемой величины.	0	нет
219-220	FLOAT (чтение/запись)	Верхний предел диапазона (URV) для токового выхода №2, соответствующий току 20 мА.  Единица измерения – заданная по умолчанию для выбранной измеряемой величины.	0	нет
221-222	FLOAT (чтение/запись)	Нижний предел диапазона (LRV) для токового выхода №2, соответствующий току 4 мА.  Единица измерения – заданная по умолчанию для выбранной измеряемой величины.	0	нет
223-224	FLOAT (чтение/запись)	Граничное значение частоты для частотного режима частотно-импульсного выхода №1.  Задаёт верхнюю границу частоты ( $F_{gr}$ ) соответствующую пределу измеряемой величины для расходов или нижний предел (LRV) для плотности, давления и температуры в единицах измерения по умолчанию.	0	нет
225-226	FLOAT (чтение/запись)	Граничное значение расхода для частотного режима частотно-импульсного выхода №1.  Задаёт верхний предел измеряемой величины (URV) в единицах измерения по умолчанию.	0	нет
227-228	FLOAT (чтение/запись)	Длительность импульса в миллисекундах или скважность в процентах для частотно-импульсного выхода №1  0 - 50% скважности; > 0 - длительность импульса в мс	0	нет

229-230	FLOAT (только чтение)	<b>Выходная частота на частотно-импульсном выходе №1</b> (Гц)		
231-232	FLOAT (только чтение)	<b>Стандартное отклонение расхода</b> Вычисляется для 15 последних мгновенных значений расхода. Каждое мгновенное значение рассчитывается за интервал времени, равный N/694 (секунд), где N – используемое число точек БПФ (т/ч)		
233-234	FLOAT (чтение/запись)	<b>Сдвиг нуля фазы при нулевом расходе</b> (мс)	0	нет
235-236	FLOAT (чтение/запись)	<b>Максимальный сдвиг фазы, при котором разрешена установка нуля</b> (мс)	0	нет
245-246	FLOAT (только чтение)	<b>Диагностический регистр №3</b> 1 Ошибка (E)EPROM ((E)EPROM checksum failure). 2 Ошибка проверки RAM (RAM diagnostic failure). 4 Нет ответа от проточной части (Sensor failure). 8 Обрыв датчика температуры (Temperature sensor failure). 16 Датчик давления не подключен или выход за пределы диапазона (Input overrange). 32 Частота на выходе №1 превысила 10000 Гц (Frequency/pulse output saturated) 256 Токвый выход №1 находится в насыщении. Значение тока находится в диапазоне 3.5-4мА или 20-22 мА (Primary mA output saturated) 1024 Включен режим фиксированного тока для выхода №1 (Primary mA output fixed) 2048 Включен режим фиксированного тока для выхода №2 (Secondary mA output fixed) 4096 Плотность вне пределов (Density overrange) 8192 Ошибка установки нуля (Flowmeter zeroing failure) 16384 Значение сдвига фазы нуля слишком мало (Zero value too low) 32768 Значение сдвига фазы нуля слишком велико (Zero value too high) 131072 Запущен процесс установки нуля (Flowmeter zeroing in progress) 262144 Пробковое течение (Slug flow)		
247-248	FLOAT (только чтение)	<b>Массовый расход</b> (заданная единица измерения)		
249-250	FLOAT (только чтение)	<b>Плотность</b> (заданная единица измерения)		
251-252	FLOAT (только чтение)	<b>Температура датчика расхода</b> (заданная единица измерения)		
253-254	FLOAT (только чтение)	<b>Объемный расход</b> (заданная единица измерения)		
255-256	-	<b>Резерв</b>		

257-258	FLOAT (только чтение)	Давление с внешнего датчика (заданная единица измерения)		
259-260	FLOAT (только чтение)	Накопленная масса – основной обнуляемый счетчик (заданная единица измерения)		
261-262	FLOAT (только чтение)	Накопленный объем – основной обнуляемый счетчик (заданная единица измерения)		
263-264	FLOAT (только чтение)	Накопленная масса – дополнительный обнуляемый счетчик (заданная единица измерения)		
265-266	FLOAT (только чтение)	Накопленный объем – дополнительный обнуляемый счетчик (заданная единица измерения)		
273-274	FLOAT (чтение/запись)	Нижний предел измерения датчика давления соответствующий току 4 мА (МПа)		нет
275-276	FLOAT (чтение/запись)	Верхний предел измерения датчика давления соответствующий току 20 мА (МПа)		нет
285-286	FLOAT (только чтение)	Частота колебаний сенсора (Гц)		
287-288	FLOAT (только чтение)	Амплитуда сигнала сенсорной катушки №1		
289-290	FLOAT (только чтение)	Амплитуда сигнала сенсорной катушки №2		
305-306	INT32 (только чтение)	Накопленная масса - основной счетчик (первая половина). Отображает целую часть, выраженную в тоннах без округления.  Переполнение и антипереполнение всех счетчиков происходит в зависимости от условного проходного сечения расходомера:  для ДУ10 при достижении значения +/-10000 т, для ДУ15 и 20 при достижении значения +/-100000 т, для ДУ40, 50 и 65 при достижении значения +/-1000000 т, для ДУ80 и 110 при достижении значения +/-10000000 т и для больших значений при достижении значения +/-100000000 т.		
307-308	INT32 (только чтение)	Накопленная масса - основной счетчик (вторая половина). Отображает дробную часть, которая выражается в граммах.		
309-310	INT32 (только чтение)	Накопленный объем - основной счетчик (первая половина). Отображает целую часть, выраженную в кубических метрах без округления.		
311-312	INT32 (только чтение)	Накопленный объем - основной счетчик (вторая половина). Отображает дробную часть, которая выражается в миллилитрах.		
313	INT16 (чтение/запись)	Адрес устройства в сети Modbus в сети RS485.	0	да
369-370	FLOAT (только чтение)	Период колебаний сенсора скорректированный по температуре (мс)		
371-372	FLOAT (только чтение)	Температура датчика расхода (°С)		

373-374	FLOAT (только чтение)	<b>Температура датчика расхода</b> (°C)		
383-384	FLOAT (только чтение)	<b>Температура процессора</b> (°C)		
399	INT16 (чтение/запись)	<b>Время восстановления</b> Время необходимое прибору для выхода в рабочий режим после возникновения критической ошибки при условии использования задержки вывода ошибки. Если в течение времени задержки вывода ошибки проблема исчезла, то счетчик задержки сбрасывается. Но, зачастую, при длительной нештатной ситуации, например при воздушной пробке, прибор успевает накопить ошибку. Это приводит к выводу неверной информации. В этом случае необходимо предоставить прибору время для восстановления. Добавляется к времени задержки вывода ошибки. (с)	0	нет
435-436	FLOAT (только чтение)	<b>Максимальная зафиксированная температура среды</b> (°C)		
437-438	FLOAT (только чтение)	<b>Минимальная зафиксированная температура среды</b> (°C)		
463-464	FLOAT (только чтение)	<b>Максимальная зафиксированная температура электроники</b> (°C)		
465-466	FLOAT (только чтение)	<b>Минимальная зафиксированная температура электроники</b> (°C)		
473-474	FLOAT (только чтение)	<b>Сопротивление термопреобразователя датчика расхода</b> (Ом)		
475-476	FLOAT (только чтение)	<b>Сопротивление термопреобразователя датчика расхода</b> (Ом)		
521	INT16 (чтение/запись)	<b>Порядок следования байт протокола Modbus:</b> 0 – (0-1-2-3) 1 – (2-3-0-1) 2 – (1-0-3-2) 3 – (3-2-1-0)	0	нет
1103-1104	FLOAT (чтение/запись)	<b>Цена импульса для импульсного режима частотно-импульсного выхода №1.</b> Задаёт цену импульса (л или кг). (Frequency output units per pulse)	0	нет
1108	INT16 (чтение/запись)	<b>Режим работы частотно-импульсного выхода</b> 0 – частотный (Frequency=flow) 2 – импульсный (Units/pulse)		нет
1132	INT16 (чтение/запись)	<b>Протокол связи в сети Modbus по интерфейсу RS485</b> 2 - Modbus RTU 3 - Modbus ASCII	0	да
1133	INT16 (чтение/запись)	<b>Скорость приемо-передачи в сети Modbus по интерфейсу RS485.</b> 1 - 2400 2 - 4800	0	да

		3 - 9600 4 - 19200 5 - 38400		
1134	INT16 (чтение/запись)	<b>Проверка на четность по интерфейсу RS485.</b> 0 – без проверки на четность 1 – проверка на четность 2 – проверка на нечетность	0	да
1197	INT16 (чтение/запись)	<b>Активность частотно-импульсного выхода №1 для прямого или обратного потока.</b> 0 – индикация на выходе обратного потока (Active low); 1 – индикация на выходе прямого потока (Active high); Инвертирование используется при расходе в обратном направлении. При включенном инвертировании и прямом потоке частотно-импульсный выход неактивен. Актуален только для расходов.	0	нет
1359	INT16 (чтение/запись)	<b>Язык меню</b> 0 – Английский (English) 4 – Русский	0	нет
1539-1540	FLOAT (только чтение)	<b>Плотность</b> (заданная единица измерения)		
1541-1542	FLOAT (только чтение)	<b>Коэффициент передачи ПИД</b>		
1545-1546	FLOAT (только чтение)	<b>Массовый расход</b> (заданная единица измерения)		
1547-1548	FLOAT (только чтение)	<b>Массовый расход нефти</b> (заданная единица измерения)		
1549-1550	FLOAT (только чтение)	<b>Массовый расход воды</b> (заданная единица измерения)		
1551-1552	FLOAT (только чтение)	<b>Температура</b> (заданная единица измерения)		
1557-1558	FLOAT (только чтение)	<b>Массовая доля воды в смеси</b> (%)		
1569-1570	FLOAT (только чтение)	<b>Плотность</b> (заданная единица измерения)		
1571-1572	FLOAT (только чтение)	<b>Коэффициент передачи ПИД генератора</b>		
1575-1576	FLOAT (только чтение)	<b>Массовый расход</b> (заданная единица измерения)		
1577-1578	FLOAT (только чтение)	<b>Массовый расход нефти</b> (заданная единица измерения)		
1579-1580	FLOAT (только чтение)	<b>Массовый расход воды</b> (заданная единица измерения)		
1581-1582	FLOAT	<b>Температура</b>		



	(только чтение)	(заданная единица измерения)		
1587-1588	FLOAT (только чтение)	<b>Массовая доля воды в смеси</b> (%)		
1605-1606	FLOAT (только чтение)	<b>Максимальный зафиксированный массовый расход</b> (т/ч)		
1611-1612	FLOAT (только чтение)	<b>Максимальная зафиксированная температура среды</b> (°C)		
1641-1642	FLOAT (только чтение)	<b>Минимальная зафиксированная температура среды</b> (°C)		
1659-1660	FLOAT (только чтение)	<b>Накопленная масса – основной счетчик</b> (заданная единица измерения)		
1661-1662	FLOAT (только чтение)	<b>Накопленная масса чистой нефти – основной счетчик</b> (заданная единица измерения)		
1663-1664	FLOAT (только чтение)	<b>Накопленная масса воды – основной счетчик</b> (заданная единица измерения)		
8888-8889	INT32 (чтение/запись)	<b>Карта регистров Modbus</b> 0 – ЭМИС 1 - Prolink	0	нет

Для карты Prolink все регистры Modbus доступны для редактирования с нулевым уровнем, при этом доступ к настройкам через меню прибора остается под парольной защитой.

В Таблице представлены все счетчики реализованные в ЭМИС-МАСС 260 (исполнение У1).

В режиме Prolink доступны те счетчики, для которых указаны регистры.

№	Название	Регистры
1	Накопленная масса - основной счетчик	305-308 1659-1660
2	Накопленная масса - основной обнуляемый счетчик	259-260
3	Накопленная масса - дополнительный счетчик	-
4	Накопленная масса - дополнительный обнуляемый счетчик	263-264
5	Накопленный объем - основной счетчик	309-312
6	Накопленный объем - основной обнуляемый счетчик	261-262
7	Накопленный объем - дополнительный счетчик	-
8	Накопленный объем - дополнительный обнуляемый счетчик	265-266
9	Накопленная масса чистой нефти - основной счетчик	1661-1662
10	Накопленная масса чистой нефти - основной обнуляемый счетчик	-
11	Накопленная масса чистой нефти - дополнительный счетчик	-
12	Накопленная масса чистой нефти - дополнительный обнуляемый счетчик	-
13	Накопленная масса воды - основной счетчик	1663-1664
14	Накопленная масса воды - основной обнуляемый счетчик	-
15	Накопленная масса воды - дополнительный счетчик	-
16	Накопленная масса воды - дополнительный обнуляемый счетчик	-

## ПРИЛОЖЕНИЕ Ж

## ПЕРЕЧЕНЬ НОРМАТИВНЫХ ДОКУМЕНТОВ

Обозначение	Наименование	Пункт
ГОСТ 30852.10-2002	Электрооборудование взрывозащищенное. Часть 11. Искробезопасная электрическая цепь i	1.1, 1.5, 1.6, 2.4.2
ГОСТ 30852.1-2002	Электрооборудование взрывозащищенное. Часть 1. Взрывозащита вида «взрывонепроницаемая оболочка»	1.1, 1.5, 2.4.2
ТР ТС 032/2013	«О безопасности оборудования, работающего под избыточным давлением»	1.1
ГОСТ Р 52931-2008	Приборы контроля и регулирования технологических процессов. Общие технические условия	1.3.1
ГОСТ 15150-69	Машины, приборы и другие технические изделия. Исполнения для различных климатических районов. Категории, условия эксплуатации, хранения и транспортирования в части воздействия климатических факторов внешней среды	1.3.8
ГОСТ 30852.0-2002	Электрооборудование взрывозащищенное. Часть 0. Общие требования	1.5, 2.4.2
ГОСТ 14254-2015	Степени защиты, обеспечиваемые оболочками (Код IP)	1.5
ПР 50.2.104-09	ГСИ. Порядок проведения испытаний стандартных образцов или средств измерений в целях утверждения типа	1.6
ГОСТ 33259-2015	Фланцы арматуры, соединительных частей и трубопроводов на номинальное давление до PN 250. Конструкция, размеры и общие технические требования	1.8, Приложение А
ПУЭ	Правила устройства электроустановок	2.2, 2.4.2
ПЭЭП	Правила эксплуатации электроустановок потребителей	2.4.2
МИ 3272-2010	ГСИ. Счетчики-расходомеры массовые. Методика поверки на месте эксплуатации компакт-прувером в комплекте с турбинным преобразователем расхода и поточным преобразователем плотности	4
МИ 3151-2008	ГСИ. Преобразователи массового расхода. Методика поверки на месте эксплуатации трубопоршневой поверочной установкой в комплекте с поточным преобразователем плотности	4
МИ 3313-2011	ГСИ. Счетчики-расходомеры массовые. Методика поверки с помощью эталонного счетчика-расходомера массового	4
ГОСТ 1050-2013	Металлопродукция из нелегированных конструкционных качественных и специальных сталей. Общие технические условия	Приложение А

## ПРИЛОЖЕНИЕ И

# МЕТОДИКА ИЗМЕРЕНИЙ

### 1. Область применения

Настоящее приложение описывает методику выполнения измерений с помощью счетчика-расходомера массового ЭМИС-МАСС 260 массового расхода и массы, плотности, температуры, объемного расхода и объема жидкостей, массового расхода, массы и температуры газов.

Методика предназначена для применения счетчика-расходомера на коммерческих и технологических узлах измерений.

### 2. Нормативные ссылки

В настоящем приложении использованы нормативные ссылки на следующие стандарты:

ГОСТ 8.586.1-2005 Государственная система обеспечения единства измерений. Измерение расхода и количества жидкостей и газов с помощью стандартных сужающих устройств. Часть 1. Принцип метода измерений и общие требования.

ГОСТ 15528-86 Средства измерений расхода, объема или массы протекающих жидкости и газа.

ГОСТ Р 8.563-2009 Государственная система обеспечения единства измерений. Методики (методы) измерений.

ГОСТ Р 8.736-2011 Государственная система обеспечения единства измерений. Измерения прямые многократные. Методы обработки результатов измерений. Основные положения.

РМГ 29-99 Государственная система обеспечения единства измерений. Метрология. Основные термины и определения.

### 3. Термины и определения

В настоящей методике применимы термины по ГОСТ 15528, ГОСТ 8.586.1, РМГ 29-99, а также следующие термины с соответствующими определениями:

3.1 Счетчик-расходомер (расходомер): Счетчик-расходомер массовый ЭМИС-МАСС 260.

3.2 Датчик (первичный преобразователь): Часть расходомера, состоящая из измерительной камеры с измерительными трубками и кожухом, подводящего и отводящего патрубка, фланцев для монтажа на трубопровод, электромагнитной системы.

3.3 Электронный преобразователь: Часть расходомера, предназначенная для управления расходомером и обработки сигналов, поступающих от электромагнитной системы, отображения и передачи результатов измерений.

3.4 Изготовитель: Организация, проектирующая, изготавливающая, продающая и поставляющая расходомер – ЗАО «ЭМИС»

3.5 Пользователь: Организация, эксплуатирующая расходомер.

3.6 Измерительный трубопровод (ИТ): Участок трубопровода с установленным расходомером, предназначенным для учета жидкости или газа.

3.7 Вставка монтажная: Отрезок трубы с фланцами или фитингами, имеющий одинаковые габаритно-присоединительные размеры с расходомером, вместо которого вставка монтируется на ИТ при необходимости.

3.8 Смещение нуля: Показание расходомера, отличное от нуля, при отсутствии расхода.

3.9 Стабильность нуля: Пределы, в которых ноль может смещаться во время измерений.

3.10 Отсечка малого расхода: Значение расхода, задаваемое в расходомере, ниже которого расход и приращение массы по показаниям расходомера равны нулю.

- 3.11 Рабочие условия: Параметры потока и среды в месте размещения расходомера.
- 3.12 Измеряемая среда, среда: жидкость или газ, находящиеся в однофазном состоянии, протекающие через ИТ, в котором установлен расходомер.
- 3.13 Углеводородная среда (УВС): Сложная многокомпонентная система, основными компонентами которой являются различные углеводороды широкого физико-химического состава.
- 3.14 Объемное газосодержание: Отношение объемного расхода (объема) газовой фазы к объемному расходу (объему) газожидкостной смеси.
- 3.15 Узел учета: Комплект средств измерений и устройств, обеспечивающий учет расхода и количества среды, а также, при необходимости, определение ее показателей качества.
- 3.16 Узел коммерческого учета: Узел учета, предназначенный для проведения взаимных расчетов между продавцом и покупателем.
- 3.17 Узел хозрасчетного учета: Узел учета, предназначенный для проведения оценки экономической деятельности внутри организации пользователя расходомера.
- 3.18 Узел технологического учета: Узел учета, предназначенный для измерения расхода и количества среды в технологических целях внутри организации пользователя расходомера.
- 3.19 Условно постоянное значение параметра: Значение параметра, принимаемое в качестве постоянного на определенный период времени (например, на сутки, неделю, месяц).
- 3.20 Контроль метрологических характеристик средства измерений: Сличение в период между поверками показаний рабочего и контрольного средств измерений с целью установления пригодности рабочего средства измерения к дальнейшей эксплуатации.

Обозначения.

Основные условные обозначения, применяемые в приложении, приведены в таблице Ж.1

Условное обозначение	Величина	Единицы измерения
DN	Диаметр условного прохода	-
$u'y$	Относительная стандартная неопределенность результата измерений величины $y$	%
$U'y$	Относительная расширенная неопределенность величины $y$	%
$y$	контролируемый параметр	единица измерения контролируемого параметра
Z	Стабильность нуля	кг/ч
$\delta$	Относительная погрешность	%
$\Delta y$	Абсолютная погрешность величины $y$	единица измерения контролируемого параметра

#### 4. Требования к неопределенности измерений

Требования к неопределенности результатов измерений устанавливаются пользователем в соответствии с условиями применения расходомера. Методика расчёта неопределенности результатов измерений расходомером приведена в п.7.5.

## 5. Метод измерений

5.1. Метод измерений основан на воздействии силы Кориолиса на среду, протекающую через измерительные трубки, совершающие колебания.

5.2. Расходомер измеряет массовый расход, массу, температуру жидкостей и газов, плотность, объемный расход и объем жидкостей.

5.3. Расходомер выполняет отдельный учет компонентов обводненной нефти. Перед использованием функции «Состав нефти» пользователь должен задать параметры плотности каждого из компонентов измеряемой среды (воды и нефти).

## 6. Требования к безопасности.

6.1. К проведению монтажа и выполнению измерений допускаются лица, изучившие эксплуатационную документацию на расходомер и вспомогательное оборудование, прошедшие инструктаж по технике безопасности, получившие допуск к самостоятельной работе, знающие требования нормативных документов.

6.2. Перед началом работ необходимо проверить соответствие расходомера эксплуатационной документации, наличие и целостность маркировок взрывозащиты, крепежных элементов, целостность оболочек и корпусов расходомера.

6.3. При монтаже и эксплуатации расходомера должны соблюдаться требования промышленной безопасности, охраны труда, взрывобезопасности, пожарной безопасности и санитарно-технических правил согласно действующему законодательству.

6.4. Установка и демонтаж оборудования на ИТ, проведение ремонтных работ должны производиться только на разгруженных по давлению ИТ. ИТ, в которых может содержаться опасный газ должны быть предварительно продуты воздухом или инертным газом.

6.5. Руководство по эксплуатации расходомера должно быть доступно обслуживающему персоналу.

## 7. Методика выполнения измерения расхода и количества жидкостей и газов.

### 7.1 Условия выполнения измерений.

#### 7.1.1 Измеряемая среда.

7.1.1.1 Измеряемой средой являются жидкость или газ, находящиеся в условиях измерений в однофазном состоянии.

7.1.1.2 Возможность применения расходомера должна быть согласована с изготовителем в следующих случаях:

при измерении жидкости:

- жидкость является коррозионно-активной к материалам деталей расходомера, контактирующих с измеряемой средой.
- жидкость является абразивной;
- рабочие условия близки к точке кипения жидкости;

при измерении газа:

- в газе повышенное содержание серы, приводящее к коррозионной активности среды;
- в газе присутствуют элементы галогенного ряда (хлор, бром и т.д.);
- иные компоненты газа являются коррозионно-активными к материалам деталей расходомера, контактирующих с измеряемой средой;
- рабочие условия близки к точке росы газа.

#### 7.1.2 Условия применения расходомеров

7.1.2.1 При измерении расхода жидкости, для исключения появления в ИТ газовой фазы необходимо обеспечить температуру процесса ниже точек кипения по всем компонентам жидкости. Для исключения кавитации необходимо выполнять рекомендации п.1.4. Объемное газосодержание жидкости не должно превышать 3%. Для снижения объемного газосодержания допускается повышать давление жидкости.

7.1.2.2 Условия применения расходомера должны соответствовать требованиям, установленным к следующим характеристикам: давлению, температуре, плотности и скорости потока газа; давлению, температуре и влажности окружающей среды; характеристикам энергоснабжения, допускаемым уровням напряженности электромагнитных полей, промышленных радиопомех и вибраций.

## 7.2 Подготовка к выполнению измерений.

### 7.2.1 Выбор исполнения расходомера

7.2.1.1 Допускаемый диапазон расхода определяют в соответствии с таблицей 1.2 Руководства по эксплуатации.

7.2.1.2 При выборе исполнения расходомера по максимальному давлению, необходимо руководствоваться таблицей 1.3.1 и 1.3.2 Руководства по эксплуатации.

7.2.1.3 Остальные требования по выбору исполнения приведены в п.2.1 Руководства по эксплуатации.

7.2.2 Выбор размещения расходомера, подготовку измерительного трубопровода, монтаж расходомера производят в соответствии с п.2.3 Руководства по эксплуатации.

7.2.3 Перед выполнением измерений проверяют соответствие:

- эксплуатационных характеристик применяемого расходомера реальным условиям измерения потока жидкости или газа (температура, давление, скорость потока, компонентный состав);
- монтажа расходомера п. 2.3 Руководства по эксплуатации;
- электрических подключений п.2.4 Руководства по эксплуатации.

7.2.4 Проводят проверку герметичности измерительного трубопровода в соответствии с действующей нормативной документацией.

7.2.5 Проводят установку нуля расходомера п.2.5.4.

7.2.6 Выполняют настройку параметров электронного преобразователя:

- устанавливают отсечку малого расхода (при необходимости);
- настраивают сумматоры;
- настраивают выходные сигналы расходомера в соответствии с параметрами входных сигналов вторичного оборудования;
- настраивают параметры цифрового интерфейса (Modbus или HART) в соответствии с параметрами интерфейса вторичной аппаратуры;
- настраивают параметры отображения результатов измерений на встроенном дисплее.

## 7.3 Выполнение измерений

7.3.1 Расходомер выполняет измерение следующих параметров потока среды:

- массовый расход;
- плотность;
- температура;

- объемный расход;
- масса измеряемой среды, прошедшей через расходомер за время измерения после сброса соответствующего сумматора;
- объем измеряемой среды, прошедшей через расходомер за время измерения после сброса соответствующего сумматора;
- массовый расход, массу, объемный расход и объем одного из компонентов двухкомпонентной среды и процентное содержание другого компонента.

7.3.2 Результаты измерений считывают по импульсному, токовому выходным сигналам, цифровым протоколам Modbus RTU или HART, с дисплея расходомера.

#### 7.4 Расчет расхода и количества измеряемой среды

7.4.1 Расчет включает в себя преобразование выходных сигналов расходомера в значения расхода и количества измеряемой среды;

7.4.2 Преобразование выходных сигналов расходомера в значения измеряемых величин.

7.4.2.1 Преобразование импульсного сигнала в показания расхода (далее – измеряемая величина, ИВ) выполняется по формуле:

$$M = f \cdot w$$

где  $M$  – значение измеряемой величины, кг/с,  
 $f$  – значение частоты выходного сигнала, Гц,  
 $w$  – цена импульса, кг/имп.

7.4.2.2 Преобразование импульсного сигнала в показания массы или объема (далее – измеряемая величина, ИВ) выполняется по формуле:

$$V = N \cdot w,$$

где  $V$  – значение измеряемой величины, ед.ИВ,  
 $N$  – число импульсов на выходе расходомера,  
 $w$  – цена импульса, ед.ИВ.

Значение  $w$  определяется пользователем в настройках выходного сигнала расходомера.

7.4.2.3 Преобразование токового сигнала в показания расхода, плотности или температуры (далее – измеряемая величина, ИВ) выполняется по формуле:

$$V = \frac{(I - 4\text{мА}) * (V_{\text{max}} - V_{\text{min}})}{16},$$

где  $V$  – значение измеряемой величины, ед.ИВ,  
 $I$  – значение тока на выходе расходомера, мА,  
 $V_{\text{max}}$  – значение измеряемой величины, соответствующее 20 мА, ед.ИВ,  
 $V_{\text{min}}$  – значение измеряемой величины, соответствующее 4 мА, ед.ИВ.

Значения  $V_{\text{min}}$ ,  $V_{\text{max}}$  определяются пользователем в настройках токового выходного сигнала расходомера.

7.4.2.4 По цифровому каналу связи RS-485 измеряемые величины передаются в виде числовых значений, единицы измерения указаны в карте регистров.

7.4.2.5 По цифровому каналу связи HART измеряемые величины передаются в виде числовых значений с единицами измерения.

#### 7.4 Контроль точности результатов измерений

##### 7.4.2 Общие положения

7.4.2.5 Расходомер подлежит поверке в порядке, установленном ПР 50.2.006-94 в соответствии с методикой поверки ЭМ-260.000.000.000.01 МП.

7.4.2.6 Регламент контроля точности результатов измерений излагают в инструкции по эксплуатации узла измерений.

7.4.2.7 Контролируют следующие показатели и параметры:

- отсутствие сбоев показаний расходомера путем их периодического сличения с показаниями аналогичных СИ, установленных на других ИТ, или сравнения показаний с дублирующей системой (при ее наличии) измерений расхода среды;
  - МХ расходомера;
  - расход среды через ИТ, рабочее давление и температуру, которые должны находиться в пределах установленных диапазонов;
  - выполнение требований условий измерений;
  - смещение нуля расходомера.
- 7.4.2.8 Интервалы проведения очередного контроля МХ устанавливаются с учетом условий эксплуатации расходомера и требований к точности измерений по согласованию заинтересованных сторон. Внеочередной контроль проводят по требованию одной из сторон.
- 7.4.2.9 Контроль МХ расходомера не должен препятствовать проведению измерений расхода в установленном порядке.
- 7.4.3 Контроль точности результатов измерений расходомера
- 7.4.3.5 Проверка смещения нуля
- 7.4.3.5.1 Проверку смещения нуля проводят:
- в течение первого месяца после установки расходомера;
  - каждый сезон в течение первого года работы расходомера (частота последующих периодических проверок нуля определяется условиями эксплуатации расходомера, требованиями к точности измерений, результатами предыдущих проверок);
  - при выходе значений температуры и давления измеряемой среды или температуры окружающего воздуха за пределы, при которых смещение превышает стабильность нуля;
  - периодически, с частотой, определяемой на основании результатов предыдущих проверок с учетом условий эксплуатации расходомера.
- 7.4.3.6 Контроль метрологических характеристик расходомера
- 7.4.3.6.1 Контроль МХ расходомера проводится по требованию нормативных документов пользователя.  
Применяют следующие варианты установки контрольного средства измерений:
- а) на рабочем ИТ до или после рабочего расходомера на период контроля МХ рабочего расходомера. После контроля вместо контрольного СИ устанавливают монтажную вставку;
  - б) на контрольном ИТ, последовательное соединение которого с рабочими ИТ обеспечивают с помощью дополнительной трубной обвязки.
- Контрольное СИ может устанавливаться как стационарно, так и временно, на период контроля МХ рабочего расходомера. В случае временной установки после контроля МХ расходомера вместо контрольного СИ устанавливают монтажную вставку.
- 7.4.3.6.2 При проведении контроля проводят не менее трех измерений контролируемого параметра процесса (массы, объема, плотности или температуры) при стабильном значении расхода. Время накопления при каждом измерении должно быть не менее 30 с.
- 7.4.3.6.3 Результат контроля считают положительным, если для каждого измерения выполняется условие

$$\left| \frac{m_k - m_{СК}}{m_{СК}} \right| \cdot 100\% \leq \sqrt{U_{мск}^2 + U_{mk}^2}$$

где  $m_k$  и  $m_{СК}$  – значение параметра процесса по показаниям контролируемого расходомера и контрольного СИ;

$U_{мск}$  – предел относительной расширенной неопределенности средства контроля расходомера (включая погрешность вторичной аппаратуры);

$U_{mk}$  – предел относительной расширенной неопределенности контролируемого расходомера (включая погрешность вторичной аппаратуры);



- 7.4.3.6.4 Если условие не выполняется для одного из измерений, его результат исключают и проводят одно дополнительное измерение.
- 7.4.3.6.5 При несоблюдении условия для двух и более измерений и в случае повторного невыполнения дополнительного измерения выясняют причину, вызвавшую невыполнение условия, принимают меры по ее устранению и проводят повторный контроль.
- 7.4.3.6.6 При отрицательном результате повторного контроля расходомер подлежит ремонту и внеочередной проверке или калибровке.

## 8 Требования к персоналу

- 8.4 К подготовке и выполнению измерений, обработке их результатов допускаются лица не моложе 18 лет, прошедшие целевое обучение профессии, инструктаж на рабочем месте, инструктаж по охране труда, технике безопасности, пожарной безопасности, проверку знаний и медицинский осмотр.
- 8.5 Обслуживающий персонал должен быть знаком с содержанием настоящего руководства по эксплуатации.