

Термопреобразователи сопротивления медные взрывозащищенные ТСМ Метран-253 (50М) и ТСМ Метран-254 (100М)

Внесены в Госреестр средств измерений под №21969-11, свидетельство RU.C.32.059.A №44669, ТУ 4211-006-12580824-00. Код ОКП 42 1141.

Сертификат соответствия №ТС RUC-RU.ГБ06.В.00049 требованиям технического регламента Таможенного союза ТР ТС 012/2011 "О безопасности оборудования для работы во взрывоопасных средах".

Назначение: для измерения температуры жидких и газообразных химически неагрессивных сред, а также агрессивных, не разрушающих материал защитной арматуры во взрывоопасных зонах и помещениях, в которых могут содержаться аммиак, азотоводородная смесь, углекислый или природный газы.

Маркировка взрывозащиты: 1ExdIICT6 X.

НСХ: 50М для ТСМ Метран-253,
100М для ТСМ Метран-254.

Класс допуска: В или С.

Материал головки: сплав АК12.

Количество чувствительных элементов: 1.

Схема соединений: 2-х, 3-х, 4-х проводная.

Диапазон измеряемых температур: -50...150°C (для класса допуска В); -50...180°C (для класса допуска С).

Степень защиты корпуса соединительной головки от воздействия пыли и воды IP65 по ГОСТ 14254-2009.

Межповерочный интервал: 2 года. Методика поверки - в соответствии с ГОСТ 8.461-2009.

Климатическое исполнение: У1.1 по ГОСТ 15150, но для значений температуры окружающего воздуха от -45 до 70°C; Т3 по ГОСТ 15150, но для значений температуры окружающего воздуха от -10 до 70°C с относительной влажностью до 98% при температуре 35°C.

Средний срок службы: не менее 8 лет.

Гарантийный срок эксплуатации: 18 месяцев с момента ввода в эксплуатацию.

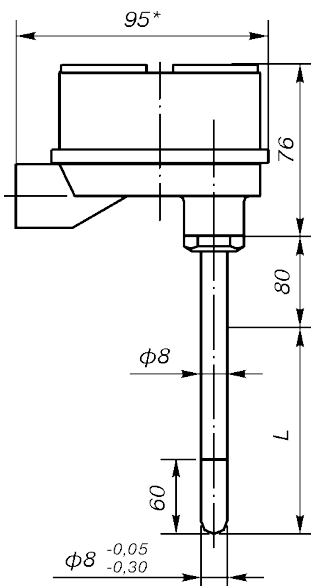


Рис.1.

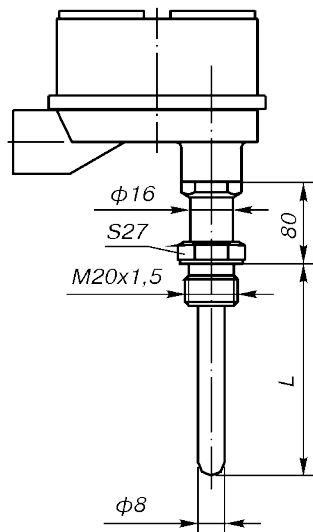


Рис.2. ост.см.рис.1
(штуцер неподвижный).

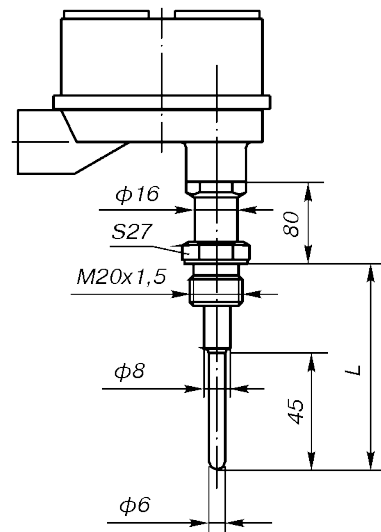


Рис.3. ост.см.рис.1
(штуцер неподвижный).

* 175 мм - с монтажным комплектом для бронированного кабеля;
189 мм - с монтажным комплектом для трубного монтажа.

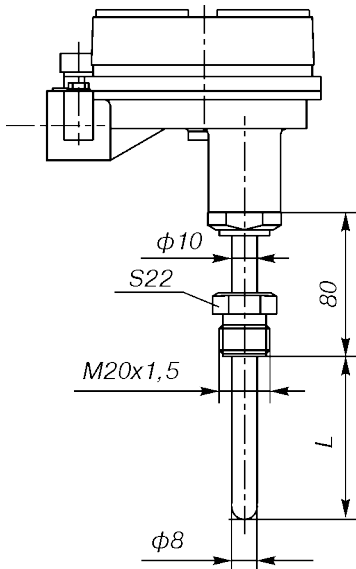


Рис.4. ост.см.рис.1 (штуцер подвижный).

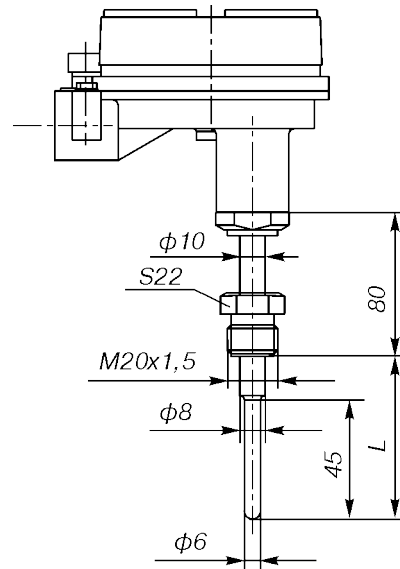


Рис.5. ост.см.рис.1 (штуцер подвижный).

Стандартный ряд монтажных длин*

Таблица 1

L, мм	60	80	100	120	160	200	250	320	400	500	630	800	1000	1250	1600	2000
Рис.1				+	+	+	+	+	+	+	+	+	+	+	+	+
Рис.2, 4	+	+	+	+	+	+	+	+	+	+	+	+	+	+	+	+
Рис.3, 5			+	+	+	+	+	+								
Масса, кг	0,9			0,84-0,97				0,92-1,12				1,08-1,37				

* Длины монтажной части до 2000 мм является стандартными

Материал защитной арматуры

Таблица 2

Материал	Код исполнения по материалам
12X18Н10Т	H10
10X17Н13М2Т	H13

* Материал 12X18Н10Т является стандартным.

Условное давление (P_y), показатель тепловой инерции (T) и группа виброустойчивости (B_y)

Таблица 3

Рис.	P _y , МПа	T, с	B _y по ГОСТ 12997
1	1	20	V2
2, 4	16	20	
3, 5	32	8	

КОМПЛЕКТ ПОСТАВКИ

- 1. Термопреобразователь сопротивления взрывозащищенный 1 шт.
 - 2. Паспорт 1 экз.
 - 3. Руководство по эксплуатации 1 экз.*
 - 4. Монтажный комплект 1 экз.
- * На 10 шт. и меньшее количество ТС при поставке в один адрес.

ПРИМЕР ОБОЗНАЧЕНИЯ ПРИ ЗАКАЗЕ

ТСМ Метран-253 - 02 - 320 - В - 2 - 1 - Н10 - ТБ - У1.1 - ГП									
1	2	3	4	5	6	7	8	9	10

- 1. Преобразователь термоэлектрический **ТСМ Метран-253** НСХ 50М
ТСМ Метран-254 НСХ 100М
 - 2. Код исполнения защитной арматуры
01* по рис.1
02* по рис.2
03* по рис.3
04* по рис.4
05 по рис.5
 - 3. Длина монтажной части, L, мм (табл. 1).
 - 4. Код класса допуска
В класс допуска В
С класс допуска С
 - 5. Схема соединений
2 двухпроводная
3 трехпроводная
4 четырехпроводная
 - 6. Количество чувствительных элементов (ЧЭ)
1 один ЧЭ
 - 7. Код исполнения защитной арматуры по материалам (табл.2).
 - 8. Тип монтажного комплекта кабельного ввода (см. раздел "Монтажные комплекты кабельного ввода").
З заглушка
БК бронированный кабель
ТБ трубный монтаж
 - 9. Климатическое исполнение (по ГОСТ 15150)
У1.1
Т3
 - 10. Обозначение метрологической поверки:
ГП проверка органами Росстандарта.
- * Указаны стандартные рисунки. Доступны для материала монтажной части 12X18Н10Т и монтажных длин не более 2000 мм.