

## Уровнемер 3100



- **Измеряемые среды:** жидкие (нефть, темные и светлые нефтепродукты, вода, некоторые кислоты, щелочи, растворители, алкогольные напитки и др.)
- **Диапазон измерений:** от 0,3 до 11 м
- **Выходные сигналы:**
  - 4-20 мА (модель 3101);
  - 4-20 мА с цифровым сигналом на базе HART®-протокола (модели 3102 и 3105)
- **Расчет объема и расхода в открытых каналах (модели 3102 и 3105)**
- **Наличие релейных выходов (модель 3102)**
- **Наличие взрывозащищенного исполнения (модель 3105)**
- **Межповерочный интервал: 3 года**

Уровнемеры 3100 предназначены для обеспечения непрерывного измерения уровня жидкости и расстояния до поверхности жидкости в резервуарах, хранилищах, сточных ямах, демпферных резервуарах, а также расчета объема и расхода в открытых каналах и водосборниках.

### Особенности:

- недорогое и надежное решение для обеспечения непрерывного измерения уровня;
- простой ввод в эксплуатацию и использование;
- отсутствие подвижных частей и частей, контактирующих со средой;
- отсутствие необходимости в калибровке;
- минимальное время простоев;
- наличие встроенного дисплея и кнопок для конфигурирования в стандартной комплектации;
- наличие двух встроенных реле для оповещения и контроля (модель 3102);
- наличие встроенного датчика температуры;
- функция автоматической температурной компенсации;
- функция динамической температурной компенсации при помощи выносного датчика температуры (модели 3102 и 3105).

### НАЗНАЧЕНИЕ И ПРИНЦИП ИЗМЕРЕНИЙ

Уровнемеры 3100 построены на основе ультразвуковой технологии и предназначены для измерения уровня различных жидкостей.

Ультразвуковые импульсы излучаются уровнемером, распространяются по направлению к жидкости и отражаются от ее поверхности. Уровнемер улавливает отраженные эхо-сигналы и измеряет временной интервал между передачей излученного и приемом отраженного сигналов.

На основании этого временного интервала рассчитывается расстояние до поверхности жидкости.

Расстояние = Скорость звука в воздухе x (Временной интервал/2)

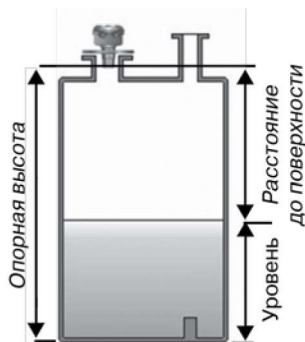


Рис. 1.

Встроенный датчик температуры непрерывно измеряет температуру в пространстве над жидкостью. Уровнемер использует значение температуры при расчете скорости звука в воздухе, компенсируя таким образом влияние температуры на измеряемое расстояние.

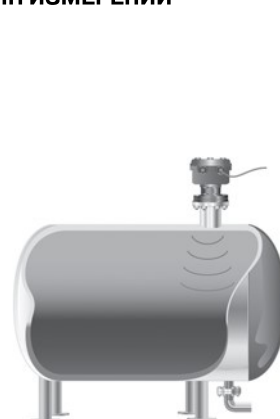
Модели 3102 и 3105 дополнительно могут оснащаться выносными датчиками температуры для обеспечения динамической температурной компенсации. Такие датчики температуры используются при быстром изменении температуры в незаполненном объеме резервуара либо при наличии неверных показаний встроенного датчика температуры. При подключении выносного датчика температуры встроенный датчик автоматически отключается.

#### Измерение уровня

Уровень (толщина слоя жидкости) рассчитывается как разность опорной высоты и расстояния до поверхности среды.

#### Расчет объема

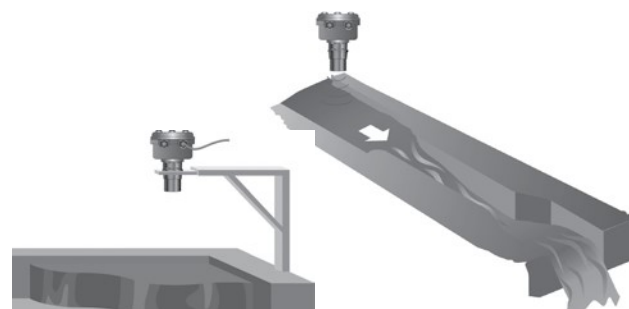
Модели 3102 и 3105 могут рассчитывать объем жидкости в емкости. В уровнемер заложена библиотека



2.1. Горизонтальная емкость.



2.2. Вертикальная емкость.



2.3. Водосборник.

2.4. Открытый канал.

Рис. 2. Примеры установки уровнемеров 3100.

стандартных конфигураций емкостей. При необходимости расчета объема в резервуаре нестандартной формы имеется градуировочная таблица до 10 точек.

#### Расчет расхода в открытых каналах

Модели 3102 и 3105 могут рассчитывать расход жидкости в открытых каналах. В уровнемере имеется библиотека стандартных конфигураций каналов, а также поддерживаются пользовательские профили, в которые можно ввести расчетные значения. При необходимости расчета расхода в канале нестандартной формы имеется градуировочная таблица до 10 точек.

### ОСОБЕННОСТИ УРОВНЕМЕРОВ 3100

#### Сканирование пустой емкости и процедура самообучения (регистрация ложных эхо/сигналов)

Когда емкость пуста, уровнемер автоматически, без вмешательства оператора, запоминает параметры до 4-х объектов, являющихся причиной возникновения ложных эхо-сигналов. Также уровнемер можно вручную настроить на игнорирование до 4-х ложных эхо/сигналов, вызываемых отражением ультразвукового сигнала от препятствий.

#### Подавление ложных отражений от дна емкости

Если на дне емкости существуют объекты, создающие помехи, возникновения ложных эхо-сигналов можно избежать, задав игнорируемую область.

#### Встроенный дисплей и кнопки

В центральной части дисплея может отображаться до 5 символов. Это могут быть либо результаты измерений, либо программируемые параметры уровнемера. В моделях 3102 и 3105 в левой части дисплея имеется четыре значка, один из которых постоянно подсвечивается, показывая пользователю измеряемую в данный момент переменную:

- D (Расстояние до поверхности);
- L (Уровень);
- C (Объем);
- F (Расход).

В модели 3102 в правой части дисплея имеется 2 значка, отображающих состояние релейных выходов уровнемера RL1 и RL2. Значок подсвечивается в случае, если контакт реле замкнут и оно включено. В нижней части дисплея находится перечень единиц измерений. Уровнемер подсвечивает только ту, которая соответствует выбранной отображаемой переменной. Справа от единиц измерений находится значок уровня эхо-сигнала, состоящий из 3-х сегментов и отображающий силу эхо-сигнала (слабый, средний и сильный сигнал).

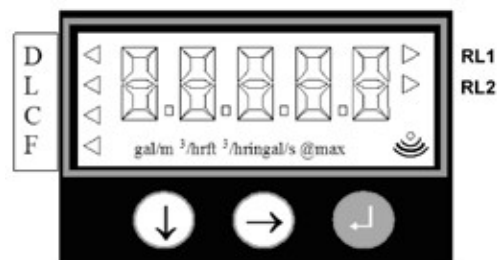
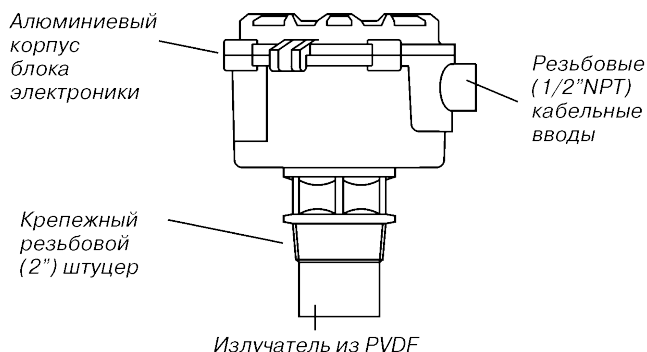


Рис. 3. Встроенные кнопки и дисплей.

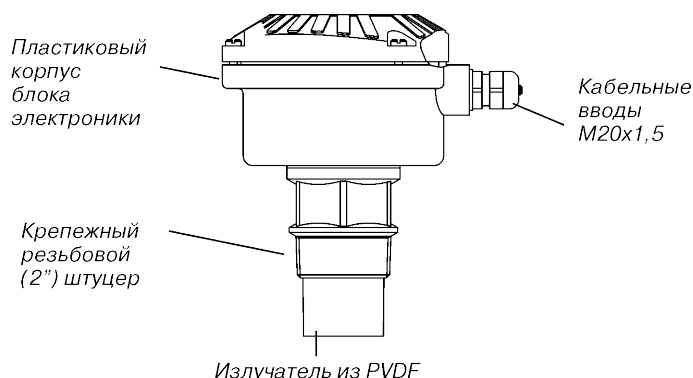
### КОНСТРУКЦИЯ

**Корпус** уровнемера выполнен из алюминия и имеет два резьбовых (1/2" NPT) кабельных ввода. В качестве опции возможна поставка переходников на M20x1,5. Излучатель уровнемера выполнен из коррозионно-стойкого материала PVDF.

**Резьбовое присоединение.** Резьба: 2" BSPT или 2" NPT. По заказу: фланцевые принадлежности (см. раздел "Информация для оформления заказа").



**Рис.4. Конструкция уровнемера серии 3100 с алюминиевым корпусом.**



**Рис.5. Конструкция уровнемера 3100 с пластиковым корпусом.**

### ТЕХНИЧЕСКИЕ ХАРАКТЕРИСТИКИ

Таблица 1

Общие параметры	
Модель	3101 - для измерения уровня и расстояния до поверхности жидкости; 3102 - с двумя встроенными реле для измерения уровня, расстояния до поверхности жидкости, расчета объема и расхода в открытых каналах; 3105 - для измерения уровня, расстояния до поверхности, расчёта объема и расхода в открытых каналах, применяется в опасных зонах
Принцип измерений	Измерение временного интервала между передачей излученного и приемом отраженного эхо-сигналов
Диапазон измерений	Модель 3101: от 0,3 до 8 м Модель 3102: от 0,3 до 11 м Модель 3105: от 0,3 до 11 м
Разрешение	Менее 1 мм (1/16")
Погрешность измерений	Модель 3101: ±5 мм - для диапазона измерений < 1 м, ±0,5% измеряемого расстояния - для диапазона измерений > 1 м; Модели 3102 и 3105: ±3 мм - для диапазона измерений < 1 м, ±0,3% измеряемого расстояния - для диапазона измерений > 1 м при стандартных условиях <sup>1)</sup>
Зона нечувствительности	0,3 м
Обновление показаний	1 раз в секунду
Встроенный дисплей	4/5 символьный дисплей для отображения результатов измерений и настройки прибора
Единицы измерений	Для уровня или расстояния до поверхности: м, футы, дюймы или без размерности Для емкости (объёма): л, м <sup>3</sup> , галлоны или футы <sup>3</sup> Для расхода: л/с, л/мин, м <sup>3</sup> /час, гал/с, гал/мин, фут <sup>3</sup> /мин, фут <sup>3</sup> /час или без размерности
Выходные переменные	Модель 3101: уровень или расстояние до поверхности жидкости Модель 3102: уровень (расстояние до поверхности жидкости), объем и расход Модель 3105: уровень (расстояние до поверхности жидкости), объем и расход
Температурная компенсация	Модель 3101: автоматическая, по встроенному датчику температуры Модель 3102: автоматическая, по встроенному датчику температуры Дополнительный выносной датчик температуры для динамической температурной компенсации Модель 3105: автоматическая, по встроенному датчику температуры Дополнительный выносной датчик температуры для динамической температурной компенсации
Средства настройки	Встроенные кнопки и ЖК индикатор. Портативный коммуникатор модели 375 или 475. Универсальный контроллер Rosemount серии 3490. Программное обеспечение AMS
Масса	2 кг
Электрические параметры	
Электропитание	2-проводное по сигнальному контуру Модель 3101: 12-30 В постоянного тока Модель 3102: 12-40 В постоянного тока Модель 3105: 12-40 В постоянного тока (в безопасных зонах), 12-30 В постоянного тока (в опасных зонах)
Заземление	Не требуется

<sup>1)</sup> Температура: 20°C, давление: 101,3 кПа (атмосферное давление), относительная влажность 65%.

Продолжение таблицы 1

Электрические параметры (продолжение)	
Выходной сигнал	Модель 3101: аналоговый 4-20 мА Модель 3102: аналоговый 4-20 мА, HART Модель 3105: аналоговый 4-20 мА, HART
Сигнализация	Стандартно: Низким уровнем = 3,75 мА, Высоким уровнем = 21,75 мА Napur NE43: Низким уровнем = 3,6 мА, Высоким уровнем = 22,5 мА
Электрические параметры	
Уровни насыщения	Стандартно: Низким уровнем = 3,9 мА, Высоким уровнем = 20,8 мА Napur NE43: Низким уровнем = 3,8 мА, Высоким уровнем = 20,5 мА
Релейный выход (в модели 3102)	2 встроенных сигнальных реле, однополюсные с номинальной нагрузкой 1 А при 30 В постоянного тока (индуктивная) и 2 А при 30 В постоянного тока (резистивная)
Электрические параметры	$U_i = 30 \text{ В}$ , $I_i = 120 \text{ мА}$ , $P_i = 0,82 \text{ Вт}$ , $L_i = 108 \text{ мкГн}$ , $C_i = 0 \text{ нФ}$
Кабельные вводы	1/2"-14 NPT. Дополнительно: переходники на M20x1,5
Выходной кабель	Одиночная экранированная витая пара 0,22-1,5 мм <sup>2</sup>
Механические характеристики	
Материал излучателя	Поливинилиденфторид (PVDF)
Материал корпуса и крышек	Алюминий с полиуретановым покрытием/Стеклонаполненный нейлон
Уплотнение корпуса	Силиконовый каучук
Винты корпуса	Нерж. сталь марки 316
Уплотнение корпуса излучателя	EPDM
Размер монтажной резьбы	2" NPT или 2" BSPT. Дополнительно доступны адаптеры для фланцевых соединений
Условия эксплуатации	
Температура окружающей среды	Модель 3101: -20...70°C Модели 3102 и 3105: -40...70°C
Температура процесса	Модель 3101: -20...70°C Модели 3102 и 3105: -30...70°C
Давление процесса	-0,025...0,3 МПа
Степень защиты от внешних воздействий	IP 66 по ГОСТ 14254 IP 67
Электромагнитная совместимость	EN61326 (Класс В)
Сертификации	Маркировка искробезопасности 0ExialICT6/T4 X (для модели 3105)

### ОБЩИЕ ТРЕБОВАНИЯ К МОНТАЖУ

Правильная установка уровнемера необходима для обеспечения надежной работы ультразвуковой системы измерения уровня.

Уровнемеры 3100 предназначены для установки на немаetalлические фитинги или фланцы. Дополнительные принадлежности с ПВХ фланцами описаны в разделе "Информация для оформления заказа".

Уровнемер должен монтироваться с помощью имеющегося резьбового (2") присоединения над поверхностью жидкости. Для облегчения установки для заказа дополнительно доступны специальные фланцевые адаптеры. Для обеспечения достаточного уровня отраженного эхо/сигнала от поверхности жидкости и наибольшей амплитуды эхо-сигнала уровнемер должен быть установлен вертикально. Препятствия на пути распространения ультразвукового импульса приводят к появлению сильных ложных эхо-сигналов, поэтому устанавливайте уровнемер так, чтобы посторонние объекты не попадали в зону распространения ультразвукового импульса.

Во избежание возникновения ложных эхо-сигналов рекомендуется выдерживать расстояние 11 см от осевой линии уровнемера на каждый метр расстояния до препятствия. Рекомендуется устанавливать уровнемер на расстоянии не менее 0,3 м от стенок резервуара во избежание ослабления или потери эхо-сигнала. Избегайте использования уровнемера в условиях, в которых возможно интенсивное образование конденсата на лицевой (рабочей) стороне излучателя. Если уровнемер монтируется на стойке или патрубке, предпочтительно, чтобы лицевая сторона излучателя выступала внутрь емкости не менее чем на 5 мм. Если это невозможно,

см. раздел "Монтаж в патрубок". В местах, где воздействие прямых солнечных лучей может привести к значительному нагреву уровнемера, рекомендуется установить солнцезащитный козырек (навес).

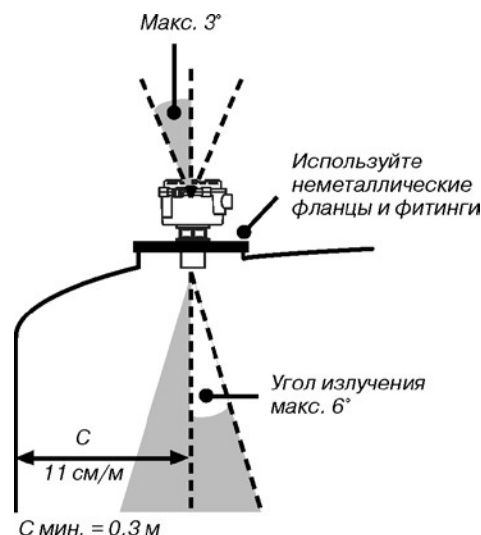


Рис. 6. Требования к монтажу.

### Влияние поверхности жидкости

Пенообразующие жидкости могут ослаблять уровень эхо-сигнала, т. к. пена плохо отражает ультразвук. Поэтому желательно устанавливать прибор в месте, где поверхность жидкости всегда будет чистой. Не устанавливайте уровнемер непосредственно над потоком жидкости, наливаемой в емкость. Небольшая турбулентность на поверхности жидкости обычно не создает проблем при измерениях. В большинстве случаев, влияние турбулентности достаточно мало, и даже сильную турбулентность можно компенсировать подстройкой уровнемера по месту. Для устранения влияния турбулентности и пены можно использовать успокоительную трубу.

### Влияние конструкции резервуара

Мешалки могут создавать воронки. Всегда старайтесь установить уровнемер в стороне от центра воронки для получения наиболее сильного эхо-сигнала. Если уровень жидкости опустится ниже лопастей мешалок, при их вращении и пересечении лопастями ультразвукового луча будут возникать ложные эхо-сигналы от поверхности лопастей. Уровнемер может быть настроен так, чтобы игнорировать подобные ложные эхо-сигналы.

### Монтаж в патрубок

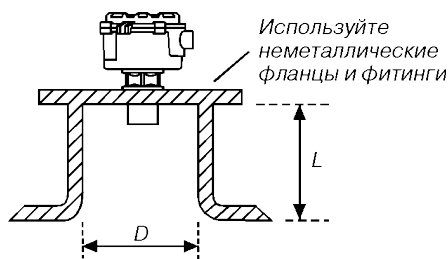


Рис. 7. Монтаж в патрубок.

Таблица 2

Диаметр патрубка (D)	Максимальная длина патрубка (L)
ДУ50 (2")	18 мм
ДУ80 (3")	100 мм
ДУ100 (4")	100 мм
ДУ125 (5")	200 мм
≥ ДУ150 (6")	350 мм

Таблица 3

Диаметр успокоительного колодца	Макс. высота колодца
DN100	Установка не рекомендуется
от DN100 до DN150	5 м
>DN150	8 м

### Установка над открытым каналом (модели 3102/3105)

Уровнемер должен быть размещен на корректной высоте над каналом, на высоте, которая, по меньшей мере, равна сумме максимальной глубины потока и зоны нечувствительности уровнемера.

**Рекомендуемая минимальная высота: 0,31 м.**

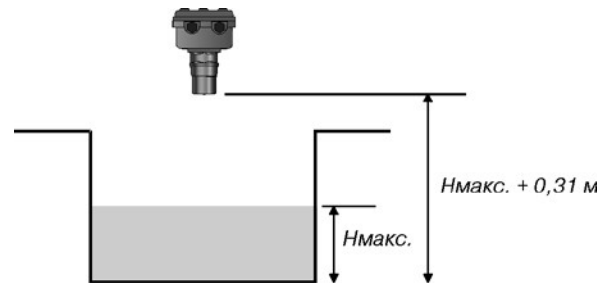


Рис. 8.

Крайне важно, чтобы уровень дна для уровнемера был расстоянием до середины дна желоба канала (см. рис. 9), а НЕ до дна желоба непосредственно под уровнемером.

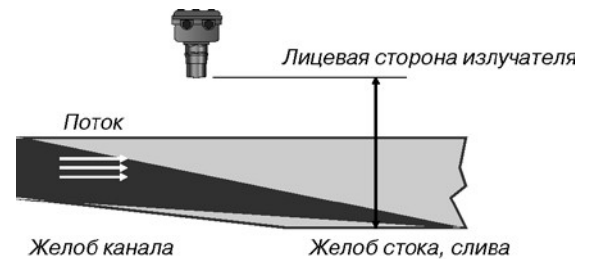


Рис. 9.

### Примечания:

1. Поверхность жидкости в точке измерения должна иметь спокойную гладкую поверхность и одинаковую, в допустимых пределах, скорость. На нее ни в коем случае не должны влиять перегородки, пена, гидроудары или другие предметы и явления, которые вызывают возмущения.
2. Следует предпринять меры по предотвращению переливов (дополнительную информацию см. в соответствующих стандартах).

## ЭЛЕКТРИЧЕСКИЕ ПОДКЛЮЧЕНИЯ

### Электропитание

Питание уровнемеров 3100 осуществляется от внешнего источника:

3101: 12/30 В постоянного тока;

3102: 12/40 В постоянного тока;

3105: 12/40 В постоянного тока (12/30 В постоянного тока в опасных зонах).

### Входы/выходы

Уровнемеры 3100 являются двухпроводными, соответственно, подача питания и передача выходного сигнала осуществляется по одной и той же паре проводов.

Модель 3101 имеет аналоговый выход 4-20 мА.

Модели 3102 и 3105 имеют выход 4-20 мА с наложенным цифровым сигналом HART.

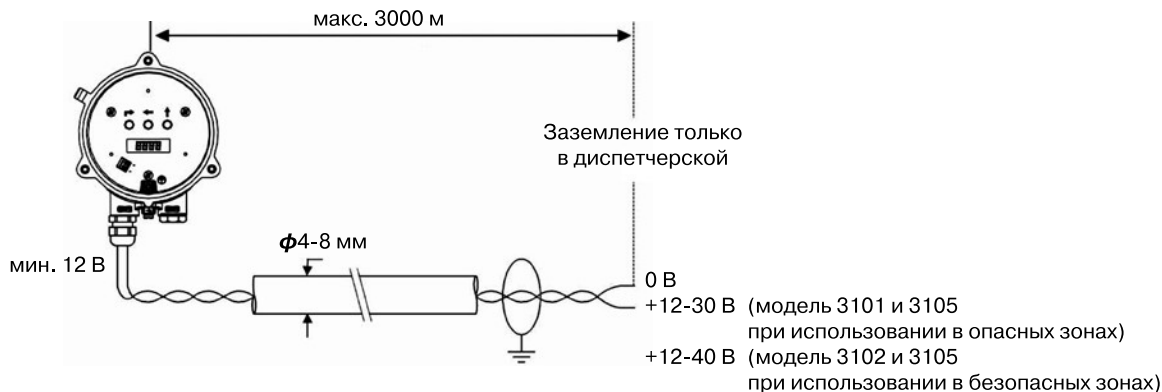
### Релейные выходы

Модель 3102 оснащена двумя релейными выходами, питание которых осуществляется от источника питания уровнемера.

Характеристики реле см. в табл. 1.

**СХЕМЫ ВНЕШНИХ ПОДКЛЮЧЕНИЙ**

Уровнемеры Rosemount 3100 являются двухпроводными с питанием по контуру. Номинальные значения напряжения см. ниже. В качестве источника питания может служить универсальный контроллер Rosemount 3490 или другой подходящий источник питания.



**Рис. 10. Схема подключения моделей 3101, 3102 и 3105 (искробезопасное исполнение).**

**Подключение моделей 3101 и 3102** (см.табл.4, 5)

Модели 3101 и 3102 используются только в общепромышленных применениях.

**Внимание!** Удостоверьтесь, что во время подключения уровнемера его питание отключено.

Таблица 4

Подключение	Модель 3101
Клемма 1	+24 В пост. тока
Клемма 2	0 В пост. тока
Заземление	Подключать к стандартному заземлению в диспетчерской

Таблица 5

Подключение	Модель 3102
Клемма 1	+24 В пост. тока
Клемма 2	0 В пост. тока
Клемма 3	Реле 1, однополюсное
Клемма 4	
Клемма 5	Реле 2, однополюсное
Клемма 6	
Клемма 7	Выносной датчик температуры (если используется)
Клемма 8	
Заземление	Подключать к стандартному заземлению в диспетчерской

**Подключение модели 3105** (см.табл.6)

Модель 3105 используется в опасных зонах.

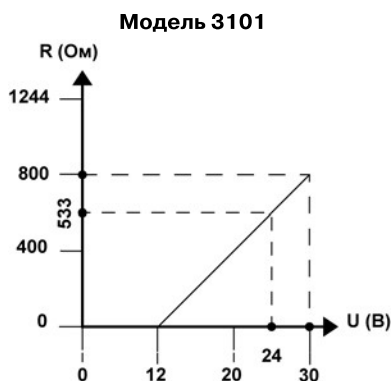
**Внимание!** Удостоверьтесь, что во время подключения уровнемера его питание отключено. Убедитесь, что все элементы электрической цепи установлены в соответствии с правилами искробезопасной установки и установочными схемами.

Таблица 6

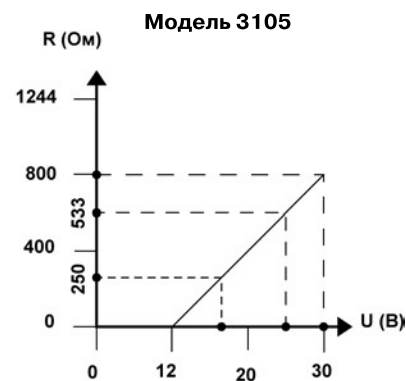
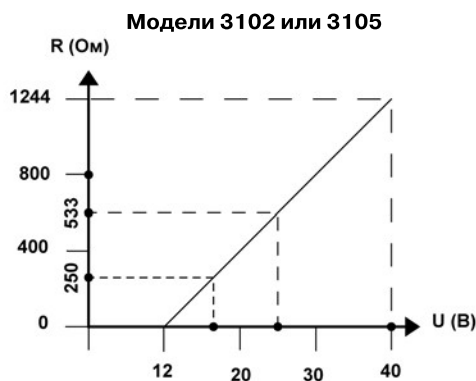
Подключение	Модель 3105
Клемма 1	+24 В пост. тока
Клемма 2	0 В пост. тока
Клемма 7	Выносной датчик температуры (если используется)
Клемма 8	
Заземление	Подключать к стандартному заземлению в диспетчерской

**ОГРАНИЧЕНИЯ ПО ЭЛЕКТРИЧЕСКОЙ НАГРУЗКЕ**

HART-коммуникатор для корректной работы требует, чтобы нагрузка в подключаемом контуре составляла минимум 250 Ом. При подключении к универсальному контроллеру Rosemount 3490 дополнительного сопротивления не требуется. Максимальное сопротивление нагрузки может быть определено по приведенным ниже графикам:



**Рис. 11. Диаграммы сопротивлений для общепромышленного применения.**



**Рис. 12. Диаграммы сопротивлений для уровнемера, сертифицированного на искробезопасность.**

R - максимальное сопротивление нагрузки;  
U - напряжение внешнего источника питания.

### КОНФИГУРИРОВАНИЕ

Уровнемеры 3100 могут быть легко сконфигурированы на месте их установки без использования дополнительных инструментов или программного обеспечения, посредством встроенного дисплея и кнопок управления. Модели 3102 и 3105 могут быть сконфигурированы дистанционно с использованием универсального контроллера Rosemount 3490, портативного коммуникатора модели 375 или 475, либо с помощью ПО AMS™ Suite.

### ИНТЕГРАЦИЯ В СИСТЕМУ

Уровнемеры 3100 используют одну пару проводов для питания и в качестве сигнальной линии (рис.13).

Уровнемеры 3100 поддерживают архитектуру PlantWeb®, обеспечивая простоту настройки, дополнительные возможности диагностики, высокую надежность, уменьшение времени простоев и прогнозируемое техническое обслуживание, снижение расходов на установку и эксплуатацию.

В дополнение к проводным протоколам связи, уровнемеры могут оснащаться беспроводным модулем связи Rosemount 775, благодаря чему обеспечивается интеграция уровнемеров в беспроводную сеть и передача измеряемых параметров и диагностической информации по протоколу WirelessHART.

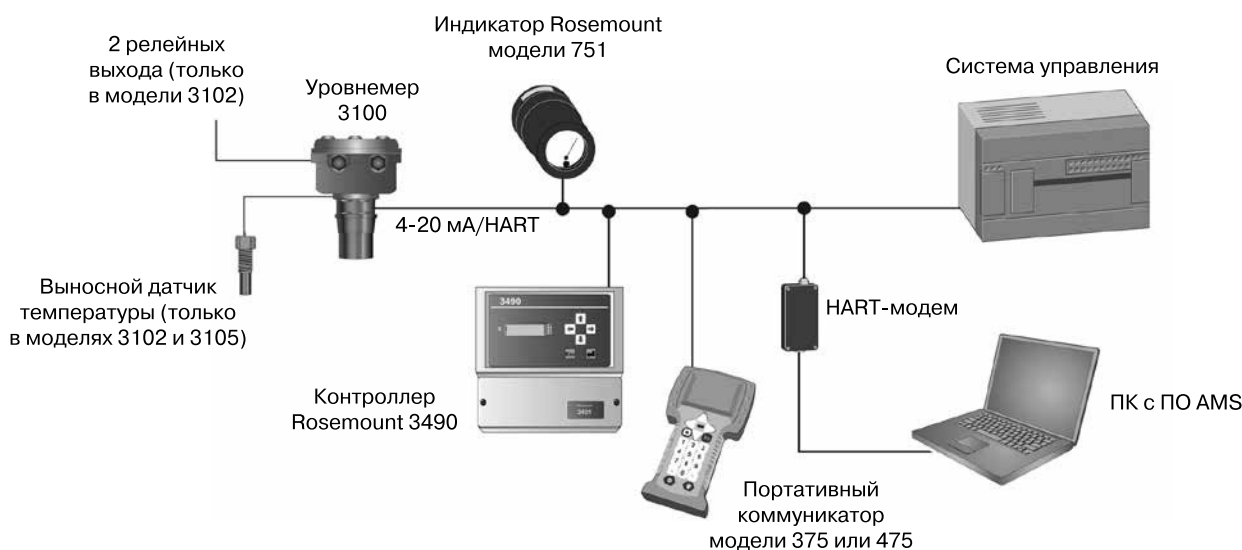
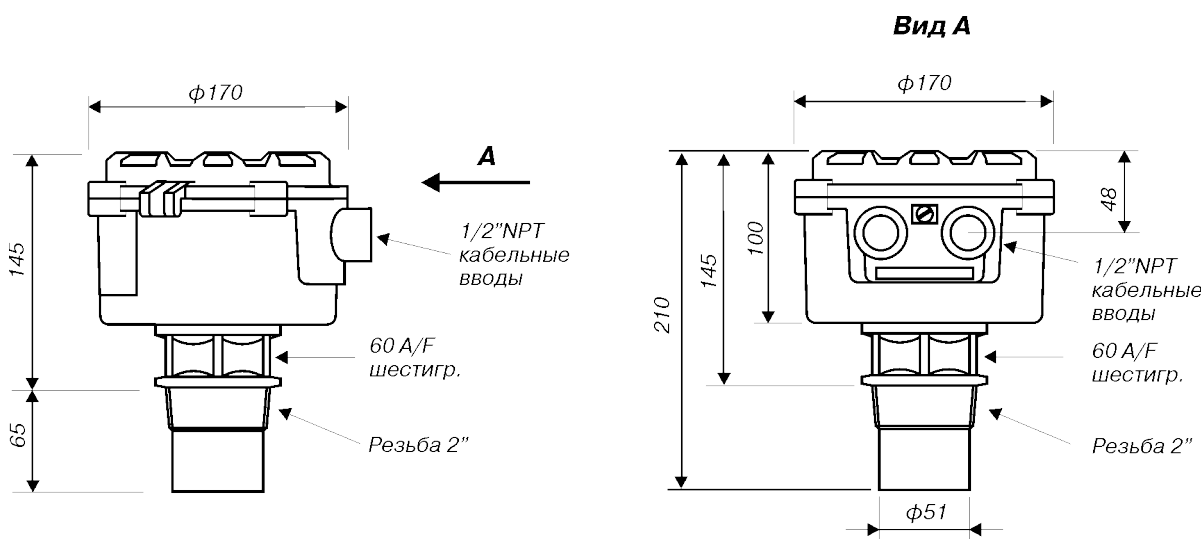


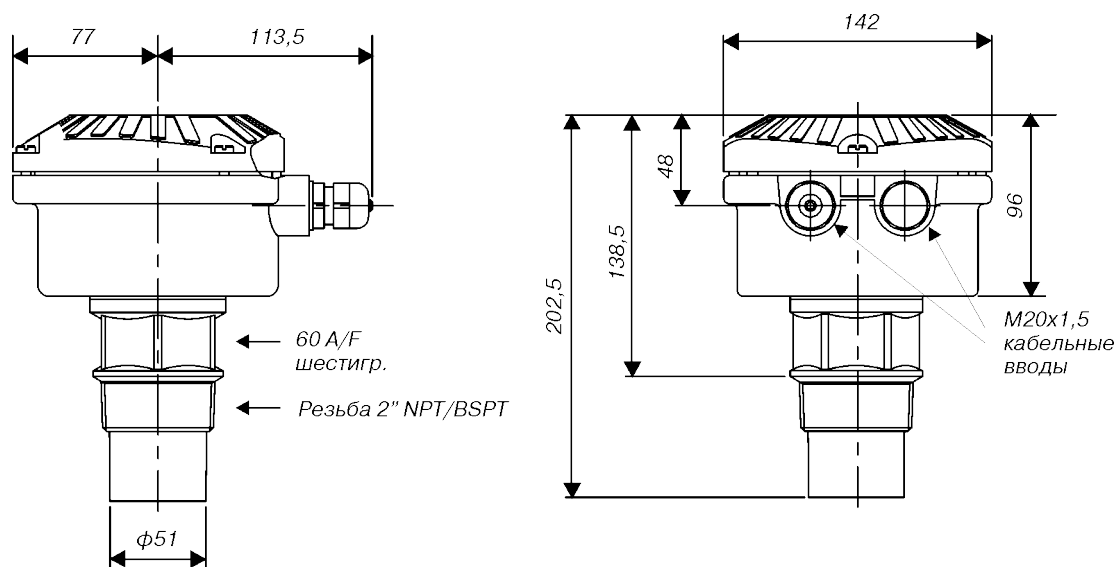
Рис. 13.

### ГАБАРИТНЫЕ И УСТАНОВОЧНЫЕ РАЗМЕРЫ



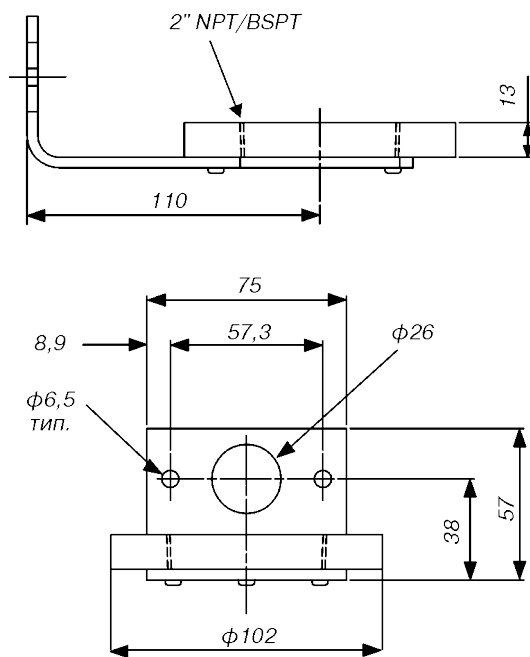
Размеры приведены в мм.

Рис. 14. Алюминиевый корпус.



Размеры приведены в мм.

Рис. 15. Пластиковый корпус.



Размеры приведены в мм.

Рис. 16. Монтажные кронштейны для резьбы 2\"/>



Рис. 17. Общий вид уровнемера 3100 с монтажным кронштейном в сборе.



**ИНФОРМАЦИЯ ДЛЯ ОФОРМЛЕНИЯ ЗАКАЗА**  
**МОДЕЛЬ 3101, ИЗМЕРЕНИЕ УРОВНЯ ЖИДКОСТИ**

Таблица 7

Модель	Описание продукта	Стандартный
3101	Ультразвуковой уровнемер, диапазон измерений от 0,3 до 8 м	
<b>Выходной сигнал</b>		
L	4-20 мА	•
<b>Материал корпуса</b>		
A	Алюминий с полиуретановым покрытием	•
P	Стеклонаполненный нейлон	•
<b>Кабельные вводы</b>		
1	1/2-14 NPT	•
2	M20x1,5 (адаптер)	•
3	M20x1,5 с кабельными вводами из нейлона (только для пластикового корпуса)	•
<b>Материал смачиваемых частей</b>		
F	PVDF (поливинилиденфторид)	•
<b>Присоединение к резервуару</b>		
RC <sup>(1)</sup>	NPT 2 дюйма	•
SC <sup>(2)</sup>	BSPT 2 дюйма	•
<b>Сертификация для применения изделия в опасных зонах</b>		
NA	Общепромышленное применение	•
<b>ОПЦИИ</b>		
<b>Шильдики</b>		
ST <sup>(3)</sup>	Шильдик из нержавеющей стали с гравировкой	•
WT	Ламинированный бумажный шильдик	•

<sup>(1)</sup> При выборе данного варианта в стандартной конфигурации будут установлены американские единицы измерения.

<sup>(2)</sup> При выборе данного варианта в стандартной конфигурации будут установлены метрические единицы измерения.

<sup>(3)</sup> Максимальное количество гравироваемых знаков: 16.

Символом "•" обозначаются стандартные опции. При заказе этих опций обеспечивается стандартный срок поставки. Прочие опции являются расширенными, срок поставки которых увеличен.

**Пример кода модели для заказа: 3101 L A 1 F RC NA ST**

**МОДЕЛЬ 3102, ИЗМЕРЕНИЕ УРОВНЯ, РАСЧЕТ ОБЪЕМА И РАСХОДА В ОТКРЫТЫХ КАНАЛАХ**

Таблица 8

Модель	Описание продукта	Стандартный
3102	Ультразвуковой уровнемер с двумя встроенными реле, диапазон измерений от 0,3 до 11 м	
<b>Выходной сигнал</b>		
H	4-20 мА/HART	•
<b>Материал корпуса</b>		
A	Алюминий с полиуретановым покрытием	•
P	Стеклонаполненный нейлон	•
<b>Кабельные вводы</b>		
1	1/2-14 NPT	•
2	M20x1,5 (адаптер)	•
3	M20x1,5 с кабельными вводами из нейлона (только для пластикового корпуса)	•
<b>Материал смачиваемых частей</b>		
F	PVDF (поливинилиденфторид)	•
<b>Присоединение к резервуару</b>		
RC <sup>(1)</sup>	NPT 2 дюйма	•
SC <sup>(2)</sup>	BSPT 2 дюйма	•
<b>Сертификация для применения изделия в опасных зонах</b>		
NA	Общепромышленное применение	•
<b>ОПЦИИ</b>		
<b>Настройка сигнализации<sup>(3)</sup></b>		
C4	Уровни сигнала тревоги и насыщения аналогового выходного сигнала в соответствии с рекомендациями NAMUR NE43, сигнализация высоким уровнем	•
C5	Уровни сигнала тревоги и насыщения аналогового выходного сигнала в соответствии с рекомендациями NAMUR NE43, сигнализация низким уровнем	•
C8	Сигнализация низким уровнем (стандартные, принятые в фирме Rosemount уровни сигнала тревоги и насыщения аналогового выходного сигнала)	•
<b>Специальные сертификации</b>		
Q4	Сертификат функциональных испытаний	•

Продолжение таблицы 8

Модель	Описание продукта	Стандартный
<b>Шильдики</b>		
ST <sup>(4)</sup>	Шильдик из нержавеющей стали с гравировкой	•
WT	Ламинированный бумажный шильдик	•

- (1) При выборе данного варианта в стандартной конфигурации будут установлены американские единицы измерения. Данная настройка может быть изменена по месту.
- (2) При выборе данного варианта в стандартной конфигурации будут установлены метрические единицы измерения. Данная настройка может быть изменена по месту.
- (3) Если код настройки сигнализации не выбран, устанавливается сигнализация высоким уровнем и стандартные, принятые в фирме Rosemount уровни сигнала тревоги и насыщения аналогового выходного сигнала.
- (4) Максимальное количество гравироваемых знаков: 16.

Символом "•" обозначаются стандартные опции. При заказе этих опций обеспечивается стандартный срок поставки. Прочие опции являются расширенными, срок поставки которых увеличен.

**Пример кода модели для заказа: 3102 H A 1 F RC NA C4 ST**

### МОДЕЛЬ 3105, ИЗМЕРЕНИЕ УРОВНЯ, РАСЧЕТ ОБЪЕМА И РАСХОДА В ОТКРЫТЫХ КАНАЛАХ

Таблица 9

Модель	Описание продукта	Стандартный
3105	Ультразвуковой уровнемер для работы в опасных зонах, диапазон измерений от 0,3 до 11 м	
<b>Выходной сигнал</b>		
H	4-20 мА/HART	•
<b>Материал корпуса</b>		
A	Алюминий с полиуретановым покрытием	•
P	Стеклонаполненный нейлон	•
<b>Кабельные вводы</b>		
1	1/2 - 14 NPT	•
2	M20x1,5 (адаптер)	•
3	M20x1,5 с кабельными вводами из нейлона (только для пластикового корпуса)	•
<b>Материал смачиваемых частей</b>		
F	PVDF (поливинилиденфторид)	•
<b>Присоединение к резервуару</b>		
RC <sup>(1)</sup>	NPT 2 дюйма	•
SC <sup>(2)</sup>	BSPT 2 дюйма	•
<b>Сертификация для применения изделия в опасных зонах</b>		
I1	Маркировка искробезопасности по ATEX	•
IM	Маркировка искробезопасности в соответствии с TP TC (EAC)	•
<b>ОПЦИИ</b>		
<b>Настройка сигнализации<sup>(3)</sup></b>		
C4	Уровни сигнала тревоги и насыщения аналогового выходного сигнала в соответствии с рекомендациями NAMUR NE43, сигнализация высоким уровнем.	•
C5	Уровни сигнала тревоги и насыщения аналогового выходного сигнала в соответствии с рекомендациями NAMUR NE43, сигнализация низким уровнем	•
C8	Сигнализация низким уровнем (стандартные, принятые в фирме Rosemount уровни сигнала тревоги и насыщения аналогового выходного сигнала)	•
<b>Специальные сертификации</b>		
Q4	Сертификат функциональных испытаний	•
<b>Шильдики</b>		
ST <sup>(4)</sup>	Шильдик из нержавеющей стали с гравировкой	•
WT	Ламинированный бумажный шильдик	•

- (1) При выборе данного варианта в стандартной конфигурации будут установлены американские единицы измерения. Данная настройка может быть изменена по месту.
- (2) При выборе данного варианта в стандартной конфигурации будут установлены метрические единицы измерения. Данная настройка может быть изменена по месту.
- (3) Если код настройки сигнализации не выбран, устанавливается сигнализация высоким уровнем и стандартные, принятые в фирме Rosemount уровни сигнала тревоги и насыщения аналогового выходного сигнала.
- (4) Максимальное количество гравироваемых знаков: 16.

Символом "•" обозначаются стандартные опции. При заказе этих опций обеспечивается стандартный срок поставки. Прочие опции являются расширенными, срок поставки которых увеличен.

**Пример кода модели для заказа: 3105 H A 1 F RC I1 C4 ST**

## ЗАПАСНЫЕ ЧАСТИ И ДОПОЛНИТЕЛЬНОЕ ОБОРУДОВАНИЕ

Таблица 10

Запасные части и дополнительное оборудование		Стандартный
03100-1001-0001	Переходник из ПВХ с резьбы 2 дюйма NPT на фланец 2 дюйма ASME B16.5 класс 150	●
03100-1001-0002	Переходник из ПВХ с резьбы 2 дюйма NPT на фланец 3 дюйма ASME B16.5 класс 150	●
03100-1001-0003	Переходник из ПВХ с резьбы 2 дюйма NPT на фланец 4 дюйма ASME B16.5 класс 150	●
03100-1001-0004	Переходник из ПВХ с резьбы 2 дюйма NPT на фланец 6 дюймов ASME B16.5 класс 150	●
03100-1002-0001	Переходник из ПВХ с резьбы 2 дюйма BSPT на фланец Ду 50 Ру 16	●
03100-1002-0003	Переходник из ПВХ с резьбы 2 дюйма BSPT на фланец Ду 80 Ру 16	●
03100-1002-0004	Переходник из ПВХ с резьбы 2 дюйма BSPT на фланец Ду 100 Ру 16	●
03100-1002-0005	Переходник из ПВХ с резьбы 2 дюйма BSPT на фланец Ду 150 Ру 16	●
03100-1003-0001	Монтажный кронштейн 2 дюйма NPT	●
03100-1003-0002	Монтажный кронштейн 2 дюйма BSPT	●
03100-0001-0001	Выносной датчик температуры (только для моделей 3102 и 3105)	●
03100-0001-0002	Переходник-адаптер для кабельного ввода с 1/2-14 NPT на M20x1,5 (2 шт.)	●

## ГАРАНТИЙНЫЕ ОБЯЗАТЕЛЬСТВА

Гарантийный срок эксплуатации – 12 месяцев со дня ввода в эксплуатацию, но не более 18 месяцев с даты изготовления. По вопросам расширенной гарантии проконсультируйтесь с заводом-изготовителем.

## КОМПЛЕКТ ПОСТАВКИ

- уровнемер ультразвуковой Rosemount 3100	1 шт.
- руководство по эксплуатации	1 экз.
- сертификат функциональных испытаний (опция Q4, по заказу)	1 экз.
- инструкция по быстрой установке	1 экз.
- методика поверки	1 экз.
- паспорт на прибор (при заказе опции Q4)	1 экз.