

ПРЕОБРАЗОВАТЕЛИ РАСХОДА ВИХРЕВЫЕ «ЭМИС-ВИХРЬ 200 –ППД» (конструктивное исполнение 2)

*Высокая
точность
измерений*

*Работа при
высоком
давлении*

*Защита от
гидроударов*

*Возможность
имитационной поверки*

*Встроенная
самодиагностика*

*Широкий динамический
диапазон*



СОДЕРЖАНИЕ

1 ОПИСАНИЕ И РАБОТА	4
1.1 Назначение преобразователя расхода	4
1.2 Характеристики	7
1.3 Обеспечение взрывозащищенности преобразователя расхода	10
1.4 Состав преобразователя расхода	11
1.5 Устройство и работа	12
1.6 Маркировка и пломбирование	14
2 ИСПОЛЬЗОВАНИЕ ПО НАЗНАЧЕНИЮ	15
2.1 Эксплуатационные особенности	15
2.2 Требования к монтажу	17
2.3 Использование	20
3 ТЕХНИЧЕСКОЕ ОБСЛУЖИВАНИЕ	23
4 ПОВЕРКА	23
5 ПЕРЕЧЕНЬ ВОЗМОЖНЫХ ОТКАЗОВ	23
6 ХРАНЕНИЕ	24
7 ТРАНСПОРТИРОВАНИЕ	24
8 УТИЛИЗАЦИЯ	24
9 СВЕДЕНИЯ О СОДЕРЖАНИИ ДРАГОЦЕННЫХ МЕТАЛЛОВ	24
<i>Приложение А Перечень ссылочных документов</i>	25
<i>Приложение Б Схемы подключения преобразователя расхода</i>	26
<i>Приложение В Схемы монтажа, габаритные, присоединительные размеры и масса преобразователей расхода.</i>	28
<i>Приложение Г Комплект монтажных частей</i>	30
<i>Приложение Д Перечень средств измерений, используемых при поверке</i>	32
<i>Приложение Е Карта регистров цифровых протоколов</i>	34

1 ОПИСАНИЕ И РАБОТА

1.1. Назначение преобразователя расхода

1.1.1 Преобразователи расхода предназначены для измерения объема и объемного расхода жидкостей в заполненных трубопроводах в системах поддержания пластового давления, для измерения сеноманской воды, а также других жидкостей при повышенном давлении.

Преобразователи расхода могут использоваться в составе автоматических систем управления и контроля и локальных схем автоматизации с использованием частотно-импульсного сигнала по ГОСТ 26.010, токового сигнала по ГОСТ 26.011 и цифрового сигнала ModBus (RS485) и HART.

1.1.2 Преобразователи предназначены для работы во взрывоопасных условиях со взрывоопасными смесями подгруппы IIC, имеют вид взрывозащиты «взрывонепроницаемая оболочка» и маркировку взрывозащиты «1 Ex d IIC T5 Gb X».

1.1.3 Преобразователи расхода относятся к изделиям ГСП и классифицированы в соответствии с ГОСТ Р 52931 следующим образом:

- преобразователи расхода предназначены для информационной связи с другими изделиями;
- преобразователи расхода являются электрическими по виду энергоносителя сигналов;
- преобразователи расхода относятся к изделиям 3 порядка по эксплуатационной законченности;
- преобразователи расхода являются средством измерения по метрологическим свойствам.

1.1.4 Преобразователи расхода имеют степень защиты от воздействия окружающей среды IP67 по ГОСТ 14254, и соответствуют по защищенности обыкновенному исполнению по ГОСТ Р 52931.

1.1.5 Преобразователи расхода устойчивы к воздействию внешнего переменного магнитного поля сетевой частоты с напряженностью до 400 А/м в соответствии с ГОСТ Р 50648.

1.1.6 Преобразователь прочен при воздействии вибрации, соответствующей исполнению N4 по ГОСТ Р 52931.

1.1.7 Преобразователи расхода по устойчивости к воздействию атмосферного давления в диапазоне от 84 до 106,7 кПа относятся к группе исполнения P1 по ГОСТ Р 52931.

1.1.8 По устойчивости к воздействию климатических факторов внешней среды преобразователи расхода соответствуют исполнению УХЛ категории размещения 1 по ГОСТ 15150.

Температура окружающей среды для преобразователей должна находиться в пределах от минус 50 °С до плюс 70 °С (для специального исполнения от минус 40 °С до плюс 70 °С или от минус 60 °С до плюс 70 °С), влажность не более 95±3% при +35 °С без осаждения конденсата. ЖК-дисплей работает при температуре не ниже минус 40°С.

1.1.9 Условное обозначение преобразователей при заказе составляется по структурной схеме, приведенной в таблице 1.1.

Таблица 1.1 - Структура обозначения преобразователей

<i>0</i>	<i>Наименование изделия</i>
ЭМИС-ВИХРЬ 200-ППД	Преобразователь исполнения «ППД»
<i>1</i>	<i>Типоразмер (диаметр условного прохода трубопровода / код диапазона расхода)</i>
50/10	Трубопровод ДУ 50 мм, код диапазона расходов 10
50/50	Трубопровод ДУ 80 мм, код диапазона расходов 20
80/20	Трубопровод ДУ 80 мм, код диапазона расходов 20
80/50	Трубопровод ДУ 80 мм, код диапазона расходов 50
80/150	Трубопровод ДУ 80 мм, код диапазона расходов 150
100/25	Трубопровод ДУ 100 мм, код диапазона расходов 25
100/50	Трубопровод ДУ 100 мм, код диапазона расходов 50
100/120	Трубопровод ДУ 100 мм, код диапазона расходов 120
100/200	Трубопровод ДУ 100 мм, код диапазона расходов 200
100/300	Трубопровод ДУ 100 мм, код диапазона расходов 300
150/500	Трубопровод ДУ 150 мм, код диапазона расходов 500
<i>2</i>	<i>Класс точности</i>
–	класс точности В (стандартное исполнение)

Продолжение таблицы 1.1.

3	Максимальное давление измеряемой среды
–	до 25 МПа (стандартное исполнение)
30	до 30 МПа
4	Индикатор
–	отсутствует (стандартное исполнение)
И	встроенный индикатор
5	Конструктивное исполнение
-	-
2	исполнение 2
X	спец.заказ
6	Выходной сигнал
RS	Частотно-импульсный + цифровой RS-485/ ModBus
42	Частотно-импульсный + токовый 4-20/цифровой HART
7	Калибровка, поверка
–	заводская калибровка по 5 точкам, тест на давление
ГП	государственная поверка
8	Минимальная температура окружающей среды
-	-50 °С
40	-40 °С
60	-60 °С
9	Материал корпуса проточной части
-	Сталь 20X13 ГОСТ 5632 (стандартное исполнение)
НН	Сталь 12X18Н10Т ГОСТ 5632
10	Спец.исполнение для предприятий
-	стандартное исполнение
AST	для эксплуатации в средах, содержащих сероводород

Примечание:

* - Преобразователи исполнения AST рассчитаны на работу при содержании сероводорода в окружающей среде в нормальном режиме не более 10мг/м³, в аварийной ситуации - до 100 мг/м³ в течение не более 1 часа. Содержание растворенного сероводорода в измеряемой среде до 6% по объему".

Пример обозначения преобразователя исполнения «ППД»

Код	0	1	2	3	4	5	6	7	8	9	10
Заказ	ЭМИС-ВИХРЬ 200–ППД	100/50	–	–	И	2	RS	ГП	60	-	-

Преобразователи исполнения «ППД» со следующими характеристиками:

- маркировка взрывозащиты 1 Ex d IIC T5 Gb X – соответствует исполнению ЭВ-200;
- измеряемая среда – жидкость;
- температура измеряемой среды от 0 до плюс 100 °С;
- бесфланцевое исполнение;
- материал проточной части – нержавеющая сталь 20X13 или 12X18Н10Т согласно заказа;
- совместное размещение датчика и электронного преобразователя;
- наличие частотно-импульсного выходного сигнала;
- наличие дисплея индикации согласно заказа.

1.1.10 Условное обозначение комплекта монтажных частей (КМЧ) преобразователей при заказе составляется по структурной схеме, приведенной в **таблице 1.2**

Таблица 1.2 - Структура обозначения КМЧ для преобразователей исполнения «ППД»

<i>0</i>	<i>Наименование изделия</i>
ЭМИС-ВИХРЬ 200-ППД	КМЧ для преобразователя исполнения «ППД»
<i>1</i>	<i>Типоразмер (диаметр условного прохода трубопровода / код диапазона расхода)</i>
50/10	Трубопровод Ду50
50/50	
80/20	Трубопровод Ду80
80/50	
80/150	
100/25	Трубопровод Ду100
100/50	
100/120	
100/200	
100/300	
150/500	Трубопровод Ду150
<i>2</i>	<i>Конструктивное исполнение</i>
-	стандартное исполнение
X	спец. заказ
<i>3</i>	<i>Материал фланцев</i>
-	сталь 09Г2С
Ст20	сталь 20
Н	нержавеющая сталь
13ХФА	сталь 13ХФА
X	спец. заказ

Пример обозначения КМЧ для преобразователя исполнения «ППД»

Код	<i>0</i>	<i>1</i>	<i>2</i>	<i>3</i>
Заказ	Комплект монтажных частей ЭМИС-ВИХРЬ 200-ППД	100/50	-	Н

1.2 Характеристики

1.2.1 Минимальное и максимальное значения измеряемого расхода зависят от физических параметров измеряемой среды и должны соответствовать скорости потока от 0,17 до 11,2 м/с.

1.2.2 Минимальные и максимальные значения полного и эксплуатационного диапазонов измеряемых объемных расходов воды для преобразователей приведены в **таблице 1.3**.

Таблица 1.3 – Диапазоны измерения для преобразователей исполнения «ППД»

Типоразмер расходомера (ДУ / макс. расход)	Код исполнения по типу соединения с трубопроводом	Измеряемый расход воды, м ³ /ч			
		Эксплуатационный диапазон		Полный диапазон	
		Q _{min} '	Q _{max} '	Q _{min}	Q _{max}
50/10	ППД	0,5	8	0,3	10
50/50		1,5	50	1,1	55
80/20	ППД	0,9	20	0,6	25
80/50		1,6	50	1,1	60
80/150		5	150	3,5	160
100/25	ППД	1	25	0,8	32
100/50		2	50	1,2	55
100/120		5	120	4	132
100/200		8	200	5	220
100/300		12	300	8,2	330
150/500	ППД	15	500	12,5	540

1.2.3 Для преобразователей исполнения «ППД» рабочее давление должно быть не менее:

0,3 МПа – для $Q \leq Q_{min}'$;

0,4 МПа – для $Q_{min}' < Q \leq 0,8 \cdot Q_{max}$;

1,0 МПа – для $Q > 0,8 \cdot Q_{max}$.

1.2.4 Пределы допускаемой относительной погрешности измерения значения объема и объемного расхода среды по частотному и цифровому выходным сигналам в зависимости от класса точности преобразователей представлены в **таблице 1.4**

Таблица 1.4 – Пределы погрешностей

Тип расходомера	Измеряемая среда	Пределы допускаемой погрешности, %		
		$Q_{max} \geq Q \geq 2 \cdot Q_{min}'$	$2 \cdot Q_{min}' \geq Q \geq Q_{min}'$	$Q_{min}' \geq Q \geq Q_{min}$
Полнопроходной «ППД»	Жидкость	±1,0	±1,5	±3,0

Примечание:

Q_{min}' – нижний предел эксплуатационного диапазона расходов согласно таблице 1.1.

1.2.5 Пределы допускаемой относительной погрешности измерения расхода по токовому выходному сигналу не превышают

$$\delta_{QI} = \pm [|\delta_0| + 0,2 \cdot I_{max} / (4 + 16 \cdot Q / Q'_{max})], \% \quad (1.1)$$

где δ_0 – допускаемая погрешность согласно **таблице 1.4**, %;

I_{max} = 20 мА – максимальное значение силы тока в цепи токового выходного сигнала;

Q – значение расхода, м³/ч;

Q'_{max} – максимальный расход, соответствующий 20 мА токового выходного сигнала согласно паспорту преобразователя, м³/ч.

1.2.6 Преобразователи могут иметь следующие исполнения по выходным сигналам:

- «RS» - частотно-импульсный выходной сигнал + цифровой выходной сигнал RS-485 с протоколом Modbus RTU;
- «42» - частотно-импульсный выходной сигнал + аналоговый (токовый) выходной сигнал с цифровым протоколом HART;

Таблица 1.5 – Виды цифровых сигналов

Программный протокол	Физический интерфейс
Modbus RTU	RS-485
HART	Токовая петля 4-20 мА

Примечание:

1. При заказе можно выбрать или RS-485, или 4-20 (HART).

1.2.7 Частотно-импульсный выходной сигнал.

Выход может быть настроен в режим частотного, импульсного. Выходной сигнал может принимать два логических состояния: "замкнуто"/"разомкнуто". Выход является пассивным, реализован с помощью оптрона с нагрузочной способностью до 360 мВт.

В режиме «**Частотный выход**» частота выходного сигнала пропорциональна значению текущей переменной. Текущей переменной объявляется объёмный расход.

Минимальное и максимальное значения частот сигнала соответствуют:

$F_{\text{MIN}} = 0$ Гц – минимальному значению текущей переменной;

$F_{\text{MAX}} = 1000$ Гц - максимальному значению текущей переменной;

В **таблице 2.2** приведены типовые значения цены импульса m для измерения жидких сред при максимальной частоте выходного сигнала в 1000 Гц.

Цена импульса m при этом определяется по формуле

$$m = Q'_{\text{max}} / (3,6 * 1000 \text{ Гц}), \text{ л}, \quad (1.2)$$

где Q'_{max} - максимально возможное значение расхода (см. **таблицу 2.2**) для данного типоразмера преобразователя, м³/ч.

В режиме «**Импульсный выход**» каждый импульс на выходе соответствует определенному количеству единиц текущей переменной, называемому ценой импульса. Текущей переменной может быть объем. По заказу потребителя в условиях завода-изготовителя может быть установлена необходимая цена импульса и минимальная длительность импульса. Частота сигнала в импульсном режиме не может превышать 500 Гц.

Электрические параметры выхода. Независимо от режима, допустимое внешнее напряжение питания частотно-импульсного (дискретного) выходного сигнала от 5В до 24В. Максимальный ток в цепи сигнала 50 мА. Рекомендуемое сопротивление нагрузочного резистора $R_{\text{нагр}}$ должно удовлетворять соотношению

$$(U-1)/0,04 < R_{\text{нагр}} < (U-1)/0,02, \text{ Ом}, \quad (1.3)$$

где U – внешнее напряжение питания, В.

Стандартно установлена длительность импульса 10 мкс. Значение возможно перенастроить с помощью программы «**ЭМИС-Интегратор**».

Схемы подключения регистрирующего прибора представлены на рисунках **приложения Б**.

Режимы и максимальные/минимальные значения могут быть перенастроены через протокол Modbus.

1.2.8 Аналоговый (токовый) выходной сигнал.

Значение силы тока в цепи токового выходного сигнала лежит в пределах 4-20мА и линейно зависит от текущей переменной, которой является объёмный расход. Режимы могут быть перенастроены через протокол Modbus. Значения для 4 мА и 20 мА могут быть настроены через протокол HART.

1.2.9 Цифровые выходные сигналы.

Основной цифровой выходной сигнал – ModBUS. Он соответствует требованиям EIA/TIA-422-B, и рекомендациям ITU V.11 и обеспечивает обмен данных по протоколу Modbus RTU (публикация Modicon Modbus Protocol Reference Guide P1-MBUS-300 Rev. G) и обеспечивает возможность работы в сети и передачу всех измеряемых параметров.

На компьютер с установленной операционной системой Windows и программой «**ЭМИС-Интегратор**» (поставляется вместе с преобразователем по запросу, а также доступна на сайте www.emis-kip.ru) по ModBUS передаются следующие параметры:

- условный диаметр проточной части, **мм**;

- диапазон измеряемых расходов, $\text{м}^3/\text{ч}$;
- серийный номер преобразователя;
- мгновенный расход за период времени демпфирования, $\text{м}^3/\text{ч}$;
- накопленный объем измеренной среды, м^3 ;
- накопленный и мгновенный объемный расход;
- степень демпфирования показаний расхода (выбирается из ряда целых чисел от 0 до 30);
- температура измеряемой среды, $^{\circ}\text{C}$;
- К-фактор (объем измеряемой среды, приходящийся на один вихрь), л/имп.

Схема подключения представлена в **приложении Б**.

1.2.10 Индикатор

Сигнал на индикаторе отображает следующую информацию:

- объемный расход и накопленный объем;
- температура измеряемой среды;
- частота на частотно-импульсном выходе.

1.2.11 Потребляемая мощность

Электрическое питание преобразователей осуществляется от источника постоянного тока напряжением от 12 до 30 В. Мощность, потребляемая преобразователем в установившемся режиме работы, указана в **таблице 1.6**.

Таблица 1.6 – Потребляемая мощность

Исполнение по наличию индикатора	Потребляемая мощность, Вт	
	Версия электронного преобразователя	
	базовая	с подогревом
без индикатора	1,7	10
индикатор	1,8	10,4

1.2.12 Преобразователи относятся к восстанавливаемым, ремонтируемым, однофункциональным изделиям группы II вида I по ГОСТ 27.003.

1.2.13 Электрическая изоляция между электрическими цепями и корпусом преобразователей при температуре окружающего воздуха $23\pm 5^{\circ}\text{C}$ и относительной влажности от 30 до 80% выдерживает напряжение переменного тока практически синусоидальной формы частотой от 45 до 65 Гц со среднеквадратическим значением 500 В в течение 1 мин.

1.2.14 Габаритные, присоединительные размеры преобразователей и масса преобразователей соответствуют данным, приведенным в **приложении В**.

1.2.15 Значение потери давления на преобразователе зависит от измеряемой среды, от типоразмера преобразователя и скорости потока. Формулы расчета приведены в п. 2.1.4.

1.2.16 Параметры надежности преобразователей:

- средняя наработка на отказ преобразователей, с учетом технического обслуживания, регламентируемого руководством по эксплуатации, должна составлять не менее 75000 ч;
- среднеквадратическое отклонение отказов не менее 0,15;
- закон распределения вероятностей отказов нормальный (Гауссовский);
- среднее время восстановления работоспособного состояния ремонтируемого преобразователя не более 3 часов;
- средний срок службы преобразователя не менее 15 лет.

Отказом преобразователя считается его несоответствие требованиям п.1.2.4.

1.2.17 Материалы, из которых изготовлены контактирующие с измеряемой средой элементы конструкции преобразователя, соответствуют указанным в **таблице 1.7**.

Таблица 1.7 - Основные материалы, из которых изготавливаются преобразователи

Исполнение	Материал	
	проточная часть, сенсор	тело обтекания
ЭВ200-ППД	20X13 (стандартное исполнение) 12X18H10T (по заказу)	Сталь 12X18H10T

Примечание:

По согласованию с потребителем элементы конструкции преобразователя могут быть выполнены из других материалов.

1.3 Обеспечение взрывозащищенности

1.3.1 Преобразователи имеют вид взрывозащиты «взрывонепроницаемая оболочка» по ГОСТ 30852.1, предназначены для эксплуатации в среде взрывоопасных смесей группы IIC и выполняются с уровнем взрывозащиты «взрывобезопасный» с маркировкой по взрывозащите «1 Ex d IIC T5 Gb X».

Взрывозащита вида «взрывонепроницаемая оболочка» достигается помещением электрических частей преобразователя во взрывонепроницаемую оболочку по ГОСТ 30852.1, исключающую передачу взрыва из преобразователя во внешнюю взрывоопасную среду. Взрывонепроницаемость оболочки обеспечивается следующими средствами:

- оболочка выдерживает испытание на взрывоустойчивость при значении испытательного давления, равного четырехкратному давлению взрыва;
- осевая длина резьбы и число полных витков в зацеплении резьбовых взрывонепроницаемых соединений оболочки соответствуют требованиям ГОСТ 30852.1;
- величины зазоров и длин плоских и цилиндрических взрывонепроницаемых соединений соответствуют требованиям ГОСТ 30852.1;
- корпус защитной оболочки соответствует высокой степени механической прочности по ГОСТ 30852.0;

- максимальная температура нагрева поверхности преобразователя в условиях эксплуатации не должна превышать значений, установленных в ГОСТ 30852.0 для температурных классов
- T5 для преобразователей температурного исполнения «100»;

Знак "X" в маркировке взрывозащиты указывает на особые условия эксплуатации преобразователей:

- температура измеряемой среды не должна превышать допустимого значения для температурного класса преобразователей, установленного в маркировке взрывозащиты;
- дисплей работает при температуре не ниже минус 40 °С;
- окрашенные преобразователи могут представлять опасность потенциального электростатического заряда. Протирать только влажной или антистатической тканью;
- до включения питания плотно закрыть крышку преобразователя;
- взрывозащита обеспечивается при избыточном давлении измеряемой среды, не превышающем максимального значения, допустимого для преобразователя.

1.3.2 Около наружного заземляющего зажима преобразователей имеется рельефный знак заземления. На съемных крышках электронного блока преобразователей имеется предупредительная надпись: «Открывать, отключив от сети».

1.3.3 На корпусе преобразователей взрывозащищенных исполнений имеется табличка с маркировкой взрывозащиты. Вид табличек приведен в разделе 1.6 «Маркировка и пломбирование».

1.3.4 Примеры схем подключения преобразователей взрывозащищенного исполнения приведены в приложении Б.

1.4 Состав преобразователя расхода

1.4.1 Расходомер состоит из преобразователя и комплекта монтажных частей (КМЧ). Комплект поставки преобразователя приведен в **таблице 1.8**.

1.4.2 Комплект монтажных частей (КМЧ) поставляется отдельно по заказу.

Состав КМЧ, в зависимости от исполнения преобразователя расхода приведен в **приложении Г**.

Таблица 1.8 - Комплект поставки

№	Наименование	Кол-во	Примечание
1	Преобразователь расхода вихревой «ЭМИС-ВИХРЬ 200» 2 конструктивного исполнения	1	Исполнение согласно заказу
2	Паспорт ЭВ-200.000.000.00 ПС	1	
3	Руководство по эксплуатации ЭВ-200.000.000.00 РЭ	1	
4	Методика поверки ЭВ-200.000.000.000.00 МП	1	
5	Комплект монтажных частей (КМЧ)	1	По заказу
6	Адаптер RS485/RS232 «ЭМИС-СИСТЕМА»	1	По заказу
7	Комплект кабелей для имитационного метода поверки	1	По заказу
8	Блок питания «ЭМИС-БРИЗ 90»	1	По заказу
9	Упаковочный ящик	1	По заказу
10	Вставка монтажная технологическая	1	По заказу
11	Струевыпрямитель «ЭМИС-ВЕКТА 1200» в комплекте с фланцами	1	По заказу

Примечание: В состав комплекта монтажных частей преобразователей входят два фланца и комплект крепежных деталей. В случае заказа преобразователей совместно с измерительными участками фланцы в комплекте не поставляются.

1.5 Устройство и работа

1.5.1 Устройство преобразователя и принцип работы

Полнопроходной преобразователь (см. рисунок 1.1) состоит из проточной части (1) и электронного блока (2). Проточная часть представляет собой полый цилиндр, в поперечном сечении которого установлено тело обтекания (3). За телом обтекания расположены чувствительные элементы (4) (сенсоры). Электронный блок (2) крепится на цилиндре проточной части с помощью трубчатой стойки с фланцем (5). Электронные платы размещены в электронном блоке.

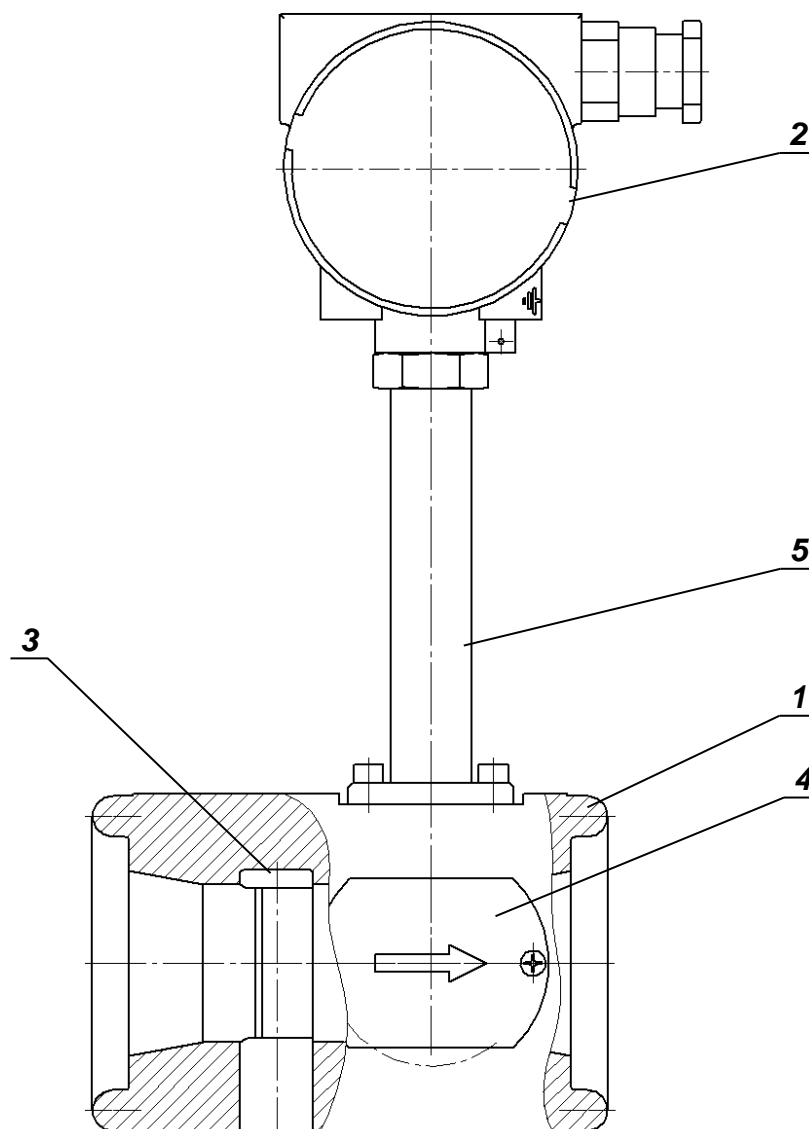


Рисунок 1.1 – Устройство преобразователя расхода

В преобразователе реализован метод измерения расхода, основанный на измерении частоты образования вихрей. В цилиндре проточной части установлено тело обтекания, которое вызывает образование вихрей в набегающем потоке измеряемой среды. Вихри распространяются попеременно вдоль и сзади каждой из сторон тела обтекания. Частота срыва вихрей с тела обтекания пропорциональна скорости потока среды, а, следовательно, пропорциональна объемному расходу измеряемой среды.

Электронный блок формирует выходные сигналы преобразователя после усиления, фильтрации, преобразований и цифровой обработки сигнала.

1.5.2 Выбор типоразмера преобразователя расхода

Подбор преобразователя расхода производителем осуществляется с помощью специальной программы расчета на основе данных, представленных в опросном листе потребителем. При подборе преобразователя учитываются следующие факторы:

1. Внутренний диаметр преобразователя (типоразмер) подбирается с учетом скорости истечения среды, обеспечивающей образование вихрей необходимой мощности. Если диаметр проточной части подходящего исполнения преобразователя расхода отличается от внутреннего диаметра трубопровода, то необходимо обеспечить сужение трубопровода.

2. Параметры потока измеряемой среды, указанные потребителем в опросном листе, должны как можно точнее соответствовать реальным параметрам измеряемой среды. Давление, температура, плотность, вязкость, диапазоны реальных расходов существенно влияют на оптимальный выбор преобразователя. Если опросный лист потребителем заполнен без значительных отклонений от фактических параметров среды, то выбор преобразователя с использованием расчетов производителя обеспечит измерение расхода с нормируемой точностью во всем диапазоне расхода.

3. Внутренний диаметр трубопровода и длина прямых участков до места установки преобразователя и после него должны соответствовать рекомендациям, представленным в п. 2.2.2.

4. Гидравлические потери, возникающие на преобразователе, должны учитываться в гидравлическом расчете потерь всего трубопровода (формулы расчета приведены в пункте 2.1.4). С увеличением скорости истечения среды возрастают потери давления на преобразователе в квадратичной зависимости, что может привести при определенных параметрах среды к явлению кавитации. Поэтому следует выбирать преобразователь так, чтобы измеряемый расход находился во второй трети диапазона расхода, где обеспечивается и необходимая метрология и исключаются большие потери и кавитация.

5. При измерении расхода жидкостей за преобразователем необходимо иметь определенное противодавление для исключения кавитации потока, приводящей к значительному искажению результатов измерений (формула расчета величины необходимого противодавления приведена в п. 2.1.5).

1.6 Маркировка и пломбирование

1.6.1 Маркировка

1.6.1.1 На табличке, прикрепленной к корпусу электронного блока преобразователя, в соответствии с требованиями ГОСТ 12971 нанесены знаки и надписи, в соответствии с **рисунком 1.2** и **Таблицей 1.9**.

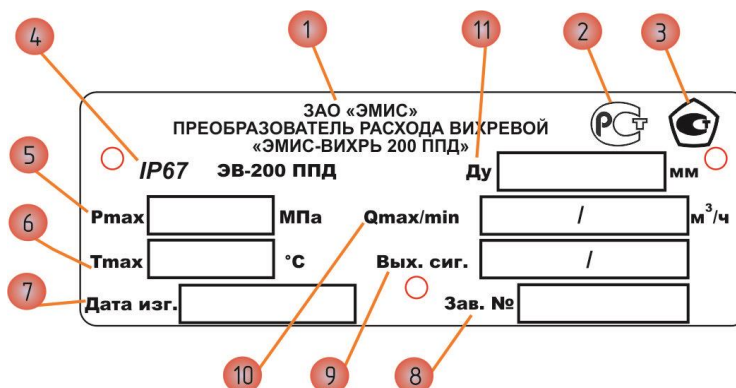


Рисунок 1.2 – Табличка ЭВ200-ППД.

Таблица 1.9 – Маркировка преобразователя

№ на рисунке	Пояснение
1	Наименование прибора и предприятия-изготовителя
2	Знак сертификата соответствия
3	Знак утверждения типа средства измерения
4	Степень пылевлагозащиты (IP) по ГОСТ 14254
5	Максимальное давление рабочей среды P_{max}
6	Температура измеряемой среды; T_{max}
7	Дата изготовления
8	Заводской номер
9	Выходной сигнал (импульсный 1л/имп / 4...20 (ModBus))
10	Измеряемый расход; Q_{max}/Q_{min}
11	Диаметр условного прохода (Ду)

1.6.1.2 Преобразователи имеют отдельную табличку с указанием маркировки взрывозащиты и параметров электрических цепей.

- 1 Ex d IIC T5 Gb X, $-40 \leq t_a \leq +70$ °C для преобразователей стандартного температурного исполнения.

- 1 Ex d IIC T5 Gb X, $-50 \leq t_a \leq +70$ °C для преобразователей температурного исполнения «50».

- 1 Ex d IIC T5 Gb X, $-60 \leq t_a \leq +70$ °C для преобразователей температурного исполнения «60».

1.6.2 Пломбирование

Пломбирование преобразователей расхода производится с целью недопущения несанкционированного доступа к электронному блоку. Пломбирование производится с помощью пломбы и проволоки, продетой через специальные отверстия в корпусе и в крышке электронного блока преобразователя.

2 ИСПОЛЬЗОВАНИЕ ПО НАЗНАЧЕНИЮ

2.1 Эксплуатационные особенности

2.1.1 Преобразователь, поступивший к потребителю, сконфигурирован предприятием-изготовителем в соответствии с опросным листом и с учетом параметров конкретного технологического процесса (плотность среды, температура, давление, максимальный расход измеряемой среды).

Для проведения периодической поверки прибор необходимо настроить на измерение среды поверочной установки. Для этой операции используется цифровой выход, к которому подсоединяется компьютер с установленной программой «ЭМИС-Интегратор». Порядок перехода на измерение воды с соответствующей ценой импульса изложен в пункте 2.3.3 «Работа с преобразователем через интерфейс RS-485».

2.1.2 Преобразователи можно устанавливать и в помещении, и на открытом воздухе.

2.1.3 Трубопровод в месте установки преобразователя не должен испытывать вибрации с амплитудой смещений свыше 0,5 мм в диапазоне частот от 10 до 100 Гц. При этом амплитуда виброускорения не должна превышать 0,5g.

2.1.4 На проточной части преобразователя возникают потери давления ΔP , которые можно вычислить по формуле

$$\Delta p = A \cdot \rho \cdot (Q)^2 / D^4, \text{ кПа} \quad (2.2)$$

где ρ - плотность измеряемой среды при рабочих условиях, кг/м³;

Q – объемный расход среды при рабочих условиях, м³/ч;

D – внутренний диаметр проточной части преобразователя, мм;

A – коэффициент, указанный в таблице 2.1, (кПа·ч²·мм⁴)/(кг·м³).

Таблица 2.1 – Коэффициент A

Коды исполнения	Ду	A
ППД	50/10	190
	80/50	105
	50/50	160
	80/150, 100/120, 100/200, 100/300, 150/500	90
	80/20, 100/25, 100/50	150

2.1.5 В процессе измерения расходов жидкостей необходимо учитывать, что при определенных режимах истечения возможно возникновение кавитации (вскипание жидкости). Кавитация приводит к невозможности измерения. Чтобы не допустить этого, необходимо обеспечивать избыточное давление (P) на расстоянии 5-и диаметров трубы за преобразователем выше значения вычисляемого по формуле

$$P = 2,9 \Delta P + 1,3 p_v, \quad (2.3)$$

где ΔP - потери давления на преобразователе, кПа;

p_v - давление паров жидкости при рабочих условиях (справочная информация), кПа.

Если вычисленное по формуле давление выше реального избыточного давления в трубопроводе, то необходимо установить предохранительный клапан, повышающий давление.

2.1.6 Внутренний диаметр подводящих прямых участков труб должен быть сопоставим с внутренним диаметром проточной части преобразователя. Рекомендуемые размеры внутренних диаметров прямых участков труб приведены в **разделе 2.2.2**.

2.1.7 Цена импульса m на частотно-импульсном выходе (в частотном и импульсном режиме) и соответствующий объемный расход Q'_{max} при максимальной частоте выходного сигнала приведены в **таблице 2.2**. (значения по умолчанию).

Таблица 2.2 - Типовое значение цены импульса m на частотно-импульсном выходе

Типоразмер	Q'_{max} м ³ /ч	Цена импульса m , л	
		Част. режим	Имп. режим
ЭВ-200-ППД	1800	–	1

2.1.8 Значение максимального объемного расхода Q'_{max} , соответствующее 20 мА на токовом выходе для преобразователей ЭВ200-ППД приведено в **таблице 2.3**.

Таблица 2.3 - Типовое значение максимального расхода для 20 мА на токовом выходе

Типоразмер ЭВ200-ППД	Q'max, м ³ /ч	Типоразмер ЭВ200-ППД	Q'max, м ³ /ч
50/10	10	100/25	32
50/50	55	100/50	55
80/20	25	100/120	132
80/50	60	100/200	220
80/150	160	100/300	330
		150/500	520

2.1.9 По согласованию с заказчиком (или самим заказчиком через ModBUS) частотно-импульсный выход может быть перенастроен на другие значения цены импульса согласно **таблицам 2.4 - 2.5**.

Таблица 2.4 - Частотные режимы

Режим (Регистр 40008)	Текущая переменная	Единицы измерения	Минимальное значение	Максимальное значение
0	Объёмный расход	м ³ /ч	0	1000

Рабочая частота в частотных режимах не превышает 1200 Гц.

Таблица 2.5 - Импульсные режимы

Режим	Текущая переменная	Единицы измерения
1	Объём	л

Значение цены импульса см. в паспорте на преобразователь или в регистре 40010.

Рабочая частота в импульсных режимах не превышает 500 Гц.

2.1.10 Не рекомендуется использовать преобразователь для процессов с резко изменяющимся расходом, например, в системах дозирования. Для уменьшения времени реагирования преобразователя на резкое изменение расхода рекомендуется уменьшить степень демпфирования или отключить демпфирование, установив степень 0.

2.2 Требования к монтажу

2.2.1 Общие требования к монтажу преобразователя

Монтаж (демонтаж), электрическое подключение, настройку, эксплуатацию преобразователей должны выполнять лица, изучившие настоящее руководство по эксплуатации и прошедшие инструктаж по технике безопасности при работе с электротехническими установками.

При установке преобразователя необходимо руководствоваться следующими обязательными правилами:

- к преобразователю должен быть обеспечен свободный доступ;
- место установки преобразователя должно обеспечивать его эксплуатацию без возможных механических повреждений;
- не допускается устанавливать преобразователь в затопливаемых подземных теплофикационных помещениях;
- прямолинейные участки трубопровода и проточной части преобразователя при измерении жидкости должны быть полностью заполнены средой в процессе измерения;
- конструкция узла подсоединения преобразователя к трубопроводу при измерении жидкости не должна допускать скапливания воздуха в какой-либо части трубопровода;
- преобразователь может монтироваться на горизонтальном, вертикальном или наклонном участке трубопровода;

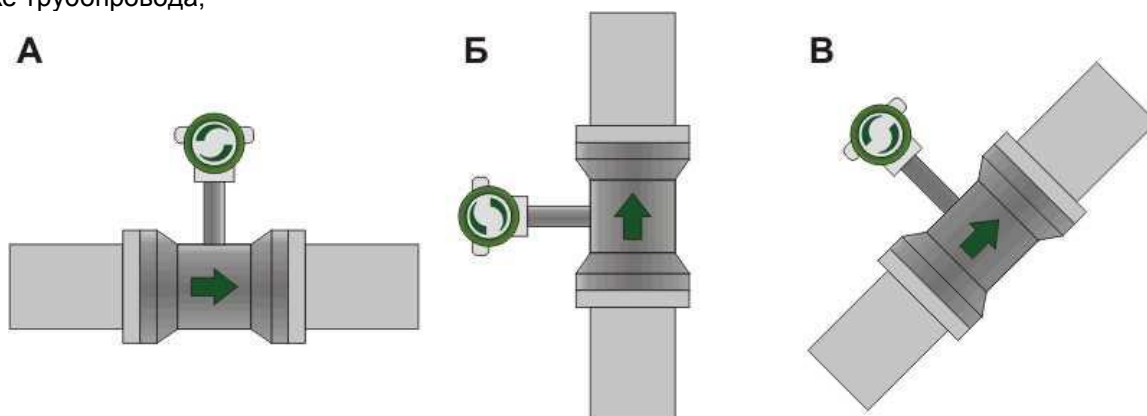


Рисунок 2.1 – Ориентация расходомера на трубопроводе

- эксплуатация преобразователя при измерении расхода жидкости на не полностью заполненных трубопроводах не допускается;
- запрещается устанавливать преобразователь на трубопроводах с давлением выше допустимого паспортного значения;
- после транспортирования при отрицательных температурах необходимо до монтажа выдержать преобразователь в упаковке в нормальных условиях в течение 3 часов;
- установка преобразователя в зоне расположения устройств, создающих вокруг себя мощное магнитное поле (например, силовых трансформаторов), не допускается.
- запрещается выполнять какие-либо работы при включенном питании преобразователя;
- запрещается работать с приборами и электроинструментом без подключения их к шине защитного заземления;
- неиспользуемые кабельные вводы должны быть заглушены;
- присоединение к преобразователю внешних электрических цепей следует производить только после окончания монтажных работ на трубопроводе, а их отсоединение - до начала демонтажа;
- заземление преобразователя производится подсоединением провода заземления преобразователя к зажиму, отмеченному знаком заземления. Фланцы трубопровода между собой должны быть соединены заземляющим проводом.

Расходомеры по умолчанию комплектуются одним металлическим кабельным вводом для кабелей с внешним диаметром от 6 мм до 9 мм.

По спецзаказу могут быть установлены кабельные вводы для кабелей с другим внешним диаметром (необходимо указать тип и диаметр кабеля при заказе).

Есть возможность применения кабельного ввода под металлорукав (необходимо указать типоразмер металлорукава при заказе).

2.2.2 Требования к монтажу, обеспечивающие заявленную точность

Для обеспечения заявленной производителем точности обязательным является выполнение следующих требований:

- 1) Внутренний диаметр трубопровода $D_{тн}$ должен удовлетворять соотношению

$$0,98D_{п} \leq D_{тн} \leq 1,05D_{п}, \quad (2.4)$$

где $D_{п}$ – внутренний диаметр проточной части преобразователя, мм. (см. размер **С** на **рисунках В.1**).

Рекомендуемые типоразмеры труб указаны в **таблице Г.1 (см. Приложение Г)**.

2) При монтаже должны быть обеспечены требуемые длины входных и выходных прямолинейных участков. Для преобразователей исполнения «ППД» для всех конфигураций трубопровода прямой участок должен быть не менее $5 \times D_u$ перед преобразователем и не менее $2 \times D_u$ после преобразователя.

2.2.4 Монтаж преобразователя

Порядок выполнения монтажа следующий:

1) Необходимо изготовить прямые участки в сборе с фланцами и монтажную вставку согласно чертежам, представленным в **приложении В**.

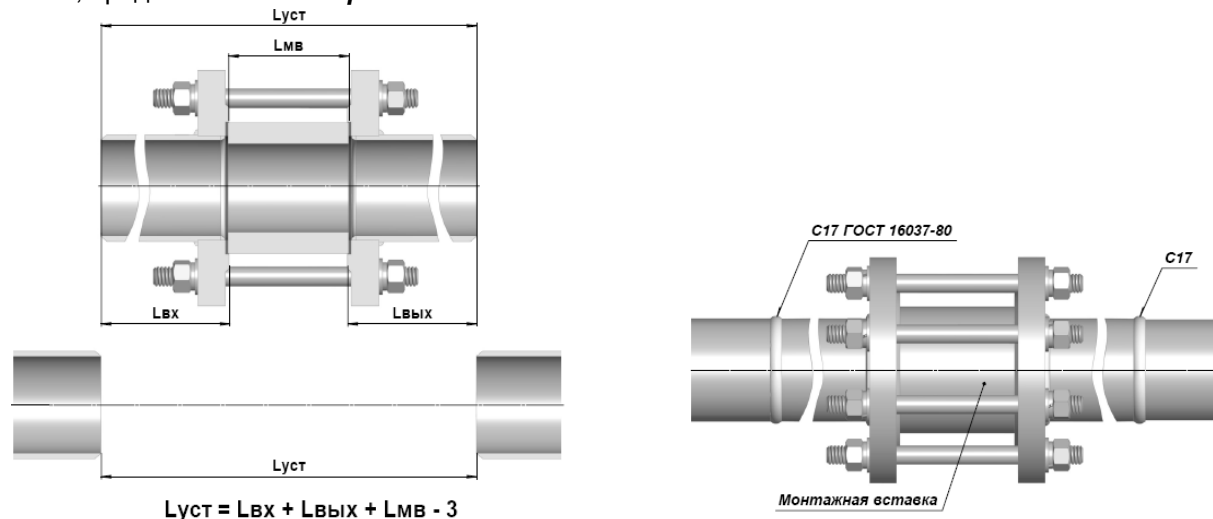


Рисунок 2.2 - Установка вставки с участками

2) Вырезать участок трубопровода длиной **Луст**. (**рисунок 2.2**)

$$L_{уст} = L_{вх} + L_{вых} + L_{мв} - \Delta L, \quad (2.5)$$

где $L_{вх}$ и $L_{вых}$ - длины прямых участков до и после места установки преобразователя,

$L_{мв}$ – длина монтажной вставки, равная установочному размеру L преобразователя,

$\Delta L = 13\text{мм}$ для ЭВ200-ППД.

3) С помощью шпилек и гаек собрать узел, состоящий из участков и монтажной вставки и приварить его к трубопроводу, как показано на **рисунок 2.2**.

ВНИМАНИЕ! При монтаже допускается использовать преобразователь в качестве монтажной вставки только в следующих случаях:

- монтаж осуществляется с использованием газовой сварки;
- при монтаже с использованием электродуговой сварки источник тока подсоединяется таким образом, чтобы сварочный ток не протекал через преобразователь – см. **рисунок 2.3**.

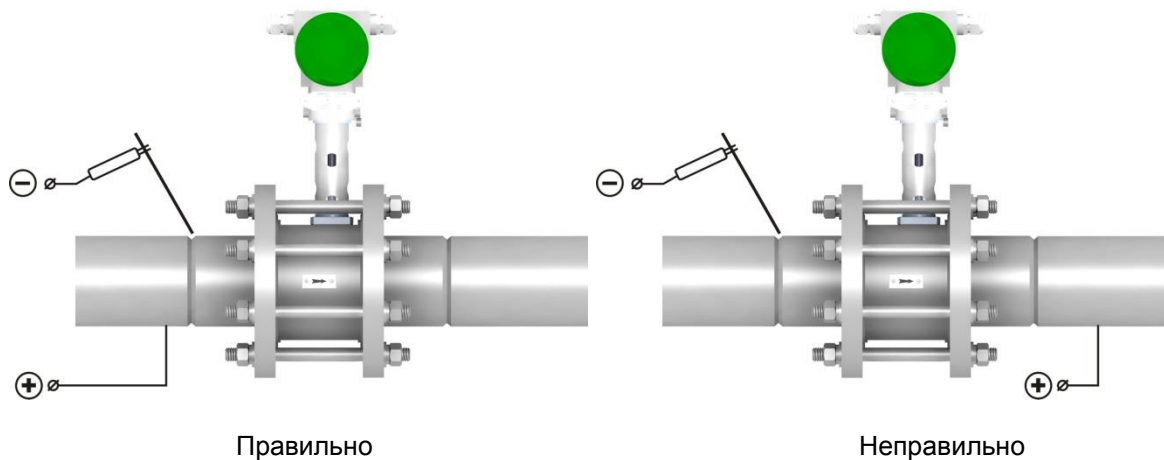


Рисунок 2.3 – Подключение источника тока при электродуговой сварке

4) Снять монтажную вставку и установить преобразователь между фланцами таким образом, чтобы стрелка на корпусе совпадала с направлением потока. Затяжку крепежа рекомендуется производить поочередно по диаметрально противоположным парам шпилек.

ВНИМАНИЕ! На внутренней поверхности трубопровода не допускается наличие выступающих следов сварки, т.к. они приведут к увеличению погрешности измерения.

5) Монтаж преобразователей осуществляется без установки прокладок.

Усилия затяжки каждой из шпилек при монтаже преобразователей должны быть не менее:

- 40 кН для Ду трубопровода 50 мм;
- 82 кН для Ду трубопровода 80 мм;
- 107 кН для Ду трубопровода 100 мм.

2.2.5 Электромонтажные работы

При электромонтаже необходимо выполнять следующие рекомендации:

- не допускается располагать линии связи преобразователя с внешними устройствами вблизи силовых кабелей;

- кабели и провода, соединяющие преобразователь и регистрирующие приборы, рекомендуется прокладывать в металлорукавах или металлических трубах;

- для прокладки линии связи при монтаже рекомендуется применять кабели контрольные с резиновой или пластмассовой изоляцией, кабели для сигнализации с полиэтиленовой изоляцией;

- допускается совместная прокладка в одном кабеле проводов цепей питания преобразователя и выходных сигналов;

- рекомендуется вблизи мест прокладки линии связи электроустановок мощностью более 0,5 кВА применение экранированного кабеля с изолирующей оболочкой;

- в качестве сигнальных цепей и цепей питания преобразователя могут быть использованы изолированные жилы одного кабеля, при этом сопротивление изоляции должно быть не менее 10 МОм. Экранировка цепей выходного сигнала от цепей питания преобразователя не требуется;

- электромонтаж кабелей, соединяющих преобразователь с вторичными приборами производить согласно схемам, приведенным в **приложении Б**. При этом напряжение питания и сопротивление нагрузочного резистора для частотного выхода должны соответствовать п.1.2.7 настоящего руководства;

- электромонтаж проводить четырех- или шести- жильным кабелем (при использовании цифрового сигнала RS485 или токового сигнала. Например, РПШМ-4х0,35 или РПШМ-6х0,75);

- при проведении электромонтажа необходимо прозвонить и замаркировать разделанные концы кабеля, а затем подсоединить их к клеммной колодке преобразователя. Визуально проверить правильность подключения соответствующих проводов к преобразователю;

- заземление преобразователя производить путем соединения проводом сечением не менее 2,5 мм² шины заземления и специального винта на корпусе электронного блока расходомера или винта на корпусе проточной части расходомера.

2.3 Использование

2.3.1 Подготовка к работе

2.3.1.1 Перед первым включением электрического питания преобразователя и пуском его в эксплуатацию необходимо:

- проверить правильность монтажа преобразователя на трубопроводе;
- проверить параметры электрического питания преобразователя;
- проверить правильность заземления корпуса преобразователя;
- проверить правильность подключения внешних устройств.

2.3.1.2 Параметры преобразователя, соответствующие заказу потребителя, внесены в паспорт преобразователя:

- условный диаметр проточной части преобразователя;
- диапазон измерения расхода;
- порядковый номер;
- сетевой адрес преобразователя;
- скорость приема и передачи информации, бит/сек (выбирается в зависимости от расстояния до преобразователя из ряда: 4800; 9600; 19200; 38400). При выпуске с завода установлено стандартное значение скорости приема и передачи информации **38400** бит/сек.;
- значение степени демпфирования показаний объемного расхода выбирается из ряда целых чисел от 0 до 10 (по умолчанию установлено 4);
- измеряемая среда: жидкость;
- температурный диапазон измеряемой среды;
- К-фактор.

2.3.2 Ввод в эксплуатацию

Ввод в эксплуатацию преобразователя оформляется актом.

При вводе преобразователя в эксплуатацию в паспорте необходимо сделать отметку с указанием даты ввода и заверить её подписью лица, ответственного за эксплуатацию приборов.

2.3.3 Работа с преобразователем через интерфейс RS-485

Цифровой интерфейс RS-485 позволяет производить настройку и опрос преобразователя с помощью ПК, объединять несколько преобразователей в сеть или подключать преобразователи к уже имеющейся сети с интерфейсом RS-485 и протоколом обмена **Modbus RTU**.

Для опроса и настройки преобразователя по цифровому интерфейсу с помощью персонального компьютера предназначена программа **«ЭМИС Интегратор»**. Программа может поставляться по заказу, также программа доступна на сайте emis-kip.ru.

При проверке преобразователя может возникнуть необходимость изменить значения параметров, влияющих на погрешность измерения преобразователя. В преобразователе предусмотрена механическая защита от записи таких параметров. Защита реализована с помощью переключателя, расположенного на плате питания. Для снятия защиты от записи и получения возможности изменения защищенных параметров необходимо переключить джамперы, расположенные под гарантийной наклейкой «ЭМИС».

Подключение нескольких преобразователей в единую сеть по RS485 выполняется в соответствии с требованиями стандарта. При общей длине цифровой линии, превышающей 100 метров, на обоих её концах рекомендуется включать согласующие сопротивления **R** (резистор ОМЛТ 0,125 Вт, 150 Ом±10%).

При программировании преобразователя через интерфейс RS485 обмен данными производится в соответствии с протоколом **Modbus RTU** (публикация “Modicon Modbus Protocol Reference Guide P1-MBUS-300 Rev. G”).

Скорость обмена данными выбирается из ряда: 4800; 9600; 19200; 38400 бит/сек, формат данных: 8 бит, 1 стоповый бит, без контроля на четность. По умолчанию установлена скорость обмена 38400 бит/сек.

При программировании поддерживаются следующие команды Modbus RTU:

- команда 03 (прочитать регистры хранения);
- команда 04 (прочитать входные регистры);
- команда 10 (записать множественные регистры);
- команда 11 (получить идентификатор прибора).

2.3.5 Функция подогрева

Функция подогрева включается автоматически при снижении температуры ниже -20 °С.

Мощность подогрева не превышает 10,4 Вт при напряжении питания 24 В.

2.3.6 Возможные неисправности и способы их устранения

Возможные неисправности, обнаруживаемые по внешним признакам, и способы их устранения приведены в **таблице 2.6**.

Таблица 2.6 - Способы устранения типовых неисправностей

Неисправность	Вероятная причина	Способ устранения
1 При включенном питании и наличии потока подключенный регистрирующий прибор или программа «ЭМИС Интегратор» показывают расход равный «0». На частотном и цифровом выходах отсутствуют сигналы.	Неправильное подключение проводов питания и сигнальных проводов к преобразователю.	Произвести проверку подключения кабеля или проводов питания согласно схемам подключения.
	Обрыв проводов подключения питания или сигнальных проводов.	Проверить и в случае обрыва заменить кабель или провода питания и сигнальные провода.
	Напряжение питания не соответствует необходимому значению.	Проверить источник питания и установить напряжение питания в соответствии с требованиями РЭ.
	Расход ниже минимального расхода для данного типа преобразователя.	Открыть полностью запорно–регулирующую арматуру.
	Величина отсечки по силе сигнала преобразователя настроена неправильно.	Настроить виброустойчивость с помощью программы «ЭМИС Интегратор» путем уменьшения % величины отсечки по силе сигнала.
	При подсоединении по цифровому выходу неправильно выбран порт компьютера.	Необходимо через панель управления компьютера войти в раздел «Система» и определить номер порта компьютера, на который подсоединен прибор, после чего в настройках программы «ЭМИС Интегратор» установить соответствующий порт.
	Выход из строя электронного блока вследствие внешнего воздействия.	Заменить комплект электронных плат. С помощью программы «ЭМИС Интегратор» восстановить метрологические коэффициенты и настройки прибора. Цифровой файл с настройками прибора запрашивается на заводе-изготовителе. При этом все метрологические характеристики, указанные в паспорте, полностью сохраняются.
2 Показания мгновенного расхода на регистрирующем приборе нестабильны. Частотный выходной сигнал преобразователя нестабилен.	Монтаж преобразователя выполнен с нарушениями требований РЭ: - большая разница между диаметрами трубопровода и преобразователя; - не выдержана длина прямых участков;	Монтаж преобразователя произвести в соответствии с указаниями раздела 2.1 настоящего РЭ.
	Наличие газовых пузырей в жидкости.	Удалить газовые включения.
	Вышел из строя сенсор.	Заменить чувствительный элемент.
	Несоответствие реального расхода диапазону расхода установленной модели расходомера.	Заменить расходомер на другой, у которого, диапазон измеряемого расхода соответствует реальному расходу.

2.3.6.1 В случае, если не удастся устранить неисправность и отремонтировать преобразователь, или не удастся при плановой поверке преобразователя получить заявленные метрологические характеристики, необходимо обратиться на предприятие-изготовитель или в сервисный центр.

Пример оформления рекламационного акта возврата расходомера и его гарантийного ремонта приведен в паспорте, поставляемом с прибором.

2.3.6.2 Свечение красного светодиода сигнализирует о наличии питания. Зеленый светодиод мигает при поступлении импульса на импульсный выход преобразователя.

2.3.6.3 Ремонт преобразователей допускается только с применением ЗИП производства ЗАО "ЭМИС". Производитель не несет гарантийных обязательств в случае ремонта преобразователей при помощи ЗИП стороннего изготовителя.

3 ТЕХНИЧЕСКОЕ ОБСЛУЖИВАНИЕ

Техническое обслуживание преобразователей взрывозащищенного исполнения должно проводиться в соответствии с ГОСТ 30852.16.

Преобразователь в процессе эксплуатации не требует специального технического обслуживания, кроме периодического осмотра с целью проверки условий эксплуатации.

Периодичность осмотра зависит от условий эксплуатации и определяется предприятием, ведущим техническое обслуживание.

Особое внимание необходимо уделять контролю технологических параметров измеряемой среды, в частности, давлению в трубопроводе, и не допускать режимов эксплуатации, способствующих возникновению явления кавитации, т.е. образованию в жидкости полостей, заполненных газом, паром или их смесью. Кавитационные пузырьки образуются, когда давление в потоке жидкости за преобразователем становится ниже некоторого критического значения. В п. 2.1.5 приведена формула расчета избыточного критического давления.

Несоблюдение условий эксплуатации может привести к выходу из строя преобразователя или погрешности измерений, превышающей нормируемые параметры.

В случае отказа преобразователя и невозможности устранения неисправности на месте эксплуатации преобразователь необходимо демонтировать, а на его место установить технологическую вставку (имитатор преобразователя) соответствующего размера. Чертежи технологических вставок приведены в **приложении В**.

4 ПОВЕРКА

Первичной проверке подвергаются преобразователи при выпуске из производства, прошедшие приемо-сдаточные испытания и принятые службой, отвечающей за качество, на соответствие требованиям ТУ 4213-017-14145564-2009.

Проверка преобразователей в объеме первичной проверки проводится также в следующих случаях:

- при хранении преобразователя перед вводом в эксплуатацию более 36 месяцев;
- после ремонта преобразователя с демонтажем с трубопровода;

Периодической проверке подлежат приборы, находящиеся в эксплуатации, и после ремонта.

Интервал между проверками преобразователей – 4 (четыре) года.

Проверка преобразователей проводится согласно Методике проверки ЭВ-200.000.000.000 МП.

Примечание - внеочередная проверка проводится в процессе эксплуатации, если необходимо удостовериться в исправности преобразователя, при повреждении пломб или утрате документов, подтверждающих прохождение очередной проверки.

5 ПЕРЕЧЕНЬ ВОЗМОЖНЫХ ОТКАЗОВ

Перечень возможных отказов (в т.ч. критических):

- потеря герметичности по отношению к внешней среде по корпусным деталям, связанная с разрушением;
- потеря герметичности по отношению к внешней среде по прокладочному соединению;
- потеря герметичности в разъемных соединениях;
- несоответствие требованиям **таблицы 1.3**.

К критериям предельного состояния расходомеров относят:

- достижение назначенных показателей;
- начальную стадию нарушения цельности корпусных деталей (потение, капельную течь);
- необратимое разрушение деталей, вызванное коррозией, эрозией и старением материалов;
- превышение предельно допустимых дефектов металла корпусных деталей и сварных швов;
- изменение (уменьшение) толщин стенок корпусных деталей до минимально допускаемых прочностным расчетом величин;
- изменение (уменьшение) размеров тела обтекания до минимально допускаемых расчетом величин погрешности;
- выход из строя сенсора расходомера;

Возможные ошибочные действия персонала, приводящие к отказу, инциденту или аварии.

Для обеспечения безопасности работы запрещается:

- использовать арматуру для работы в условиях, не соответствующих указанным в паспорте;
- использовать гаечные ключи, большие по размеру, чем размеры крепежных деталей;
- производить работы по демонтажу, техническому обслуживанию и ремонту при наличии давления рабочей среды в трубопроводе;
- производить подключение к электрическим цепям по схемам, не соответствующим руководству по эксплуатации;

- эксплуатировать расходомер при отсутствии эксплуатационной документации.

При инциденте, критическом отказе или аварии необходимо прекратить подачу рабочей среды на аварийный расходомер. Отключить расходомер от электрических цепей.

6 ХРАНЕНИЕ

Преобразователи после распаковывания должны храниться на стеллажах в закрытом помещении. Условия хранения в распакованном виде - 2 (С) по ГОСТ 15150 при температуре окружающей среды от минус 50 до плюс 40 °С и относительной влажности воздуха до 95 % при 25 °С без конденсации влаги.

Помещать преобразователи один на другой не разрешается.

В зимнее время распаковывать преобразователи необходимо после выдержки в отапливаемом помещении в течение 3 ч.

Длительное хранение преобразователей рекомендуется производить в упаковке предприятия - изготовителя.

7 ТРАНСПОРТИРОВАНИЕ

Преобразователи в транспортной упаковке предприятия-изготовителя транспортируются любым видом транспорта в соответствии с условиями 4 (Ж2) по ГОСТ 15150 при температуре окружающей среды от минус 50 до плюс 50 °С и относительной влажности воздуха до 100 % при 25 °С.

Время пребывания преобразователя в условиях транспортирования не должно превышать одного месяца.

При погрузке, транспортировании и выгрузке преобразователей должны выполняться требования указанные на упаковке манипуляционных знаков.

При транспортировании должна быть обеспечена защита преобразователей от атмосферных осадков.

8 УТИЛИЗАЦИЯ

Преобразователи не содержат вредных веществ и компонентов, представляющих опасность для здоровья людей и окружающей среды в процессе и после окончания срока службы и при утилизации

Утилизация преобразователя осуществляется отдельно по группам материалов: пластмассовые элементы, металлические элементы корпуса и крепежные элементы.

9 СВЕДЕНИЯ О СОДЕРЖАНИИ ДРАГОЦЕННЫХ МЕТАЛЛОВ

Преобразователи не содержат драгоценных металлов.

Приложение А
(справочное)
Перечень ссылочных документов

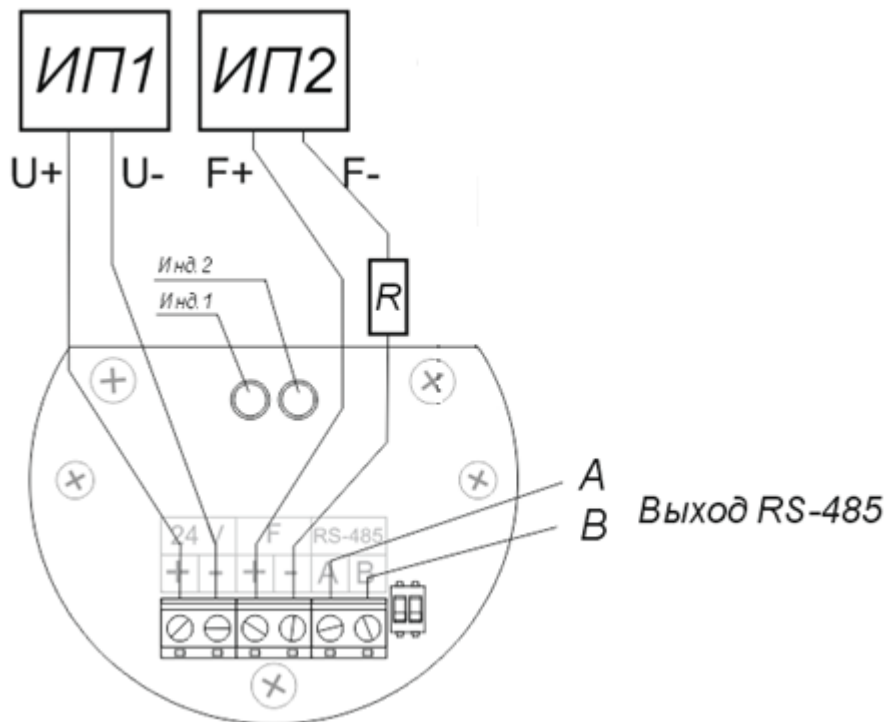
Таблица А1

Обозначение документа	Наименование	Номера пунктов
ВСН 332-74	Инструкция по монтажу электрооборудования, силовых и осветительных сетей взрывоопасных зон	2.2.7
ГОСТ 27.003-93	Надежность в технике. Состав и общие правила задания требований по надежности	1.2.14
ГОСТ 5915-70	Гайки шестигранные класса точности В. Конструкция и размеры	<i>Приложение Г</i>
ГОСТ 7805-70	Болты. Технические условия	<i>Приложение Г</i>
ГОСТ 12820-80	Фланцы стальные плоские приварные на Ру от 0,1 до 2,5 МПа.	<i>Приложение Г</i>
ГОСТ 12821-80	Фланцы стальные приварные встык на Ру от 0,1 до 20,0 МПа.	<i>Приложение Г</i>
ГОСТ 12971-67	Таблички прямоугольные для машин и приборов. Размеры	1.6.1.1
ГОСТ 14254-96	Степени защиты, обеспечиваемые оболочками (Код IP).	1.1.5, 1.3.2
ГОСТ 15150-69	Машины, приборы и другие технические изделия. Исполнения для различных климатических районов. Категории, условия эксплуатации, хранения и транспортирования в части воздействия климатических факторов внешней среды	1.1.9; 5; 6
ГОСТ 22042-76	Шпильки для деталей с гладкими отверстиями класса точности В. Конструкция и размеры.	<i>Приложение Г</i>
ГОСТ 30852.13	Электрооборудование взрывозащищенное. Часть 14. Электроустановки во взрывоопасных зонах (кроме подземных выработок)	2.2.7
ГОСТ 30852.16	Электрооборудование взрывозащищенное. Часть 17. Проверка и техническое обслуживание электроустановок во взрывоопасных зонах (кроме подземных выработок)	2.2.7, 3
ГОСТ Р 52931-84	Изделия ГСП. Общие технические условия	1.1.3; 1.1.5; 1.1.7, 1.1.8
ГОСТ Р 51330.0-99	Электрооборудование взрывозащищенное. Часть 0. Общие требования.	1.3.1
ГОСТ Р 51330.1	Электрооборудование взрывозащищенное. Часть 1. Взрывозащита вида «взрывонепроницаемая оболочка»	1.3.1, 1.3.2
ПОТ Р М-016-2001 РД 153-34.0-03.150-00	Межотраслевые правила по охране труда (правила безопасности) при эксплуатации электроустановок	2.2.7
ПР 50.2.009-94	ГСИ. Порядок проведения испытаний и утверждения типа средств измерений	1.6.1.1, 4
ПУЭ	Правила устройств электроустановок	2.2.7
Приказ министерства энергетики РФ от 13 января 2003 г. № 6	Правила технической эксплуатации электроустановок потребителей	2.2.7
Приказ ФСТАН от 25 марта 2014г. № 116	Федеральные нормы и правила в области промышленной безопасности	2.2.7

Приложение Б

(обязательное)

Схемы подключения преобразователя



ИП1 - источник питания постоянного тока напряжением от 12 до 30 В

ИП2 - источник питания постоянного тока напряжением от 5 до 24 В

Инд.1 - Индикатор наличия питания

Инд.2 - Индикатор наличия информационного сигнала

Рисунок Б.1 - Расположение зажимов клеммных колодок электронного блока.

Замечания по источникам питания:

- Источник питания ИП1 используется для питания расходомера в целом (логика, дисплей, цифровой выход ModBUS и т.д.) и является обязательным.
- Источник питания ИП2 используется для питания частотно-импульсного выхода.
- При использовании имитатора расхода не рекомендуется использовать ИП1 с заземлением вторичной цепи.

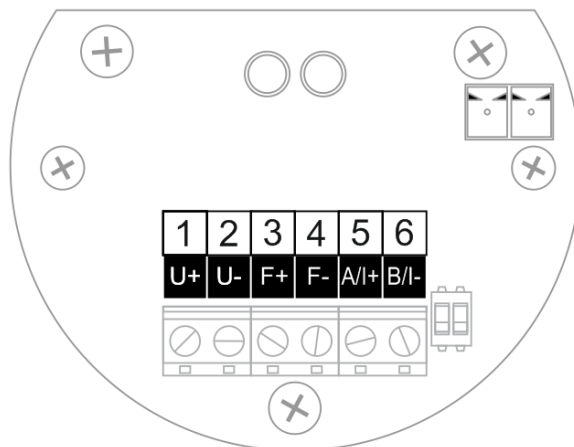


Рисунок Б.2 - Расположение зажимов клеммной колодки электронного блока

Номер зажима	Условное обозначение	Назначение зажима
1	U+	провод питания
2	U-	провод питания
3	F+	провод частотного сигнала
4	F-	провод частотного сигнала
5	A/I+	провод цифрового сигнала RS485 или провод аналогового выхода 4-20мА+HART
6	B/I-	провод цифрового сигнала RS485 или провод аналогового выхода 4-20мА+HART

Замечания по источникам питания:

- Источник питания ИП1 используется для питания расходомера в целом (логика, дисплей, цифровой выход ModBUS и т.д.) и является обязательным.
- Источник питания ИП2 используется для питания частотно-импульсного выхода.
- При использовании имитатора расхода не рекомендуется использовать ИП1 с заземлением вторичной цепи.
- Генератор сигналов должен формировать сигнал синусоидальной формы амплитудой не более 1 В.

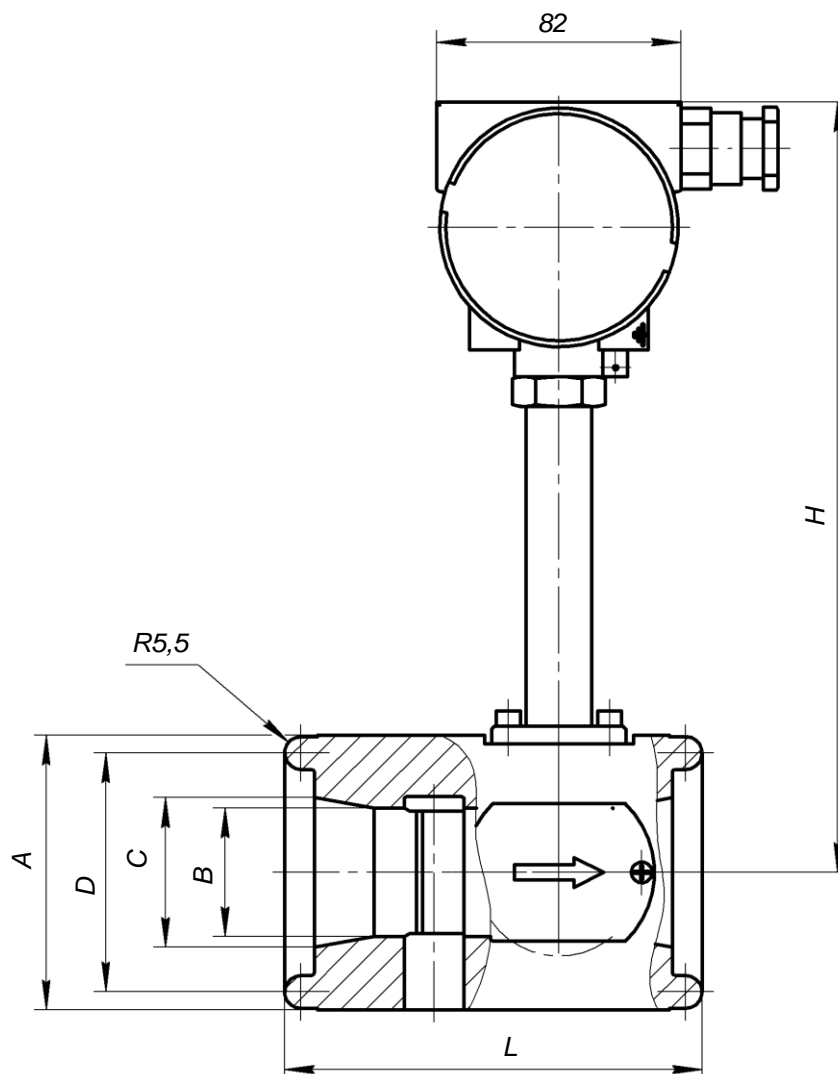
Замечания по дополнительным интерфейсам:

- В зависимости от заказа электронный блок оснащен дополнительным интерфейсом RS-485 или токовой петлей 4-20 мА с цифровым интерфейсом HART™ согласно стандарту BELL 202.

Приложение В

(справочное)

Габаритные, присоединительные размеры и масса преобразователей расхода.



Типоразмер	A, мм	B, мм	C, мм	D, мм	L, мм	H, мм	Масса, кг
50/10	92	20	50	80	140	260	8,5
50/50		43				260	7,7
80/20	140	32	80	128	160	282	17,3
80/50		45				282	17,3
80/150		80				282	15
100/25	140	35	90	128	160	282	17
100/50		45				282	16,5
100/120		65				282	14,3
100/200		80				282	13,3
100/300		90				100	285
150/500	188	132	146	167	149	306	17,2

Рисунок В.1 - Размеры преобразователей исполнения «ППД»

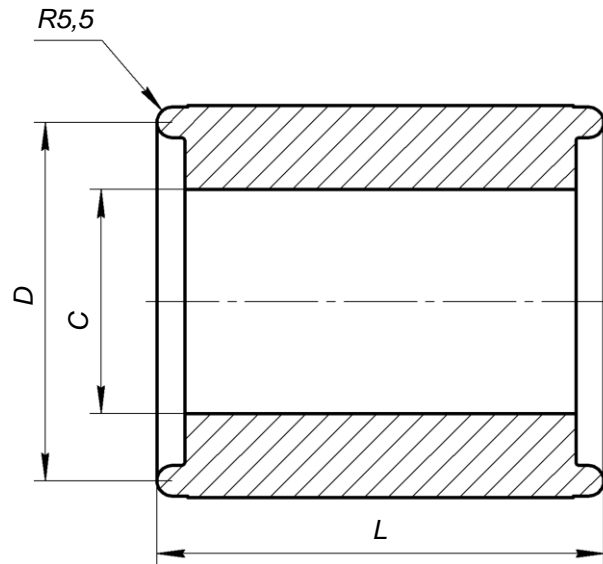


Рисунок В.2 – Размеры монтажных вставок (размеры рис. В1)

Приложение Г

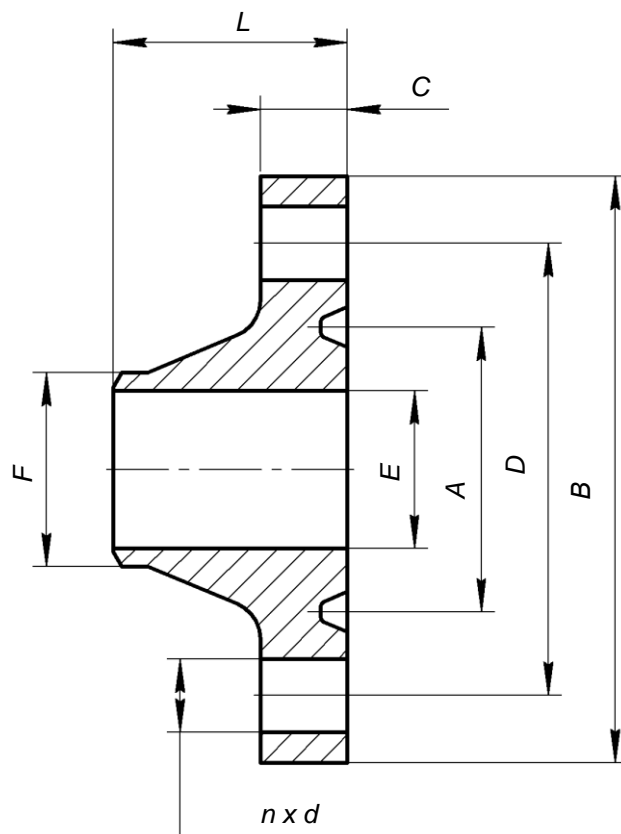
(справочное)

Таблица Г.1 Крепежные детали для преобразователей

Типоразмер	Шпилька ГОСТ 9066-75	Гайка ГОСТ 9064-75	Количество, шт.		
			Фланцы	Шпильки	Гайки
50/10, 50/50	AM24x260	AM24 (S36)	2	8	20
80/20, 80/50, 80/150	AM30x320	AM30 (S46)	2	8	20
100/25, 100/50, 100/120 100/200, 100/300	AM36x360	AM36 (S55)	2	8	20
150/500	AM42x420	AM42 (S65)	2	12	28

Примечание:

1. Две шпильки имеют резьбу по всей длине.



Типоразмер	A, мм	B, мм	C, мм	D, мм	E, мм	F, мм	L, мм	n, шт	d, мм	Масса, кг
50/10, 50/50	80	210	37	160	46	61	95	8	26	11
80/20, 80/50, 80/150	128	290	51	230	80	110	132	8	33	27
100/25, 100/50 100/120, 100/200	128	310	54	240	90	114	115	8	39	29
100/300	128	360	63	292	102	135	175	8	39	53
150/500	167	440	79	360	146	196	193	12	45	90

Рисунок Г.2 - Размеры фланцев КМЧ для преобразователей

Таблица Г.3 Материал фланцев КМЧ

Максимальное давление, МПа	Минимальная температура окружающей среды			
	$T \geq -40 \text{ }^\circ\text{C}$		$T < -40 \text{ }^\circ\text{C}$	
	Стандартное исполнение	Исполнение под заказ*	Стандартное исполнение	Исполнение под заказ*
20	Сталь 20	12X18H10T, 20X13	Сталь 09Г2С	12X18H10T, 20X13
30	Сталь 09Г2С	12X18H10T, 20X13	Сталь 09Г2С	12X18H10T, 20X13

* По согласованию с заказчиком возможно изготовление из других материалов.

Таблица Г.4 Материал КМЧ

Состав КМЧ	Стандартное исполнение	Исполнение под заказ*
Шпильки	Сталь 35	12X18H10T, 20X13
Гайки, шайбы	Сталь 25	12X18H10T, 20X13

* По согласованию с заказчиком возможно изготовление из других материалов.

Таблица Г.5 Рекомендуемый типоразмер трубопровода (Наружный диаметр x Толщина стенки)

Типоразмер ЭВ200-ППД	ряд 1	ряд 2
50/*	59x5	68x9
80/*	108x14	100x10
100/25, 100/50, 100/120, 100/200	114x12	127x18
100/300	127x12	121x10
150/500	168x11	178x15

Примечание: Рекомендуется применять трубы по ГОСТ 8734-75, ГОСТ 8732-75.

Приложение Д
(обязательное)

Перечень средств измерений, используемых при поверке

Таблица Д.1 - Перечень средств измерений и вспомогательного оборудования, используемого при определении погрешности преобразователей на расходомерной установке

Наименование	Тип	Технические характеристики
1. Термометр ртутный стеклянный лабораторный	ТЛ ГОСТ 28849-90	Пределы измерения 0 – 55 °С, цена деления шкалы 0,1 °С
2. Источник питания постоянного тока – 2 шт.	Б5-45 ЕЭ3.233.219 ТУ	Верхний предел напряжения постоянного тока 49,9 В, ток до 100 мА.
3. Частотомер электронно-счетный	ЧЗ-88 по ТУ ВУ 100039847.076-2006	диапазон частот входных сигналов от 0,1 Гц до 200 МГц
4. Секундомер	СТЦ-1 ТУ25-07.1353-77	Погрешность измерения ± 0,1 секунд.
5. Персональный компьютер		Персональный компьютер с установленной ОС Windows 95/98/2000, программой «ЭМИС Интегратор» и наличием свободного COM – порта.
6. Поверочная установка	УПСЖ 150/ВМ ТУ 4381-001- 55749794-2002	Диапазон расхода от 0,03 до 150 м ³ /ч, основная относительная погрешность измерения методом сличения не более ±0,25 %, объемно-весовым методом – не более ±0,05 %.

Примечание - Допускается использовать средства поверки, не предусмотренные настоящим перечнем, при условии, что их технические и метрологические характеристики не уступают указанным. Средства измерения должны быть поверены и иметь отметки в формулярах или паспортах.

Таблица Д.2 - Перечень средств измерений и вспомогательного оборудования, используемого при определении погрешности преобразователей имитационным методом

Наименование	Тип	Технические характеристики
1. Термометр ртутный стеклянный лабораторный	ТЛ ГОСТ 28849-90	Пределы измерения 0 – 55 °С, цена деления шкалы 0,1 °С
2. Источник питания постоянного тока	Б5-44 ТУ 3.233.219	Верхний предел напряжения постоянного тока 49,9 В, ток до 100 мА.
3. Частотомер электронно-счетный	ЧЗ-88 по ТУ ВУ 100039847.076-2006	диапазон частот входных сигналов от 0,1 Гц до 200 МГц
4. Секундомер	СТЦ-1 ТУ25-07.1353-77	Погрешность измерения $\pm 0,1$ секунд.
5. Микрометры рычажные	0-25 и 25-50 ТУ 2-034-227-87	Погрешность измерения не более $\pm 0,01$ %
6. Штангенциркуль электронный	ЩЦЦ-150 ГОСТ 166-89	Погрешность измерения не более $\pm 0,03$ %
7. Генератор сигналов	Г6-27 ГОСТ 22261-94	Диапазон частот 0,3Гц...3 МГц, стабильность не менее 0,05 %
8. Вольтметр цифровой	В7-65/5	Пределы измерений от (0-0,05) до 1000 В, класс точности 0,02 % + 5 ед.мл. разряда.
9. Магазин сопротивлений	P4831	Сопротивление до 1000 Ом, относительная погрешность задания сопротивления не более $\pm 0,05$ %.
10. Персональный компьютер	ПК - IBM совместимый	Компьютер с ОС Windows 95/98/2000/XP/Vista/7 и установленной программой «ЭМИС-Интегратор» и наличием свободного COM или USB порта и линейного выхода.
11. Осциллограф	С1-117/1 ТГ2.044.016ТУ	Диапазон не менее 100 кГц, чувствительность не менее 10 мВ/дел.
12. Преобразователь интерфейса RS485 / USB	ЭМИС-СИСТЕМА 750	

Примечание - Допускается использовать средства поверки, не предусмотренные настоящим перечнем, при условии, что их технические и метрологические характеристики не уступают указанным. Средства измерения должны быть поверены и иметь отметки в формулярах или паспортах.

Приложение Е (обязательное)

Карта регистров цифровых протоколов

Протокол интерфейса практически полностью повторяет спецификации протокола Modbus RTU (Rev.G). Поддерживаются следующие функции:

Таблица Е.1 – Поддерживаемые функции

Наименование команды (функции)	Код функции (HEX)	Код подфункции (HEX)
Стандартные команды:		
Чтение входных регистров	04	
Чтение регистров хранения	03	
Чтение идентификатора устройства	11	
Запись множественных регистров	10	

Особенности выполнения отдельных функций будут указаны при их описании.

Функция 04h (чтение входных регистров)

Данную функцию можно использовать только для чтения входных регистров. Далее для описания формата регистров будут использоваться обозначения:

Float двоичное 32-битное число в формате IEEE 754-2008

Uint 32 двоичное 32-битное число без знака

Регистры длиной 32 бит размещаются по двум последовательно расположенным логическим адресам в порядке младшее слово, старшее слово. Формат запроса и ответа – стандартный. Поскольку оба допустимых типа данных занимают по два регистра, адрес запрашиваемых данных и количество регистров во всех командах всегда должны иметь четные значения.

Числа в формате Float состоят из четырех байтов, например число 0,01 в формате IEEE754 представляется как 3c23d70a. В данной реализации протокола для данного числа байты передаются в последовательности d7, 0a, 3c, 23.

Числа в формате Uint32 состоят из четырех байтов. В данной реализации протокола для числа 12d756a0h байты передаются в последовательности 56, a0, 12, d7.

Ограничение на длину запрашиваемого блока данных соответствует принятому в Modbus RTU.

Функция 03h (чтение регистров хранения)

Данную функцию можно использовать только для чтения регистров хранения, формат запроса и ответа стандартный. По причине ограничений протокола максимальное количество регистров, которое может быть получено каждой командой, равно 126.

Функция 11h (чтение идентификатора устройства)

Запрос – стандартный.

Ответная посылка содержит:

- Адрес;
- Код функции 11h;
- Количество байт – 12;
- Байт FFh;
- Индикатор включения FFh;
- Дополнительные данные - ASCII-строка «EV201 v1.00» (все символы из латинского алфавита);
- Контрольная сумма CRC16.

Две цифры после точки обозначают подверсию программы и в дальнейшем могут изменяться.

Функция 10h (запись множественных регистров)

Запрос и ответ стандартные. Из-за ограничений протокола максимальное количество регистров, которое может быть записано одной командой, равно 126. формат запроса и ответа стандартный.

КАРТА РЕГИСТРОВ ПРОТОКОЛА MODBUS

Пояснения к таблицам.

Переменные в формате чисел с плавающей точкой (float) и 32-битные целые числа без знака (int32) занимают по два следующих подряд регистра. В этих случаях качестве адреса указывается регистр с меньшим номером.

Регистры хранения считываются функцией 03, модифицируются функцией 16 (10 Hex).

Входные регистры считываются функцией 04.

Уровни доступа кодируются следующим образом:

- номер 0 – свободная модификация пользователем;
- уровень 1 – регистры можно модифицировать только при включении переключателя SW1:1 на плате питания.

Для таблиц, содержащих параметры в формате чисел с плавающей точкой, указывается адрес первого элемента таблицы, адрес каждого последующего элемента увеличивается на 2. Это связано с тем, что каждое число с плавающей точкой фактически размещается в двух 16-битных регистрах Modbus.

Таблица Е.2 – Регистры хранения (holding registers в терминологии протокола Modbus)

Адрес	Тип	Описание переменной	Уровень доступа
0	UINT32	Адрес устройства в сети Modbus в сети RS485. Должен быть в диапазоне от 0 до 125 согласно спецификации протокола.	0
2	UINT32	Скорость приемо-передачи в сети Modbus по интерфейсу RS485. Должна быть из ряда 1200, 2400, 4800, 9600, 19200, 38400, 57600, 115200	0
4	UINT32	Протокол связи в в сети Modbus по интерфейсу RS485 (0 - RTU, 1 - ASCII)	0
6	UINT32	Проверка на четность по интерфейсу RS485. Кодируется следующим образом: 0 – без проверки на четность 1 – проверка на четность 2 – проверка на нечетность	0
8	UINT32	Конфигурация режимов работы частотного выхода №1. Биты имеют следующее назначение: бит 0: 1 – параметр P1 (регистр 10) задает цену импульса (л или кг); 0 - задаются верхние пределы расхода и частоты, верхний предел расхода в регистре P1, диапазон частот от 0 до P2 (Гц). P2 задается в регистре 12. бит 1: 1 – в регистре 14 задается длительность (мс); 0 – в регистре 14 задается скважность в %%; бит 2: 0 – в частоту преобразуется массовый расход (т/ч) (не использовать !), 1 – в частоту преобразуется объемный расход (м ³ /ч);	1
10	FLOAT	Параметр конфигурирования P1 для частотно-импульсного выхода №1	1
12	FLOAT	Параметр конфигурирования P2 для частотно-импульсного выхода №1	1
14	UINT32	Длительность импульса в микросекундах или скважность в процентах для выхода №1	1
16	UINT32	Конфигурация режимов работы токового выхода 4-20 mA. Диапазон изменения параметра, соответствующий диапазону тока от 4 до 20 mA, задается в регистрах 18 и 20. 0 - выход отключен, выходной ток равен 4 mA 1 - объемный расход в м ³ /ч 2 - температура в C	1
18	FLOAT	Нижний предел диапазона для токового выхода	1
20	FLOAT	Верхний предел диапазона для токового выхода	1
22	UINT32	Периодичность записи счетчиков, минимальных и максимальных значений в архив. При нулевом значении запись не производится	1

Таблица Е.2 – Регистры хранения (продолжение)

Адрес	Тип	Описание переменной	Уровень доступа
24	UINT32	Время усреднения расхода в секундах (≤ 30 сек)	1
26	FLOAT	Порог отключения частотного выхода расходомера по минимальному расходу ($\text{м}^3/\text{ч}$). На индицируемое значение влияния не оказывает	1
28	UINT32	Серийный номер прибора	
30	UINT32	Вариант расходомера по комбинации диаметра и расхода: 0 – $D_y = 25$, $Q_{\text{MAX}} = 10 \text{ м}^3/\text{ч}$; 1 – $D_y = 50$, $Q_{\text{MAX}} = 50 \text{ м}^3/\text{ч}$; 2 – $D_y = 100$, $Q_{\text{MAX}} = 25 \text{ м}^3/\text{ч}$; 3 – $D_y = 100$, $Q_{\text{MAX}} = 50 \text{ м}^3/\text{ч}$; 4 – $D_y = 100$, $Q_{\text{MAX}} = 120 \text{ м}^3/\text{ч}$; 5 – $D_y = 100$, $Q_{\text{MAX}} = 200 \text{ м}^3/\text{ч}$;	1
32	FLOAT	Отношение расхода ($\text{м}^3/\text{ч}$) к частоте вихрей (Гц)	1
34	FLOAT	Температурная коррекция расхода. Не используется ввиду незнания функциональной зависимости	1
36	UINT32	Счетчик миллилитров	1
38	UINT32	Счетчик кубометров	1
40	FLOAT	Таблица коррекции расхода в зависимости от частоты частота в Гц – коррекция в %	1
80	FLOAT	Резерв	1
82	FLOAT	Отсечка по глубине фазовой модуляции	1
84	FLOAT	Отсечка по амплитуде сигнала	1
86	FLOAT	Сдвиг нуля ЦАП токовой петли*	1
88	FLOAT	Коррекция шкалы ЦАП токовой петли*	1
90	FLOAT	Формат преамбулы посылки HART*	1
92	FLOAT	Резервный регистр	-
94	UINT32	Резервный регистр	-
96	UINT32	Адрес опроса для протокола HART*	1
98	UINT32	Разрешение входа беспроточной поверки	1

Таблица Е.3 – входные регистры (input registers в терминологии протокола Modbus)

Адрес	Тип	Описание переменной	Примечания
300	UINT32	Диагностический регистр. Единичные значения битов кодируют следующие ситуации: ----- Некритичные состояния ----- бит 0 выход расхода за метрологический диапазон бит 2 частота на выходе превысила 10000 Гц бит 8 ток в петле 4-20мА не соответствует заданному току или расчетный ток выходит за пределы от 3,5 до 22 мА	
302	UINT32	Накопленный объем в миллилитрах	
304	UINT32	Накопленный объем в кубических метрах	
306	FLOAT	Расход объемный в $\text{м}^3/\text{ч}$	
308	FLOAT	Стандартное отклонение расхода	
310	FLOAT	Сопrotивление датчика KTY81	
312	FLOAT	Температура датчика KTY81	
314	FLOAT	Выходной ток аналогового выхода в мА	
316	FLOAT	Выходная частота на частотном выходе, Гц	
318	FLOAT	Амплитуда принятого сигнала 1 МГц (RMS)	
320	FLOAT	Глубина фазовой модуляции сигнала	
322	FLOAT	Дисперсия спектра	
324	FLOAT	Частота вихреобразования в Гц	
326	FLOAT	Частота сигнала на входе беспроточной поверки, Гц	
328	UINT32	Текущий уровень доступа	
330	FLOAT	Резервный регистр	