

Датчики давления ЭМИС-БАР

РУКОВОДСТВО ПО ЭКСПЛУАТАЦИИ

*Высокая
точность
измерений*

*Независимость
точности
измерений от
параметров
процесса*

*Возможность
работы с меню во
взрывоопасной
зоне*

ЖК-дисплей

*Встроенная
самодиагностика*



СОДЕРЖАНИЕ

1 ОПИСАНИЕ И РАБОТА	4
1.1 Назначение датчика давления	4
1.2 Технические характеристики	5
1.3 Обеспечение взрывозащищенности	8
1.4 Состав изделия	10
1.5 Устройство и работа	10
1.6 Маркировка и пломбирование	19
1.7 Упаковка	20
2 ИСПОЛЬЗОВАНИЕ ПО НАЗНАЧЕНИЮ	21
2.1 Эксплуатационные особенности	21
2.2 Требования к монтажу	21
2.3 Использование	23
3 ТЕХНИЧЕСКОЕ ОБСЛУЖИВАНИЕ	24
4 ПОВЕРКА	24
5 ПЕРЕЧЕНЬ ВОЗМОЖНЫХ ОТКАЗОВ	24
6 ДЕЙСТВИЯ ПЕРСОНАЛА В СЛУЧАЕ ИНЦИДЕНТА, КРИТИЧЕСКОГО ОТКАЗА ИЛИ АВАРИИ	25
7 КРИТЕРИИ ПРЕДЕЛЬНЫХ СОСТОЯНИЙ	25
8 ХРАНЕНИЕ	25
9 ТРАНСПОРТИРОВАНИЕ	25
10 УТИЛИЗАЦИЯ	25
11 СВЕДЕНИЯ О СОДЕРЖАНИИ ДРАГОЦЕННЫХ МЕТАЛЛОВ	25
Приложение А Перечень ссылочных документов	26
Приложение Б Схемы подключения датчика	27
Приложение В Строка заказа датчиков давления ЭМИС-БАР	28
Приложение Г Строка заказа комплекта монтажных частей	34
Приложение Д Габаритные, присоединительные размеры датчиков	37
Приложение Е Комплект монтажных частей	58
Приложение Ж Чертеж средств обеспечения взрывозащиты датчиков	63
Приложение И Схема пломбирования	65
Приложение К Таблица кабельных вводов	66

1 ОПИСАНИЕ И РАБОТА

1.1 Назначение датчиков давления

1.1.1 Датчики давления ЭМИС-БАР (далее – датчики) предназначены для непрерывного измерения давления (избыточного, разрежения, абсолютного, гидростатического и дифференциального (разности давлений) и преобразования измеренного давления в унифицированный выходной сигнал постоянного тока от 4 до 20 мА с наложенным на него цифровым сигналом в стандарте HART, а также отображения измеренного значения на дисплее.

Датчики давления ЭМИС-БАР могут использоваться в системах автоматического контроля, регулирования и управления технологическими процессами в различных отраслях промышленности.

1.1.2 Датчики могут настраиваться и управляться с помощью встроенной кнопочной клавиатуры или дистанционно при помощи управляющего устройства, поддерживающего HART-протокол.

1.1.3 Датчики с HART-протоколом могут передавать информацию об измеряемой величине в цифровом виде по двухпроводной линии связи вместе с сигналом постоянного тока 4–20 мА. Цифровой сигнал может приниматься и обрабатываться любым устройством, поддерживающим HART-протокол. Цифровой выход используется для связи датчиков с портативным HART-коммуникатором или с персональным компьютером через стандартный последовательный интерфейс и дополнительный HART-модем. При этом могут быть выполнены такие операции, как: настройка датчика, выбор его основных параметров, чтение измеряемого давления и др. HART-протокол допускает одновременное наличие в системе двух управляющих устройств: системы управления в виде компьютера с HART-протоколом и портативного HART-коммуникатора. Датчик может распознать и выполнить команды каждого из управляющих устройств, имеющих разные адреса и осуществляющих обмен данными в режиме разделения времени канала связи.

На индикаторе датчика или HART-коммуникаторе в режиме измерения давления отображается значение измеряемого давления в цифровом виде в установленных при настройке единицах измерения.

1.1.4 Датчики имеют взрывозащищенное и общепромышленное исполнение. Взрывозащищенные датчики предназначены для установки и работы во взрывоопасных зонах помещений и наружных установок согласно главе 7.3 ПУЭ, и другим нормативным документам, регламентирующим применение электрооборудования во взрывоопасных условиях.

Датчики взрывозащищенного исполнения соответствуют требованиям технического регламента Таможенного союза ТР ТС 012/2011.

Датчики взрывозащищенных исполнений Exd, RV имеют вид взрывозащиты «взрывонепроницаемая оболочка «d» по ГОСТ IEC 60079-1-2011, предназначены для эксплуатации в взрывоопасных средах групп I, IIB, IIC, IIIB и IIIC.

Датчики взрывозащищенных исполнений ExiaC, ExiaB, RO имеют вид взрывозащиты «искробезопасная электрическая цепь «i» по ГОСТ 31610.11-2014, предназначены для эксплуатации в взрывоопасных средах групп I, IIB, IIC, IIIB, IIIC.

Датчики взрывозащищённого комбинированного исполнения Exdia, RVia имеют вид взрывозащиты «взрывонепроницаемая оболочка «d» по ГОСТ IEC 60079-1-2011 и «искробезопасная электрическая цепь «i» по ГОСТ 31610.11-2014, предназначены для эксплуатации в среде взрывоопасных смесей группы IIC.

1.1.5 Пример схемы подключения датчиков приведен в **приложении Б**.

1.1.6 Строка заказа датчиков давления составляется по **приложению В**.

1.1.7 Карта заказа комплекта монтажных частей, приведена в **приложении Г**, заполняется при необходимости. Эскизы состава комплекта монтажных частей приведены в **приложении Е**.

1.2 Технические характеристики

1.2.1 Модели датчиков и диапазоны измеряемых давлений указаны в таблице 1.1.

Таблица 1.1 – Диапазоны измерения датчиков давления

Модель датчика давления	Код в строке заказа датчика давления	Полный диапазон измерений	Минимальный настроенный верхний предел измерений, Рвmin		Максимальный верхний предел измерений, Рvmax		Давление перегрузки, МПа	Допускаемая перенастройка
			кПа	МПа	кПа	МПа		
ЭМИС-БАР 103	(-100...100)кПа	-100...100кПа	5	-	100	-	0,6	1:20
	(-100...400)кПа	-100...400кПа	10	-	400	-	1	1:40
	(-0,1...1,6)МПа	-0,1...1,6МПа	-	0,016	-	1,6	3,2	1:100
	(-0,1...6,3)МПа	-0,1...6,3МПа	-	0,063	-	6,3	10	1:100
	(-0,1...16)МПа	-0,1...16МПа	-	0,16	-	16	25	1:100
	(-0,1...40)МПа	-0,1...40МПа	-	0,4	-	40	60	1:100
ЭМИС-БАР 105	(-100...100)кПа	-100...100кПа	5	-	100	-	0,6	1:20
	(-100...400)кПа	-100...400кПа	10	-	400	-	1	1:40
	(-0,1...1,6)МПа	-0,1...1,6МПа	-	0,016	-	1,6	3,2	1:100
	(-0,1...6,3)МПа	-0,1...6,3МПа	-	0,063	-	6,3	10	1:100
	(-0,1...16)МПа	-0,1...16МПа	-	0,16	-	16	25	1:100
ЭМИС-БАР 113	(0...100)кПа	0...100кПа	10	-	100	-	0,6	1:10
	(0...400)кПа	0...400кПа	40	-	400	-	1	1:10
	(0...1,6)МПа	0...1,6МПа	-	0,016	-	1,6	3,2	1:100
	(0...6,3)МПа	0...6,3МПа	-	0,063	-	6,3	10	1:100
ЭМИС-БАР 123	(0...25)кПа	0...25кПа	0,83	-	25	-	0,6	1:30
	(0...130)кПа	0...130кПа	4,3	-	130	-	1	1:30
	(0...500)кПа	0...500кПа	16	-	500	-	3,2	1:30
	(0...3)МПа	0...3МПа	-	0,1	-	3	10	1:30
	(0...16)МПа	0...16МПа	-	0,6	-	16	25	1:25
	(0...40)МПа	0...40МПа	-	1,4	-	40	60	1:28
ЭМИС-БАР 133	(0...25)кПа	0...25кПа	0,83	-	25	-	3,2	1:30
	(0...130)кПа	0...130кПа	4,3	-	130	-	3,2	1:30
	(0...500)кПа	0...500кПа	16	-	500	-	3,2	1:30
	(0...3)МПа	0...3МПа	-	0,1	-	3	16	1:30
	(0...10)МПа	0...10МПа	-	0,53	-	10	25	1:18
ЭМИС-БАР 143	(-10...10)кПа	-10...10кПа	1	-	10	-	16	1:10
	(-25...25)кПа	-25...25кПа	1	-	25	-	16	1:25
	(-60...60)кПа	-60...60кПа	1	-	60	-	16	1:60
	(-160...160)кПа	-160...160кПа	1,6	-	160	-	16	1:100
	(-500...500)кПа	-500...500кПа	5	-	500	-	16	1:100
	(-0,5...3)МПа	-0,5...3МПа	-	0,03	-	3	16	1:100
ЭМИС-БАР 163, ЭМИС-БАР 164	(-10...10)кПа	-10...10кПа	2	-	10	-	16	1:5
	(-25...25)кПа	-25...25кПа	2,5	-	25	-	16	1:10
	(-60...60)кПа	-60...60кПа	2,5	-	60	-	16	1:24
	(-160...160)кПа	-160...160кПа	5,3	-	160	-	16	1:30
	(-500...500)кПа	-500...500кПа	16	-	500	-	16	1:30
	(-0,5...3)МПа	-0,5...3МПа	-	0,1	-	3	16	1:30
ЭМИС-БАР 173, ЭМИС-БАР 174	(-100...100)кПа	-100...100кПа	5	-	100	-	0,6	1:20
	(-100...400)кПа	-100...400кПа	20	-	400	-	1	1:20
	(-0,1...1,6)МПа	-0,1...1,6МПа	-	0,08	-	1,6	3,2	1:20
	(-0,1...6,3)МПа	-0,1...6,3МПа	-	0,32	-	6,3	10	1:20
	(-0,1...16)МПа	-0,1...16МПа	-	0,8	-	16	25	1:20

Модель датчика давления	Код в строке заказа датчика давления	Полный диапазон измерений	Минимальный настроенный верхний предел измерений, P _{вmin}		Максимальный верхний предел измерений, P _{вmax}		Давление перегрузки, МПа	Допускаемая перенастройка
			кПа	МПа	кПа	МПа		
	(-0,1...40)МПа	-0,1...40МПа	-	2	-	40	60	1:20
ЭМИС-БАР 175, ЭМИС-БАР 176	(0...25)кПа	0...25кПа	5	-	25	-	0,6	1:5
	(0...130)кПа	0...130кПа	10	-	130	-	1	1:13
	(0...500)кПа	0...500кПа	25	-	500	-	3,2	1:20
	(0...3)МПа	0...3МПа	-	0,15	-	3	10	1:20
	(0...16)МПа	0...16МПа	-	0,6	-	16	25	1:26
	(0...40)МПа	0...40МПа	-	1,4	-	40	60	1:28
ЭМИС-БАР 183, ЭМИС-БАР 184, ЭМИС-БАР 185, ЭМИС-БАР 186, ЭМИС-БАР 187, ЭМИС-БАР 188	(-25...25)кПа	-25...25кПа	2,5	-	25	-	0,6	1:10
	(-60...60)кПа	-60...60кПа	3	-	60	-	1	1:20
	(-160...160)кПа	-160...160кПа	8	-	160	-	3,2	1:20
	(-500...500)кПа	-500...500кПа	25	-	500	-	10	1:20
	(-0,5...3)МПа	-0,5...3МПа	-	0,15	-	3	25	1:20
ЭМИС-БАР 193	(-2...2)кПа	-2...2кПа	0,1	-	2	-	0,2	1:20

1.2.2 Пределы допускаемой основной приведенной погрешности к диапазону измерений для моделей с аналоговым выходным сигналом при температуре окружающей среды от плюс 15 до плюс 25 °С указаны в **таблице 1.2**.

Таблица 1.2 – Основная приведенная погрешность датчиков давления с аналоговым выходным сигналом

Пределы допускаемой основной приведенной погрешности в зависимости от коэффициента перенастройки диапазона измерения γ , %			Применимость по моделям
$r^* \leq 10$	$10 < r \leq 30$	$30 < r \leq 100^{**}$	
$\pm 0,04$	$\pm(0,004 \cdot r)$	-	103, 105, 113, 123, 133, 143
$\pm 0,065$	$\pm(0,0065 \cdot r)$	$\pm(0,005 \cdot r + 0,071)$	
$\pm 0,074$	$\pm(0,0074 \cdot r)$	-	163, 164
$\pm 0,1; \pm 0,15; \pm 0,2; \pm 0,25;$ $\pm 0,4; \pm 0,5; \pm 1,0$	$\pm(\gamma/10 \cdot r)$	$\pm(\gamma/10 \cdot r + 0,071)$	103, 105, 113, 123, 133, 143, 163, 164
$r \leq 5$		$5 < r \leq 20$	
$\pm 0,086$	$\pm(0,071 + 0,0029 \cdot r)$		193
$\pm(0,09 + 0,01 \cdot r)$		$\pm(0,09 + 0,012 \cdot r)$	173, 174
$\pm 0,15; \pm 0,2; \pm 0,25; \pm 0,4; \pm 0,5; \pm 1,0$		$\pm(0,09 + \gamma/10 \cdot r)$	
$\pm 0,15$		$\pm(0,09 + 0,012 \cdot r)$	175, 176, 183, 184, 185, 186, 187, 188, 193
$\pm 0,2; \pm 0,25; \pm 0,4; \pm 0,5; \pm 1,0$		$\pm(0,09 + \gamma/10 \cdot r)$	
Примечания			
* r – коэффициент перенастройки диапазона измерений датчика давления, вычисляется по формуле:			
$r = \frac{P_{вmax}}{P_{в}}$			
где $P_{в}$ – верхний предел измерения при перенастройке.			
** Перенастройка от 30 до 100 возможна только для моделей 103, 105 и 143.			

1.2.3 Пределы допускаемой основной приведенной погрешности к диапазону измерений для моделей с цифровым выходным сигналом при температуре окружающей среды от плюс 15 до плюс 25 °С приведены в **таблице 1.3**.

Таблица 1.3 – Основная приведенная погрешность датчиков давления с цифровым выходным сигналом

Пределы допускаемой основной приведенной погрешности в зависимости от коэффициента перенастройки диапазона измерения γ , %	Применимость по моделям
$\pm 0,04$	103, 105, 113, 123, 133, 143
$\pm 0,065$	
$\pm 0,074$	
$\pm 0,1; \pm 0,15; \pm 0,2; \pm 0,25; \pm 0,4; \pm 0,5; \pm 1,0$	103, 105, 113, 123, 133, 143, 163, 164, 173, 174
$\pm 0,086$	193
$\pm 0,15; \pm 0,2; \pm 0,25; \pm 0,4; \pm 0,5; \pm 1,0$	175, 176, 183, 184, 185, 186, 187, 188, 193

1.2.4 Дополнительная погрешность датчиков, вызванная изменением температуры окружающего воздуха в рабочем диапазоне температур, на каждые 10°C приведена в **таблице 1.4**.

Таблица 1.4 – Допускаемая дополнительная температурная погрешность датчиков давления

Пределы допускаемой дополнительной приведенной погрешности к диапазону измерений от воздействия изменений температуры окружающей среды γ_t , %	Применимость по моделям
для моделей с аналоговым выходным сигналом	
$\pm(0,023 \cdot r + 0,02)$	103, 105, 113, 123, 133, 143
$\pm(0,04 \cdot r + 0,04)$	163...188
$\pm(0,046 \cdot r + 0,04)$	193
для моделей с цифровым выходным сигналом	
$\pm 0,043$	103, 105, 113, 123, 133, 143
$\pm 0,08$	163...188
$\pm 0,086$	193

1.2.5 Средний срок службы датчика, с учетом технического обслуживания, не менее 30 лет при нормальных условиях:

- температура окружающего воздуха плюс (23±10)°C;
- относительная влажность от 20 до 95 %;
- атмосферное давление от 84 до 106,7 кПа;
- напряжение питания 24±0,5В постоянного тока;
- внешние электрические и магнитные поля (кроме земного), влияющие на работу датчиков, отсутствуют;
- вибрация, тряска, удары, влияющие на работу датчика, отсутствуют;
- среда не агрессивная.

1.2.6 Средняя наработка на отказ датчика с учетом технического обслуживания, регламентируемого настоящим руководством по эксплуатации, не менее 150000 ч.

1.2.7 Рабочий диапазон температур измеряемой среды от минус 40° до плюс 120°C для моделей датчиков 103, 105, 113, 123, 133, 143, 193. Для моделей 163...188 диапазон температуры зависит от рабочей температуры заполняющей жидкости капиллярных линий (код 11 в строке заказа датчика).

1.2.8 Рабочий диапазон температуры окружающего воздуха для датчиков общепромышленного исполнения от минус 60° до плюс 85°C. Для датчиков взрывозащищенного исполнения диапазон температуры окружающего воздуха указан в **таблице 1.7**.

У ЖК-индикатора (код LCD) рабочий диапазон температуры окружающего воздуха от минус 30° до плюс 85°C. Более низкие температуры не приводят к повреждению ЖК-индикатор, однако возможно отсутствие индикации.

1.2.9 Датчики устойчивы к воздействию относительной влажности воздуха 95±5% при +35 °C и более низких температурах с конденсацией влаги.

1.2.10 По устойчивости к воздействию климатических факторов внешней среды датчики давления соответствуют исполнению УХЛ категории размещения 1 по ГОСТ 15150.

1.2.11 Электрическое питание датчиков общепромышленного исполнения и взрывозащищенного исполнения Exd осуществляется от источника питания постоянного тока напряжением в пределах от 10,5 до 45 В. Для датчиков взрывозащищенного исполнения ExiaC, ExiaB, RO, RVia и Exdia напряжение питания не более 28 В.

1.2.12 Потребляемая мощность не более 1,0 Вт (0,7 Вт для исполнения ExiaC, ExiaB, RO, RVia и Exdia).

1.2.13 В соответствии со схемой подключения (**приложение Б**) по протоколу HART датчик подключается через нагрузочный резистор с сопротивлением от 250 до 500 Ом, с учетом полярности. При этом напряжение питания датчика должно находиться в пределах от 15,8 до 45 В (см. рисунок 1.1).

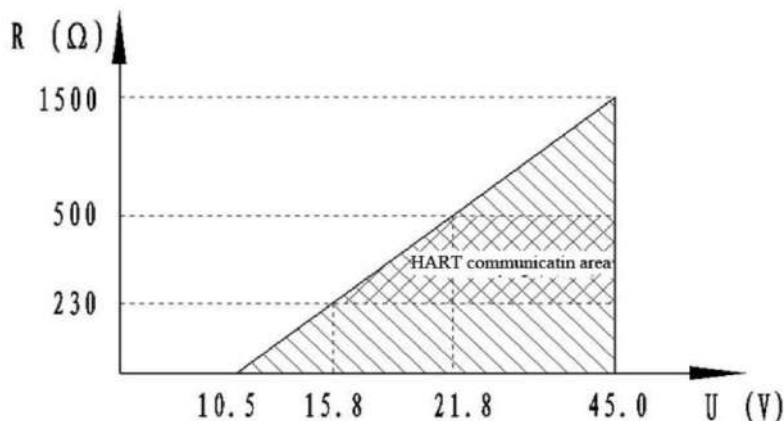


Рисунок 1.1 – График зависимости значений сопротивления нагрузочного резистора от значений напряжения питания датчика

1.2.14 Датчик имеет демпфирования выходного сигнала, которое характеризуется временем усреднения результатов измерения. Значение времени находится в пределах от 0 до 100 секунд с шагом 0,1 секунда.

1.2.15 Время отклика датчика не превышает 100 мс.

1.2.16 Ток насыщения при выходе измеряемой величины за установленные пределы: 3,8 мА – при выходе измеряемого значения за нижнюю границу установленного диапазона измерения; 20,5 мА – при выходе значения за верхнее значение установленного диапазона измерения.

1.2.17 Датчики давления устойчивы к вибрациям частотой от 10 до 2000 Гц и с ускорением, не превышающем 98 м/с², и относится к группе G2 по ГОСТ Р 52931-2008.

1.2.18 Датчики давления устойчивы к воздействию внешнего переменного магнитного поля сетевой частоты с напряженностью до 400 А/м в соответствии с ГОСТ Р 50648 (МЭК 1000-4-8-93).

1.2.19 Датчики устойчивы к промышленным радиопомехам:

- по ГОСТ Р 51317.4.4, степень жесткости 3;
- по ГОСТ Р 51317.4.3, степень жесткости испытаний 3 в полосе частот 80-1000 МГц;
- по ГОСТ Р 51317.4.2, степень жесткости 4;
- по ГОСТ Р 51317.4.6, степень жесткости 2 и 3 с проверкой функционирования HART во время воздействия помех;
- по ГОСТ Р 50648, степень жесткости 5;
- по ГОСТ Р 50649, степень жесткости 5;
- по ГОСТ Р 50652, степень жесткости 5;
- по ГОСТ Р 51317.4.5 степень жесткости 2 при подаче помехи по схеме «провод-провод» и степень жесткости 3 при подаче помехи по схеме «провод-земля». Критерий качества функционирования – А.

1.2.20 Датчики соответствуют нормам помехозащиты, установленным для класса Б по ГОСТ Р 51318.11. Датчики соответствуют требованиям технического регламента Таможенного союза ТР ТС 020/2011.

1.2.21 Датчики соответствуют требованиям технического регламента Таможенного союза ТР ТС 032/2013.

1.2.22 Габаритно-присоединительные размеры датчиков давления с монтажными частями указаны в **приложении Д**.

1.2.23 Масса датчиков не превышает значений, указанных в **таблице 1.5**.

Таблица 1.5 – Масса датчиков

Наименование датчика	Масса, кг не более
ЭМИС-БАР 103, 123,	1,6
ЭМИС-БАР 113	1,8
ЭМИС-БАР 105, 133, 143, 193	3,6
ЭМИС-БАР 153	4,0
ЭМИС-БАР 163, 164	зависит от размера и типа фланца
ЭМИС-БАР 173, 174, 175, 176	1,6 без учета фланцев
ЭМИС-БАР 183, 184, 185, 186, 187, 188	3,6 без учета фланцев

1.2.24 Для датчиков с разделительной мембраной допускается изгиб капиллярных линий радиусом не менее 5 см. Материал капиллярных линий нержавеющая сталь 316.

1.2.25 Степень защиты датчиков от воздействия пыли и воды – IP65, IP68, которое зависит от выбранного кабельного ввода в соответствии с **приложением К**.

1.3. Обеспечение взрывозащищенности

1.3.1 Взрывобезопасность датчиков вида «искробезопасная электрическая цепь «i» по ГОСТ 31610.11-2012 обеспечивается следующими средствами:

– внешнее электрическое питание датчиков осуществляется только от искробезопасного блока питания (барьера) с выходными цепями и электрическими параметрами уровня «ia», соответствующими требованиям ГОСТ 31610.11-2014 для искробезопасных цепей электрооборудования, соответствующего условиям применения датчиков во взрывоопасной зоне;

– подключение внешних устройств к цифровому, токовому выходам датчика осуществляется только через барьеры искрозащиты с цепями и электрическими параметрами, соответствующими требованиям ГОСТ 31610.11-2014 для искробезопасных цепей электрооборудования, соответствующего условиям применения датчиков во взрывоопасной зоне;

– электрическая нагрузка активных и пассивных элементов искробезопасных цепей датчика не превышает 2/3 от номинальных значений;

– пути утечки, электрические зазоры и электрическая прочность изоляции, электрические параметры печатных плат и контактных соединений соответствуют требованиям ГОСТ 31610.11-2014;

– внутренние емкость и индуктивность электрической схемы не накапливают энергий, опасных по искровому воспламенению взрывоопасных сред соответствующих условиям применения датчиков во взрывоопасной зоне;

– изоляция цепи питания относительно корпуса и между искробезопасной цепью и корпусом или заземленными частями датчиков выдерживает испытательное напряжение (эффективное) переменного тока не менее 500 В;

– токоведущие соединения и электронные компоненты схемы датчика защищены от воздействия окружающей среды оболочкой, обеспечивающей степень защиты IP67 (IP68) по ГОСТ 14254-2015.

Входные параметры цепи питания и цепей выходных сигналов датчиков исполнений ExiaC, ExiaB, Exdia, RO, RVia приведены в **таблице 1.6**.

Таблица 1.6 - Входные параметры цепей датчиков исполнения Exia, Exdia, RO, RVia

Наименование параметра	Значение параметра для цепи токового сигнала
Диапазон входного напряжения U_i , В	От 12 до 28
Входной ток I_i , мА, не более	100
Входная мощность P_i , Вт, не более	0,7
Внутренняя емкость C_i , нФ, не более	30
Внутренняя индуктивность L_i , мГн, не более	0,6

1.3.2 Взрывобезопасность датчиков вида «взрывонепроницаемая оболочка «d» по ГОСТ IEC 60079-1-2011 обеспечивается следующими средствами:

— заключение всех электрических частей во взрывонепроницаемую оболочку, способную выдержать давление взрыва, исключаящую передачу горения в окружающую взрывоопасную среду;

— взрывоустойчивость и взрывонепроницаемость оболочек соответствует требованиям ГОСТ IEC 60079-1-2011;

— параметры взрывонепроницаемых соединений оболочек датчиков давления соответствует требованиям ГОСТ IEC 60079-1-2011;

— величины зазоров и длин плоских и цилиндрических взрывонепроницаемых соединений соответствует требованиям ГОСТ IEC 60079-1-2011;

— механическая прочность оболочки датчиков давления соответствует требованиям ГОСТ 31610.0-2014 (IEC 60079-0:2011);

— применение предупредительных надписей на крышке датчика: «во взрывоопасной атмосфере открывать, отключив от сети».

Датчики исполнения Exd должны эксплуатироваться с сертифицированным Ex-кабельными вводами и Ex-заглушками, соответствующими виду взрывозащиты «d» для подгруппы IIC, диапазону температуры окружающей среды, соответствующему исполнению датчика (Т6), и степени защиты от внешних воздействий не ниже IP67 по ГОСТ 14254-2015.

1.3.3 Защита датчиков давления от воспламенения горючей пыли обеспечивается применением «защиты от воспламенения пыли оболочками «t» в соответствии с ГОСТ IEC 60079-31-2013.

1.3.4 На датчиках взрывозащищенного исполнения имеется дополнительная табличка с маркировкой взрывозащиты, указанной в **таблице 1.7**.

Таблица 1.7 – Маркировка взрывозащиты датчиков

Взрывозащищенное исполнение датчиков давления «ЭМИС-БАР»	Маркировка	
	Для взрывоопасных газовых сред	Для взрывоопасных пылевых сред
Exd	1Ex d IIC T4 Gb X - 60 ≤ t _a ≤ + 85 °C	Ex tb IIIC 135°C Db - 60 ≤ t _a ≤ + 85 °C
	1Ex d IIC T5 Gb X - 60 ≤ t _a ≤ + 85 °C	Ex tb IIIC 100°C Db - 60 ≤ t _a ≤ + 85 °C
	1Ex d IIC T6 Gb X - 60 ≤ t _a ≤ + 70 °C	Ex tb IIIC 85°C Db - 60 ≤ t _a ≤ + 70 °C
ExiaC	0Ex ia IIC T4 Ga X - 60 ≤ t _a ≤ + 85 °C U _i ≤ 28 В, I _i ≤ 100 мА, P _i ≤ 0,7 Вт, C _i = 30 нФ, L _i = 0,6 мГн	0Ex ia IIIC 135°C Da - 60 ≤ t _a ≤ + 85 °C U _i ≤ 28 В, I _i ≤ 100 мА, P _i ≤ 0,7 Вт, C _i = 30 нФ, L _i = 0,6 мГн
	0Ex ia IIC T5 Ga X - 60 ≤ t _a ≤ + 85 °C U _i ≤ 28 В, I _i ≤ 100 мА, P _i ≤ 0,7 Вт, C _i = 30 нФ, L _i = 0,6 мГн	0Ex ia IIIC 100°C Da - 60 ≤ t _a ≤ + 85 °C U _i ≤ 28 В, I _i ≤ 100 мА, P _i ≤ 0,7 Вт, C _i = 30 нФ, L _i = 0,6 мГн
	0Ex ia IIC T6 Ga X - 60 ≤ t _a ≤ + 70 °C U _i ≤ 28 В, I _i ≤ 100 мА, P _i ≤ 0,7 Вт, C _i = 30 нФ, L _i = 0,6 мГн	0Ex ia IIIC 85°C Da - 60 ≤ t _a ≤ + 70 °C U _i ≤ 28 В, I _i ≤ 100 мА, P _i ≤ 0,7 Вт, C _i = 30 нФ, L _i = 0,6 мГн

Продолжение Таблицы 1.7 – Маркировка взрывозащиты датчиков

ExiaB	0Ex ia IIB T4 Ga X - 60 ≤ t _a ≤ + 85 °C U _i ≤ 28 В, I _i ≤ 100 мА, P _i ≤ 0,7 Вт, C _i = 30 нФ, L _i = 0,6 мГн	0Ex ia IIIB 135°C Da - 60 ≤ t _a ≤ + 85 °C U _i ≤ 28 В, I _i ≤ 100 мА, P _i ≤ 0,7 Вт, C _i = 30 нФ, L _i = 0,6 мГн
	0Ex ia IIB T5 Ga X - 60 ≤ t _a ≤ + 85 °C U _i ≤ 28 В, I _i ≤ 100 мА, P _i ≤ 0,7 Вт, C _i = 30 нФ, L _i = 0,6 мГн	0Ex ia IIIB 95°C Da - 60 ≤ t _a ≤ + 85 °C U _i ≤ 28 В, I _i ≤ 100 мА, P _i ≤ 0,7 Вт, C _i = 30 нФ, L _i = 0,6 мГн
	0 Ex ia IIB T6 Ga X - 60 ≤ t _a ≤ + 70 °C U _i ≤ 28 В, I _i ≤ 100 мА, P _i ≤ 0,7 Вт, C _i = 30 нФ, L _i = 0,6 мГн	0Ex ia IIIB 80°C Da - 60 ≤ t _a ≤ + 70 °C U _i ≤ 28 В, I _i ≤ 100 мА, P _i ≤ 0,7 Вт, C _i = 30 нФ, L _i = 0,6 мГн
Exdia	1Ex d ia IIC T4 Gb X - 60 ≤ t _a ≤ + 85 °C U _i ≤ 28 В, I _i ≤ 100 мА, P _i ≤ 0,7 Вт, C _i = 30 нФ, L _i = 0,6 мГн	-
	1Ex d ia IIC T5 Gb X - 60 ≤ t _a ≤ + 85 °C U _i ≤ 28 В, I _i ≤ 100 мА, P _i ≤ 0,7 Вт, C _i = 30 нФ, L _i = 0,6 мГн	-
	1Ex d ia IIC T6 Gb X - 60 ≤ t _a ≤ + 70 °C U _i ≤ 28 В, I _i ≤ 100 мА, P _i ≤ 0,7 Вт, C _i = 30 нФ, L _i = 0,6 мГн	-
RV	PB Ex d I Mb X - 60 ≤ t _a ≤ + 70 °C	-
RO	PO Ex ia I Ma X - 60 ≤ t _a ≤ + 70 °C	-
RVia	PB Ex d ia I Mb X - 60 ≤ t _a ≤ + 70 °C	-

Датчики давления взрывозащищенных исполнений «RV», «RO», «RVia» применяемых в подземных выработках шахт, рудников и их наземных строениях, опасных по рудничному газу применяются только с корпусом и всех элементов конструкции датчика из нержавеющей стали.

ВНИМАНИЕ:

- при эксплуатации необходимо принимать меры защиты от превышения температуры элементов датчиков вследствие нагрева от измеряемой среды выше значения, допустимого для температурного класса T6...T4;
- окрашенные датчики могут представлять опасность потенциального электростатического заряда. Протирать только влажной или антистатической тканью;
- до включения питания плотно закрыть крышку датчика;
- взрывозащита обеспечивается при избыточном давлении измеряемой среды, не превышающем максимального значения, допустимого для датчика.

1.4 Состав изделия

1.4.1 Комплект поставки датчика приведен в **таблице 1.8**.

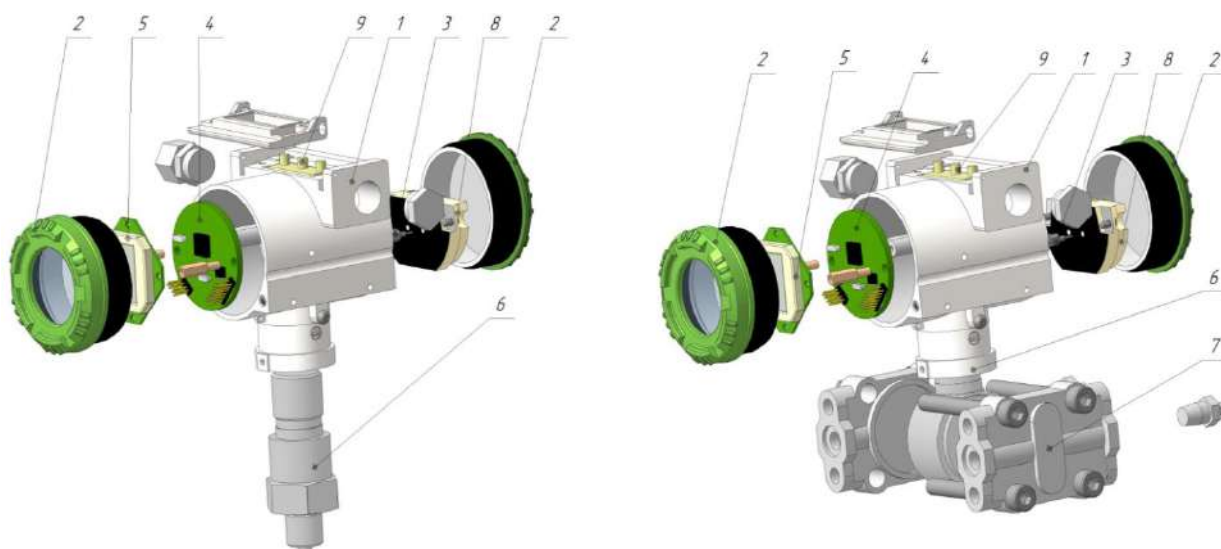
Таблица 1.8 – Комплект поставки датчиков давления

№	Наименование	Обозначение	Кол-во
1	Датчик давления	ЭМИС-БАР	1 шт.
2	Паспорт	ЭБ 100.000.00 ПС	1 экз.
3	Руководство по эксплуатации	ЭБ 100.000.00 РЭ	1 экз.
4	Методика поверки	ЭБ 100.000.00 МП	1 экз на партию
5	Наклейка «Защита от несанкционированного доступа»	-	6 шт.

1.4.2 Комплект монтажных частей поставляется отдельно по заказу. Состав КМЧ, в зависимости от исполнения датчика приведен в **приложении Г**.

1.5 Устройство и работа.

1.5.1 Устройство датчиков показано на рисунке 1.2.



А Датчик штуцерного исполнения

Б Датчик фланцевого исполнения

Рисунок 1.2 – Устройство датчиков давления

Датчик давления состоит из приемника давления и электронного блока (рис. 1.2). Электронный блок крепится на резьбовой части приемника давления. В электронном блоке размещены: электронная плата (4), крышки с уплотнениями (2), модуль ЖКИ (5), RFI фильтры (3), клеммная колодка (8), кнопки настройки датчика (9).

Отличие датчиков штуцерного исполнения (рис.1.2А) и фланцевого исполнения (рис.1.2Б) в конструкции приемника давления (6). Для штуцерного исполнения приемник давления состоит из корпуса и штуцера, в котором находится сенсор с измерительной мембраной. У фланцевого исполнения приемник давления состоит из сенсора с измерительными мембранами с плюсовой стороны (сторона высокого давления) и с минусовой стороны (сторона низкого давления), фланцев (7) и крепежа.

1.5.2 В датчиках реализован пьезорезистивный метод измерения давления, основанный на измерении разности напряжений на сопротивлениях мостовой схемы интегрального чувствительного элемента из монокристаллического кремния при механическом воздействии на него. Чувствительный элемент закреплен на подложке из кремния, которая, в свою очередь, закреплена на измерительной мембране. При изменении давления рабочей среды меняется геометрия сопротивлений моста Уитстона и разность потенциалов на его выходах. После двойного преобразования электронным блоком аналогоцифрового-цифроаналогового сигнала, усиления, фильтрации, модуляции, токовый сигнал на выходе датчика пропорционален изменению давления рабочей среды.

Номинальная статическая характеристика датчиков в диапазоне давлений от Y_0 до Y_B соответствует одному из видов:

$$X = X_0 + a \cdot (Y - Y_0) \quad (1)$$

$$X = X_0 + b \times \sqrt{\frac{Y - Y_0}{Y_K - Y_0}}, \quad (2)$$

где: X – текущее значение выходного сигнала, единицы измерения давления, расхода, объема, уровня, мА;

Y , Y_0 , Y_K – текущее значение, нижний, верхний предел входного сигнала, единицы измерения давления;

X_0 – нижний предел шкалы, единицы измерения давления расхода, объема, уровня, мА. Для токового выходного сигнала $X_0 = 4$ мА;

a , b – коэффициенты. Для токового выходного сигнала $a = 16 / (Y_K - Y_0)$; $b = 16$.

1.5.2 Конструкция позволяет поворачивать корпус электронного блока относительно приемника давления на угол 270° вокруг общей вертикальной оси, при этом ограничения угла поворота предельными значениями обеспечиваются конструкцией узла поворота (см. рисунок 1.3).

После поворота корпуса датчика нужно затянуть стопорный винт-ограничитель до упора во избежание случайного поворота корпуса.



Рисунок 1.3 – Угол поворота электронного блока

1.5.3 Настройка основных параметров датчика давления может осуществляться с помощью кнопок ввода, расположенных на устройстве. Также возможна настройка всех параметров через HART-протокол.

В **таблице 1.9** приводятся основные функции управления. Функции управления для особых областей применения доступны через HART-протокол.

Таблица 1.9 – Основные функции управления

Функция	Настройка с помощью кнопок	Настройка через протокол HART
Нижний предел измерения	Да	Да
Верхний предел измерения	Да	Да
Время демпфирования	Да	Да
Калибровка нулевой точки	Да	Да
Установка аварийных значений тока согласно рекомендаций NAMUR NE43	Да	Да
Блокировка клавиатуры и защита от записи	Да	Да, кроме снятия защиты от записи
Выбор единиц измерения	Да	Да
Характеристическая кривая (линейная, корнеизвлекающая)	Да	Да
Функция самодиагностики	Нет	Да

1.5.4 При управлении датчиком необходимо соблюдать следующие правила:

- Выход за пределы диапазона измерения отображается на дисплее с помощью символов ↑ и ↓.
- Для настройки устройства с помощью клавиатуры необходимо, чтобы кнопки ввода были разблокированы.

- Во время настройки датчика на месте запрещаются любые команды на запись по протоколу HART. Чтение параметров, например измеренных значений, разрешается.

Примечание: Если с момента последнего нажатия кнопки ввода прошло более двух минут, введенные настройки автоматически сохраняются и устройство переходит в режим отображения измеренного значения.

1.5.5 При наличии опции ЖК-индикатор на дисплее отображается измеренное значение и дополнительная информация (см. рисунок 1.4).

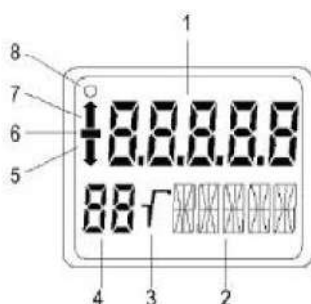


Рисунок 1.4 – ЖК-индикатор

1. Измеренное значение
2. Ед. изм. / гистограмма
3. Знак корня
4. Режим / блокировка кнопок
5. Значение опустилось ниже нижнего предела измерения
6. Знак измеренного значения
7. Превышение верхнего предела измерения
8. Индикатор коммуникации

В зависимости от настроек пользователя в поле измеренного значения 1 выводится одна из следующих величин:

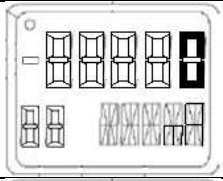
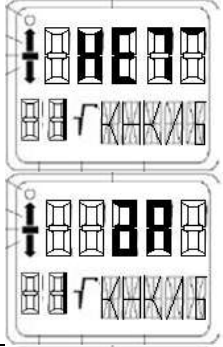
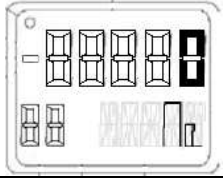
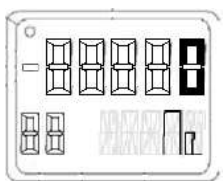
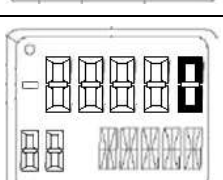
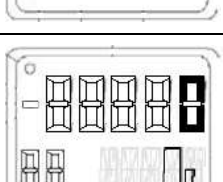
- ток на выходе датчика;
- процентное значение установленного типа измерения, например уровень в процентах от заданного диапазона;
- измеренное значение в выбранных единицах измерения.

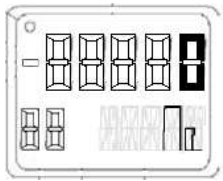
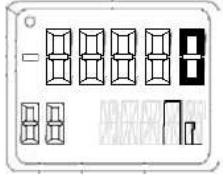
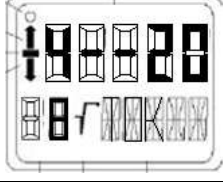
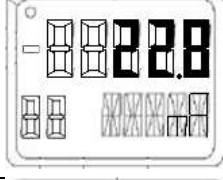
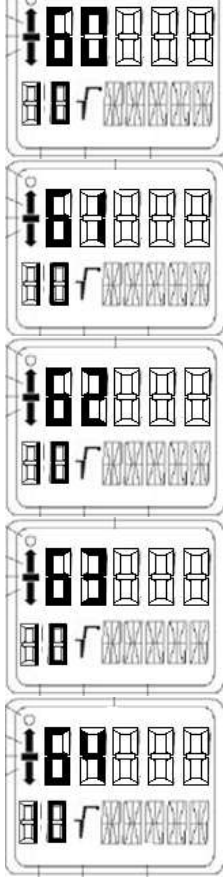
Мигание индикатора коммуникации 8 означает, что в данный момент осуществляется передача данных по HART.

Знак корня 3 отображается при включении функции корнеизвлечения (только для датчиков перепада давления).

1.5.5 Структура меню датчика предоставлена в **таблице 1.10**.

Таблица 1.10 – Структура меню датчиков

Описание функции	Пункт меню (М)	Пример изображения на дисплее (рус. яз.)	Описание функций клавиш			Примечание
			[↑]	[↓]	Одновременное нажатие [↑] и [↓]	
Нормальное отображение измеряемого значения						Показывает значение давления, тока или процент шкалы
Активация калибровки по внешнему давлению	1		Выбор из двух возможных значений			Блокирует (по умолчанию) или активирует пункты меню 2 и 3
Установка нижнего значения давления в режиме измерения давления	2		Увеличение значения	Уменьшение значения	Установка 4мА	Установка токовой петли под необходимый диапазон давления. Возможно только при активации пункта меню 1.
Установка верхнего значения давления в режиме измерения давления	3		Увеличение значения	Уменьшение значения	Установка 20мА	
Время демпфирования	4		Увеличение значения	Уменьшение значения	Установка 0сек.	Возможна настройка в диапазоне 0...100сек.
Установка нижнего значения давления без подачи давления	5		Увеличение значения	Уменьшение значения	Установка 0кПа	

Описание функции	Пункт меню (М)	Пример изображения на дисплее (рус. яз.)	Описание функций клавиш			Примечание
			[↑]	[↓]	Одновременное нажатие [↑] и [↓]	
Установка верхнего значения давления без подачи давления	6		Увеличение значения	Уменьшение значения	Установка верхнего предела давления (ВПИ)	
Установка нуля	7		-	-	Установка 0	Активировать при отсутствии воздействия внешнего давления
Установка фиксированного значения тока	8		Выбор из пяти возможных значений		Фиксация выбранного значения	Варианты: 3,6; 4; 12; 20; 22,8мА. Нажатие «М» возвращает к режиму работы
Установка аварийных значений тока согласно рекомендаций NAMUR NE43	9		Выбор из двух возможных значений			3,6 или 22,8мА
Блокировка управления с кнопок	10		Выбор из пяти возможных значений			<p>Б0=нет ограничений кнопок</p> <p>Б1=кнопки заблокированы</p> <p>Б2= работают только функции установки НПИ</p> <p>Б3=работают только функции ВПИ</p> <p>Б4=защита записи, невозможно вносить значение с помощью HART, только чтение</p>

Описание функции	Пункт меню (М)	Пример изображения на дисплее (рус. яз.)	Описание функций клавиш			Примечание
			[↑]	[↓]	Одновременное нажатие [↑] и [↓]	
Выбор режима выходного сигнала (режим корнеизвлечения)	11		Выбор из трех возможных значений			<p>Лин=линейный</p> <p>КВЛИН=линейный до точки применения, далее квадратичный</p> <p>КВБР=отсутствует до точки применения, далее квадратичный</p> <p>КВЛИ2=линейная с изломом до точки применения, далее квадратичный (см.п12)</p>
Точка применения квадратичной зависимости выходного сигнала	12		Увеличение значения	Уменьшение значения	10%	При включенной функции корнеизвлечения значения 5...15%, шаг 0,1
Выбор режима отображения	13		Выбор из трех возможных значений			Значения давления, ток или %
Выбор единиц измерения	14	см. таблицу 1.11.	Выбор единицы измерения из возможных			Выбор единиц давления

1.5.6 Управление датчиком возможно с помощью кнопок. Модуль кнопок установлен в верхней части корпуса и позволяет проводить настройку датчика во взрывоопасной зоне без нарушения герметичности оболочки датчика.

Чтобы получить доступ к кнопкам датчика необходимо открутить два винта на верхней части корпуса датчика и откинуть пластиковую крышку. Для навигации в меню используется кнопка «М», для коррекции параметра – кнопки «↑» и «↓» (см. рисунок 1.7).

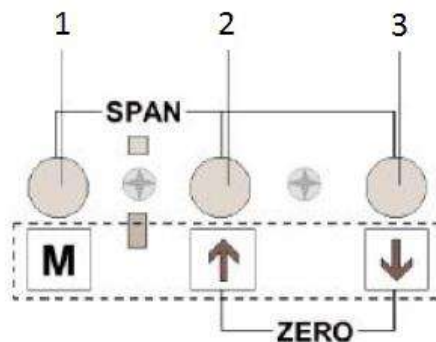


Рисунок 1.4 – Кнопочная панель датчиков
(1 – кнопка выбора режима, 2- кнопка увеличения значения,
3 – кнопка уменьшения значения)

Порядок действий:

- Открутить винты и открыть крышку
- Кнопкой «М» выбрать необходимый режим.
- Кнопкой [↑] и [↓] выбрать необходимое значение
- Нажать кнопку «М» для сохранения текущего значения и перехода в следующий режим
- Закрывать крышку и затянуть оба винта.

Настройка шкалы измерения давления с подачей опорного давления

Для настройки или установки начального значения шкалы измерения необходимо:

- убедиться, что в пункте меню 1 установлено разрешение калибровки по давлению
- подать опорное давление
- перевести датчик давления в пункт меню 2
- Установить начальное значение шкалы измерения на 4 мА.
- Сохранить изменения нажатием кнопки [M].

Для настройки или установки начального значения шкалы измерения необходимо:

- подать опорное давление
- перевести датчик давления в пункт меню 3
- Установить начальное значение шкалы измерения на 20 мА.
- Сохранить изменения нажатием кнопки [M].

Настройка начального и конечного значения шкалы измерения на устройствах без дисплея.

Порядок действий для настройки выходного тока начала шкалы измерения на 4 мА:

- Подать опорное давление.
- Одновременно нажать кнопки [↑] и [↓].
- Начальное значение шкалы настроено на 4 мА.
- Значение сохраняется автоматически, когда пользователь отпускает кнопки.

Порядок действий для настройки выходного тока конца шкалы измерения на 20 мА:

- Подать опорное давление.
- Нажать и удерживать кнопку [M].
- Также одновременно нажать кнопки [↑] и [↓]. Конечное значение шкалы настроено на 20 мА.

- Значение сохраняется автоматически, когда пользователь отпускает кнопки.

Если во время настройки значение параметра выходит за пределы измерения более чем на 20%, функция настройки не выполняется. В этом случае сохраняется прежнее значение.

Настройка времени демпфирования

Настройка времени демпфирования на 0,2 с:

- Выбрать режим 4.
- Одновременно нажать кнопки [↑] и [↓].
- Сохранить изменения нажатием кнопки [M].

Пользовательская настройка времени демпфирования:

- Выбрать режим 4.
- Настроить значение времени демпфирования кнопками [↑] и [↓], шаг установки времени демпфирования составляет 0,1 с, но при нажатии и удержании кнопок [↑] или [↓] шаг установки увеличивается, максимальное значение 100 секунд.
- Сохраните изменения нажатием кнопки [M].

Настройка шкалы измерения давления без подачи опорного давления

Установка начального значения без подачи давления

- Выбрать режим 5.
 - Одновременно нажать кнопки [↑] и [↓] удерживать 3 секунды для установки в нулевое значение (0кПа) или установить кнопками [↑] и [↓] значение давления, соответствующее началу шкалы измерения.
 - Сохранить изменения нажатием кнопки [M].
- Установка конечного значения шкалы измерения:
- Выбрать режим 6.
 - Одновременно нажать кнопки [↑] и [↓] и удерживать 3 секунды для установки значения до верхнего предела измерений или установить кнопками [↑] и [↓] значение давления, соответствующее концу шкалы измерения.
 - Сохранить изменения нажатием кнопки [M].

Установка нуля

При корректировке нулевой точки исправляются ошибки измерения, вызванные особенностями пространственного расположения датчика при установке и временной дрейф нулевой точки измерения.

Калибровка нулевой точки для датчика избыточного давления:

- Подать исходное «нулевое» давление на датчик давления;
- Выбрать режим 7;
- Одновременно нажать кнопки [↑] и [↓] и удерживать их в течение 3 секунд;
- Сохранить изменения нажатием кнопки [M].

Калибровка нулевой точки для датчика абсолютного давления:

- Необходимо подать опорное давление. Его величина должна быть известна и лежать в пределах диапазона измерения;
- Выбрать режим 7;
- Выставить значение опорного давления на дисплее кнопками [↑] и [↓];
- Сохранить изменения нажатием кнопки [M].

Установка фиксированного значения тока выходного сигнала

Работа в режиме фиксированного значения тока обеспечивает возможность подключать внешний измеритель тока. При этом сила тока больше не зависит от давления процесса. Возможна настройка следующих фиксированных значений выходного тока: 3,6 мА; 4,0 мА; 12,0 мА; 20,0 мА; 22,8 мА.

Настройка выходного значения тока:

- Выбрать режим 8, на дисплее отобразится «4-20» и надпись «Ток»;
- Одновременно нажать кнопки [↑] и [↓] и удерживать 4 секунды;
- Выбрать нужное значение тока;
- Для отключения необходимо выйти из режима 8 нажатием кнопки [M].

Настройка промежуточных значений выполняется через протокол HART.

Установка аварийных значений тока

В случае неисправности датчик выдает фиксированный выходной сигнал согласно рекомендаций NAMUR NE43: 3,6мА или 22,8мА на выбор:

- Выбрать режим 9;
- Выбрать значение тока (3,6 или 22,8мА);
- Сохранить изменения нажатием кнопки [M].

Чтобы сбросить ток сбоя и вернуть датчик в режим передачи тока соответствующего давлению среды (нормальный режим работы), нужно одновременно нажать кнопки [↑], [↓] и [M].

Сигнализация по току сбоя может происходить в следующих случаях:

- Неисправность работы встроенного ПО;
- Неисправность работы аппаратного обеспечения;
- Диагностический сигнал тревоги;
- Выход сенсора из строя;
- Статус измеренного значения «ОШИБКА».

Блокировка управления с кнопок

- Выбрать режим 10;
- Выбрать режим блокировки:
 - Б0=нет ограничений кнопок
 - Б1=кнопки заблокированы
 - Б2=работают только функции установки НПИ
 - Б3=работают только функции ВПИ
 - Б4=защита записи, невозможно вносить значение с помощью HART, только чтение;
- Сохранить изменения нажатием кнопки [M].

При отсутствии дисплея рекомендован режим блокировки LS, в котором возможна только корректировка нуля и настройка шкалы измерения. При необходимости постоянного параметрирования устройства без дисплея убедитесь в том, что режим блокировки LS постоянно активен.

Для снятия блокировки кнопок (Б1, Б2, Б3 и Б4) необходимо удерживать кнопку [M] в течении 5 секунд. Для снятия защиты от записи по протоколу HART (L) необходимо удерживать кнопку [M] в течение 5 секунд.

Функция корнеизвлечения (только для датчиков перепада давления)

Функция корнеизвлечения используется для измерения расхода.

Настройка характеристической кривой, представляющей собой зависимость выходного тока от давления среды:

- Выбрать режим 11;
- Выбрать тип кривой:
 - линейная «ЛИН»: пропорционально дифференциальному давлению,
 - корневая «КВЛИН»: пропорционально расходу (не применяется до точки применения),
 - корневая «КВОбР»: пропорционально расходу (линейная до точки применения),
 - корневая «КВЛИ2»: пропорционально расходу (дважды линейная до точки применения);
- Сохранить изменения нажатием кнопки [M].

Настройка точек применения квадратичной зависимости:

- Выбрать режим 12;
- Выбрать точку применения кнопками [↑] и [↓] в диапазоне от 5 до 15% или одновременным нажатием [↑] и [↓] установить точку применения на 10% от диапазона;
- Сохранить изменения нажатием кнопки [M].

При использовании функции «srl2» используется точка применения с фиксированным значением 10%. В части диапазона до этой точки применяются две линейные зависимости характеристической кривой. Первая зависимость находится в диапазоне от нулевой точки до 0,6% выходного значения и 0,6% значения давления. Вторая зависимость отличается более высоким наклоном и проходит до точки применения корня (10% выходного значения и 1% значения давления), см. рисунок 1.5.

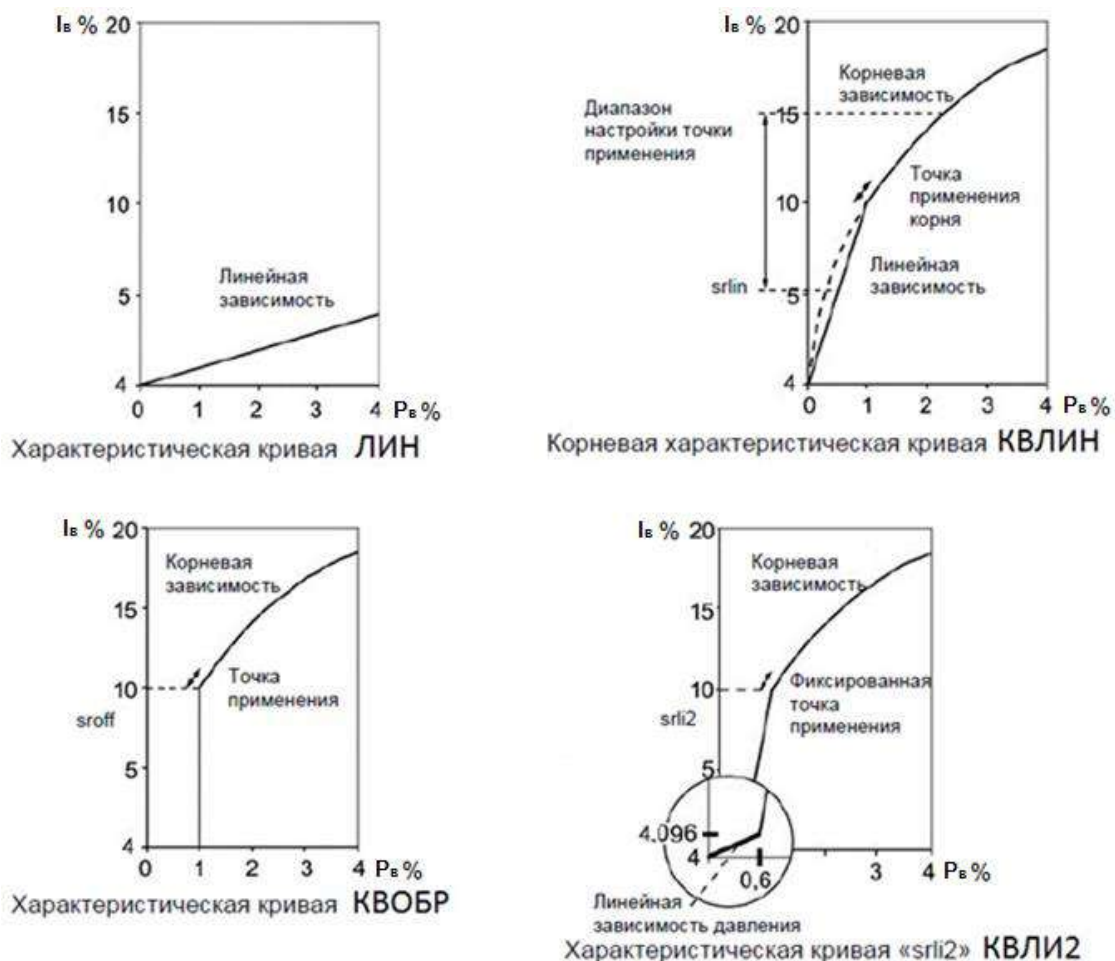


Рисунок 1.5 – Графики характеристических кривых

После настройки режима измерения «ЛИН» или «КВЛИ2» в режиме 11 режим 12 отключается. Если в режиме 11 была настроена корневая характеристическая кривая и, если в режиме 13 было выбрано отображение давления, знак квадратного корня и дифференциальное давление на дисплее соответствуют расходу.

Выбор режима отображения

Можно выбрать режим отображения измеренного значения давления среды в мА, % от шкалы или в значении давления (полный список см. таблицу 1.11):

- Выбрать режим 13
- Выбрать тип отображаемого значения
- Сохранить изменения нажатием кнопки [M].

Таблица 1.11 – Переменные для отображения на дисплее датчика давления

Номер в меню	Отображение	Описание
0	P	Давление
1	%	Процент от шкалы
2	mA	Ток

Выбор единиц измерения

Можно выбрать единицы измерения, в которых будет отображаться измеренное значение (полный перечень единиц измерения см. в таблице 1.12):

- Выбрать режим 14
- Выбрать единицы измерения
- Сохранить изменения нажатием кнопки [M].

Таблица 1.12 – Единицы измерения для отображения на ЖКИ.

Единицы измерения давления	Отображение
МПа	MPa
кПа	KPa
Па	Pa
psi	PSI
мм рт.ст.	mm HG
мм вод.ст. (при +20°C)	mmH2O
футы вод.ст. (при +20°C)	FTH2O
дюймы рт.ст.	in HG
дюймы вод.ст. (при +20°C)	inH2O
мбар	mBAR
бар	BAR
атм	ATM
торр	TORR
гс/см ²	Gcm2
кгс/см ²	KGcm2
м вод.ст. (при +20°C)	mH2O
м вод.ст. (при +4°C)	m4H2O
дюймы вод.ст. (при +4°C)	i4H2O

1.5.8 Управление датчиком через протокол HART.

Через протокол HART доступны все функции управления датчика. Подключение датчиков давления к HART-устройствам проводится с помощью основных клемм.

HART-коммуникатор и ПО для ПК не входят в комплект поставки. Подробное описание применяемых HART-коммуникаторов, подключение и работа, а так же программного обеспечения ПК приводится в руководстве по эксплуатации на HART-коммуникатор и фирменное ПО «ЭМИС-Интегратор».

1.6 Маркировка

1.6.1 На паспортных табличках, прикрепленных к датчикам, должны быть указаны:

1. Товарный знак предприятия-изготовителя;
2. Знак утверждения типа средства измерений;
3. Наименование и модель датчика;
4. Верхний и нижний пределы измерения;
5. Степень пылевлагозащиты по ГОСТ 14254;
6. Полный диапазон измерения (для датчиков избыточного и абсолютного давления) или предельно допусаемое избыточное давление (для датчиков разности давления) с указанием единицы измерения;
7. Серийный номер датчика по системе нумерации предприятия-изготовителя;
8. Дата изготовления;
9. Напряжение питания;
10. Тип выходного сигнала;
11. Наименование предприятия-изготовителя и страна происхождения;
12. Заводской номер изделия.

1.6.2 Датчики общепромышленного исполнения имеют отдельную табличку с указанием диапазона допустимых температур окружающей среды и надписью «Не использовать на взрывоопасных объектах».

1.6.3 Датчики взрывозащищенных исполнений Exd, Exia, Exdia, RO, RV, RVia имеют отдельную табличку с маркировкой вида взрывозащиты, номер сертификата соответствия, изображение специального знака взрывобезопасности по ТР ТС.

1.6.4 На клеммах для подключения выходных сигналов нанесены обозначения в соответствии с их назначением и требованиями конструкторской документации.

1.6.5 Наличие на корпусе сенсора знаков "H" и "L" означает маркировку мест подвода измеряемой величины. В датчиках фланцевого исполнения знак "H" соответствует месту подвода измеряемого давления или большего из измеряемых давлений, а знак "L" маркирует камеру, сообщающую со статическим давлением, или камеру для подвода меньшего из измеряемых давлений.

1.6.2 Фиксация крепежных элементов

Фиксация крышек датчиков производится с целью недопущения несанкционированного доступа к электронному блоку. Фиксация производится с помощью невыпадающих винтов установленных в корпусе в соответствии с ГОСТ ИЕС 60079-0. Метод фиксации крышек электронного блока датчиков - фрикционный. Демонтаж, ослабление винтов без специального инструмента – шестигранника невозможна.

Аналогичным образом – стопорным винтом с внутренним шестигранником установленным в углубление, защищен от поворота вокруг вертикальной оси приемника давления корпус, во избежание деформации шлейфа.

1.6.3 Пломбирование

Пломбировка датчика производится на заводе-изготовителе для предотвращения несанкционированного доступа к модулю управления. Пломбировка имеет вид наклейки с предупредительной надписью. Для управления датчиком необходимо удалить наклейку и после выполнения операции следует установить новую. К управлению датчиком допускается уполномоченный сотрудник предприятия заказчика. Место нанесения наклейки указано в **приложении И**.

1.7 Упаковка

1.7.1 Упаковывание датчика производится в закрытых вентилируемых помещениях при температуре окружающего воздуха от 15 до 40°C и относительной влажности до 80% при отсутствии в окружающей среде агрессивных примесей.

1.7.2 Перед упаковыванием отверстия под кабели, отверстия штуцеров, фланцев, резьбу штуцеров закрывают колпачками или заглушками, предохраняющими внутреннюю полость от загрязнения, а резьбу – от механических повреждений. Перед упаковыванием производят обезжиривание и очистку рабочих полостей, заглушек, штуцеров датчиков кислородного исполнения.

1.7.3 Консервация обеспечивается размещением картонной коробки с датчиком в пленочный чехол с влагопоглотителем - силикагелем. Допускается датчик непосредственно помещать в пленочный чехол с влагопоглотителем. Средства консервации должны соответствовать варианту защиты ВЗ-10 ГОСТ 9.014. Предельный срок защиты без переконсервации - 1год.

1.7.4 Детали комплектов монтажных частей датчика кислородного исполнения, прошедшие и не прошедшие очистку и обезжиривание, заворачивают отдельно друг от друга. Датчики и монтажные части должны быть отделены друг от друга и уплотнены в коробке с помощью прокладок из упаковочного материала. Вместе с датчиком, монтажными частями в коробку уложена техническая документация (сверху изделия). Техническую документацию помещают в полиэтиленовый пакет с зажимом Zip-lock. Коробки уложены в транспортную тару - деревянные, фанерные ящики. Ящики внутри выстланы бумагой. Свободное пространство между коробками и ящиком заполнено амортизационным материалом или прокладками. При транспортировании в контейнерах допускается использовать тару транспортную из гофрированного картона по ГОСТ Р 52901.

1.7.5 Масса транспортной тары (фанерной или ДВП) с датчиками не превышает 50 кг. Масса транспортной тары (дощатой по ГОСТ 2991) не превышает 70 кг. Масса транспортной тары из гофрированного картона не превышает 30 кг.

2 ИСПОЛЬЗОВАНИЕ ПО НАЗНАЧЕНИЮ

2.1 Эксплуатационные особенности

2.1.1 Датчики поставляются в заводской таре. При получении упаковки с датчиком необходимо проверить сохранность тары. В случае ее повреждения необходимо составить акт приемки, где отобразить характер повреждений.

2.1.2 В холодное время года, ящики с датчиками распаковываются в отапливаемом помещении не менее, чем через 12 ч после внесения их в помещение.

2.1.3 Сразу после распаковки необходимо проверить комплектность в соответствии с паспортом на датчик.

2.1.4 В паспорте датчика нужно указать дату ввода в эксплуатацию. В паспорт рекомендуется включать данные, касающиеся эксплуатации датчика: записи по обслуживанию с указанием имевших место неисправностей и их причин; данные о поверке и т.п.

2.1.5 Перед началом работы необходимо удалить транспортировочные заглушки из динамической, статической полостей датчиков и отверстия под кабель.

2.1.6 Датчики можно устанавливать и в помещении, и на открытом воздухе.

2.1.7 Датчик, поступивший к потребителю, сконфигурирован предприятием-изготовителем в соответствии с опросным листом и с учетом параметров конкретного технологического процесса. Изменить конфигурацию можно или с помощью кнопок на корпусе датчик или с помощью цифрового сигнала HART.

Для корректировки конфигурации прибора можно использовать локальные кнопки или конфигурировать удаленно с помощью HART модема или HART коммуникатора.

2.1.8 После воздействия максимальных или минимальных рабочих температур рекомендуется произвести корректировку «нуля».

2.1.9 При включении питания автоматически запускается программа самодиагностики. Длительность программы самодиагностики от 2 до 5 секунд, далее датчик давления переходит в нормальный режим работы – замер давления. В случае возникновения ошибки датчик выведет соответствующее сообщение на дисплей и установит фиксированное значение тока петли по заранее сконфигурированному значению.

2.1.10 При работе в агрессивных, коррозионно-опасных, токсических и прочих средах следует убедиться, что выбранное исполнение датчика подходит для работы в указанных средах.

2.1.11 При монтаже необходимо убедиться, что применяемые монтажные детали соответствуют модели датчика и условиям применения.

2.1.12 Превышение максимально допустимого давления, температуры измеряемой и/или окружающей среды может привести к выходу датчика из строя и аварии (тяжесть последствий зависит от величины превышения и условий применения датчика).

2.1.13 Неправильное подключение или неплотно затянутые крышки/кабельные вводы могут привести к нарушению взрывонепроницаемой оболочки датчика давления.

2.1.14 Следует избегать воздействия прямого солнечного света на корпус и смотровое окно датчика.

2.1.15 При эксплуатации датчиков в диапазоне минусовых температур необходимо исключить: накопление и замерзание конденсата в рабочих камерах и внутри соединительных трубок при измерении параметров газообразных сред и замерзание, кристаллизацию среды или выкристаллизовывание из нее отдельных компонентов при измерении жидких сред.

2.1.16 При эксплуатации датчика не допускаются кратковременные броски давления (гидроудары, пульсирующее давление), которые превышают допускаемые значения. В этих случаях возможен выход датчика из строя из-за повреждения или разрушения его чувствительного элемента. Если пульсирующее давление, гидроудары невозможно исключить, то необходимо применять гасители пульсаций или другие меры, чтобы не допустить повреждения или разрушения чувствительного элемента датчика.

2.1.17 Отбор давления рекомендуется производить в местах, где скорость движения среды наименьшая и поток без завихрений, т.е. на прямолинейных участках трубопровода при максимальном расстоянии от запорных устройств, колен, компенсаторов и других гидравлических соединений. Для снижения влияния пульсации измерительной среды на результат измерения допускается использовать демпферные устройства.

2.1.18 Ударные нагрузки и превышение вибрации относительно заявленных значений могут привести к выходу из строя датчика и привести к аварийным ситуациям.

2.1.19 **Важно:** увеличение времени демпфирования приводит к увеличению точности медленно протекающих процессов, но увеличивает время реакции на время соответствующее времени демпфирования.

2.1.20 **Важно:** для дифференциальных датчиков давления нужно соблюдать правильность подключения камер высокого и низкого давления (обозначены L- для низкого давления и H – для высокого).

2.2 Требования к монтажу

2.2.1 Общие требования к монтажу датчика

Монтаж (демонтаж), электрическое подключение, настройку, эксплуатацию датчиков должны выполнять лица, изучившие настоящее руководство по эксплуатации и прошедшие инструктаж по технике безопасности при работе с электротехническими установками.

При установке датчика необходимо руководствоваться следующими обязательными правилами:

– К датчику должен быть обеспечен свободный доступ;

- Место установки датчика должно обеспечивать его эксплуатацию без возможных механических повреждений;
- Не допускается устанавливать датчик в затопливаемых подземных теплофикационных помещениях;
- Датчик может монтироваться на горизонтальном, вертикальном или наклонном участке трубопровода.
- Установка датчика в зоне расположения устройств, создающих вокруг себя мощное магнитное поле (например, силовых трансформаторов), не допускается;
- Запрещается выполнять какие-либо работы при включенном питании датчика;
- Запрещается работать с приборами и электроинструментом без подключения их к шине защитного заземления во избежание повреждения датчика статическим электричеством;
- Неиспользуемые кабельные вводы должны быть заглушены;
- Присоединение к датчику внешних электрических цепей следует производить только после окончания монтажных работ на трубопроводе, а их отсоединение - до начала демонтажа;
- Заземление датчика производится в первую очередь, перед подключением питающих и измерительных линий, подсоединением провода заземления датчика к зажиму, отмеченному знаком заземления;
- Не допускается эксплуатация датчиков с признаками внешнего повреждения.
- Рекомендованное расположение патрубков отбора давления (см. рисунок 2.1).

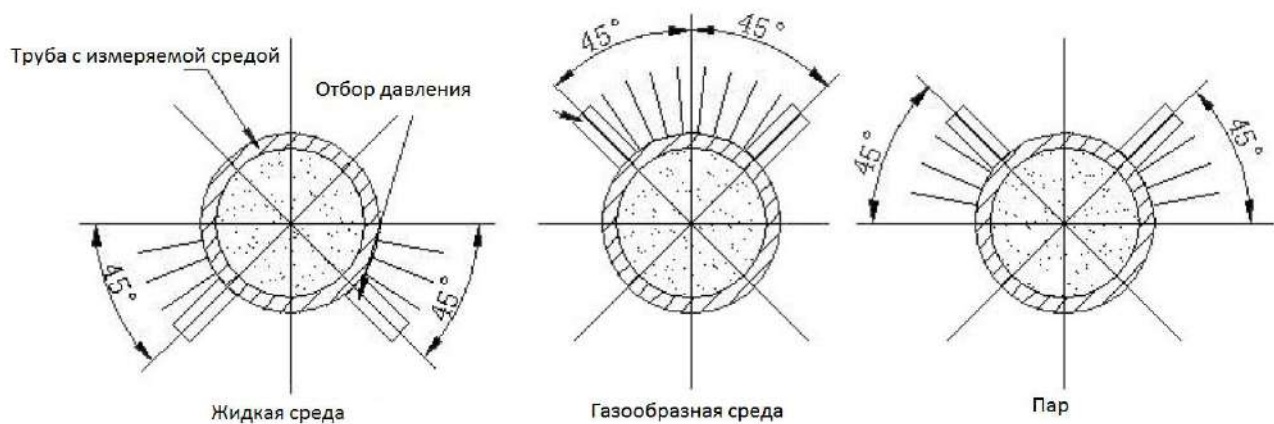


Рисунок 2.1 – Расположение патрубков отбора давления

2.2.2 Измерительный датчик может устанавливаться непосредственно на месте подключения к процессу или с использованием монтажного кронштейна. Варианты установки с помощью монтажного кронштейна:

- на стену или раму при помощи 4-х винтов
- на вертикальной или горизонтальной монтажной трубе (50–60 мм) с использованием скоб, датчик давления крепится на кронштейн с помощью 4-х прилагаемых винтов. Габаритные размеры кронштейнов даны в **приложении Д**.

ВНИМАНИЕ при монтаже с поворотом датчика относительно вертикали необходимо провести калибровку нуля перед вводом в эксплуатацию!

2.2.3 Монтаж на трубопроводе с повышенной температурой измеряемой среды. При монтаже датчика на трубопроводе с повышенной температурой измеряемой среды (более 85 °С) необходимо соблюдать следующие рекомендации:

- При теплоизоляции трубопровода стойку датчика закрывать теплоизоляцией не допускается. В противном случае возможен перегрев электронного блока, даже если температура окружающей среды не превышает допустимое значение +70°С.
- Для снижения конвективного нагрева электронного блока рекомендуется осуществлять монтаж датчика таким образом, чтобы электронный блок располагался сбоку или снизу от трубопровода, а не над ним (стойка датчика направлена горизонтально или вертикально вниз).

2.2.4 Электромонтажные работы.

При электромонтаже необходимо выполнять следующие рекомендации:

- Не допускается располагать линии связи датчика с внешними устройствами вблизи силовых кабелей;
- Кабели и провода, соединяющие датчик и регистрирующие приборы, рекомендуется прокладывать в металлорукавах или металлических трубах;
- Для прокладки линии связи при монтаже рекомендуется применять кабели контрольные с резиновой или пластмассовой изоляцией, кабели для сигнализации с полиэтиленовой изоляцией;

- Допускается совместная прокладка в одном кабеле проводов цепей питания датчика и выходных сигналов;

- Рекомендуется вблизи мест прокладки линии связи электроустановок мощностью более 0,5 кВА применение экранированного кабеля с изолирующей оболочкой;

- В качестве сигнальных цепей и цепей питания датчика могут быть использованы изолированные жилы одного кабеля, при этом сопротивление изоляции не менее 10 МОм. Экранировка цепей выходного сигнала от цепей питания датчика не требуется;

- Электромонтаж кабелей, соединяющих датчик с вторичными приборами производить согласно схемам, приведенным в **приложении Б**.

- При проведении электромонтажа необходимо прозвонить и замаркировать разделанные концы кабеля, а затем подсоединить их к клеммной колодке датчика. Визуально проверить правильность подключения соответствующих проводов к датчику;

- Заземление датчика производить путем соединения проводом сечением не менее 0,5 мм² шины заземления и специального зажима на корпусе датчика.

2.2.7 Монтаж датчика с обеспечением взрывозащищенности.

Перед монтажом датчик должен быть осмотрен. Особое внимание следует обратить на маркировку взрывозащиты, предупредительные надписи, отсутствие повреждений датчика, наличие заземляющего зажима, наличие средств уплотнения для кабелей и крышек, состояние подключаемого кабеля.

При монтаже датчиков исполнения «Exd», «Exdia», «RV», «RVia» необходимо проверить состояние взрывозащищенных поверхностей деталей, подвергаемых разборке. Царапины, вмятины, сколы на поверхностях, обозначенных меткой «Взрыв» на чертеже средств обеспечения взрывозащиты, приведенном в **приложении Ж**, не допускаются.

Электромонтаж датчиков необходимо производить в соответствии со схемами подключений, приведенными в **приложении Б**.

Линии связи могут быть выполнены любым типом кабеля с сечением проводов не менее **0,35 мм²** согласно главе 7 ПУЭ.

При использовании источников искробезопасного питания, имеющих гальваническую связь с землей или нагрузкой, заземление каких-либо цепей не допускается.

Корпус датчика должен быть заземлен проводом сечением не менее **0,5 мм²**. Сопротивление заземления необходимо проверять после монтажа, оно не должно превышать **4 Ом**.

Если при подключении датчика используется только один кабельный ввод, неиспользуемый ввод должен быть заглушен. Для глушения неиспользуемого ввода датчиков исполнения «Exd», «Exdia», «RV», «RVia» допускается использовать только сертифицированные заглушки с соответствующей маркировкой взрывозащиты.

После завершения электрического монтажа необходимо закрыть крышки электронного блока и застопорить их стопорами, согласно чертежу **приложения Ж**.

Монтаж, эксплуатация и техническое обслуживание датчиков должны проводиться в соответствии с ПУЭ, ГОСТ 31610.0, «Правила технической эксплуатации электроустановок потребителей», «Приказ Минтруда России от 24 июля 2013г №328н» и данным руководством по эксплуатации.

2.3 Использование.

2.3.1 Подготовка к работе

2.3.1.1 Перед первым включением электрического питания датчика и пуском его в эксплуатацию необходимо:

- проверить правильность монтажа датчика на трубопроводе;
- проверить параметры электрического питания датчика;
- проверить правильность заземления корпуса датчика;
- проверить правильность подключения внешних устройств.

2.3.1.2 Параметры датчика, соответствующие заказу потребителя, внесены в паспорт датчика:

- диапазон измерения давления;
- серийный номер;
- класс точности датчика;

2.3.2 Перед вводом в эксплуатацию рекомендуется провести калибровку нуля датчика см. п. 1.5.7.

2.3.3 Ввод в эксплуатацию

Ввод в эксплуатацию датчика оформляется актом.

При вводе датчика в эксплуатацию в паспорте необходимо сделать отметку с указанием даты ввода и заверить её подписью лица, ответственного за эксплуатацию приборов.

3 ТЕХНИЧЕСКОЕ ОБСЛУЖИВАНИЕ И РЕМОНТ

3.1 Техническое обслуживание датчиков взрывозащищенного исполнения должно проводиться в соответствии с ГОСТ 31610.0-2014 (IEC 60079-0:2011).

3.2 Датчик в процессе эксплуатации не требует специального технического обслуживания, кроме периодического осмотра с целью проверки условий эксплуатации.

3.3 Периодичность осмотра зависит от условий эксплуатации и определяется предприятием, ведущим техническое обслуживание узла учета.

3.4 Несоблюдение условий эксплуатации может привести к выходу из строя датчика или погрешности измерений превышающей нормируемые параметры.

3.5 Ремонт датчиков выполняется по факту выявленных неисправностей на заводе-изготовителе.

4 ПОВЕРКА

Первичной поверке подвергаются датчики при выпуске из производства, прошедшие приемосдаточные испытания и принятые службой, отвечающей за качество, на соответствие требованиям ТУ.

Поверка датчиков в объеме первичной поверки проводится также в следующих случаях:

– при хранении датчика перед вводом в эксплуатацию более срока действия поверки;

– после ремонта датчика с демонтажем с места установки;

Периодической поверке подлежат приборы, находящиеся в эксплуатации, и после ремонта.

Интервал между поверками датчиков – 5 (пять) лет.

Поверка датчиков проводится согласно Методике поверки ЭБ 100.000.00 МП.

Примечание - внеочередная поверка проводится в процессе эксплуатации, если необходимо удостовериться в исправности датчика, при повреждении пломб или утрате документов, подтверждающих прохождение очередной поверки.

5 ПЕРЕЧЕНЬ ВОЗМОЖНЫХ ОТКАЗОВ

5.1 В **таблице 5.1** приведены основные неисправности связанные с электронной частью датчика давления ЭМИС-БАР и рекомендации по их устранению.

Таблица 5.1 – Перечень основных неисправностей

№ п/п	Описание неисправности	Методы устранения
1	Отсутствует выходной сигнал	Необходимо проверить соответствие напряжения на клеммах датчика. Проверить полярность подключения
2	Нет связи между коммуникатором и датчиком давления	Проверить нагрузочное сопротивление Проверить правильность адресов устройств Проверить соответствие уровней тока выходного сигнала Проверить напряжение питания на клеммах датчика
3	Датчик не реагирует на изменение поданного давления	Проверить герметичность соединения Проверить клапанный блок/импульсную и т.д. линию на засор Проверить работоспособность измерительного оборудования Проверить соответствие калибровки датчика поданному давлению
4	Нестабильность выходного сигнала («плавает» значение)	Проверить герметичность присоединения датчика давления

Таблица 5.2 – Перечень кодов ошибок

Ошибка	Описание неисправности	Методы устранения
Err 1	Низкий уровень сигнала сенсора давления	Проверить калибровку НПИ (нижнего предела измерений) Заменить сенсор
Err 2	Неисправность электронного модуля обработки сигнала сенсора	Заменить модуль электроники
Err 3	Неисправность датчика температуры электроники датчика	Заменить модуль электроники
Err 4	Превышен допустимый уровень сигнала сенсора	Проверить не превышено ли давление в системе Заменить сенсор
Err 5	Ошибка коэффициента калибровки АЦП.	Проверить калибровку АЦП Заменить модуль электроники
Err 6	Нарушена калибровка токовой петли	Заменить модуль электроники
Err 7	Неисправность ПЗУ модуля электроники	Заменить модуль электроники
Err 8	Недопустимые значения АЦП	Заменить модуль электроники

5.2 Перечень возможных отказов связанных с работой под давлением (в т.ч. критических). Опасность нанесения вреда жизни и здоровью граждан, окружающей среде, жизни и здоровью животных, имуществу физических и юридических лиц, исходящая от изделий в результате их критического отказа, заключается:

- в разрушении полностью или частично корпусных деталей и потери плотности материала корпусных деталей, работающих под давлением;
- в потере герметичности по отношению к внешней среде в результате повреждения прокладок;
- в изменении геометрических форм поверхностей корпусных деталей свыше допустимых;

При безотказном выполнении функции по назначению возможно нанесение вреда жизни и здоровью граждан, окружающей среде, жизни и здоровью животных, имуществу физических и юридических лиц в результате:

- несоответствия параметров датчика условиям эксплуатации и параметрам рабочей среды;
- нарушение требований охраны труда в процессе эксплуатации изделия;
- неправильной установки изделия;

5.3 Возможные ошибочные действия персонала, приводящие к отказу, инциденту или аварии.

Для обеспечения безопасности работы запрещается:

- использовать изделия для работы в условиях, превышающих указанные в паспорте;
- использовать инструмент, не соответствующий по размеру, крепежным элементам;
- производить работы по демонтажу, техническому обслуживанию и ремонту при наличии давления

рабочей среды;

- эксплуатировать датчик при отсутствии эксплуатационной документации.

6 ДЕЙСТВИЯ ПЕРСОНАЛА В СЛУЧАЕ ИНЦИДЕНТА, КРИТИЧЕСКОГО ОТКАЗА ИЛИ АВАРИИ

При инциденте или аварии прекратить подачу рабочей среды на аварийный датчик давления.

7 КРИТЕРИИ ПРЕДЕЛЬНЫХ СОСТОЯНИЙ

- достижение назначенных показателей;
- нарушение геометрической формы и размеров деталей, препятствующее нормальному функционированию;
- необратимое разрушение деталей, вызванное коррозией, эрозией и старением материалов.

8 ХРАНЕНИЕ

8.1 Датчики после распаковывания должны храниться на стеллажах в закрытом помещении. Условия хранения в распакованном виде - 2 (С) по ГОСТ 15150 при температуре окружающей среды от минус 60 до плюс 50 °С и относительной влажности воздуха до 95 % при 25 °С без конденсации влаги.

8.2 Помещать датчики один на другой не разрешается.

8.3 В зимнее время распаковывать датчики необходимо после выдержки в отапливаемом помещении в течение 12 ч.

8.4 Длительное хранение датчиков рекомендуется производить в упаковке предприятия - изготовителя.

9 ТРАНСПОРТИРОВАНИЕ

9.1 Датчики в транспортной упаковке предприятия-изготовителя транспортируются любым видом транспорта в соответствии с условиями 4 (Ж2) по ГОСТ 15150 при температуре окружающей среды от минус 60 до плюс 50 °С и относительной влажности воздуха до 100 % при 25 °С.

9.2 Время пребывания датчика в условиях транспортирования не должно превышать одного месяца.

9.3 При погрузке, транспортировании и выгрузке датчиков должны выполняться требования указанные на упаковке манипуляционных знаков.

9.4 При транспортировании должна быть обеспечена защита датчиков от атмосферных осадков.

10 УТИЛИЗАЦИЯ

10.1 Датчики не содержат вредных веществ и компонентов, представляющих опасность для здоровья людей и окружающей среды в процессе и после окончания срока службы и при утилизации

10.2 Утилизация датчика осуществляется отдельно по группам материалов: пластмассовые элементы, металлические элементы корпуса и крепежные элементы.

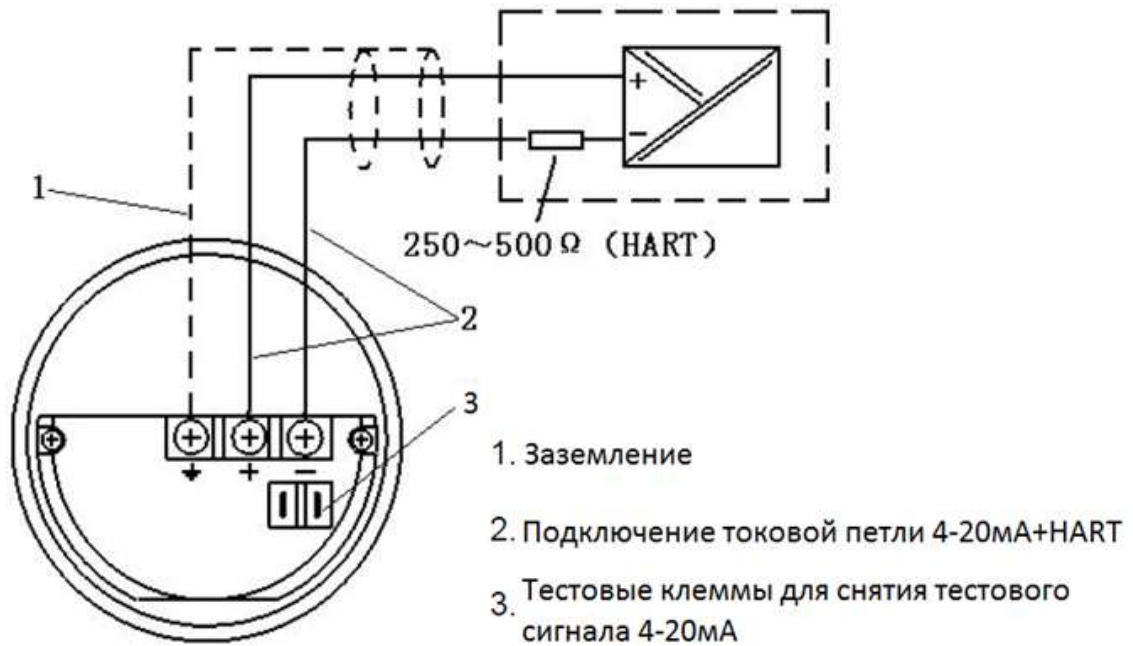
11 СВЕДЕНИЯ О СОДЕРЖАНИИ ДРАГОЦЕННЫХ МЕТАЛЛОВ

Датчики не содержат драгоценных металлов.

Перечень ссылочных документов

1. ГОСТ 22520-85 Датчики давления, разрежения и разности давлений с электрическими аналоговыми выходными сигналами ГСП. Общие технические условия.
2. ГОСТ Р 52931-2008. Приборы контроля и регулирования технологических процессов. Общие технические условия.
3. ГОСТ Р 51318.22-2006 (СИСПР 22:2006) Совместимость технических средств электромагнитная. Оборудование информационных технологий. Радиопомехи промышленные. Нормы и методы измерений.
4. ГОСТ 31610.0-2014 (IEC 60079-0:2011) Взрывоопасные среды. Часть 0. Оборудование. Общие требования.
5. ГОСТ IEC 60079-1-2011 Взрывоопасные среды. Часть 1. Оборудование с видом взрывозащиты «взрывонепроницаемые оболочки «d».
6. ГОСТ 31610.11-2014 (IEC 60079-11:2011) Взрывоопасные среды. Часть 11. Оборудование с видом взрывозащиты «искробезопасная электрическая цепь «i».
7. ГОСТ IEC 60079-31-2013 Взрывоопасные среды. Часть 31. Оборудование с защитой от воспламенения пыли оболочками «t».
8. ГОСТ 14254-2015 (МЭК 60529:2013) Степени защиты, обеспечиваемые оболочками (Код IP)
9. ГОСТ 15150-69 Машины, приборы и другие технические изделия. Исполнения для различных климатических районов. Категории, условия эксплуатации, хранения и транспортирования в части воздействия климатических факторов внешней среды.
10. ГОСТ Р 50648-94 (МЭК 1000-4-8-93) Совместимость технических средств электромагнитная. Устойчивость к магнитному полю промышленной частоты. Технические требования и методы испытаний.
11. ТР ТС 012/2011 О безопасности оборудования для работы во взрывоопасных средах
12. ТР ТС 020/2011 Электромагнитная совместимость технических средств
13. ТР ТС 032/2013 О безопасности оборудования, работающего под избыточным давлением

Схемы подключения датчика



Строка заказа датчиков давления ЭМИС-БАР

0	Наименование изделия	
ЭМИС-БАР	Датчики давления	
1	Модель	Применяемость по моделям
103	датчик избыточного давления, давления разрежения; штуцерное исполнение	
105	датчик избыточного давления, давления разрежения; фланцевое исполнение	
113	датчик избыточного давления с открытой мембраной	
123	датчик абсолютного давления; штуцерное исполнение	
133	датчик абсолютного давления; фланцевое исполнение	
143	датчик дифференциального давления; фланцевое исполнение	
163	датчик гидростатического давления с плоской мембраной	
164	датчик гидростатического давления с выносной мембраной	
173	датчик избыточного давления с плоской разделительной мембраной	
174	датчик избыточного давления с разделительной выносной мембраной	
175	датчик абсолютного давления с плоской разделительной мембраной	
176	датчик абсолютного давления с выносной разделительной мембраной	
183	датчик дифференциального давления с плоскими разделительными мембранами (статическое давление до -50 кПа)	
184	датчик дифференциального давления с выносными разделительными мембранами (статическое давление до -50 кПа)	
185	датчик дифференциального давления с выносной и плоской разделительными мембранами (статическое давление до -50 кПа)	
186	датчик дифференциального давления с плоскими разделительными мембранами (статическое давление до -100 кПа)	
187	датчик дифференциального давления с выносными разделительными мембранами (статическое давление до -100 кПа)	
188	датчик дифференциального давления с выносной и плоской разделительными мембранами (статическое давление до -100 кПа)	
193	датчик дифференциального сверхмалого давления	
2	Цифровой протокол	
H	от 4 до 20 мА/HART	
3	Взрывозащита	
-	Без взрывозащиты	
ExiaB	Искробезопасная цепь: Для взрывоопасных газовых сред: 0Ex ia IIB T6...T4 Ga X; Для взрывоопасных пылевых сред: Ex ia IIIB T80°/T95°С/T135°С Da	
ExiaC	Искробезопасная цепь: Для взрывоопасных газовых сред: 0Ex ia IIC T6...T4 Ga X; Для взрывоопасных пылевых сред: Ex ia IIIC T85°/T100°С/T135°С Da	
Exd	Взрывозащищенная оболочка: Для взрывоопасных газовых сред: 1Ex d IIC T6...T4 Gb X; Для взрывоопасных пылевых сред: Ex tb IIIC T85°/T100°С/T135°С Db	
Exdia	Комбинированная взрывозащита 1Ex d ia IIC T6...T4 Gb X	
RO	Рудничное исполнение РО: Ex ia I Ma X	
RV	Рудничное исполнение РВ: Ex d I Mb X	
RVia	Рудничное исполнение РВ: Ex d ia I Mb X	
4	Диапазон измерения	
	См. таблицу 1.1	
5	Основная приведенная погрешность	
0,04%	0,04%	
0,065%	0,065%	103, 105, 113, 123, 133, 143
0,074%	0,074%	163, 164
0,086%	0,086%	193
0,10%	0,10%	103...164, 173, 174
0,15%	0,15%	103...164, 173..176, 183...187, 193
0,20%	0,20%	
0,25%	0,25%	для всех
0,40%	0,40%	

0,50%	0,50%	
1,00%	1,00%	
6	Материалы изготовления¹⁾	
	Материал мембраны	
S	Нержавеющая сталь 316L	103...193
H	Сплав Хастеллой HC-276	103...193
T	Тантал	105, 133...188
M	Монель	105, 133...188
G	316L с золотым напылением	103, 105, 123...188
N	Никель	163...188
	Материал полости камеры	
S	Нержавеющая сталь 316L	103...143, 193
HN	Сплав Хастеллой HC-276 (для мембраны из Хастеллой HC-276)	103, 105, 123, 143
HG	Сплав Хастеллой HC-276 (для мембраны из 316L с золотым напылением)	105, 133, 143
HT	Сплав Хастеллой HC-276 (для мембраны из Тантала)	
	Заполняющая жидкость	Степень очистки
1	Силиконовое масло	Общая очистка
2	Силиконовое масло	Обезжиривание
3	Инертное масло	Обезжиривание
7	Присоединение к процессу	
-	Отсутствует	163...188
M20	M20x1,5 наружная резьба	
G1/2	G1/2 наружная резьба	
1/2NPTF	1/2NPT внутренняя резьба	103, 123
1/2NPT	1/2NPT наружная резьба	
1/4F	во фланце 1/4NPT внутренняя резьба, дренажный вентиль сзади	
1/4FS	во фланце 1/4NPT внутренняя резьба, дренажный вентиль сбоку	105, 133, 143, 193
1/4FSR	во фланце 1/4NPT внутренняя резьба, дренажный вентиль сбоку, фланцы повернуты вокруг оси на 90°С	143
ST	1" безрезьбовое присоединение без приварной ответной части (только для диапазона 0...400 кПа)	
STW	1" безрезьбовое присоединение с приварной ответной части (только для диапазона 0...400 кПа)	113
M44	M44x1,25 резьбовое соединение без приварной ответной части	
M44W	M44x1,25 резьбовое соединение с приварной ответной части	
X	Специальное исполнение	103...143, 193
8	Типоразмер фланцев	
-	Отсутствует	103...143, 193
	Размер фланца	
A	DN 25 (1 дюйм)	163, 164, 173, 175, 183, 186
B	DN 50 (2 дюйм)	
C	DN 80 (3 дюйм)	
D	DN 100 (4 дюйм)	163...188
X	Специальное исполнение	
	Размер фланца с выносной мембраной²⁾	
C	DN 80 (3 дюйм)	
D	DN 100 (4 дюйм)	185, 188
X	Специальное исполнение	
	Тип фланца	Максимальное допустимое давление
A02	ANSI 150	2 МПа
A05	ANSI 300	5 МПа
A11	ANSI 600	11 МПа
A15	ANSI 900	15 МПа
A26	ANSI 1500 ³⁾	26 МПа
A40	ANSI 2500	40 МПа
D1,6	DIN EN 1092-1 PN 10/16	1,6 МПа
D4,0	DIN EN 1092-1 PN 25/40	4 МПа
D6,3	DIN EN 1092-1 PN 63	6,3 МПа
D10	DIN EN 1092-1 PN 100	10 МПа
D16	DIN EN 1092-1 PN 160	16 МПа

X	Специальное исполнение		163...188
	Тип фланцевого уплотнения		
-	Соединительный выступ		163...188
J	Под прокладку овального сечения		
E	Выступ		
F	Впадина		
X	Специальное исполнение		
	Материал фланца		
CS	Углеродистая сталь с защитным покрытием		163...188
304	Нержавеющая сталь 304		
316	Нержавеющая сталь 316		
316L	Нержавеющая сталь 316L		
X	Специальное исполнение		
9	Присоединение к процессу со стороны минусовой полости		
-	Отсутствует		кроме 163, 164
1/4FS	во фланце 1/4NPT внутренняя резьба, дренажный вентиль сбоку		163, 164
9.1	Материал полости камеры со стороны низкого давления		
-	Отсутствует		Для всех
S	Нержавеющая сталь 316L		163, 164
10	Длина погружной части выносной мембраны ⁴⁾		
-	Отсутствует		103...163, 173, 175, 183, 186, 193
	Длина погружной части плюсовой камеры		
1	X2 = 50 мм		164, 174, 176, 184, 185, 187, 188
2	X2 = 100 мм		
3	X2 = 150 мм		
4	X2 = 200 мм		
5	X2 = 250 мм		
X	Специальное исполнение		
	Длина погружной части минусовой камеры		
0	X2 = 0 мм		164, 174, 176, 185, 188
1	X2 = 50 мм		184, 187
2	X2 = 100 мм		
3	X2 = 150 мм		
4	X2 = 200 мм		
5	X2 = 250 мм		
X	Специальное исполнение		
11	Капиллярные линии		
-	Отсутствуют		103...164, 193
	Заполняющая жидкость ⁵⁾	Температура	
S	Силиконовое масло	-10...250°C	173, 174, 183, 184, 185
LS	Силиконовое масло	-30...180°C	173...188
HT	Высокотемпературная	10...300°C	173, 174, 183, 184, 185
F	Инертное масло	-50...150°C	173...188
LT	Низкотемпературная	-90...120°C	173...188
UNT ⁶⁾	Сверх высокотемпературная	-20...400°C	173, 174, 183, 184, 185
X	Специальное исполнение		173...188
	Степень очистки		
1	Общая очистка		173...188
2	Обезжиривание		
	Длина капиллярных линий плюсовой камеры ⁷⁾		
00	Без капилляра		173...188
01	1 метр		
02	2 метра		
03	3 метра		
04	4 метра		
05	5 метров		
06	6 метров		
07	7 метров		
08	8 метров		
09	9 метров		
10	10 метров		

11	11 метров	
12	12 метров	
13	13 метров	
14	14 метров	
15	15 метров	
X	Специальное исполнение	
	Длина капиллярных линий минусовой камеры	
01	1 метр	
02	2 метра	
03	3 метра	
04	4 метра	
05	5 метров	
06	6 метров	
07	7 метров	
08	8 метров	
09	9 метров	183...188
10	10 метров	
11	11 метров	
12	12 метров	
13	13 метров	
14	14 метров	
15	15 метров	
X	Специальное исполнение	
12	Материал корпуса электронного блока	
Al	Алюминий	
S	Нержавеющая сталь	
13	Наличие ЖКИ	
-	Без ЖКИ	
LCD	с ЖКИ, русскоязычный	
14	Электрическое присоединение	
	См. приложение К	
15	Дополнительная защитная обработка	
-	Отсутствует	
	Защитная обработка	
PT	Внешняя защитная обработка датчика давления	
	Материал болтов преобразователя давления	
-	Углеродистая сталь с защитным покрытием	
V304	304	105, 133...164, 183...193
V316	316	
16	Грозозащита электронного блока	
-	Отсутствует	
LP	Грозозащита	
17	Высокотемпературное исполнение	
-	Отсутствует	
R ⁸⁾	С радиатором между корпусом датчика и разделительной мембраны, для использования с температурой измерительной среды до 200°C	163...174, 183...188
18	Специальное исполнение	
-	Стандартное исполнение	
AST ⁹⁾	Исполнение для применения в средах с содержанием сероводорода	
19	Проверка	
-	Заводская калибровка	
ГП	Государственная поверка	
20	Клапанный блок	
-	без установленного клапанного блока	103, 105, 123, 133, 143
KBU ¹⁰⁾	с установленным клапанным блоком	

Примечания

¹⁾ Для моделей 103...143, 193 выбирается материал мембраны и материал полости камеры. Возможны следующие сочетания:

SS, HS – для моделей 103, 105, 113, 123, 133, 143, 193;

NN – для моделей 103, 105, 123, 133, 143, 193;

GS – для моделей 103, 105, 123, 133, 143;

TS, MS, TH, GH – для моделей 105, 133, 143;

При необходимости изготовления датчиков с другими исполнениями по материалам, просим связаться с нашими техническими специалистами.

²⁾ Размер фланца выносной мембраны указывается только для моделей 185, 188. Возможны следующие сочетания: BC, CD, CC, DD.

³⁾ Тип фланца ANSI1500 и ANSI2500 не допускается для размера DN25.

⁴⁾ Код состоит из двух цифр «_ _»: первая цифра – код длины выносной мембраны плюсовой полости, вторая – минусовой полости. Для моделей 164, 174, 176, 185, 188 выбирается только длина выносной мембраны плюсовой полости, на место второй цифры ставят код «0».

⁵⁾ Для моделей 173, 175, 183, 186, 186, 188 при выборе размера фланца В (DN50), также для моделей 174, 176, 184, 187 С (DN80) и для моделей 185, 188 BC (DN50-DN80), и выборе типа заполняющей жидкости LS, длина капилляров не более 10 м. При выборе других типов жидкостей, длина капилляров не более 8 м. Для моделей 174, 176, 184, 187 при В (DN50) температура должна быть выше -10°C, а длина капилляра не более 3 м. При необходимости увеличения длины просим связаться с нашими техническими специалистами.

Для моделей 186, 188 при выборе заполняющей жидкости типа LS использование датчика при измерение абсолютного давления допускается при температуре до 150°C и при давлении не более 100 кПа. При использовании жидкостей типа F, LT допускается работа в диапазоне давлений не более 60 кПа. При необходимости изменения данных параметров, просим связаться с нашими техническими специалистами.

⁶⁾ Для моделей 173, 174 длина капилляра не более 3 м. При длине капилляра более 1 м температура применения находится в диапазоне -10...400°C.

⁷⁾ Код состоит из четырех цифр «_/_/_»: первые две цифры – код длины капилляров плюсовой полости, вторые – минусовой полости.

При отсутствии капилляра давление должно быть ниже 10 Мпа, а температура ниже 120°C. Для моделей 173, 174, 183, 184, 185, 186, 187, 188 при температуре от 120°C до 200°C необходимо использовать опцию «Высокотемпературное исполнение».

⁸⁾ При выборе опции «Высокотемпературное исполнение» для моделей 173, 174 длина капилляра не указывается.

⁹⁾ Датчики давления исполнения AST рассчитаны на работу при содержании сероводорода в окружающей среде в нормальном режиме не более 10мг/м³, в аварийной ситуации до 100 мг/м³ в течение не более 1 часа. Содержание растворенного сероводорода в жидкости до 6% по объему.

¹⁰⁾ Клапанный блок выбирается отдельно. Датчик поставляется в сборе с клапанным блоком, в паспорте делается отметка о проведении испытаний на герметичность сборки «датчик – клапанный блок».

Примеры обозначения датчиков давления ЭМИС-БАР

	1	2	3	4	5	6	7	8	9	9.1	10
ЭМИС-БАР	103	-H	-Exd	-(-100...100)кПа	-0,1%	-SS1	-M20	-	-	-	-
	11	12	13	14	15	16	17	18	19		
	-	-Al	-LCD	-M1	-MS	-	-LP	-	-ГП		

Расшифровка:

- 1 - датчик избыточного давления, давления разрежения; штуцерное исполнение;
- 2 – цифровой протокол от 4 до 20 мА/HART;
- 3 - взрывозащищенная оболочка 1Ex d IIC T6...T4 Gb X;
- 4 – диапазон измерения датчика (-100...100) кПа;
- 5 – основная приведенная погрешность 0,1%;
- 6 – материал мембраны нержавеющая сталь 316L, материал полости камеры нержавеющая сталь 316L, заполняющая жидкость силиконовое масло, общая очистка;
- 7 – присоединение к процессу M20x1,5 наружная резьба;
- 8 – типоразмер фланцев отсутствует;
- 9 - присоединение к процессу со стороны минусовой полости отсутствует;
- 9.1 – материал полости камеры со стороны низкого давления отсутствует;
- 10 – длина погружной части выносной мембраны отсутствует;
- 11 – капиллярные линии отсутствуют;
- 12 – корпус электронного блока из алюминия;
- 13 – с ЖКИ, русскоязычный;
- 14 – кабельный ввод под небронированный кабель из никелированной латуни, диаметр обжатия кабеля от 6 до 12 мм, резьба под кабельный ввод M20x1,5, в комплекте с заглушкой из никелированной латуни;
- 15 – дополнительная защитная обработка отсутствует;
- 16 – грозозащита электронного блока;
- 17 – высокотемпературное исполнение отсутствует;
- 18 – специальное исполнение отсутствует;

19 – государственная проверка.

	1	2	3	4	5	6	7	8	9	9.1	10
ЭМИС-БАР	183	-H	-ExiaB	$(-60...60)$ кПа	-0,15%	-H1	-	-BD1,6CS	-	-	-
	11	12	13	14	15	16	17	18	19		
	-LS10102	-Al	-	-NH15	-NS	-	-	-	-ГП		

Расшифровка:

- 1 - датчик дифференциального давления с плоскими разделительными мембранами (статическое давление до -50 кПа);
- 2 – цифровой протокол от 4 до 20 мА/HART;
- 3 - искробезопасная цепь 0 Exia IIC T6...T4 Ga X
- 4 – диапазон измерения датчика $(-60...60)$ кПа;
- 5 – основная приведенная погрешность 0,15%;
- 6 – материал мембраны сплав Хастеллой HC-276, заполняющая жидкость силиконовое масло, общая очистка;
- 7 – присоединение к процессу не используется для датчиков специального фланцевого исполнения;
- 8 – размер фланца DN50, тип фланца DIN EN 1092-1 PN 10/16, максимальное допустимое давление 1,6 МПа, тип фланцевого уплотнения соединительный выступ, фланец из углеродистой стали с защитным покрытием;
- 9 - присоединение к процессу со стороны минусовой полости отсутствует;
- 9.1 – материал полости камеры со стороны низкого давления отсутствует;
- 10 – длина погружной части выносной мембраны отсутствует;
- 11 – заполняющая жидкость капиллярных линий силиконовое масло, рабочая температура жидкости $-30...180^{\circ}\text{C}$, общая очистка жидкости, длина капиллярных линий с плюсовой стороны 1 метр, с минусовой стороны 2 метра;
- 12 – корпус электронного блока из алюминия;
- 13 – без ЖКИ;
- 14 – кабельный ввод для небронированного кабеля под металлорукав РЗЦ15, МРПИ15, МПГ15, ГЕРДА-МГ-16 из никелированной латуни, диаметр обжата кабеля от 7,2 до 11,7 мм, резьба под кабельный ввод 1/2NPT, в комплекте с заглушкой из никелированной латуни;
- 15 – дополнительная защитная обработка отсутствует;
- 16 – грозозащита электронного блока отсутствует;
- 17 – высокотемпературное исполнение отсутствует;
- 18 – специальное исполнение отсутствует;
- 19 – государственная проверка.

Строка заказа комплекта монтажных частей для датчиков давления ЭМИС-БАР

0	Наименование изделия			Применяемость по моделям
КМЧ для ЭМИС-БАР	Комплект монтажных частей			
1	Модель датчика давления			
	См. таблицу 1.1			
2	Ниппель с накидной гайкой			
	Код присоединения к процессу датчика	Состав	Материал	
SM1	M20	Ниппель с накидной гайкой для соединения по наружному диаметру трубы 14 мм	12X18H10T	103, 123
CSM1			углеродистая сталь	
3	Монтажный фланец			
	Резьба	Состав	Материал	
S4K2	K1/4	Два монтажных фланца со штуцером, крепеж	12X18H10T	105, 133, 143, 163, 164, 193
S4N2	1/4NPT			
S2K2	K1/2			
S2N2	1/2NPT			
SF3	-	Два монтажных фланца, ниппели для соединения по наружному диаметру трубы 14 мм	Ниппель из 12X18H10T	
CSF3	-		Ниппель из углеродистой стали	
S4K4	K1/4	Два монтажных фланца с резьбовым отверстием, крепеж	12X18H10T	
S4N4	1/4NPT			
S2K4	K1/2			
S2N4	1/2NPT			
SM5	M20x1,5	Два монтажных фланца со штуцером с резьбой M20x1,5, крепеж, ниппель с накидной гайкой для соединения по наружному диаметру трубы 14 мм	Ниппель 12X18H10T Фланцы 12X18H10T	
CSM5			Ниппель из углеродистой стали Фланцы 12X18H10T	
4	Переходник ¹⁾			
	Резьба на входе - выходе среды		Материал	
A1	K1/2 наруж - M20x1,5 наруж		12X18H10T	
A2	K1/4 наруж - M20x1,5 наруж			
A3	K1/2 внутр - M20x1,5 внутр			
A4	K1/4 внутр - M20x1,5 внутр			
A5	K1/2 наруж - G1/2 наруж			
A6	K1/4 наруж - G1/4 наруж			
A7	1/4NPT наруж - M20x1,5 внутр			
A8	1/2NPT наруж - M20x1,5 внутр			
A9	1/4NPT внутр - M20x1,5 внутр			
A10	1/2NPT внутр - M20x1,5 внутр			
A11	1/2NPT наруж - M20x1,5 наруж			
A12	K1/4 наруж - G1/2 наруж			
A13	1/4NPT наруж - M20x1,5 наруж			
A14	1/2NPT наруж - M20x1,5 наруж			
A15	1/2NPT наруж - M22x1,5 наруж			
A16	K1/2 наруж - M18x1,5 наруж			
A17	1/4NPT наруж - M12x1,25 наруж			
A18	1/4NPT наруж - M12x1,25 наруж			
A19	1/2NPT внутр - M20x1,5 наруж			
A20	G1/2 наруж - M20x1,5 внутр			

A21	G1/2 наруж - M20x1,5 наруж	
A22	1/2NPT наруж - G1/2 внутр	
A24	1/2NPT наруж - 3/4NPT наруж	
A25	1/4NPT наруж - M14x1,5 внутр	
A26	1/2NPT наруж - M14x1,5 внутр	
A28	1/4NPT наруж - M20x1,5 внутр	
A29	K1/2 наруж - G1/2 внутр	
A30	1/2NPT наруж - G1/2 наруж	
A31	3/4NPT наруж - G1/2 внутр	
A32	1/2NPT внутр - G1/2 наруж	
A33	M20x1,5 наруж - G1/4 наруж	
A34	M27x1,5 наруж - G1/2 внутр	
A35	1/2NPT наруж - 1/4NPT наруж	
5	Ответная часть для специальных фланцевых исполнений датчиков ²⁾	
	Размер фланца	
A	DN 25 (1 дюйм)	
B	DN 50 (2 дюйм)	
C	DN 80 (3 дюйм)	
D	DN 100 (4 дюйм)	
X	Специальный заказ	
	Тип фланца	Максимальное допустимое давление
A02	ANSI 150	2 МПа
A05	ANSI 300	5 МПа
A11	ANSI 600	11 МПа
A15	ANSI 900	15 МПа
A26	ANSI 1500	26 МПа
A40	ANSI 2500	40 МПа
D1,6	DIN EN 1092-1 PN 10/16	1,6 МПа
D4,0	DIN EN 1092-1 PN 25/40	4 МПа
D6,3	DIN EN 1092-1 PN 63	6,3 МПа
D10	DIN EN 1092-1 PN 100	10 МПа
D16	DIN EN 1092-1 PN 160	16 МПа
X	Специальный заказ	
	Тип приварки фланца	
WN	Стальной приварной встык	
PL	Стальной плоский приварной	
X	Специальный заказ	
	Тип фланцевого уплотнения	
-	Соединительный выступ (по умолчанию)	
J	Под прокладку овального сечения	
E	Выступ	
F	Впадина	
X	Специальный заказ	
	Штуцер под приварку (резьба)	
-	Отсутствует	
M20	M20x1,5	
1/2NPT	1/2NPT	
X	Специальный заказ	
	Материал ответного фланца	
09CS	09Г2С	
CS	Сталь 20	
S	Нержавеющая сталь 12X18Н10Т	
X	Специальный заказ	
	Прокладка	
F	Плоская прокладка	
SW	Спирально-навитая прокладка	
RJ	Овальная прокладка	
X	Специальный заказ	
	Материал прокладки	Диапазон рабочих температур
09CS	09Г2С	-40...475°C
S	12X18Н10Т	-270...600°C
GR	Терморасширенный графит	-200...450°C
P	ПОН	-50...450°C

163, 164, 173, 174,
175, 176, 183, 184,
185, 186, 186, 187,
188

PO	ПМБ	-40...250°C	
X	Специальный заказ		
	Материал крепежа ³⁾		
CS	Сталь 20		
S	Нержавеющая сталь 12X18H10T		
X	Специальный заказ		
6	Промывочное кольцо ⁴⁾		
	Размер промывочного кольца ⁵⁾		
B	DN50		
C	DN80		
D	DN100		
X	Специальный заказ		
	Резьба отверстия под заглушку		
1/4NPT	1/4NPT		163, 164, 173, 174,
1/2NPT	1/2NPT		175, 176, 183, 184,
X	Специальный заказ		185, 186, 186, 187,
	Количество отверстий		188
1	1		
2	2		
	Материал промывочного кольца		
304	304		
316L	316L		
X	Специальный заказ		
7	Кронштейн		
-	Отсутствует		
	Тип		
H	Горизонтальный		
A	Угловой		
	Материал		
CS	Углеродистая сталь		Для всех моделей,
S	Нержавеющая сталь		кроме 163, 164
Примечания			
1) Давление рабочей среды до 40 МПа.			
2) Размер фланца, тип фланца соответствует основному фланцу, выбранного у датчика давления. Ответная часть состоит из фланца, прокладки и комплекта крепежа.			
3) По умолчанию материал крепежа соответствует материалу ответного фланца при отсутствие дополнительных требований.			
4) Промывочное кольцо поставляется вместе с заглушками, количество которых соответствует количеству отверстий.			
5) Размер промывочного кольца соответствует размеру основного фланца.			

Примеры обозначения комплекта монтажных частей для датчиков давления ЭМИС-БАР

	1	2	3	4	5	6	7
КМЧ для ЭМИС-БАР	163	-	-	-	-BD6,41WN09CSFP	-B1/4NPT1304	-

Расшифровка:

1 - датчик гидростатического давления с плоской мембраной;

2 – ниппель с накидной гайкой отсутствует;

3 – монтажный фланец не используется для датчиков давления специального фланцевого исполнения;

4 – переходник отсутствует;

5 – Ответная часть состоящая из фланца DN50, DIN EN 1092-1 PN 63, типа стального приварного встык, тип уплотнения соединительный выступ, фланец из материала 09Г2С, прокладка плоская, материал прокладки ПОН с рабочим температурным диапазоном -50...450°C, крепеж (шпильки, гайки) из 09Г2С;

6 – промывочное кольцо размером DN50, резьба отверстий под заглушку 1/4NPT, отверстий 1 шт, материал промывочного кольца нержавеющая сталь 304;

7 – кронштейн не используется для датчиков данной модели.

Габаритные, присоединительные размеры датчиков

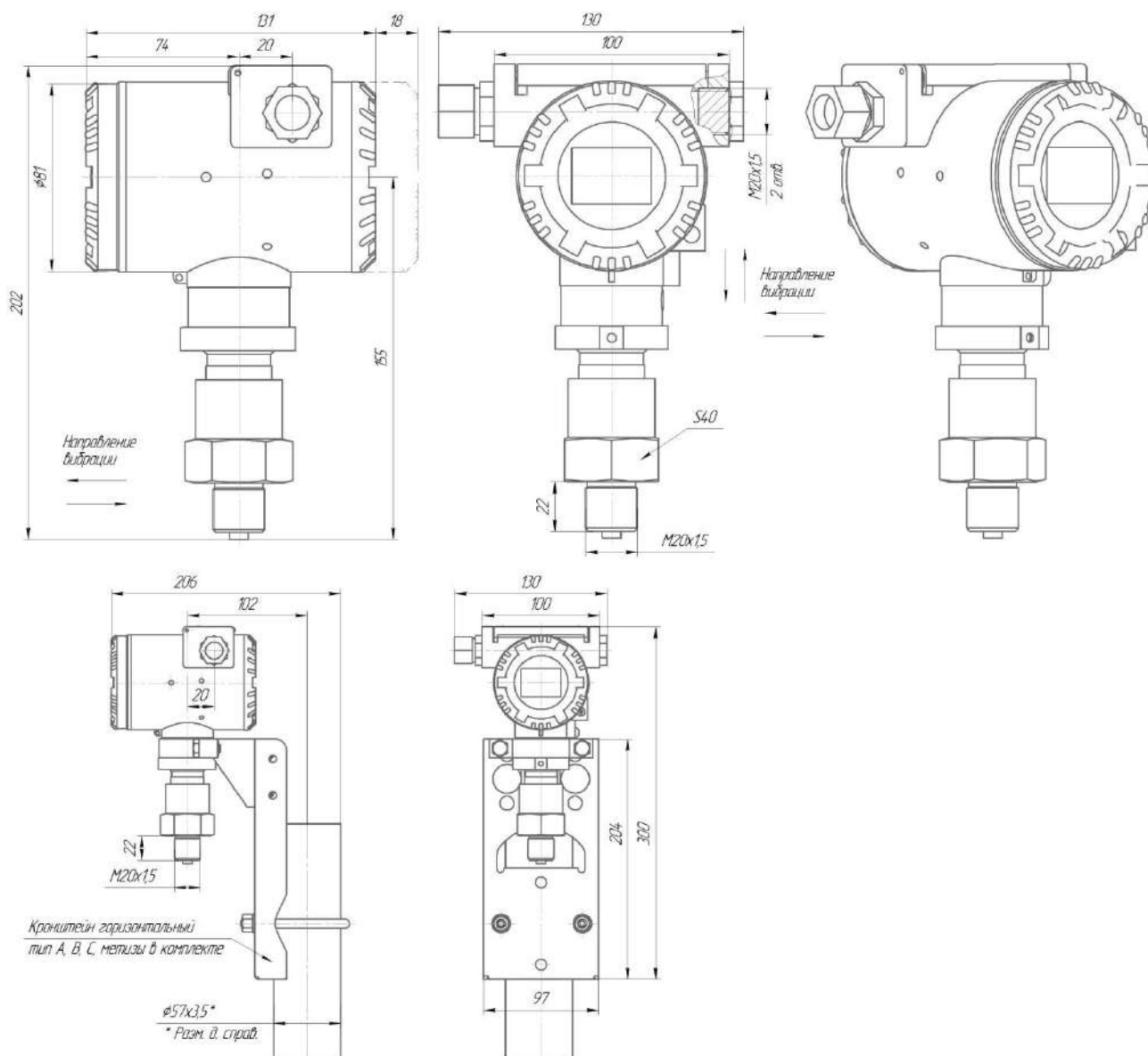


Рис. 1 Габаритные, присоединительные размеры ЭМИС-БАР 103, 123

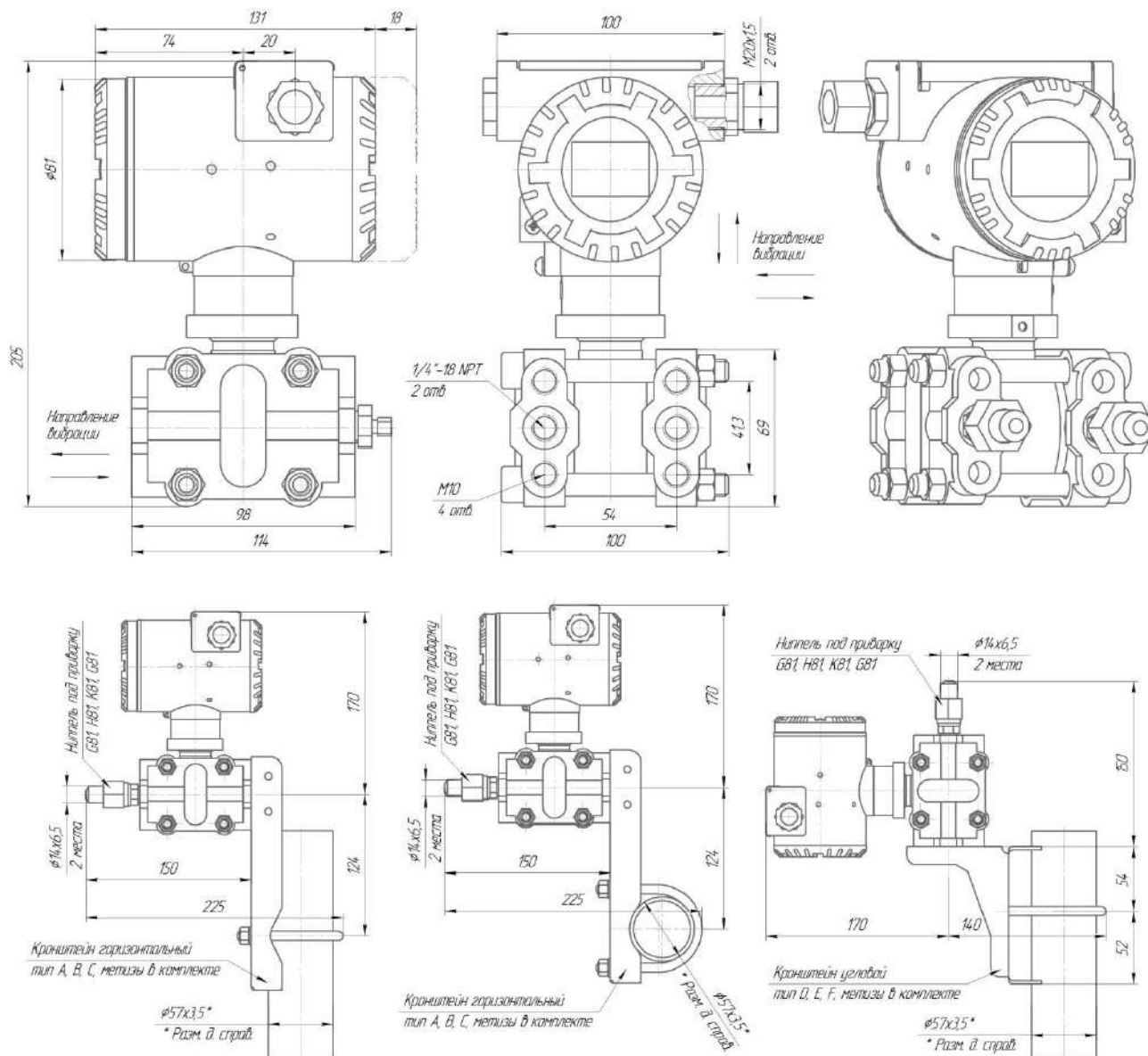


Рис. 2 Габаритные, присоединительные размеры ЭМИС-БАР 105, 133, 143, 193

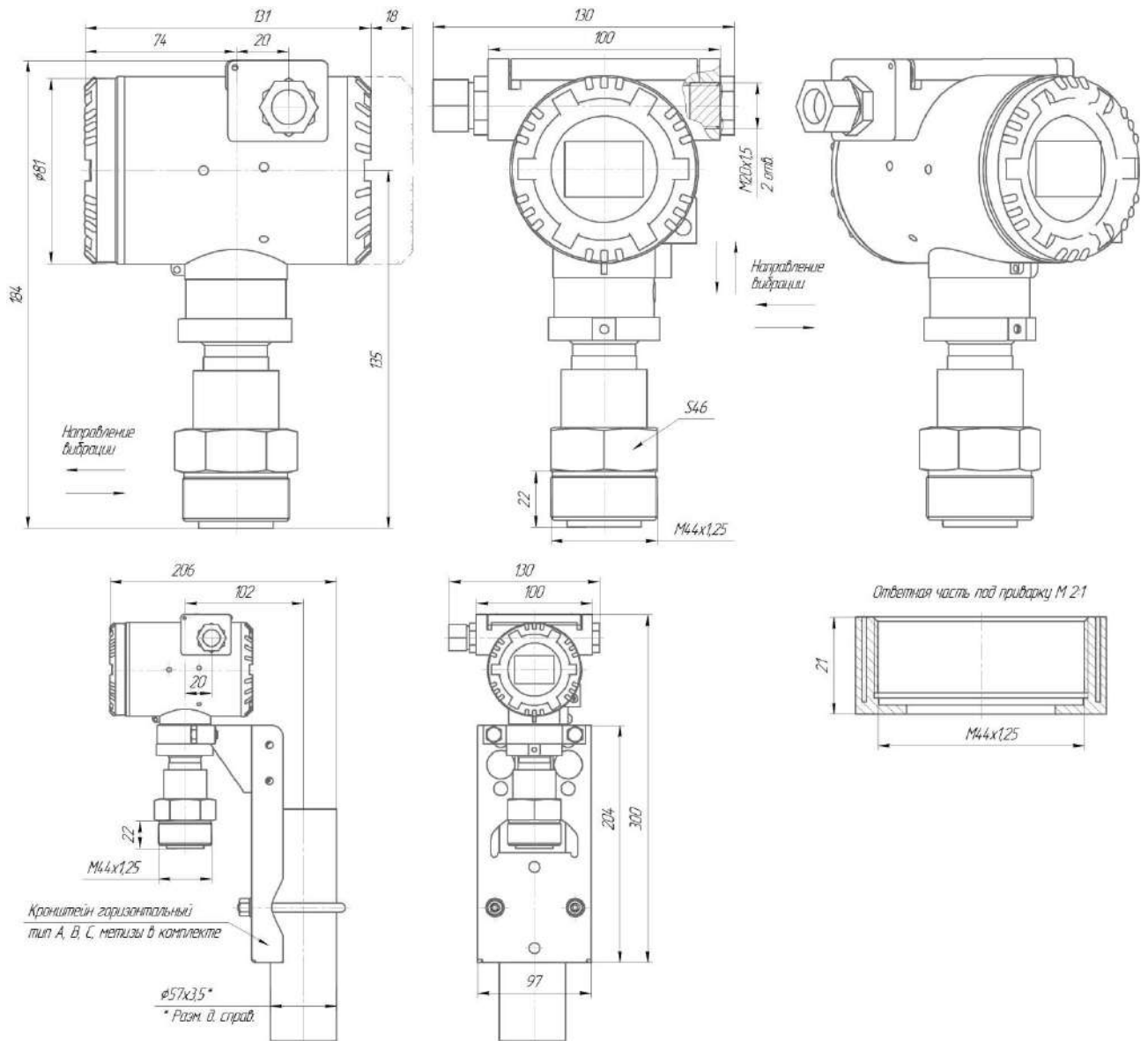


Рис. 3а Габаритные, присоединительные размеры ЭМИС-БАР 113

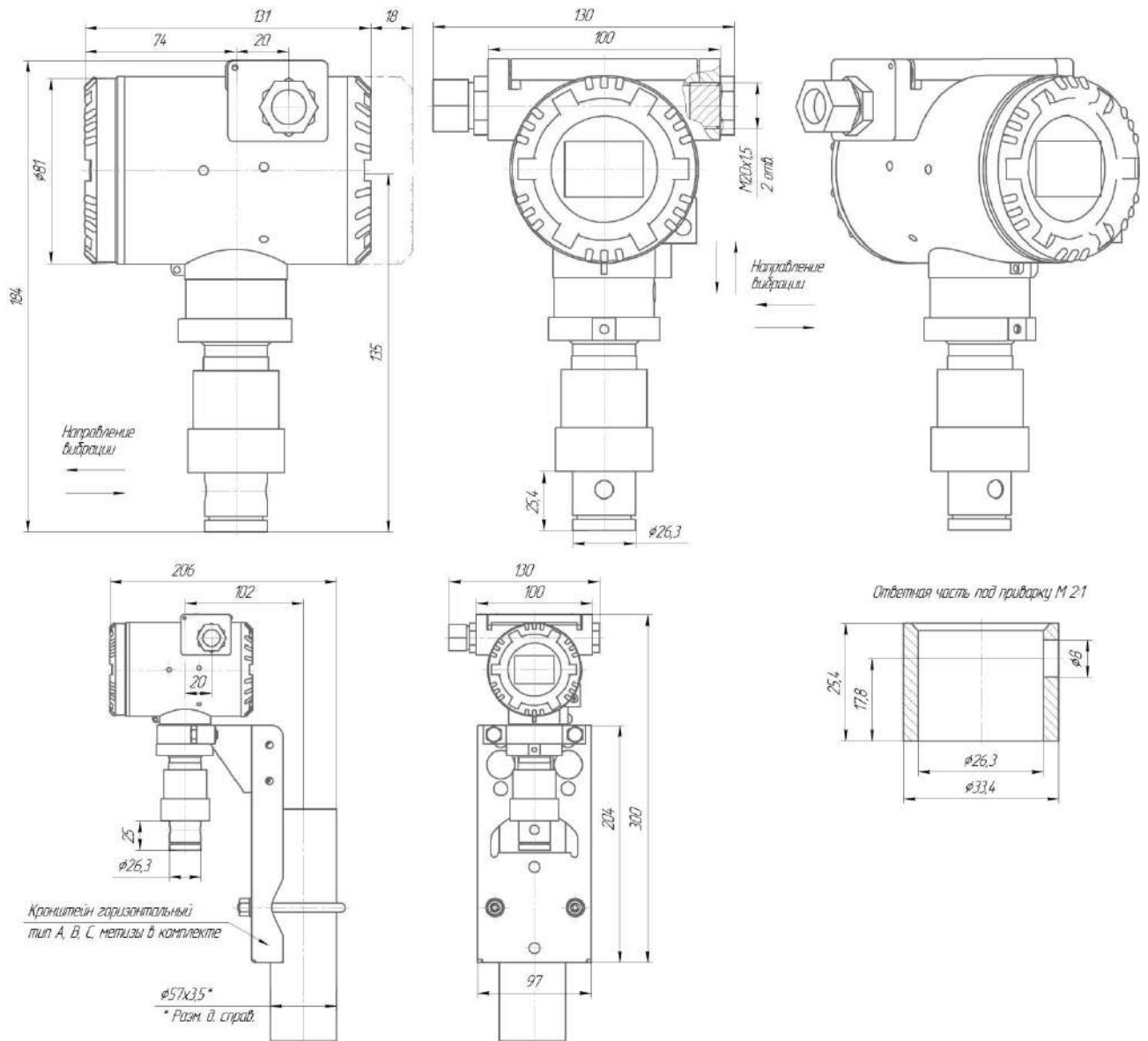


Рис. 36 Габаритные, присоединительные размеры ЭМИС-БАР 113

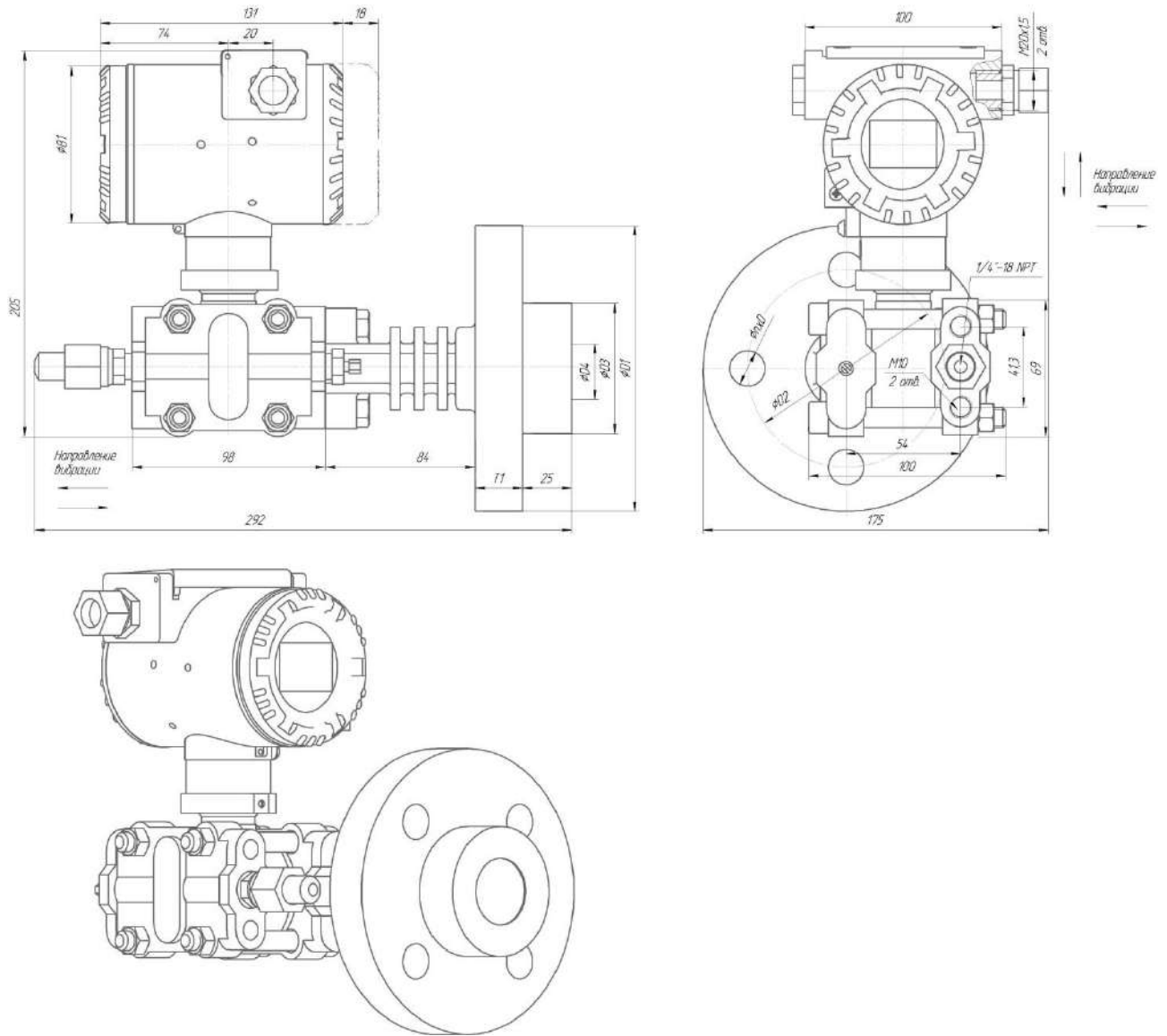


Рис. 46 Габаритные, присоединительные размеры ЭМИС-БАР 163 высокотемпературный

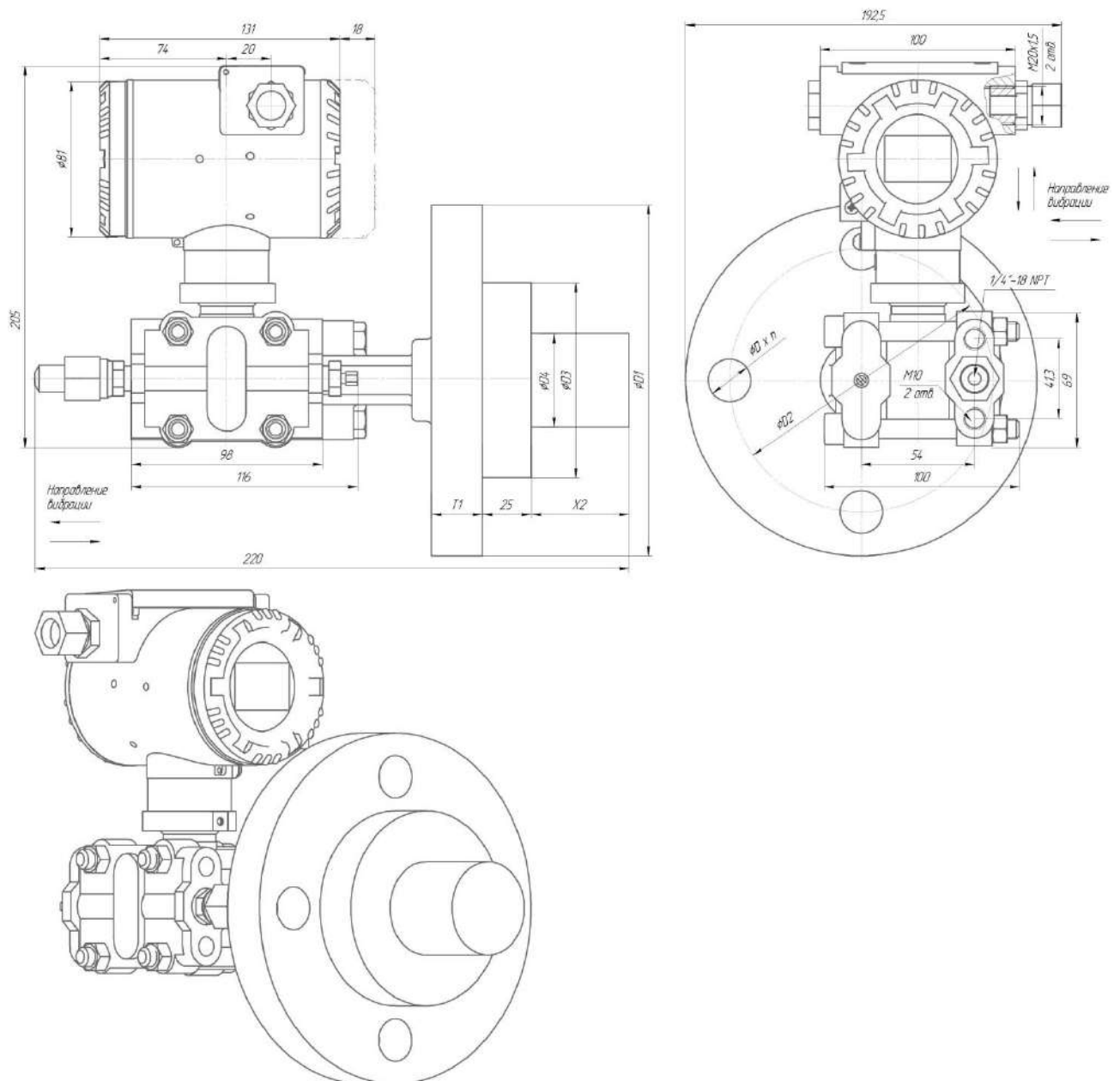


Рис. 5а Габаритные, присоединительные размеры ЭМИС-БАР 164

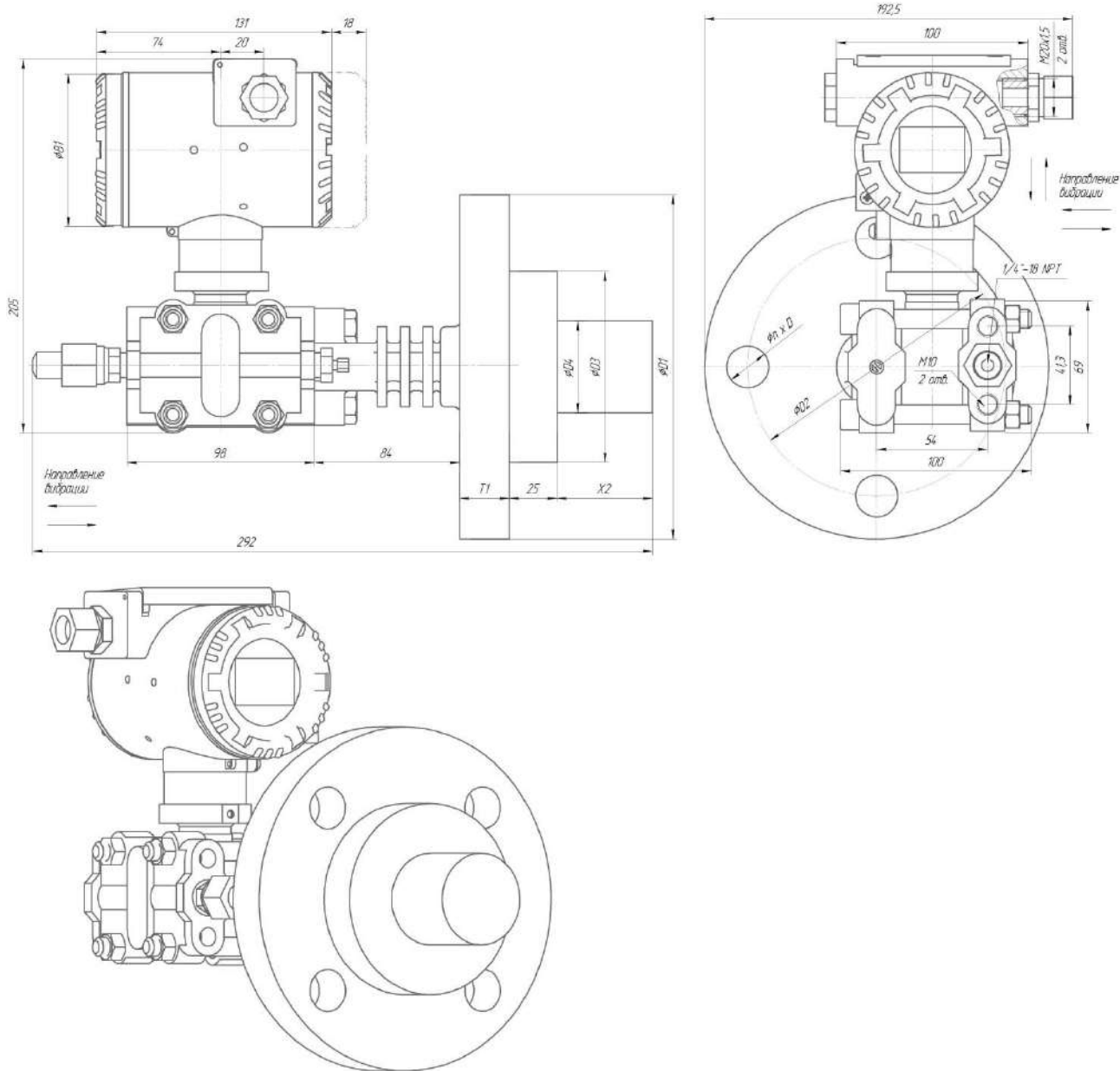


Рис. 56 Габаритные, присоединительные размеры ЭМИС-БАР 164 высокотемпературный

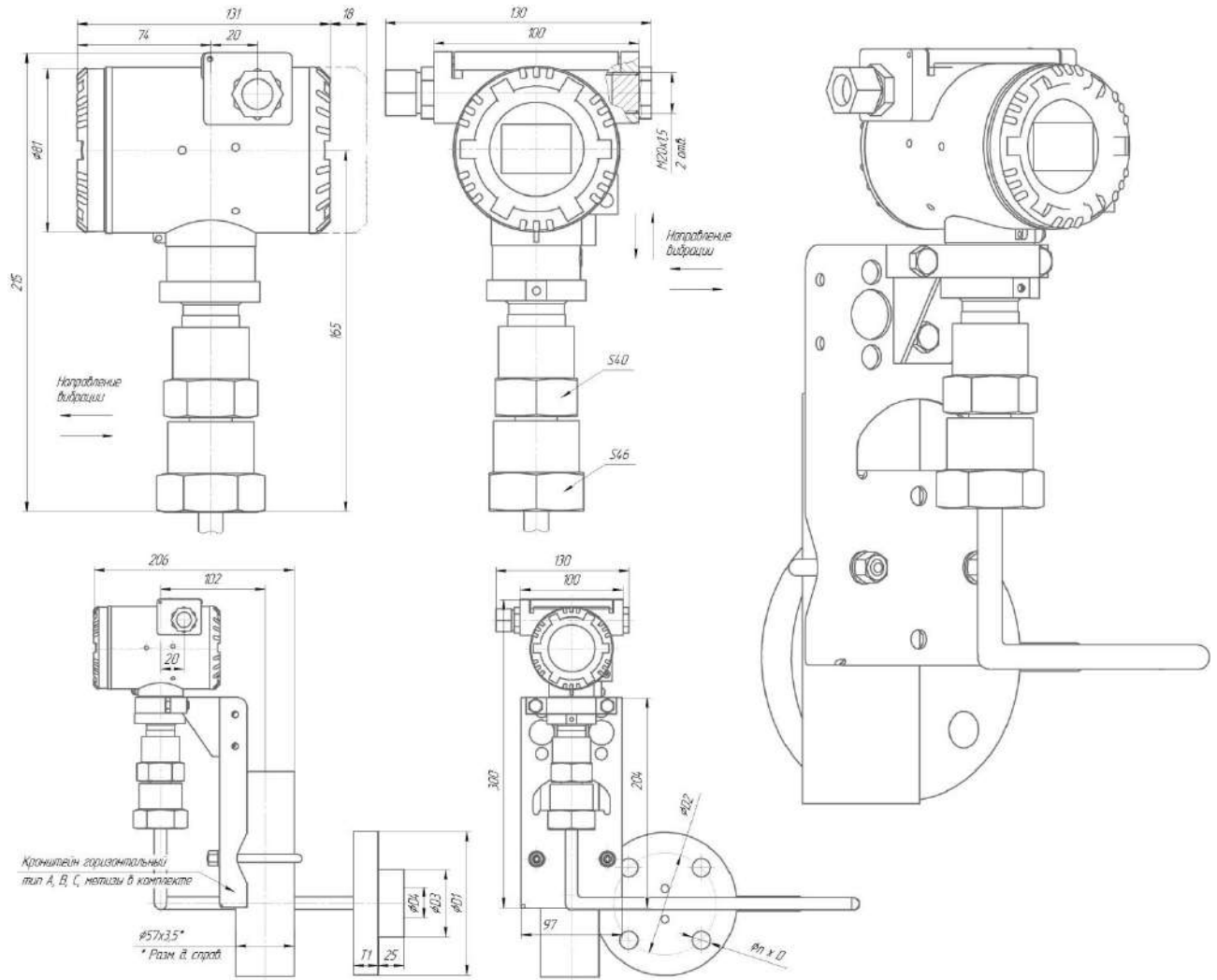


Рис. 6а Габаритные, присоединительные размеры ЭМИС-БАР 173, 175

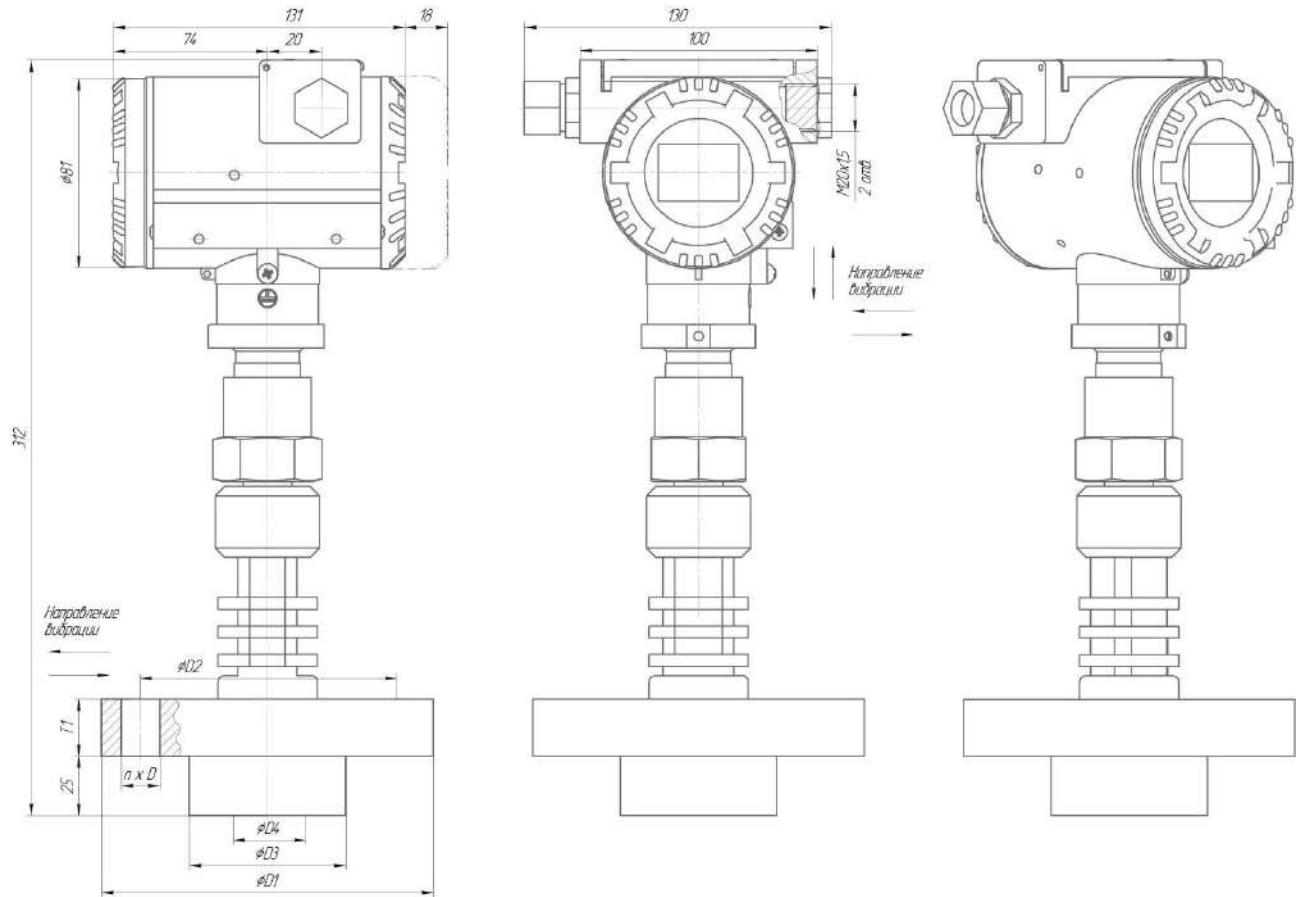


Рис. 66 Габаритные, присоединительные размеры ЭМИС-БАР 173, 175 с нулевой длиной капилляра

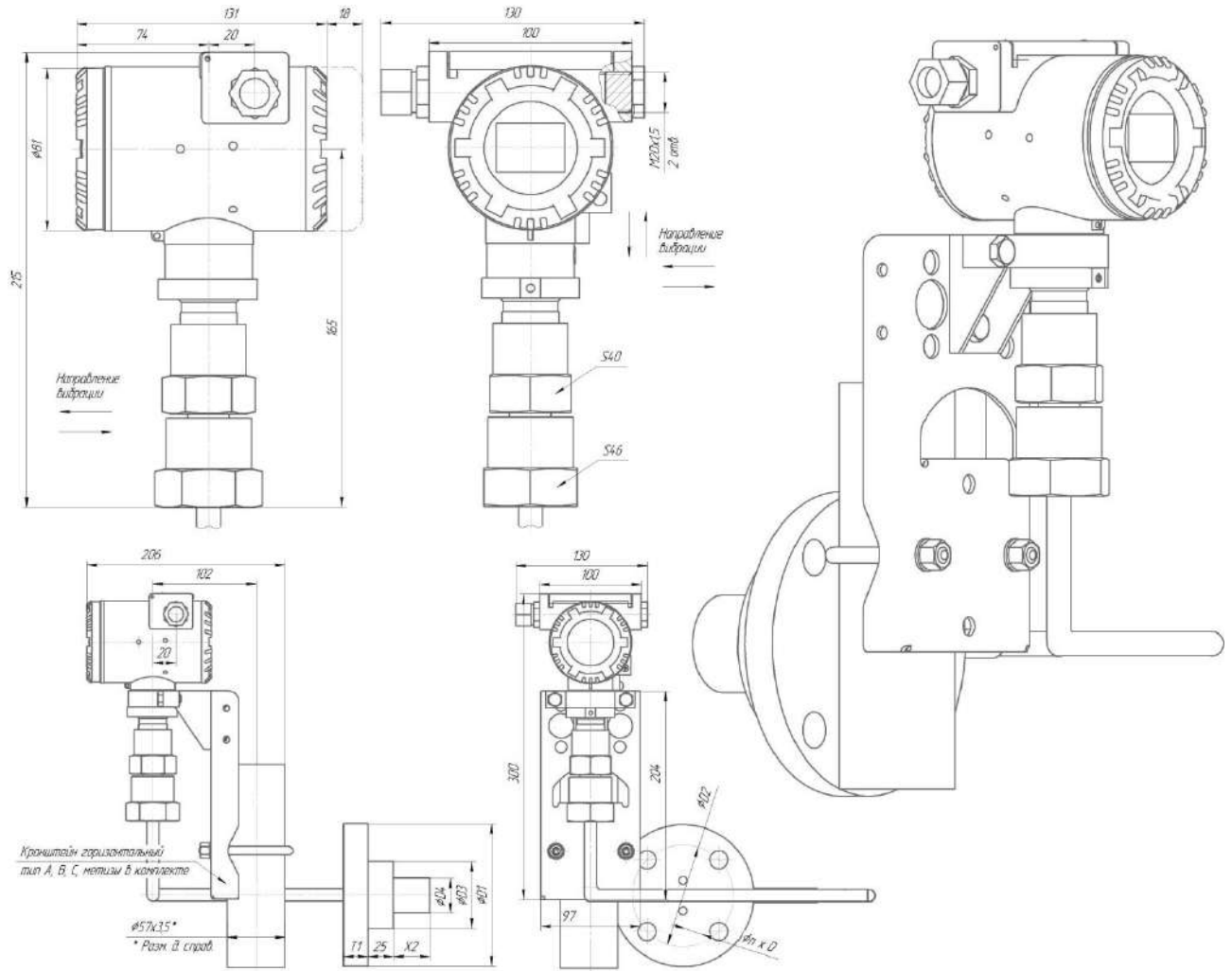


Рис. 7а Габаритные, присоединительные размеры ЭМИС-БАР 174, 176

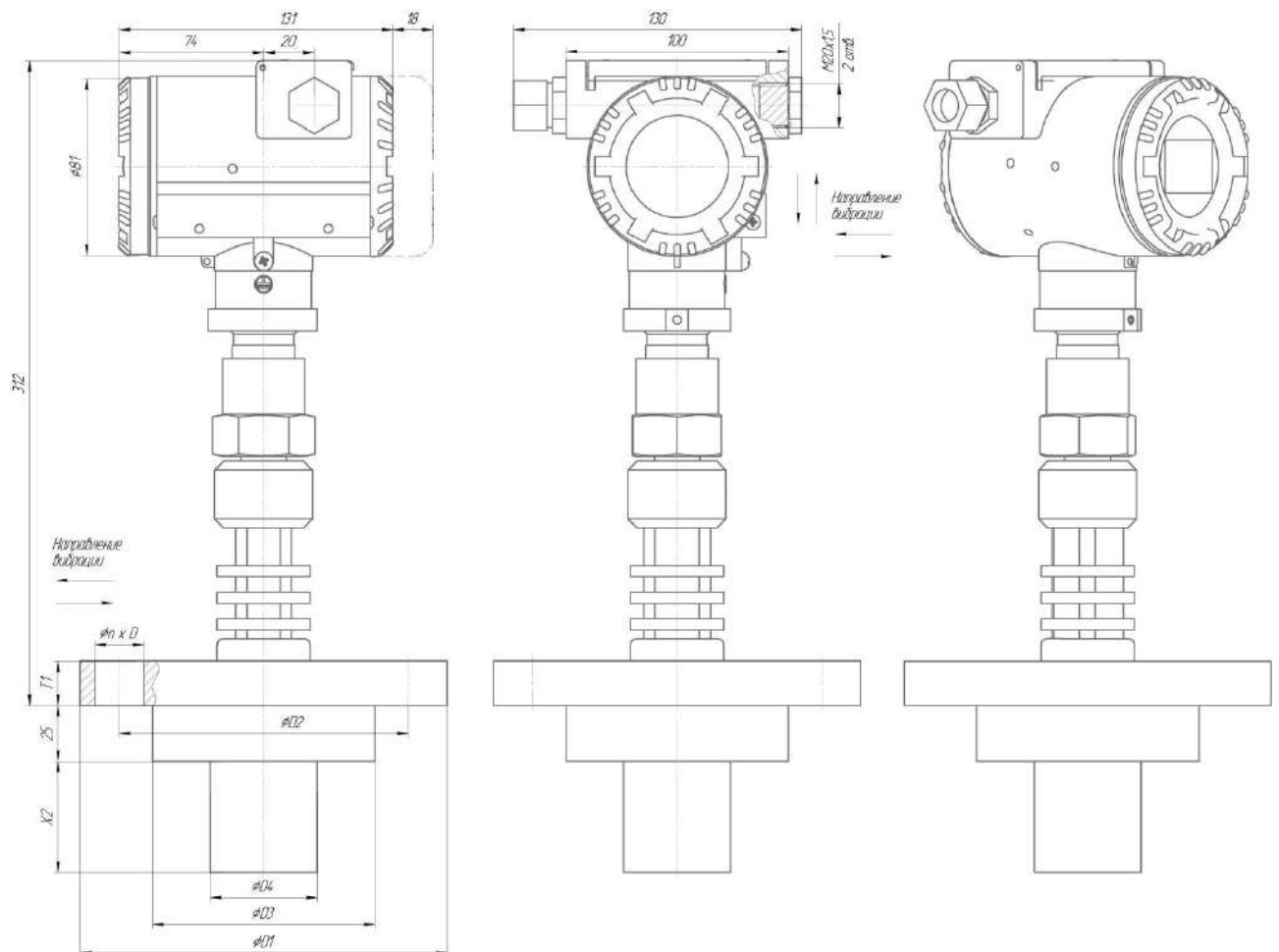


Рис. 76 Габаритные, присоединительные размеры ЭМИС-БАР 174, 176 с нулевой длиной капилляра

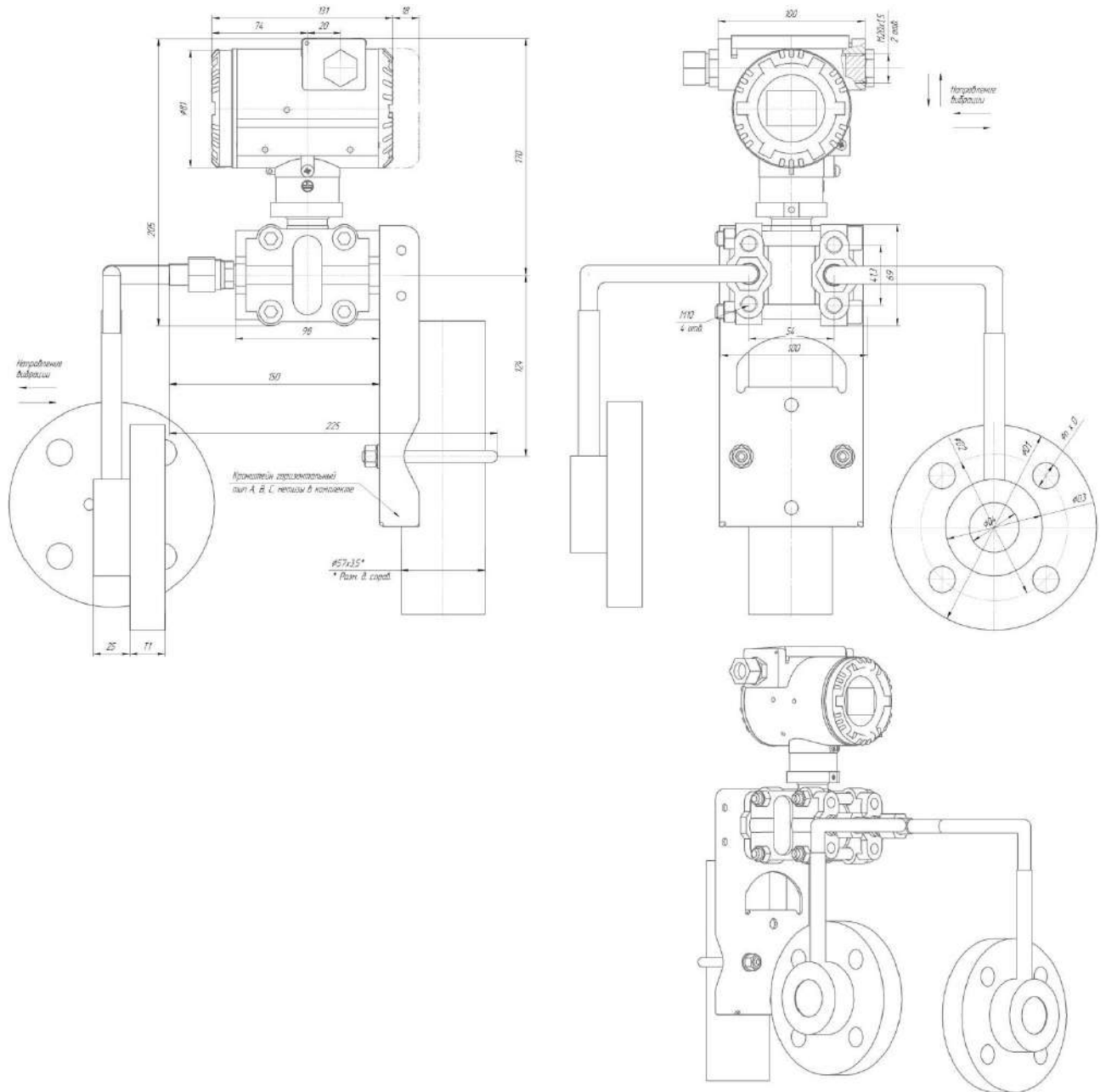


Рис. 8а Габаритные, присоединительные размеры ЭМИС-БАР 183, 186

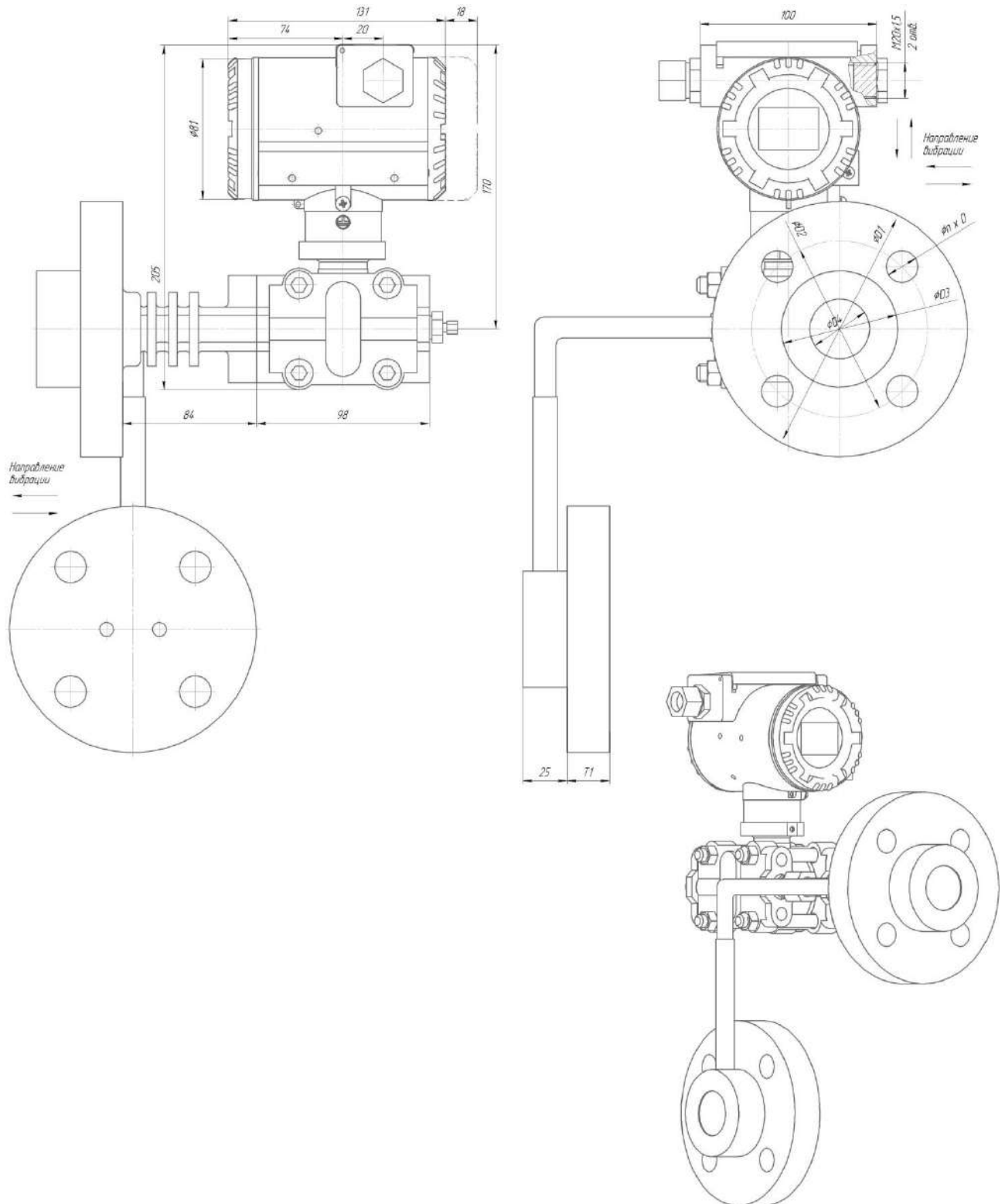


Рис. 86 Габаритные, присоединительные размеры ЭМИС-БАР 183, 186 с нулевой длиной капилляра плюсовой камеры

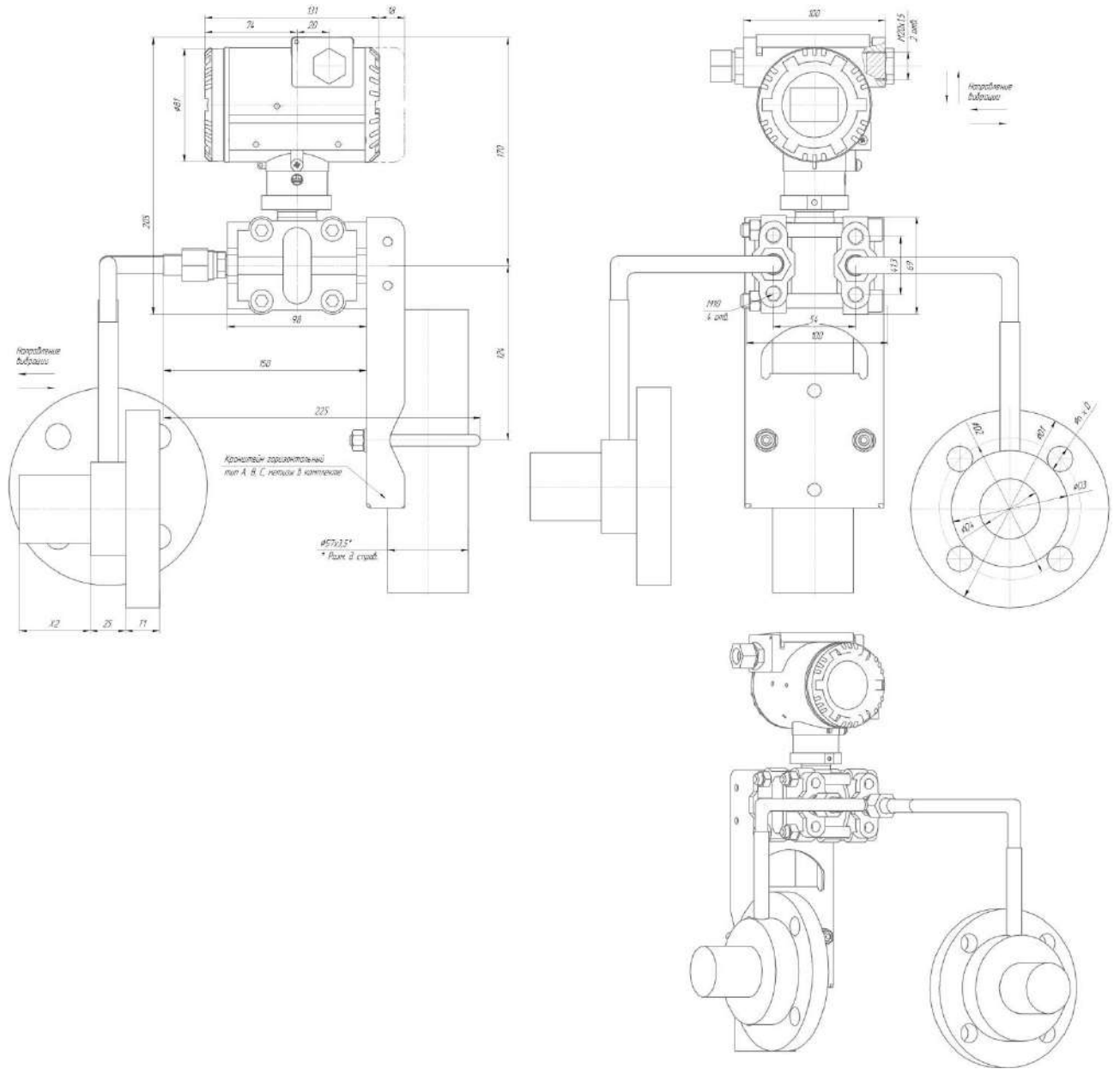


Рис. 9а Габаритные, присоединительные размеры ЭМИС-БАР 184, 187

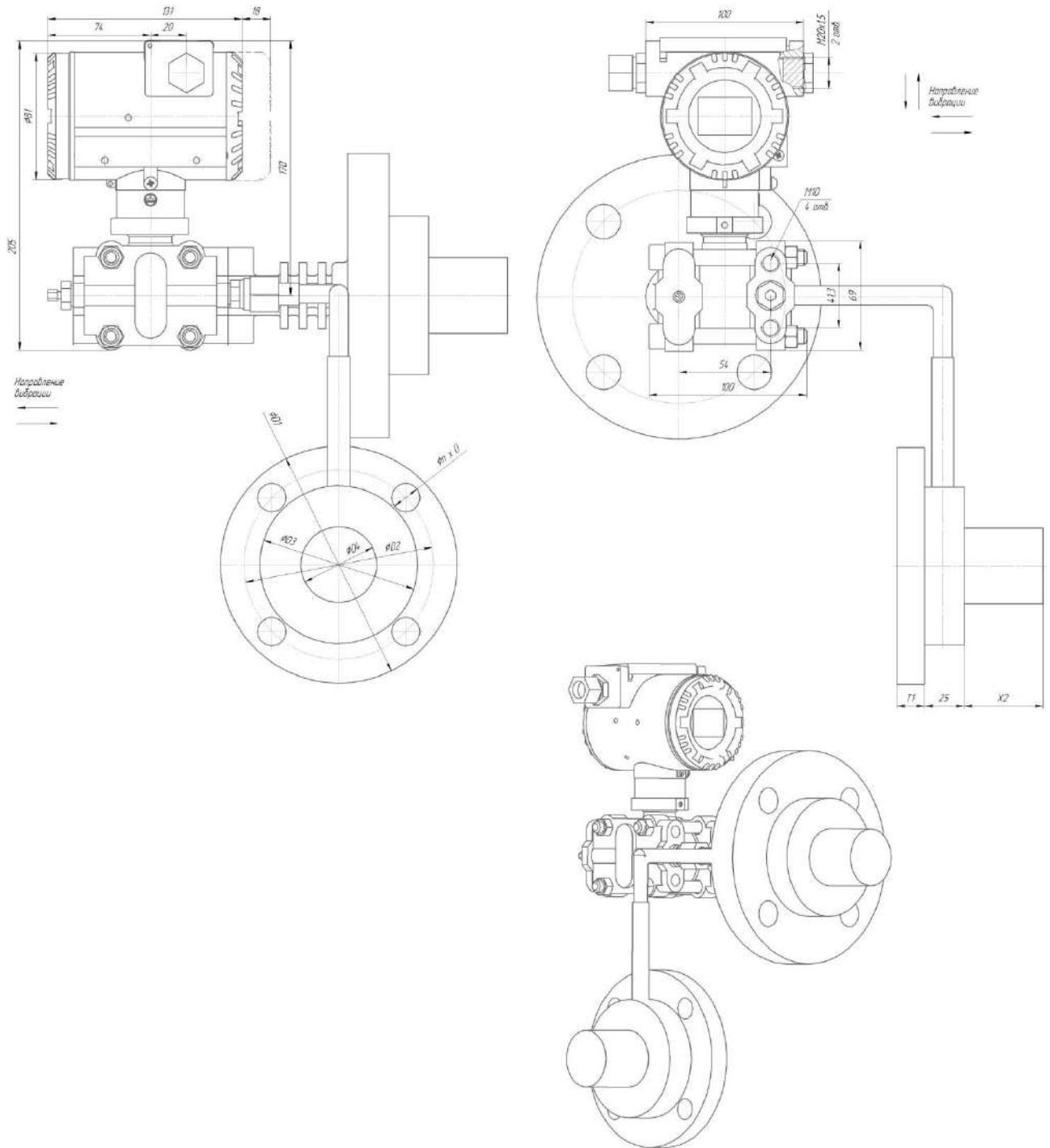


Рис. 96 Габаритные, присоединительные размеры ЭМИС-БАР 184, 187 с нулевой длиной капилляра плюсовой камеры

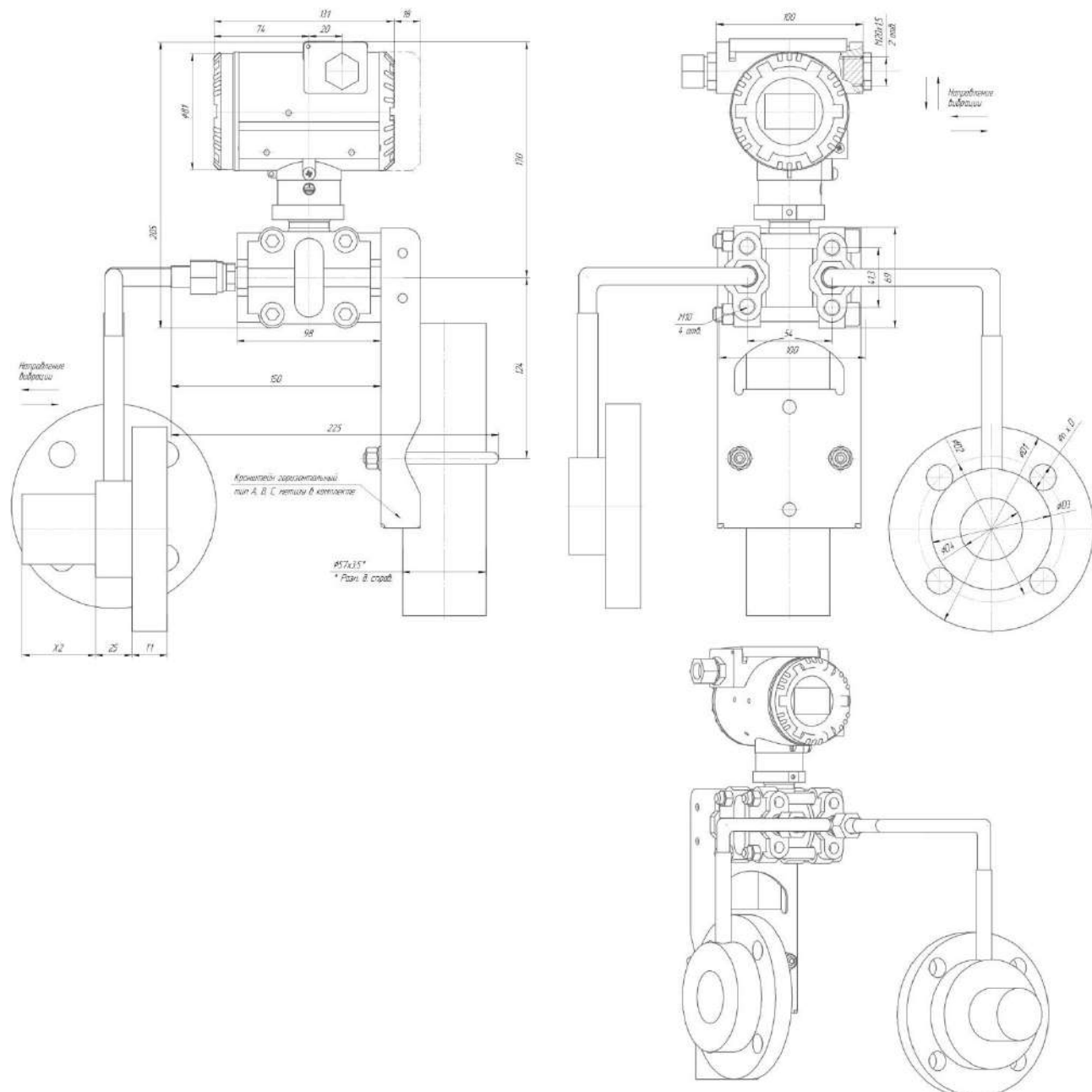


Рис. 10а Габаритные, присоединительные размеры ЭМИС-БАР 185, 188

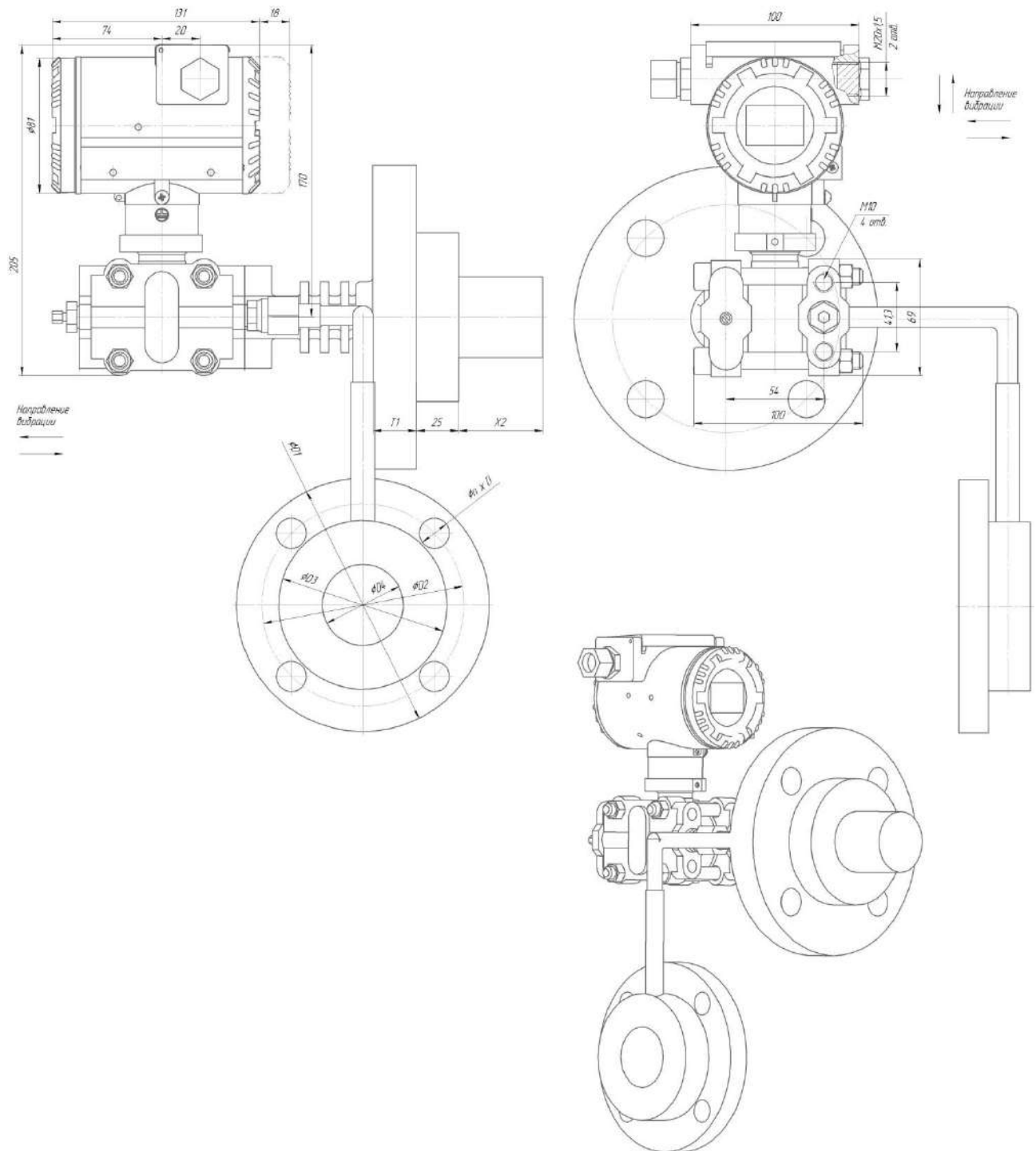


Рис. 106 Габаритные, присоединительные размеры ЭМИС-БАР 185, 188 с нулевой длиной капилляра плюсовой камеры

Таблица размеров присоединительных фланцев

Таблица размеров плоский фланец DN25							
Стандарт фланца по давлению	D1	D2	D3	D4	T1	Кол-во болтов, n	Диаметр отверстия под болт, d
ANSI 150	110	79.4	66	34	12.7	4	16
ANSI 300	125	88.9	66	34	15.9	4	18
ANSI 600	125	88.9	66	34	17.5	4	18
ANSI 900	150	101.6	66	34	28.6	4	26
ANSI 1500	150	101.6	66	34	28.6	4	26
ANSI 2500	160	108	66	34	35	4	26
DIN PN10/16	115	85	66	34	18	4	14
DIN PN25/40	115	85	66	34	18	4	14
DIN PN63	140	100	66	34	24	4	18
DIN PN100	140	100	66	34	24	4	18

Таблица размеров плоский фланец DN50							
Стандарт фланца по давлению	D1	D2	D3	D4	T1	Кол-во болтов, n	Диаметр отверстия под болт, d
ANSI 150	150	120.7	100	61	19.5	4	18
ANSI 300	165	127	100	61	22.7	8	18
ANSI 600	165	127	100	61	32.4	8	18
ANSI 900	215	165.1	100	61	45.1	8	26
ANSI 1500	215	165.1	100	61	45.1	8	26
ANSI 2500	235	171.4	100	61	57.9	8	30
DINPN10/16	165	125	100	61	18	4	18
DINPN25/40	165	125	100	61	20	4	18
DIN PN63	180	135	100	61	26	4	22
DIN PN100	195	145	100	61	28	4	26
DIN PN160	195	145	100	61	30	4	26

Таблица размеров плоский фланец DN80							
Стандарт фланца по давлению	D1	D2	D3	D4	T1	Кол-во болтов, n	Диаметр отверстия под болт, d
ANSI 150	190	152.4	130	89	24.3	4	18
ANSI 300	210	168.3	130	89	29	8	22
ANSI 600	210	168.3	130	89	38.8	8	22
ANSI 900	240	190.5	130	89	45.1	8	26
ANSI 1500	265	203.2	130	89	54.7	8	33
ANSI 2500	305	228.6	130	89	73.7	8	36
DIN PN10/16	200	160	130	89	20	8	18
DIN PN25/40	200	160	130	89	24	8	18
DIN PN63	215	170	130	89	28	8	22
DIN PN100	230	180	130	89	32	8	26
DIN PN160	230	180	130	89	36	8	26

Таблица размеров плоский фланец DN100							
Стандарт фланца по давлению	D1	D2	D3	D4	T1	Кол-во болтов, n	Диаметр отверстия под болт, d
ANSI 150	230	190.5	155	115	24.3	8	18
ANSI 300	255	200	155	115	32.2	8	22
ANSI 600	275	215.9	155	115	45.1	8	26
ANSI 900	290	235	155	115	51.5	8	33
ANSI 1500	310	241.3	155	115	61.0	8	36
ANSI 2500	355	273	155	115	83.2	8	42
DIN PN10/16	220	180	155	115	20	8	18
DIN PN25/40	235	190	155	115	24	8	22
DIN PN63	250	200	155	115	30	8	26
DIN PN100	265	210	155	115	36	8	30
DIN PN160	265	210	155	115	40	8	30

Размеры фланцев с выносной погружной частью

Таблица размеров фланец с выносной погружной частью DN50							
Стандарт фланца по давлению	D1	D2	D3	D4	T1	Кол-во болтов, n	Диаметр отверстия под болт, d
ANSI 150	150	120.7	100	48	17.5	4	18
ANSI 300	165	127	100	48	20.7	8	18
ANSI 600	165	127	100	48	25.4	8	18
ANSI 900	215	165.1	100	48	38.1	8	26
ANSI 1500	215	165.1	100	48	38.1	8	26
ANSI 2500	235	171.4	100	48	50.9	8	30
DINPN10/16	165	125	100	48	18	4	18
DINPN25/40	165	125	100	48	20	4	18
DIN PN63	180	135	100	48	26	4	22
DIN PN100	195	145	100	48	28	4	26
DIN PN160	195	145	100	48	30	4	26

Таблица размеров фланец с выносной погружной частью DN80							
Стандарт фланца по давлению	D1	D2	D3	D4	T1	Кол-во болтов, n	Диаметр отверстия под болт, d
ANSI 150	190	152.4	130	71	24.3	4	18
ANSI 300	210	168.3	130	71	29	8	22
ANSI 600	210	168.3	130	71	38.8	8	22
ANSI 900	240	190.5	130	71	45.1	8	26
ANSI 1500	265	203.2	130	71	54.7	8	33
ANSI 2500	305	228.6	130	71	73.7	8	36
DIN PN10/16	200	160	130	71	20	8	18
DIN PN25/40	200	160	130	71	24	8	18
DIN PN63	215	170	130	71	28	8	22
DIN PN100	230	180	130	71	32	8	26
DIN PN160	230	180	130	71	36	8	26

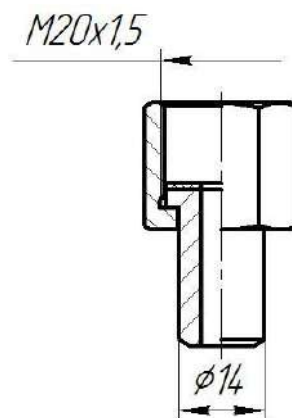
Таблица размеров фланец с выносной погружной частью DN100

Стандарт фланца по давлению	D1	D2	D3	D4	T1	Кол-во болтов, n	Диаметр отверстия под болт, d
ANSI 150	230	190.5	155	96	24.3	8	18
ANSI 300	255	200	155	96	32.2	8	22
ANSI 600	275	215.9	155	96	45.1	8	26
ANSI 900	290	235	155	96	51.5	8	33
ANSI 1500	310	241.3	155	96	61.0	8	36
ANSI 2500	355	273	155	96	83.2	8	42
DIN PN10/16	220	180	155	96	20	8	18
DIN PN25/40	235	190	155	96	24	8	22
DIN PN63	250	200	155	96	30	8	26
DIN PN100	265	210	155	96	36	8	30
DIN PN160	265	210	155	96	40	8	30

Комплект монтажных частей

2. Ниппель с накидной гайкой

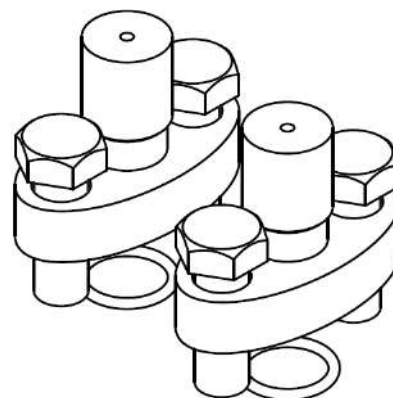
Состав	Кол-во, шт.	Применяемость по моделям
Ниппель под наружный диаметр трубы 14 мм (материал в зависимости от кода в строке заказа)	1	103, 123
Накидная гайка M20x1,5	1	
Медная прокладка	1	



3. Монтажный фланец

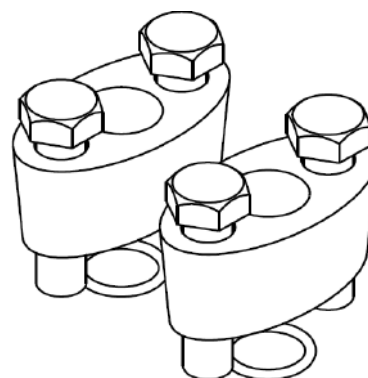
Монтажный фланец со штуцером (S4K2, S4N2, S2K2, S2N2)

Состав	Кол-во, шт.	Применяемость по моделям
Монтажный фланец со штуцером (резьба в зависимости от выбранного кода в строке заказа)	2	105, 133, 143, 163, 164, 193
Болты M10	4	
Кольцо уплотнительное резиновое	2	



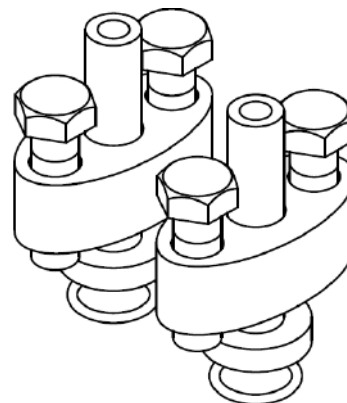
Монтажный фланец с резьбовым отверстием (S4K4, S4N4, S2K4, S2N4)

Состав	Кол-во, шт.	Применяемость по моделям
Монтажный фланец с резьбовым отверстием (резьба в зависимости от выбранного кода в строке заказа)	2	105, 133, 143, 163, 164, 193
Болты M10	4	
Кольцо уплотнительное резиновое	2	



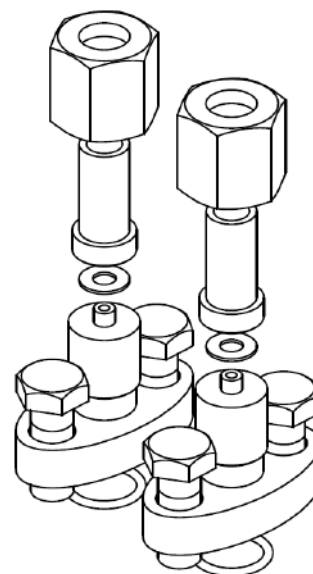
Монтажный фланец с ниппелем (SF3, CSF3)

Состав	Кол-во, шт.	Применяемость по моделям
Ниппель под наружный диаметр трубы 14 мм (материал в зависимости от кода в строке заказа)	2	105, 133, 143, 163, 164, 193
Монтажный фланец	2	
Болты М10	4	
Кольцо уплотнительное резиновое	2	

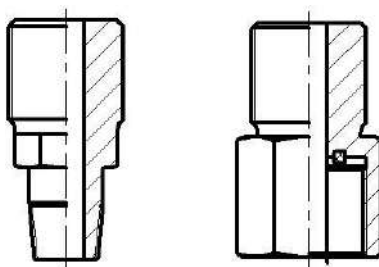


Монтажный фланец с ниппелем и накидной гайкой (SM5, CSM5)

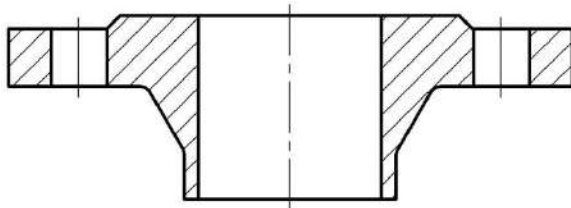
Состав	Кол-во, шт.	Применяемость по моделям
Ниппель под наружный диаметр трубы 14 мм (материал в зависимости от кода в строке заказа)	2	105, 133, 143, 163, 164, 193
Накидная гайка М20х1,5	2	
Медная прокладка	2	
Монтажный фланец со штуцером с резьбой М20х1,5	2	
Болты М10	4	
Кольцо уплотнительное резиновое	2	



4. Переходник (примеры)



5. Ответный фланец



*WN – стальной приварной
встык*



*PL – Стальной плоский
приварной*

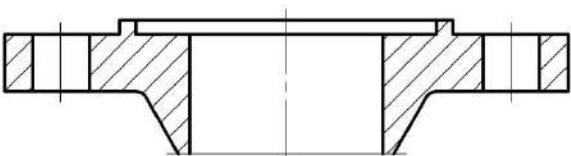
Тип фланцевого уплотнения



Соединительный выступ



E – выступ



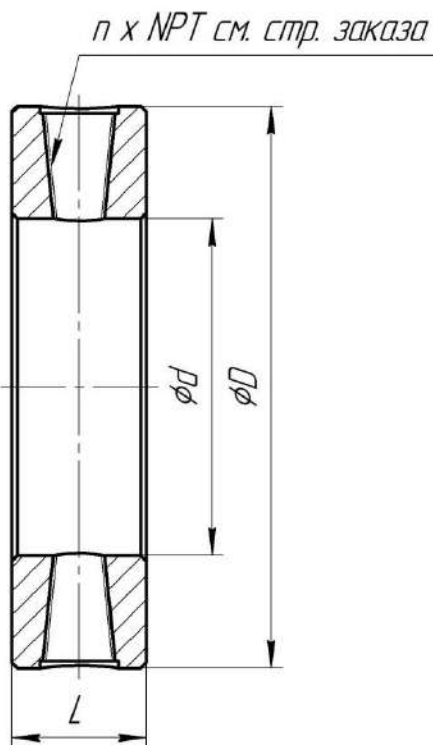
F – впадина



J – под прокладку овального сечения

6. Промывочное кольцо

Размеры промывочных колец



Материал	D	d	L	Резьба	DN	n
304	100	60	24	1/4"-14 NPT	50	1
316L	100	60	24	1/4"-14 NPT	50	1
304	100	60	35	1/2"-14 NPT	50	2
316L	100	60	35	1/2"-14 NPT	50	2
304	130	90	24	1/4"-14 NPT	80	1
316L	130	90	24	1/4"-14 NPT	80	1
304	130	90	35	1/2"-14 NPT	80	2
316L	130	90	35	1/2"-14 NPT	80	2
304	155	115	24	1/4"-14 NPT	100	1
316L	155	115	24	1/4"-14 NPT	100	1
304	155	115	35	1/2"-14 NPT	100	2
316L	155	115	35	1/2"-14 NPT	100	2

7. Кронштейн

Наименование	Состав	Поз.	Кол-во, шт.	Применяемость по моделям	
Кронштейн горизонтальный из углеродистой стали (HCS)	Кронштейн горизонтальный, сталь (А)	1	1	для всех	
	КМЧ для кронштейна горизонт. исп. 1, сталь (А) (Рисунок Е.1)	Кронштейн сталь	2	1	103, 113, 123, 173, 174, 175, 176
		Скоба сталь	3	1	
		Болт М8х16 DIN 933 сталь, к.п. 8.8	4	4	
		Гайка М8 DIN 934 сталь	5	4	
		Хомут М8 нерж.	6	1	
		Гайка М8 DIN 934 нерж. А4-80	7	2	
	КМЧ для кронштейна горизонт. исп. 2, сталь (А) (Рисунок Е.2)	Хомут М8 нерж.	6	1	105, 133, 143, 183, 184, 185, 186, 187, 188, 193
		Гайка М8 DIN 934 нерж. А4-80	7	2	
		Болт М10х16 DIN 933 сталь, к.п. 8.8	8	4	

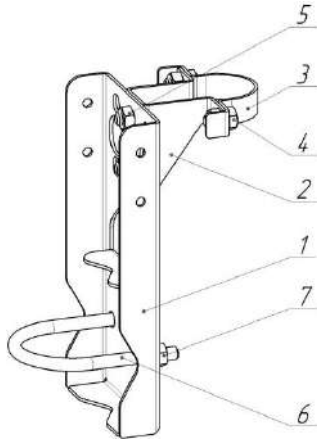


Рисунок Е.1 - Кронштейн горизонтальный из стали в комплекте с КМЧ исп.1

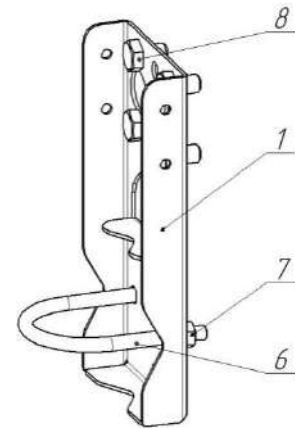


Рисунок Е.2 - Кронштейн горизонтальный из стали в комплекте с КМЧ исп.2

Наименование	Состав	Поз.	Кол-во, шт.	Применяемость по моделям	
Кронштейн горизонтальный из нержавеющей стали (HS)	Кронштейн горизонтальный, нерж. (Е)	1	1	для всех	
	КМЧ для кронштейна горизонт. исп. 1, нерж. (Е) (Рисунок Е.3)	Кронштейн нерж.	2	1	103, 113, 123, 173, 174, 175, 176
		Скоба нерж.	3	1	
		Болт М8х16 DIN 933 нерж. А4-70	4	4	
		Гайка М8 DIN 934 нерж. А4-80	5	6	
		Хомут М8 нерж.	6	1	
		Хомут М8 нерж.	6	1	
	КМЧ для кронштейна горизонт. исп. 2, нерж. (Е) (Рисунок Е.4)	Гайка М8 DIN 934 нерж. А4-80	5	2	105, 133, 143, 183, 184, 185, 186, 187, 188, 193
		Болт М10х16 DIN 933 нерж. А4-80	7	4	

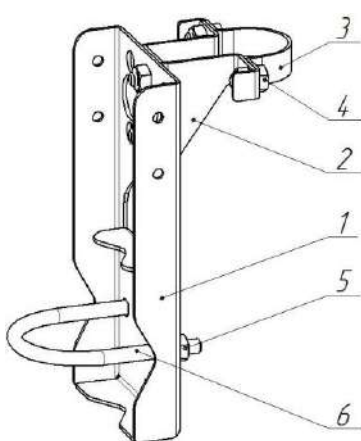


Рисунок Е.3 - Кронштейн горизонтальный из нержавеющей стали в комплекте с КМЧ исп.1

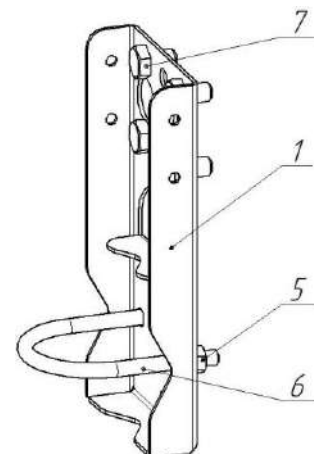


Рисунок Е.4 - Кронштейн горизонтальный из нержавеющей стали в комплекте с КМЧ исп.2

Наименование	Состав	Поз.	Кол-во, шт.	Применяемость по моделям	
Кронштейн угловой из углеродистой стали (ACS)	Кронштейн угловой, сталь (С)	1	1	для всех	
	КМЧ для кронштейна углов. исп. 1, сталь (С) (Рисунок Е.5)	Кронштейн сталь	2	1	103, 113, 123, 173, 174, 175, 176
		Скоба сталь	3	1	
		Болт М8х16 DIN 933 сталь, к.п. 8.8	4	4	
		Гайка М8 DIN 934 сталь	5	4	
		Шайба М8 DIN 125 сталь	6	4	
		Хомут М8 нерж.	7	1	
		Гайка М8 DIN 934 нерж. А4-80	8	2	
		Болт М10х16 DIN 933 сталь, к.п. 8.8	9	4	
	Хомут М8 нерж.	7	1		
	Гайка М8 DIN 934 нерж. А4-80	8	2		

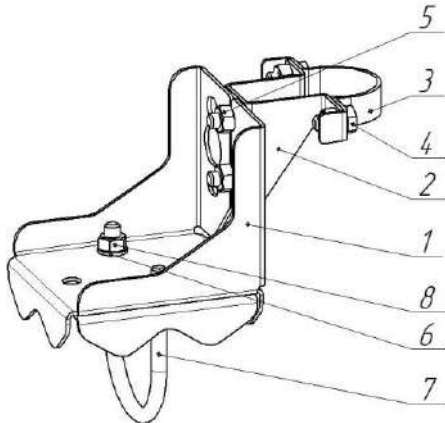


Рисунок Е.5 - Кронштейн угловой из стали в комплекте с КМЧ исп.1

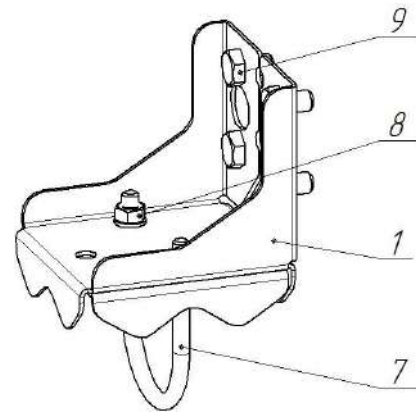


Рисунок Е.6 - Кронштейн угловой из стали в комплекте с КМЧ исп.2

Наименование	Состав	Поз.	Кол-во, шт.	Применяемость по моделям	
Кронштейн угловой из нержавеющей стали (AS)	Кронштейн угловой, нерж. (F)	1	1	для всех	
	КМЧ для кронштейна углов. исп. 1, нерж. (F) (Рисунок Е.7)	Хомут М8 нерж.	2	1	103, 113, 123, 173, 174, 175, 176
		Пластина нерж.	3	1	
		П-об. Пластина нерж.	4	1	
		Гайка М8 DIN 934 нерж.	5	2	
		Хомут М10 нерж.	6	1	
		Гайка М10 DIN 934 нерж. А4-80	7	2	
		Шайба (Гровер) DIN 127 нерж.	8	2	
		Болт М10х16 DIN 933 нерж. А4-80	9	4	
	Хомут М10 нерж.	6	1		
	Гайка М10 DIN 934 нерж. А4-80	7	2		
	Шайба (Гровер) DIN 127 нерж.	8	2		

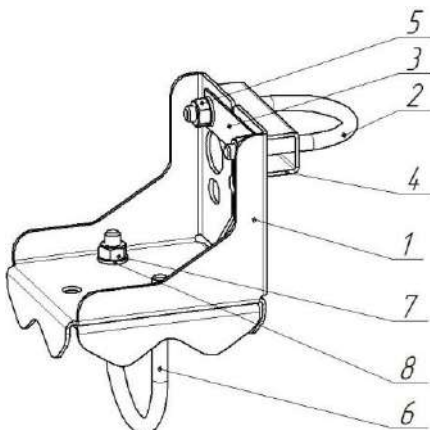


Рисунок Е.7 - Кронштейн угловой из нержавеющей стали в комплекте с КМЧ исп.1

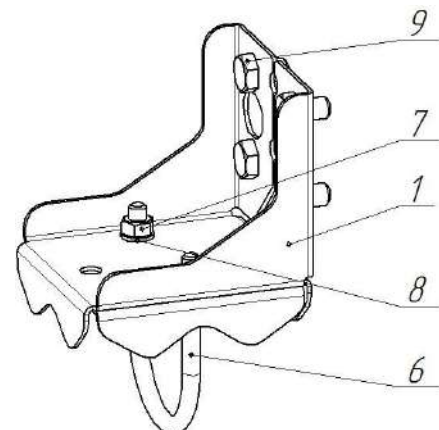
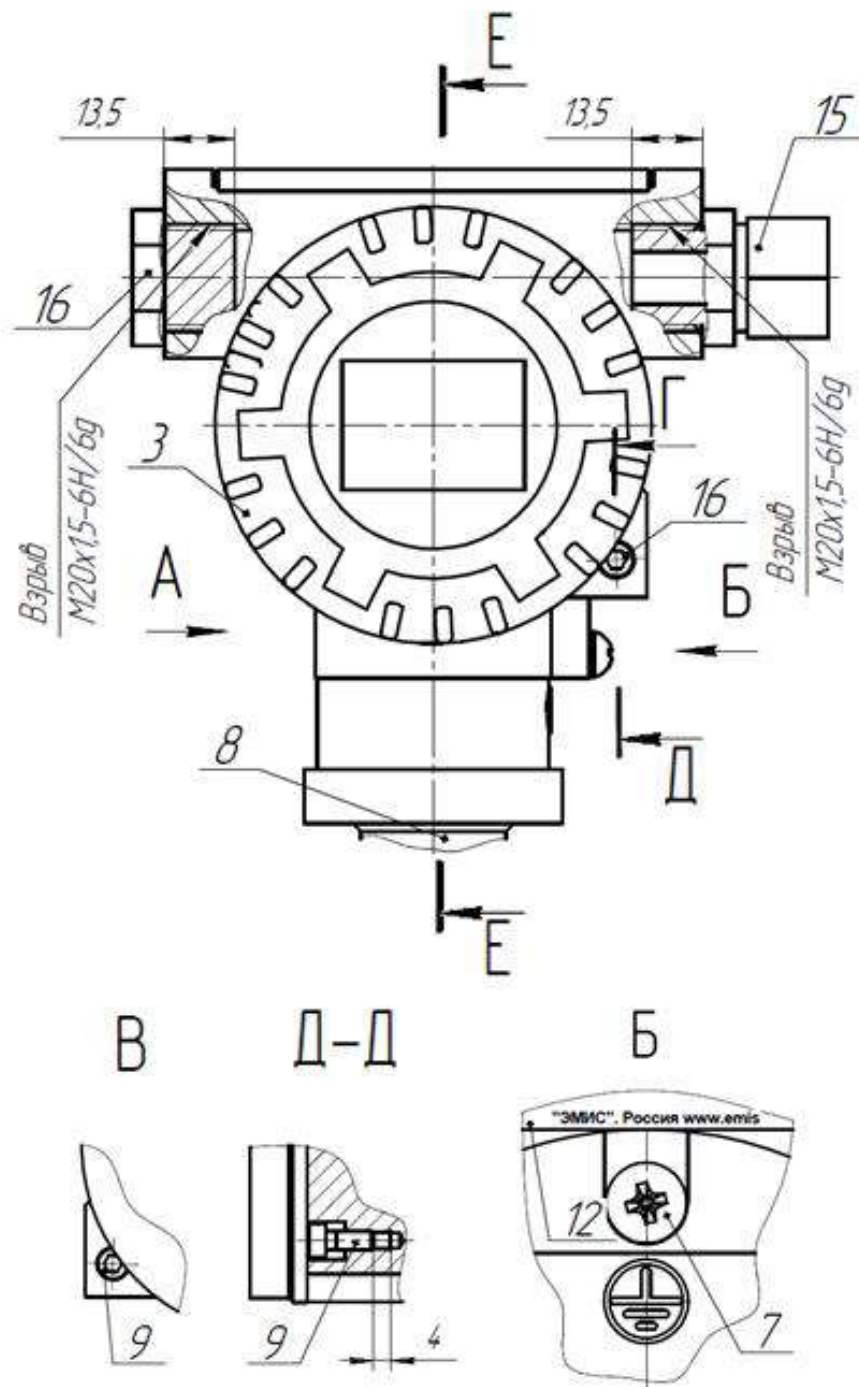


Рисунок Е.8 - Кронштейн угловой из нержавеющей стали в комплекте с КМЧ исп.2

Чертеж средств обеспечения взрывозащиты датчиков давления



- 1 Корпус электронного блока; 2 Крышка; 3 Крышка;
 4. Стекло (ЛК7); 5. Кольцо уплотнительное 025-030-25-3 ГОСТ 9833;
 6. Кольцо уплотнительное 070-075-25-3; 7. Наружный заземляющий зажим;
 8. Модуль давления; 9. Винт стопорный; 10. Винт установочный;
 11. Кольцо стопорное; 12. Табличка сертификационная основная;
 14 RFI – фильтр – 2шт.; 15. Кабельный ввод; 16 Заглушка;
 17 Табличка сертификационная дополнительная; 18 Кольцо
 уплотнительное 054-058-25-3.

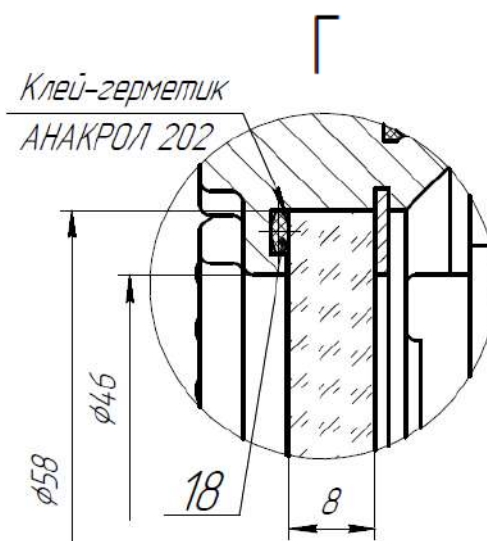
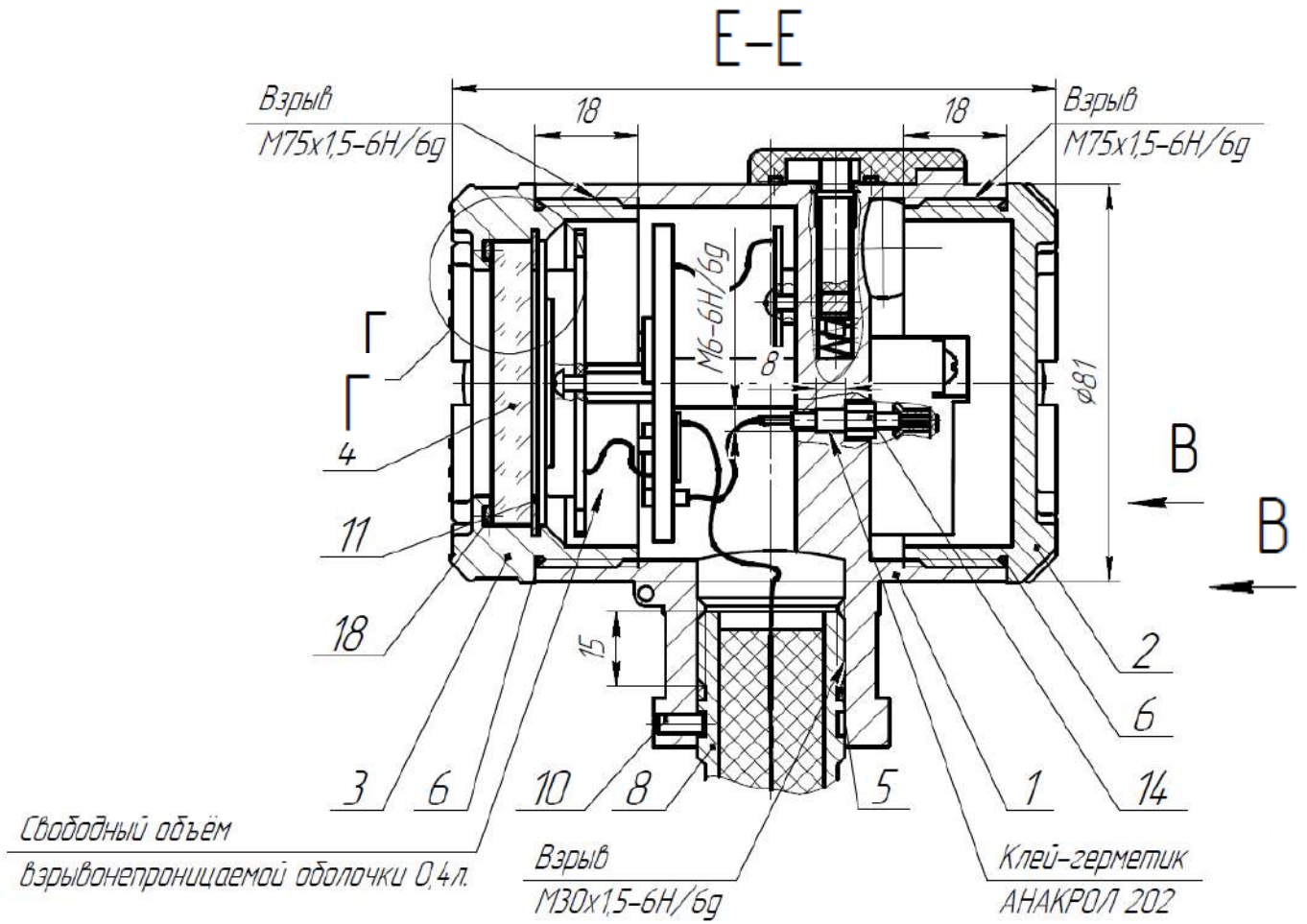


Схема пломбирования

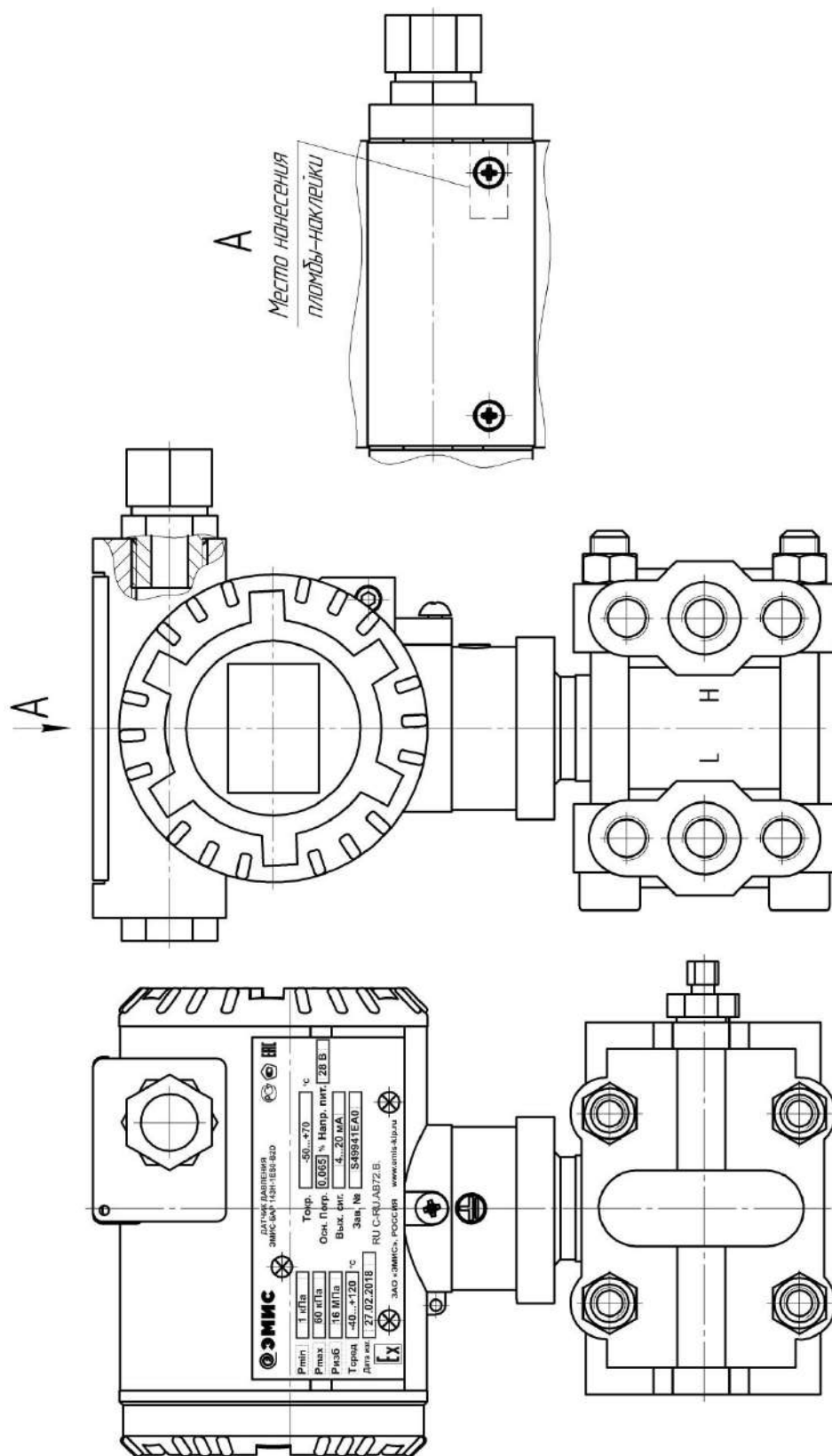
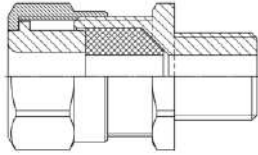

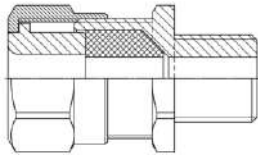
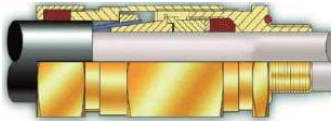
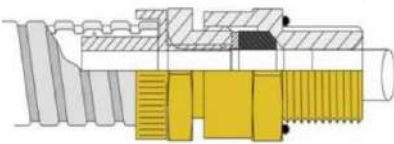
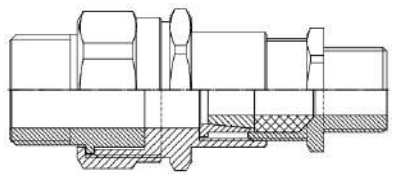
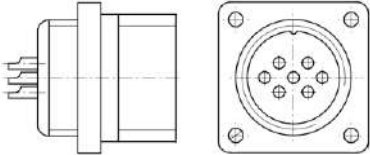
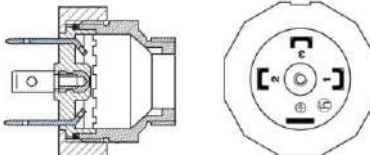
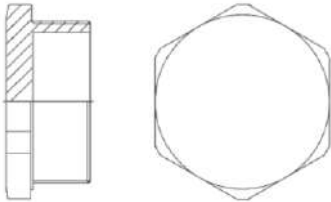

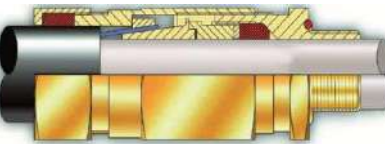
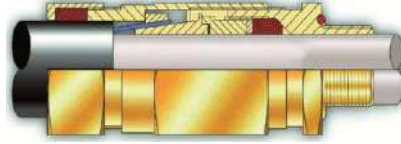
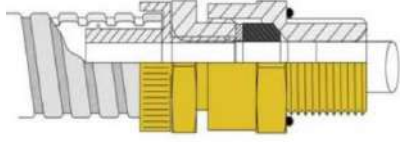
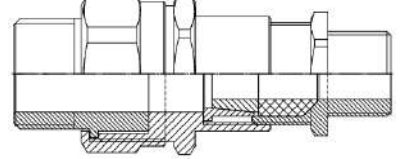
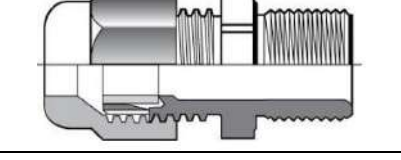


Таблица кабельных вводов

Код в строке заказа	Резьба электрического присоединения	Назначение	В комплекте с кабельным вводом	Материал	Степень защиты по ГОСТ 14254, не выше	Применяемость по взрывозащите	Рисунок
M1	M20x1,5	небронированный кабель, диаметр обжатия кабеля 6...12 мм	Взрывозащ. пробка	никелированная латунь	IP68	Exd, Exia, Exdia, без взрывозащиты	
M2	M20x1,5	небронированный кабель, диаметр обжатия кабеля 9,4...14 мм	Взрывозащ. пробка	никелированная латунь	IP68	Exd, Exia, Exdia, без взрывозащиты	
M3	M20x1,5	небронированный кабель, диаметр обжатия кабеля 9,4...14 мм	Взрывозащ. пробка	нержавеющая сталь	IP68	Exd, Exia, Exdia, без взрывозащиты	
M4	M20x1,5	небронированный кабель, диаметр обжатия кабеля 6...12 мм	Взрывозащ. пробка	нержавеющая сталь	IP68	Exd, Exia, Exdia, RO, RV, RVia, без взрывозащиты	
MB1	M20x1,5	бронированный кабель, диаметр внутренней оболочки кабеля 6...12 мм, диаметр внешней оболочки кабеля 9...17 мм	Взрывозащ. пробка	никелированная латунь	IP68	Exd, Exia, Exdia, без взрывозащиты	
MB2	M20x1,5	бронированный кабель, диаметр внутренней оболочки кабеля 6,5...14 мм, диаметр внешней оболочки кабеля 13,9...20,9 мм	Взрывозащ. пробка	никелированная латунь	IP68	Exd, Exia, Exdia, без взрывозащиты	
MB4	M20x1,5	бронированный кабель, диаметр внутренней оболочки кабеля 3,4...8,4 мм, диаметр внешней оболочки кабеля 6,7...10 мм	Взрывозащ. пробка	никелированная латунь	IP68	Exd, Exia, Exdia, без взрывозащиты	
MB5	M20x1,5	бронированный кабель, диаметр внутренней оболочки кабеля 6...12 мм, диаметр внешней оболочки кабеля 9...17 мм	Взрывозащ. пробка	Нержавеющая сталь	IP68	Exd, Exia, Exdia, RO, RV, RVia, без взрывозащиты	

MN25	M20x1,5	бронированный кабель под металлорукав РЗЦ25, диаметр внутренней оболочки кабеля 6...12 мм, диаметр внешней оболочки кабеля 9...17 мм	Взрывозащ. пробка	никелированная латунь	IP68	Exd, Exia, Exdia, без взрывозащиты	
MN15	M20x1,5	небронированный кабель под металлорукав РЗЦ15, МРПИ15, МПГ15, ГЕРДА-МГ-16, диаметр обжатия кабеля 7,2...11,7 мм	Взрывозащ. пробка	никелированная латунь	IP68	Exd, Exia, Exdia, без взрывозащиты	
MN18	M20x1,5	Небронированный кабель под металлорукав РЗЦ18, МРПИ18, МПГ18, ГЕРДА-МГ-18, диаметр обжатия кабеля 9,4...14 мм	Взрывозащ. пробка	никелированная латунь	IP68	Exd, Exia, Exdia, без взрывозащиты	
MN20	M20x1,5	небронированный кабель под металлорукав РЗЦ20, МРПИ20, МПГ20, ГЕРДА-МГ-20, диаметр обжатия кабеля 9,4...14 мм	Взрывозащ. пробка	никелированная латунь	IP68	Exd, Exia, Exdia, без взрывозащиты	
MN22	M20x1,5	небронированный кабель под металлорукав РЗЦ22, МРПИ22, МПГ22, ГЕРДА-МГ-22, диаметр обжатия кабеля 9,4...14 мм	Взрывозащ. пробка	никелированная латунь	IP68	Exd, Exia, Exdia, без взрывозащиты	
MN201	M20x1,5	небронированный кабель под металлорукав РЗЦ20, МРПИ20, МПГ20, ГЕРДА-МГ-20, диаметр обжатия кабеля 6...12 мм	Взрывозащ. пробка	никелированная латунь	IP68	Exd, Exia, Exdia, без взрывозащиты	
MT	M20x1,5	бронированный кабель с фитингом для подключения трубы, диаметр обжатия кабеля внутренней оболочки 6...12 мм, внешней оболочки 9...17 мм	Взрывозащ. пробка	никелированная латунь	IP68	Exd, Exia, Exdia, без взрывозащиты	
MP1	M20x1,5	небронированный кабель, диаметр обжатия кабеля 6...12 мм	-	пластик	IP65	Exia, без взрывозащиты	

SHC14	M20x1,5	Штепсельный разъем: вилка 2PM14	Розетка 2PM14 и патрубок прямой с экраниров. гайкой	алюминий	IP65	Exia, без взрывозащиты	
GSP	M20x1,5	Вилка GSP 3 Type A по DIN 43650	Розетка GDM 3016 Type A по DIN 43650	пластик	IP65	Exia, без взрывозащиты	
MS	M20x1,5	Заглушка	-	никелированная латунь	IP68	Exd, Exia, Exdia, без взрывозащиты	
MSP	M20x1,5	Заглушка	-	пластик	IP65	Exia, без взрывозащиты	
MR	M20x1,5	Заглушка	-	Нержавеющая сталь	IP68	Exd, Exia, Exdia, RO, RV, RVia, без взрывозащиты	
N1	1/2NPT	небронированный кабель, диаметр обжатия кабеля 6...12 мм	Взрывозащ. пробка	никелированная латунь	IP68	Exd, Exia, Exdia, без взрывозащиты	
N2	1/2NPT	небронированный кабель, диаметр обжатия кабеля 9,4...14 мм	Взрывозащ. пробка	никелированная латунь	IP68	Exd, Exia, Exdia, без взрывозащиты	
NB1	1/2NPT	бронированный кабель, диаметр внутренней оболочки кабеля 6...12 мм, диаметр внешней оболочки кабеля 9...17 мм	Взрывозащ. пробка	никелированная латунь	IP68	Exd, Exia, Exdia, без взрывозащиты	
NB2	1/2NPT	бронированный кабель, диаметр внутренней оболочки кабеля 9,4...14 мм, диаметр внешней оболочки кабеля 15,5...21,1 мм	Взрывозащ. пробка	никелированная латунь	IP68	Exd, Exia, Exdia, без взрывозащиты	

NB3	1/2NPT	бронированный кабель, диаметр внутренней оболочки кабеля 3,4...8,4 мм, диаметр внешней оболочки кабеля 6,7...10,3 мм	Взрывозащ. пробка	никелированная латунь	IP68	Exd, Exia, Exdia, без взрывозащиты	
NH20	1/2NPT	небронированный кабель под металлорукав РЗЦ20, МРПИ20, МПГ20, ГЕРДА- МГ-20, диаметр обжатия кабеля 9,4...14 мм	Взрывозащ. пробка	никелированная латунь	IP68	Exd, Exia, Exdia, без взрывозащиты	
NH15	1/2NPT	небронированный кабель под металлорукав РЗЦ15, МРПИ15, МПГ15, ГЕРДА- МГ-16, диаметр обжатия кабеля 7,2...11,7 мм	Взрывозащ. пробка	никелированная латунь	IP68	Exd, Exia, Exdia, без взрывозащиты	
NT	1/2NPT	бронированный кабель с фитингом для подключения трубы, диаметр обжатия кабеля внутренней оболочки 6...12 мм, внешней оболочки 9...17 мм	Взрывозащ. пробка	никелированная латунь	IP68	Exd, Exia, Exdia, без взрывозащиты	
NP1	1/2NPT	небронированный кабель, диаметр обжатия кабеля 10...14 мм	-	пластик	IP65	Exia, без взрывозащиты	
NS	1/2NPT	Заглушка	-	никелированная латунь	IP68	Exd, Exia, Exdia, без взрывозащиты	