

## Многозонные преобразователи температуры ТХА Метран-261 и ТХК Метран-262

ТХА Метран-261, ТХК Метран-262 внесены в Госреестр средств измерений под №26223-03, сертификат №22421, ТУ 4211-012-12580824-2003.

Код ОКП 42 1152 (для ТХА Метран-261),  
42 1153 (для ТХК Метран-262).

**Назначение:** для измерения температуры в реакторах установок каталитического реформинга и гидроочистки нефтепродуктов, а также для измерения температуры воздушной среды в шахтах, карманах, колодцах в нескольких различных точках по глубине.

**Количество зон измерения:** от 3 до 10.

**НСХ:** К - для ТХА Метран-261; L - для ТХК Метран-262.

**Чувствительный элемент:** кабель термомпарный KSK MICC Ltd BS EN 60584 и КТМС-ХК ТУ16-505.757.

**Количество чувствительных элементов:** один в каждой зоне измерения.

**Класс допуска:** 2 по ГОСТ Р 8.585.

**Диапазон измеряемых температур:**

-40...600°C - для ТХА Метран-261-01, -02; ТХК Метран-262-01, -02, -03;

-40...800°C - для ТХА Метран-261-03.

**Рабочий спай:** изолированный (рис.1, 2, 3), неизолированный (рис.1, 2).

**Материал головки:** сплав АК12 (рис.3).

**Климатическое исполнение:** У1.1 по ГОСТ 15150, но для значений температуры окружающего воздуха от -45° до 85°C; Т3 по ГОСТ 15150, но для значений температуры окружающего воздуха от -10° до 85°C с относительной влажностью до 98% при температуре 35°C.

**Масса:** от 0,35 до 6 кг в зависимости от количества и длины рабочих зон.

**Проверка:** периодичность - 1 раз в год, методика поверки - в соответствии с ГОСТ 8.338.

**Средний срок службы:** не менее 3 лет.

**Гарантийный срок эксплуатации:** 18 месяцев с момента ввода в эксплуатацию.

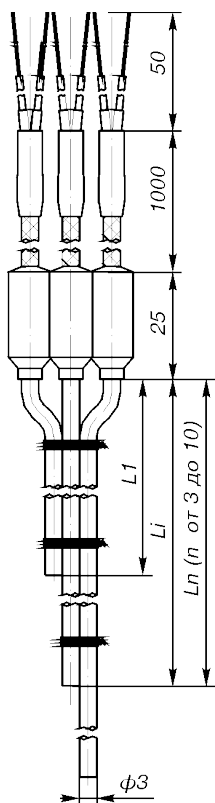


Рис.1.

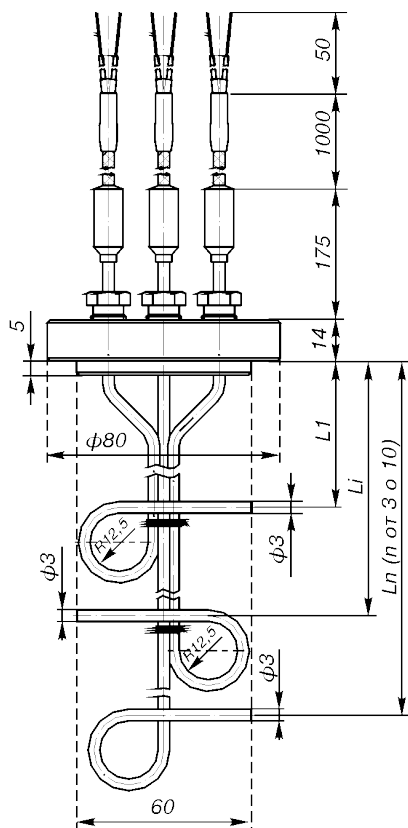


Рис.2.

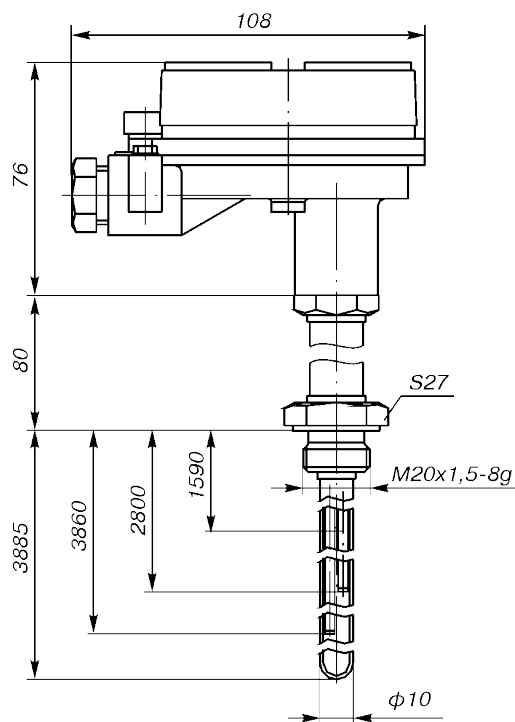


Рис.3.

(штуцер неподвижный)

### Длины зон измерения\*

Таблица 1

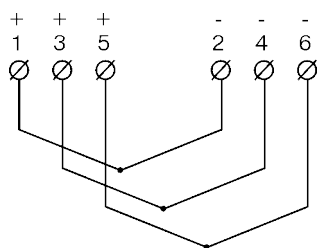
Рис.	Кол-во зон	Длины зон измерения***, мм									
		L1	L2	L3	L4	L5	L6	L7	L8	L9	L10
1	от 3 до	от 1200	от 1600	от 2000	от 2400	от 2800	от 3200	от 3600	от 4000	от 5400	от 10000
2**	10	до 2200	до 3000	до 3500	до 4000	до 4500	до 5600	до 8100	до 10000	до 12500	до 19800

\* Количество и длина зон измерения указываются при заказе.

\*\* Заказ на ТХА/ТХК Метран-261/262-02 с длинами зон измерения более 10 000 мм согласовывается дополнительно.

\*\*\* Суммарная длина до 10000 мм является стандартной

Схема внутренних соединений ТХА Метран-261-03



Материал защитной оболочки кабеля (рис.1, 2) и защитной арматуры (рис.3)

Таблица 2

Материал	Код исполнения по материалам
12Х18Н10Т*	Н10

\* материал 12Х18Н10Т является стандартным

Условное давление (Pу), показатель тепловой инерции (Т) и группа виброустойчивости (Ву)

Таблица 3

Рис.	Pу, МПа	Т, с		Ву по ГОСТ 12997	Степень защиты от возд. пыли и воды по ГОСТ 14254
		Вид рабочего спая*			
		И	НИ		
1	0,1	5	4	V1	IP5X
2	0,1				
3	16	90	-		IP65

\* И - изолированный рабочий спай; НИ - неизолированный рабочий спай.

КОМПЛЕКТ ПОСТАВКИ

- 1. Преобразователь термоэлектрический 1 шт.
- 2. Паспорт 1 экз.
- 3. Руководство по эксплуатации 1 экз.\*

\* На 10 шт. и меньшее количество ТП при поставке в один адрес.

ПРИМЕР ОБОЗНАЧЕНИЯ ПРИ ЗАКАЗЕ

<b>ТХА Метран-261 - 02 - 1400/2100/3200 - 2 - И - 3 - Н10 - У1.1 - ГП</b>								
1	2	3	4	5	6	7	8	9

- 1. Преобразователь термоэлектрический  
**ТХА Метран-261** НСХ К  
**ТХК Метран-262** НСХ L
- 2. Код исполнения защитной арматуры  
**01\*** по рис.1  
**02\*** по рис.2  
**03\*** по рис.3
- 3. Длины зон измерения, мм (табл.1).
- 4. Код класса допуска  
**2** класс допуска 2.

\* Указаны стандартные рисунки. Доступны для материала защитной арматуры 12Х18Н10 и суммарной длины не более 10 000 мм.

- 5. Вид изоляции горячего спая  
**И** изолированный;  
**НИ** неизолированный
- 6. Количество зон измерения (от 3 до 10)
- 7. Код исполнения по материалам (табл.2):  
- защитной оболочки кабеля (рис.1, 2);  
- защитной арматуры (рис.3).
- 8. Климатическое исполнение (по ГОСТ 15150):  
**У1.1**  
**Т3**
- 9. Обозначение метрологической поверки:  
**ГП** проверка органами Ростандарта.