

Датчики гидростатического давления (уровня) Метран-150L



- **Измеряемые среды:**
жидкости, в т.ч. агрессивные
- **Конструкция корпуса сенсорного модуля Coplanar**
- **Основная приведенная погрешность**
 $\pm 0,075\%$
- **Перенастройка диапазонов измерений**
100:1
- **Выходные сигналы:**
4-20 мА с цифровым сигналом на базе HART-протокола
- **Внесены в Госреестр средств измерений под №32854-09, сертификат №34868**
- **Разрешение Ростехнадзора №РРС 00-33760**
- **Дополнительно: выносные разделительные мембраны 1199, адаптеры, ЖК индикатор, промывочные кольца**
- **Межповерочный интервал - 5 лет**

Датчики Метран-150 нашли применение во всех отраслях промышленности и зарекомендовали себя как надежные и качественные приборы измерения давления. Сегодня возможности применений датчиков расширились и появилось фланцевое исполнение, а также возможность сборки с разделительными мембранами 1199.

Интеллектуальные датчики гидростатического давления (уровня) Метран-150L для измерения уровня жидкости обладают улучшенными значениями основной приведенной погрешности и стабильности измерений во времени.

Датчики предназначены для измерения уровня жидкостей в закрытых и открытых резервуарах, для производственных процессов с различными типами фланцевых соединений, с возможностью промывки.

КОНСТРУКЦИЯ И ПРИНЦИП ДЕЙСТВИЯ ДАТЧИКОВ



Рис 1. Метран-150L в сборе с разделительной мембраной 1199 (система Tuned-System).

Конструкция и принцип действия преобразователей Метран-150 описаны разделе каталога “Преобразователи давления измерительные Метран-150”. Преобразователи Метран-150L представляют собой преобразователь Метран-150R исполнения Sorplanar в сборе в фланцевой разделительной мембраной прямого монтажа.

ОСНОВНЫЕ ТЕХНИЧЕСКИЕ ХАРАКТЕРИСТИКИ

Таблица 1

Модель датчика	Код диапазона измерений	Верхние пределы измерений, кПа		Пределы статического давления, кПа
		Pmin	Pmax	
Метран-150L	2	0,63	63	Согласно PN фланца
	3	2,5	250	
	4	32	1600	

Pmax - максимальное значение верхней границы (ВГД) диапазона измерений;
Pmin - минимальное значение верхней границы (ВГД) диапазона измерений.

● Выходные сигналы

Преобразователи давления Метран-150L выпускаются выходным сигналом 4-20 мА с протоколом HART. Датчик имеет программируемую характеристику выходного сигнала в соответствии с функцией преобразования входной величины: линейную или по закону квадратного корня. По умолчанию датчики выпускаются настроенными на линейно-возрастающую характеристику.

В процессе эксплуатации в датчике потребителем может быть установлена любая характеристика выходного сигнала.

● Преобразователь имеет электронное демпфирование выходного сигнала, характеризующееся временем усреднения результатов измерений. Значение времени демпфирования устанавливается потребителем при настройке. Преобразователь поставляется настроенным на значение 0,4 с. Настройка времени демпфирования определяется пользователем при заказе опции С1 с указанием его в листе настройки.

● Время готовности датчика, измеряемое как время от включения питания датчика до установления аналогового выходного сигнала, не более 2 с при минимальном установленном времени демпфирования.

● Нестабильность начального значения выходного сигнала за год эксплуатации не превышает ±γ при изменении температуры окружающей среды (23±20)°С. Определяется в нормальных климатических условиях.

● Нестабильность характеристики выходного сигнала за 3 года эксплуатации не превышает ±γ при изменении температуры окружающей среды от минус 40 до 80°С. Определяется в нормальных климатических условиях, при этом допускается корректировка начального значения выходного сигнала.

● Пределы основной допускаемой погрешности

Таблица 2

Модель датчика	Код диапазона измерений	Пределы основной допускаемой погрешности, ±γ, %	
		Pmax > Pв ≥ $\frac{Pmax}{10}$	Pв < $\frac{Pmax}{10}$
Метран-150L	2	±0,075	±(0,025+0,005 Pmax/Pв)
	3		
	4		

Pmax - максимальный верхний предел измерений, указанный в табл.1;

Pв - верхний предел или диапазон измерений, на который настроен датчик.

ЭКСПЛУАТАЦИОННЫЕ ХАРАКТЕРИСТИКИ

● Датчики устойчивы к воздействию атмосферного давления от 84,0 до 106,7 кПа (группа P1, ГОСТ 12997).

● Датчики, в т.ч. с установленным ЖКИ (опция МА, М4), устойчивы к воздействию температуры окружающего воздуха в рабочем диапазоне от минус 40 до плюс 80°С; для опции LT от минус 55 до 80°С. Дополнительная погрешность датчиков, вызванная изменением температуры окружающего воздуха на каждые 10°С в рабочем диапазоне температур и выраженная в % от диапазона изменения выходного сигнала от (±0,05+0,05 Pmax/Pв)

● Датчики устойчивы к воздействию относительной влажности окружающего воздуха 100% при температуре 35°С и более низких температурах с конденсацией влаги.

● Степень защиты от воздействия пыли и воды IP66 по ГОСТ 14254

● Температуры рабочей среды на входе в датчик со стороны высокого давления от минус 45 до 205°С, со стороны низкого давления от минус 40 до 121°С

● Дополнительная погрешность от воздействия внешнего магнитного поля напряженностью 400А/м не превышает ±0,1% от диапазона изменений выходного сигнала

● По устойчивости к механическим воздействиям датчики соответствуют ГОСТ 12997, группе исполнения V1 остальные модели. Дополнительная погрешность датчиков, вызванная воздействием вибрации и выраженная в % от диапазона изменения выходного сигнала, не превышает: $\gamma_f = \pm 0,25(Pmax/Pв)\%$

● Датчики имеют встроенный блок защиты от переходных процессов в линии связи, вызванных разрядами молний, работой сварочного оборудования (опция T1)

● Датчики устойчивы к электромагнитным помехам. Критерий качества функционирования - А

● Датчики соответствуют нормам помехозащиты, установленным для класса Б в соответствии с ГОСТ Р 51318.22

ВЗРЫВОЗАЩИЩЕННОСТЬ

Датчики давления Метран-150L имеют взрывозащищенное исполнение по ГОСТ Р 51330.0, ГОСТ Р 51330.1, ГОСТ Р 51330.10.

- вид взрывозащиты "искробезопасная электрическая цепь" с уровнем взрывозащиты "особовзрывобезопасный", маркировка по взрывозащите 0ExialICT5X;

- вид взрывозащиты "взрывонепроницаемая оболочка" с уровнем взрывозащиты "взрывобезопасный" с маркировкой по взрывозащите 1ExdIICT6X или 1ExdIICT5X.

ЭЛЕКТРОПИТАНИЕ ДАТЧИКОВ

Электрическое питание датчиков Метран-150L общепромышленного исполнения и взрывозащищенного исполнения вида "взрывонепроницаемая оболочка" осуществляется от источника постоянного тока напряжением: 10,5-42,4 В при этом пределы допустимого нагрузочного сопротивления (сопротивления приборов и линии связи) зависят от установленного напряжения питания датчиков и не должны выходить за границы рабочей зоны, приведенной в руководстве по эксплуатации. Электрическое питание датчиков Метран-150 взрывозащищенного исполнения вида "искробезопасная электрическая цепь" осуществляется от искробезопасных цепей барьеров (блоков питания), имеющих вид взрывозащиты "искробезопасная электрическая цепь" с уровнем взрывозащиты искробезопасной электрической цепи "ia" для взрывоопасных смесей подгруппы IIC по ГОСТ Р 51330.11, при этом их максимальное выходное напряжение $U_0 \leq 24$ В, а максимальный выходной ток $I_0 \leq 120$ мА. В качестве питающих устройств рекомендуются шунт-диодный барьер искрозащиты Метран-630-201,-202, пропускающий HART-сигнал изолирующий барьер Метран-631-Изобар или блок питания Метран-602-Ех.

При использовании датчиков взрывозащищенного исполнения вида "искробезопасная электрическая цепь" вне взрывоопасных зон без сохранения свойств взрывозащищенности электрическое питание датчиков допускается осуществлять от источника питания постоянного тока напряжением 12-42 В.

Датчики имеют защиту от обратной полярности напряжения питания.

Требования к источнику питания:

- сопротивление изоляции не менее 20 МОм;
- испытательное напряжение при проверке электрической прочности изоляции 1,5 кВ;
- пульсация выходного напряжения не превышает 0,5% от номинального значения $U_{вых}$ при частоте гармонических составляющих 500 Гц;
- прерывание питания не более 20 мс;
- для датчиков Метран-150 с кодом выходного сигнала А источник питания должен удовлетворять вышеприведенным требованиям по сопротивлению изоляции и пульсации выходного напряжения и иметь среднеквадратическое значение шума в полосе частот от 500 Гц до 2,2 кГц не более 2,2 мВ.

ГАБАРИТНЫЕ И УСТАНОВОЧНЫЕ РАЗМЕРЫ

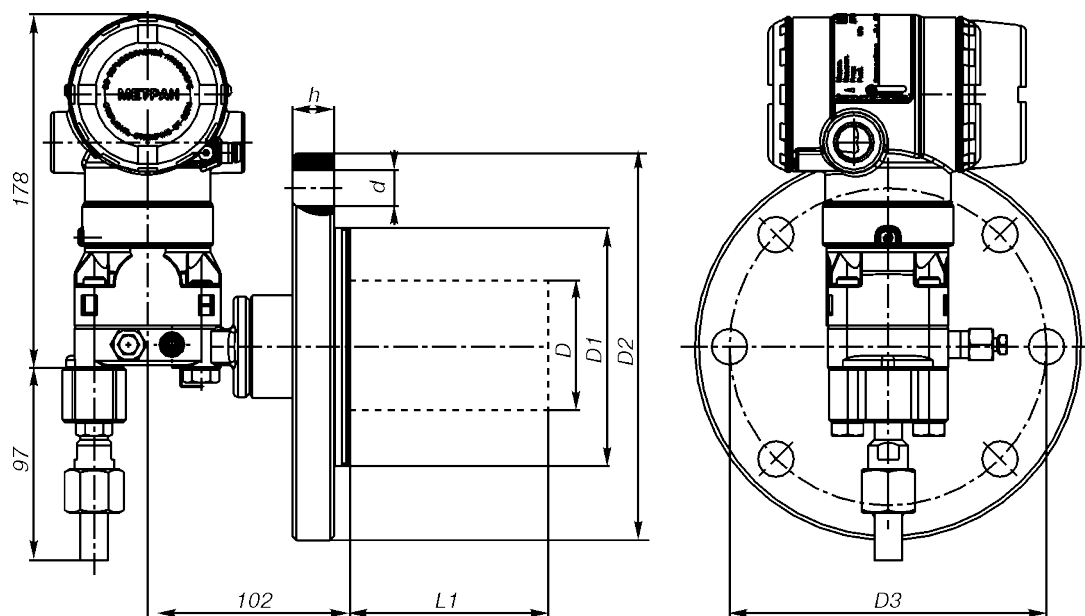


Рис.2 Датчики Метран-150L с установленным ниппелем.

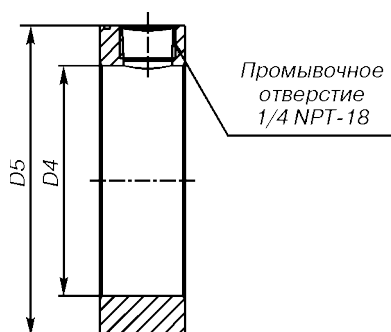


Рис.3 Промывочное кольцо (для датчиков с кодом G0, H0, A0, C0).

Размеры

Таблица 3

DN, PN	D, мм	D1, мм	D2, мм	D3, мм	D4, мм	D5, мм	h, мм	L, мм	L1, см	d, мм	Количество отверстий, шт.
DN50 PN40	-	102	165	125	61	102	20	143	-	18	4
DN80 PN40	65	138	200	160	91	138	24		50 100 150		8
DN50 PN6	-	87	160	125	-	-	17		-		4
DN80 PN6	65	120	195	160	-	-	21		50 100 150		8

НАДЕЖНОСТЬ

Средний срок службы датчика: 12 лет, кроме датчиков, эксплуатируемых при измерении агрессивных сред, средний срок службы которых зависит от свойств агрессивной среды, условий эксплуатации и применяемых материалов.

Средняя наработка датчика на отказ составляет 150 000 ч.

ПОВЕРКА

Межповерочный интервал - 5 лет.
Методика поверки МП 4212-012-2013.

ГАРАНТИЙНЫЕ ОБЯЗАТЕЛЬСТВА

Гарантийные обязательства - в течение 36 месяцев со дня ввода в эксплуатацию, гарантийный срок хранения 12 месяцев с момента изготовления датчика.

КОМПЛЕКТ ПОСТАВКИ

- датчик	1 шт.
- комплект монтажных частей (в соответствии с заказом).	
- руководство по эксплуатации	1 экз.
- методика поверки МИ 4212-012-2006	1 экз.
- паспорт	1 экз.

По требованию Заказчика могут быть поставлены:

- кабельный ввод или штепсельный разъем (установленный);
- HART-коммуникатор 475;
- HART-модем Метран-682, конфигурационная программа и руководство пользователя программой HART-Master;
- барьеры искрозащиты;
- вторичные приборы.

ИНФОРМАЦИЯ ДЛЯ ОФОРМЛЕНИЯ ЗАКАЗА

ДАТЧИКИ ГИДРОСТАТИЧЕСКОГО ДАВЛЕНИЯ (УРОВНЯ) МЕТРАН-150L

Таблица 4

Модель	Описание			Стандарт
150L	Датчики гидростатического давления (уровня)			●
Код	Верхний предел измерения давления, кПа			
2	63			●
3	250			●
4	1600			●
Код	Сторона высокого давления			
	Размер мембраны	Материал	Удлинитель	
G0	DN 50	Нерж сталь 316L	нет	●
H0	DN 50	Alloy C-276	нет	
A0	DN 80	Нерж сталь 316L	нет	●
A2	DN 80	Нерж сталь 316L	50	
A4	DN 80	Нерж сталь 316L	100	
A6	DN 80	Нерж сталь 316L	150	
C0	DN 80	Alloy C-276	0	
C2	DN 80	Alloy C-276	50	
C4	DN 80	Alloy C-276	100	
C6	DN 80	Alloy C-276	150	
Код	Монтажный фланец			
	Класс давления	Материал		
A	PN40	Углеродистая сталь		●
B	PN40	Нерж. сталь		●
C	PN6	Углеродистая сталь		●
D	PN6	Нерж. сталь		●
Код	Заполняющая жидкость - сторона высокого давления			
D	Silicone 200 (от -45 до 205°C)			●

Продолжение таблицы 4

Код	Страна низкого давления	Стандарт
11	Избыточное давление	●
21	Разность давлений	●
31	Выносная мембрана	
Код	Выходной сигнал	
A	4-20 мА HART	●
Код	Версия протокола HART	
HR5	HART-протокол версии 5	●
HR7	HART-протокол версии 7	●
Код	Материал болтов	
L4	Нерж сталь 316	●
Код	Индикатор	
MA	ЖК-дисплей	●
M4	Встроенный ЖКИ с кнопками настройки и продублированные внешние кнопки настройки	●
Код	Исполнение по взрывозащите	
IM	Сертификация искробезопасности 0ExiaIICT4	●
EM	Сертификация взрывобезопасности 1ExdIICT6, 1ExdIICT5	●
KM	Комбинируемая сертификация взрывобезопасности 1ExdIICT6, 1ExdIICT5 и искробезопасности 0ExiaIICT4	●
IU	Сертификация искробезопасности 0ExiaIICT4 (Украина)	●
EU	Сертификация взрывобезопасности 1ExdIICT6, 1ExdIICT5 (Украина)	●
KU	Комбинируемая сертификация взрывобезопасности 1ExdIICT6, 1ExdIICT5 и искробезопасности 0ExiaIICT4 (Украина)	●
Код	Сборка с выносными мембранами	
S1	Сборка с выносной мембраной 1199	
Код	Монтажные части, страна низкого давления	
D5	Ниппель с накидной гайкой M20x1,5 для соединения по наружному диаметру трубы 14 мм	●
D4	Фланцевый переходник 1/2-14 NPT	●
Код	Материал монтажных частей для опции D5	
2	Нержавеющая сталь 12X18H10T или аналог	●
4	Углеродистая сталь с покрытием	●
5	Углеродистая сталь 09Г2С с покрытием	●
Код	Промывочное кольцо, количество отверстий и резьба	
F1	1, 1/4NPT	
F2	2, 1/4NPT	
Код	Дополнительная гарантия	
WR5	Гарантийный срок эксплуатации 5 лет	●
Код	СПЕЦИАЛЬНЫЕ ОПЦИИ	
C1	Настройка датчика по заказу потребителя (необходимо заполнить лист параметров настройки)	●
CR	Пользовательские уровни аварийного сигнала и насыщения, высокий уровень аварийного сигнала (необходимо указать опцию C1 и заполнить Лист параметров настройки)	●
CS	Пользовательские уровни аварийного сигнала и насыщения, низкий уровень аварийного сигнала (необходимо указать опцию C1 и заполнить Лист параметров настройки)	●
CT	Низкий уровень аварийного сигнала и насыщения (по умолчанию высокий уровень для моделей R)	●
QZ	Лист данных расчета выносных мембран	
Q4	Лист калибровочных данных	●
T1	Устройство защиты от импульсных перенапряжений	●
ST	Маркировочная табличка из нержавеющей стали на проволоке	
SC	Электрический разъем: вилка 2PMГ14Б4Ш1Е2Б (розетка 2PM14КПН4Г1В1) (не применяется для датчиков с кодом EM)	●
SC1	Штепсельный разъем DIN (IP65) (не применяется для датчиков с кодом EM)	
SC2	Электрический разъем вилка 2PM22Б4Ш3В1 (розетка 2PM22КПН4Г3В1) (не применяется для датчиков с кодом EM)	●
DZ	Внешняя кнопка калибровки цифрового "нуля"	●
DS	Внешние кнопки калибровки цифрового "нуля" и "диапазона"	●
KXX	Кабельный ввод (коды по разделу каталога "Кабельные вводы")	●

В графе "Стандарт" знаком "●" отмечены стандартные опции - опции с минимальными сроками поставки.

Пример условного обозначения датчика при заказе: Метран-150L 3 А0 В 21 А L3 MA IM K01