



Вставка контактов розетки разъема Nap Q4/2 5 гнездовых контактов 2,5 мм<sup>2</sup>, 2 вспомогательных контакта 0,5 мм<sup>2</sup>, контакт 11 + 12 Комплект штекеров электропитания для подключения к MS, RSM в ET200pro, M200D Корпус наконечника, угловой Выход включая резьбовое соединение

торговая марка изделия	SIRIUS
наименование изделия	Штекер соединительного провода питания
тип штекера	гнездо
вид кабельного отвода	под углом
число полюсов	6
степень защиты IP	IP65

#### Дополнительная информация

Information- and Downloadcenter (каталоги, брошюры,...)

<https://www.siemens.com/ic10>

Industry Mall (Каталог и система обработки заказов)

<https://mall.industry.siemens.com/mall/ru/ru/Catalog/product?mlfb=3RK1911-2BE50>

Онлайн-генератор Cax

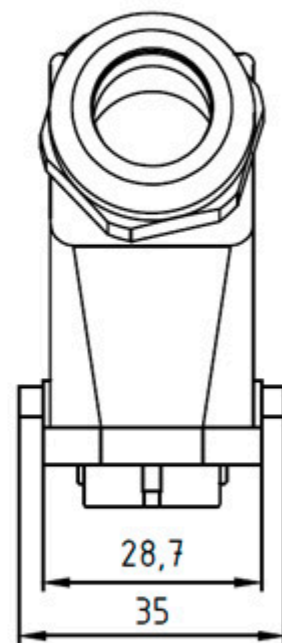
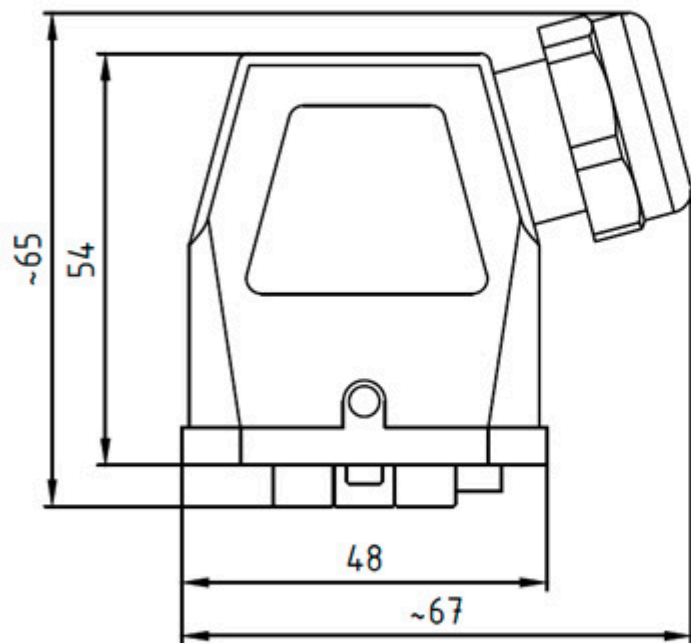
<http://support.automation.siemens.com/WW/CAXorder/default.aspx?lang=en&mlfb=3RK1911-2BE50>

Service&Support (руководства, инструкции по эксплуатации, сертификаты, указания, FAQ,...)

<https://support.industry.siemens.com/cs/ww/en/ps/3RK1911-2BE50>

Банк изображений (фотографии продуктов, двухмерные размерные чертежи, трехмерные модели, схемы приборов, макросы EPLAN, ...)

[http://www.automation.siemens.com/bilddb/cax\\_de.aspx?mlfb=3RK1911-2BE50&lang=en](http://www.automation.siemens.com/bilddb/cax_de.aspx?mlfb=3RK1911-2BE50&lang=en)



последнее изменение:

29.12.2020 