

Термопреобразователи сопротивления платиновые взрывозащищенные ТСП Метран-256 (100П, Pt100)

Внесены в Госреестр средств измерений под №21969-11, свидетельство RU.C.32.059.A №44669.

Код ОКП 42 1143.

Сертификат соответствия №TC RUC-RU.ГБ06.В.00049 требованиям технического регламента Таможенного союза

Назначение: для измерения температуры жидких и газообразных химически неагрессивных сред, а также агрессивных, не разрушающих материал защитной арматуры во взрывоопасных зонах и помещениях, в которых могут содержаться аммиак, азотодородная смесь, углекислый или природный газы.

Маркировка взрывозащиты: 1ExdIICT6 X.

Количество чувствительных элементов: 1.

НСХ: 100П, Pt100.

Класс допуска: В.

Схема соединений: 2-х, 3-х или 4-х проводная.

Диапазон измеряемых температур:

-50...500, -50...200°C - для ТСП Метран-256 (100П);

-50...500 - для ТСП Метран-256 (Pt100)-01, -02, -03, -04, -05;

-50...200°C - для ТСП Метран-256 (Pt100)-01, -02, -04.

Материал головки: сплав АК12.

Степень защиты от воздействия пыли и воды IP65 по ГОСТ 14254.

Климатическое исполнение: У1.1 по ГОСТ 15150, но для значений температуры окружающего воздуха от -45 до 70°C; Т3 по ГОСТ 15150, но для значений температуры окружающего воздуха от -10° до 60°C и относительной влажности до 98% при температуре 35°C.

Поверка: периодичность - 1 раз в 4 года, методика поверки - в соответствии с ГОСТ 8.461-2009.

Средний срок службы: не менее 8 лет.

Гарантийный срок эксплуатации: 18 месяцев с момента ввода в эксплуатацию.

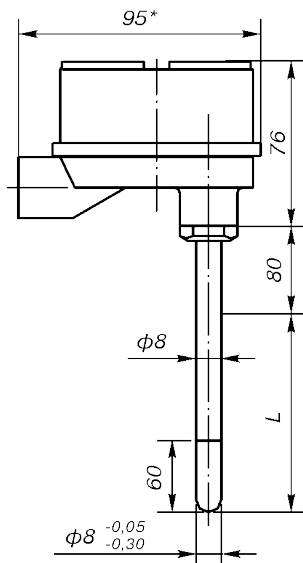


Рис. 1.

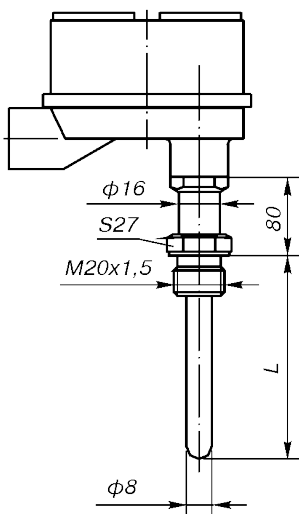


Рис. 2. ост.см.рис.1
(штуцер неподвижный).

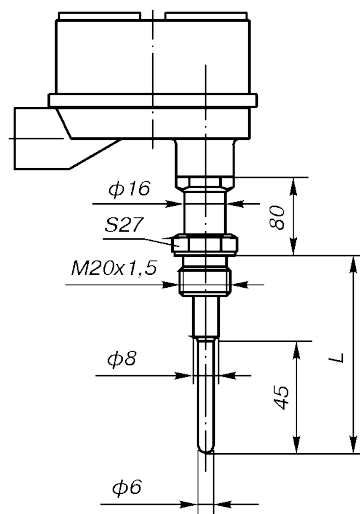


Рис. 3. ост.см.рис.1
(штуцер неподвижный).

* 175 мм - с монтажным комплектом для бронированного кабеля;

189 мм - с монтажным комплектом для трубного монтажа.

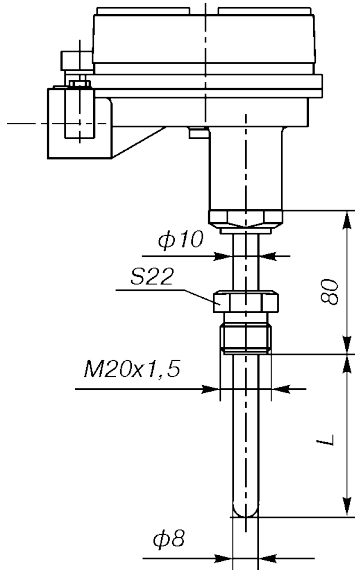


Рис. 4. ост.см.рис. 1
(штуцер подвижный).

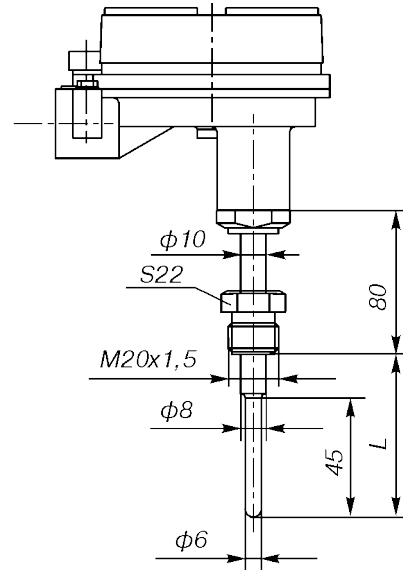


Рис. 5. ост.см.рис. 1
(штуцер подвижный).

Стандартный ряд монтажных длин**

Таблица 1

L, мм	60	80	100	120	160	200	250	320	400	500	630	800	1000	1250	1600	2000
Рис.1*				+	+	+	+	+	+	+	+	+	+	+	+	+
Рис.2*, 4*	+	+	+	+	+	+	+	+	+	+	+	+	+	+	+	+
Рис.3, 5*			+	+	+	+	+	+								
Масса, кг	0,9			0,84-0,97				0,92-1,12				1,08-1,37				

* Для двухпроводной схемы соединений максимальная длина 120 мм - при диапазоне измеряемых температур -50...500°C.

** Длины до 2000 мм являются стандартными

Материал защитной арматуры

Таблица 2

Материал	Код исполнения по материалам
12X18Н10Т*	H10
10X17Н13М2Т	H13

* Материал 12X18Н10Т является стандартным.

Условное давление (P_y), показатель тепловой инерции (T) и группа виброустойчивости (B_y)

Таблица 3

Рис.	P _y , МПа	T, с	B _y по ГОСТ 12997
1	1	20	V2
2, 4	16	20	
3, 5	32	8	

КОМПЛЕКТ ПОСТАВКИ

- | | |
|--|---------|
| 1. Термопреобразователь сопротивления взрывозащищенный | 1 шт. |
| 2. Паспорт | 1 экз. |
| 3. Руководство по эксплуатации | 1 экз.* |
| 4. Монтажный комплект | 1 шт. |