

## Уровнемер 3300



- **Измеряемые среды: жидкие (нефть, темные и светлые нефтепродукты, вода, сжиженный газ, кислоты и др.)**
- **Диапазон измерений уровня: от 0,1 до 23,5 м**
- **Выходной сигнал: 4-20 мА с цифровым сигналом на базе протокола HART, RS485 Modbus**
- **Наличие взрывозащищенного исполнения**
- **Межповерочный интервал: 4 года**

Уровнемеры 3300 применяются во многих отраслях промышленности: химической и нефтехимической, нефтегазовой, целлюлозно-бумажной; фармацевтической; пищевой промышленности и производстве напитков; контроле питьевой воды и сточных вод; энергетике (плотины и гидро- и электростанции).

### Достоинства:

- точность измерений не зависит от диэлектрической проницаемости, плотности, температуры, давления и pH;
- различные типы зондов позволяют применять уровнемеры 3300 в резервуарах различной геометрии, в том числе с наличием внутренних конструкций;
- простота установки;
- двухпроводная схема подключения (можно использовать имеющиеся кабели);
- простота замены используемых блоков электроники на более совершенные;
- возможность использования существующих конструктивных приспособлений при замене буйковых уровнемеров;
- возможность одновременного измерения уровня и уровня границы раздела двух жидкостей;
- надежность измерений в условиях высокой турбулентности или вибраций, запыленности и парообразования.

### НАЗНАЧЕНИЕ И ПРИНЦИП ИЗМЕРЕНИЙ

Назначение и принцип измерений волноводных уровнемеров 3300 аналогичен назначению и принципу измерений волноводных уровнемеров 5300 (см. соответствующий раздел каталога).

### КОНСТРУКЦИЯ

В настоящее время выпускается две модели уровнемеров 3300: 3301 и 3302.

Уровнемеры 3300 состоят из блока электроники, присоединения к резервуару и зонда. Присоединение к резервуару и зонд являются единственными деталями, которые контактируют с атмосферой резервуара. Корпус выполнен из алюминиевого сплава с покрытием из полиуретана или нержавеющей стали и имеет два отдельных отсека для раздельного расположения блока электроники и клеммного блока. При такой компоновке повышается надежность уровнемера при эксплуатации и обеспечивается простой доступ к клеммам при подключении. Корпус вращается на 360° вокруг своей оси и может отсоединяться от зонда при проведении сервисных работ, при этом герметичность резервуара не

нарушится. Между корпусом и зондом отсутствуют какие-либо механические соединения. В корпусе имеется два отверстия для подвода кабеля, стандартно 3300 поставляется с 1/2" NPT кабельным вводом, а также адаптером M20 (по заказу).

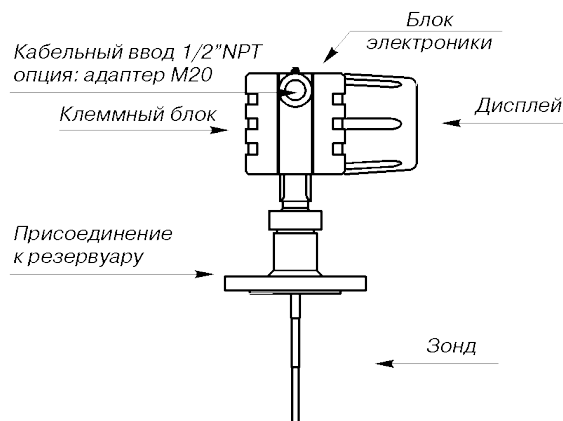


Рис. 1.

### ТЕХНИЧЕСКИЕ ХАРАКТЕРИСТИКИ

Таблица 1

Наименование	Значение
Модель	3301 - измерение уровня или уровня границы раздела сред (возможно при полном погружении зонда); 3302 - для одновременного измерения уровня и уровня границы раздела двух сред
Принцип действия	Рефлектометрия с временным разрешением
Базовые условия	Двойной зонд, вода при температуре 25°C
Излучаемая мощность	Номинальная 50 мкВт, максимальная 2 мВт
Время запуска	< 10 с
Диапазон измерений	от 0,1 м до 23,5 м (зависит от типа зонда)
Инструменты конфигурирования	HART: ПО Rosemount RadarMaster, портативный коммуникатор модели 475 или 375, ПО AMS Suite или любые другие совместимые хост-системы с поддержкой DD (Описания устройства)
Выходной сигнал	4-20 мА / HART, RS485 Modbus
Единицы выходного сигнала	Для уровня, уровня границы раздела двух сред и расстояния до поверхности среды: м, см, мм, дюймы, футы; Объем: куб.м, литры, куб. дюймы, баррели, галлоны и др.
Погрешность измерений уровня	±5 мм для зондов < 5 м; ±0,1% от измеряемого расстояния для жестких зондов > 5 м; ±0,15% от измеряемого расстояния для гибких зондов > 5 м
Воспроизводимость	±1 мм
Обновление показаний	1 раз в с
Встроенный дисплей	На встроенном дисплее могут отображаться следующие параметры: уровень, расстояние до поверхности, объем, внутренняя температура, расстояние до поверхности раздела двух жидкостей, уровень поверхности раздела двух жидкостей, пиковые амплитуды, толщина слоя, процент диапазона, аналоговый выходной ток уровнемера. Примечание: дисплей не обеспечивает конфигурирование уровнемера
Выходные переменные	Модель 3301: уровень, расстояние до поверхности, объем. Для полностью погруженного зонда: уровень границы раздела двух жидкостей и расстояние до границы раздела. Модель 3302: уровень, расстояние до поверхности, объем, уровень границы раздела двух жидкостей, расстояние до границы раздела и толщина слоя верхнего продукта
<b>Электрические параметры</b>	
Питание	HART: 11-42 В (11-30 В пост.тока - при наличии искробезопасного исполнения и 16-42 В пост.тока - при наличии взрывобезопасного исполнения). Modbus 8-30 В постоянного тока (требуется отдельный источник питания)
Уровни аварийного сигнала	Стандартно: низким уровнем - 3,75 мА, высоким уровнем - 21,75 мА; NAMUR NE43: низким уровнем - 3,60 мА, высоким уровнем - 22,50 мА
Уровни насыщения	Стандартно: низким уровнем - 3,9 мА, высоким уровнем - 20,8 мА; NAMUR NE43: низким уровнем - 3,8 мА, высоким уровнем - 20,5 мА
Параметры искробезопасного контура	U <sub>i</sub> = 30 В - максимальное входное напряжение; I <sub>i</sub> = 130 мА - максимальный входной ток; P <sub>i</sub> = 1 Вт - максимальная входная мощность; L <sub>i</sub> = 0 мкГн - максимальная внутренняя индуктивность; C <sub>i</sub> = 0 нФ - максимальная внутренняя емкость
Кабельные вводы	Резьбовые отверстия для установки кабелепроводов или кабельных уплотнений 1/2-14 NPT. По заказу - переходник на M20x1,5
Выходной кабель	Витая экранированная пара с сечением провода 0,5 мм <sup>2</sup>

Продолжение таблицы 1

<b>Механические параметры</b>	
Зонды	Коаксиальный: от 0,4 до 6 м. Двойной жесткий: от 0,4 до 3 м. Двойной гибкий: от 1 до 23,5 м. Одинарный жесткий (ф8): от 0,4 до 3 м. Одинарный жесткий (ф13): от 0,4 до 4,5 м. Одинарный гибкий: от 1 до 23,5 м. За более подробной информацией обратитесь к таблице выбора зонда и к разделу "Информация для оформления заказа"
Предел прочности на разрыв	Одинарный гибкий: 12 кН Двойной гибкий: 9 кН
Разрушающая нагрузка	Одинарный гибкий: 16 кН
Максимальная боковая нагрузка	Коаксиальный: 100 Нм или 1,67 кг при длине 6 м Одинарный жесткий: 6 Нм или 0,2 кг при длине 3 м Двойной жесткий: 3 Нм или 0,1 кг при длине 3 м
Материалы, контактирующие с атмосферой резервуара	См. раздел "Информация для оформления заказа"
Угол установки зонда	от 0 до 90°
Материал корпуса	Алюминий с полиуретановым покрытием или нержавеющая сталь марки CF8M (ASTM A743)
Соединение с процессом	Фланцевое, резьбовое или гигиеническое
<b>Условия эксплуатации</b>	
Давление процесса <sup>(1)</sup>	от -0,1 до 4,0 МПа
Температура процесса <sup>(1)</sup>	от -40 до 150°C
Температура окружающей среды	от -40 до 85°C от -20 до 85°C (для датчиков с ЖКИ)
Относительная влажность	до 100%
Дополнительная погрешность от влияния изменения температуры окружающей среды	Менее $\pm 0,01\%$ от измеряемого расстояния на 1°C
Степень защиты от внешних воздействий	IP66 по ГОСТ 14254

<sup>(1)</sup> Конечное значение параметра может быть ниже в зависимости от выбора уплотнительного кольца и фланца.

### ДИАПАЗОН ИЗМЕРЕНИЙ

Диапазон измерений зависит от типа зонда, условий и различных факторов технологического процесса. Типы используемых зондов и принцип измерений уровнемеров 3300 аналогичны уровнемерам 5300. Для получения информации о факторах, влияющих на качество измерений см. раздел "Волноводные уровнемеры Rosemount 5300".

Таблица 2

Тип зонда	Максимальное значение диапазона измерений, м	Минимальное значение диэлектрической постоянной при максимальном значении диапазона измерений
Коаксиальный	6	1,4 (стандартное)
Двойной жесткий	3	1,9
Двойной гибкий	23,5	1,6 при 10 м 2,0 при 20 м 2,4 при 23,5 м
Одинарный жесткий	3 - для зондов $\phi 8$ мм 4,5 - для зондов $\phi 13$ мм	2,5 (1,7 при установке в металлической байпасной трубе или успокоительном колодце)
Одинарный гибкий	23,5	2,5 при 11 м 5 при 20 м 7,5 при 23,5 м

**ПЕРЕХОДНЫЕ ЗОНЫ**

Переходными зонами называются зоны, в которых проведение измерений невозможно либо точность измерений недопустимо мала (см.рис.2 и табл.3).

**Верхняя переходная зона** - это минимальное расстояние между верхней опорной точкой (обычно фланцем)

и поверхностью продукта. В нижней части резервуара диапазон измерений ограничивается из-за наличия **нижней переходной зоны**, отсчитываемой от конца зонда. Размер переходных зон зависит от типа применяемого зонда и типа измеряемого продукта.

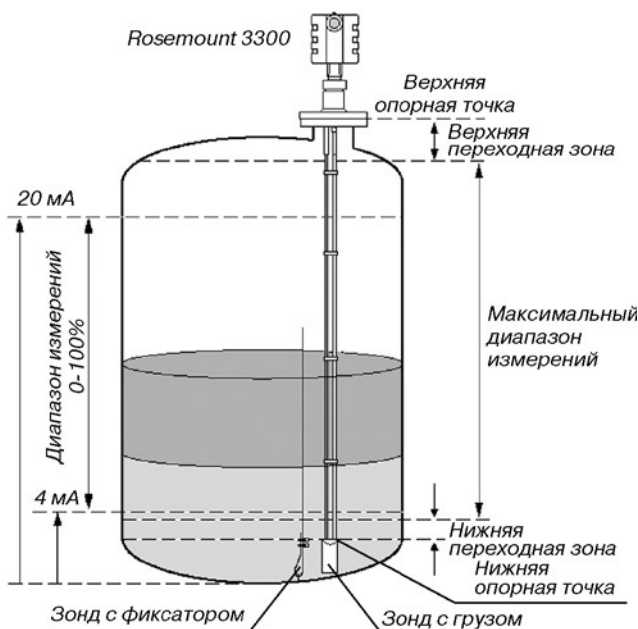


Рис.2.

Таблица 3

	Тип зонда					
	Диэлектрическая постоянная	Коаксиальный	Двойной жесткий	Двойной гибкий	Одинарный жесткий	Одинарный гибкий
Верхняя переходная зона, см	80	10	10	15	10	15
	2	10	10	20	10	50
Нижняя переходная зона, см	80	3	5	5 <sup>(1)</sup>	5	5 <sup>(1)(2)</sup>
	2	5	7	15 <sup>(1)(3)(4)</sup>	10 <sup>(3)</sup>	16 <sup>(1)(3)</sup>

- (1) Следует обратить внимание на то, что длина груза добавляется к высоте нижней переходной зоны и не показана на рисунке. См.раздел "Габаритные и установочные размеры".
- (2) Диапазон измерений для одинарного гибкого зонда с покрытием из политетрафторэтилена (PTFE) включает в себя длину груза при выполнении измерений в среде с высокой диэлектрической проницаемостью.
- (3) При использовании стального центровочного диска нижняя переходная зона увеличивается до 20 см, включая груз (если он применяется). При использовании центровочного диска из политетрафторэтилена (PTFE) нижняя переходная зона не меняется.
- (4) Для зондов с длинным/коротким грузом или фиксатором.

**Примечание:**

Пределы выходного сигнала 4-20 мА должны быть настроены так, чтобы они соответствовали точкам в рабочей области (не попадали в переходную зону) (см.рис.1). Если требуется измерение уровня вплоть до самого верха резервуара, то необходимо выполнить соответствующую перенастройку прибора в зависимости от условий процесса и применяемого типа зонда.

**ХАРАКТЕРИСТИКИ ТЕХНОЛОГИЧЕСКОГО ПРОЦЕССА**

Уровнемеры Rosemount 3300 обладают высокой чувствительностью, обусловленной усовершенствованной обработкой сигнала и высоким отношением сигнала к уровню помех, что позволяет работать в условиях помех различного происхождения. Однако перед установкой уровнемера следует учесть следующие обстоятельства, аналогичные для уровнемеров Rosemount 5300, см. соответствующий раздел каталога.

### ЗОНДЫ ДЛЯ РАЗЛИЧНЫХ ПРИМЕНЕНИЙ

В зависимости от условий технологического процесса используется один из пяти типов зондов: коаксиальный, двойной жесткий, одинарный жесткий, двойной гибкий и одинарный гибкий. Выбор зонда обуславливается свойствами среды (плотность, вязкость, агрессивность), уровень которой необходимо измерить. Уровнемеры Rosemount 3300 и 5300 используют аналогичные типы зондов и соединений. Полную информацию см. в разделе "Волноводные уровнемеры Rosemount 5300".

#### Коаксиальный зонд

Коаксиальный зонд обеспечивает самое высокое отношение сигнал/шум. Максимальный диапазон измерений при использовании коаксиального зонда составляет 6 м.

#### Двойной жесткий или гибкий зонды

Двойной жесткий зонд подходит для измерений в диапазоне до 3 м. Для двойного гибкого зонда диапазон измерений составляет до 23,5 м.

#### Одинарный жесткий или гибкий зонды

Менее восприимчивы к налипанию среды и образованию наростов. Одинарный жесткий зонд рекомендуется для измерений в диапазоне до 4,5 м, а одинарный гибкий - до 23,5 м. Кроме того, для измерений агрессивных сред (кислоты, щелочи, солевые растворы) можно заказать уровнемер 3300 с зондами из специальных материалов: Hastelloy, Monel и с покрытием из материала PTFE. Ниже, в табл.4, приведены данные по типам зондов и материалам, доступным для их изготовления. Дополнительную информацию смотрите в разделе "Информация для оформления заказа".






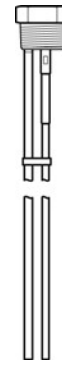
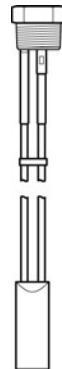
Рис.3.

Таблица 4

Материал	Исполнение зонда				
	Коаксиальный зонд	Двойной жесткий	Двойной гибкий	Одинарный жесткий	Одинарный гибкий
Нержавеющая сталь 316L	X	X	X	X	X
Hastelloy®	X			X	
Monel®	X			X	
PTFE (покрытие)				X	X

## ВЫБОР ТИПА ЗОНДА В ЗАВИСИМОСТИ ОТ ПРИМЕНЕНИЯ

Таблица 5

	Одинарный жесткий	Одинарный гибкий	Коаксиальный	Двойной жесткий	Двойной гибкий
    					
Данная таблица дает рекомендации по выбору зонда в зависимости от применения/характеристики технологического процесса					
<b>Тип измерений</b>					
Уровень	P	P	P	P	P
Уровень границы раздела сред (жидкость/жидкость)	З <sup>(1)</sup>	З	P <sup>(2)</sup>	P	P
<b>Характеристики технологической среды</b>					
Изменяющаяся плотность	P	P	P	P	P
Изменяющаяся диэлектрическая проницаемость <sup>(3)</sup>	P	P	P	P	P
Изменения pH	P	P	P	P	P
Изменяющееся давление	P	P	P	P	P
Изменяющаяся температура	P	P	P	P	P
Конденсирующиеся пары	P	P	P	P	P
Пузырящаяся/кипящая поверхность	P	З	P	P	З
Пена (измерение только уровня жидкости)	HP	HP	З	HP	HP
Пена (измерение уровня пены)	З	З	HP	З	З
Пена (измерение уровня и пены и жидкости)	HP	HP	HP	З	З
Чистые жидкости	P	P	P	P	P
Жидкости с диэлектрической проницаемостью менее 2,5 <sup>(4)</sup>	З <sup>(1)</sup>	З <sup>(1)</sup>	З	З	З
Налипающие жидкости	З	З	HP	HP	HP
Вязкие жидкости	З	P	HP	З	З
Кристаллизирующиеся жидкости	З	З	HP	HP	HP
Твердые тела, гранулы, порошки	З	З	HP	HP	HP
Волокнистые жидкости	P	P	HP	HP	HP
<b>Особенности резервуара</b>					
Близкое расположение зонда к стенке резервуара/вызывающим помехи объектам (<30 см)	З	З	P	P	P
Зонд касается стенки резервуара, патрубка или вызывающих помехи объектов	HP	HP	P	HP	HP
Турбулентность	P	З	P	P	З
Турбулентность, которая может привести к разрушающим воздействиям	HP	З	HP	HP	З
Высокие/узкие патрубки	HP	HP	P	З	З
Наклонная поверхность (вязкие или сыпучие материалы)	P	P	HP	З	З
Поток жидкости или пара может контактировать с зондом выше поверхности	HP	HP	P	HP	HP
Высокий уровень электромагнитных помех в резервуаре	HP	HP	P	З	З
Способность (пригодность) зонда к очистке	P	P	HP	З	З

P - рекомендуется, З - зависит от условий применения, HP - не рекомендуется.

<sup>(1)</sup> Подходит для установки в выносной камере.

<sup>(2)</sup> Не для применений с полным погружением зонда.

<sup>(3)</sup> На точность измерения верхнего уровня жидкости не влияет изменение диэлектрической проницаемости. При измерении уровня границы раздела сред изменение диэлектрической проницаемости снижает точность измерений.

<sup>(4)</sup> См. раздел "Диапазон измерений".

### ХАРАКТЕРИСТИКИ ПРОЦЕССА (ТЕМПЕРАТУРА И ДАВЛЕНИЕ)

Характеристики процесса уровнемеров 3300, не использующихся с данными уровнемерами, аналогичны характеристикам уровнемеров Rosemount 3300. См. соответствующий раздел каталога.

#### ИЗМЕРЕНИЕ УРОВНЯ ГРАНИЦЫ РАЗДЕЛА ДВУХ СРЕД

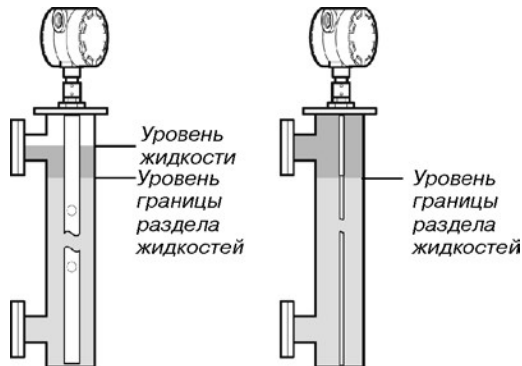


Рис.4.

Уровнемеры Rosemount 3302 являются идеальным выбором для измерения уровня границы раздела нефть/вода или других жидкостей с существенно различающимися диэлектрическими постоянными.

Уровнемеры модели 3301 также способны измерять уровень границы раздела жидкостей в выносных камерах или в резервуарах при условии, что зонд полностью погружен в жидкость. Для измерения уровня границы раздела двух сред уровнемер использует остаточную энергию импульса от первого отражения. Часть энергии импульса не отражается от поверхности верхней среды, а продолжает движение в среде, пока не отразится от поверхности нижней среды, при этом скорость распространения волны полностью зависит от диэлектрической проницаемости верхней среды.

При измерении уровня границы раздела двух сред необходимо соблюдать следующие условия:

- Диэлектрическая проницаемость верхней среды должна быть известна и не должна меняться. В ПО Radar Configuration Tools имеется встроенный калькулятор диэлектрической постоянной для помощи оператору при ее определении для верхней среды.
- Для хорошего отражения сигнала требуется, чтобы диэлектрическая постоянная верхней среды была меньше диэлектрической постоянной нижней среды.
- Разность между значениями диэлектрических постоянных сред должна быть более 10.
- Максимальное значение диэлектрической постоянной верхней среды при использовании коаксиальных зондов должна быть не менее 10, а при использовании двойных зондов - не более 5.

Максимальная толщина слоя верхней среды и диапазон измерений в основном определяются диэлектрическими проницаемостями двух сред. Типичным применением является измерение уровня границы раздела нефти (или жидкости со свойствами, аналогичными свойствам нефти) и воды (жидкости со свойствами, аналогичными свойствам воды) с диэлектрической проницаемостью верхней среды менее 3, и диэлектрической проницаемостью нижней среды более 20.

#### ОБЩИЕ ТРЕБОВАНИЯ К МОНТАЖУ

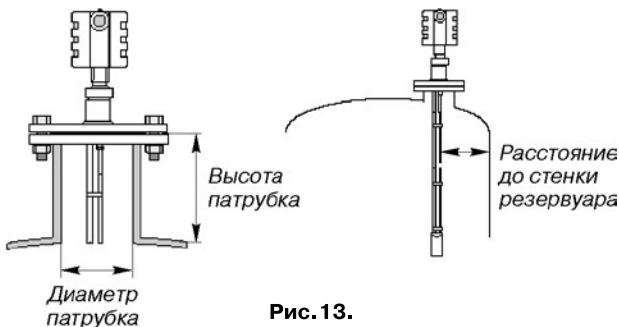


Рис. 13.

Требования к монтажу аналогичны требованиям для уровнемеров Rosemount 5300, см. соответствующий раздел каталога.

Минимальное расстояние до объектов внутри резервуара: см. табл.6.

Более подробная информация о механической установке уровнемера изложена в Руководстве по эксплуатации.

Таблица 6

Размеры, мм	Коаксиальный	Двойной жесткий	Двойной гибкий	Одинарный жесткий	Одинарный гибкий
Рекомендованный диаметр патрубка	Достаточное пространство для установки зонда	100 или более	100 или более	150 или более	150 или более
Мин. диаметр патрубка <sup>(1)</sup>		50	50	50	50
Мин. зазор (L) до стенки резервуара или препятствия <sup>(2)</sup>	0	100	100	100 - в случае гладкой металлической стенки; 300 - в случае вызывающих помехи препятствий, шероховатых металлических или бетонных/пластиковых стенок	
Мин. диаметр трубы/байпасной камеры	38	50 <sup>(3)</sup>	Обратитесь к изготовителю	50 <sup>(4)</sup>	Обратитесь к изготовителю

<sup>(1)</sup> Требуется специальное конфигурирование и установки верхней переходной зоны и может оказывать влияние на максимальный диапазон измерений.

<sup>(2)</sup> Минимальное расстояние от дна резервуара для коаксиальных и двойных жестких зондов составляет 5 мм.

<sup>(3)</sup> Стержни должны быть на расстоянии, по крайней мере, 15 мм от стенки трубы/байпасной камеры.

<sup>(4)</sup> Зонд должен центрироваться в трубе/байпасной камере. Центровочный диск (см. раздел "Информация для оформления заказа") может использоваться для предотвращения контакта зонда со стенкой патрубка.

**КОНФИГУРИРОВАНИЕ**

Базовое конфигурирование уровнемера может быть выполнено с помощью ПО Radar Configuration Tools, AMS™ Suite, коммуникатора модели 375 или 475, либо с помощью любой другой хост-системы, поддерживающей DD (Описание устройства).

**ПРОГРАММНОЕ ОБЕСПЕЧЕНИЕ "RADAR CONFIGURATION TOOLS"**

Базовое конфигурирование осуществляется при помощи ПО Radar Configuration Tools, портативного коммуникатора модели 375 или 475, либо ПО AMS. Для обеспечения расширенного конфигурирования необходимо применять ПО Radar Configuration Tools.

Radar Configuration Tools - это простой в использовании пакет программного обеспечения на базе ОС Windows®, обеспечивающий простоту конфигурирования, обслуживания и диагностики уровнемера. Radar Configuration Tools оснащен мастером настройки, который указывает пользователю, какие параметры необходимо ввести для выполнения базового конфигурирования и запуска уровнемера в эксплуатацию. Специальные функции обеспечивают простоту конфигурирования и настройки уровнемера при работе в

технологических процессах с наличием сложных условий. ПО Radar Configuration Tools также оснащено функцией графического отображения кривых эхо-сигналов, автономного конфигурирования, регистрации данных и расширенной оперативной помощью. Использование Radar Configuration Tools позволяет с легкостью настроить и в кратчайшие сроки осуществить ввод уровнемера в эксплуатацию даже неопытному пользователю.

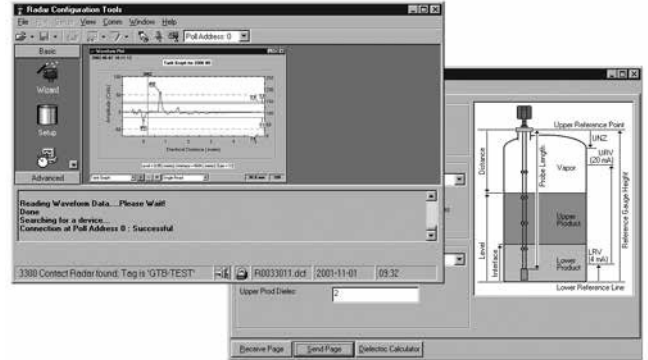


Рис.7.

**ИНТЕГРАЦИЯ В СИСТЕМУ**

В уровнемерах 3300 для подачи питания и передачи выходного сигнала используется один и тот же двухпроводный кабель (питание по контуру). Данные об измерениях поступают на выход в виде аналогового сигнала 4-20 мА с наложенным цифровым сигналом HART. При использовании модуля HART Tri-loop (поставляется отдельно) возможно преобразование сигнала HART в дополнительные аналоговые сигналы 4-20 мА. Для получения информации об измеряемых параметрах процесса уровнемер 3300 можно заказать как со встроенным дисплеем, так и с полевым индикатором для дистанционного отображения параметров.

В качестве опции уровнемер 3300 поставляется с поддержкой протокола Modbus (требуется отдельный блок питания). Однако, для конфигурирования используется связь по протоколу HART.

В дополнение к проводным протоколам связи, уровнемеры могут оснащаться беспроводным модулем связи Rosemount 775, благодаря чему обеспечивается интеграция уровнемеров в беспроводную сеть и передача измеряемых параметров и диагностической информации по протоколу WirelessHART.

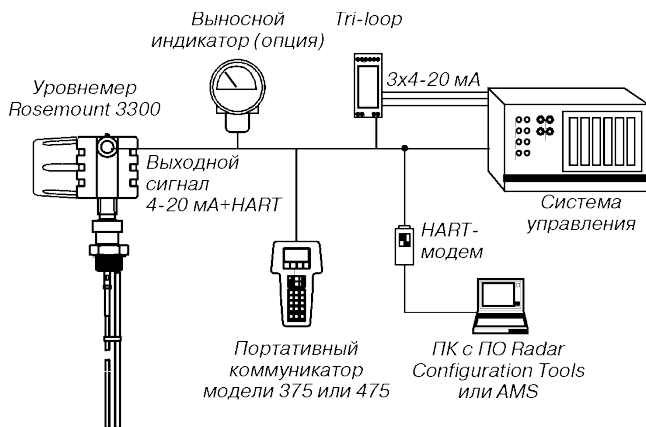


Рис.5. Интеграция в систему с использованием HART-протокола.

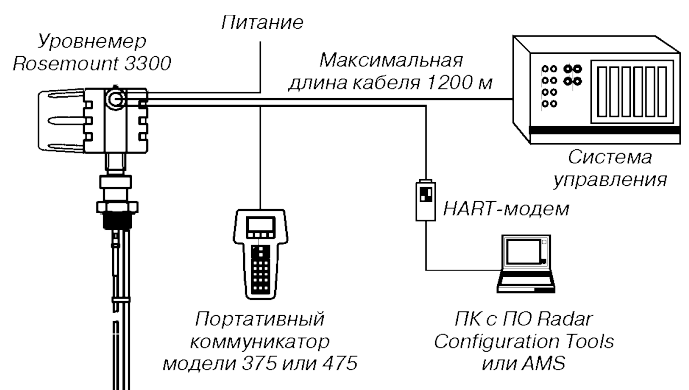


Рис.6. Интеграция в систему с использованием Modbus.



**СХЕМЫ ВНЕШНИХ ПОДКЛЮЧЕНИЙ**

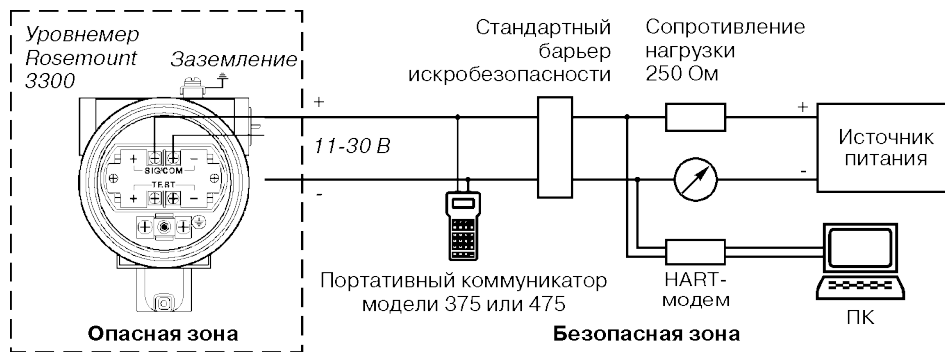
**Подключение с неискробезопасным выходом**

Ниже приведены схему подключения уровнемеров 3300 с выходным сигналом 4-20 мА/HART. За информацией о подключении уровнемеров 3300 с выходным сигналом Modbus обращайтесь к руководству по эксплуатации.



**Рис.8.**

**Подключение с искробезопасным выходом**



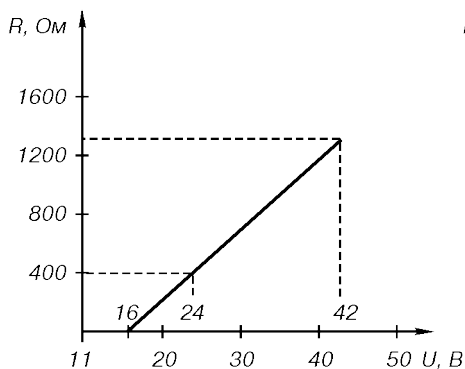
**Рис.9.**

**ИСТОЧНИК ПИТАНИЯ (HART)**

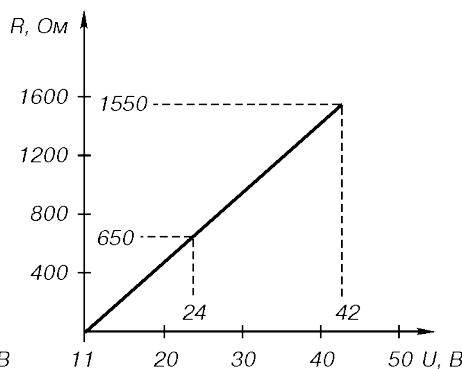
Провода сигнального кабеля подключаются к клеммам внутри корпуса уровнемера. Питание уровнемера 3300 подается по сигнальному кабелю. Диапазон напряжения питания в общепромышленных применениях от 11 до 42 В постоянного тока. Для уровнемеров с искробезопасным выходом напряжение питания должно быть в пределах от 11 до 30 В. Для уровнемеров, сертифицированных на взрывобезопасность/пожаробезопасность, напряжение питания должно быть от 16 до 42 В.

**МАКСИМАЛЬНОЕ СОПРОТИВЛЕНИЕ КОНТУРА**

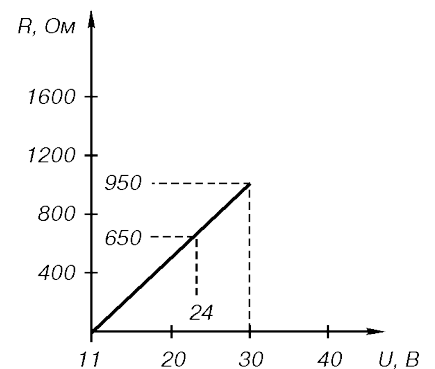
Для работы HART-коммуникатора необходимо, чтобы сопротивление контура составляло не менее 250 Ом. Максимальное сопротивление контура может быть определено по диаграммам.



**Рис.10.**  
Диаграмма сопротивлений для уровнемера, сертифицированного на взрывобезопасность.



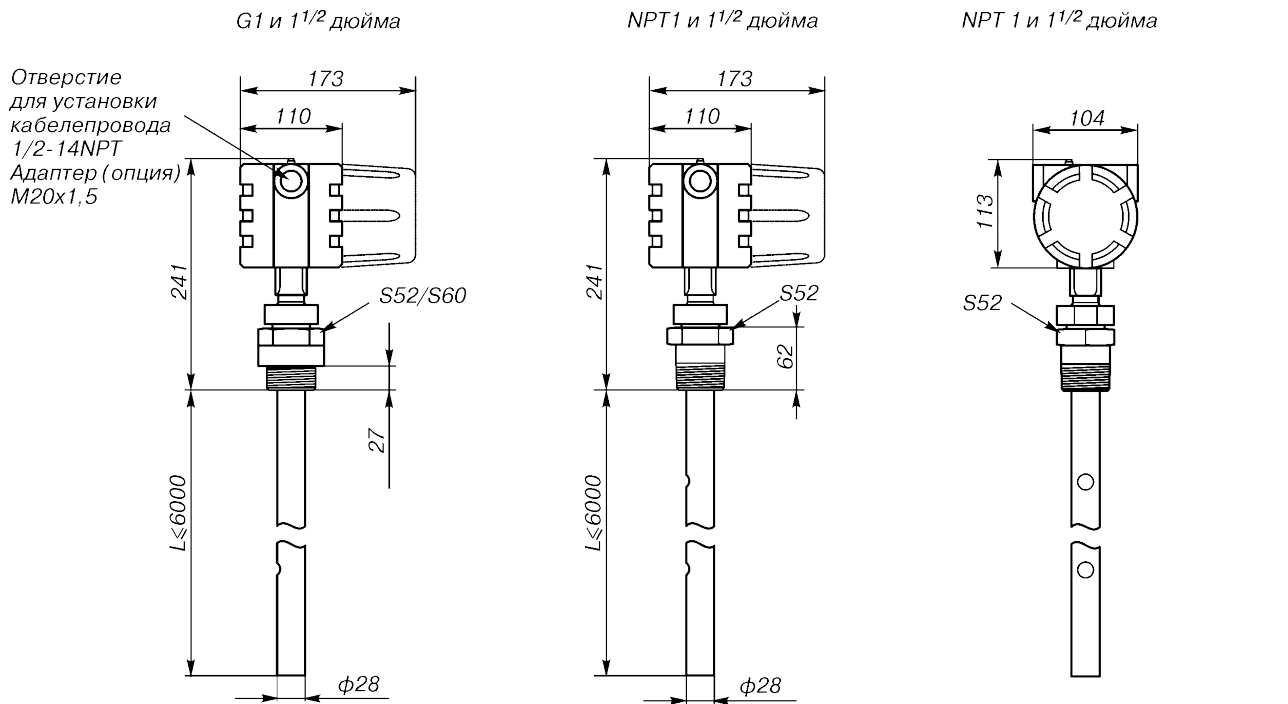
**Рис.11.**  
Диаграмма сопротивлений для уровнемера в безопасной зоне.



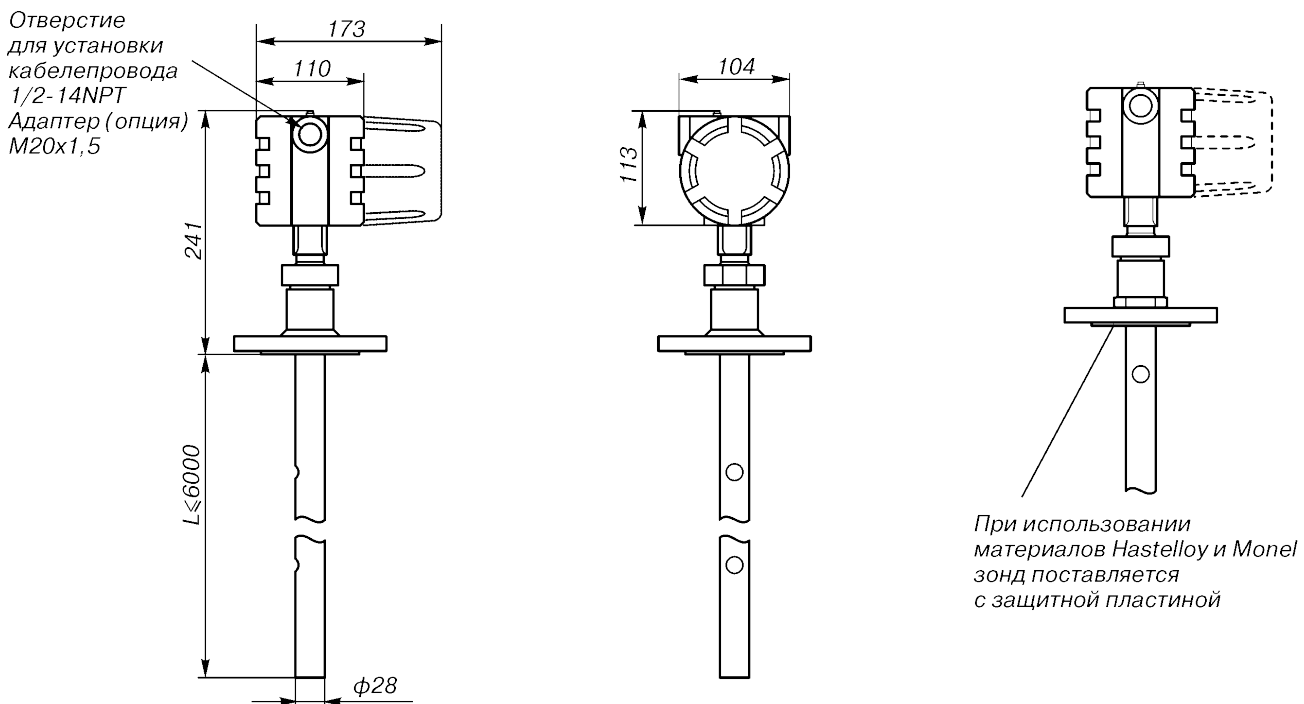
**Рис.12.**  
Диаграмма сопротивлений для уровнемера, сертифицированного на искробезопасность.

ГАБАРИТНЫЕ И УСТАНОВОЧНЫЕ РАЗМЕРЫ

КОАКСИАЛЬНЫЙ ЗОНД



Резьбовое присоединение.



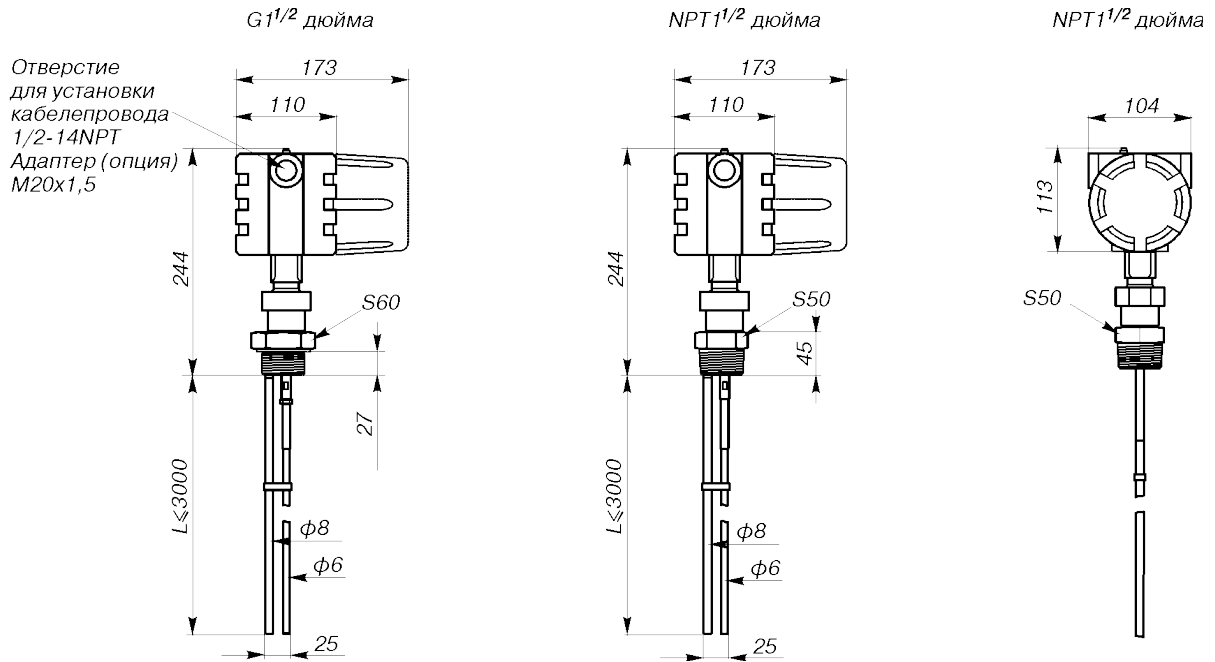
Фланцевое присоединение.

Размеры приведены в мм.

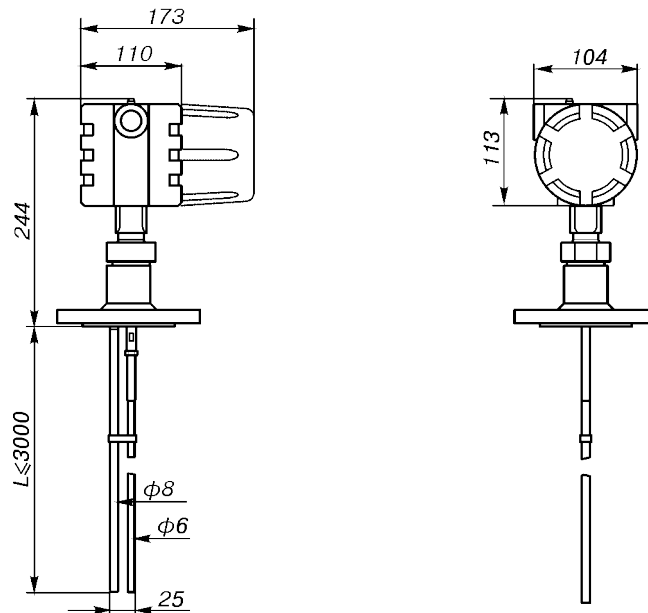
Рис.14.

### ДВОЙНОЙ ЖЕСТКИЙ ЗОНД

Расстояние между осявыми линиями стержней составляет 19 мм.



**Резьбовое присоединение.**



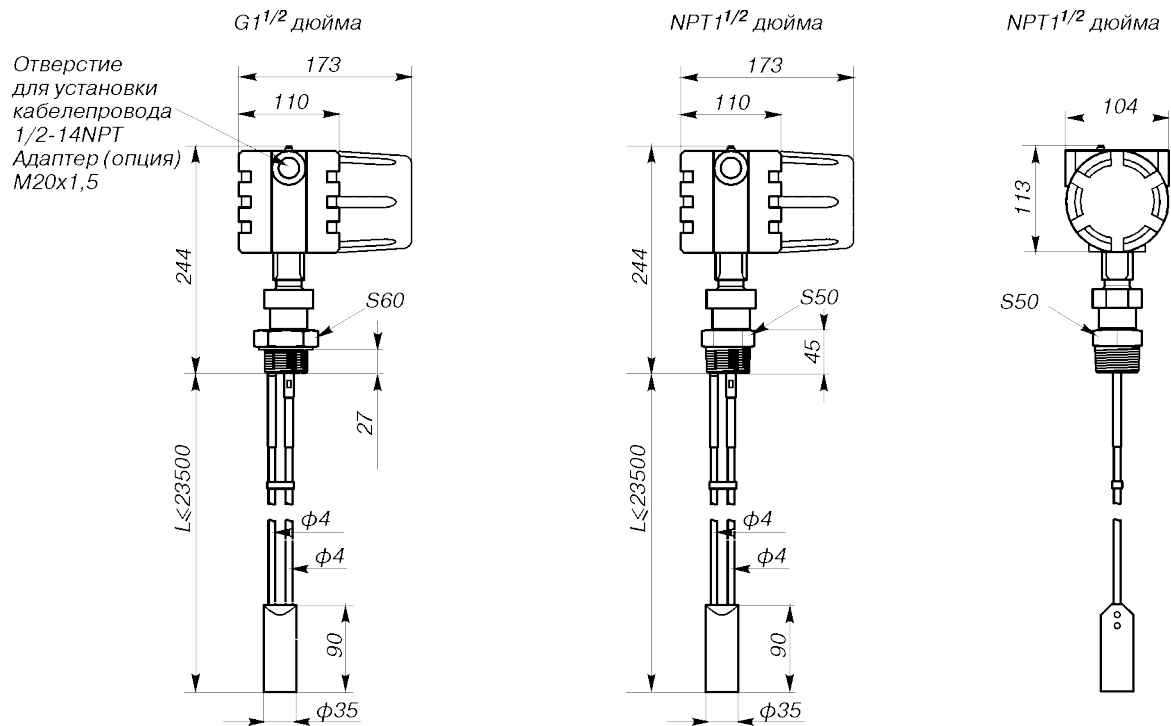
**Фланцевое присоединение.**

Размеры приведены в мм.

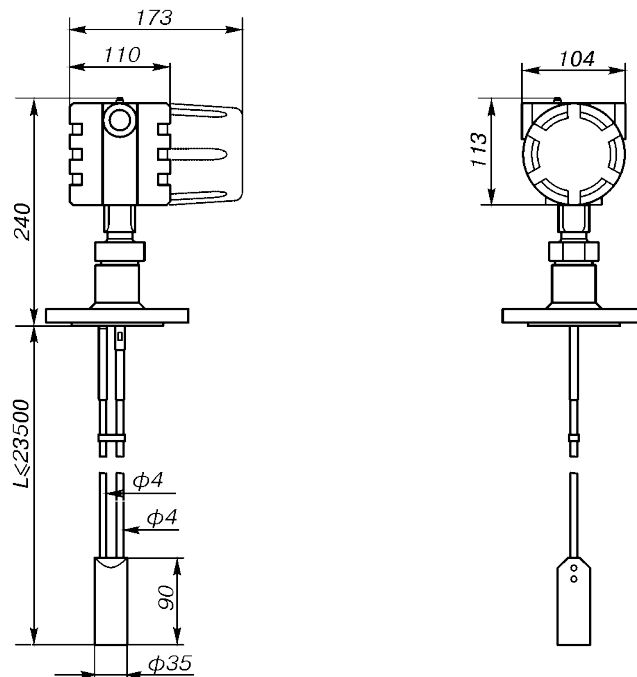
**Рис. 15.**

**ДВОЙНОЙ ГИБКИЙ ЗОНД**

Расстояние между осявыми линиями проводов составляет 19 мм.



**Резьбовое присоединение.**

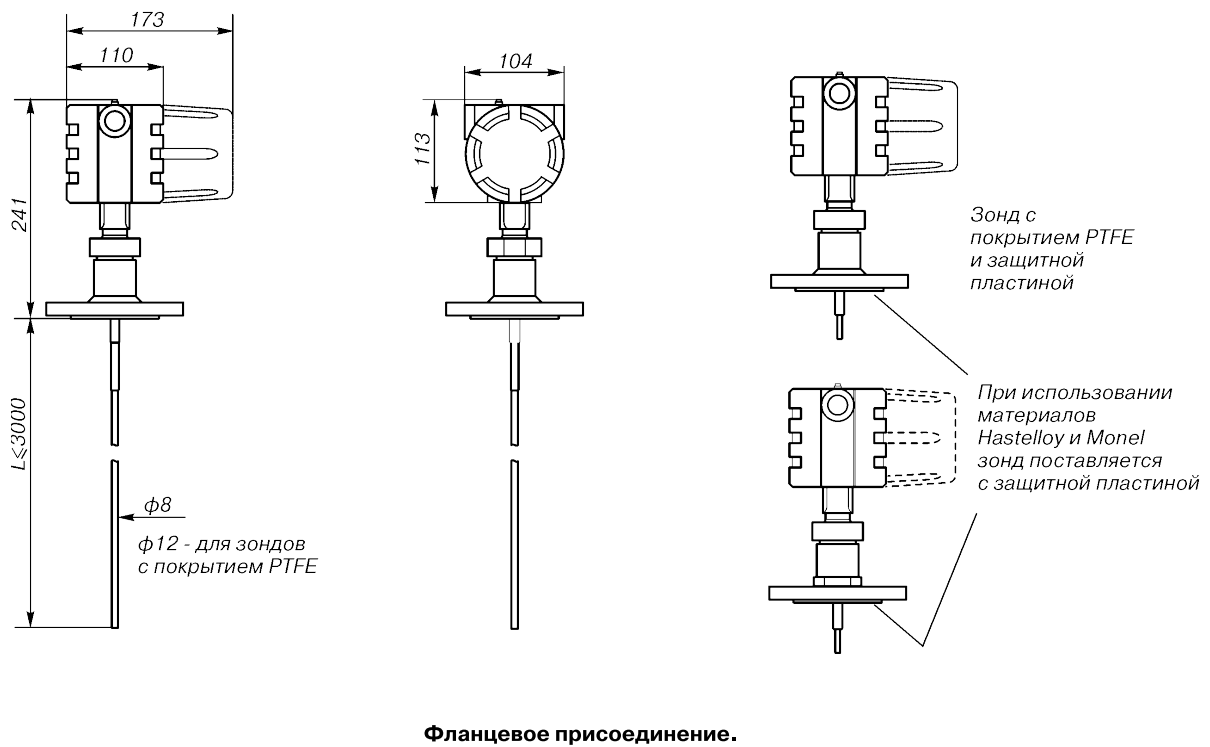
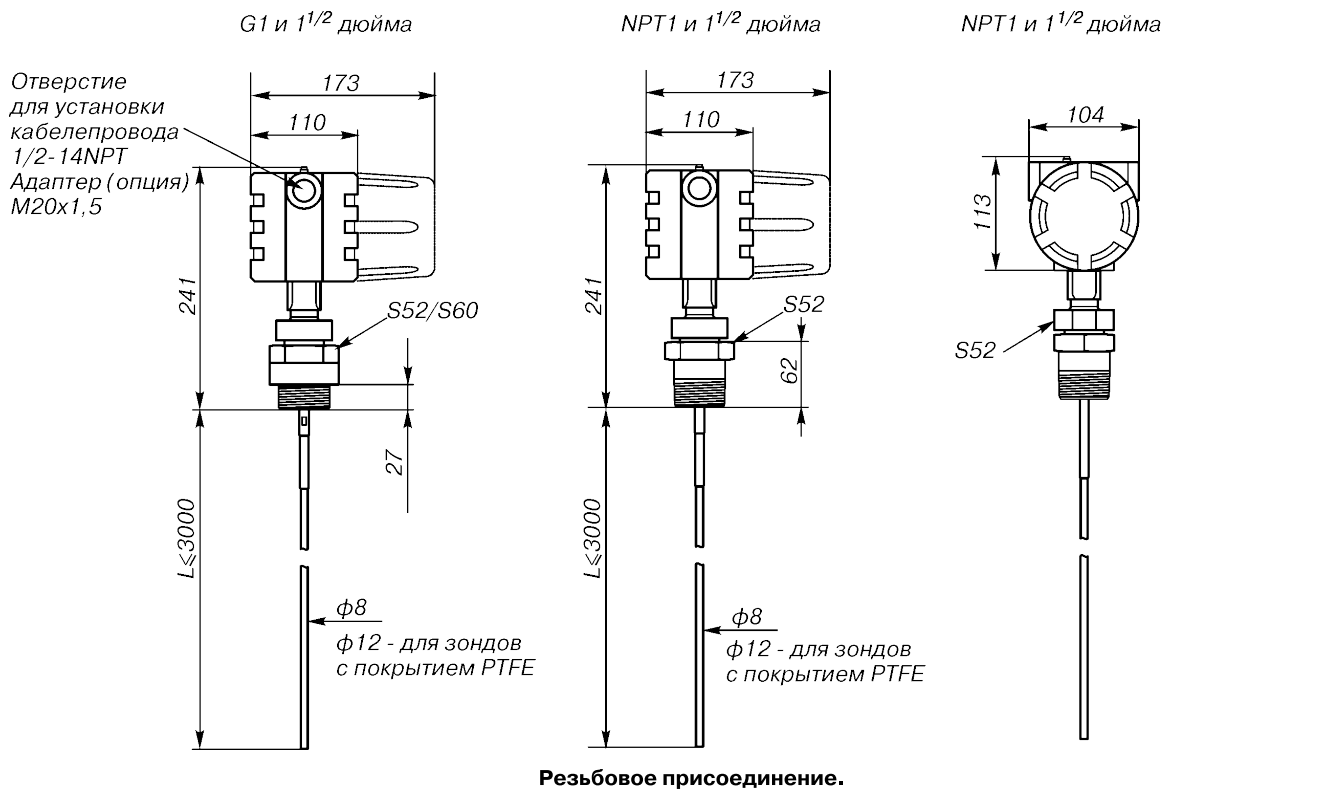


**Фланцевое присоединение.**

Размеры приведены в мм.

**Рис.16.**

## ОДИНАРНЫЙ ЖЕСТКИЙ ЗОНД\*

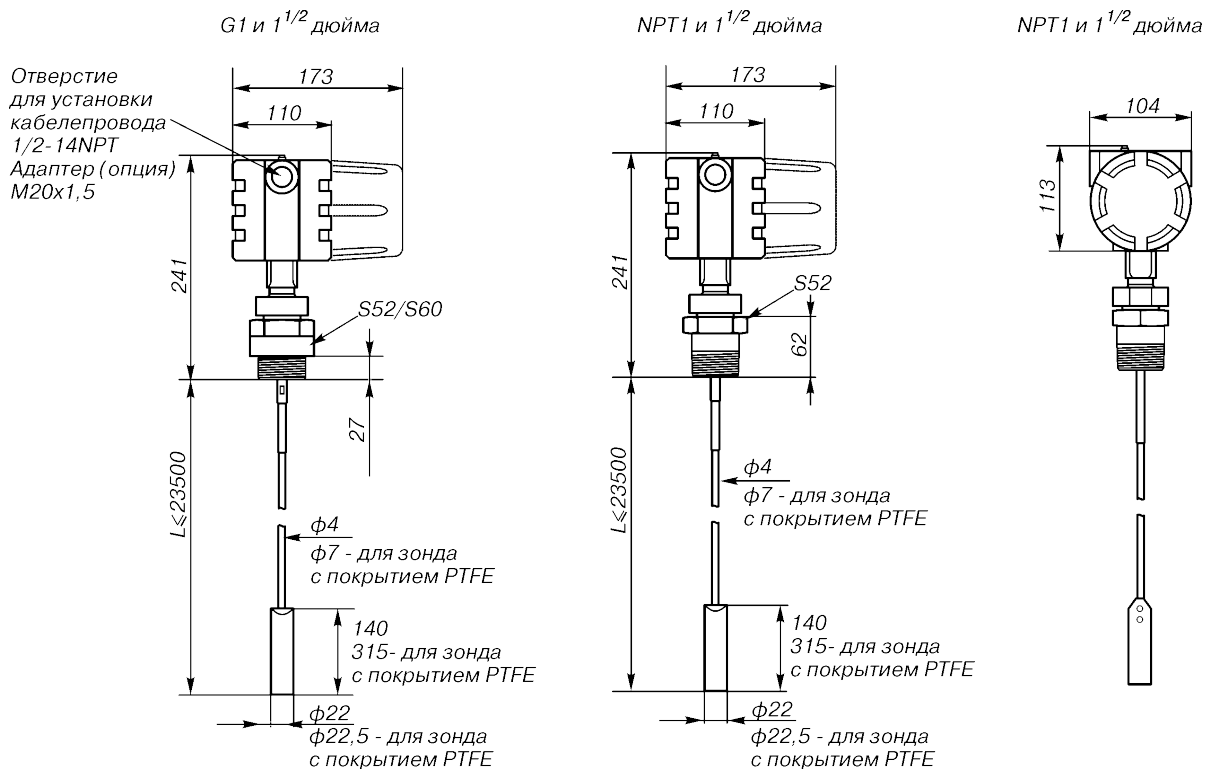


Размеры приведены в мм.

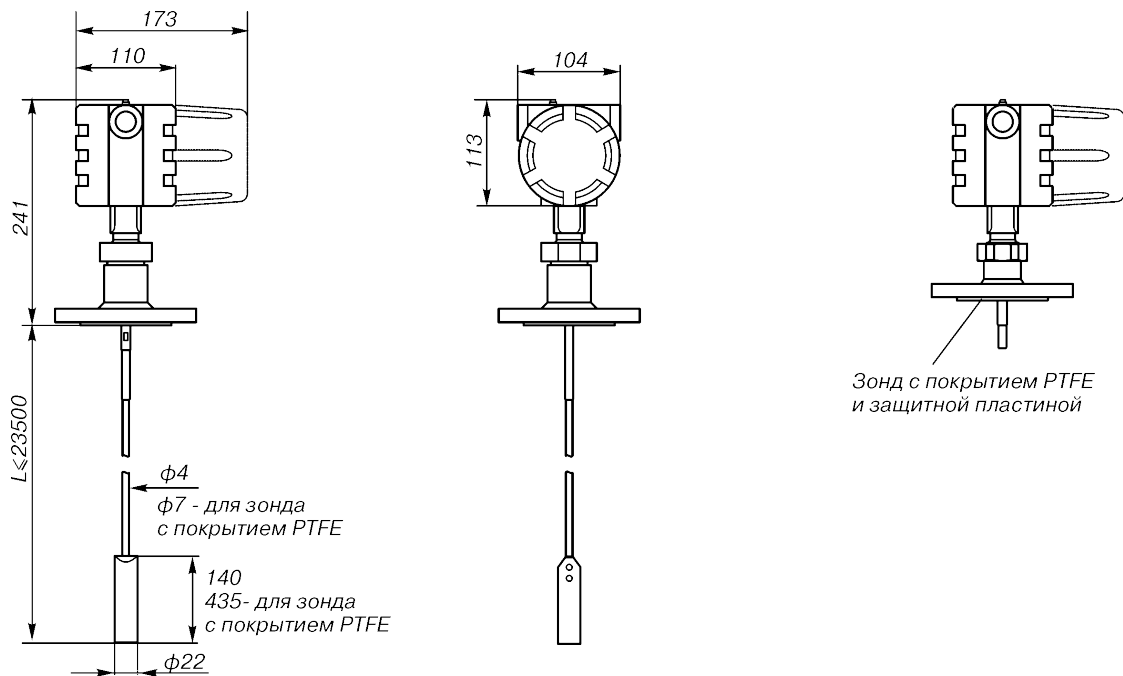
Рис.17.

\* Также доступно гигиеническое присоединение - см.раздел "Информация для оформления заказа".

**ОДИНАРНЫЙ ГИБКИЙ ЗОНД\***



**Резьбовое присоединение.**



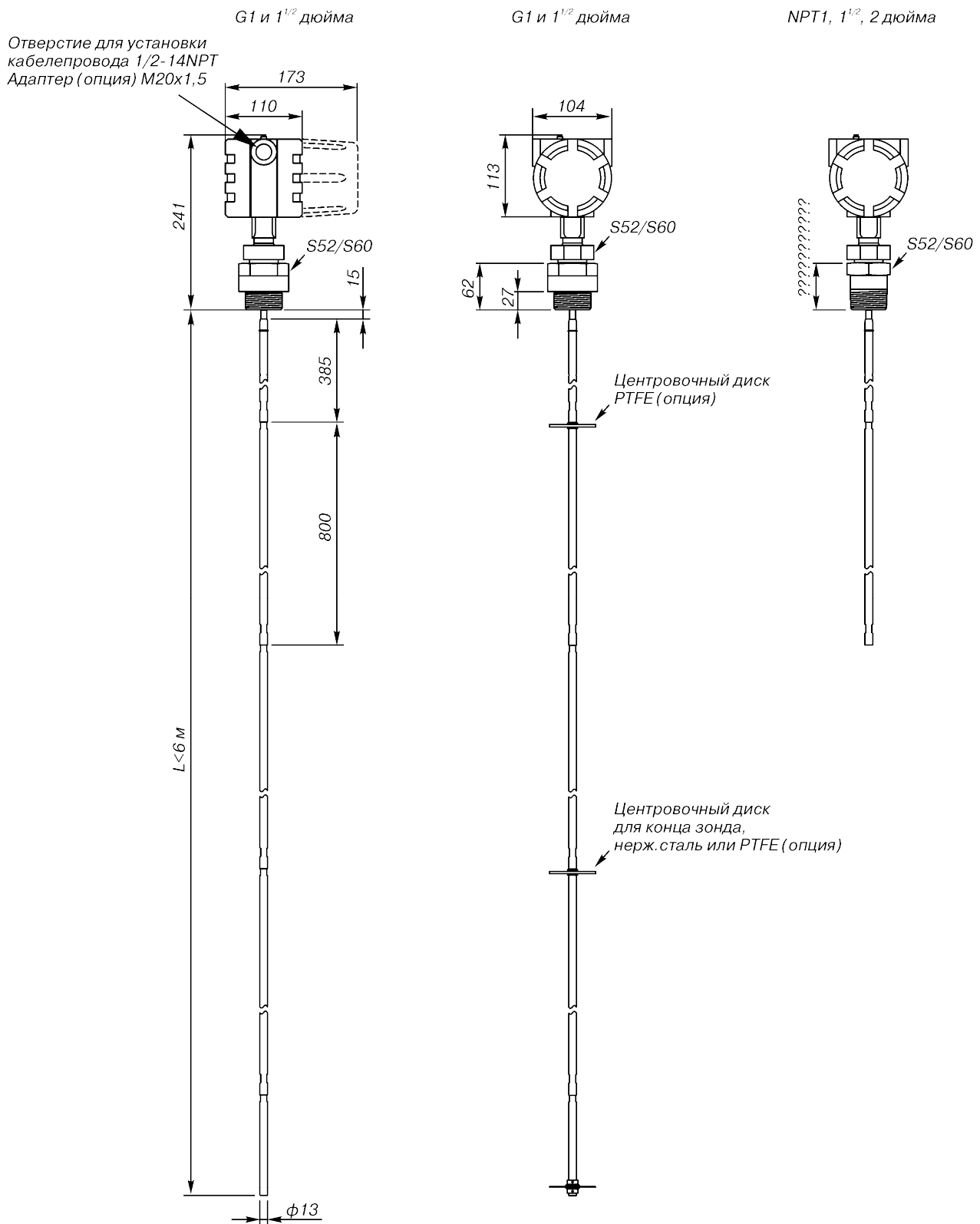
**Фланцевое присоединение.**

Размеры приведены в мм.

**Рис. 18.**

\* Также доступно гигиеническое присоединение - см.раздел "Информация для оформления заказа".

### СЕГМЕНТИРОВАННЫЙ ОДИНАРНЫЙ ЖЕСТКИЙ ЗОНД



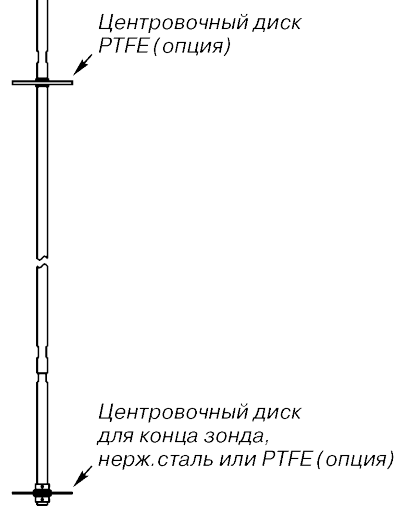
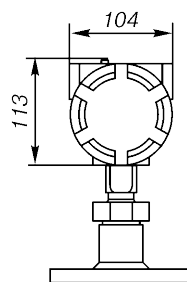
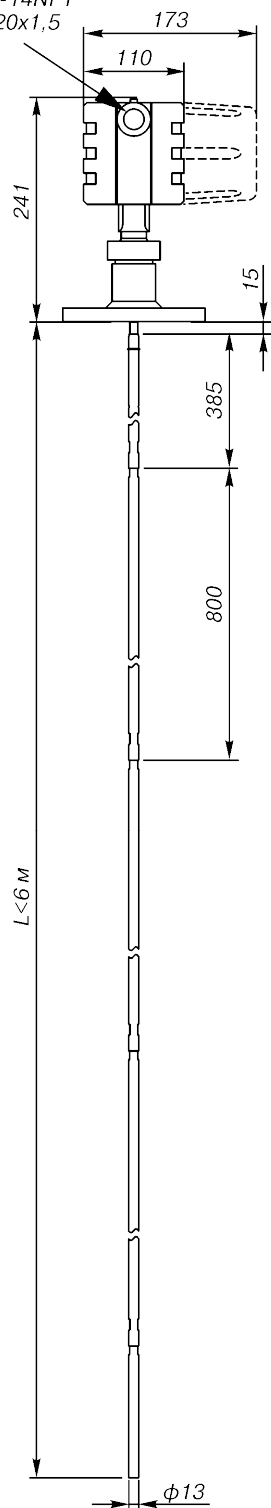
**Резьбовое присоединение.**

Размеры приведены в мм.

**Рис. 19.**

**СЕГМЕНТИРОВАННЫЙ ОДИНАРНЫЙ ЖЕСТКИЙ ЗОНД**

Отверстие для установки  
кабелепровода 1/2-14NPT  
Адаптер (опция) M20x1,5



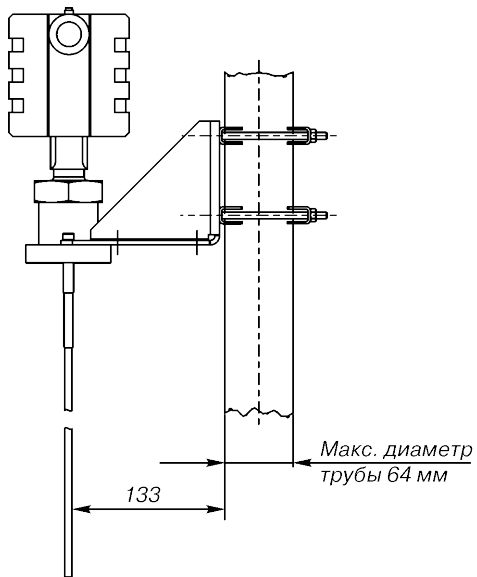
**Фланцевое присоединение.**

Размеры приведены в мм.

**Рис.20.**



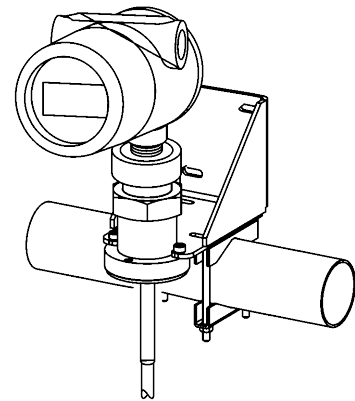
**ВЫНОСНОЙ МОНТАЖ**



**Монтаж на трубу (вертикальная труба).**

Размеры приведены в мм.

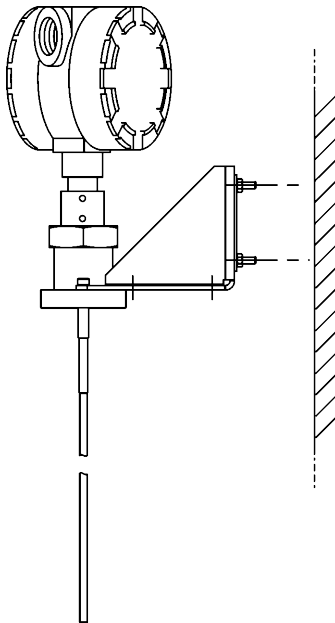
**Рис.21.**



**Монтаж на трубу (горизонтальная труба).**

Размеры приведены в мм.

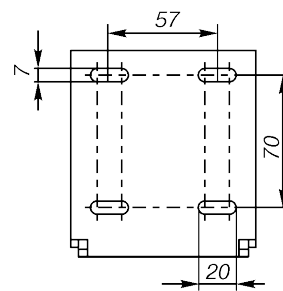
**Рис.22.**



**Монтаж на стену.**

Размеры приведены в мм.

**Рис.23.**



**Шаблон сверления отверстий для настенного монтажа.**

Размеры приведены в мм.

**Рис.24.**

УДАЛЕННЫЙ МОНТАЖ

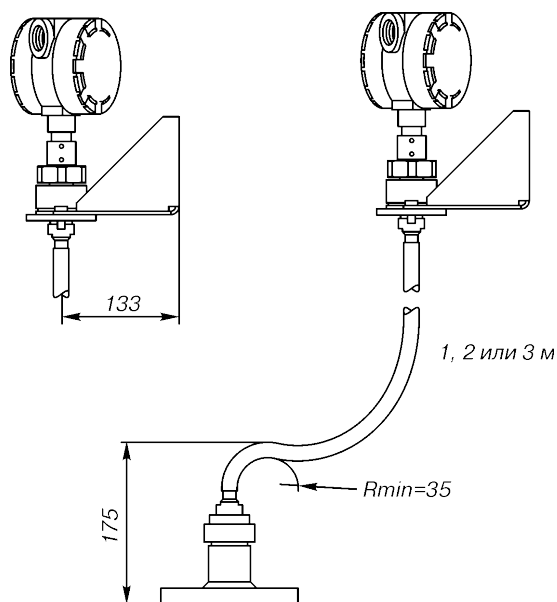


Рис.25.

ИНФОРМАЦИЯ ДЛЯ ОФОРМЛЕНИЯ ЗАКАЗА

Таблица 7

Модель	Описание продукта	Стандартные
3301	Волноводный уровнемер для измерения уровня или уровня границы раздела двух сред (измерение уровня границы раздела доступно при полностью погруженном зонде)	
3302	Волноводный уровнемер для измерения уровня и уровня границы раздела двух сред	
<b>Выходной сигнал</b>		
H	4-20 мА/HART	●
M	RS485 Modbus <sup>(1)</sup>	●
<b>Материал корпуса</b>		
A	Алюминий с полиуретановым покрытием	●
S	Нержавеющая сталь марки CF8M (ASTM A743)	
<b>Кабельные вводы</b>		
1	1/2-14 NPT	●
2	M20x1,5 (адаптер)	●
<b>Рабочая температура и давление<sup>(2)</sup></b>		<b>Тип зонда</b>
S	Стандартное исполнение: -0,1...4 МПа (-1...40 бар) при температуре до 150°C	3301: Все 3302: 1A, 2A, 3B, 4A, 4B и 4S
<b>Конструкционные материалы<sup>(2)</sup>: присоединение к резервуару/зонд</b>		<b>Тип зонда</b>
1	Нерж. сталь 316 L (EN 1.4404)	3301: Все 3302: 1A, 2A, 3B, 4A, 4B и 4S
2	Hastelloy (сплав C-276, UNS N10276). При наличии фланцевого присоединения оснащается защитной пластиной	3301: 3A, 3B, 4A 3302: 3B и 4A
3	Monel (сплав 400, UNS N04400). При наличии фланцевого присоединения оснащается защитной пластиной	3301: 3A, 3B, 4A, 5A и 5B 3302: 3B и 4A
7	Зонд и фланец с покрытием PTFE. Оснащается защитной пластиной	3301: 4A и 5A, исполнение с фланцем 3302: 4A, исполнение с фланцем
8	Зонд с покрытием PTFE	3301: 4A и 5A 3302: 4A
<b>Материал уплотнительного кольца</b> (проконсультируйтесь с заводом-изготовителем о возможности использования других материалов)		
V	Фторэластомер Viton®	●
E	Этиленпропилен	●
K	Перфторэластомер Kalrez® 6375	●
B	Buna-N	●

Продолжение таблицы 7

Тип зонда, модель 3301		Присоединение к резервуару	Длина зонда	Стандартные
3B	Коаксиальный, перфорированный. Для измерения уровня и уровня границы раздела или более простой очистки	Фланец, резьба 1, 1,5 или 2 дюйма	Мин.: 0,4 м Макс.: 6 м	●
4B	Одинарный жесткий (13 мм) <sup>(4)</sup>	Фланец, резьба 1, 1,5 или 2 дюйма, Tri-Clamp	Мин.: 0,4 м Макс.: 4,5 м	●
5A	Одинарный гибкий с грузом	Фланец, резьба 1, 1,5 или 2 дюйма, Tri-Clamp	Мин.: 1 м Макс.: 23,5 м	●
1A	Двойной жесткий	Фланец, резьба 1,5 или 2 дюйма	Мин.: 0,4 м Макс.: 3 м	
2A	Двойной гибкий с грузом	Фланец, резьба 1,5 или 2 дюйма	Мин.: 1 м Макс.: 23,5 м	
3A	Коаксиальный (только для измерения уровня)	Фланец, резьба 1, 1,5 или 2 дюйма	Мин.: 0,4 м Макс.: 6 м	
4A	Одинарный жесткий (8 мм)	Фланец, резьба 1, 1,5 или 2 дюйма, Tri-Clamp	Мин.: 0,4 м Макс.: 3 м	
5B	Одинарный гибкий с фиксатором	Фланец, резьба 1, 1,5 или 2 дюйма, Tri-Clamp	Мин.: 1 м Макс.: 23,5 м	
Тип зонда, модель 3302		Присоединение к резервуару	Длина зонда	
3B	Коаксиальный, перфорированный. Для измерения уровня и уровня границы раздела или более простой очистки	Фланец, резьба 1, 1,5 или 2 дюйма	Мин.: 0,4 м Макс.: 6 м	●
4B	Одинарный жесткий (13 мм) <sup>(4)</sup>	Фланец, резьба 1, 1,5 или 2 дюйма, Tri-Clamp	Мин.: 0,4 м Макс.: 4,5 м	●
1A	Двойной жесткий	Фланец, резьба 1,5 или 2 дюйма	Мин.: 0,4 м Макс.: 3 м	
2A	Двойной гибкий с грузом	Фланец, резьба 1,5 или 2 дюйма	Мин.: 1 м Макс.: 23,5 м	
4A	Одинарный жесткий (8 мм)	Фланец, резьба 1, 1,5 или 2 дюйма, Tri-Clamp	Мин.: 0,4 м Макс.: 3 м	
4S	Сегментированный одинарный жесткий (13 мм)	Фланец, резьба 1, 1,5 или 2 дюйма, Tri-Clamp	Мин.: 0,4 м Макс.: 6,0 м	
Единицы измерения длины зонда				
M	Метрические (м, см)			●
Максимальная длина зонда <sup>(5)</sup> , м				
xxx	0-23 м			●
Максимальная длина зонда <sup>(5)</sup> , см				
xxx	0-99 см			●
Присоединение к резервуару - размер/тип (проконсультируйтесь с заводом-изготовителем по вопросам использования других технологических присоединений)				
Фланцы ANSI/ASME <sup>(6)(7)</sup>				
AA	2 дюйма, условное давление 150 по ANSI			●
AB	2 дюйма, условное давление 300 по ANSI			●
AC	2 дюйма, условное давление 600 по ANSI. Для зондов исполнений НТНР/НР			●
AD	2 дюйма, условное давление 900 по ANSI. Для зондов исполнений НТНР/НР			●
BA	3 дюйма, условное давление 150 по ANSI			●
BB	3 дюйма, условное давление 300 по ANSI			●
BC	3 дюйма, условное давление 600 по ANSI. Для зондов исполнений НТНР/НР			●
BD	3 дюйма, условное давление 900 по ANSI. Для зондов исполнений НТНР/НР			●
CA	4 дюйма, условное давление 150 по ANSI			●
CB	4 дюйма, условное давление 300 по ANSI			●
CC	4 дюйма, условное давление 600 по ANSI. Для зондов исполнений НТНР/НР			●
CD	4 дюйма, условное давление 900 по ANSI. Для зондов исполнений НТНР/НР			●
AE	2 дюйма, условное давление 1500 по ANSI. Для зондов исполнений НТНР/НР			
AI	2 дюйма, условное давление 600 по ANSI с кольцевым соединением (RTJ). Для зондов исполнений НТНР/НР			
AJ	2 дюйма, условное давление 900 по ANSI с кольцевым соединением (RTJ). Для зондов исполнений НТНР/НР			
AK	2 дюйма, условное давление 1500 по ANSI с кольцевым соединением (RTJ). Для зондов исполнений НТНР/НР			
AE	2 дюйма, условное давление 1500 по ANSI. Для зондов исполнений НТНР/НР			
BE	3 дюйма, условное давление 1500 по ANSI. Для зондов исполнений НТНР/НР			
BI	3 дюйма, условное давление 600 по ANSI с кольцевым соединением (RTJ). Для зондов исполнений НТНР/НР			
BJ	3 дюйма, условное давление 900 по ANSI с кольцевым соединением (RTJ). Для зондов исполнений НТНР/НР			
BK	3 дюйма, условное давление 1500 по ANSI с кольцевым соединением (RTJ). Для зондов исполнений НТНР/НР			

Продолжение таблицы 7

Фланцы ANSI/ASME <sup>(12)(13)</sup>		Стандартные
CE	4 дюйма, условное давление 1500 по ANSI. Для зондов исполнений НТНР/НР	
CI	4 дюйма, условное давление 600 по ANSI с кольцевым соединением (RTJ). Для зондов исполнений НТНР/НР	
CJ	4 дюйма, условное давление 900 по ANSI с кольцевым соединением (RTJ). Для зондов исполнений НТНР/НР	
CK	4 дюйма, условное давление 1500 по ANSI с кольцевым соединением (RTJ). Для зондов исполнений НТНР/НР	
DA	6 дюймов, условное давление 150 по ANSI	
Фланцы EN (DIN) <sup>(6)(7)</sup>		
HB	Ду 50, Ру 40	●
HC	Ду 50, Ру 63. Для зондов исполнений НТНР/НР	●
HD	Ду 50, Ру 100. Для зондов исполнений НТНР/НР	●
IA	Ду 80, Ру 16	●
IB	Ду 80, Ру 40	●
IC	Ду 80, Ру 63. Для зондов исполнений НТНР/НР	●
ID	Ду 80, Ру 100. Для зондов исполнений НТНР/НР	●
JA	Ду 100, Ру 16	●
JB	Ду 100, Ру 40	●
JC	Ду 100, Ру 63. Для зондов исполнений НТНР/НР	●
JD	Ду 100, Ру 100. Для зондов исполнений НТНР/НР	●
NH	Ду 65, Ру 16, DIN 2513, форма V13 (ГОСТ 12815-80 исполнение 2)	●
NI	Ду 65, Ру 40, DIN 2513, форма V13 (ГОСТ 12815-80 исполнение 2)	●
NW	Ду 65, Ру 40, DIN 2513, форма R13 (ГОСТ 12815-80 исполнение 3)	●
HE	Ду 50, Ру 160. Для зондов исполнений НТНР/НР	
HF	Ду 50, Ру 250. Для зондов исполнений НТНР/НР	
HI	Ду 50, Ру 40, DIN 2513, форма V13 (ГОСТ 12815-80 исполнение 2)	
HJ	Ду 50, Ру 63, DIN 2513, форма V13 (ГОСТ 12815-80 исполнение 2). Для зондов исполнений НТНР/НР	
HK	Ду 50, Ру 100, DIN 2513, форма V13 (ГОСТ 12815-80 исполнение 2). Для зондов исполнений НТНР/НР	
HP	Ду 50, Ру 16, DIN 2512, форма F (ГОСТ 12815-80 исполнение 4)	
HQ	Ду 50, Ру 40, DIN 2512, форма F (ГОСТ 12815-80 исполнение 4)	
HR	Ду 50, Ру 63, DIN 2512, форма F (ГОСТ 12815-80 исполнение 4). Для зондов исполнений НТНР/НР	
HS	Ду 100, Ру 100, DIN 2512, форма F (ГОСТ 12815-80 исполнение 4). Для зондов исполнений НТНР/НР	
IE	Ду 80, Ру 160. Для зондов исполнений НТНР/НР	
IF	Ду 80, Ру 250. Для зондов исполнений НТНР/НР	
IH	Ду 80, Ру 16, DIN 2513, форма V13 (ГОСТ 12815-80 исполнение 2)	
II	Ду 80, Ру 40, DIN 2513, форма V13 (ГОСТ 12815-80 исполнение 2)	
IJ	Ду 80, Ру 63, DIN 2513, форма V13 (ГОСТ 12815-80 исполнение 2). Для зондов исполнений НТНР/НР	
IK	Ду 80, Ру 100, DIN 2513, форма V13 (ГОСТ 12815-80 исполнение 2). Для зондов исполнений НТНР/НР	
IP	Ду 80, Ру 16, DIN 2512, форма F (ГОСТ 12815-80 исполнение 4)	
IQ	Ду 80, Ру 40, DIN 2512, форма F (ГОСТ 12815-80 исполнение 4)	
JE	Ду 100, Ру 160. Для зондов исполнений НТНР/НР	
JF	Ду 100, Ру 250. Для зондов исполнений НТНР/НР	
JH	Ду 100, Ру 16, DIN 2513, форма V13 (ГОСТ 12815-80 исполнение 2)	
JI	Ду 100, Ру 40, DIN 2513, форма V13 (ГОСТ 12815-80 исполнение 2)	
JJ	Ду 100, Ру 63, DIN 2513, форма V13 (ГОСТ 12815-80 исполнение 2). Для зондов исполнений НТНР/НР	
JK	Ду 100, Ру 100, DIN 2513, форма V13 (ГОСТ 12815-80 исполнение 2). Для зондов исполнений НТНР/НР	
JP	Ду 100, Ру 16, DIN 2512, форма F (ГОСТ 12815-80 исполнение 4)	
JQ	Ду 100, Ру 40, DIN 2512, форма F (ГОСТ 12815-80 исполнение 4)	
KA	Ду 150, Ру 16	

Продолжение таблицы 7

Фланцы JIS <sup>(6)(7)</sup>		Стандартные	
UA	50A, 10K	●	
VA	80A, 10K	●	
XA	100A, 10K	●	
UB	50A, 20K		
VB	80A, 20K		
XB	100A, 20K		
YA	150A, 10K		
YB	150A, 20K		
ZA	200A, 10K		
ZB	200A, 20K		
Резьбовые присоединения <sup>(6)</sup>		Тип зонда	
RA	NPT 1 1/2 дюйма	3301: Все 3302: 1A, 2A, 3B, 4A, 4B, 4S	●
RC	NPT 2 дюйма	3301: 1A, 2A, 3A, 3B, 4A, 4B, 4S, 5B 3302: 1A, 2A, 3B, 4A, 4B, 4S	●
RB	NPT 1 дюйм	3301: 3A, 3B, 4A, 4B, 4S, 5A, 5B 3302: 3B, 4A, 4B, 4S	
SA	BSP 1 1/2 дюйма (G 1 1/2 дюйма)	3301: Все 3302: 1A, 2A, 3B, 4A, 4B, 4S	
SB	BSP 1 дюйма (G 1 дюйм)	3301: 3A, 3B, 4A, 4B, 4S, 5A, 5B 3302: 3B, 4A, 4B, 4S	
Гигиенические присоединения Tri-clamp <sup>(6)</sup>		Тип зонда	
FT	1 1/2 дюйма	3301: 4A, 4B, 4S, 5A, 5B 3302: 4A, 4B, 4S	
AT	2 дюйма		
BT	3 дюйма		
CT	4 дюйма		
Оригинальные фланцы <sup>(8)</sup>			
TF	Fisher – нерж. сталь 316L (для буйковых уровнемеров модели 249B), фланец с торсионной трубкой	●	
TT	Fisher - нерж. сталь 316L (для буйковых уровнемеров модели 249B), фланец с торсионной трубкой	●	
TM	Masoneilan - нерж. сталь 316L, фланец с торсионной трубкой	●	
Сертификация для применения изделия в опасных зонах			
NA	Общепромышленное применение	●	
E1	Маркировка взрывозащиты по ATEX <sup>(9)</sup>	●	
I1	Маркировка искробезопасности по ATEX	●	
EM	Маркировка взрывозащиты в соответствии с TP TC (EAC)	●	
IM	Маркировка искробезопасности в соответствии с TP TC (EAC)	●	
Опции			
M1	Встроенный цифровой дисплей	●	
P1	Сертификат гидростатических испытаний <sup>(10)</sup>	●	
N2	Сертификат соответствия стандарту NACE MR-0175 <sup>(11)</sup> и MR-0103	●	
LS	Удлиняющий стержень <sup>(12)</sup> длиной 250 мм для одинарного гибкого зонда для предотвращения контакта зонда со стенкой/патрубком. Стандартная высота составляет 100 мм	●	
W3	Груз весом 1 кг для одинарного гибкого зонда (5A). Длина 140 мм, диаметр 37,5 мм	●	
BR	Монтажный кронштейн для резьбового 1,5-дюймового присоединения NPT (код модели RA)		
W2	Короткий груз весом 0,36 кг для одинарного гибкого зонда <sup>(13)</sup> . Длина 50 мм		
Центровочные диски		Внешний диаметр	
S2	Центровочный диск из нерж. стали 2 дюйма <sup>(14)</sup>	45 мм	●
S3	Центровочный диск из нерж. стали 3 дюйма <sup>(14)</sup>	68 мм	●
S4	Центровочный диск из нерж. стали 4 дюйма <sup>(14)</sup>	92 мм	●
P2	Центровочный диск из PTFE 2 дюйма <sup>(15)</sup>	45 мм	●
P3	Центровочный диск из PTFE 3 дюйма <sup>(15)</sup>	68 мм	●
P4	Центровочный диск из PTFE 4 дюйма <sup>(15)</sup>	92 мм	●
S6	Центровочный диск из нерж. стали 6 дюймов <sup>(14)</sup>	141 мм	
S8	Центровочный диск из нерж. стали 8 дюймов <sup>(14)</sup>	188 мм	
P6	Центровочный диск из PTFE 6 дюймов <sup>(15)</sup>	141 мм	
P8	Центровочный диск из PTFE 8 дюймов <sup>(15)</sup>	188 мм	
Выносной монтаж <sup>(16)</sup>			
B1	Кабель и кронштейн для выносного монтажа, длина кабеля 1 м		
B2	Кабель и кронштейн для выносного монтажа, длина кабеля 2 м		
B3	Кабель и кронштейн для выносного монтажа, длина кабеля 3 м		

Продолжение таблицы 7

Специальная настройка (программное обеспечение)		Стандартные
C1	Конфигурирование на заводе-изготовителе (требуется приложить опросный лист)	●
C4	Уровни сигнала тревоги и насыщения аналогового выходного сигнала в соответствии с рекомендациями NAMUR, сигнализация высоким уровнем.	●
C5	Уровни сигнала тревоги и насыщения аналогового выходного сигнала в соответствии с рекомендациями NAMUR, сигнализация низким уровнем.	●
C8	Сигнализация низким уровнем <sup>(17)</sup> (стандартные, принятые в фирме Rosemount уровни сигнала тревоги и насыщения аналогового выходного сигнала)	●
<b>Специальные сертификации</b>		
Q4	Сертификат калибровки завода-изготовителя	●
Q8	Сертификат соответствия материалов по стандарту EN 10204 3.1B <sup>(18)</sup>	●
U1	Сертификат защиты от переливов WHG. Доступен только для выходного сигнала 4-20 мА/ HART (код опции H)	●
QG	Первичная поверка изделия в соответствии со стандартом ГОСТ	
<b>Монтаж в выносную камеру</b>		
XC	Монтаж уровнемера в выносную камеру Rosemount 9901. Для заказа проконсультируйтесь с заводом-изготовителем <sup>(19)</sup>	
<b>Специальные исполнения</b>		
RXXXX	Специальные исполнения при использовании нестандартных опций	

<sup>(1)</sup> Требуется внешний источник питания 8-30 В постоянного тока.

<sup>(2)</sup> Характеристики технологических уплотнений. Окончательные характеристики зависят от фланца и уплотнительного кольца.

<sup>(3)</sup> Касательно других материалов проконсультируйтесь с заводом-изготовителем.

<sup>(4)</sup> Исполнение из нерж. стали. Касательно других материалов проконсультируйтесь с заводом-изготовителем.

<sup>(5)</sup> С учетом длины груза, если он используется. Укажите полную длину зонда в метрах и сантиметрах. Если высота резервуара неизвестна, округлите её до целочисленной при оформлении заказа. Зонды могут быть обрезаны до точной длины на месте эксплуатации. Максимальная допустимая длина определяется режимом работы. См. раздел "Общие требования к монтажу".

<sup>(6)</sup> Исполнение из нерж. стали марки 316L (EN 1.4404). Касательно других материалов проконсультируйтесь с заводом-изготовителем.

<sup>(7)</sup> Фланцы ASME/ANSI: соединительный выступ для всех фланцев из нерж. стали; EN(DIN/ГОСТ): плоская поверхность для всех фланцев из нерж. стали; JIS: соединительный выступ для всех фланцев из нерж. стали.

<sup>(8)</sup> Исполнение из нерж. стали марки 316L.

<sup>(9)</sup> Зонды являются искробезопасными.

<sup>(10)</sup> Доступно для фланцевого присоединения к резервуару.

<sup>(11)</sup> Доступно для следующих зондов - 3301: 3A, 3B, 4A, 4B, 4S; 3302: 3B, 4A, 4B, 4S.

<sup>(12)</sup> Недоступно с зондами с покрытием PTFE.

<sup>(13)</sup> Доступно для исполнений с кодом конструкционных материалов 1 и типом зонда 5A.

<sup>(14)</sup> Доступно для зондов 2A, 4A или 5A.

<sup>(15)</sup> Доступно для зондов из нерж. стали и Hastelloy типов 2A, 4A, 4B, 4S и 5A.

<sup>(16)</sup> Требуется конфигурационное ПО версии 10 или выше.

<sup>(17)</sup> Стандартная установка на аварийный сигнал высоким уровнем.

<sup>(18)</sup> Сертификат включает все детали, находящиеся под давлением и контактирующие с процессом.

<sup>(19)</sup> При выборе опции XC уровнемер 3300 и выносная камера 9911 будут сформированы в единый заказ. Одинарные жесткие зонды длиной более 2,5 м поставляются отдельно с целью снижения риска повреждения при транспортировке.

**Пример кода модели для заказа: 3301-H-A-1-S-1-V-1A-M-02-05-AA-I1-M1C1.**

**M-02-05 означает длину зонда, равную 2.05 м.**

**Символом "●" обозначаются стандартные опции. При заказе этих опций обеспечивается стандартный срок поставки. Прочие опции являются расширенными, срок поставки которых увеличен.**

## ДОПОЛНИТЕЛЬНЫЕ ПРИНАДЛЕЖНОСТИ

Таблица 8

Присоединение к резервуару - размер/тип (проконсультируйтесь с заводом-изготовителем по вопросам использования других технологических присоединений)			Стандартные
Центровочные диски <sup>(1)(2)</sup>		Внешний диаметр	
03300-1655-0001	Комплект, 2-дюймовый центровочный диск, для одинарного жесткого зонда, нерж. сталь	45 мм	●
03300-1655-0002	Комплект, 3-дюймовый центровочный диск, для одинарного жесткого зонда, нерж. сталь	68 мм	●
03300-1655-0003	Комплект, 4-дюймовый центровочный диск, для одинарного жесткого зонда, нерж. сталь	92 мм	●
03300-1655-0006	Комплект, 2-дюймовый центровочный диск, для одинарного жесткого зонда, PTFE	45 мм	●
03300-1655-0007	Комплект, 3-дюймовый центровочный диск, для одинарного жесткого зонда, PTFE	68 мм	●
03300-1655-0008	Комплект, 4-дюймовый центровочный диск, для одинарного жесткого зонда, PTFE	92 мм	●
03300-1655-1001	Комплект, 2-дюймовый центровочный диск, для одинарного/двойного гибкого зонда, нерж. сталь	45 мм	●
03300-1655-1002	Комплект, 3-дюймовый центровочный диск, для одинарного/двойного гибкого зонда, нерж. сталь	68 мм	●
03300-1655-1003	Комплект, 4-дюймовый центровочный диск, для одинарного/двойного гибкого зонда, нерж. сталь	92 мм	●
03300-1655-1006	Комплект, 2-дюймовый центровочный диск, для одинарного/двойного гибкого зонда, PTFE	45 мм	●
03300-1655-1007	Комплект: 2-дюймовый центровочный диск, для одинарного/двойного гибкого зонда, PTFE	68 мм	●
03300-1655-1008	Комплект: 2-дюймовый центровочный диск, для одинарного/двойного гибкого зонда, PTFE	92 мм	●
03300-1655-0004	Комплект, 6-дюймовый центровочный диск, для одинарного жесткого зонда, нерж. сталь	141 мм	
03300-1655-0005	Комплект, 8-дюймовый центровочный диск, для одинарного жесткого зонда, нерж. сталь	188 мм	
03300-1655-0009	Комплект, 6-дюймовый центровочный диск, для одинарного жесткого зонда, PTFE	141 мм	
03300-1655-0010	Комплект, 8-дюймовый центровочный диск, для одинарного жесткого зонда, PTFE	188 мм	
03300-1655-1004	Комплект, 6-дюймовый центровочный диск, для одинарного жесткого зонда, нерж. сталь	141 мм	
03300-1655-1005	Комплект, 8-дюймовый центровочный диск, для одинарного жесткого зонда, нерж. сталь.	188 мм	
03300-1655-1009	Комплект, 6-дюймовый центровочный диск, для одинарного/двойного гибкого зонда, PTFE	141 мм	
03300-1655-1010	Комплект, 8-дюймовый центровочный диск, для одинарного/двойного гибкого зонда, PTFE	188 мм	
<b>Центровочный диск для сегментированного зонда (только для 4S)</b>		<b>Внешний диаметр</b>	
03300-1656-1002	2-дюймовый центровочный диск, для сегментированного PTFE (1 шт.)	45 мм	
03300-1656-1003	3-дюймовый центровочный диск, для сегментированного PTFE (1 шт.)	68 мм	
03300-1656-1004	4-дюймовый центровочный диск, для сегментированного PTFE (1 шт.)	92 мм	
03300-1656-1006	6-дюймовый центровочный диск, для сегментированного PTFE (1 шт.)	141 мм	
03300-1656-1008	8-дюймовый центровочный диск, для сегментированного PTFE (1 шт.)	188 мм	
03300-1656-3002	2-дюймовый центровочный диск, для сегментированного PTFE (3 шт.)	45 мм	
03300-1656-3003	3-дюймовый центровочный диск, для сегментированного PTFE (3 шт.)	68 мм	
03300-1656-3004	4-дюймовый центровочный диск, для сегментированного PTFE (3 шт.)	92 мм	
03300-1656-3006	6-дюймовый центровочный диск, для сегментированного PTFE (3 шт.)	141 мм	
03300-1656-3008	8-дюймовый центровочный диск, для сегментированного PTFE (3 шт.)	188 мм	

Продолжение таблицы 8

Центровочный диск для сегментированного зонда (только для 4S). Продолжение		Внешний диаметр	Стандартные
03300-1656-5002	2-дюймовый центровочный диск, для сегментированного PTFE (5 шт.)	45 мм	
03300-1656-5003	3-дюймовый центровочный диск, для сегментированного PTFE (5 шт.)	68 мм	
03300-1656-5004	4-дюймовый центровочный диск, для сегментированного PTFE (5 шт.)	92 мм	
03300-1656-5006	6-дюймовый центровочный диск, для сегментированного PTFE (5 шт.)	141 мм	
03300-1656-5008	8-дюймовый центровочный диск, для сегментированного PTFE (5 шт.)	188 мм	
<b>Комплект запасных частей для сегментированного зонда</b>			
03300-0050-0001	Сегмент 350 мм (1 шт.) - для верхнего присоединения		
03300-0050-0002	Сегмент 800 мм (1 шт.)		
03300-0050-0003	Сегмент 800 мм (3 шт.)		
03300-0050-0004	Сегмент 800 мм (5 шт.)		
03300-0050-0005	Сегмент 800 мм (12 шт.)		
<b>Фланцы с продувкой<sup>(3)</sup></b>			
03300-1811-9001	Fisher 249B		
03300-1811-9002	Fisher 249C		
03300-1811-9003	Masoneilan		
<b>Прочее</b>			
03300-7004-0001	HART-модем Viatic и кабели (RS232)		●
03300-7004-0002	HART-Модем Viatic и кабели (USB)		●

<sup>(1)</sup> Если центровочный диск необходим для зонда с фланцем, его можно заказать по кодам опций Sx или Px. Если центровочный диск необходим для зонда с резьбовым присоединением или как запасной элемент, его следует заказывать, используя указанные ниже номера позиций.

<sup>(2)</sup> Для заказа центровочного диска из материала, не указанного ниже, необходимо проконсультироваться с заводом-изготовителем.

<sup>(3)</sup> Требуется 1<sup>1/2</sup> дюймовое резьбовое присоединение NPT (код опции RA).

**ГАРАНТИЙНЫЕ ОБЯЗАТЕЛЬСТВА**

Гарантийный срок эксплуатации - 12 месяцев со дня ввода в эксплуатацию, но не более 18 месяцев с даты изготовления. По вопросам расширенной гарантии проконсультируйтесь с заводом-изготовителем.

**КОМПЛЕКТ ПОСТАВКИ**

- уровнемер волноводный радарный Rosemount 3300 1 шт.
- инструкция по эксплуатации 1 экз.
- сертификат калибровки завода-изготовителя (опция Q4, по заказу) 1 экз.
- инструкция по быстрой установке 1 экз.
- CD с ПО Radar Configuration Tools 1 экз.
- методика поверки 1 экз.
- сертификат первичной поверки (опция QG, по заказу) 1 экз.
- паспорт на прибор (при заказе опции QG) 1 экз.