



AS-i, разъединитель данных 1 x 4 А Пружинные клеммы, AS-i, одинарный Развязывающий модуль данных IP20, SlimLine S22,5 пружинные клеммы Установочная ширина модуля 22,5 мм IN: 24 В/30 В DC OUT: 1 x AS-i, 4 А встроенная защита от перегрузки встроенное обнаружение замыкания на землю Сигнальный контакт Дистанционный сброс

| Общие технические данные | | |
|--|----|--|
| наименование изделия | | одинарный модуль развязки данных |
| исполнение изделия | | SlimLine S22,5 – модули для работы в электрощкафу IP20 |
| степень защиты IP | | IP20 |
| высота над уровнем моря при высоте над уровнем моря макс. | m | 2 000 |
| <ul style="list-style-type: none"> окружающая температура при эксплуатации | °C | -25 ... +70 |
| относительная атмосферная влажность при 25 °C при эксплуатации макс. | % | 70 |
| справочный идентификатор согласно DIN 40719 с дополнением согласно МЭК 204-2 согласно МЭК 750 | | A |
| справочный идентификатор согласно DIN EN 61346-2 | | A |
| отдаваемая активная мощность | W | 120 |
| механический срок службы (коммутационных циклов) сигнальных контактов типичный | | 1 000 000 |
| функция изделия <ul style="list-style-type: none"> автоматический сброс внешний сброс ручной сброс обнаружение замыканий на землю функция тестирования сигнальных контактов подходит для заземленных сетей AS-i пригоден для незаземленных сетей AS-i пригоден для питания AS-i 24 В последовательная задержка включения интерфейс AS для разделения данных | | нет да да да да да да да нет да |
| функция сброса | | да |
| регулируемый порог срабатывания по току токозависимого расцепителя перегрузки | A | 2,5 ... 4 |
| число электрических соединений для сигнального контакта | | 2 |
| число выходов для интерфейса AS макс. | | 1 |
| исполнение индикатора как индикация состояния с помощью светодиодов | | да |
| число коммутационных контактов как замыкающий контакт для функции сигнализации | | 1 |
| исполнение коммутационного контакта как | | да |

| | | |
|--|-----|---|
| закрывающий контакт для функции сигнализации | | |
| Связь/ протокол | | |
| протокол поддерживается протокол интерфейса AS | | да |
| Вспомогательный контур | | |
| рабочий ток вспомогательных контактов | | |
| • при AC-15 при 24 В | A | 3 |
| • при DC-13 при 24 В | A | 1 |
| Входы/ Выходы | | |
| тип напряжения | | |
| • значений входного напряжения | | Постоянный ток |
| • входного напряжения | | Постоянный ток |
| характеристика выхода устойчивый к коротким замыканиям | | да |
| выходное напряжение | | |
| • 1 при постоянном токе | | |
| — расчетное значение | V | 30 |
| — расчетное значение | V | 20,5 ... 31,6 |
| • 2 при постоянном токе расчетное значение | V | 24 |
| выходной ток при постоянном токе макс. | A | 4 |
| входное напряжение | | |
| • 1 при постоянном токе | | |
| — расчетное значение | V | 30 |
| — расчетное значение | V | 21 ... 32 |
| • 2 при постоянном токе расчетное значение | V | 24 |
| входной ток при постоянном токе макс. | A | 4,1 |
| защита от коротких замыканий | | |
| исполнение защиты от коротких замыканий | | электронный |
| Монтаж/ крепление/ размеры | | |
| монтажное положение | | вертикальной |
| вид креплений | | монтаж на шине 35 мм или настенный монтаж с помощью вставных планок |
| ширина | mm | 22,5 |
| высота | mm | 104,9 |
| глубина | mm | 121,2 |
| исполнение разъема питания для цепи вспомогательного и оперативного тока | | пружинный зажим |
| функция изделия съемная клемма для цепи вспомогательного и оперативного тока | | да |
| вид подключаемых сечений проводов | | |
| • для вспомогательных контактов | | |
| — однопроводной | | 2x (0,25 ... 1,5 мм ²) |
| — тонкожильный | | |
| — с заделкой концов кабеля | | 2x (0,25 ... 1,5 мм ²) |
| — без заделки концов кабеля | | 2x (0,25 ... 1,5 мм ²) |
| • для проводов американского калибра (AWG) для вспомогательных контактов | | 2x (24 ... 16) |
| сертификат соответствия | | CE / UL / CSA |
| пригодность к использованию противаварийные электрические цепи | | да |
| Сертификаты/ допуски к эксплуатации | | |
| General Product Approval | EMC | Declaration of Conformity |



Miscellaneous





ABS



PRS



RMRS

[Confirmation](#)**Дополнительная информация**

Information- and Downloadcenter (каталоги, брошюры,...)

<https://www.siemens.com/ic10>

Industry Mall (Каталог и система обработки заказов)

<https://mall.industry.siemens.com/mall/ru/ru/Catalog/product?mlfb=3RK1901-1DG12-1AA0>

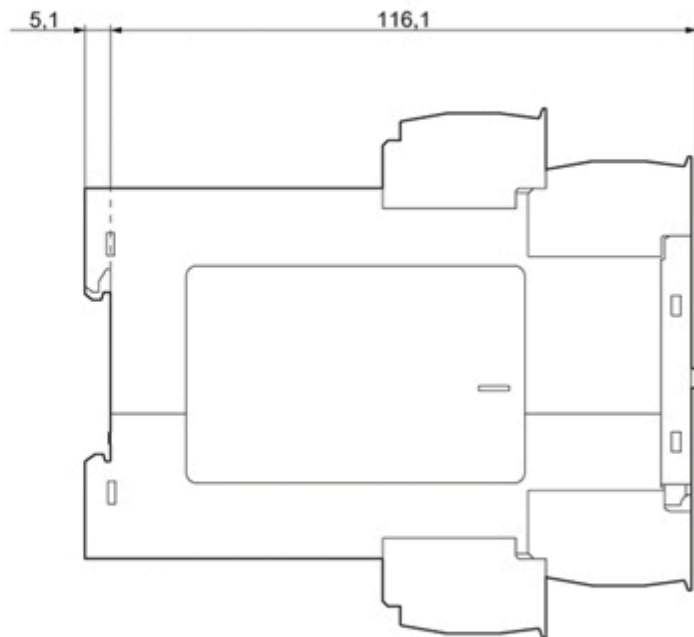
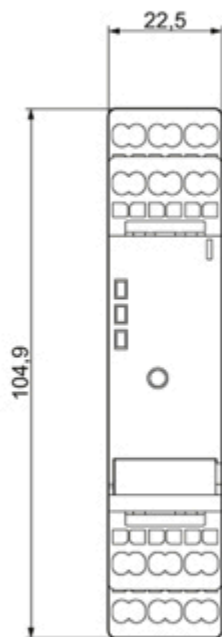
Онлайн-генератор Cax

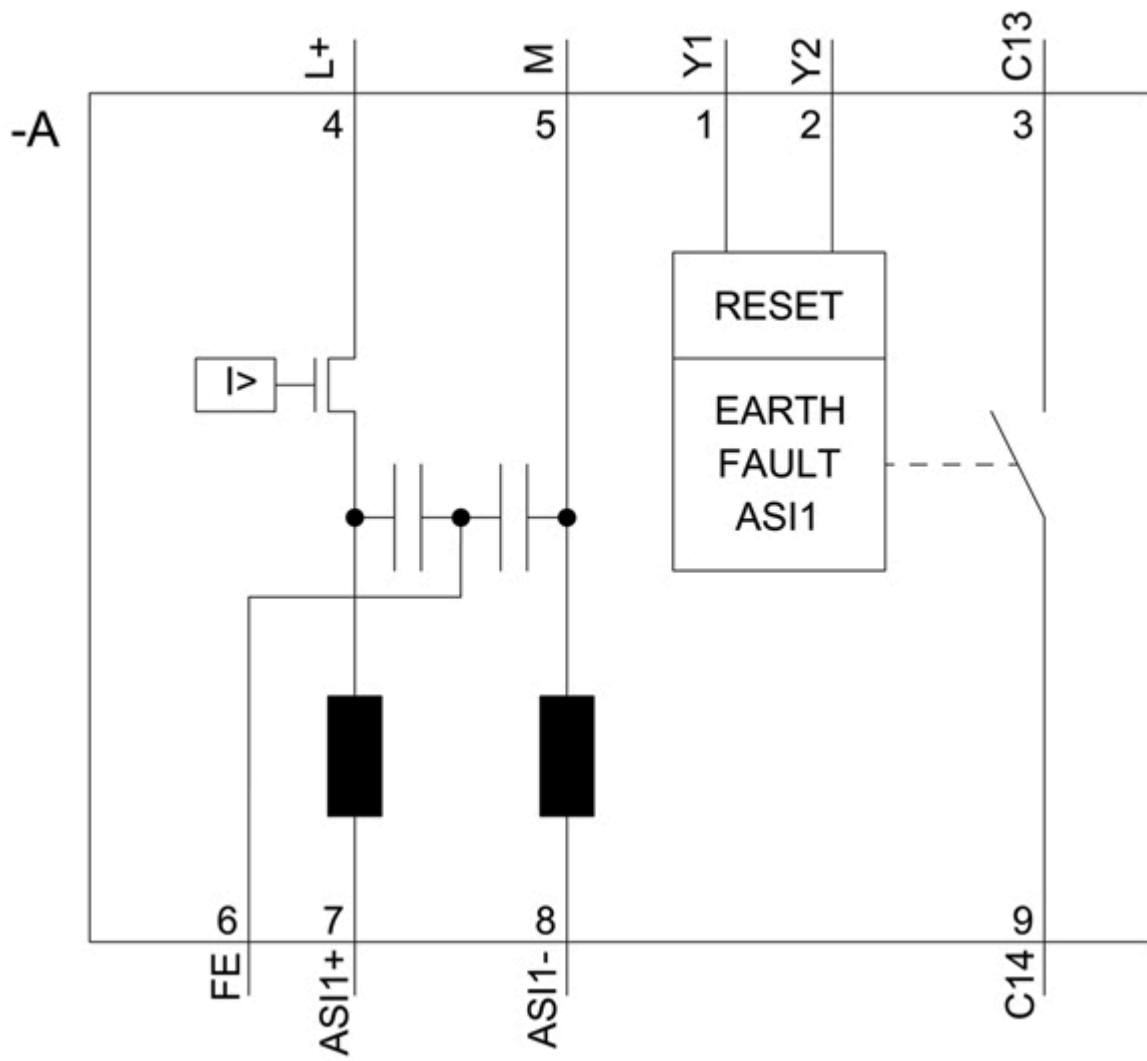
<http://support.automation.siemens.com/WW/CAXorder/default.aspx?lang=en&mlfb=3RK1901-1DG12-1AA0>

Service&Support (руководства, инструкции по эксплуатации, сертификаты, указания, FAQ,...)

<https://support.industry.siemens.com/cs/ww/en/ps/3RK1901-1DG12-1AA0>

Банк изображений (фотографии продуктов, двухмерные размерные чертежи, трехмерные модели, схемы приборов, макросы EPLAN, ...)

http://www.automation.siemens.com/bilddb/cax_de.aspx?mlfb=3RK1901-1DG12-1AA0&lang=en



последнее изменение:

18.01.2021 