



Уровень



Давление



Расход



Температура

Анализ
жидкости

Регистраторы

Системные
компоненты

Сервис



Решения

Техническое описание

Omnigrad S TC63

Термопарный датчик температуры, исполнение с сертификацией EEx-d, со сменной вставкой, трубной термогильзой и резьбовым, фланцевым или скользящим присоединением к процессу.

Электронная вставка PCP (4...20 мА), HART® или PROFIBUS-PA®



Область применения

Устройство Omnigrad S TC63 представляет собой промышленный датчик температуры (термопара TC: К или J), горловину и трубную термогильзу. Прибор предназначен для использования в химической, нефтехимической и энергетической промышленности, но может применяться и в других отраслях промышленности с типовыми условиями среды.

Поскольку прибор соответствует EN 50014/18/20 (сертификация ATEX), он может эффективно использоваться во взрывоопасных зонах. При необходимости преобразователь (PCP, HART® или PROFIBUS-PA®) может быть установлен в корпусе прибора. Термогильза присоединяется к процессу с использованием резьбы или фланцев в соответствии со стандартом требований к процессам.

Области применения

- химическая промышленность;
- энергетическая промышленность;
- переработка газа;
- нефтехимическая промышленность;
- общие промышленные работы.

Особенности и преимущества

- наличие нескольких типов присоединений к процессу;
- доступность нескольких видов материалов термогильз;
- настраиваемая глубина погружения;
- алюминиевый корпус с классом защиты IP66...IP68;
- заземление или отсутствие заземления рабочего спая термопары с помощью кабеля из минерального оксида (кабель MgO) диаметром 3...6 мм;
- PCP, HART® и PROFIBUS-PA®, (2-проводные преобразователи 4...20 мА);
- точность термопары TC (К (NiCr-Ni) и J (Fe-CuNi)): Кл. 1 - 2 (EN 60584) или Кл. Специальный – Стандартный (ANSI MC96.1);
- поставка термопары TC (К или J) с одним или двумя элементами;
- сертификация ATEX II 2 GD EEx-d IIC;
- сертификация ATEX II 1/2 GD EEx d IIC.

Принцип действия и архитектура системы

Принцип измерения

Чувствительный элемент термодатчика (ТС) датчика температуры состоит из двух изолированных по всей длине металлических проводов, являющихся однородными, но отличающимися друг от друга. Эти два провода спаяны с одного конца, называемого рабочим или горячим спаем. Другой конец, со свободными проводами, называемый "холодным или свободным спаем", присоединяется к цепи измерения электродвижущей силы, в рамках которой сила генерируется за счет разницы термоэлектродвижущей силы каждого из проводов термопары при наличии разницы температур между горячим (T1) и холодным спаем (эффект Зеебека). Холодный спай должен быть "компенсирован" до температуры 0°C (T0). Функции, характеризующей зависимость электродвижущей силы и температур T1 и T0, соответствует кривая, характеристики которой зависят от материалов, из которых выполнена термопара. Некоторые кривые термопар, в особенности наиболее надежных в промышленных условиях, соответствуют стандартам DIN EN 60584 и ANSI MC96.1.

Архитектура оборудования

Конструкция датчика температуры TC63 создана на основе следующих стандартов:

- EN 50014/18 (корпус);
- горловина (с ниппелем и соединением "3 union");
- EN 60584 (вставка);
- стандарты в отношении трубных термогильз: ENI, MONTEDISON, ENEL и т.д.

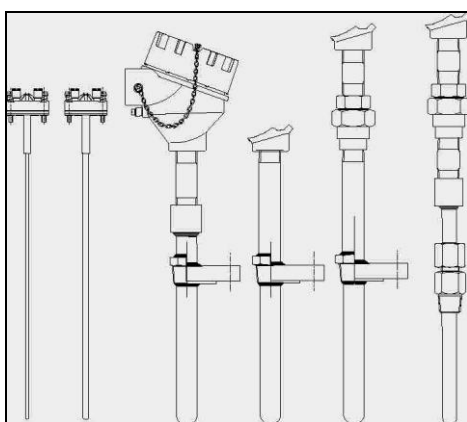


Рис. 1: Прибор TC63 с различными видами присоединений к процессу и концов зонда

Корпус выполнен из окрашенного алюминиевого сплава, возможна установка преобразователя и керамического блока вставки; класс защитного исполнения IP66...IP68. Горловина состоит из одного или двух ниппелей и одного соединения "3 union", стандартное исполнение или исполнение EEx, и представляет собой удлинитель, размещаемый между головкой и термогильзой. Рабочий спай термопары (тип K или J) располагается рядом с наконечником зонда. Термопары доступны в двух вариантах: с заземлением и без заземления рабочего спая. Электрическое устройство термопары всегда соответствует требованиям стандартов EN 60584/61515 или ANSI MC96.1/ASTM E585. Наконечник термогильзы, выполненной из трубки, может быть прямым или суженным. Присоединение к процессу для термогильзы: резьбовое или фланцевое, в некоторых случаях – скользящее.

Материал и вес

Корпус	Вставка	Горловина	Термогильза	Вес
алюминий с эпоксидным покрытием	покрытие SS 316L/1.4404 Inconel® 600/2.4816.	нипель и соединение "3 union": SS 316/1.4401, A105	термогильзы: SS 316/1.4401, SS 446/1.4749 Inconel® 600/2.4816.	1,5...5,0 кг в стандартном исполнении

Рабочие характеристики

Рабочие условия

Рабочие условия/ испытание	Тип продукта/правила		Значение/данные испытаний
Температура окружающей среды	корпус (без устанавливаемого в головке преобразователя)		-40... 130°C
	корпус (с устанавливаемым в головке преобразователем)		-40... 85°C
Температура процесса	Ограничивается в соответствии с материалом термогильзы:	< 600°C	SS 316L/1.4404
		< 800°C	SS 316Ti/1.4571
		< 1100°C	Hast.® C276/2.4819 - Inc.600®/2.4816
Испытание на ударпрочность и виброустойчивость	Вставка термопары в соответствии с правилом IEC 60751:	Ускорение	до 3 g
		Частота	10 Гц...500 Гц и обратно
		Время	10 часов

Погрешность

Термопара и диапазон температур, °C	ANSI MC96.1				
	Класс	Макс. отклонение	Класс	Макс. отклонение	Цвета кабелей
J (Fe-CuNi) 0...750°C	Стандартный	+/-2,2°C (0...293°C) +/-0,75% (293...750°C)	Специальный	+/-1,1°C (0...275°C) +/-0,4% (275...750°C)	+ черный - красный
K (NiCr-Ni) 0...1250°C	Стандартный	+/-2,2°C (0...293°C) +/-0,75% (293...1250°C)	Специальный	+/-1,1°C (0...275°C) +/-0,4% (275...1250°C)	+ желтый - красный

Itl = абсолютное значение температуры в °C

Термопара и диапазон температур, °C	EN 60584				
	Класс	Макс. отклонение	Класс	Макс. отклонение	Цвета кабелей
J (Fe-CuNi) -40°... 750°C;	2	+/-2,5°C (-40...333°C) +/-0,0075 Itl (333...750°C)	1	+/-1,5°C (-40...375°C) +/-0,004 Itl (375...750°C)	+ черный - белый
K (NiCr-Ni) -40... 1200°C;	2	+/-2,5°C (-40...333°C) +/-0,0075 Itl (333...1200°C)	1	+/-1,5°C (-40...375°C) +/-0,004 Itl (375...1000°C)	+ зеленый - белый

Itl = абсолютное значение температуры в °C

Другие ошибки	
Максимальная погрешность преобразователя	См. соответствующую документацию (коды в конце документа)
Максимальная погрешность дисплея	0,1% ПДИ + 1 цифра (ПДИ = полный диапазон измерений)

Время отклика

Проверка, со вставкой термопары, в воде при 0,4 м/с (в соответствии с IEC 60751) и температуре от 23 до 33 °C:

Диаметр стержня вставки	Тип чувствительного элемента	Температура при испытании	Время отклика
SS 316 - d. 6 мм	K (NiCr-Ni), J (Fe-CuNi)	t ₅₀	2,5 с
		t ₉₀	7,0 с

Изоляция

Тип изоляции измерения	Результат
Сопротивление изоляции между клеммами и оболочкой зонда соответствует EN 60584, напряжение тестирования составляет 500 В	> 1 ГОм при 25°C
	> 5 МОм при 500°C

Самонагрев

Незначителен при применении преобразователей E+H iTEMP®.

Монтаж

Прибор TC63 может устанавливаться в трубах или резервуарах посредством резьбовых или фланцевых соединений. Дополнительные детали для присоединений к процессу и прокладки (если они необходимы) не входят в комплект поставки датчика и должны приобретаться заказчиком отдельно. При установке глубины погружения необходимо учитывать все параметры датчика температуры и процесса, в котором осуществляется измерение. Если глубина погружения невелика, при регистрации температуры может возникнуть ошибка, вызванная низкой температурой жидкости рядом со стенками и теплопередачей, происходящей через стержень датчика. Воздействием такой ошибки невозможно пренебрегать при наличии большой разницы между рабочей температурой и температурой окружающей среды. Для предотвращения ошибок измерения такого рода рекомендуется использовать термогильзы небольшого диаметра с глубиной погружения (L) не менее 100-150 мм. В случае труб малого диаметра необходимо, чтобы наконечник зонда доходил до оси трубы и, предпочтительно, слегка выступал за нее (см. рис. 2A-2C).

Изоляция внешней части датчика позволяет уменьшить эффект, вызванный малой глубиной погружения. В качестве альтернативы можно использовать наклонное крепление термометра (см. рис. 2B-2D). Для оптимального монтажа в промышленных условиях рекомендуется следовать правилу: $h \approx d$, $L > D/2 + h$. Сведения о коррозии: основной материал деталей, контактирующих с жидкостью, устойчив к воздействию наиболее распространенных коррозионных агентов при очень высоких температурах. Ниппели и тройники, поставляемые вместе с соединительным фитингом прибора, также являются устойчивыми к воздействию широкого диапазона агрессивных веществ. В отношении коррозии: базовый материал смачиваемых частей (SS 316L, SS 316Ti, Hastelloy® C276 или Inconel®600) способен выдерживать воздействие общих коррозионных сред даже при высоких температурах.

Для получения дополнительной информации о возможностях применения в специальных условиях обратитесь в отдел обслуживания Е+Н. Демонтированные компоненты датчиков следует устанавливать с соблюдением рекомендованной силы зажима для обеспечения соответствующего класса IP-защиты соединений корпуса датчика.

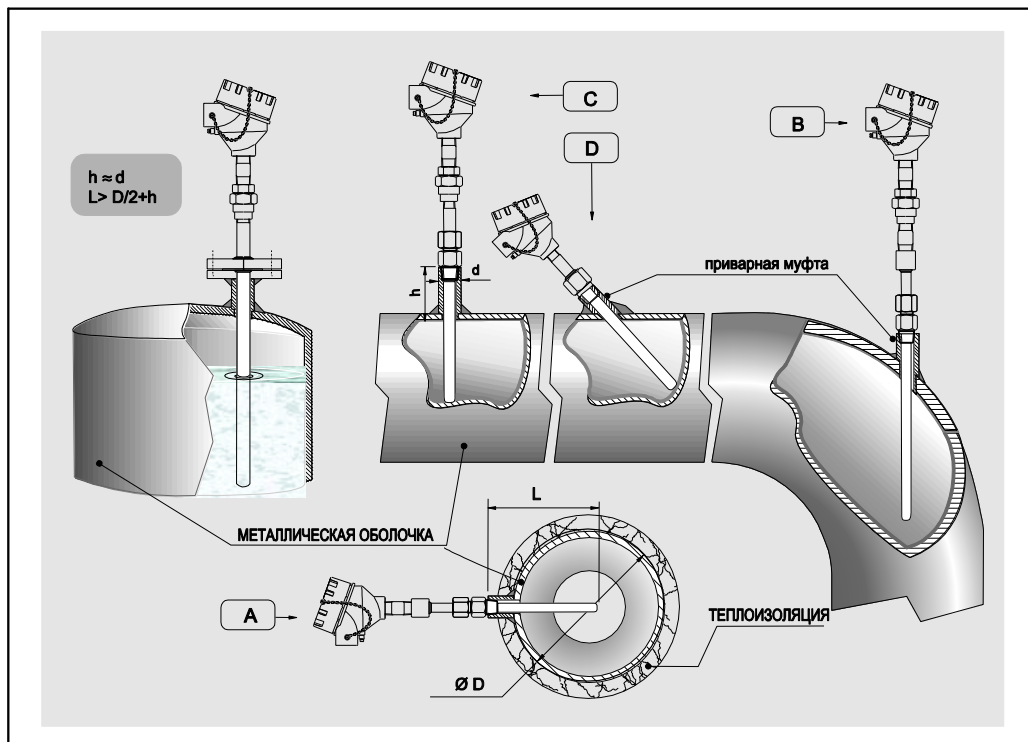


Рис. 2: Примеры монтажа

Компоненты системы

Корпус

Защитный корпус TA21H, часто называемый "соединительной головкой", предназначен для размещения и защиты клеммного блока или преобразователя и установки электрических подключений для механических компонентов.

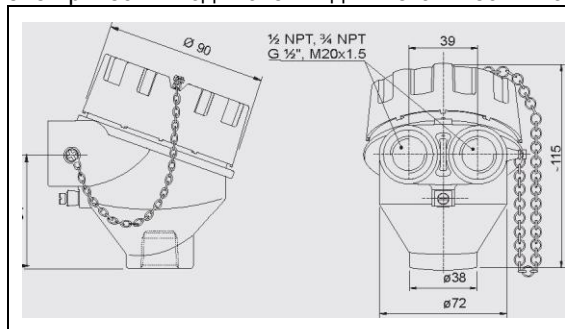


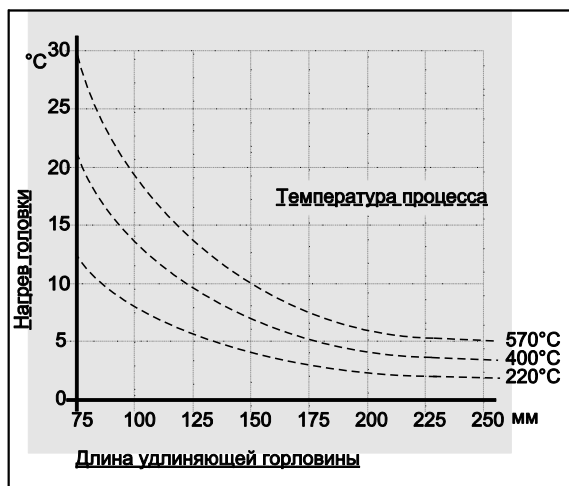
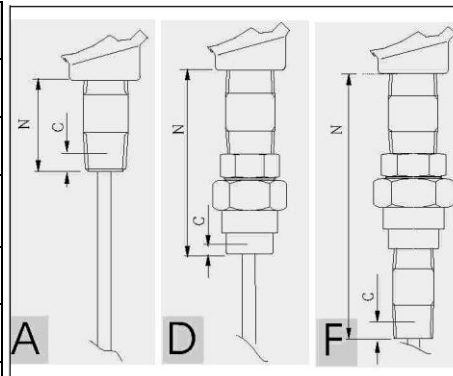
Рис. 3: Корпус TA21H

Корпус TA21H, применяемый в устройстве TC66, соответствует стандартам EN 50014/18 и EN 50281-1-1, EN 50281-1-2 (Сертификация EEx-d для взрывозащищенного исполнения). Стыковка головки и удлинителя под головкой и крышкой (с резьбой) обеспечивает степень защиты IP66...IP68. Головка также снабжена цепочкой для соединения корпуса и крышки, облегчающей использование прибора в ходе технического обслуживания систем. Кабельный ввод с однозаходной или двухзаходной резьбой может быть следующим: M20x1.5, 1/2" NPT или 3/4" NPT, G1/2".

Удлиняющая горловина

Между корпусом и присоединением термогильзы размещается специальный удлинитель, называемый горловиной. Горловина состоит из трубки, связанной с гидравлическими деталями (ниппелями или соединениями), используемыми для установки датчика на термогильзе. Помимо стандартных вариантов исполнения, приведенных ниже, также можно заказать удлиняющую горловину требуемой длины (см. раздел "Структура продаж" в конце настоящего документа). Для прибора TC63 доступны следующие варианты исполнения удлиняющей горловины со следующими стандартными значениями длины (N):

Тип	Материал	Длина N, мм	Резьба	C, мм	Тип чертежа горловины
N	316	69	1/2" NPT M	8	A
N	316	109	1/2" NPT M	8	A
NU	316	96	1/2" NPT F	8	D
NUN	316	148	1/2" NPT M	8	F
N	A105	69	1/2" NPT M	8	A
N	A105	109	1/2" NPT M	8	A
NU	A105	96	1/2" NPT F	8	D
NUN	A105	148	1/2" NPT M	8	F



На основании рис. 4 можно сделать вывод о том, что длина удлиняющей горловины может влиять на температуру на головке. Эта температура не должна выходить за пределы значений, указанных в разделе "Рабочие условия". Перед выбором соединения рекомендуется ознакомиться с этим графиком и выбрать подходящий удлинитель для предотвращения нагрева головки.

Рис. 4 Нагрев головки под воздействием температуры процесса

Устанавливаемый в головке электронный преобразователь

Для получения выходного сигнала требуемого типа следует выбрать соответствующий преобразователь, устанавливаемый в головке прибора. Endress+Hauser поставляет преобразователи современного уровня (серия iTEMP®) на основе технологии 2-проводного подключения, с выходным сигналом 4...20 мА, HART® или PROFIBUS-PA®. Все они легко программируются с помощью ПК.

Устанавливаемый в головке преобразователь	Используемое программное обеспечение
PCP TMT181	ReadWin® 2000
HART® TMT182	ReadWin® 2000, FieldCare, ручной программатор DXR275, DXR375
PROFIBUS PA® TMT184	FieldCare

Для преобразователей PROFIBUS-PA® компания E+H рекомендует использовать специальные разъемы PROFIBUS®. В стандартном варианте поставляются разъемы типа Weidmüller. Подробную информацию о преобразователях см. в соответствующей документации (согласно кодам TI, приведенным в конце настоящего документа). Если преобразователь, устанавливаемый в головке устройства, не используется, зонд датчика может быть подключен через клеммный блок к удаленному преобразователю (например, установленному на рейке DIN). При оформлении заказа заказчик может выбрать нужную ему конфигурацию.

Поставляются следующие преобразователи для монтажа в головку прибора:

Описание	Чертеж
<p>TMT181: PCP 4...20 мА. Преобразователи TMT181, программируемые на ПК.</p> <p>TMT182: Smart HART®. На выходе TMT182 – наложенные сигналы 4...20 мА и HART®.</p>	
<p>TMT184: PROFIBUS-PA®. Для модели TMT184 с выходным сигналом PROFIBUS-PA® адрес обмена данными может быть задан программно или с помощью механического DIP-переключателя.</p>	

Термогильза

Термогильза является особым компонентом устройства TC63, принимающим на себя большую часть механического воздействия, характерного для процесса. Она имеет форму трубы, может быть выполнена из различных материалов и иметь различные размеры в зависимости от химических и физических характеристик процесса: коррозии, температуры, давления и скорости потока.

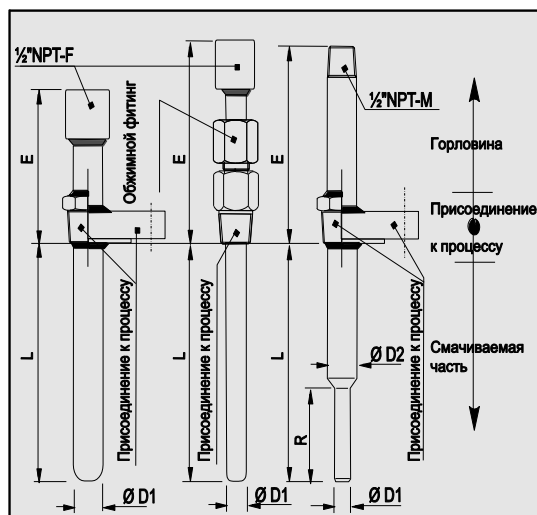


Рис. 5: Термогильза с резьбовым или фланцевым присоединением к процессу

Термогильза состоит из трех частей:

- Удлиняющей горловины (обозначаемой символом E), представляющей собой наружную часть термогильзы и присоединяемой к головке зонда с помощью горловины (обычно, ниппель).
 - Погружаемой части (обозначается символом L), находящейся рядом с присоединением к процессу в непосредственном контакте с жидкостью.
 - Приварного резьбового или фланцевого и скользящего обжимного фитинга, являющегося присоединением к процессу, т.е. частью, находящейся между удлинителем и погружаемой частью и обеспечивающей механическое и гидравлическое уплотнение между датчиком температуры и системой.
- Стандартное значение Ra для наружного покрытия стержня термогильзы меньше 1,6 мкм (возможен заказ другого покрытия).



Предупреждение:

Общая стандартная длина (A) термогильзы не должна превышать 3000 мм (что соответствует стандартной длине перекладин труб; термогильзы большей длины поставляются только по требованию).

Присоединение к процессу

К числу стандартных соединений к процессу относятся резьбовое и фланцевое. При резьбовом соединении к процессу материал соединения совпадает с материалом термогильзы, однако при фланцевом соединении материалы могут отличаться: стандартный материал – SS 316/1.4401 или ASTM A105/St 52.3 U. Если требуемый фланец должен быть изготовлен из специального материала, более устойчивого к коррозии (например, Hastelloy® C276), целесообразно выбирать экономичное исполнение, включающее фланец, изготовленный из SS316/1.4401 со смачиваемой частью, покрытой Hastelloy® C276/2.4819 (это решение наиболее экономичное).

Тип	Резьба или фланец	Ø				D4	Nr	S1	S2	S3	A	A1
		D1	D2	D3	D4							
Фланец	1" ANSI 150 RF	//	50,8	107,9	15,9	4	1,6	17,5	//	//	//	
Фланец	1" ANSI 300 RF	//	50,8	123,8	19,0	4	1,6	27,0	//	//	//	
Фланец	1" ANSI 600 RF	//	50,8	123,8	19,0	4	6,4	//	27,0	//	//	
Фланец	1" 1/2 ANSI 150 RF	//	73,0	127,0	15,9	4	1,6	22,2	//	//	//	
Фланец	1" 1/2 ANSI 300 RF	//	73,0	155,6	22,2	4	1,6	30,2	//	//	//	
Фланец	1" 1/2 ANSI 600 RF	//	73,0	155,6	22,2	4	6,4	//	31,7	//	//	
Фланец	2" ANSI 300 RF	//	92,1	165,1	19,0	8	1,6	33,3	//	//	//	
Фланец	2" ANSI 600 RF	//	92,1	165,1	19,0	8	6,4	//	36,5	//	//	
Все размеры указаны в мм												
Резьба	1/2" NPT - M	21,3	//	//	//	//	//	//	//	19,9	8,1	
Резьба	3/4" NPT - M	26,7	//	//	//	//	//	//	//	20,2	8,6	
Резьба	1" NPT - M	33,4	//	//	//	//	//	//	//	25,0	10,1	

Посредством дополнительного запроса также можно заказать исполнения из других материалов, с другой отделкой и присоединениями.

Зонд

Прибор TC63 включает два измерительных зонда:

- TPC100 (общего назначения);
- TPC300 (применение в соответствии с сертификацией ATEX).

Оба зонда выполнены из изолированного кабеля (MgO) с оболочкой из AISI316/1.4401. Глубина погружения (U) датчика может быть выбрана в рамках стандартного диапазона 50...3000 мм (см. абзац "Предупреждение" в разделе "Термогильза").

Возможна поставка датчиков с глубиной погружения (U) > 3000 мм после технического обоснования особенностей применения, подтвержденного техническим представительством в отделе обслуживания E+H. Для замены вставки ознакомьтесь со следующей таблицей и выберите значение IL (применяется только к гильзам со стандартной толщиной дна). Глубина погружения запасной части вставки (IL) вычисляется путем сложения общей длины термогильзы (A = L + E) и длины используемой горловины (N).

Универсальная вставка	Ø, мм	N, тип	N, мм	N, материал	N, резьба	IL, (мм)
TPC100	6	N	69	A105/SS316	1/2"NPT M	IL = L+E + 69 + 41
TPC100	6	N	109	A105/SS316	1/2"NPT M	IL = L+E + 109 + 41
TPC 100	6	NU	96	A105/SS316	1/2"NPT F	IL = L+E + 96 + 41
TPC 100	6	NUN	148	A105/SS316	1/2"NPT M	IL = L+E + 148 + 41
Вставка с сертификатом ATEX	Ø, мм	N, тип	N, мм	N, материал	N, резьба	IL, (мм)
TPC300	6	N	69	A105/SS316	1/2"NPT M	IL = L+E + 69 + 41
TPC300	6	N	109	A105/SS316	1/2"NPT M	IL = L+E + 109 + 41
TPC300	6	NU	96	A105/SS316	1/2"NPT F	IL = L+E + 96 + 41
TPC300	6	NUN	148	A105/SS316	1/2"NPT M	IL = L+E + 148 + 41

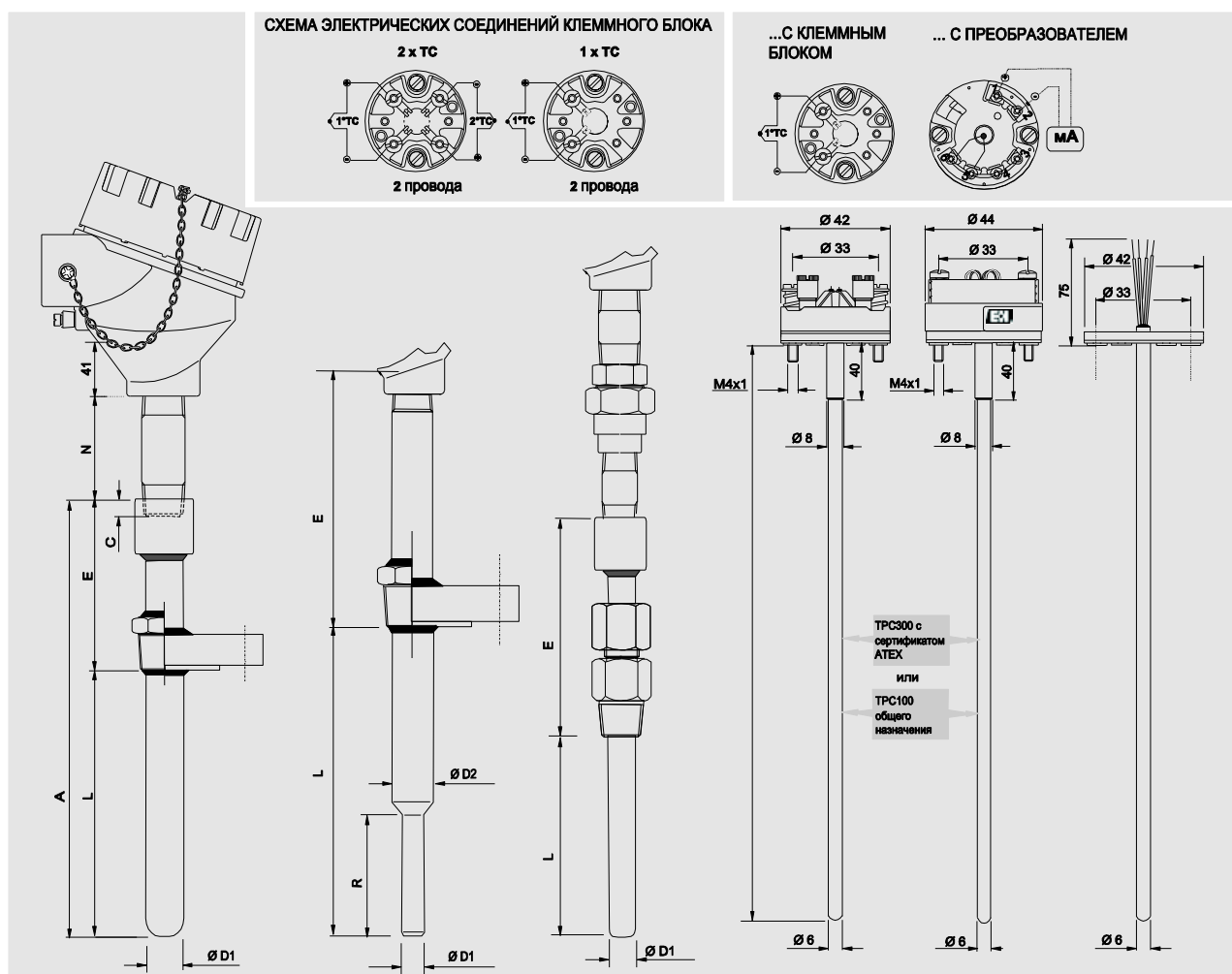


Рис. 6: Функциональные компоненты и стандартные схемы электрических соединений (керамический клеммный блок)

Сертификаты и нормативы

Сертификаты по взрывозащищенному исполнению

- Сертификат ATEX CESA 05ATEX038 для взрывозащищенного исполнения: ATEX II 2 GD EEx-d IIC T6..T5 T85°...T100°C. ATEX II 1/2 GD EEx-d IIC T6..T5 T85°...T100°C. Маркировка TC63: **CE**.

Для получения дополнительной информации о сертификации NAMUR NE 24 и декларации производителя в соответствии со стандартами EN 50018, EN 50020, EN 50281-1-1, EN 50281-1-2 обратитесь в службу по работе с клиентами Endress+Hauser.

Норматив PED

Учитывается директива по оборудованию, работающему под давлением (97/23/CE). К этим типам инструментов не применим раздел 2.1 статьи 1. Маркировка **CE** в соответствии с директивой PED не требуется.

Сертификация материалов

Сертификат на материал EN 10204 3.1 выбирается непосредственно из структуры продаж изделия и относится к частям датчика, находящимся в контакте с жидкостью процесса. Другие типы сертификатов, относящихся к материалам, запрашиваются отдельно. "Краткая форма" сертификата включает в себя упрощенный вариант декларации без приложений, относящихся к материалам, применяемым в конструкции отдельного датчика, и гарантирует возможность отслеживания материалов при помощи идентификационного номера датчика температуры. Данные об источнике материалов могут быть запрошены клиентом позже, в случае необходимости.

Тестирование термогильзы

Испытания под давлением выполняются при температуре окружающей среды для проверки соответствия сопротивления термогильзы спецификациям, указанным в норме DIN 43772.

Для термогильз, не соответствующих данной норме (усеченный, суженный наконечник, специальные размеры и т.п.), выполняется проверка давления в соответствующей прямой трубке с совпадающими размерами. Датчики, сертифицированные для использования во взрывоопасных зонах, всегда проходят проверку на давление в соответствии с одними и теми же критериями.

Дополнительная информация**Техническое обслуживание**

Датчик температуры Omnigrad S TC63 не требует особого технического обслуживания. Информация о компонентах с сертификацией АТЕХ (преобразователь, вставка или термогильза) приведена в соответствующей документации (указана в конце данного документа).

Размещение заказа**Структура продаж**

TC63-	Omnigrad S TC63. Датчик температуры с сертификатом АТЕХ ЕЕх d Термопарный датчик температуры в комплекте с трубной термогильзой. Сменная минеральная вставка с заземлением или без заземления. Присоединение клеммной головки с эпоксидным покрытием, класс защиты IP66-IP68. Два диапазона эксплуатации и измерений: -40...750°C (с TC J); -40...1200°C (с TC K)	
	Сертификаты	
	A	Для безопасных зон
	E	*ATEX II 2 GD EEx d IIC
	M	*ATEX II 1/2 GD EEx d IIC
	Головка, материал, класс IP	
	A	TA21H, алюминий с эпоксидным покрытием, IP66/IP68
	Y	Специальное исполнение, необходимо указать
	Кабельный ввод	
	A	1 × 1/2 NPT
	B	2 × 1/2 NPT
	C	1 × 3/4 NPT
	D	2 × 3/4 NPT
	E	1 × M20 × 1,5
	F	2 × M20 × 1,5
	Y	Специальное исполнение, необходимо указать
	Длина горловины N; материал; фитинг	
	A	не требуется
	B	69 мм, SS 316, N, 1/2"NPT M
	C	109 мм, SS 316, N, 1/2"NPT M
	D	96 мм, SS 316, NU, 1/2"NPT F
	E	148 мм, SS 316, NUN, 1/2"NPT M
	F	69 мм, A105, N, 1/2"NPT M
	G	109 мм, A 105, N, 1/2"NPT M
	H	96 мм, A 105, NU, 1/2"NPT F
	J	148 мм, A 105, NUN, 1/2"NPT M
	Y	Специальное исполнение, необходимо указать
	Материал термогильзы	
	B	1/4" SCH.80, SS 316/1.4401
	D	1/2" SCH.80, SS 316/1.4401
	E	1/2" SCH.80, SS 446/1.4749
	F	3/4" SCH.80, SS 316/1.4401
	G	3/4" SCH.40, SS 446/1.4749
	H	3/4" SCH.40, Inconel ®600/2.4816
	Y	Специальное исполнение, необходимо указать

		Удлинитель E; R; D1; тип наконечника	
		1	100 мм; 0 мм; 0 мм; плоский ENI TUB 1
		2	200 мм; 0 мм; 0 мм; круглый ENI TUB 2
		6	120 мм; 65 мм; 014 мм; приварной MEU8
		9	Специальное исполнение, необходимо указать
		Длина вставки L	
		X	мм
		Y	Специальное исполнение, необходимо указать
		Присоединение к процессу	
		AA	не требуется
		11	Резьба 1/2" NPT - M
		22	Резьба 3/4" NPT - M
		33	Резьба 1" NPT - M
		44	Обжимной фитинг 1-1/2"NPT - M
		CA	1" ANSI 150 RF BL, A105
		CB	1" ANSI 150 RF BL, 316
		CC	1" ANSI 300 RF BL, A105
		CD	1" ANSI 300 RF BL, 316
		CE	1" ANSI 600 RF BL, A105
		CF	1" ANSI 600 RF BL, 316
		CG	1"1/2 ANSI 150 RF BL, A105
		CH	1" 1/2 ANSI 150 RF BL, 316
		CJ	1" 1/2 ANSI 300 RF BL, A105
		CK	1" 1/2 ANSI 300 RF BL, 316
		CL	1" 1/2 ANSI 600 RF BL, A105
		CM	1" 1/2 ANSI 600 RF BL, 316
		CQ	2" ANSI 300 RF BL, A105
		CS	2" ANSI 600 RF BL, A105
		CT	2" ANSI 600 RF BL, 316
		CV	2" ANSI 300 RF BL, 316
		YY	Специальное исполнение, необходимо указать
		Устанавливаемый в головке преобразователь; диапазон	
		F	Тонкие проволочные выводы
		C	Клеммный блок
		P	TMT181-A, PCP, от ... до ...°C, 2-проводной, изолированный
		Q	TMT181-B, PCP ATEX, от ... до ...°C, 2-проводной, изолированный
		R	TMT182-A, HART®, от ... до ...°C, 2-проводной, изолированный
		T	TMT182-B, HART® ATEX, от ... до ...°C, 2-проводной, изолированный
		S	TMT184-A, Profibus PA®, от ... до ...°C, 2-проводной, изолированный
		V	TMT184-B, Profibus PA® ATEX, от ... до ...°C, 2-проводной, изолированный
		1	THT1 отдельный элемент
		Точность термопары TC; материал;	
		A	1x тип K класс 1, специальный; Inconel®600
		B	2x тип K класс 1, специальный; Inconel®600
		E	1x тип J класс 1, специальный; SS 316L
		F	2x тип J класс 1, специальный; SS 316L
		Y	Специальное исполнение, необходимо указать
		Стандартная термопара; рабочий спай;	
		1	EN 60584; без заземления
		2	EN 60584; с заземлением
		3	ANSI MC96.1; без заземления
		4	ANSI MC96.1; с заземлением
		9	Специальное исполнение, необходимо указать
		Дополнительные опции	
		0	Не требуется
		Y	Специальное исполнение, необходимо указать
TC63-			☞ Код заказа (полный)

Структура продаж

ТНТ1	Модель и исполнение устанавливаемого в головке преобразователя
F11	TMT181-A PCP, 2-проводной, изолированный, программируемый от...до...°C
F21	TMT181-B PCP ATEX, 2-проводной, изолированный, программируемый от...до...°C
F22	TMT181-C PCP FM IS, 2-проводной, изолированный, программируемый от...до...°C
F23	TMT181-D PCP CSA, 2-проводной, изолированный, программируемый от...до...°C
F24	TMT181-E PCP ATEX II3D, 2-проводной, изолированный, программируемый от ... до ...°C
F25	TMT181-F PCP ATEX II3D, 2-проводной, изолированный, программируемый от ... до ...°C
L11	TMT182-A HART®, 2-проводной, изолированный, программируемый от...до...°C
L21	TMT182-B HART® ATEX, 2-проводной, изолированный, программируемый от...до...°C
L22	TMT182-C HART® FM IS, 2-проводной, изолированный, программируемый от...до...°C
L23	TMT182-D HART® CSA, 2-проводной, изолированный, программируемый от...до...°C
L24	TMT182-E HART® ATEX II3D, 2-проводной, изолированный, программируемый от ... до ...°C
L25	TMT182-F HART® ATEX II3D, 2-проводной, изолированный, программируемый от ... до ...°C
K11	TMT184-A PROFIBUS-PA®, 2-проводной, программируемый от...до...°C
K21	TMT184-B PROFIBUS-PA® ATEX, 2-проводной, программируемый от...до...°C
K22	TMT184-C PROFIBUS-PA® FM IS, 2-проводной, программируемый от...до...°C
K23	TMT184-D PROFIBUS-PA® CSA, 2-проводной, программируемый от...до...°C
K24	TMT184-E PROFIBUS-PA® CSA, 2-проводной, программируемый от...до...°C
K25	TMT184-F PROFIBUS-PA® ATEX II3D, 2-проводной, изолированный, программируемый от ... до ...°C
YYY	Специальный преобразователь
Область применения и эксплуатация	
	1 В сборке
	9 Специальное исполнение
ТНТ1-	⇐ Код заказа (полный)