

Расходомеры Rosemount 3051SFC на базе диафрагм Rosemount 405



- Межповерочный интервал - 4 года
- Измеряемые среды: жидкость, газ, пар
- Температура измеряемой среды:
-40...232°C (интегральный монтаж датчика);
-100...454°C (удаленный монтаж датчика импульсными линиями)
- Избыточное давление в трубопроводе до 10 МПа
- Условный проход трубопровода:
Dy 15...300 (диафрагма Rosemount 405P);
Dy 50...300 (диафрагма Rosemount 405C)
- Пределы измерений расхода рассчитываются для конкретного применения
- Динамический диапазон 8:1, 10:1, 14:1
- Основная относительная погрешность измерений расхода до $\pm 0,7\%$
- Выходной сигнал: 4-20 мА/HART, беспроводной WirelessHART
- Наличие взрывозащищенного исполнения

Расходомеры на базе диафрагм Rosemount серии 405 предназначены для измерения расхода жидкостей, газов, пара и передачи полученной информации для технологических целей и учетно-расчетных операций.

Основные преимущества:

- интегральная конструкция расходомера исключает потребность в импульсных линиях и дополнительных устройствах, сокращает количество потенциальных мест утечек среды;
- минимальная длина прямолинейных участков трубопровода 2 Dy до и 2 Dy после места установки расходомера на базе диафрагмы Rosemount 405C (стабилизирующей) значительно упрощает монтаж и сокращает затраты;
- многопараметрический преобразователь 3051SMV в составе расходомеров обеспечивает вычисление мгновенного массового расхода жидкости, пара, газа или объемного расхода газа, приведенного к стандартным условиям.

Области применения - химическая, нефтехимическая, нефтяная, газовая, пищевая, фармацевтическая и др. отрасли промышленности.

УСТРОЙСТВО И ПРИНЦИП ДЕЙСТВИЯ

Принцип действия расходомеров основан на измерении расхода среды (жидкости, газа, пара) методом переменного перепада давления.

Первичными преобразователями расхода в расходомерах Rosemount 3051SFC являются диафрагмы Rosemount серии 405.

Диафрагма Rosemount серии 405 представляет собой жесткую неразборную конструкцию, состоящую из собственно диска измерительной диафрагмы с угловым отбором давления, кольцевых камер, удлинителя, а также монтируемого на удлинителе вентильного блока (для интегрального монтажа датчика) либо переходников (для подсоединения датчика импульсными линиями).

Диафрагма устанавливается между фланцами, а центрирующее кольцо обеспечивает оптимальную точность установки.

Диафрагмы Rosemount серии 405 имеют исполнения 405C и 405P.

Диафрагма 405P имеет одно круглое отверстие и изготавливается для Ду от 15 до 300.

Диафрагма 405C (стабилизирующая) изготавливается для Ду от 50 до 300. Четыре отверстия диафрагмы 405C осредняют скорость потока, обеспечивая высокую

повторяемость создаваемого перепада давления и, как следствие, высокую точность измерений расхода. Необходимая длина прямолинейного участка трубопровода 2 Ду до и 2 Ду после места установки диафрагмы.

Расходомер Rosemount 3051SFC - на базе датчика давления 3051S и диафрагмы Rosemount серии 405 применяются для измерений объемного расхода в рабочих условиях.

Расходомеры Rosemount 3051SFC - на базе многопараметрического преобразователя 3051SMV и диафрагмы Rosemount серии 405 применяются для:

- измерения трех переменных процесса: перепад давления, абсолютное давление и температура (при помощи дополнительного термопреобразователя сопротивления типа ТСП 100 (Pt 100));
- вычисления мгновенного массового расхода жидкости, пара, газа или объемного расхода газа, приведенного к стандартным условиям по ГОСТ 2939-63 (СУ: 20°C; 101,325 кПа);
- вычисления количества измеряемой среды (функция счетчика).

Модели расходомеров на базе диафрагм Rosemount серии 405

Модели расходомеров и диаметры условного прохода трубопровода (Du) приведены в табл. 1

Таблица 1

Модель расходомера	Модель датчика	Модель диафрагмы	Du
3051SFCC	3051S	405C	50; 80; 100; 150; 200; 250; 300
3051SFCP		405P	15; 25; 40; 50; 80; 100; 150; 200; 250; 300



Рис. 1. Установка расходомера Rosemount 3051SMV.

ОСНОВНЫЕ ТЕХНИЧЕСКИЕ ХАРАКТЕРИСТИКИ

В зависимости от свойств измеряемой среды, параметров технологического процесса и диаметра трубопровода расходомеры Rosemount 3051SFC могут измерять расход от нескольких л/ч (кг/ч) до тысяч м³/ч (т/ч). Расчет модели расходомера, с учетом данных техпроцесса и требований Заказчика, производится в специализированной программе Toolkit (Rosemount) согласно информации опросного листа.

● **Перечень измеряемых сред**

Таблица 2

1,1,2,2-тетрафлуорэтан	1-пентен	Ацетон	Метанол	Фенол
1,1,2-трихлорэтан	1-ундеканол	Ацетонитрил	Метил акрилат	Флуорен
1,2,4-трихлорбензол	2,2-диметилбутан	Бензальдегид	Метил виниловый эфир	Фуран
1,2-бутадиен	2-метил-1-пентен	Бензиловый спирт	Метил этил кетон	Хлорин
1,3,5-трихлорбензол	m-дихлорбензол	Бензол	Монокись углерода	Хлористый водород
1,3-бутадиен	m-хлоронитро-бензол	Бифенил	Неон	Хлоротрифлуорэтилен
1,4-гексадиен	n-бутан n-бутанол	Винил ацетат	Неопентан	Хлоропрен
1,4-диоксан	n-бутиральдегид	Винил хлорид	Нитробензол	Цианид водорода
1-бутен	n-бутиронитрил	Винил циклогексан	Нитрометан	Циклогексан
1-гексадеканол	n-гексан	Вода	Нитроэтан	Циклогептан
1-гексен	n-гептадекан	Водород	Оксид этилена	Циклопентан
1-гептан	n-гептан	Воздух	Оксись азота	Циклопентин
1-гептанол	n-декан	Гелий-4	Пентафлуорэтан	Циклопропан
1-деканал	n-додекан	Гидразин	Перекись водорода	Четыреххлористый
1-деканол	n-октан	Двуокись серы	Пирен	углерод
1-децен	n-пентан	Двуокись углерода	Природный газ	Этан
1-додеканол	Азот	Дивиниловый эфир	Пропадиен	Этанол
1-додецен	Азотная кислота	Закись азота	Пропан	Этиламин
1-нонанал	Акрилонитрил	Изобутан	Пропилен	Этилбензол
1-нонанол	Аллиловый спирт	Изобутил бензол	Сернистый водород	Этилен
1-октанол	Аммоний	Изопентан	Стирен	Этилен гликоль
1-октен	Аргон	Изопрен	Толуол	
1-пентадеканол	Ацетилен	Изопропанол	Трихлорэтилен	
1-пентанол		Метан	Уксусная кислота	

● Диапазоны измерений расхода

Таблица 3

Измеряемая среда	Диапазон измерений расхода
Жидкость (вода при 20°C и 101,325 кПа)	0,03...1800 м ³ /ч
Газ (воздух при 20°C и 101,325 кПа)	0,063...3810 м ³ /мин
Пар (при 100°C и 101,325 кПа)	0,0243...292,5 т/ч

● Выходные сигналы расходомеров

Для расходомеров 3051SFC с датчиком давления 3051S:

- выходной сигнал 4-20 мА соответствует текущему значению перепада давления или мгновенному объемному расходу в рабочих условиях;
- сигнал по HART передает текущее значение перепада давлений или мгновенного объемного расхода в рабочих условиях;
- возможна передача данных по беспроводному протоколу WirelessHART.

Для расходомеров 3051SFC с многопараметрическим преобразователем 3051SMV:

- выходной сигнал 4-20 мА соответствует одному из измеряемых параметров: перепаду давления, абсолютному давлению, температуре измеряемой среды, мгновенному массовому расходу жидкости, пара, газа, объемному расходу газа, приведенному к стандартным условиям;
- сигнал HART передает текущие значения измеряемых перепада давления, абсолютного давления, температуры измеряемой среды, мгновенного массового расхода жидкости, пара, газа или объемного расхода газа, приведенного к стандартным условиям, количества измеряемой среды;
- возможна передача всех переменных по беспроводному протоколу WirelessHART через THUM-адаптер Rosemount 775 (подробнее см. раздел "THUM-адаптер Rosemount 775").

● Встроенный или удаленный ЖК-индикатор

● Пределы основной относительной погрешности

измерений расхода в зависимости от исполнения электроники датчиков и параметров диафрагмы приведены в табл. 4.

Таблица 4

Модель расходомера	Dy	Относительный диаметр отверстия сужающего устройства, β	Исполнение электроники датчика ²⁾		
			Classic (динамический диапазон 8:1)	Ultra (динамический диапазон 8:1)	Ultra for flow (динамический диапазон 14:1)
3051SFCC	50...300	0,4 0,65	±1,4% ±1,65%	±0,9% ±1,25%	±0,75% ±1,15%
3051SFCP	15...300	0,4 0,65 ¹⁾	±1,8%	±1,35%	±1,30%

¹⁾ Для диафрагмы:

Rosemount 405P β - это отношение диаметра отверстия сужающего устройства к внутреннему диаметру трубопровода;

Rosemount 405C β - это отношение двух диаметров отверстия сужающего устройства к внутреннему диаметру трубопровода.

²⁾ Значения погрешностей приведены для Dy от 50 до 200, для других значений Dy к приведенным в таблице погрешностям необходимо добавить 0,5%.

● Время включения

Для расходомера 3051SFC заявленные параметры аналогового и цифрового сигналов обеспечиваются через 2 с после включения питания.

● Время демпфирования:

Время реакции аналогового выходного сигнала устанавливается пользователем от 0 до 60 с для расходомера 3051SFC.

Запрограммированное значение демпфирования добавляется к времени отклика модуля сенсора.

● Электропитание

От внешнего источника постоянного тока

Для расходомеров Rosemount 3051SFC:

- напряжение питания 10,5...42,4 В без внешней нагрузки (при передаче сигнала по 4-20 мА) или с R_n ≥ 250 Ом (при передаче сигнала по HART-протоколу);

- для многопараметрического преобразователя 3051SMV датчика 3051S с опцией DA2 - пакет расширенной диагностики ASP (Abnormal Situation Presentation) напряжение питания 12...42,4 В с R_n ≥ 250 Ом.

Максимальное сопротивление нагрузки определяется уровнем напряжения внешнего источника питания и не должно выходить за пределы рабочей зоны, приведенной на рис. 2.

Для обеспечения передачи данных по протоколу HART минимальное сопротивление контура должно быть не менее 250 Ом.

● Потребляемая мощность не более 1,1 Вт

Для беспроводных расходомеров Rosemount 3051SFC:

От автономного модуля питания 701PBKKF Black Power:

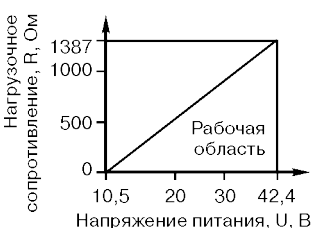
- маркировка взрывозащиты модуля питания 0ExialICT, T5 (особовзрывобезопасный);
- представляет собой элемент питания с рабочим напряжением 7,2 В. Содержит две литий-тионилхлоридные батареи с напряжением 3,6 В каждая, установленные в один из отсеков собственного герметичного корпуса. Во второй отсек устанавливаются токоограничительный резистор и предохранитель, залитые компаундом;
- беспроводные приборы в каждой посылке сообщают заряд питания, так что обслуживающий персонал может заблаговременно произвести замену модуля питания;
- модуль питания не перезаряжается.



Выходные электрические параметры модуля питания:

Напряжение, U, В, не более	7,8
Ток, I, мА, не более	106,25
Мощность, P, Вт, не более	0,829
Номинальный ток предохранителя, мА	62,5

Датчик 3051S



Датчик 3051SMV, 3051S с опцией DA

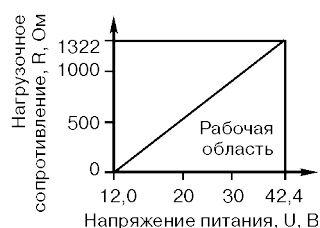


Рис. 2.

ВЗРЫВОЗАЩИЩЕННОЕ ИСПОЛНЕНИЕ

Вид взрывозащиты «взрывонепроницаемая оболочка» с маркировкой по взрывозащите **1ExdIICT5/T6**.
 Вид взрывозащиты «искробезопасная электрическая цепь» - с маркировкой по взрывозащите **0ExialICT4/T5**.

УСЛОВИЯ ЭКСПЛУАТАЦИИ

- Температура окружающего воздуха:
 - от -40 до 85°C (от -60°C - опция для расходомеров с датчиком 3051S) без ЖК-индикатора;
 - от -40 до 80°C со встроенным ЖК-индикатором;
- Относительная влажность воздуха до 100%.
- Степень защиты от воздействия пыли и влаги IP66, IP68.

МОНТАЖ РАСХОДОМЕРОВ

Рекомендации по установке расходомеров

При монтаже расходомера на трубопровод для измерения жидкости и пара необходимо, чтобы дренажный/вентиляционный клапан был расположен отверстием вверх для предотвращения захвата воздуха; при измерении газа - отверстием вниз для спуска конденсата.

Рекомендации по установке в зависимости от измеряемой среды и ориентации трубопровода отображены также в табл.5.

Таблица 5

Ориентация/направлении потока	Технологическая среда		
	Газ	Жидкость	Пар
Горизонтально	П/В	П/В	П/В
Вертикально вверх	В	П/В	В
Вертикально вниз	П/В	НР	НР

Примечание: допускается монтаж датчика:
 П - прямой (интегральная сборка диафрагма-ВВ-датчик);
 В - выносной (удаленный импульсными линиями);
 НР - установка не рекомендуется.

При установке на горизонтальном трубопроводе монтаж следует проводить согласно рис.3.

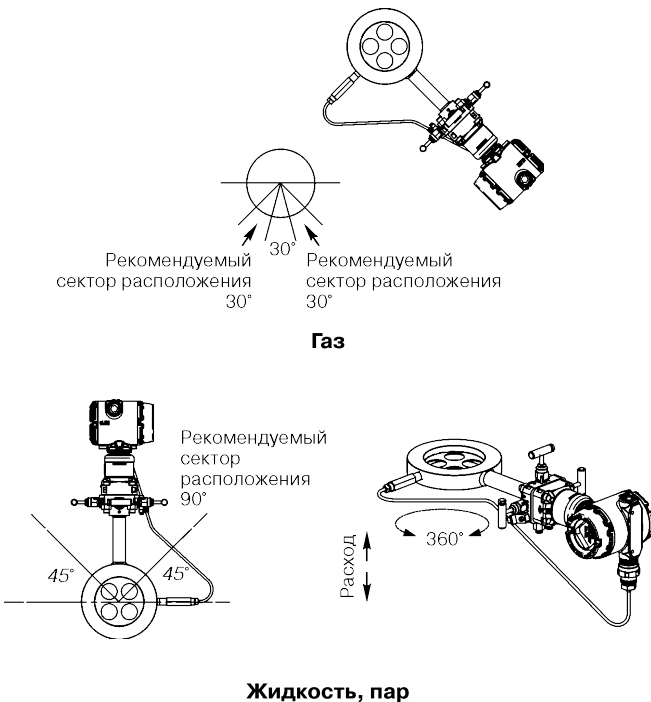


Рис.3. Допускаемые варианты установки расходомера при горизонтальной ориентации трубопровода.

При установке на вертикальном трубопроводе расходомер может быть установлен в любое положение при условии, что дренажные/вентиляционные клапаны будут сориентированы правильно. Кроме того, установка на вертикальной трубе требует более частой вентиляции/дренажа.

При установке на вертикальном трубопроводе монтаж следует проводить согласно рис.4.

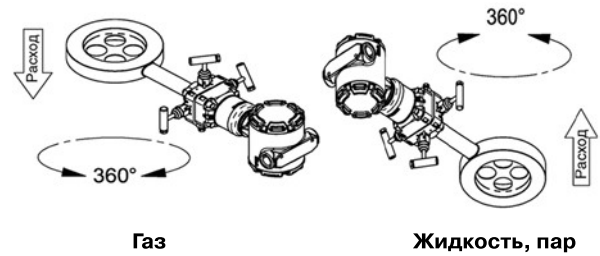


Рис.4. Допускаемые варианты установки расходомера при вертикальной ориентации трубопровода.

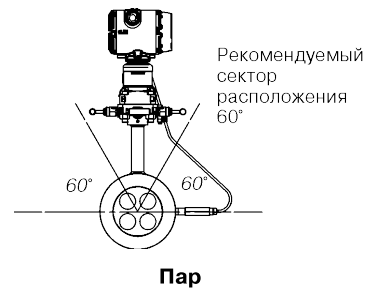


Рис.5. Монтаж сверху.

Верхний монтаж – это альтернативный способ монтажа для применений на пар. Используется в случаях ограниченности места монтажа или по иным причинам. Предназначен для техпроцессов работающих без остановов и прерываний.

Минимальная длина прямолинейных участков трубопровода

Таблица 6

Вид местного сопротивления	Расходомеры 3051SFCC			Расходомеры 3051SFCP		
	β			β		
	0,40	0,50	0,65	0,40	0,50	0,65
До диафрагмы						
90° колена	2Dy	2Dy	2Dy	16Dy	22Dy	44Dy
Два колена 90° в одной плоскости	2Dy	2Dy	2Dy	10Dy	18Dy	44Dy
Конфузор	2Dy	2Dy	2Dy	5Dy	8Dy	12Dy
Диффузор	-	2Dy	-	12Dy	12Dy	28Dy
Шаровой кран или задвижка, полностью открытая	2Dy	2Dy	2Dy	12Dy	12Dy	18Dy
Затвор (заслонка открыта на 75 - 100%)	2Dy	2Dy	-	32Dy	-	43Dy
После диафрагмы						
	2Dy		2Dy	6Dy	6Dy	7Dy

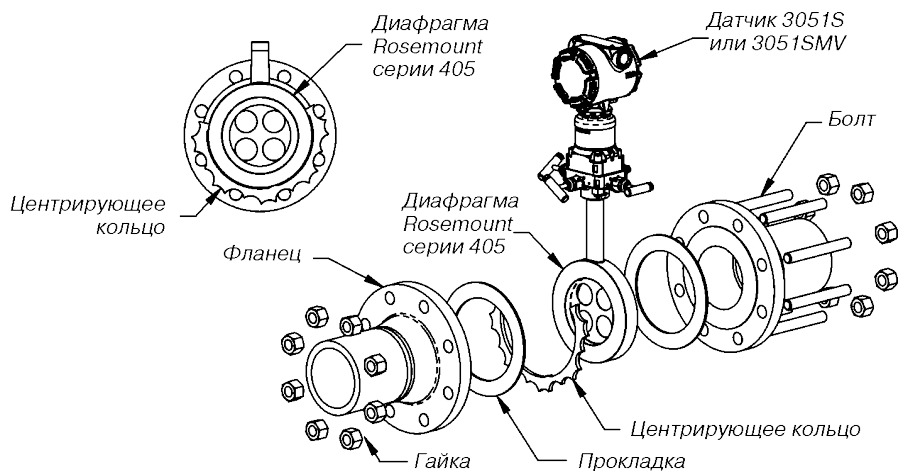
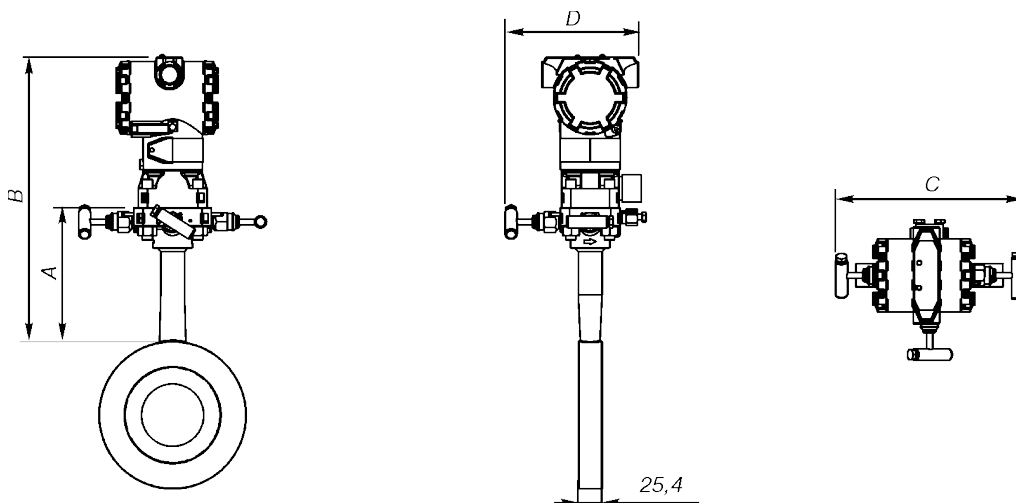


Рис.6. Элементы расходомерного узла на базе расходомеров Rosemount 3051SFC.
Порядок монтажа расходомера на трубопроводе подробно описан в руководстве по эксплуатации.

ГАБАРИТНЫЕ РАЗМЕРЫ

Расходомер Rosemount 3051SFCP



Расходомер Rosemount 3051SFCC

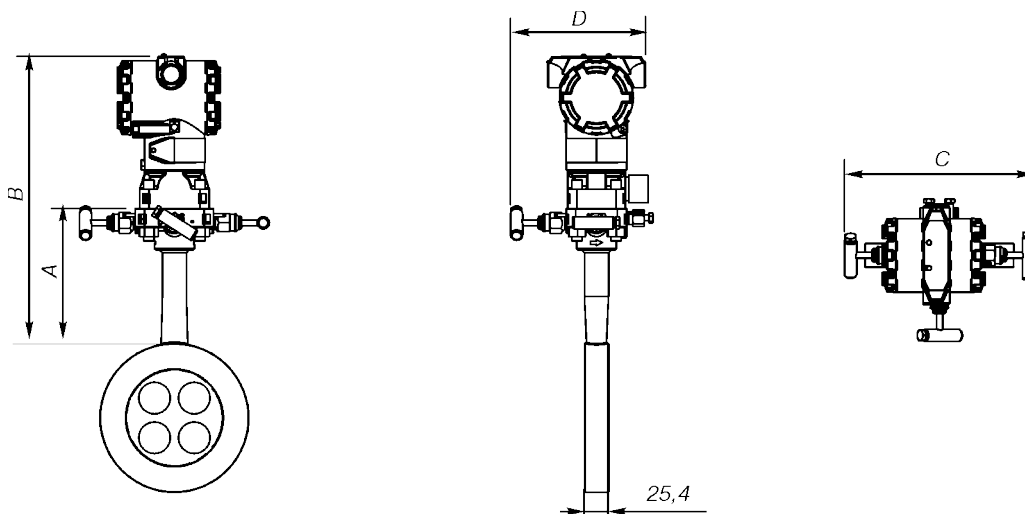
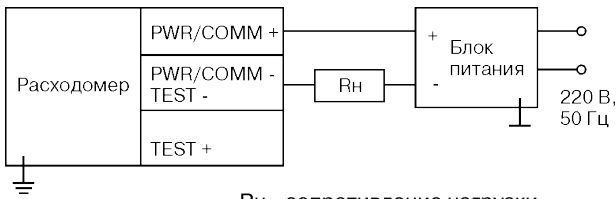


Рис.7. Расходомеры моделей 3051SFC.

Таблица 9

Исполнение диафрагмы	A, мм	B, мм	Высота датчика, мм	C, мм	D, мм
405P, 405C	140	Высота датчика + A	230max	197 (при закрытых вентилях) 210 (при открытых вентилях)	152 (при закрытых вентилях) 159 (при открытых вентилях)

СХЕМЫ ЭЛЕКТРИЧЕСКИХ ПОДКЛЮЧЕНИЙ



Rн - сопротивление нагрузки.

Рис.8. Схема подключения к источнику питания.

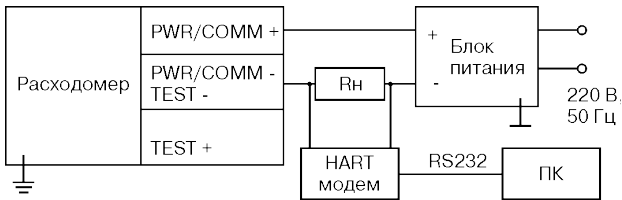


Рис.9. Схема подключения к персональному компьютеру.

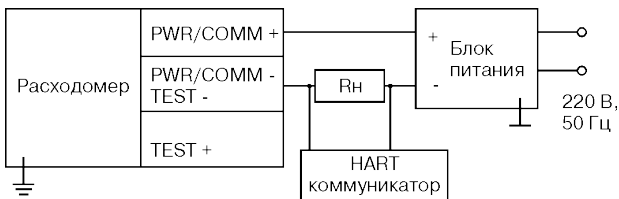


Рис.10 . Схема подключения к HART-коммуникатору.

Для обеспечения передачи данных по HART-протоколу минимальное сопротивление контура должно быть не менее 250 Ом.

НАДЕЖНОСТЬ

Средний срок службы расходомера - 10 лет.
Средняя наработка на отказ - 150 000 ч.

ПОВЕРКА

Поверка проводится в соответствии с методикой поверки "Расходомеры 3051SFC", утвержденной ВНИИМС.

ГАРАНТИЙНЫЕ ОБЯЗАТЕЛЬСТВА

- Гарантийный срок эксплуатации:
- 12 месяцев с даты ввода приборов в эксплуатацию, но не более 18 месяцев со дня отгрузки;
 - 15 лет со дня отгрузки (опция Ultra for Flow).

КОМПЛЕКТ ПОСТАВКИ

- расходомер 3051SFC;
- центрирующее кольцо;
- паспорт;
- методика поверки;
- руководство по эксплуатации;
- комплект монтажных частей (по заказу);
- конфигурационное программное обеспечение с HART-модемом (по заказу);
- HART-коммуникатор (по заказу);
- Rosemount 333 Hart Tri-Loop - конвертер HART-сигнала в три аналоговых сигнала 4-20 мА (по заказу).

ПОРЯДОК ОФОРМЛЕНИЯ ЗАКАЗА

Для оформления заказа на поставку расходомера необходимо заполнить и направить Поставщику опросный лист установленной формы.

Строка заказа (код модели) составляется Поставщиком по данным опросного листа после расчета расходомера в специализированной программе Toolkit (Rosemount).