

## Термопреобразователи сопротивления платиновые ТСП Метран-245 (50П, 100П), ТСП Метран-246 (Pt50, Pt100)

**Внесен в Госреестр средств измерений:**

№50911-12, свидетельство №47774, ТУ 4211-002-12580824-2002 (ТСП Метран-245).  
 №26224-12, свидетельство №47774, ТУ 4211-011-12580824-2003 (ТСП Метран-246).  
 Сертификат промышленной безопасности №С-ТС.001.ТУ.00043.  
 Код ОКП 42 1142.

**Назначение:** для измерения температуры малогабаритных подшипников и поверхности твердых тел.

**Количество чувствительных элементов:** 1.

**НСХ:** 50П для ТСП Метран-245-01, -02, -03\*, -04\*;  
 Pt50 для ТСП Метран-246-01, -02, -03, -04;  
 100П для ТСП Метран-245-01, -02; -03, -04;  
 Pt100 для ТСП Метран-246-01, -02, -03, -04.

\* По спецзаказу.

Номинальное значение  $W_{100}=1,3910$  - для 50П, 100П;  $W_{100}=1,3850$  - для Pt50, Pt100.

**Класс допуска:** В и С - для Метран-245, Метран-246.

**Схема соединений:** 4-х проводная.

**Диапазон измеряемых температур:** -50...120°C.

**Проверка:** периодичность - 1 раз в 4 года, методика проверки - соответствии с ГОСТ 8.461-2009.

**Климатическое исполнение:** У1.1 по ГОСТ 15150, но для значений температуры окружающего воздуха от -50 до 85°C;  
 Т3 по ГОСТ 15150, но для значений температуры окружающего воздуха от -10 до 70°C и относительной влажности до 98% при температуре 35°C.

**Масса:** не более 0,09...0,3 кг в зависимости от исполнения.

**Средний срок службы:** 8 лет.

**Гарантийный срок эксплуатации:** 18 месяцев с момента ввода в эксплуатацию.

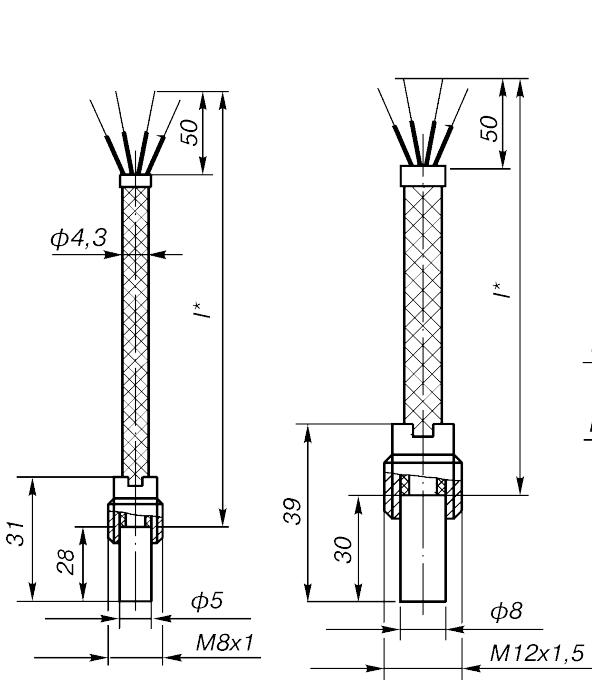


Рис.1.

Рис.2.

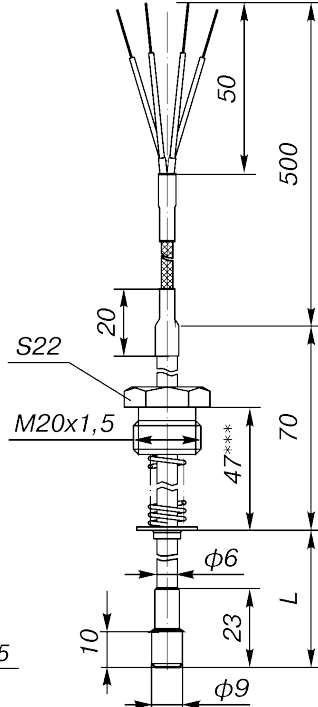


Рис.3.

\*\*\* В сжатом состоянии пружина 13 мм.

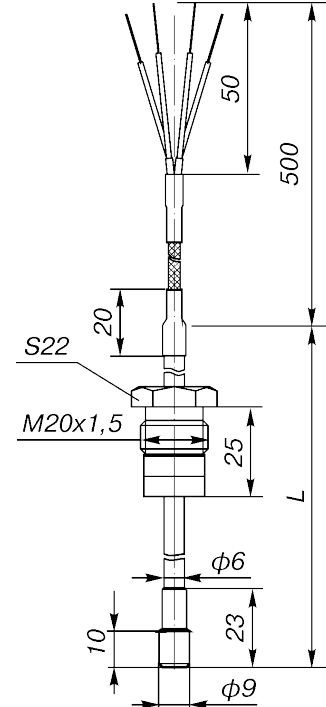


Рис.4.

## Длина удлинительных проводов I\*

Таблица 1

Рис.	Степень защиты от пыли и воды по ГОСТ 14254	Тип удлинительных проводов	l**, мм
1	IP65	Tyco Electronics-100G1141-0,25-0/2/6/9/0 (0,25x4)	120...15000
2			500
3, 4	IP5X	Жгут - 4 провода МС 16-13 0,12 в плетенке ПМЛ 2x4	120...3150
1			
2		КММ СЭ 0,12x4	

\* Длину удлинительных проводов I выбирать из ряда: 120, 250, 500, 800, 1000, 1600, 2000, 2500, 3150, 4000, 5000, 6000, 7000, 8000, 9000, 10000, 11000, 12000, 15000 мм. Длина проводов до 10000 мм является стандартной.

\*\* Длина проводов до 2500 мм является стандартной.

## Стандартный ряд монтажных длин

Таблица 2

L*, мм	60	80	100	120	160	200	250	320	400	500
Рис.3	+	+	+	+	+	+	+	+	+	+
Рис.4	+	+	+	+	+	+	+	+	+	+

\* Монтажная длина до 500 мм является стандартной.

## Материал защитной арматуры

Таблица 3

Материал*	Рис.	Код исполнения по материалам
латунь Л96 или Л63	1, 2	Л
латунь Л96 или Л63 (допускается 12X18Н10Т) - для втулки ф9x23 мм; 12X18Н10Т - для арматуры ф6 мм	3, 4	Л (Н10)

\* Материал 12X18Н10Т является стандартным.

Условное давление (P<sub>y</sub>), показатель тепловой инерции (Т) и группа виброустойчивости (В<sub>y</sub>)

Таблица 4

Рис.	P <sub>y</sub> , МПа	Т, с	В <sub>y</sub> по ГОСТ 12997	Степень защиты от пыли и воды по ГОСТ 14254
1	0,1	8	F2, но с частотой от 120 до 300 Гц	IP5X, IP65
2	0,1	8	F3, но с частотой от 60 до 250 Гц	
3	0,4	20	V1	IP5X
4	0,4	20	V1	

## КОМПЛЕКТ ПОСТАВКИ

1. Термопреобразователь сопротивления 1 шт.
2. Паспорт 1 экз.
3. Руководство по эксплуатации 1 экз.\*

\* На 10 шт. и меньшее количество ТС при поставке в один адрес.

## ПРИМЕР ОБОЗНАЧЕНИЯ ПРИ ЗАКАЗЕ

<b>ТСП Метран-246(Pt100) - 01 - IP65 - 250 - С - 4 - 1 - Л - У1.1 - ГП</b>									
1	2	3	4	5	6	7	8	9	10

1. Преобразователь сопротивления

**ТСП Метран-245(50П)** НСХ 50П  
**ТСП Метран-245(100П)\*** НСХ 100П  
**ТСП Метран-246(Pt50)** НСХ Pt50  
**ТСП Метран-246(Pt100)\*** НСХ Pt100

2. Код исполнения защитной арматуры

**01\*** по рис.1  
**02\*** по рис.2  
**03** по рис.3  
**04** по рис.4

3. Степень защиты от воздействия пыли и воды по ГОСТ 14254

**IP5X** рис.1, 2, 3, 4  
**IP65** рис.1, 2

4. Длина удлинительных проводов I, мм (для рис.1, 2 - см.табл.1) или длина монтажной части, L, мм (для рис.3, 4 - см.табл.2).

5. Код класса допуска

**В**  
**С**

6. Схема соединений

**4** четырехпроводная

7. Количество чувствительных элементов (ЧЭ)

**1** один ЧЭ

8. Код исполнения защитной арматуры по материалам (табл.3).

9. Климатическое исполнение (по ГОСТ 15150):

**У1.1**  
**ТЗ**

10. Обозначение метрологической поверки:

**ГП** проверка органами Росстандарта.

\* Указаны стандартные рисунки. Доступны для материала защитной арматуры 12X18Н10Т и монтажных длин не более 500 мм.