

## Комплекты термопреобразователей сопротивления КТСМ Метран-204, КТСП Метран-206, КТСП Метран-226

Внесены в Госреестр средств измерений под №38790-13, свидетельство RU.C.32.059.A№52723, ТУ 4211-004-12580824-2001.  
Сертификат промышленной безопасности №С-ТС.001.ТУ.00043.  
Код ОКП 42 1141, 42 1142.

**Назначение:** для измерения температуры и разности температур воды в прямом и обратном трубопроводах водяных систем теплоснабжения в составе теплосчетчиков.

В комплект входят два термопреобразователя сопротивления.

**НСХ:** 100М ( $W_{100}=1,4280$ ) для ТСМ Метран-204;  
100П ( $W_{100}=1,3910$ ) для ТСП Метран-206;  
Pt 100 ( $W_{100}=1,3850$ ) для ТСП Метран-226.

**Диапазон измеряемых температур термометрами комплекта:** 0...150°C (для КТСМ), 0...180°C (для КТСП).

**Диапазон измеряемой разности температур:** от 5 до 145°C.

**Класс допуска термопреобразователей сопротивления, входящих в комплект:** А (только для ТСП), В.

**Схема соединений:** 4-х проводная.

**Основная допускаемая погрешность измерения температуры, t, °С:**

$\pm(0,15+0,002|t|)$  для ТСП класса допуска А;  
 $\pm(0,3+0,005|t|)$  для ТСП класса допуска В;  
 $\pm(0,3+0,005|t|)$  для ТСМ класса допуска В

**Основная допускаемая погрешность измерения разности температур (Dt) "горячего" и "холодного" термометра, °С:**

$\pm(0,05+0,001\Delta t)$  для ТСП класса допуска А;  
 $\pm(0,10+0,002\Delta t)$  для ТСП класса допуска В;  
 $\pm(0,10+0,002\Delta t)$  для ТСМ класса допуска В

Значения  $W_{100}$  для термометров сопротивления комплекта должны отличаться между собой на величину не более 0,0004.

Значения сопротивлений ТС комплекта при температуре 0°C (R0) должны отличаться между собой на величину не более 0,02%.

**Материал защитной арматуры:** 12Х18Н10Т.

**Степень защиты** от воздействия пыли и воды IP65 по ГОСТ 14254.

**Климатическое исполнение:** У1.1 по ГОСТ 15150, но для значений температуры окружающего воздуха от -60 до 60°C; Т3 по ГОСТ 15150, но для значений температуры окружающего воздуха от -10° до 60°C и относительной влажности до 98% при температуре 35°C.

**Межповерочный интервал:** 4 года. Методика поверки - МИ 4211-004-2013.

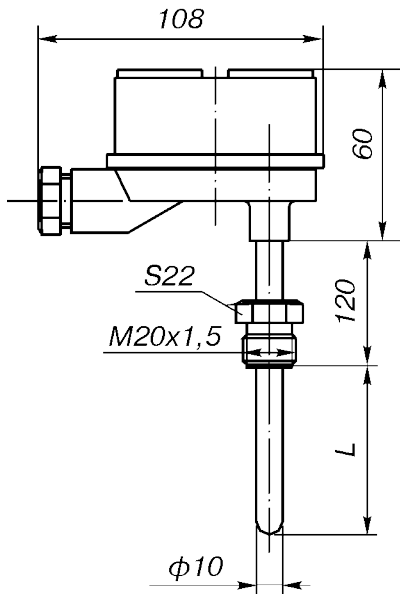
**Средний срок службы:** не менее 8 лет.

**Гарантийный срок эксплуатации:** 18 месяцев с момента ввода в эксплуатацию.

**Материал соединительной головки (рис. 1, 2):**

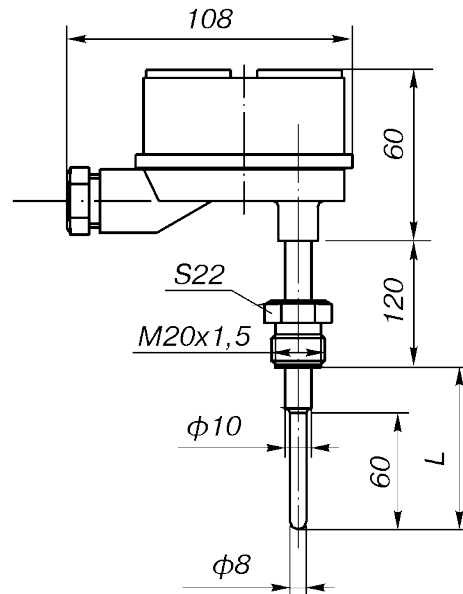
пластик АБС - для КТСМ Метран-204,

полиамид Технамид® А-СВ30-Л - для КТСП Метран-206, -226.



**Рис. 1.**

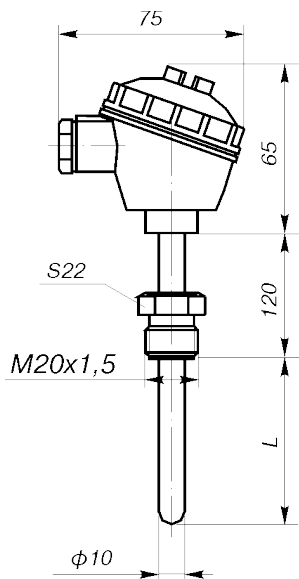
(штуцер подвижный).



**Рис. 2.**

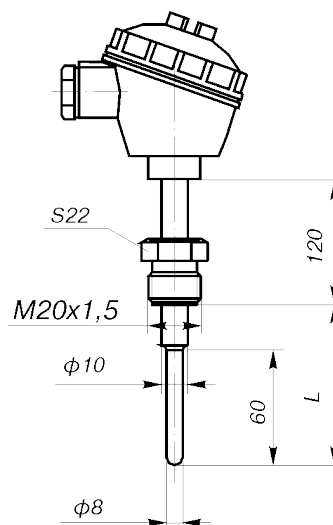
(штуцер подвижный).

**Материал соединительной головки:** алюминиевый сплав (рис.1а, 2а, 3).



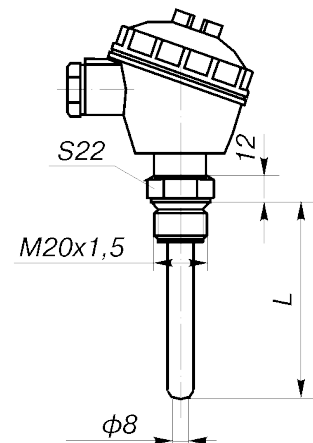
**Рис. 1а.**

(штуцер подвижный).



**Рис. 2а (ост.см.рис. 1а).**

(штуцер подвижный).



**Рис. 3 (ост.см.рис. 1а).**

(штуцер неподвижный).

**Условное давление (P<sub>y</sub>), показатель тепловой инерции (Т) и группа виброустойчивости (В<sub>y</sub>)**

Таблица 1

Рис.	НСХ	P <sub>y</sub> , МПа	Т, с	В <sub>y</sub> по ГОСТ 12997
1, 1а	100М, 100П	10	40	V1
	Pt100		20	
2, 2а	100М, 100П	6,3	20	
	Pt100		15	
3	Pt100		20	

**Стандартный ряд монтажных длин**

Таблица 2

L, мм	60	80	100	120	160	200	250	320	400
Рис. 1, 1а	+	+	+	+	+	+	+	+	+
Рис. 2, 2а	-	-	+	+	+	+	+	+	+
Рис.3	-	-	-	+	+	+	+	+	+
Масса, кг	0,4...0,45								

**КОМПЛЕКТ ПОСТАВКИ**

- |                                       |        |
|---------------------------------------|--------|
| 1. Комплект термометров сопротивления | 1 шт.  |
| 2. Паспорт                            | 1 экз. |
| 3. Руководство по эксплуатации        | 1 экз. |
| 4. Методика поверки                   | 1 экз. |

**ПРИМЕР ОБОЗНАЧЕНИЯ ПРИ ЗАКАЗЕ**

**КТСМ Метран-204 - 02 - 120 - В - У1.1 - ГП**

1                    2                    3                    4                    5                    6

- |   |   |
|---|---|
| 1. Комплект термопреобразователей сопротивления                   | 3. Длина монтажной части, L, мм (табл.2).   |
| <b>КТСМ Метран-204</b> НСХ 100М                                   | 4. Код класса допуска                       |
| <b>КТСП Метран-206</b> НСХ 100П                                   | <b>А</b> для ТСП класса допуска А           |
| <b>КТСП Метран-226</b> НСХ Pt100                                  | <b>В</b> для ТСП, ТСМ класса допуска В      |
| 2. Код исполнения защитной арматуры                               | 5. Климатическое исполнение (по ГОСТ 15150) |
| <b>02</b> по рис.1  | <b>У1.1</b>                                 |
| <b>03</b> по рис.2  | <b>ТЗ</b>                                   |
| <b>17</b> по рис.1а (только для КТСП Метран-226)                  | 6. Обозначение метрологической поверки:     |
| <b>18</b> по рис.3 (только для КТСП Метран-226)                   | <b>ГП</b> поверка органом Росстандарта.     |
| <b>32</b> по рис.1а (только для КТСМ Метран-204, КТСП Метран-206) |   |
| <b>33</b> по рис.2а (только для КТСМ Метран-204, КТСП Метран-206) |   |