

Уровнемер 5400



- **Измеряемые среды:** нефтепродукты, щелочи, кислоты, растворители, алкогольные и слабоалкогольные напитки и сыпучие среды
- **Диапазон измерений:** от 0,4 до 35 м
- **Выходные сигналы:** 4-20 мА/цифровой на базе протокола HART, Foundation™ Fieldbus или Modbus
- **Наличие взрывозащищенного исполнения**
- **Межповерочный интервал:** 4 года

Уровнемеры 5400 - это превосходное решение для бесконтактных измерений уровня жидкостей и сыпучих сред, обладающих различными свойствами, в широком диапазоне рабочих температур и давлений. Благодаря новаторским решениям, улучшающим способность слежения за поверхностью продукта и обеспечивающим уникальную способность обработки сигнала, уровнемеры 5400 рекомендуются для работы в процессах с наличием конденсации, активного парообразования, запыленного пространства внутри резервуара.

Настройка уровнемеров 5400 необычайно проста, что упрощает их адаптивность для широкого круга применений и условий технологических процессов. Уровнемеры 5400 предлагают уникальные возможности, с помощью которых Вы можете ускорить пуско-наладку, одновременно увеличив время безотказной работы и достоверность измерений.

Уровнемеры 5400 могут быть оснащены целым набором антенн и дополнительных опций для достижения максимальной гибкости измерения и формирования оптимального предложения для заказчика.

НАЗНАЧЕНИЕ И ПРИНЦИП ИЗМЕРЕНИЙ

Уровнемеры 5400 представляют собой новейшие интеллектуальные приборы, предназначенные для бесконтактных измерений уровня жидкостей и сыпучих сред в резервуарах, успокоительных колодцах и трубах различного типа и конфигурации. 5400 сконструированы с использованием передовых технологий, позволяющих производить качественные измерения уровня в самых сложных условиях процесса, таких как парообразование, конденсация, пена, турбулентность и наличие веществ с низкой диэлектрической постоянной. Все эти параметры в значительной степени ухудшают условия работы радарных уровнемеров, при этом стандартные приборы могут потерять эхо-сигнал, отраженный от измеряемой поверхности. В таких случаях важно, чтобы уровнемер обладал высокой чувствительностью и мог обнаруживать очень слабые отраженные эхо-сигналы. Уровнемеры 5400 объединяют в себе несколько новаторских решений, повышающих способность слежения за поверхностью среды и обеспечивающих большую надежность измерений и, кроме того, лучшую производительность по сравнению с другими 2-хпроводными уровнемерами. Уровнемеры 5400 могут применяться как для автономной эксплуатации, так и для работы в составе различных автоматизированных систем управления; поддерживают цифровую архитектуру PlantWeb и оснащены аналоговым выходным сигналом 4-20 мА с наложенным цифровым сигналом по протоколу HART, Foundation Fieldbus или Modbus, что позволяет встраивать их в системы АСУТП любой сложности. Полная поддержка цифровых протоколов связи позволяет конфигурировать уровнемеры и осуществлять мониторинг измеренных величин при помощи портативного коммуникатора или персонального компьютера, в зависимости от требований к системе измерений.

Принцип измерений

Уровень среды измеряется посредством коротких радарных импульсов, передаваемых от излучателя с антенной, которые находятся в верхней части резервуара, по направлению к этой среде. Когда радарный импульс достигает поверхности среды, часть энергии рассеивается в среде, а часть отражается обратно в уровнемер. Время задержки между излучением и приемом отраженного эхо-сигнала пропорционально расстоянию, на основе которого рассчитывается уровень. Интеллектуальная технология обработки эхо-сигнала обеспечивает высокоэффективное подавление ложных отражений, а также шумов и помех, связанных с волнением поверхности измеряемого продукта, загрязнением антенны и прочими факторами, негативно влияющими на качество измерений. Таким образом, можно с высокой точностью вычислить расстояние до продукта и уровень продукта в резервуаре.

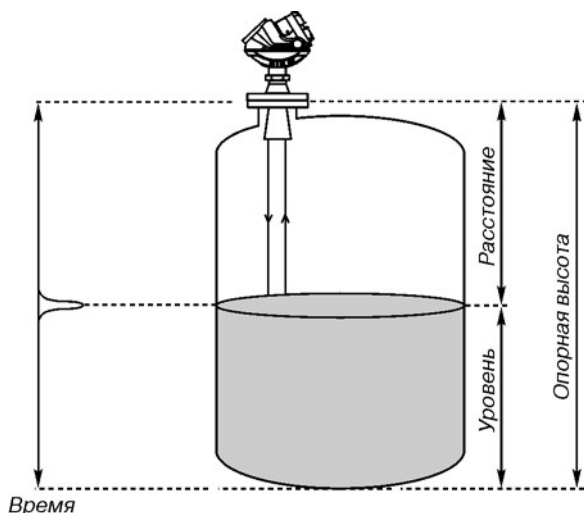


Рис. 1. Принцип измерений.

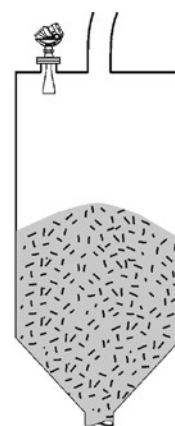
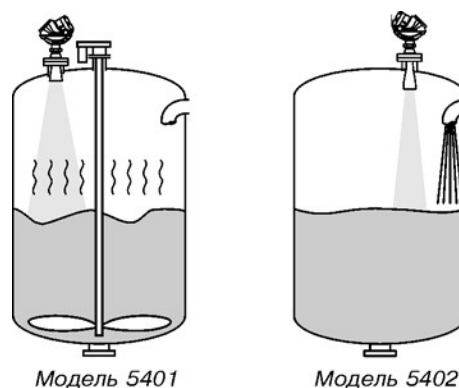
Модели

5400 включает в себя две модели:

- модель 5401 - уровнемер с низкой рабочей частотой (~6 ГГц);
- модель 5402 - уровнемер с высокой рабочей частотой (~26 ГГц) с возможностью измерения сыпучих сред.

Наличие двух частот дает пользователю возможность выбрать модель, наиболее подходящую для условий технологического процесса. Модель 5401 используется в процессах, где имеется турбулентность, тяжелые пары, пена или там, где существует риск возникновения конденсата на антенне.

Модель 5402, с меньшим углом излучения, используется в применениях с наличием высоких, узких или расположенных вблизи стенки резервуара патрубков, внутренних конструкций в резервуаре, а также для измерения сыпучих сред.



Модель 5402 с возможностью измерения сыпучих сред

Рис. 2. Типовые варианты применений.

ОСОБЕННОСТИ УРОВНЕМЕРОВ СЕРИИ 5400

"Технология двойного порта" (Dual Port Technology)

Существующие 2-х-проводные радарные уровнемеры используют только один порт для передачи измерительного и приема отраженного эхо-сигнала. В сложных условиях технологического процесса такая конструкция создает значительные трудности при отслеживании и обработке эхо-сигналов, что негативно влияет на качество и точность измерений уровня.

"Технология двойного порта" означает, что уровнемер оснащен двумя портами для излучения и приема микроволн, что снижает влияние шумов и помех, вызванных различными факторами, и позволяет обеспечить более сильный эхо-сигнал. Даже при наличии слабого отраженного сигнала уровнемер способен распознать его и достоверно определить уровень продукта. При этом уровнемер с такой технологией имеет лучшую способность слежения за измеряемой поверхностью. Таким образом, "Технология двойного порта" - это огромный шаг вперед и лучшая возможность добиться не только лучшего соотношения сигнал/шум, но и сэкономить дополнительную энергию для последующей обработки сигнала и безотказной работы с максимально достоверными результатами.

Круговая поляризация

Стандартно в радарных уровнемерах применяется метод линейной поляризации (поляризация только в одной плоскости). Уровнемеры 5400 используют круговую поляризацию (вектор поляризации вращается во время излучения): при каждом отражении направление этого вращения меняется, что позволяет уровнемеру подавлять сигналы с четным числом отражений и, таким образом, уменьшать количество эхо-сигналов от внутренних конструкций резервуара и/или возмущающих объектов, тем самым повышая надежность измерений. Количество ложных эхо-сигналов от стенок резервуара, возмущающих объектов, конденсированного пара/капель воды автоматически уменьшается на 50% без использования специальных алгоритмов по обработке сигналов. Кроме того, благодаря круговой поляризации, уровнемер можно устанавливать, не соблюдая требований к минимальному расстоянию от стенки резервуара до антенны, характерных для других уровнемеров.

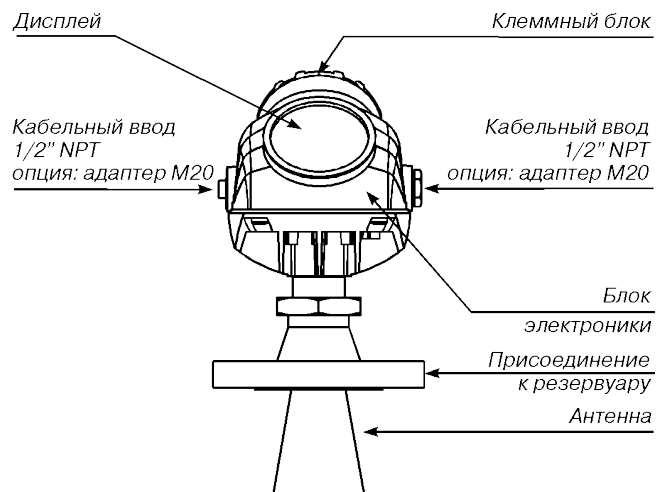
Динамическая оптимизация усиления сигнала

Уровнемеры 5400 оптимизируют коэффициент усиления излученного сигнала в зависимости от высоты резервуара. Коэффициент усиления зависит от расстояния от антенны до поверхности измеряемого продукта и достигает своего максимума у дна резервуара. Максимальное усиление сигнала достигается для всех резервуаров вне зависимости от их высоты - это дает возможность использовать радарные уровнемеры в резервуарах со сложными технологическими условиями (пена, пар и т.д.), обеспечивая надежность измерений.

Конструкция

Компания обладает огромным опытом разработки уровнемеров для эксплуатации в тяжелых условиях, в том числе на химических и нефтеперерабатывающих производствах. Весь этот опыт был использован для конструирования цельнометаллического корпуса уровнемеров 5400 с отдельными отсеками электроники и клеммного блока. Отличительной чертой корпуса является эргономично расположенный встроенный дисплей. Корпус имеет степень защиты IP67 и подходит для использования в окружающей среде с относительной влажностью до 100%.

Уровнемер 5400 состоит из блока электроники, присоединения к резервуару и антенны. Присоединение к резервуару и антенна являются единственными деталями, которые контактируют с атмосферой резервуара. Корпус блока электроники, изготовленный из литьевого алюминия или нержавеющей стали, состоит из двух отсеков. В одном отсеке находится электроника, в другом - клеммы повышенной влагоустойчивости. Блок электроники можно отсоединять, не открывая резервуар и не прерывая технологический процесс, что повышает уровень безопасности и облегчает обслуживание. В корпусе имеется два кабельных ввода с резьбой 1/2 дюйма NPT или адаптером M20 в качестве опции (см. раздел "Информация для оформления заказа").



**Рис.3. Конструкция уровнемера
Rosemount 5400.**

Стандартно уровнемеры 5400 оснащаются высокоэффективными коническими антеннами различных форм и размеров. При наличии агрессивных сред и нестандартной конфигурации патрубка, уровнемеры могут быть оснащены стержневыми антеннами и антеннами с уплотнением соединения с процессом (см. разделы "Информация для оформления заказа" и "Габаритные и установочные размеры"). Присоединение к резервуару состоит из уплотнения и присоединения (фланцевого, резьбового или гигиенического) и защищает уровнемер от воздействия загрязнений и конденсата (см. раздел "Информация для оформления заказа").

ПРИМЕРЫ ПРИМЕНЕНИЙ

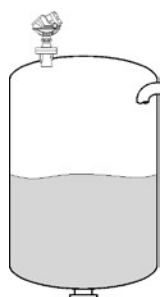


Рис.4а.

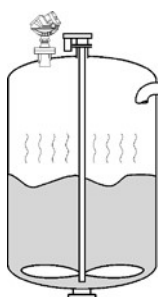


Рис.4б.

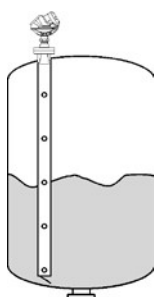


Рис.4в.

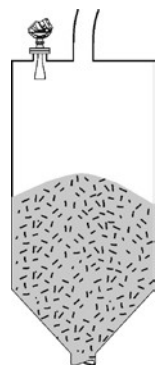


Рис.4г.

Резервуары-хранилища (рис. 4а). Уровнемеры 5400 применяются для измерений в резервуарах-хранилищах, а также резервуарах с узким патрубком. Как правило, поверхность среды в таких резервуарах спокойная или слабо возмущенная, что является наиболее благоприятными условиями для работы.

Технологические резервуары (рис. 4б). Поверхность продукта в технологических резервуарах может быть возмущенной из-за работы мешалок, слива/налива или других процессов. Также в таких резервуарах могут присутствовать парообразные или пенные вещества. Уровнемеры 5400, благодаря улучшенной способности слежения за поверхностью среды, обеспечивают непрерывные и надежные измерения в сложных условиях технологического процесса.

Трубы (рис. 4в). Установка уровнемера в успокоительной трубе рекомендуется при сильной турбулентности и возмущения поверхности и низкой диэлектрической постоянной измеряемой среды. Использование трубы уменьшает вспенивание и турбулентность, а также улучшает качество отраженного от поверхности эхо-сигнала. Установка трубы также целесообразна для резервуаров со сжиженным газом, где иногда наблюдается кипение поверхности.

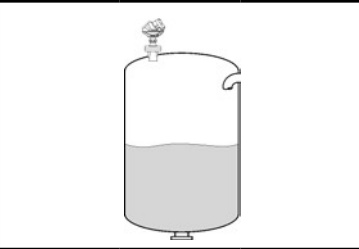
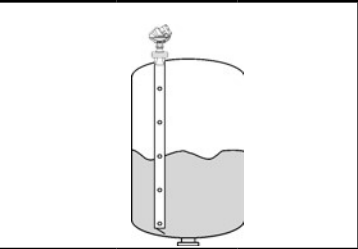
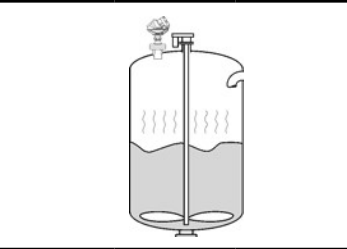
Сыпучие среды (рис. 4г). Модель 5402 применяется для измерения уровня сыпучих сред благодаря специальному алгоритму обработки сигнала. Так как чаще всего при измерении сыпучих сред присутствует высокая запыленность, то для уровнемера 5402 может понадобиться возможность обдува антенны (за более подробной информацией обращайтесь на заводизготовитель).

ДИАПАЗОН ИЗМЕРЕНИЙ

Диапазон измерений уровнемеров 5400 составляет от 0,4 до 35 м и зависит от рабочей частоты уровнемера, размера и типа антенны, диэлектрической постоянной жидкости (ϵ_r) и условий технологического процесса. Чем выше значение диэлектрической постоянной, тем сильнее отраженный эхо-сигнал и больше диапазон измерений (см.табл.1). Для получения более подробной информации свяжитесь с местным представительством ПГ "Метран" или Emerson Process Management, или специалистами отдела технической поддержки.

Максимальное расстояние до поверхности продукта, м

Таблица 1

									
	A	B	C	A	B	C	A	B	C
	Диэлектрическая постоянная								
Тип антенны	Модель 5401, низкочастотная								
Коническая, 3 дюйма ⁽¹⁾	НП	НП	НП	25	35	35	НП	НП	НП
Коническая, 4 дюйма/стержневая ⁽²⁾	7	12	15	25	35	35	4	8	12
Коническая, 6 дюймов	13	20	25	25	35	35	6	10	14
Коническая, 8 дюймов	20	25	35	25	35	35	8	12	16
Тип антенны	Модель 5402, высокочастотная								
Коническая, 2 дюйма/антенна с уплотнением	10	15	20	25	35	35	3	6	10
Коническая, 3 дюйма/антенна с уплотнением	15	20	30	25	35	35	4	9	12
Коническая, 4 дюймов/антенна с уплотнением	20	25	35	25	35	35	7	12	15

⁽¹⁾ Только для установок в успокоительной трубе.

⁽²⁾ Установка в успокоительной трубе стержневой антенны не допускается.

НП - не применяется.

A. Нефть, бензин и прочие углеводороды, нефтепродукты (диэлектрическая постоянная, $\epsilon_r = (1,9-4,0)$). В успокоительных трубах или при условии спокойной поверхности для некоторых сжиженных газов ($\epsilon_r = 1,4-4,0$).

B. Спирты, концентрированные кислоты, органические растворители, водно-масляные смеси и ацетон ($\epsilon_r = 4,0-10$).

C. Проводящие жидкости, в т.ч. водные растворы, разбавленные кислоты и щелочи ($\epsilon_r > 10$).

ВЫБОР МОДЕЛИ УРОВНЕМЕРА И ТИПА АНТЕННЫ В ЗАВИСИМОСТИ ОТ УСЛОВИЙ ПРИМЕНЕНИЯ

Таблица 2

Модель уровнемера	5402		5401	
	Коническая	Антенна с уплотнением	Коническая	Стержневая
Тип антенны				
Погрешность измерений	±3 мм	±3 мм	±10 мм	±10 мм
Особенности резервуара				
Близкое расположение к гладкой стене резервуара	P	P	P	P
Наличие внутренних препятствий непосредственно на пути распространения радарного луча	HP	HP	З	З
Наличие внутренних препятствия, возможен их обход ⁽¹⁾	P	P	HP	HP
Антенна выступает за пределы патрубка	P	P	P	P
Монтаж в гладком патрубке высотой до 2 м	P	P	З ⁽²⁾	HP ⁽³⁾
Монтаж в патрубке с неровностями, например, сварными швами	З ⁽²⁾	З	З ⁽²⁾	HP ⁽³⁾
Монтаж в успокоительной трубе	P	P	P	HP
Монтаж с клапанами	P	P	HP	HP
Характеристики давления/температуры	См. раздел "Технические характеристики"			
Диапазон измерений				
Особенности технологической среды				
Пар (легкий, средний)	P	P	P	P
Пар (тяжелый)	HP	З	P	P
Конденсирующийся пар/осаждение продукта ⁽⁴⁾	З	P	P	З
Вскипание/турбулентная поверхность (слабое/среднее)	P	P	P	P
Вскипание/турбулентная поверхность (сильное)	З	З	P ⁽⁵⁾	HP
Вскипание/турбулентная поверхность (монтаж в успокоительной трубе)	P	P	P	HP
Пена ⁽⁶⁾	HP	HP	З	З
Пена (монтаж в успокоительной трубе) ⁽⁶⁾	P	P	P	HP
Коррозионные среды (доступны опции)	P ⁽⁷⁾	P ⁽⁷⁾	P ⁽⁷⁾	P ⁽⁷⁾
Материалы с очень низкой диэлектрической постоянной	P	P	P	З
Изменяющаяся плотность/ диэлектрическая постоянная/ рН/ давление/ температура	P	P	P	P
Налипающие/ вязкие/ кристаллизующиеся жидкости	P	P	P	P
Возможность очистки антенны	З	P	З	P
Сыпучие среды ⁽⁸⁾	P	HP	HP	HP

⁽¹⁾ Препятствия не должны быть в пределах зоны распространения радарного импульса. Предпочтительный выбор, благодаря наличию небольшого угла излучения: модель 5402 с конической антенной.

⁽²⁾ Можно использовать удлиненную коническую антенну.

⁽³⁾ Активная часть антенны должна выступать за патрубок.

⁽⁴⁾ Образование конденсата можно избежать или сократить посредством использования нагревателей или других способов очистки.

⁽⁵⁾ Используйте коническую антенну размером 6 или 8 дюймов.

⁽⁶⁾ Пена может либо отражать, либо пропускать, либо поглощать радарный импульс. Рекомендуется установка в успокоительной трубе, поскольку это позволяет снизить влияние пены на качество измерений.

⁽⁷⁾ См. раздел «Информация для оформления заказа».

⁽⁸⁾ Доступные типы антенн (4S, 4H, 4M или 4N).

P - рекомендуется, **З** - зависит от условий применения, **HP** - не рекомендуется.

ОБЩИЕ ТРЕБОВАНИЯ К МОНТАЖУ

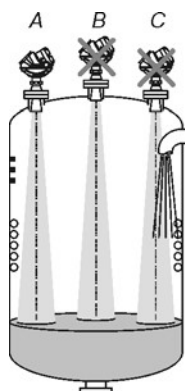


Рис.5. Установка уровнемера 5400 на резервуар.

Для достижения высокого качества и точности измерений при использовании уровнемеров 5400, необходимо принимать во внимание следующие рекомендации:

1. Уровнемер следует устанавливать в местах, откуда четко и беспрепятственно просматривается уровень поверхности продукта, и исключена вероятность попадания каких-либо объектов в зону распространения радарного импульса (А).
2. Устанавливайте уровнемер не по центру резервуара (В).
3. Устанавливайте уровнемер как можно дальше от выпускных отверстий для налива продукта.
4. Объекты и наливные отверстия, создающие турбулентность, должны находиться в стороне от зоны распространения радарного импульса (С).
5. Для обеспечения минимального угла излучения используйте антенну как можно большего диаметра, т. к. она концентрирует микроволны и менее восприимчива к помехам от препятствий. Кроме того, она обеспечивает максимальный коэффициент направленного действия.
6. Для уменьшения влияния турбулентности или вспенивания на процесс измерений применяйте успокоительные или байпасные устройства.
7. Антенна должна быть выровнена вертикально (отклонение от вертикальной оси уровнемера допускается в пределах одного градуса).
8. Для наибольшей эффективности измерений антенна должна выступать за пределы патрубка на 10 мм или более.
9. Благодаря круговой поляризации требований к расстоянию от антенны до стенки резервуара не существует в том случае, если стенка является плоской и не содержит таких помех, как нагревательные спирали и трапы. Оптимальное расстояние от стенки резервуара составляет 1/3 радиуса резервуара.

Тип антенн

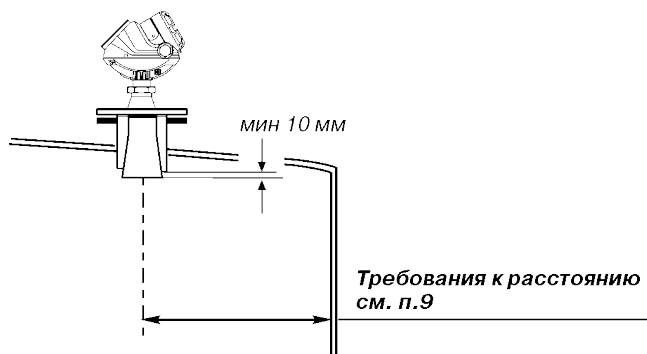


Рис.6. Уровнемер 5400 с конической антенной.

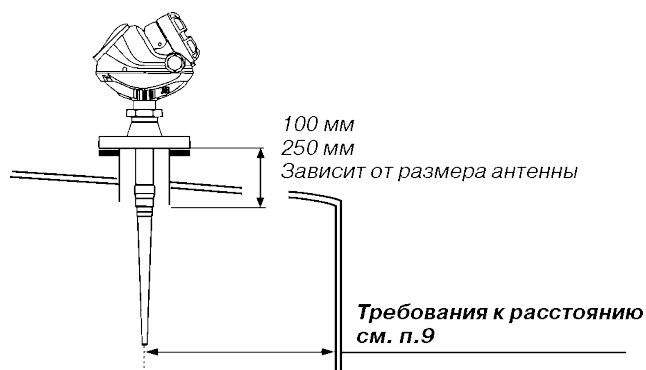


Рис.7. Модель 5401 со стержневой антенной.

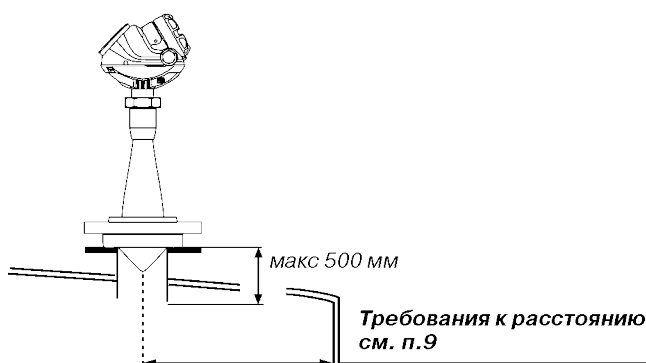


Рис.8. Модель 5402 с антенной с уплотнением.

Угол излучения зависит от типа и размера применяемой при измерениях антенны и рабочей частоты уровнемера.

Таблица 3

Размер антенны	Угол излучения	
	модель 5401	модель 5402
2-дюйма коническая / с уплотнением ⁽¹⁾	-	19°
3- дюйма коническая / с уплотнением ⁽¹⁾	(только для усп.труб)	14°
4- дюйма коническая / с уплотнением ⁽¹⁾ /стержневая ⁽²⁾	37°	9°
6-дюймов коническая	23°	-
8-дюймов коническая	17°	-

⁽¹⁾ Только для 5402.

⁽²⁾ Только для 5401.

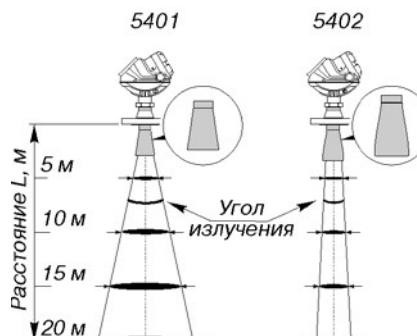


Рис.9. Угол излучения.

ДИАМЕТР ИЗМЕРИТЕЛЬНОГО "ПЯТНА"

Важной особенностью радарных измерений является сфокусированное направленное излучение микроволн, которое позволяет минимизировать требования к установке прибора на резервуаре. Такой показатель как диаметр измерительного пятна контакта D особенно важен при наличии в резервуаре дополнительных устройств и оборудования (лестниц, лопастей мешалок, обогревателей и т.п.). Зависимость размера измерительного пятна от размера антенны и расстояния до поверхности среды приведена в табл.4.

Таблица 4

Расстояние до поверхности среды L, м	Тип антенны					
	4-дюйма коническая/ стержневая	6 дюймов коническая	8 дюймов коническая	2 дюйма коническая/ с уплотнением	3 дюйма коническая/ с уплотнением	4 дюйма коническая/ с уплотнением
	Диаметр измерительного пятна, D, м					
	для модели 5401			для модели 5402		
5	3,5	2,0	1,5	1,5	1,0	1,0
10	7	4,0	3,0	3,0	2,0	1,5
15	10	6,0	4,5	4,5	3,0	2,5
20	13	8,0	6,0	6,0	4,0	3,0

ИНТЕГРАЦИЯ В СИСТЕМУ

Уровнемеры 5400 предусматривают возможность работы как в автономном режиме, так и в составе систем АСУТП. В процессе работы уровнемера информация об уровне наполнения резервуара передается в виде аналогового сигнала 4-20 мА с наложенным цифровым сигналом по протоколу HART, по полевой шине Foundation Fieldbus или Modbus. Для обеспечения надежной и качественной работы радарных уровнемеров 5400, перед вводом в эксплуатацию необходимо произвести их правильное конфигурирование. Для этой цели обычно используется специально разработанное программное обеспечение "Rosemount Radar Master", позволяющее при помощи персонального компьютера осуществлять конфигурирование уровнемеров, производить запись

результатов измерений в журнал, осуществлять расширенную диагностику и т. д. Для связи с уровнемером через "Rosemount Radar Master" требуется наличие HART- или Fieldbus-модема. Конфигурирование также можно осуществлять при помощи HART-коммуникатора и программного пакета Asset Management Solutions (AMS).

В дополнение к проводным протоколам связи, уровнемеры могут оснащаться беспроводным модулем связи Rosemount 775, благодаря чему обеспечивается интеграция уровнемеров в беспроводную сеть и передача измеряемых параметров и диагностической информации по протоколу WirelessHART.

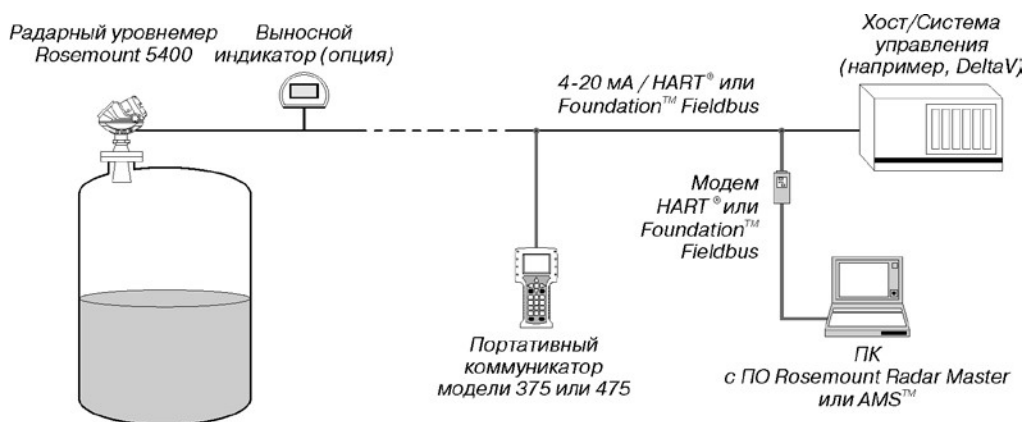


Рис. 10. Интеграция в систему с использованием HART-протокола или Foundation Fieldbus. Интеграция в систему с использованием Modbus приведена в руководстве по эксплуатации.

ДИСПЛЕЙ

Показания можно снимать со встроенного дисплея или дистанционно, используя 4-значный жидкокристаллический дисплей полевого индикатора Rosemount 751.

ОТБРАЖАЕМЫЕ ПЕРЕМЕННЫЕ

С помощью уровнемеров 5400 можно получать информацию об уровне, расстоянии до поверхности продукта, объеме, силе сигнала, наполнении резервуара в процентах от диапазона измерений и внутренней температуре уровнемера.

КОНФИГУРИРОВАНИЕ

Базовое конфигурирование осуществляется при помощи ПО Rosemount Radar Master, портативного коммуникатора модели 375 или 475 или ПО AMS. Для обеспечения расширенного конфигурирования необходимо применять ПО Rosemount Radar Master. Rosemount Radar

Master - это простой в использовании пакет программного обеспечения на базе ОС Windows®, обеспечивающий простоту конфигурирования, обслуживания и диагностики уровнемера. Rosemount Radar Master оснащен мастером настройки, который указывает пользователю, какие параметры необходимо ввести для выполнения базового конфигурирования и запуска уровнемера в эксплуатацию. Специальные функции обеспечивают простоту конфигурирования и настройки уровнемера при работе в технологических процессах с наличием сложных условий: например, функция "Measure & Learn" ("Измерить и научиться") обеспечивает сканирование резервуара и автоматическое определение истинных и ложных эхо-сигналов. ПО Rosemount Radar Master также оснащено функцией графического отображения кривых эхо-сигналов, автономного конфигурирования, регистрации данных и расширенной оперативной помощью. Использование Rosemount Radar Master позволяет с легкостью настроить и в кратчайшие сроки ввести уровнемер в эксплуатацию даже неопытному пользователю.

ТЕХНИЧЕСКИЕ ХАРАКТЕРИСТИКИ

Таблица 5

Общие параметры	
Модель	5401: ~6 ГГц 5402: ~26 ГГц
Принцип измерений	Импульсные радары со свободно распространяющимся сигналом
Излучаемая мощность	<1 мВт
Рабочие характеристики	
Диапазон измерений	от 0,4 до 35 м (расстояние от присоединения)
Погрешность измерений	модель 5401: ± 10 мм модель 5402: ± 3 мм
Переходная зона ⁽¹⁾	150 мм от нижнего края антенны
Ближняя зона измерений	400 мм от нижнего края антенны
Погрешность ближней зоны измерений	модель 5401: ±30 мм модель 5402: ±15 мм
Разрешающая способность	1 мм
Воспроизводимость	1 мм на расстоянии 5 м
Время обновления данных	1 раз в секунду
Максимальная скорость изменения уровня	40 мм/с по умолчанию, возможна настройка до 180 мм/с
Дисплей/Конфигурация	
Встроенный дисплей	5-символьный встроенный дисплей. Могут быть представлены переменные процесса. Если выбрано более одной переменной, используется карусельная прокрутка данных. Дисплей также отображает информацию по диагностике и ошибкам
Переменные выходного сигнала	Уровень, расстояние, объем, расход, сила сигнала, внутренняя температура, аналоговый выходной ток и % от диапазона
Единицы измерений	Уровень и расстояние: м, см, мм, футы, дюймы. Скорость изменения уровня: м/с, фт/с. Объем: литры, куб. метры, куб. футы, куб. дюймы, галлоны (США, Великобритания), баррели, куб. ярды
Инструменты конфигурирования	HART: Rosemount Radar Master, портативный коммуникатор модели 375 или 475, ПО AMS или любая хост-система с поддержкой EDDL или расширенного EDDL. Foundation Fieldbus: Rosemount Radar Master, портативный коммуникатор модели 375 или 475, DeltaV или любая хост-система с поддержкой DD (Device Descriptors)
Электрические параметры	
Источник питания	HART: 16-42, 4 В пост. тока 16-30 В пост. тока при наличии искробезопасного исполнения; 20-42,4 В пост. тока при наличии взрывобезопасного исполнения. Foundation Fieldbus: 9-30 В пост. тока (9-30 В пост. тока при наличии искробезопасного исполнения; 16-32 В пост. тока при наличии взрывобезопасного исполнения) Modbus: 8-30 В пост. тока
Внутренняя потребляемая мощность	< 50 мВт при нормальном режиме работы
Выходной сигнал	HART/4-20 мА, Foundation Fieldbus или Modbus
Уровень аварийного сигнала (настраиваемый)	Стандартный: низкий=3,75 мА, высокий=21,75 мА NAMUR NE43: низкий=3,6 мА, высокий=22,5 мА
Уровни насыщения	Стандартный: низкий=3,9 мА, высокий=20,8 мА NAMUR NE43: низкий=3,8 мА, высокий=20,5 мА
Кабельный ввод	1/2 дюйма NPT или адаптер M20x1,5 (опция)
Выходные кабели	Рекомендуются витые экранированные пары сечением 0,5 мм ²
Механические параметры	
Антенны	Материал антенны, подвергающейся воздействию атмосферы резервуара, зависит от типа антенны (см. раздел "Информация для оформления заказа")
Корпус	Алюминий с полиуретановым покрытием
Габариты	См. "Габаритные и установочные размеры"
Масса (без фланца и антенны)	2,0 кг (алюминий) / 5,0 кг (нержавеющая сталь)
Эксплуатационные параметры	
Температура окружающей среды ⁽²⁾	от -50 до 80°C. Для уровнемеров с ЖКИ: от -20 до 70°C
Температура хранения	от -50 до 90°C, с ЖКИ: от -40 до 85°C
Температура процесса	от -40 до 150°C
Давление процесса ⁽³⁾	от -0,1 до 1,6 МПа
Влажность окружающей среды	Относительная влажность до 100% при 35°C и более низких температурах без конденсации влаги
Заводская герметизация	Да
Степень защиты от внешних воздействий	IP67 по ГОСТ 14254

(1) Переходная зона - зона, в которой погрешность измерений не нормируется.

(2) Зависит от сертификации на использование в опасных зонах.

(3) Окончательная характеристика зависит от выбора уплотнительного кольца и фланца (см.раздел "Информация для оформления заказа").

ОГРАНИЧЕНИЯ НА ПРИМЕНЕНИЕ УРОВНЕМЕРОВ 5400 ПО ТЕМПЕРАТУРЕ И ДАВЛЕНИЮ

Номинальное значение температуры/давления зависит от конструкции уровнемера в комбинации с материалом уплотнительного кольца, фланца и прокладки (см.рис.11 и табл.6).

Таблица 6

Уплотнение резервуара с различными материалами уплотнительного кольца	Температура процесса, °C	
	мин.	макс.
Viton	-20	150
Этилен Пропилен (EPDM)	-40	150
Kalrez 6375	-15	150
Buna-N	-40	110

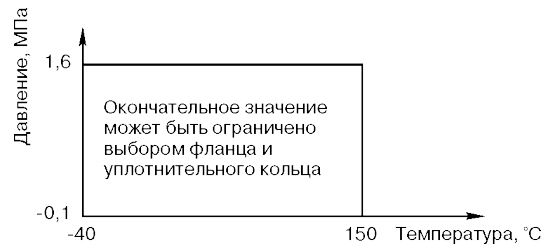


Рис. 11. Диапазон рабочих температур и давлений.

СХЕМЫ ВНЕШНИХ ПОДКЛЮЧЕНИЙ

Ниже приведены схемы подключения уровнемеров Rosemount 5400 с выходным сигналом HART/4-20 мА. За информацией о подключении уровнемеров Rosemount 5400 с выходным сигналом Foundation™ Fieldbus и Modbus обратитесь к руководству по эксплуатации.

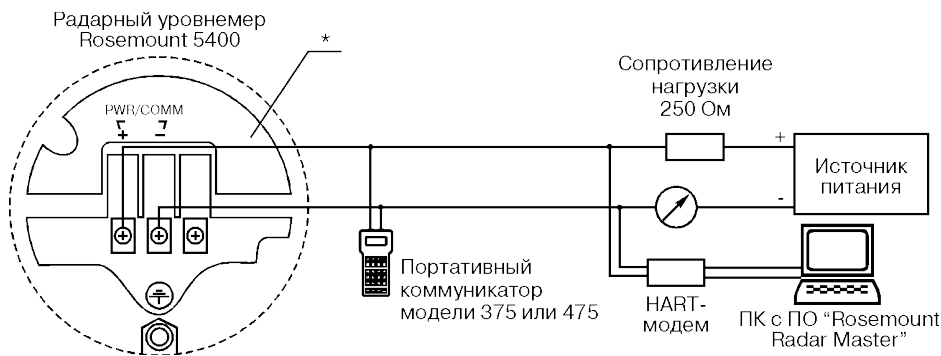


Рис. 12. Подключение с неискробезопасным выходом.

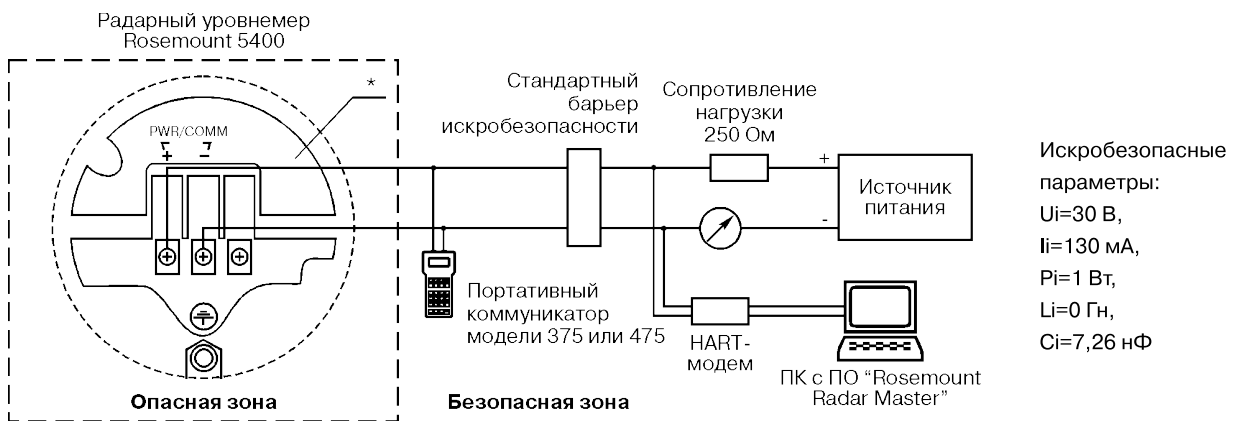


Рис. 13. Подключение с искробезопасным выходом

* При температуре внутри корпуса около 60°C рекомендуется использовать проводку, рассчитанную как минимум на 90°C.

ИСТОЧНИК ПИТАНИЯ (HART)

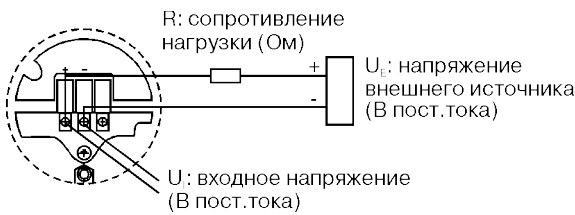


Рис. 14. Сигнал 4-20 мА с протоколом HART.

Входное напряжение U_i для HART составляет 16-42,4 В пост. тока (16-30 В пост. тока для искробезопасного исполнения, и 20-42,4 В пост. тока для взрывобезопасного исполнения). Максимальное сопротивление нагрузки и ограничения электропитания для типовых рабочих условий представлены на рис.15-17 и в табл.7.

Минимальное входное напряжение (U_i) при различной силе тока

Таблица 7

Сертификации для применения в опасных зонах	Ток	
	3,75 мА	21,75 мА
Безопасные установки и искробезопасные установки	16 В пост.тока	11 В пост.тока
Взрывобезопасные установки	20 В пост.тока	15,5 В пост.тока

Входное напряжение U_i для Foundation fieldbus составляет 9-32 В пост. тока (9-30 В пост. тока в искробезопасных установках, и 16-32 В пост. тока во взрывобезопасных установках). Потребление тока в режиме ожидания составляет 21 мА.

Входное напряжение U_i для Modbus составляет 8-30 В пост. тока.



Рис. 15. Диаграмма сопротивлений для уровнемера в безопасной зоне.



Рис. 16. Диаграмма сопротивлений для уровнемера, сертифицированного на искробезопасность.



Рис. 17. Диаграмма сопротивлений для уровнемера, сертифицированного на взрывобезопасность.

* Эта диаграмма действительна только в том случае, если сопротивление нагрузки HART находится на положительном полюсе источника питания (+), а отрицательный полюс (-) заземлен, в противном случае значение сопротивления нагрузки ограничивается 435 Ом.

ГАБАРИТНЫЕ И УСТАНОВОЧНЫЕ РАЗМЕРЫ

Модель 5401 с конической антенной

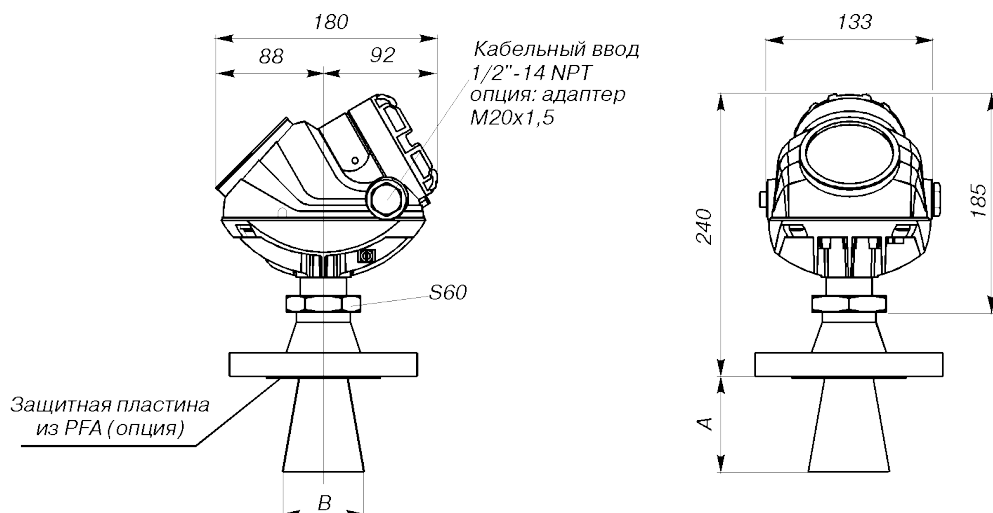


Таблица 8

Материал	Размер конуса к модели 5401	A	B
Нержавеющая сталь 316L Hastelloy® Monel®	3"	84	67
	4"	150	92
	6"	185	140
	8"	270	188

Примечание: антенны из Hastelloy® и Monel® оснащены защитной пластиной.
Размеры приведены в мм.

Модель 5402 с конической антенной

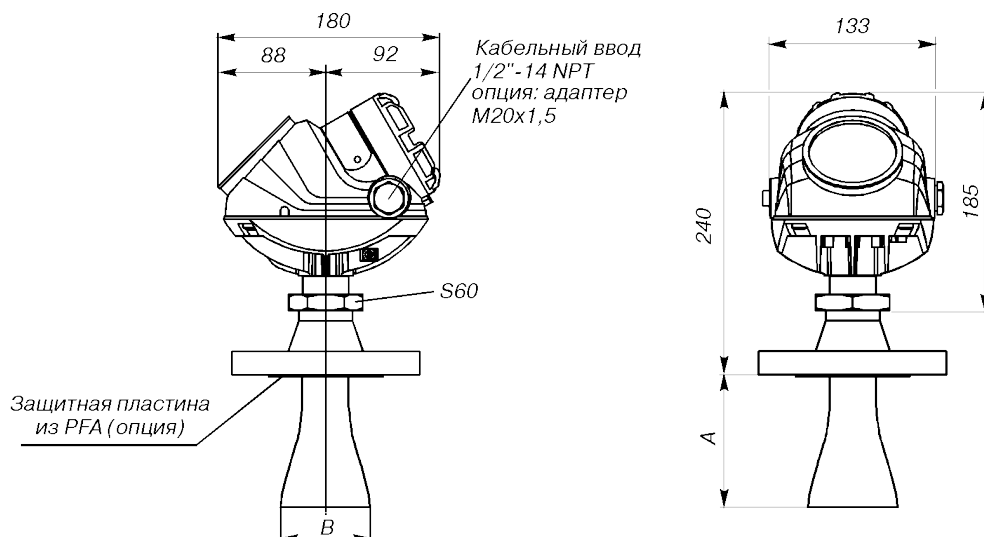


Таблица 9

Материал	Размер конуса к модели 5402	A	B
Нержавеющая сталь 316L	2"	165	50
	3"	150	67
	4"	225	92
Hastelloy® Monel®	2"	150	50
	3"	175	67
	4"	250	92

Примечание: антенны из Hastelloy® и Monel® оснащены защитной пластиной.
Размеры приведены в мм.

Модель 5401 со стержневой антенной

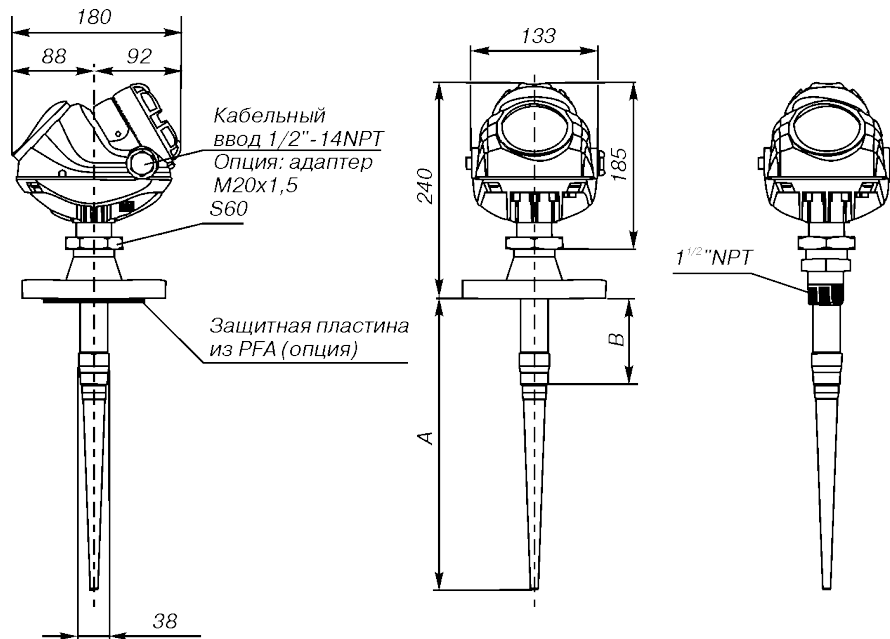


Таблица 10

Стержень	A	B
Стандартный	365	100
Удлиненный	515	250

Примечание:

1. Размеры приведены в мм.
2. Стержневые антенны, полностью выполненные из PFA (коды модели 1R и 2R) оснащены защитной пластиной из PFA и доступны только для фланцевого присоединения.
3. Стержневые антенны, не оснащенный защитной пластиной и выполненные из нержавеющей стали 316L и PFA (коды модели 3R и 4R) доступны как для фланцевых, так и для резьбовых присоединений.

Модель 5402 с антенной с уплотнением

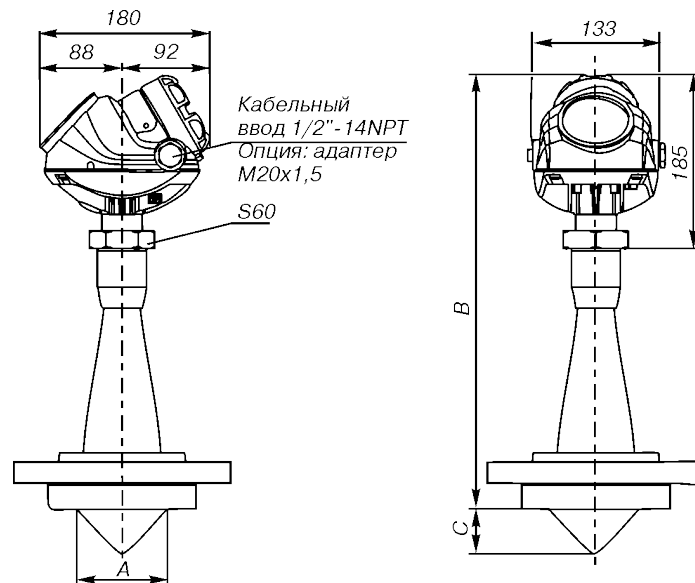


Таблица 11

Размеры	A	B	C
2 дюйма	46	360	22
3 дюйма	72	440	35
4 дюйма	97	480	48

Размеры приведены в мм.

ИНФОРМАЦИЯ ДЛЯ ОФОРМЛЕНИЯ ЗАКАЗА

МОДЕЛЬ 5401

Таблица 12

Модель	Описание продукта	Стандартные
5401	Модель с низкой рабочей частотой (~6 ГГц)	
Материал корпуса		
A	Алюминий с полиуретановым покрытием	●
S	Нержавеющая сталь марки CF8M (ASTM A743)	
Выходной сигнал		
H	4-20 мА/HART	●
F	Foundation™ Fieldbus	●
M	RS485 Modbus (для заказа проконсультируйтесь с заводом-изготовителем)	●
U	Возможность подключения к хабу 2410 (для заказа проконсультируйтесь с заводом-изготовителем)	
Кабельные вводы		
1	1/2-14 NPT	●
2	M20x1,5 (адаптер)	●
E	M12, 4-штырьковый разъем (eurofast®) ⁽¹⁾	●
M	4-штырьковый миниразъем размера A (minifast®) ⁽¹⁾	●
4	2 адаптера M20x1,5 (для заказа проконсультируйтесь с заводом-изготовителем)	
G	2 металлических кабельных ввода 1/2-14NPT (для заказа проконсультируйтесь с заводом-изготовителем) ⁽²⁾⁽³⁾	
Сертификация для применения изделия в опасных зонах		
NA	Общепромышленное применение	●
E1	Маркировка взрывозащиты по ATEX ⁽¹⁾	●
I1	Маркировка искробезопасности по ATEX	●
EM	Маркировка взрывозащиты в соответствии с TP TC (EAC)	●
IM	Маркировка искробезопасности в соответствии с TP TC (EAC)	●
Антенна – размер и материал		
Конические антенны		
3S	3 дюйма Ду 80, нерж. сталь 316L (EN 1.4404), только для установок в успокоительной трубе	●
4S	4 дюйма Ду 100, нержавеющая сталь 316L (EN 1.4404)	●
6S	6 дюймов Ду 150, нержавеющая сталь 316L (EN 1.4404)	●
8S	8 дюймов Ду 200, нержавеющая сталь 316L (EN 1.4404)	●
3H	3 дюйма Ду 80, сплав C-276 (Hastelloy, UNS N10276) с защитной пластиной, только для установок в успокоительной трубе	
4H	4 дюйма Ду 100, сплав C-276 (Hastelloy, UNS N10276) с защитной пластиной	
6H	6 дюймов Ду 150, сплав C-276 (Hastelloy, UNS N10276) с защитной пластиной	
8H	8 дюймов Ду 200, сплав C-276 (Hastelloy, UNS N10276) с защитной пластиной	
3M	3 дюйма Ду 80, сплав 400 (Monel, UNS N04400) с защитной пластиной, только для установок в успокоительной трубе	
4M	4 дюйма Ду 100, сплав 400 (Monel, UNS N04400) с защитной пластиной	
6M	6 дюймов Ду 150, сплав 400 (Monel, UNS N04400) с защитной пластиной	
8M	8 дюймов Ду 200, сплав 400 (Monel, UNS N04400) с защитной пластиной	
3N	3 дюйма Ду 80, нерж сталь 316L (EN 1.4404) с защитной пластиной, только для установок в успокоительной трубе. Соответствует рекомендациям NACE MR0175/ISO 15156 и NACE MR013	
4N	4 дюйма Ду 100, нерж сталь. 316L (EN 1.4404) с защитной пластиной. Соответствует рекомендациям NACE MR0175/ISO 15156 и NACE MR013	
6N	6 дюймов Ду 150, нерж сталь 316L (EN 1.4404) с защитной пластиной. Соответствует рекомендациям NACE MR0175/ISO 15156 и NACE MR013	
8N	8 дюймов Ду 200, нерж сталь. 316L (EN 1.4404) с защитной пластиной. Соответствует рекомендациям NACE MR0175/ISO 15156 и NACE MR013	
Стержневые антенны		
1R	Укороченное исполнение, полностью из PFA ⁽²⁾⁽³⁾ , с защитной пластиной, макс. высота патрубка 100 мм, применяется только при условии свободного распространения сигнала	
2R	Удлиненное исполнение, полностью из PFA ⁽²⁾⁽³⁾ , с защитной пластиной, макс. высота патрубка 250 мм, применяется только при условии свободного распространения сигнала	
3R	Укороченное исполнение, из нерж. стали и PFA ⁽²⁾ , макс. высота патрубка 100 мм, применяется только при условии свободного распространения сигнала	
4R	Удлиненное исполнение, из нерж. стали и PFA ⁽²⁾ , макс. высота патрубка 250 мм, применяется только при условии свободного распространения сигнала	

Продолжение таблицы 12

Прочие антенны		Стандартные
XX	По выбору заказчика	
Уплотнение присоединения к резервуару		
PV	PTFE с уплотнительными кольцами из фторэластомера Viton®	●
PK	PTFE с уплотнительными кольцами из перфторэластомера Kalrez® 6375	●
PE	PTFE с уплотнительными кольцами из EPDM	●
PB	PTFE с уплотнительными кольцами из Buna-N	●
PD	Полностью из PFA ⁽²⁾ (для стержневых антенн, уплотн. кольца не контактируют со средой)	●
Присоединение к резервуару - размер / тип		
Фланцы ANSI (нерж. сталь 316/316L)		
AA	2 дюйма, условное давление 150 по ANSI	●
AB	2 дюйма, условное давление 300 по ANSI	●
BA	3 дюйма, условное давление 150 по ANSI	●
BB	3 дюйма, условное давление 300 по ANSI	●
CA	4 дюйма, условное давление 150 по ANSI	●
CB	4 дюйма, условное давление 300 по ANSI	●
DA	6 дюймов, условное давление 150 по ANSI	●
EA	8 дюймов, условное давление 150 по ANSI	●
Фланцы EN (DIN), нерж. сталь, соответствующая EN 1.4404		
NB	Ду 50 Ру 40	●
IB	Ду 80 Ру 40	●
JA	Ду 100 Ру 16	●
JB	Ду 100 Ру 40	●
KA	Ду 150 Ру 16	●
LA	Ду 200 Ру 16	●
Фланцы JIS, нерж. сталь, соответствующая EN 1.4404		
UA	50A 10K	●
VA	80A 10K	●
XA	100A 10K	●
YA	150A 10K	●
ZA	200A 10K	●
Гигиенические присоединения Tri-clamp (нерж. сталь 316/316L)		
AT	2 дюйма ⁽⁴⁾	
BT	3 дюйма ⁽⁴⁾	
CT	4 дюйма ⁽⁴⁾	
Резьбовое присоединение (нерж. сталь 316L, соответствующая EN 1.4404)		
RA	NPT 1 ^{1/2} дюйма ⁽⁵⁾	
Прочее		
BR	Монтажный кронштейн, нержавеющая сталь 316L / EN 1.4404(5)	
XX	По выбору заказчика	
Опции		
M1	Встроенный цифровой дисплей	●
T1	Клеммный блок с защитой от переходных процессов (стандартно при выборе опций FISCO)	●
Расширенные опции		
GC	Прозрачная защитная крышка уровнемера из PTFE / FEP	
Специальная настройка (программное обеспечение)		
C1	Конфигурирование на заводе-изготовителе (требуется приложить опросный лист)	●
Настройка сигнализации		
C4	Уровни сигнала тревоги и насыщения аналогового выходного сигнала в соответствии с рекомендациями NAMUR, сигнализация высоким уровнем	●
C8	Сигнализация низким уровнем ⁽⁶⁾ (стандартные, принятые в фирме Rosemount уровни сигнала тревоги и насыщения аналогового выходного сигнала)	●
Защита от переливов		
U1	Сертификат защиты от переливов WHG ⁽⁶⁾	●

Продолжение таблицы 12

Специальные сертификации		Стандартные
Q4	Сертификат калибровки завода-изготовителя	●
Q8	Сертификат соответствия материалов по стандарту EN 10204 3.1 ⁽⁷⁾	●
N2	Сертификат соответствия стандарту NACE MR-0175/ISO 15156 и MR-0103 ⁽⁸⁾	
QG	Первичная поверка изделия в соответствии со стандартом ГОСТ	
Сертификаты безопасности		
QS	Отчет отказоустойчивости FMEDA в соответствии со стандартом IEC 61508 (SIL 2) ⁽⁹⁾	
Сертификаты морского регистра		
SRS	Сертификаты морского регистра судоходства	
Специальные процедуры		
P1	Гидростатические испытания ⁽⁵⁾	●
Удлинение антенны		
S3	Удлинитель конической антенны, нерж. стали 316/316L/ в соответствии с EN 1.4404. Максимальная рекомендованная высота патрубка: 500 мм ⁽¹⁰⁾	
Расширенная диагностика		
DO1	Диагностический пакет для Foundation fieldbus	
DA1	Диагностический пакет для HART	
Специальные исполнения		
RXXX	Специальные исполнения при использовании нестандартных опций	

⁽¹⁾ Коды E (eurofast®) и M (minifast®) не применяются с сертификатами взрывозащиты.

⁽²⁾ PFA – фторполимер со свойствами, идентичными PTFE.

⁽³⁾ Стержневые антенны, изготовленные полностью из PFA (коды опций 1R или 2R,) требуют наличия уплотнения присоединения к резервуару из PFA (код опции PD).

⁽⁴⁾ Доступно только для стержневой антенны (коды опций 3R и 4R).

⁽⁵⁾ Некоторые присоединения к резервуару не применяются с опцией гидростатических испытаний (P1).

⁽⁶⁾ Стандартная установка на аварийный сигнал высоким уровнем.

⁽⁷⁾ Сертификат включает все детали находящиеся под давлением и контактирующие с процессом.

⁽⁸⁾ Требуется конические антенны с защитной пластиной (коды опций 3N-8N, 3M-8M, 3N-8N) или стержневые антенны (коды опций 1R-4R).

⁽⁹⁾ Доступно только с выходным сигналом 4-20 мА/HART.

⁽¹⁰⁾ Требуется коническая антенна из нерж. стали (коды опций 4S-8S).

Пример кода модели для заказа: 5401 A H 1 NA 4S PV CA - M1 C1

Символом "●" обозначаются стандартные опции. При заказе этих опций обеспечивается стандартный срок поставки. Прочие опции являются расширенными, срок поставки которых увеличен.

ИНФОРМАЦИЯ ДЛЯ ОФОРМЛЕНИЯ ЗАКАЗА

МОДЕЛЬ 5402

Таблица 13

Модель	Описание продукта	Стандартные
5402	Модель с высокой рабочей частотой (~26 ГГц)	
Материал корпуса		
A	Алюминий с полиуретановым покрытием	●
S	Нержавеющая сталь марки CF8M (ASTM A743)	
Выходной сигнал		
H	4-20 мА/HART	●
F	Foundation™ Fieldbus	●
M	RS485 Modbus (для заказа проконсультируйтесь с заводом-изготовителем)	●
U	Возможность подключения к хабу 2410 (для заказа проконсультируйтесь с заводом-изготовителем)	
Кабельные вводы		
1	1/2-14 NPT	●
2	M20x1,5 (адаптер)	●
E	M12, 4-штырьковый разъем (eurofast®) ⁽¹⁾	●
M	4-штырьковый миниразъем размера A (minifast®) ⁽¹⁾	●
4	2 адаптера M20x1,5 (для заказа проконсультируйтесь с заводом-изготовителем)	
G	2 металлических кабельных ввода 1/2-14NPT (для заказа проконсультируйтесь с заводом-изготовителем) ⁽²⁾⁽³⁾	
Сертификация для применения изделия в опасных зонах		
NA	Общепромышленное применение	●
E1	Маркировка взрывозащиты Exia/db iaIICT4 Ga/Gb X ⁽¹⁾	●
I1	Маркировка взрывозащиты ExiaIICT4 Ga/Gb X	●
EM	Маркировка взрывозащиты в соответствии с TP TC (EAC)	●
IM	Маркировка искробезопасности в соответствии с TP TC (EAC)	●

Продолжение таблицы 13

Антенна – размер и материал		Стандартные
Конические антенны		
2S	2 дюйма Ду 50, нерж. сталь 316L (EN 1.4404)	●
3S	3 дюйма Ду 80, нерж. сталь 316L (EN 1.4404)	●
4S	4 дюйма Ду 100, нержавеющая сталь 316L (EN 1.4404)	●
2H	2 дюйма Ду 50, сплав C-276 (Hastelloy, UNS N10276) с защитной пластиной	
3H	3 дюйма Ду 80, сплав C-276 (Hastelloy, UNS N10276) с защитной пластиной	
4H	4 дюйма Ду 100, сплав C-276 (Hastelloy, UNS N10276) с защитной пластиной	
2M	2 дюйма Ду 50, сплав 400 (Monel, UNS N04400) с защитной пластиной	
3M	3 дюйма Ду 80, сплав 400 (Monel, UNS N04400) с защитной пластиной	
4M	4 дюйма Ду 100, сплав 400 (Monel, UNS N04400) с защитной пластиной	
2N	2 дюйма Ду 50, нерж сталь 316L (EN 1.4404) с защитной пластиной. Соответствует рекомендациям NACE MR0175/ISO 15156 и NACE MR013	
3N	3 дюйма Ду 80, нерж сталь 316L (EN 1.4404) с защитной пластиной. Соответствует рекомендациям NACE MR0175/ISO 15156 и NACE MR013	
4N	4 дюйма Ду 100, нерж сталь. 316L (EN 1.4404) с защитной пластиной. Соответствует рекомендациям NACE MR0175/ISO 15156 и NACE MR013	
Антенны с уплотнением присоединения к резервуару		
2P	2 дюйма Ду 50, PTFE	
3P	3 дюйма Ду 80, PTFE	
4P	4 дюйма Ду 100, PTFE	
Прочие антенны		
XX	По выбору заказчика	
Уплотнение присоединения к резервуару		
PV	PTFE с уплотнительными кольцами из фторэластомера Viton®	●
PK	PTFE с уплотнительными кольцами из перфторэластомера Kalrez® 6375	●
PE	PTFE с уплотнительными кольцами из EPDM	●
PB	PTFE с уплотнительными кольцами из Buna-N	●
NA	Уплотнительное кольцо отсутствует ⁽⁸⁾	●
Присоединение к резервуару - размер/тип		
Фланцы ANSI (нерж. сталь 316/316L)		
AA	2 дюйма, условное давление 150 по ANSI	●
AB	2 дюйма, условное давление 300 по ANSI	●
BA	3 дюйма, условное давление 150 по ANSI	●
BB	3 дюйма, условное давление 300 по ANSI	●
CA	4 дюйма, условное давление 150 по ANSI	●
CB	4 дюйма, условное давление 300 по ANSI	●
DA	6 дюймов, условное давление 150 по ANSI	●
EA	8 дюймов, условное давление 150 по ANSI	●
Фланцы EN (DIN), нерж. сталь, соответствующая EN 1.4404		
HB	Ду 50 Ру 40	●
IB	Ду 80 Ру 40	●
JA	Ду 100 Ру 16	●
JB	Ду 100 Ру 40	●
KA	Ду 150 Ру 16	●
LA	Ду 200 Ру 16	●
Фланцы JIS, нерж. сталь, соответствующая EN 1.4404		
UA	50A 10K	●
VA	80A 10K	●
XA	100A 10K	●
YA	150A 10K	●
ZA	200A 10K	●
Прочее		
BR	Монтажный кронштейн, нержавеющая сталь 316L / EN 1.4404 ⁽⁵⁾	
XX	По выбору заказчика	
Опции		
M1	Встроенный цифровой дисплей	●
GC	Прозрачная защитная крышка уровнемера из PTFE / FEP	●
T1	Клеммный блок с защитой от переходных процессов (стандартно при выборе опций FISCO)	●

Продолжение таблицы 13

Специальная настройка (программное обеспечение)		Стандартные
C1	Конфигурирование на заводе-изготовителе (требуется приложить опросный лист)	●
Настройка сигнализации		
C4	Уровни сигнала тревоги и насыщения аналогового выходного сигнала в соответствии с рекомендациями NAMUR, сигнализация высоким уровнем	●
C8	Сигнализация низким уровнем ⁽³⁾ (стандартные, принятые в фирме Rosemount уровни сигнала тревоги и насыщения аналогового выходного сигнала)	●
Защита от переливов		
U1	Сертификат защиты от переливов WHG ⁽³⁾	●
Специальные сертификации		
Q4	Сертификат калибровки завода-изготовителя	●
Q8	Сертификат соответствия материалов по стандарту EN 10204 3.1 ⁽⁴⁾	●
N2	Сертификат соответствия стандарту NACE MR-0175/ISO 15156 и MR-0103 ⁽⁵⁾	
QG	Первичная поверка изделия в соответствии со стандартом ГОСТ	
Сертификаты безопасности		
QS	Отчет отказоустойчивости FMEDA в соответствии со стандартом IEC 61508 (SIL 2) ⁽⁶⁾	
Сертификаты морского регистра		
SRS	Сертификаты морского регистра судоходства	
Специальные процедуры		
P1	Гидростатические испытания ⁽²⁾	●
Удлинение антенны		
S3	Удлинитель конической антенны, нерж. стали 316/316L/ в соответствии с EN 1.4404. Максимальная рекомендованная высота патрубка: 500 мм ⁽⁷⁾	
Расширенная диагностика		
DO1	Диагностический пакет для Foundation fieldbus	
DA1	Диагностический пакет для HART	
Измерение сыпучих сред		
SM1	Исполнение для измерения сыпучих сред	●
Специальные исполнения		
RXXXX	Специальные исполнения при использовании нестандартных опций	

⁽¹⁾ Коды E (eurofast®) и M (minifast®) не применяются с сертификатами взрывозащиты.

⁽²⁾ Монтажный кронштейн не применяется с опцией гидростатических испытаний (P1).

⁽³⁾ Стандартная установка на аварийный сигнал высоким уровнем.

⁽⁴⁾ Сертификат включает все детали находящиеся под давлением и контактирующие с процессом.

⁽⁵⁾ Требуется конические антенны с защитной пластиной (коды опций 2H-4H, 2M-4M, 2N-4N) или антенны с уплотнением присоединения к резервуару (коды опций 2P-4P).

⁽⁶⁾ Доступно только с выходным сигналом 4-20 мА/HART.

⁽⁷⁾ Требуется коническая антенна из нерж. стали (коды опций 2S-4S).

⁽⁸⁾ Требуется антенна с уплотнением присоединения к резервуару (коды опций 2P, 3P, 4P, уплотнительные кольца не контактируют со средой).

Пример кода модели для заказа: 5402 A H 1 E5 4S PV CA - M1 C1

ГАРАНТИЙНЫЕ ОБЯЗАТЕЛЬСТВА

Стандартный гарантийный срок эксплуатации - 12 месяцев со дня ввода в эксплуатацию, но не более 18 месяцев с даты изготовления. По вопросам расширенной гарантии проконсультируйтесь с заводом-изготовителем.

КОМПЛЕКТ ПОСТАВКИ

- уровнемер радарный Rosemount 5400	1 шт.
- руководство по эксплуатации	1 экз.
- сертификат калибровки завода-изготовителя (опция Q4, по заказу)	1 экз.
- инструкция по быстрой установке	1 экз.
- CD с ПО "Rosemount Radar Master"	1 экз.
- методика поверки	1 экз.
- сертификат первичной поверки (опция QG, по заказу)	1 экз.
- паспорт на прибор (при заказе опции QG)	1 экз.