

## Измерительный преобразователь Rosemount 248



- Выходной сигнал 4-20 мА/HART
- Гальваническая развязка входа от выхода
- Программируемые уровни аварийных сигналов и насыщения
- Электромагнитная совместимость по стандарту Namur NE21
- Размеры ИП Rosemount 248 по стандарту DIN В позволяют установить его в любой соединительной головке
- Два способа монтажа ИП Rosemount 248:
  - в соединительной головке;
  - на DIN-рейке
- Межповерочный интервал - 5 лет

Измерительные преобразователи Rosemount 248 применяются в системах сбора, обработки информации и управления технологическими процессами в различных отраслях промышленности.

### НАЗНАЧЕНИЕ

Измерительные преобразователи ИП Rosemount 248 (далее - Rosemount 248) предназначены для преобразования сигналов, поступающих от термопреобразователей сопротивления, термоэлектрических преобразователей, омических устройств и милливольтных устройств постоянного тока в унифицированный электрический выходной сигнал постоянного тока 4-20 мА (линейный по температуре или входному сигналу), а также - в цифровой сигнал для передачи по протоколу HART.

### КОНСТРУКТИВНЫЕ ОСОБЕННОСТИ

Rosemount 248 обеспечивает аналого-цифровое преобразование первичного сигнала от чувствительного элемента, обработку результатов преобразования и цифро-аналоговое преобразование в стандартный выходной сигнал 4-20 мА с наложением цифрового сигнала по HART-протоколу.

Rosemount 248 конструктивно выполнены в корпусе с

расположенными на нем клеммами для подключения входного сигнала, а также клеммами для вывода выходного сигнала и подключения напряжения питания.

### Варианты монтажа Rosemount 248:

- в соединительной или универсальной головке, смонтированной непосредственно с первичным преобразователем;
- в универсальной головке, установленной на монтажном кронштейне отдельно от первичного преобразователя;
- на рейке DIN с помощью дополнительного монтажного зажима.

**Коммуникационный протокол HART** обеспечивает двухсторонний обмен информацией между Rosemount 248 и управляющими устройствами, например, коммуникатором 475 (см. каталог "Средства коммуникации. Функциональная аппаратура").

Управление Rosemount 248 осуществляется дистанционно, при этом обеспечивается настройка датчика:

- выбор его основных параметров;
- перенастройка диапазонов измерений;
- запрос информации о Rosemount 248;
- выбор единиц измерения.

### ОСНОВНЫЕ ТЕХНИЧЕСКИЕ ХАРАКТЕРИСТИКИ

Таблица 1

НСХ, входной сигнал <sup>1)</sup>	Диапазон измеряемых температур	Минимальный поддиапазон измерений	Пределы допускаемой основной погрешности <sup>2)</sup>	Дополнительная погрешность от изменения температуры окружающей среды/1°С <sup>2) 3)</sup>	
Pt100, W100=1,3850	-200...850°С	10°С	±0,1% (от интервала измерений) или ±0,2°С	±0,004% (от интервала измерений) или ±0,006°С	
Pt200, W100=1,3850			±0,1% или ±1,17°С	±0,004% или ±0,018°С	
Pt500, W100=1,3850			±0,1% или ±0,47°С		
Pt1000, W100=1,3850			-200...300°С	±0,1% или ±0,23°С	±0,004% или ±0,01°С
B	100...1820°С	25°С	±0,1% или ±1,5°С	±0,004% или ±0,056°С	
E	-50...1000°С		±0,1% или ±0,4°С	±0,004% или ±0,016°С	
J	-180...760°С		±0,1% или ±0,5°С		
K	-180...1372°С		±0,1% или ±0,8°С	±0,004% или ±0,02°С	
N	-200...1300°С		±0,1% или ±1,2°С		
R	0...1768°С		±0,1% или ±1°С	±0,004% или ±0,06°С	
S			±0,1% или ±1°С		
T	-200...400°С		±0,1% или ±0,5°С	±0,004% или ±0,02°С	
мВ-вход	-10...100 мВ		3 мВ	±0,1% или ±0,03 мВ	±0,004% или ±0,001 мВ
Ом-вход (2-х, 3-х, 4-х проводное соед.)	0...2000 Ом		20 Ом	±0,1% или ±0,7 Ом	±0,004% или ±0,028 Ом

<sup>1)</sup> Типы НСХ термопреобразователей сопротивления и термоэлектрических преобразователей по МЭК751/ГОСТ 6651 и МЭК584-1/ГОСТ Р 8.585 соответственно.

<sup>2)</sup> Выбирается наибольшее значение. Интервал измерений - диапазон измерений, устанавливаемый потребителем с учетом минимального поддиапазона.

<sup>3)</sup> В таблице указана дополнительная погрешность, вызванная изменением температуры окружающей среды на 1°С от нормальных условий (20°С) в рабочем диапазоне температур.

### ● Пример расчета суммарной погрешности ИП Rosemount 248

Исходные данные:

ПП - термопреобразователь сопротивления (ТС) с Pt100; диапазон измерений 0-100°С; температура окружающей среды в рабочих условиях 30°С.

1. Предел погрешности измерительного преобразователя (ИП) ±0,2°С.
2. Предел погрешности ПП  $\pm(0,3+0,005 \times 100) = \pm 0,8^{\circ}\text{C}$
3. Дополнительная погрешность от влияния температуры окружающей среды  $\pm[0,006 \times (30-20)] = \pm 0,06^{\circ}\text{C}$
4. Суммарная погрешность датчика 248:
  - максимальная суммарная погрешность  $\pm(0,2+0,8+0,06) = \pm 1,06^{\circ}\text{C}$ ;
  - суммарная вероятная погрешность сборки:  $\pm\sqrt{0,2^2+0,8^2+0,06^2} = \pm 0,83^{\circ}\text{C}$

### ● Долговременная стабильность

Rosemount 248 для входных сигналов от ТС и термопар имеет нестабильность показаний ±0,1% от измеряемой величины или ±0,1°С в зависимости от того, какое показание больше, в течение 12 месяцев

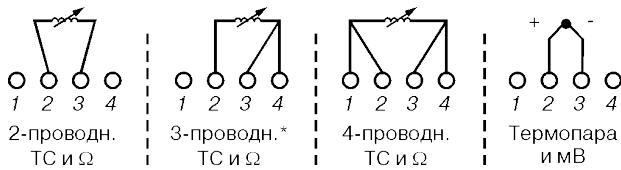
### ● Изоляция

Изоляция входа/выхода выдерживает напряжение переменного тока до 500 В при частоте 50-60 Гц (707 В постоянного тока)

### ● Конструкционные материалы

- корпус электроники и клеммный блок: закаленное стекло Noryl®;
- универсальная (код опции U) и Rosemount (код опции A) соединительные головки: корпус - алюминий с низким содержанием меди, покрытие - полиуретан;
- головка BUZ (код опции B): корпус - алюминий, покрытие - алюминиевый лак, уплотнительное кольцо - резина.

**● Схемы подключения первичных преобразователей к Rosemount 248**



**Рис. 1.**

\* Все типы ТС с одним ЧЭ выполняются по 4-х-проводной схеме. Эти ТС можно использовать по 3-х-проводной схеме, отключив ненужные выходы и изолировав их с помощью изоляционной ленты.

**● Степень защиты от воздействия пыли и воды:**

- головка BUZ (код опции В) - IP65;
- универсальная соединительная головка (код опции U) - IP66 и IP68;
- соединительная головка Rosemount (код опции А) - IP66 и IP68

**● Rosemount 248 соответствует требованиям NAMUR:**

- NE 21 - электромагнитная совместимость (EMC) для приборов, применяемых в лабораторных условиях и в технологических процессах;
- NE 43 - стандарт информации о нарушении уровня сигнала для цифровых датчиков;
- NE 89 - стандарт датчиков температуры с цифровой обработкой сигнала

**● Влияние электромагнитных помех**

Rosemount 248 соответствует требованиям технических условий NAMUR NE21 по электромагнитной совместимости (табл.3).

**● Наличие фильтра помех частоты сети переменного тока**

Фильтр помех частоты сети переменного тока 50 Гц устанавливается пользователем с помощью команды "50 Гц Filter".

**● Влияние вибрации**

Rosemount 248 тестирован в соответствии с условиями, приведенными в табл.2.

**Таблица 2**

Частота	Амплитуда	Влияние вибрации
10-60 Гц	Амплитуда смещения - 0,21 мм	нет
60-2000 Гц	Амплитуда ускорения - 3g	нет

**● Питание**

Напряжение питания на клеммах Rosemount 248 - от 12,0 до 42,4 В постоянного тока при сопротивлении нагрузки от 250 до 1100 Ом. При сопротивлении нагрузки 250 Ом напряжение на выходе источника питания должно быть не менее 18,1 В постоянного тока.

$$R_{max} = 40,8(U_{пит} - 12), \text{ где } U_{пит} - \text{напряжение питания}$$

**ФУНКЦИОНАЛЬНЫЕ ОСОБЕННОСТИ**

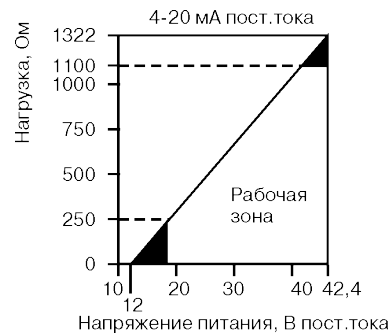
**● Дистанционная перенастройка диапазонов измерений температуры** с учетом минимального поддиапазона согласно табл.1.

**● Программный режим обнаружения неисправности<sup>1)</sup>.** Во время тестирования при обнаружении неисправности в первичном преобразователе или ИП выходной аналоговый сигнал устанавливается в состояние в зависимости от заданной конфигурации режима неисправности: стандартной, заказной или соответствующей требованиям NAMUR (рекомендациям NAMUR NE 43). Значения для стандартной и соответствующей требованиям NAMUR конфигурации приведены в табл.4.

**Таблица 4**

	Стандартная конфигурация, mA	Конфигурация NAMUR NE 43, mA
Диапазон линейного выходного сигнала	$3,9 \leq I \leq 20,5$	$3,8 \leq I \leq 20,5$
Высокий уровень неисправности	$21 \leq I \leq 23$ (по умолчанию)	$21 \leq I \leq 23$ (по умолчанию)
Низкий уровень неисправности	$I \leq 3,75$	$I \leq 3,6$

<sup>1)</sup> Специальную заводскую конфигурацию аварийного уровня и уровня насыщения можно заказать с кодом опции С1. Пользователь может изменять установки аварийного сигнала и значения насыщения на месте с помощью HART-коммуникатора.



**Рис.2. Ограничение нагрузки.**

Для Rosemount 248 с видом взрывозащиты "искробезопасная электрическая цепь" питание осуществляется от искробезопасных цепей блоков питания (барьеров). Вид взрывозащиты "искробезопасная электрическая цепь" достигается за счет ограничения параметров электрических цепей ИП до искробезопасных значений:

- максимальное входное напряжение  $U_i$  - 30 В;
- максимальный входной ток  $I_i$  - 130 мА;
- максимальная внутренняя емкость  $C_i$  - 3,6 нФ;
- максимальная входная мощность  $P_i$  - 1,0 Вт;
- максимальная внутренняя индуктивность  $L_i$  - 0 мГн.

**Таблица 3**

Электромагнитная помеха	Параметр	Влияние помехи
Электро-статический разряд	- контактный разряд в 6 кВ; - воздушный разряд в 8 кВ	нет
Наведенная	80-1000 МГц при 10 В/м	нет
Импульсная	1 кВ для входа-выхода	нет
Скачок	- 0,5 кВ по схеме "провод-провод"; - 1 кВ по схеме "провод-земля"	нет
Кондуктивная	от 150 кГц до 80 МГц при 10 В	нет

**● Климатическое исполнение:**

- температура окружающей среды от -40 до 85°C (общепромышленное исполнение);
- относительная влажность воздуха до 99% (без образования конденсата);
- по спец.заказу от -51°C (опция LT).

**● Поверка:**

Поверка Rosemount 248 производится в соответствии с документом "Преобразователи измерительные 248, 644, 3144P. Методика поверки", утвержденным ВНИИМС. Межповерочный интервал - 5 лет.

● **Режим насыщения\***

При выходе температуры за пределы диапазона измеряемых температур выходной аналоговый сигнал устанавливается согласно верхнему или нижнему уровню насыщения:  
 - нижний уровень насыщения должен находиться между нижним значением аварийного сигнала плюс 0,1 мА и 3,9 мА;  
 - верхний уровень насыщения должен находиться между значением 20,5 мА и верхним значением аварийного сигнала минус 0,1 мА.

\* Специальную заводскую конфигурацию аварийного уровня и уровня насыщения можно заказать с кодом опции С1. Пользователь может изменить установки аварийного сигнала и значения насыщения на месте с помощью HART-коммуникатора.

● **Защита от переходных процессов**

Блок защиты Rosemount 470 предотвращает повреждение ИП от переходных процессов, индуцируемых в измерительном контуре молнией, сваркой, электрооборудованием большой мощности или коммутационными устройствами.

● **Самокалибровка**

При каждом измерении температуры аналого-цифровая измерительная схема автоматически самокалибруется, сравнивая результаты измерения с чрезвычайно стабильными и точными внутренними эталонными элементами.

● **Автокомпенсация изменения термо-ЭДС** от изменения температуры холодных спаев (термопары).

● **Время демпфирования** Rosemount 248 от 0 до 32 с (выбирается пользователем).

● **Время включения** Rosemount 248 - 5 с (при нулевом времени демпфирования).

● **Время обновления показаний** Rosemount 248 - 0,5 с.

**МАРКИРОВКА ВЗРЫВОЗАЩИТЫ. СЕРТИФИКАЦИЯ**

Вид взрывозащиты - искробезопасная электрическая цепь.

Маркировка взрывозащиты - 0ExialICT4...T6 X или 1ExdIICT5, T6 или 0ExialICT4, T5 X.

Диапазон температуры окружающей среды:

- для температурного класса T5 от -60 до 80°C;

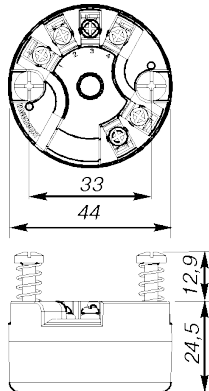
- для температурного класса T6 от -60 до 60°C.

Сертификаты:

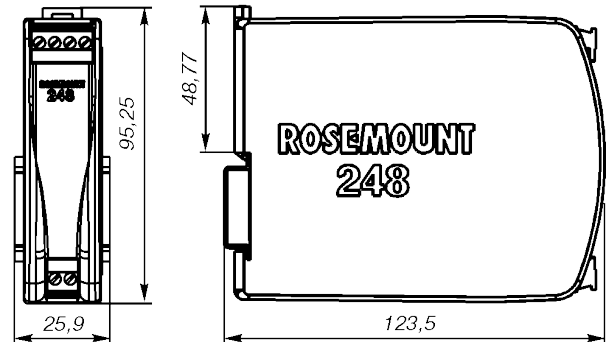
- сертификат соответствия №РОСС US.ГБ05.В03259
- требования ГОСТ Р 51330.0, ГОСТ Р 51330.1, ГОСТ Р 51330.10;
- разрешение на применение №РРС 00-043401.

**ГАБАРИТНЫЕ И ПРИСОЕДИНИТЕЛЬНЫЕ РАЗМЕРЫ**

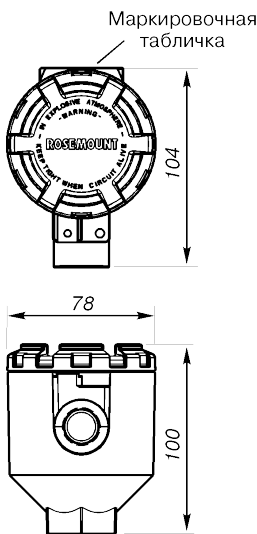
Измерительный преобразователь Rosemount 248 (монтаж в головке)



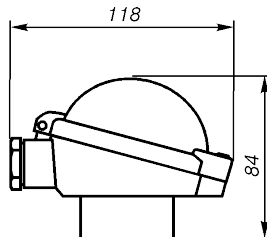
Измерительный преобразователь Rosemount 248 (монтаж на рейке)



Соединительная головка (код опции А)



Головка ВUZ (код опции В)



Универсальная головка (код опции U)

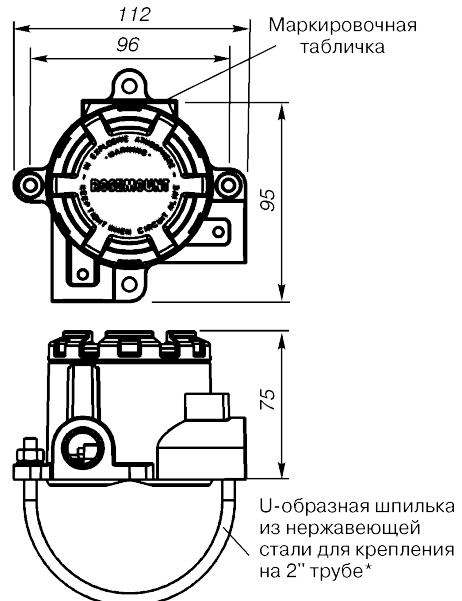


Рис.4.

"U-образная" шпилька поставляется с каждой универсальной головкой, если только первичный преобразователь не заказывается в сборке с корпусом головки.

**ИНФОРМАЦИЯ ДЛЯ ОФОРМЛЕНИЯ ЗАКАЗА**  
**Измерительный преобразователь Rosemount 248, монтаж в соединительной головке**

Таблица 5

Код	Тип	Стандарт <sup>1)</sup>	
248H	Измерительный преобразователь, монтируемый в соединительной головке стандарта DIN B	● ☐	
	<b>Протокол выходного сигнала</b>		
A	4-20 мА/HART	● ☐	
	<b>Сертификация изделия</b>		
I1	Сертификация по ATEX - Exia - "искробезопасная электрическая цепь"	A, B, U, N, C, G, H	
E1	Сертификация по ATEX - Exd - "взрывонепроницаемая оболочка"	A, U, G, H	
IM	Сертификация соответствия требованиям технического регламента Таможенного союза - Exia - "искробезопасная электрическая цепь"	A, B, U, N, C, G, H	● ☐
EM	Сертификация соответствия требованиям технического регламента Таможенного союза - Exd - "взрывонепроницаемая оболочка"	A, U, G, H	● ☐
NA	Аттестации не требуется	A, B, U, N, C, G, H	● ☐
	<b>Соединительная головка</b>		
A	Соединительная головка Rosemount, DIN IP68, алюминий	● ☐	
B	Соединительная головка BUZ, DIN IP65, алюминий	● ☐	
C	Соединительная головка BUZ, DIN IP65, полипропилен	● ☐	
G	Соединительная головка Rosemount, DIN IP68, нержавеющей сталь	● ☐	
U	Универсальная соединительная головка, DIN IP68, алюминий	● ☐	
H	Универсальная соединительная головка, DIN IP68, нержавеющей сталь	● ☐	
N	Без соединительной головки	☐	
	<b>Ввод кабеля/кабелепровод соединительной головки</b>		
1	M20x1,5	● ☐	
2 <sup>2)</sup>	1/2-дюймовый NPT	● ☐	
0	Без корпуса	● ☐	
	<b>Тип первичного преобразователя</b>		
XA <sup>3)</sup>	ПП, специфицированный отдельно и смонтированный с датчиком в одной сборке	● ☐	
NS <sup>4)</sup>	Без первичного преобразователя	● ☐	
	<b>Специальные опции</b>		
C1	Заводская конфигурация аварийного уровня и уровня насыщения, даты, дескриптора и полей для сообщений	● ☐	
A1	Уровень выходного сигнала по рекомендациям NAMUR NE 43, конфигурация для высокого аварийного уровня	● ☐	
CN	Уровень выходного сигнала по рекомендациям NAMUR NE 43, конфигурация для низкого аварийного уровня	● ☐	
C4	Калибровка по 5-ти точкам (для получения сертификата калибровки пользуйтесь кодом Q4)	● ☐	
Q4	Сертификат калибровки (3-х-точечный стандарт; для калибровки по 5-ти точкам используйте коды C4 и Q4)	● ☐	
F6	Фильтр сетевого питания 60 Гц	● ☐	
G1	Винт внешнего заземления	● ☐	
	<b>Расширенный срок гарантии</b>		
WR3	Гарантийный срок эксплуатации - 3 года	● ☐	
WR5	Гарантийный срок эксплуатации - 5 лет	● ☐	
<b>Типичный номер модели: Rosemount 248H A I1 A 1 DR N080 T08 U250 Q4</b>			

- <sup>1)</sup> Стандартные исполнения представляют собой наиболее популярные варианты конструкции. Варианты, отмеченные "●" поставляются в минимальные сроки. Исполнения на заказ имеют увеличенные сроки поставки. Знаком "☐" - отмечены опции российской сборки.
- <sup>2)</sup> Адаптер с резьбой 1/2 дюйма используется в том случае, если соединительная головка, имеющая коды опции A или B заказывается с первичным преобразователем.
- <sup>3)</sup> Для заказа первичного преобразователя по отдельному номеру модели.
- <sup>4)</sup> Только для соединительной головки с кодом опции N.

**Измерительный преобразователь Rosemount 248, монтаж на рейке**

Таблица 6

Код	Тип	Стандарт <sup>1)</sup>
248R	Измерительный преобразователь, монтируемый на рейке	● ☐
	<b>Протокол выходного сигнала</b>	
A	4-20 мА/HART	● ☐
	<b>Сертификация изделия</b>	
I1	Искробезопасная электрическая цепь Exia сертификация по ATEX	☐
NA	Аттестации не требуется	● ☐
IM	Сертификация соответствия требованиям технического регламента Таможенного союза - Exia - "искробезопасная электрическая цепь"	● ☐

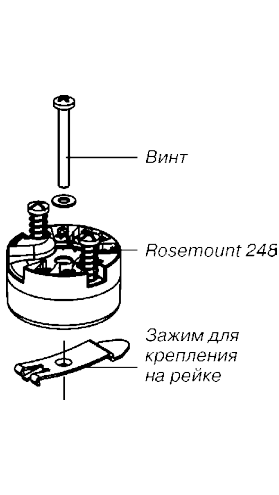
- <sup>1)</sup> Стандартные исполнения представляют собой наиболее популярные варианты конструкции. Варианты, отмеченные "●" поставляются в минимальные сроки. Исполнения на заказ имеют увеличенные сроки поставки. Знаком "☐" - отмечены опции российской сборки.

Продолжение таблицы 6

Код	Тип	Стандарт <sup>1)</sup>
<b>Специальные опции</b>		
C1	Заводская конфигурация аварийного уровня и уровня насыщения, даты, дескриптора и полей для сообщений	● Р
A1	Уровень выходного сигнала по рекомендациям NAMUR NE 43, конфигурация для высокого аварийного уровня	● Р
CN	Уровень выходного сигнала по рекомендациям NAMUR NE 43, конфигурация для низкого аварийного уровня	● Р
C4	Калибровка по 5-ти точкам (для получения сертификата калибровки пользуйтесь кодом Q4)	● Р
Q4	Сертификат калибровки (3-х-точечный стандарт; для калибровки по 5-ти точкам используйте коды C4 и Q4)	● Р
F6	Фильтр сетевого питания 60 Гц	● Р
QG	Первичная поверка	● Р
<b>Расширенный срок гарантии</b>		
WR3	Гарантийный срок эксплуатации - 3 года	● Р
WR5	Гарантийный срок эксплуатации - 5 лет	● Р
<b>Типичный номер модели: Rosemount 248R A I1 Q4</b>		

Комплект монтажных частей для крепления измерительного преобразователя Rosemount 248 на рейке DIN

Таблица 7

	Перечень запасных частей	Номер
		Универсальная головка из алюминиевого сплава, кабельный ввод с резьбой M20
Универсальная головка из алюминиевого сплава, кабельный ввод с резьбой 1/2NPT		00644-4420-0001
Соединительная головка Rosemount из алюминиевого сплава, кабельный ввод с резьбой M20, арматурный ввод <sup>1)</sup> с резьбой M24		00644-4410-0023
Соединительная головка Rosemount из алюминиевого сплава, кабельный ввод с резьбой 1/2NPT, арматурный ввод <sup>1)</sup> с резьбой M24		00644-4110-0013
BUZ головка из алюминиевого сплава, кабельный ввод с резьбой M20, арматурный ввод M24		00644-4196-0023
BUZ головка из алюминиевого сплава, кабельный ввод с резьбой M20, арматурный ввод 1/2NPT		00644-4196-0021
BUZ головка из алюминиевого сплава, кабельный ввод с резьбой 1/2NPT		00644-4196-0011
Сборочный комплект внешнего винта заземления		00644-4431-0001
Комплект монтажных частей для крепления измерительного преобразователя 248 на рейке стандарта DIN		00248-1601-0001
Стандартная крышка для универсальной головки или соединительной головки Rosemount		03031-0292-0001
Комплект стопорных колец (используется для сборки первичного преобразователя с платой DIN)		00644-4432-0001

<sup>1)</sup> Арматурный ввод - ввод для подсоединения защитной арматуры к соединительной головке.**Маркировка**

- бесплатно;
- содержит максимум 20 символов;
- измерительный преобразователь, первичный преобразователь, защитная гильза (если применяется), маркируются в соответствии с требованиями Заказчика.

**Программная маркировка**

- бесплатно;
- в память датчиков записывается до 8 символов. Если символы не указаны, по умолчанию используются первые 8 символов с маркировочной таблички на датчике.

**Конфигурация**

Если заказывается сборка Rosemount 248 и первичного преобразователя, то измерительный преобразователь конфигурируется в соответствии с конфигурацией заказанного первичного преобразователя.

Если заказывается только измерительный преобразователь, то он поставляется со следующими параметрами конфигурации (если не заказано по-другому):

Тип сенсора	ТС, Pt100 (W100=1,3850, сх. 4-х-проводная)
Сигнал 4 мА	0°C
Сигнал 20 мА	100°C
Демпфирование	5 с
Выходной сигнал	линейный по температуре
Аварийный режим	высокий/верхнее положение
Фильтр напряжения питания	50 Гц
Маркировка	см.Маркировка

**Опции (дополнительные устройства)**

В табл.8 перечислены необходимые требования к заказной конфигурации.

Таблица 8

Код опции	Требования/спецификация
C1: Заводские данные конфигурации (требуется CDS)	Дата: день/месяц/год Дескриптор: 16 алфавитно-цифровых символов Сообщение: 32 алфавитно-цифровых символа
A1: Соответствие требованиям NAMUR, сигнализация высоким уровнем	табл.4
CN: Соответствие требованиям NAMUR, сигнализация низким уровнем	табл.4
Q4: Сертификат калибровки	Включает калибровку по 3-м точкам в точках 0, 50 и 100% аналогового и цифрового выходного сигнала
C4: Калибровка по 5-и точкам	Включает калибровку по 5-и точкам в точках 0, 25, 50, 75 и 100% аналогового и цифрового выходного сигнала. Используйте с сертификатом калибровки Q4

**ЛИСТ КОНФИГУРАЦИОННЫХ ДАННЫХ (CDS)**

<b>Информация о заказчике</b>	
Заказчик:	Номер заказа:
Номер модели:	Позиция

**Информация о выходном сигнале (выбирается программно)**

Тип ПП	<input type="checkbox"/> Pt100 W100=1,3850* <input type="checkbox"/> Pt200 W100=1,3850 <input type="checkbox"/> Pt500 W100=1,3850 <input type="checkbox"/> Pt1000 W100=1,3850 <input type="checkbox"/> Ом	Схема подключения <input type="checkbox"/> 2-провода <input type="checkbox"/> 3-провода <input type="checkbox"/> <b>4-провода*</b>	<input type="checkbox"/> NIST, тип B <input type="checkbox"/> NIST, тип E <input type="checkbox"/> NIST, тип J <input type="checkbox"/> NIST, тип K <input type="checkbox"/> NIST, тип N <input type="checkbox"/> NIST, тип R	<input type="checkbox"/> NIST, тип S <input type="checkbox"/> NIST, тип T <input type="checkbox"/> милливольтовый вход, мВ
--------	---	---	--	--

Сигнал 4-20 мА и демпфирование	Значение сигнала 4 мА <input type="checkbox"/> 0°C* <input type="checkbox"/> _____ °C	Значение сигнала 20 мА <input type="checkbox"/> 100°C* <input type="checkbox"/> _____ °C	Демпфирование <input type="checkbox"/> 5 с* <input type="checkbox"/> другое _____ (значение д.б. менее 32 с)
--------------------------------	---	--	---

<b>Маркировка</b>	
Оборудования	
Программного обеспечения	

**Информация преобразователя**

Дескриптор (опция C1)  \_\_\_\_\_ (не более 16 символов)

Сообщение (опция C1)  \_\_\_\_\_ (максимум 32 символа)

Дата (опция C1)  день \_\_\_\_\_ (цифрами)  месяц \_\_\_\_\_ (буквами)  год \_\_\_\_\_ (цифрами)

**Уровень сигнала при неисправности и защита от несанкционированного доступа**

Уровень сигнала	<input type="checkbox"/> <b>Высокий*</b>	<input type="checkbox"/> Низкий
Программная защита	<input type="checkbox"/> <b>Выключена*</b>	<input type="checkbox"/> Включена

**Выбор сигнала**

**4-20 мА одновременно с цифровым сигналом, соответствующим протоколу HART\***

Пакетный режим передачи цифровых данных по протоколу HART

Варианты выходного сигнала при использовании пакетного режима:

<input type="checkbox"/> Первичная переменная в процентах от диапазона	<input type="checkbox"/> Первичная переменная в процентах от диапазона и мА
<input type="checkbox"/> Все динамические переменные в технических единицах	<input type="checkbox"/> Все динамические переменные в технических единицах и первичная переменная в мА

Многоточечный режим связи      Адрес датчика: (1-15) \_\_\_\_\_ (по умолчанию адрес 1)

**Значения уровней предупредительных сигналов и насыщения**

**Стандартное Rosemount\***

Соответствующее рекомендациям NAMUR. Поставляется с кодом опции A1 или CN.

Специальная:

<input type="checkbox"/> Высокий уровень аварийного сигнала:	_____ мА (должен быть между 21,0 и 23,0 мА)
<input type="checkbox"/> Низкий уровень аварийного сигнала:	_____ мА (должен быть между 3,5 и 3,75 мА)
<input type="checkbox"/> Высокий уровень насыщения:	_____ мА (должен быть между 20,5 мА и значением высокого аварийного уровня минус 0,1 мА)
<input type="checkbox"/> Низкий уровень насыщения:	_____ мА (должен быть между значением низкого аварийного уровня плюс 0,1 мА и 3,9 мА)

\* Стандартная конфигурация