

Струевыпрямитель

КОНСТРУКТИВНОЕ ИСПОЛНЕНИЕ

Струевыпрямитель изготавливается из трубок с внутренним диаметром d , расположенных параллельно оси трубопровода и заполняющих все его сечение. Число трубок не менее 19. Габаритные и установочные размеры струевыпрямителя приведены в табл.1. Материал - Ст3; Ст25.

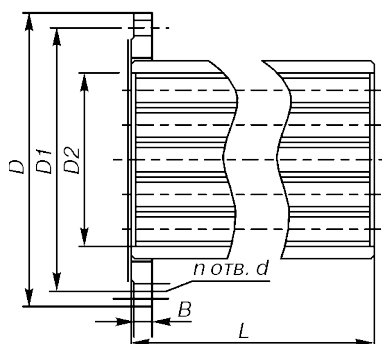


Рис.1. Фланцевое исполнение.

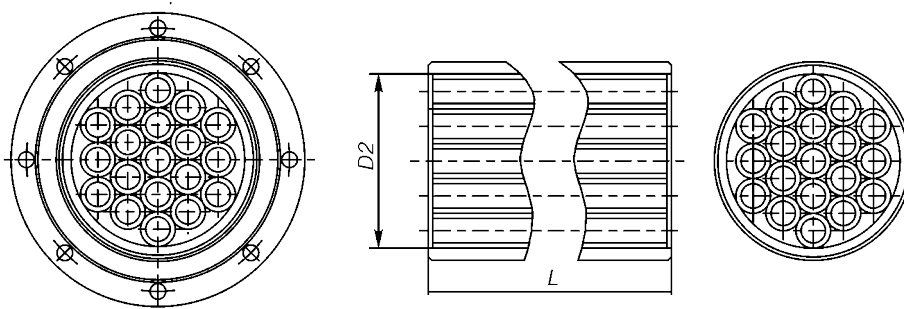


Рис.2. Бесфланцевое исполнение.

Таблица 1

| Dy | Фланцевое исполнение | | | | | | | | Бесфланцевое исполнение | | |
|-----|----------------------|-------|--------|--------|-------|-------|-------|-----------|-------------------------|--------|-----------|
| | L, мм | D, мм | D1, мм | D2, мм | B, мм | d, мм | n, шт | Масса, кг | L, мм | D2, мм | Масса, кг |
| 50 | | | | | | | | | 100 | 50 | 0,9 |
| 80 | 160 | 195 | 160 | 82 | 21 | 18 | 8 | 6,6 | 160 | 82 | 2,9 |
| 100 | 200 | 215 | 180 | 100 | 23 | | | 10,0 | 200 | 100 | 5,3 |
| 150 | 300 | 280 | 240 | 151 | 25 | 22 | | 24,2 | 300 | 151 | 16,4 |
| 200 | 400 | 335 | 295 | 208 | 27 | | 12 | 45,7 | 400 | 208 | 35,6 |
| 250 | 500 | 405 | 355 | 261 | 28 | 26 | | 66,9 | 500 | 261 | 52,4 |
| 300 | 600 | 460 | 410 | 311 | 28 | | | 98,7 | 600 | 311 | 80,9 |

ПРИМЕР ЗАПИСИ ПРИ ЗАКАЗЕ

Струевыпрямитель - фланцевый - Ду 80

1 2 3

1. Наименование изделия.
2. Конструктивное исполнение:
 - фланцевое;
 - бесфланцевое.
3. Условный проход струевыпрямителя (табл.1).