



Level



Pressure



Flow



Temperature

Liquid
Analysis

Registration

Systems
Components

Services



Solutions

Техническая информация

Prosonic M FMU40/41/42/43/44

Ультразвуковое измерение уровня

Компактные преобразователи для бесконтактного

измерения уровня жидкостей, паст и крупнозернистых сыпучих продуктов



Применение

- Непрерывное, бесконтактное измерение уровня в жидкостях, пастах, шлаках и в гранулированных сыпучих продуктах
- Измерение расхода в открытых каналах и водосливах
- Встраивание в систему через:
 - HART (стандарт), 4...20мА
 - PROFIBUS PA
 - Foundation Fieldbus
- Предел диапазона измерения:
 - FMU 40: 5 м в жидкостях / 2 м в сыпучих продуктах
 - FMU 41: 8 м в жидкостях / 3,5 м в сыпучих продуктах
 - FMU 42: 10 м в жидкостях / 5 м в сыпучих продуктах
 - FMU 43: 15 м в жидкостях / 7 м в сыпучих продуктах
 - FMU44: 20 м в жидкостях / 10 м в сыпучих продуктах

Особенности и преимущества

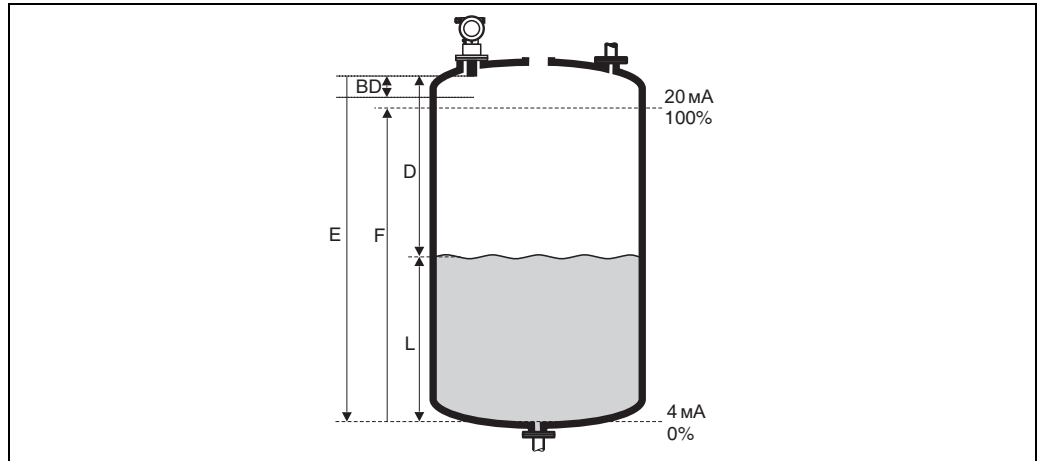
- Простая и быстрая настройка по месту установки с помощью меню на 4-строчном дисплее
- Отображение развертки эхо-сигнала на местном дисплее для облегчения диагностики
- Простота диагностики, дистанционного управления и обработки измерительной точки с помощью программного пакета ToF Tool
- Пригоден для использования во взрывоопасных областях (газ-Ex, пыль-Ex)
- Функция линеаризации (до 32 точек) для преобразования измеренных значений в любые единицы длины, объема или расхода
- Бесконтактный метод измерения минимизирует необходимость сервисного обслуживания
- опция дистанционного управления и индикации (до 20 метров от преобразователя)
- Возможен монтаж с помощью резьбового соединения G 1 1/2" или 1 1/2" NPT
- Встроенный датчик температуры для автоматической коррекции температурной зависимости скорости звука

Содержание

Принцип измерения и конструкция	3	Рабочие условия	21
Принцип измерения	3	Рабочая температура	21
Построение системы	4	Рабочее давление	21
Вход	8	Механическая конструкция	22
Измеряемая переменная	8	Конструкция; размеры	22
Диапазон измерения	8	Вес	24
Рабочая частота	9	Конструкция корпуса	25
Выход	10	Присоединение к процессу, материал уплотнения, материал датчика	25
Выходной сигнал	10	Интерфейс пользователя	26
Сигнал аварии	10	Дисплей и элементы управления	26
Нагрузка HART	10	Настройка по месту установки	27
Демпфирование выхода	10	Дистанционное управления	28
Линеаризация	10	Сертификаты и одобрения	30
Вспомогательное питание	11	CE маркировка	30
Электрическое подключение	11	Ех одобрение	30
Назначение клемм	11	Другие стандарты и нормы	30
Разъемы для Fieldbus	12	Информация по коду заказа	31
Питающее напряжение	13	Структура кода заказа FMU 40	31
Клеммы	13	Структура кода заказа FMU 41	32
Кабельный вход	13	Структура кода заказа FMU 42	33
Потребляемая мощность	13	Структура кода заказа FMU 43	35
Потребляемый ток (2-проводные приборы)	13	Структура кода заказа FMU 44	36
Пульсации напряжения HART	14	Возможности поставки	37
Макс. шум HART	14	Принадлежности	38
Гальваническая изоляция	14	Защитный козырек	38
Эксплуатационные характеристики	15	Монтажная скоба для FMU 40/41	38
Время реагирования	15	Адаптер фланца	39
Стандартные рабочие условия	15	Консоль	40
Разрешение измеренного значения	15	Монтажная рама	41
Частота импульса	15	Настенная скоба	41
Погрешность измерения	15	Commubox FXA191 HART	41
Влияние давления паров	15	Commubox FXA195 HART	41
Условия установки	16	Сервисный интерфейс FXA193	42
Варианты установки FMU 40, FMU 41	16	Вынесенный дисплей FHX40	43
Варианты установки FMU42, FMU44	16	Дополнительная документация	44
Варианты установки FMU 43	17	Системная информация	44
Условия установки для измерения уровня	17	Руководство по эксплуатации	44
Установка в узких шахтах	18	Описание функций прибора	44
Условия установки для измерений расхода	18	Краткие инструкции	44
Блокдистанция, монтаж в патрубках	20	Инструкции по безопасности ATEX	44
Окружающие условия	21	Инструкции по безопасности NEPSI	46
Окружающая температура	21	Монтажные и Контрольные чертежи	47
Температура хранения	21		
Устойчивость к чередованию температурных циклов	21		
Климатический класс	21		
Степень защиты	21		
Устойчивость к вибрации	21		
Электромагнитная совместимость (EMC)	21		

Принцип измерения и конструкция

Принцип измерения



E: Нулевой уровень; **F:** Диапазон (полная дистанция); **D:** Расстояние от мембраны уровнемера до поверхности продукта; **L:** Уровень; **BD:** Блокдистанция

Уровнемер	BD	Предел диапазона измерения в жидкостях	Предел диапазона измерения в сыпучих материалах
FMU40	0.25 м	5 м	2 м
FMU41	0.35 м	8 м	3.5 м
FMU42	0.4 м	10 м	5 м
FMU43	0.6 м	15 м	7 м
FMU44	0.5 м	20 м	10 м

Метод измерения времени прохождения сигнала "Time-of-flight"

Уровнемер Prosonic M излучает ультразвуковые импульсы по направлению к поверхности продукта. Импульсы отражаются от поверхности обратно и принимаются уровнемером. Prosonic M измеряет время t между излучением и приемом импульсов. Прибор использует время t (и скорость распространения звука c) для расчета расстояния D между мембраной уровнемера и поверхностью продукта:

$$D = c \cdot t / 2$$

Исходя из значения нулевой точки E , введенной пользователем, можно определить уровень:

$$L = E - D$$

Встроенный датчик температуры компенсирует изменение скорости распространения звука в зависимости от изменений температуры.

Подавление помех

Функция подавления эхо-помех Prosonic M гарантирует, что случайные эхо-сигналы (напр., от кромок, сварных стыков и соединений) не будут распознаваться, как эхо-сигнал уровня.

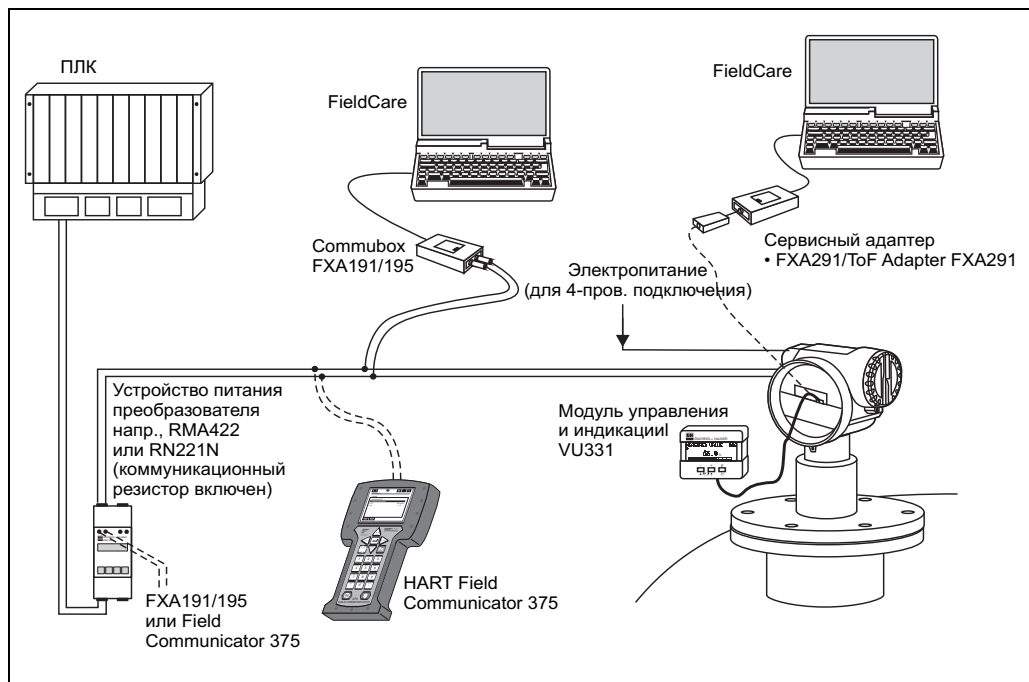
Калибровка

При калибровке прибора введите значение нулевой точки E и диапазона F .

Блокдистанция

Диапазон F не может быть увеличен к началу измерения из-за наличия блокдистанции BD . Эхо-сигнал уровня в пределах блокдистанции не может быть обработан из-за переходных процессов в уровнемере.

Полная измерительная система состоит:



L00-FMxxxxxx-14-00-06-сн-007

Если при работе с HART на источнике питания отсутствует коммуникационный резистор, необходимо установить резистор номиналом 250 Ом в двухпроводную линию.

Управление на месте

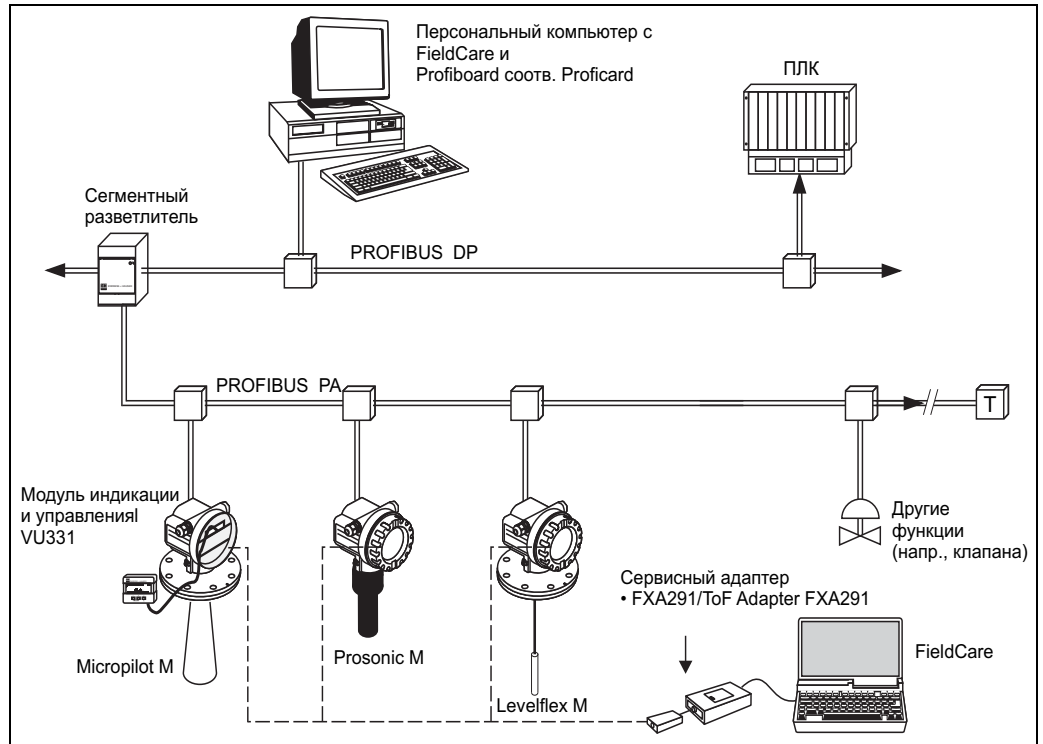
- с модулем индикации и управления VU 331
- с ПК, FXA 193 и программным обеспечением ToF Tool

Дистанционное управление

- с ручным HART коммуникатором DXR 375
- с ПК, Commubox FXA 191 и программным обеспечением COMMUWIN II, поддерживающим ToF Tool

Интеграция в систему через PROFIBUS-PA

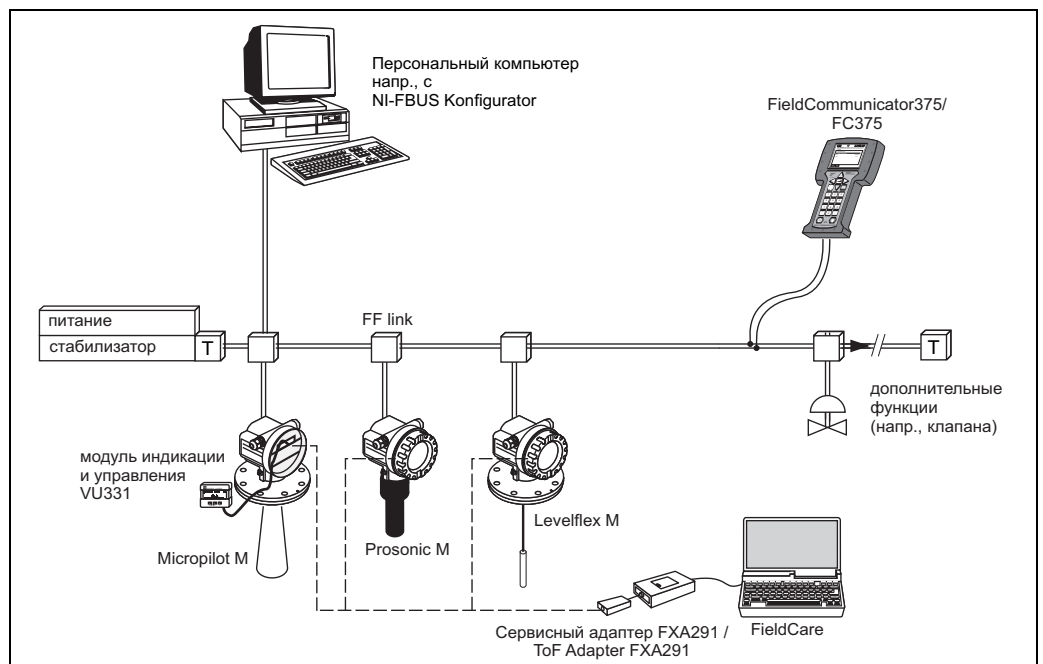
На шину может быть подключено максимум до 32 приборов (в зависимости от сегментного источника, 8 приборов исполнения EEx ia IIC согласно FISCO). Питание в шине поддерживается сегментным источником. Возможна как дистанционная настройка, так и настройка по месту установки.



L00-FMxxXXXX-14-00-06-en-001

Интеграция в систему через Foundation Fieldbus (FF)

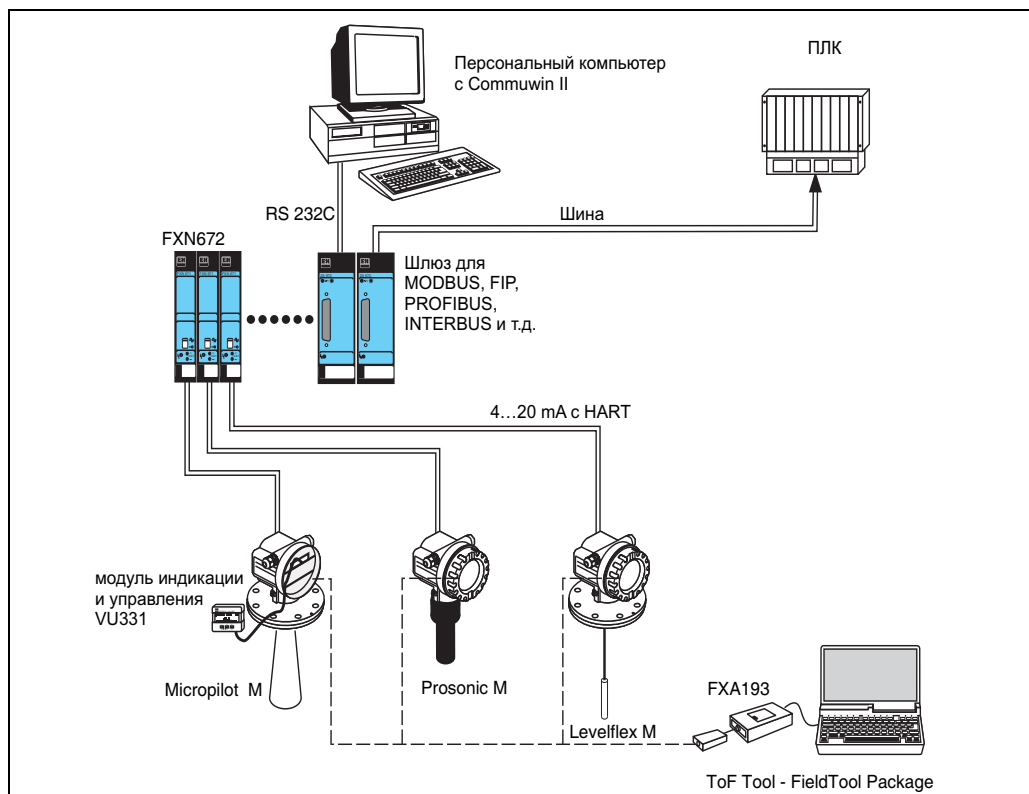
На шину может быть подключено максимум до 32 приборов (стандартное исполнение или EEx d). Для исполнения EEx ia: максимальное число приборов зависит от принятых правил и стандартов для искробезопасных цепей (EN 60070-14) и способа обеспечения искробезопасности. Возможна как дистанционная настройка, так и настройка по месту установки.



L00-FMxxXXXX-14-00-06-en-003

Интеграция в систему через Rackbus Endress+Hauser

Вы можете подключить максимум до 64 приборов с HART протоколом через Rackbus. Для каждого прибора используйте модуль интерфейса FXN 672. Вы можете встроить эту шину в шину верхнего уровня при помощи шлюза (ZA). Имеются шлюзы для протоколов MODBUS, FIP, PROFIBUS, INTERBUS и т.д. Возможна как дистанционная настройка, так и настройка по месту установки.



L00-FMxxXXX-14-00-06-en-006



Замечание!

FXN672 может быть использован со всеми 2-проводными приборами серии Prosonic M.

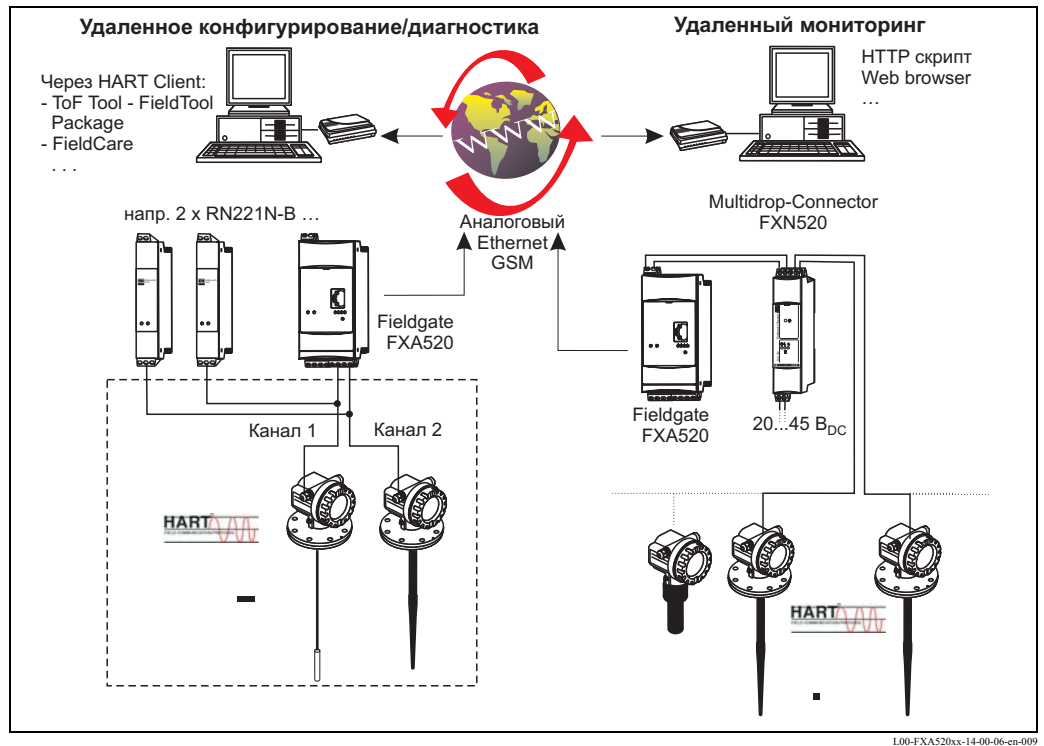
Интеграция в систему через Fieldgate

Управляемый производственный запас

Используя шлюзы Fieldgate для удаленного опрашивания состояния запасов в резервуарах или бункерах, поставщик материалов может предоставить своим постоянным клиентам информацию о текущих поставках в любое время и, например, учитывать остатки заказчиков в своих производственных планах. Для этой цели Fieldgates отслеживает устанавливаемые пределы уровня и по необходимости активирует следующую поставку. Спектр возможностей в данном случае варьируется от отдельного запроса на закупку через электронную почту и до полностью автоматизированного администрирования заказов с использованием XML данных в системах планирования заказчика и поставщика.

Дистанционное обслуживание измерительного оборудования

Fieldgate не только передает текущие измеренные значения, но также предупреждает дежурный персонал через электронные или SMS сообщения. В случае тревоги или также при проведении текущей проверки сервисные специалисты могут диагностировать и конфигурировать подключенные HART устройства дистанционно. Все что требуется для этого это соответствующее HART программное обеспечение (напр., ToF Tool - FieldTool Package, FieldCare ...) для подключенного устройства. Fieldgate передает информацию в "прозрачном" виде, таким образом, чтобы все опции соответствующего программного обеспечения были доступны через удаленный доступ. Некоторые операции по обслуживанию можно избежать, а все остальные, как минимум, могут просто стать проще, лучше подготовлены и спланированы.



Замечание!

Число приборов, которые могут быть подключены в многоточечном режиме, может быть вычислено с помощью программы "FieldNetCalc". Описание этой программы может быть найдено в Технической информации TI 400F (Multidrop connector FXN520). Программу можно получить в вашем центре продаж или в интернете: "www.endress.com Download" (поиск = "Fieldnetcalc").

Вход

Измеряемая переменная

Измеряется расстояние D между мембраной уровнемера и поверхностью продукта.

Применяя функцию линеаризации, прибор использует D для вычисления:

- уровня L в любых единицах измерения
 - объема V в любых единицах измерения
 - расхода Q при измерении в водосливах и открытых каналах в любых единицах измерения
-

Диапазон измерения

Диапазон измерения ограничен диапазоном уровнемера, который, в свою очередь, зависит от рабочих условий. Чтобы оценить реальный диапазон, проделайте следующую процедуру (см. также пример расчета на диаграмме):

1. Определите, какие из факторов приведенной ниже таблицы, актуальны для ваших рабочих условий.
2. Добавьте соответствующие значения ослабления.
3. Чтобы вычислить диапазон используйте диаграмму для значения полного ослабления.

Поверхность продукта	Ослабление
Спокойная	0 дБ
Волны	5 ... 10 дБ
Сильная турбулентность (напр., мешалка)	10 ... 20 дБ
Вспенивание	

Поверхность сыпучих материалов	Ослабление
Грубая (напр., щебень)	40 дБ
Гладкая (напр., торфяная крошка)	40 ... 60 дБ

Пыль	Ослабление
Нет образования пыли	0 дБ
Легкая запыленность	5 дБ
Сильная запыленность	5 ... 20 дБ

Заполнение в районе измерения	Ослабление
Нет	0 дБ
Малое количество	5 ... 10 дБ
Большое количество	10 ... 40 дБ

Разница температур между уровнемером и поверхностью продукта	Ослабление
до 20 °C	0 дБ
до 40 °C	5 ... 10 дБ
до 80 °C	10 ... 20 дБ

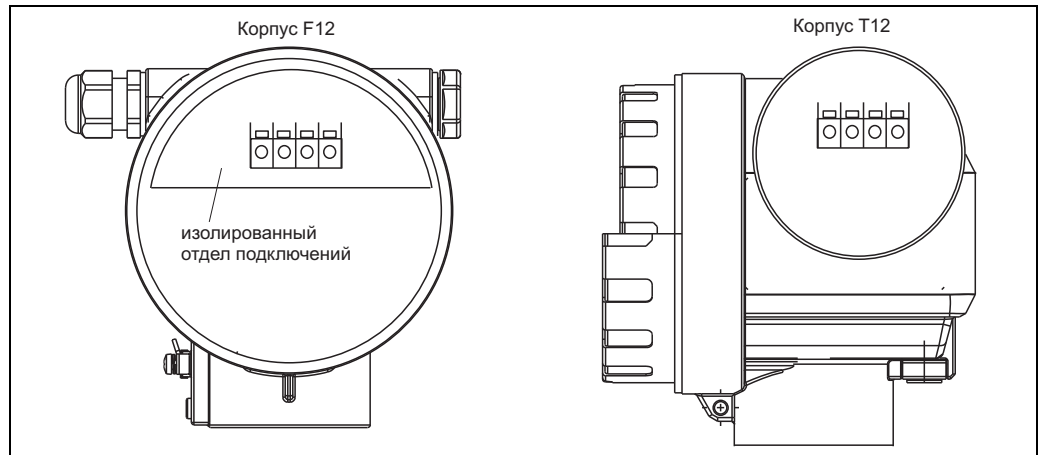
Выход

Выходной сигнал	согласно версии исполнения прибора: <ul style="list-style-type: none">• 4...20 мА с протоколом HART• PROFIBUS PA• Foundation Fieldbus (FF)
Сигнал аварии	Информация об ошибках доступна следующим образом: <ul style="list-style-type: none">• Местный дисплей (символ ошибки, код ошибки и вспомогательный текст)• Токвый выход (настраиваемый ток ошибки)• Цифровой интерфейс
Нагрузка HART	Минимальная нагрузка для коммуникации HART: 250 Ом
Демпфирование выхода	Свободно настраиваемое, 0 ... 255 с
Линеаризация	<p>Prosonic M имеет функцию линеаризации, которая позволяет преобразовать измеренное значение в любые единицы длины или объема. При измерении в открытых каналах и водосливах также возможно проводить линеаризацию расхода (вычисление расхода через измеренный уровень). Таблицы линеаризации объема для горизонтальных цилиндрических емкостей заложены в прибор. Любые другие таблицы объемом до 32 пар значений могут быть введены вручную или полуавтоматически (заполнение емкости при постоянных условиях процесса).</p> <p>Для автоматического расчета таблиц резервуара любой формы, лотков и водосливов вы можете воспользоваться ПО ToF Tool и потом ввести данные в прибор. Кривые расхода для открытых каналов могут быть рассчитаны и введены в прибор также посредством ToF Tool.</p>

Вспомогательное питание

Электрическое подключение

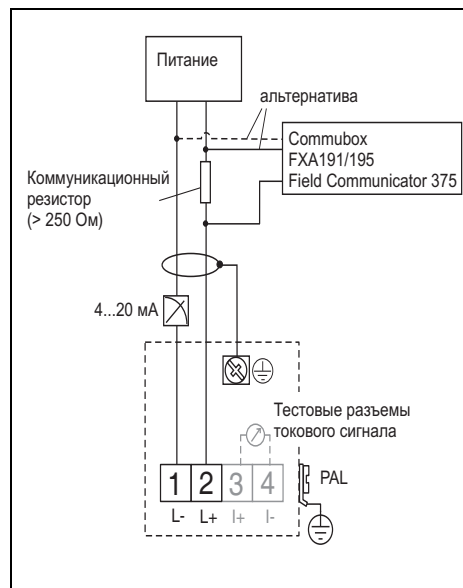
Для корпуса F12 клеммы подключения расположены под крышкой корпуса. Для корпуса T12 они находятся под крышкой специального изолированного отдела подключений.



L00-FMR2xxxx-04-00-00-en-001

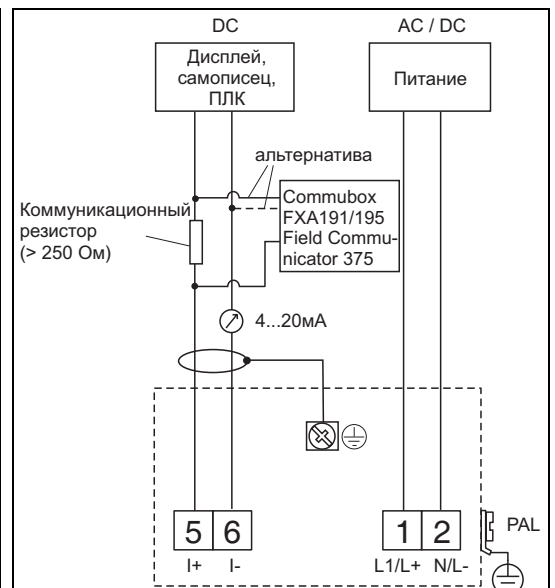
Назначение клемм

4 ... 20 мА с HART, протоколом, 2-проводный



L00-FMxxxxx-04-00-00-en-015

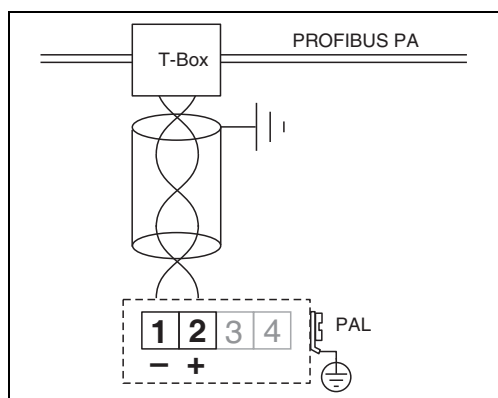
Активный 4 ... 20 мА с HART протоколом, 4-проводный



L00-FMxxxxx-04-00-00-en-011

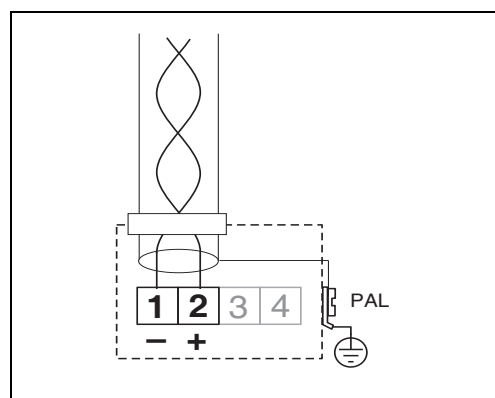
- Подсоедините сигнальный кабель к винтовым клеммам (сечение жил 0,5 ... 2,5 мм) в отделении подключений.
- Для подключения используйте 2-проводную экранированную витую пару.
- Защитная схема против обратной полярности, RFI и пиков перенапряжения встроена в устройство (см. также Техническую информацию TI241F/00/en "EMC Test Procedures")

PROFIBUS PA



L00-FMxxxxx-04-00-00-en-012

Foundation Fieldbus



L00-FMxxxxx-04-00-00-en-013

Цифровой коммуникационный сигнал передается в шину через 2-проводное подключение. Шина также обеспечивает вспомогательное питание. Пожалуйста, используйте 2-проводную экранированную витую пару.

Для информации по типам кабелей, установке и заземлению обращайтесь к следующим руководствам по эксплуатации:

- BA 198F/00/de "PROFIBIS -DP/-PA, Guidelines for planning and commissioning"
- BA 013S/04/en "Foundation Fieldbus, Installation and Commissioning Guidelines"

Разъемы для Fieldbus

Для версий с разъемом "fieldbus" (M12 или 7/8") сигнальная линия сигнала может быть подключена без вскрытия корпуса.

Назначение контактов разъема M12 (PROFIBUS PA)

	Контакт	Назначение
	1	Заземление
	2	Сигнал +
	3	Сигнал -
	4	Нет подключения

L00-FMxxxxx-04-00-00-yy-016

Назначение контактов разъема 7/8" (FOUNDATION Fieldbus)

	Контакт	Назначение
	1	Сигнал -
	2	Сигнал +
	3	Нет подключения
	4	Заземление

L00-FMxxxxx-04-00-00-yy-017

Питающее напряжение**HART, 2-проводное подключение**

Далее приведены величины напряжения на клеммах прибора:

Исполнение		Потребление тока	Напряжение на клеммах минимум	Напряжение на клеммах максимум
2-проводный HART	Стандарт	4 мА	14 В	36 В
		20 мА	8 В	36 В
	EEx ia	4 мА	14 В	30 В
		20 мА	8 В	30 В
	EEx d	4 мА	14 В	30 В
		20 мА	11 В	30 В
Фиксированный ток, настраиваемый, напр., для работы с солнечными батареями (измеренные значения передаются по HART)	Стандарт	11 мА	10 В	36 В
	EEx ia	11 мА	10 В	30 В
Фиксированный ток для многоточечного режима HART	Стандарт	4 мА ¹⁾	14 В	36 В
	EEx ia	4 мА ¹⁾	14 В	30 В

1) Пусковой ток 11 мА

HART, 4-проводное активное подключение

Исполнение	Напряжение	Макс. нагрузка
DC	10,5 ... 32 В	600 Ом
AC 50/60 Гц	90 ... 253 В	600 Ом

Клеммы

Сечение жил кабеля : 0.5 ... 2.5 мм (20 по 14 AWG)

Кабельный вход

- Кабельный сальник: M20x1.5 (рекомендуемый диаметр кабеля 6 ... 10 мм)
- Кабельный вход G 1 1/2 или 1 1/2 NPT
- Разъем PROFIBUS-PA M12
- Разъем Fieldbus Foundation 7/8"

Потребляемая мощность

Исполнение	Потребляемая мощность
2-проводное	51 мВт ... 800 мВт
4-проводное AC	макс. 4 ВА
4-проводное DC; FMU 40/41	330 мВт ... 830 мВт
4-проводное DC; FMU 42/43	600 мВт ... 1 Вт

Потребляемый ток (2-проводные приборы)

Коммуникация	Потребляемый ток
HART	3,6 ... 22 мА
PROFIBUS PA	макс. 13 мА
Foundation Fieldbus	макс. 15 мА

Пульсации напряжения HART	47...125 Гц; $V_{pp} = 200$ мВ (измерение при 500 Ом)
Макс. шум HART	500 Гц...10 кГц; $V_{rms} = 2,2$ мВ (измерение при 500 Ом)
Гальваническая изоляция	Для 4-проводных приборов электроника и основное питание гальванически изолированы друг от друга.

Эксплуатационные характеристики

Время реагирования Время реагирования зависит от установленных параметров. Минимальные значения следующие:

- 2-проводные приборы (FMU40/41/42): мин. 2 с
- 2-проводные приборы (FMU43 - PROFIBUS PA или FOUNDATION Fieldbus): мин. 2 с
- 2-проводные приборы (FMU44): мин. 3 с
- 4-проводные приборы (FMU40/41/42/43/44): 0.5 с

Стандартные рабочие условия

- Температура = +20 °C
- Давление = 1013 мбар абс.
- Влажность = 50 %
- Идеальная поверхность отражения (напр., спокойная, гладкая поверхность жидкости)
- Нет помех в пределах распространения луча
- Установленные параметры применения:
 - Форма резервуара = плоская крыша
 - Свойства среды = жидкость
 - Условия процесса = спокойная поверхность

Разрешение измеренного значения

Уровнемер	Разрешение измеренного значения
FMU40	1 мм
FMU41	1 мм
FMU42	2 мм
FMU43	2 мм
FMU44	2 мм

Частота импульса

- 2-проводные приборы (FMU40/41/42): макс. 0.5 Гц
- 2-проводные приборы (FMU43 - PROFIBUS PA или FOUNDATION Fieldbus): макс. 0.5 Гц
- 2-проводные приборы (FMU44): макс. 0.3 Гц
- 4-проводные приборы (FMU40/41/42/43/44): макс. 2 Гц

Точные значения зависят от типа приборов и параметров настройки.

Погрешность измерения Типичные спецификации для базовых рабочих условий (включая линейность, повторяемость и гистерезис):

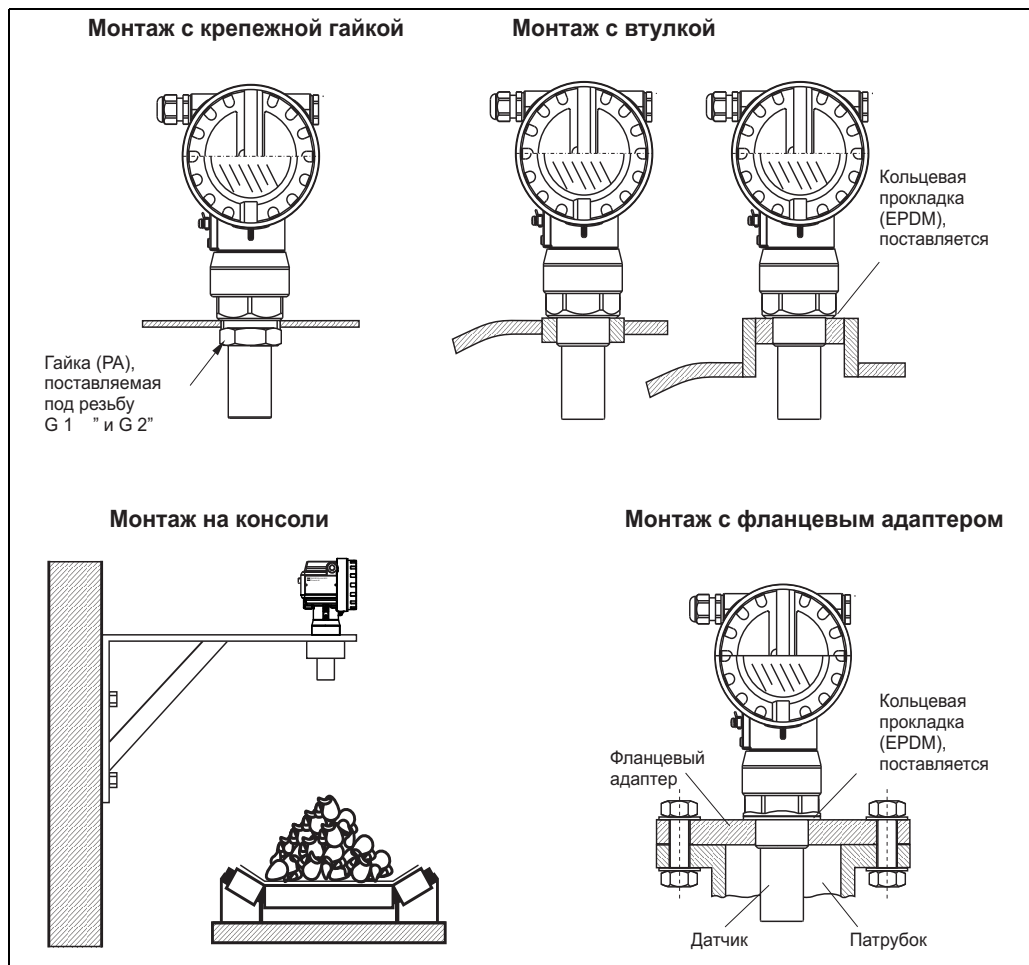
Прибор	Погрешность измерения
FMU40	±2 мм или 0,2% от установленного диапазона измерения (калибровка пустой емкости) ¹
FMU41	± 2 мм или 0,2% от установленного диапазона измерения (калибровка пустой емкости) ¹
FMU42	± 4 мм или 0,2% от установленного диапазона измерения (калибровка пустой емкости) ¹
FMU43	± 4 мм или 0,2% от установленного диапазона измерения (калибровка пустой емкости) ¹
FMU44	± 4 мм или 0,2% от установленного диапазона измерения (калибровка пустой емкости) ¹

¹берется большее из значений

Влияние давления паров Давление паров при 20 °C дает подсказку о точности ультразвукового измерения уровня. Если давление паров при 20 °C ниже 50 мбар, ультразвуковое измерение уровня возможно с очень высокой точностью. Это справедливо для воды, водных растворов, водных растворов с содержанием твердых веществ, разбавленных кислот (соляная кислота, серная кислота, ...), разбавленных оснований (каустическая сода, ...), нефти, смазочных материалов, суспензий, паст, ... Высокие давления паров или дегазированная среда (этанол, ацетон, аммиак, ...) может повлиять на точность. Если имеют место данные условия, пожалуйста, обращайтесь в службу поддержки Endress+Hauser.

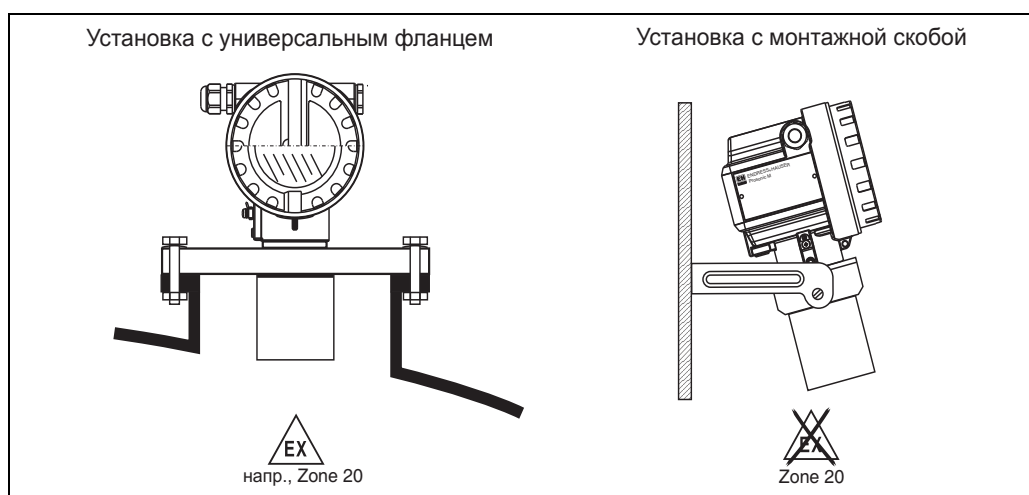
Условия установки

Варианты установки FMU 40, FMU 41

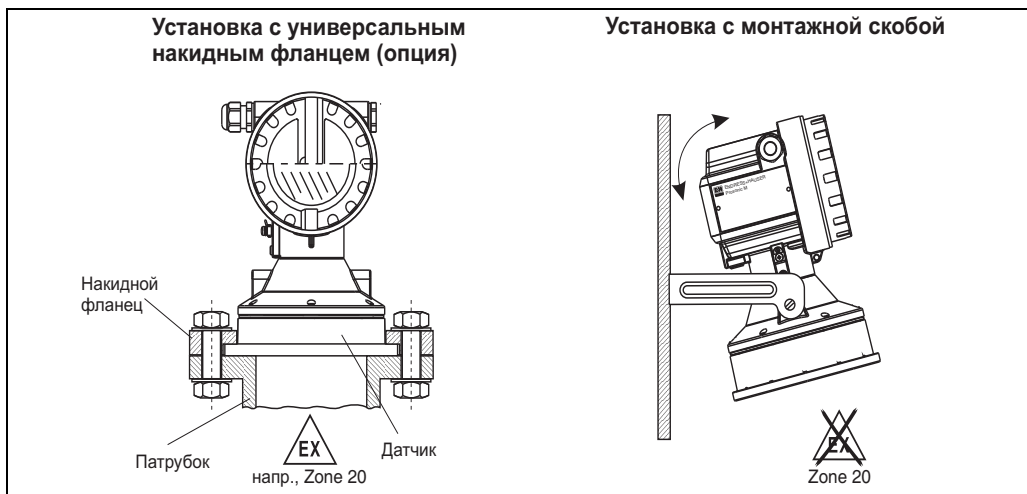


Информацию по установочному кронштейну и адаптеру фланца см. в разделе "Принадлежности".

Варианты установки FMU42, FMU44

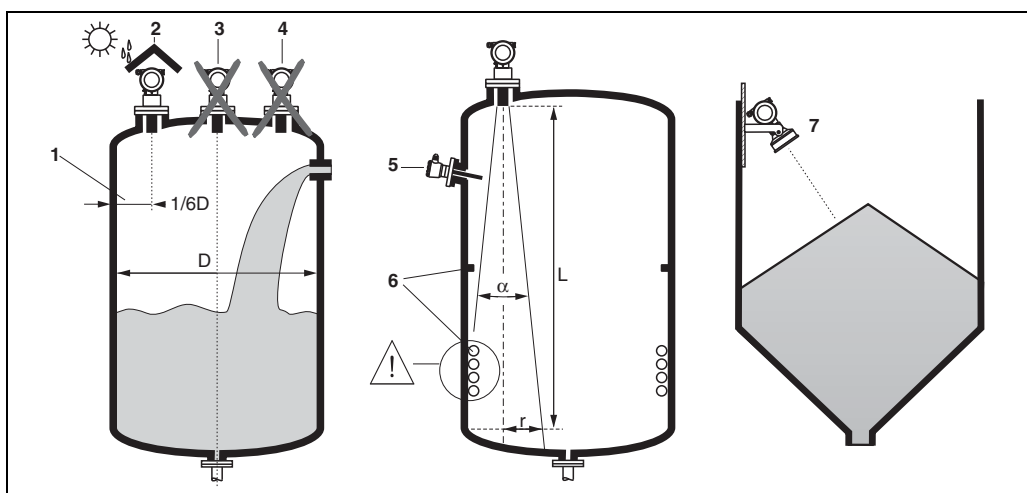


**Варианты установки
FMU 43**



L00-FMU43xxxx-17-00-00-en-001

**Условия установки для
измерения уровня**



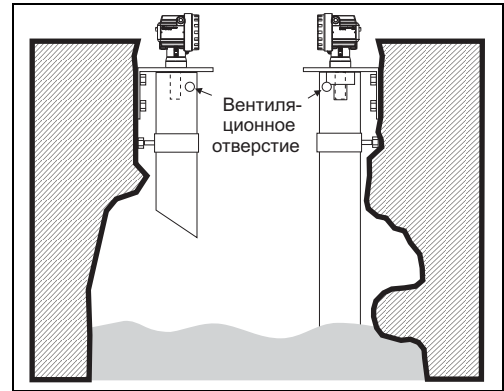
L00-FMU4xxxx-17-00-00-de-005

- Не устанавливайте уровнемер в середине емкости (3). Рекомендуется придерживаться расстояния между прибором и стенкой емкости (1), равного 1/6 диаметра емкости..
- Используйте защитный козырек для защиты от дождя и солнечных лучей (2).
- Избегайте измерений в месте заполнения емкости (4).
- Убедитесь, что в районе распространения луча сигнала α отсутствует оборудование (5) типа предельных выключателей, датчиков температуры и т.д. В частности, симметричное оборудование (6) типа катушек подогрева, отражателей и т.д. может влиять на измерение.
- Выровняйте уровнемер по вертикали по отношению к поверхности продукта (7).
- Никогда не монтируйте два ультразвуковых измерительных прибора в емкости, так как два сигнала могут оказывать влияние друг на друга.
- Для оценки о диапазона распространения используйте 3 дБ угол излучения α .

Прибор	α	L_{\max}	r_{\max}
FMU40	11°	5 м	0.48 м
FMU41	11°	8 м	0.77 м
FMU42	9°	10 м	0.79 м
FMU43	6°	15 м	0.79 м
FMU44	11 °	20 м	1.93 м

Установка в узких шахтах

В узких шахтах с сильными помехами рекомендуется использование направляющей волноводной трубы (напр., водопроводной трубы из ПЭ или ПВХ) с минимальным диаметром 100 мм. Удостоверьтесь, что труба не загрязнена накопленными отходами. Если необходимо, регулярно чистите трубу.

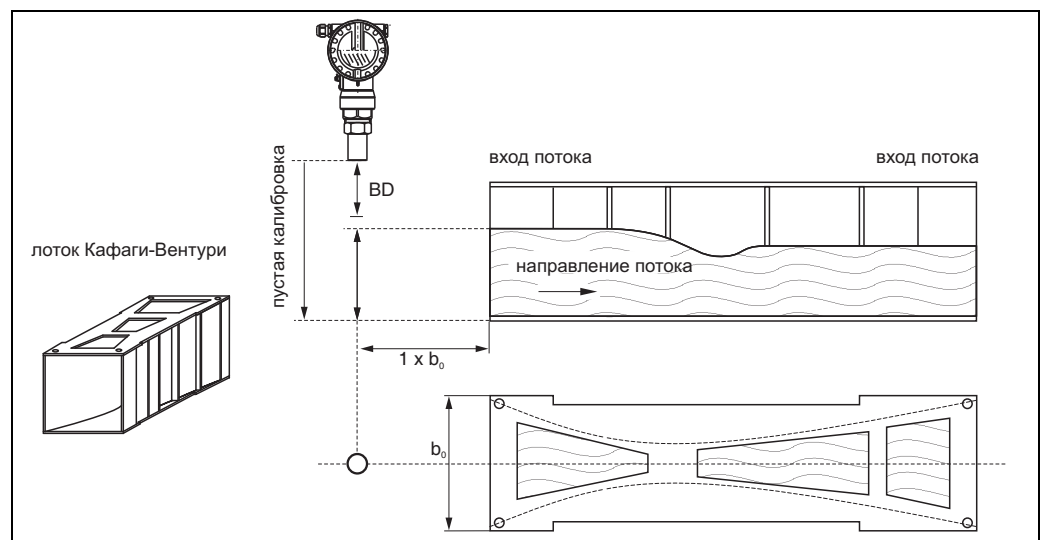


L00-FMU4xxxx-17-00-00-en-010

Условия установки для измерений расхода

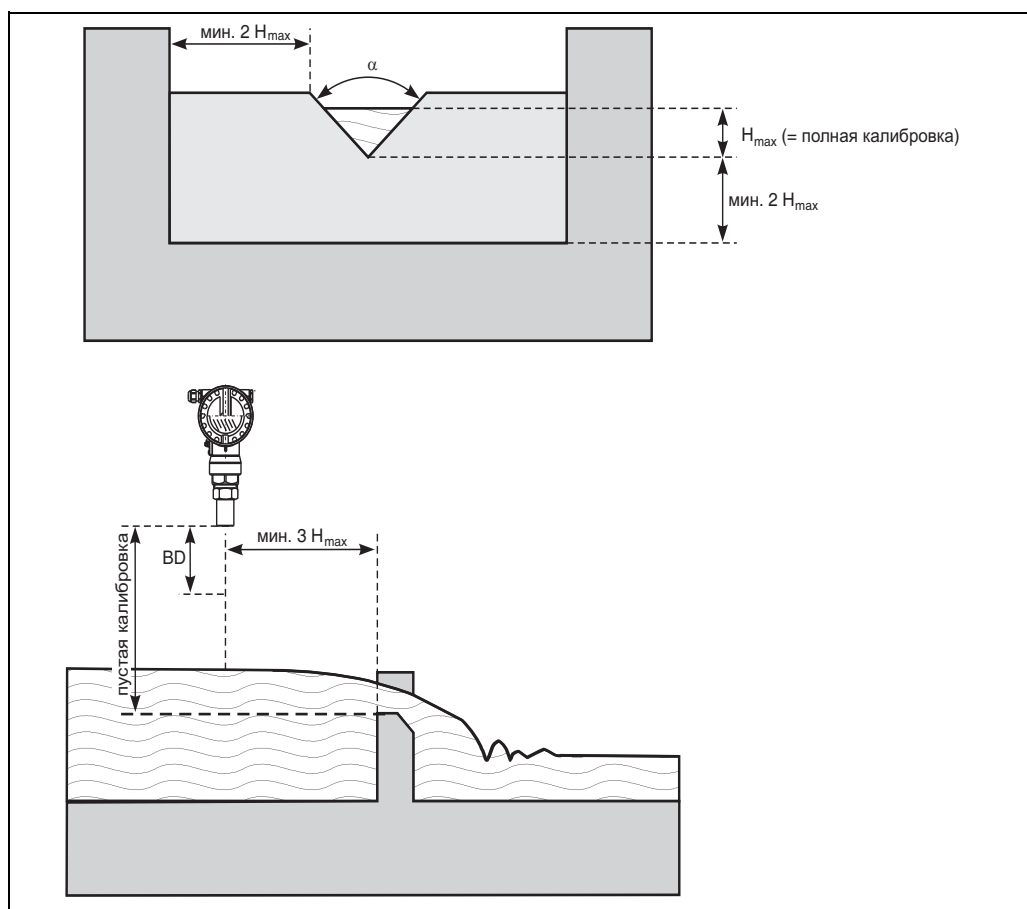
- Устанавливайте Prosonic M на входящей стороне потока, по возможности, наиболее близко к максимальному уровню воды H_{max} (учитывайте значение блокдистанции BD).
- Располагайте Prosonic M посередине канала или водослива.
- Выровняйте мембрану уровнемера параллельно поверхности воды.
- Придерживайтесь установочного расстояния канала или водослива.
- Вы можете ввести кривую линеаризации "Flow to Level" ("Q/h curve") используя ToF Tool или вручную через местный дисплей.

Пример: лоток Кафаги-Вентури



L00-FMU4xxxx-17-00-00-en-003

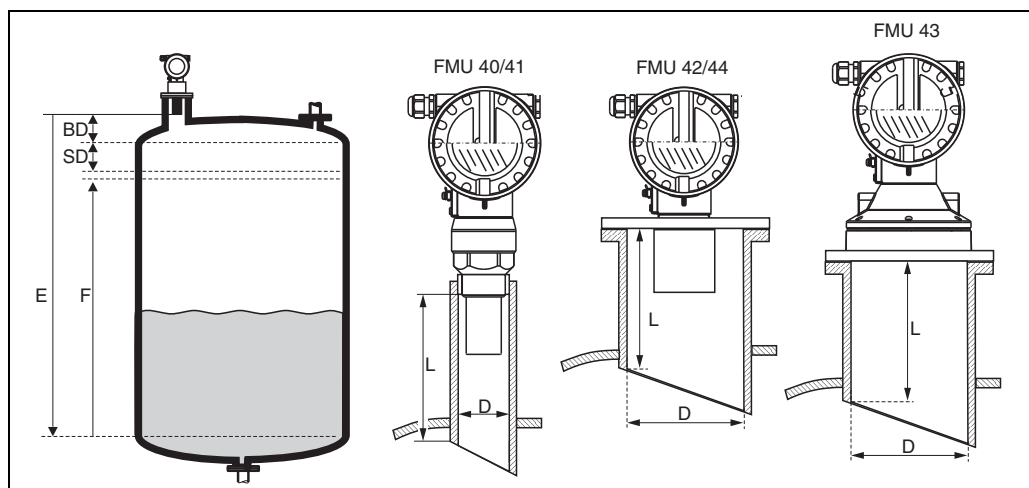
Пример: треугольный водослив



1.00-FMU4xxxx-17-00-00-en-012

Блокдистанция, монтаж в патрубках

Устанавливайте Prosonic M на такой высоте, чтобы расстояние блокдистанции BD не нарушалось даже при максимальном уровне заполнения. Используйте отрезок трубы, если вы не можете обеспечить сохранение расстояния блокдистанции любым другим способом. Внутренности патрубка должны быть гладкими и не содержать острых кромок и сварных швов. В частности, не должно быть заусениц на внутренней части конца патрубка со стороны резервуара. Обратите внимание на указанные пределы для диаметра патрубка и его длины. Чтобы минимизировать искажающие факторы рекомендуется использовать патрубок с наклонной кромкой (идеально 45°).



BD: блокдистанция; **SD:** дистанция безопасности; **E:** калибровка пустой емкости; **F:** полная калибровка (шкала); **D:** диаметр патрубка; **L:** длина патрубка

Диаметр патрубка	Максимальная длина патрубка [мм]				
	FMU40	FMU41	FMU42	FMU43	FMU44
ДУ50/2"	80				
ДУ80/3"	240	240	250		
ДУ100/4"	300	300	300	300	
ДУ150/6"	400	400	400	300	400
ДУ200/8"	400	400	400	300	400
ДУ250/10"	400	400	400	300	400
ДУ300/12"	400	400	400	300	400
Угол излучения α	11°	11°	9°	6°	11°
Блокдистанция [м]	0,25	0,35	0,4	0,6	0,5
Макс. диапазон [м] в жидкостях	5	8	10	15	20
Макс. диапазон [м] в сыпучих продуктах	2	3,5	5	7	10



Предостережение!


Если расстояние блокдистанции недостаточно это может привести к сбою в работе прибора.



Замечание!

Для отслеживания приближения уровня к зоне блокдистанции вы можете определить дистанцию безопасности (SD). Если уровень находится в пределах дистанции безопасности, через выходной сигнал Prosonic M передается тревожная сигнализация или аварийное сообщение.

Окружающие условия

Окружающая температура	- 40 °C ... +80 °C Нормальная функциональность ЖК дисплея ограничена температурами $T_u < -20\text{ °C}$ и $T_u > +60\text{ °C}$. Защитный козырек должен применяться при работе вне помещения, когда прибор находится под воздействием прямого солнечного света
Температура хранения	-40 °C ... +80 °C
Устойчивость к чередованию температурных циклов	согласно DIN EN 60068-2-14; Nb тест : +80°C/-40°C, 1К/мин, 100циклов
Климатический класс	DIN EN 60068-2-38 (Test Z/AD) DIN/IEC 68 T2-30Db
Степень защиты	<ul style="list-style-type: none">• При закрытом корпусе, тестирование согласно:<ul style="list-style-type: none">– IP 68, NEMA 6P (24ч при 1,83м ниже поверхности воды)– IP 66, NEMA 4x• При открытом корпусе: IP 20, NEMA 1 (также степень защиты дисплея)  <p>Предостережение! Степень защиты IP 68 Nema 6P применима для разъема M12 PROFIBUS-PA только при подключенном разъеме.</p>
Устойчивость к вибрации	DIN EN 60068-2-64 / IEC 68-2-64: 20...2000 Гц, 1 (м/с ²) ² /Гц; 3 x 100 мин
Электромагнитная совместимость (EMC)	<ul style="list-style-type: none">• Излучение помех по EN 61326, оборудование Класса В• Устойчивость к помехам по EN 61326, Приложение А (Промышленный) и рекомендации NAMUR NE 21 (EMC).• При использовании аналогового сигнала достаточно стандартного контрольного кабеля. При работе с совмещенным коммуникационным сигналом (HART) применяйте экранированный кабель.

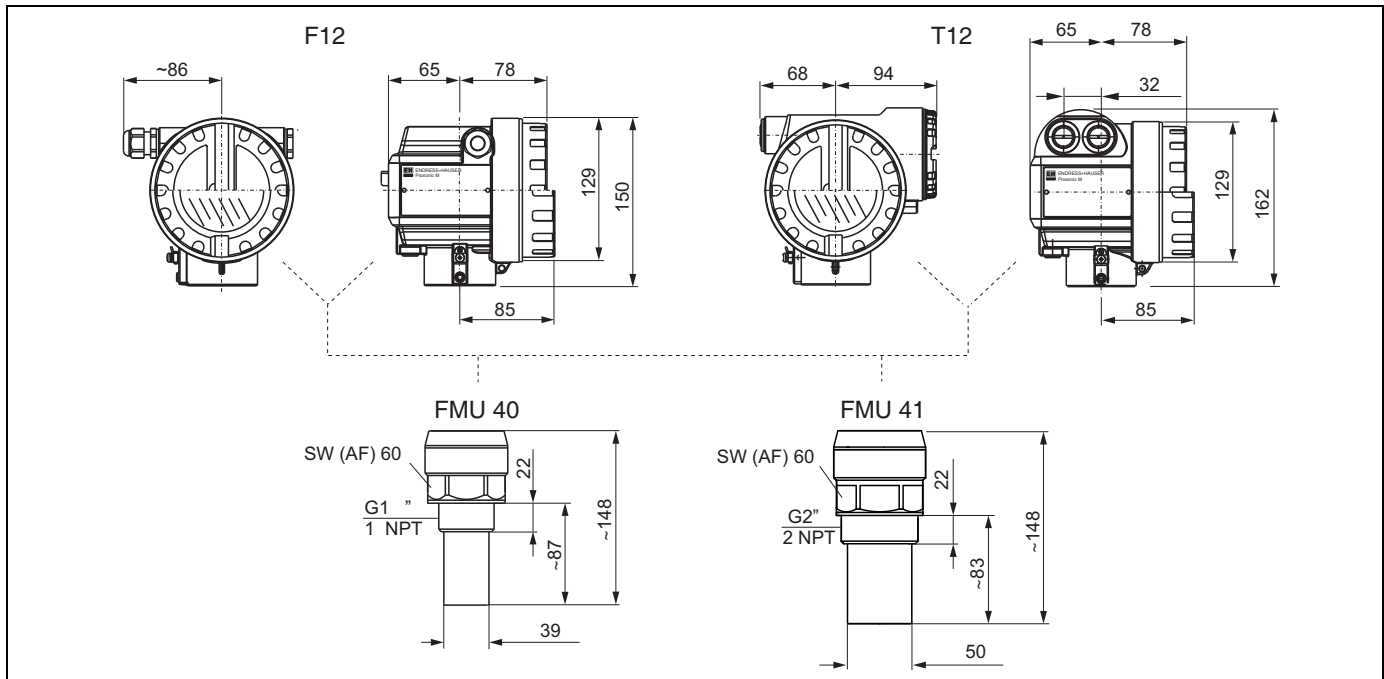
Рабочие условия

Рабочая температура	-40°C ... +80°C Встроенный датчик температуры для коррекции зависимости времени прохождения сигнала от температуры.
Рабочее давление	<ul style="list-style-type: none">• FMU 40/41: 0.7 бар ... 3бар абс.• FMU 42/43/44: 0.7 бар ... 2.5бар абс.

Механическая конструкция

Конструкция; размеры

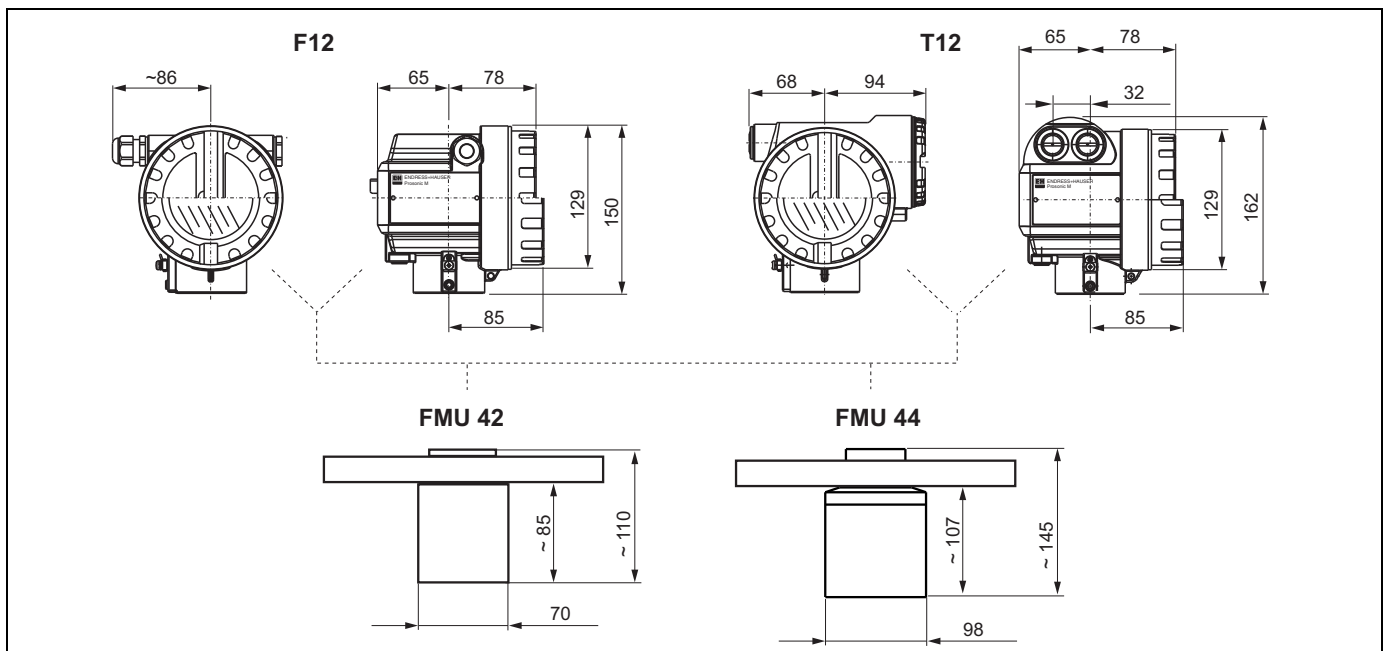
FMU40, FMU41



L00-FMU4xxxx-06-00-00-yy-000

Размеры даны в мм

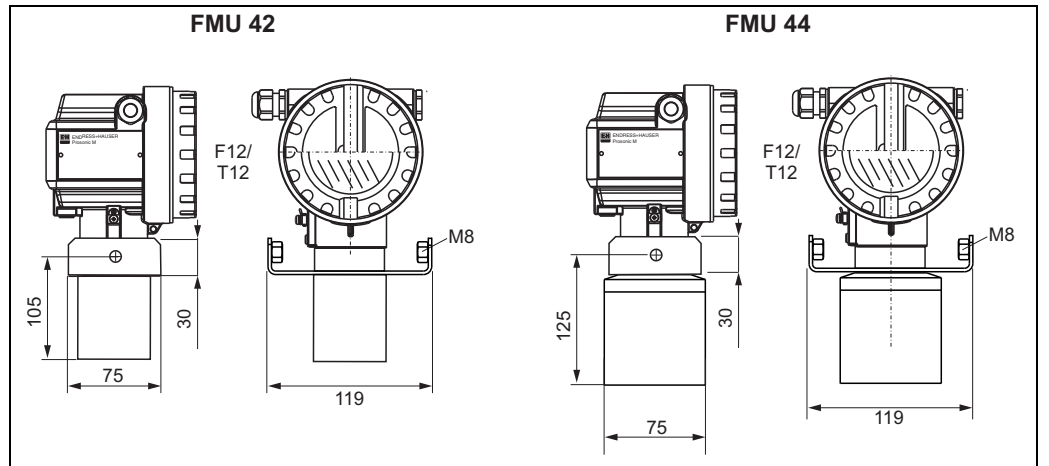
FMU42, FMU44 с накладным фланцем



L00-FMU4xxxx-06-00-00-yy-000

Размеры даны в мм

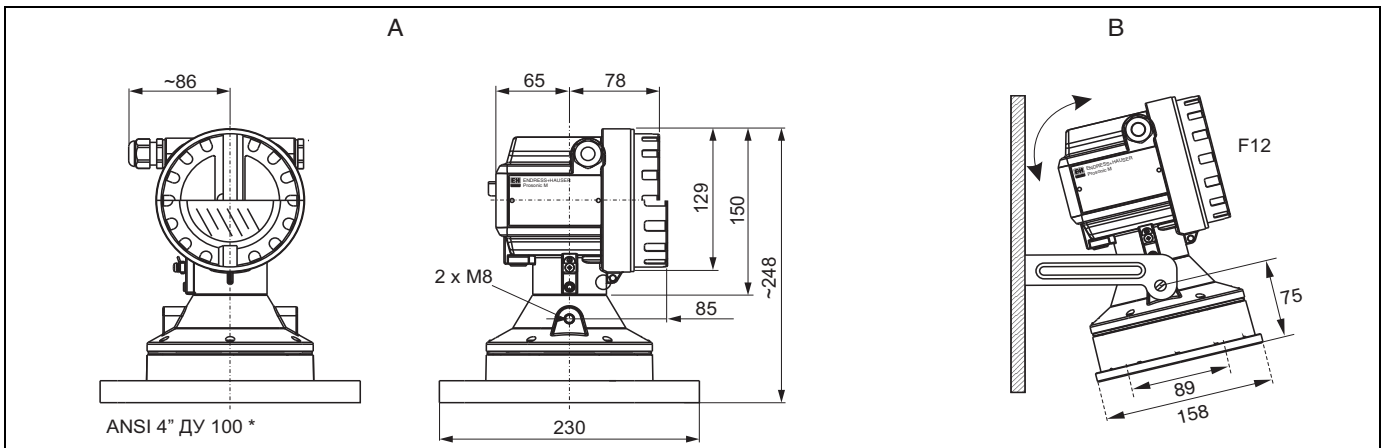
FMU42, FMU44 с монтажной скобой



L00-FMU4xxxx-06-00-00-yy-008

Размеры даны в мм

FMU43

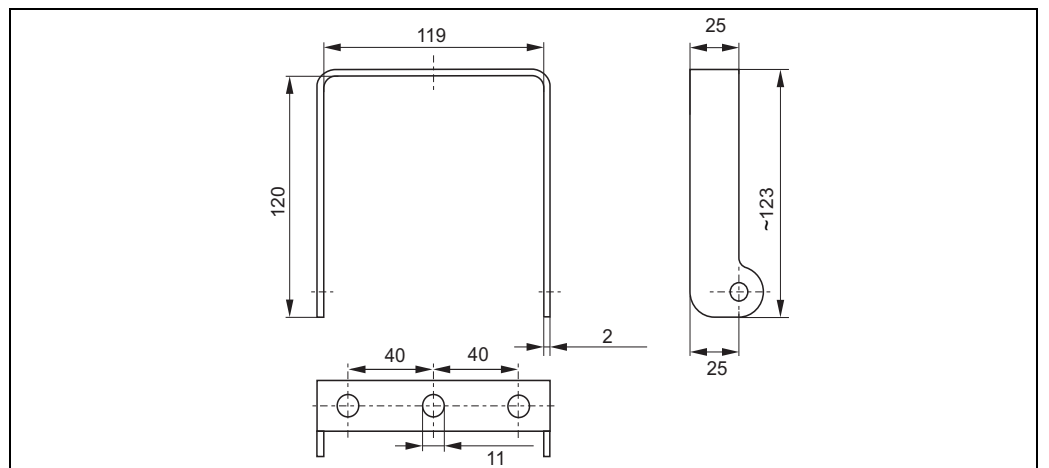


L00-FMU4xxxx-06-00-00-yy-009

Размеры даны в мм;

A: с накидным фланцем; **B:** с монтажной скобой

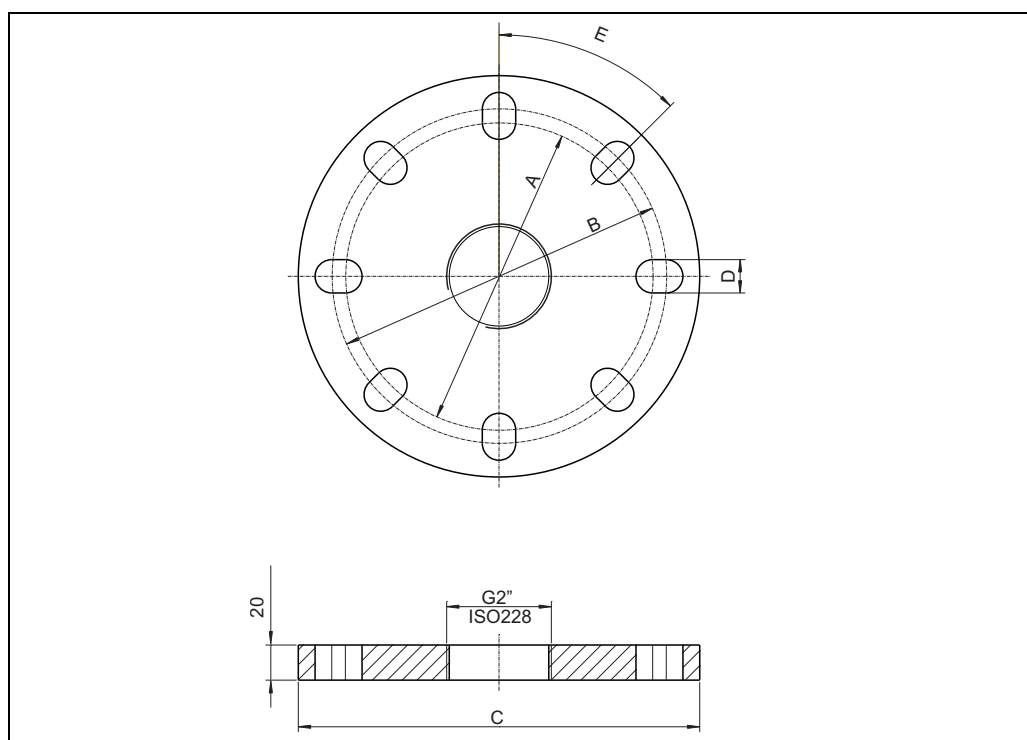
Монтажная скоба для FMU42, FMU43 и FMU44



L00-FMU4xxxx-06-00-00-yy-010

Размеры даны в мм

Фланцы для FMU42 и FMU44



L00-FMU4xxxx-06-00-00-yy-011

Подходит для	A	B	C	D	E	Количество отверстий под болты
3" 150lbs / ДУ80 PN16 / 10K 80	150 мм	160 мм	200 мм	19 мм	45°	8
4" 150 lbs / ДУ100 PN16 / 10K 100	175 мм	190,5 мм	228,6 мм	19 мм	45°	8
6" 150 lbs / ДУ150 PN16 / 10 K 150	240 мм	241,3 мм	285 мм	23 мм	45°	8
8" 150 lbs	298,5 мм	298,5 мм	342,9 мм	22,5 мм	45°	8
ДУ200 PN16 / 10 K 200	290 мм	295 мм	340 мм	23 мм	30°	12

Вес

Уровнемер	Вес
FMU40	приблиз. 2,5 кг
FMU41	приблиз. 2,6 кг
FMU42	приблиз. 3 кг
FMU43	приблиз. 3,5 кг
FMU44	приблиз. 4 кг

Конструкция корпуса**Типы корпусов**

- F12 с изолированным отделом подключений для стандартного применения или EEx ia
- T12 с отдельным отделом терминалов подключения и взрывозащитной инкапсуляцией

Материал

Алюминий, устойчив к морской воде, порошковое покрытие

Крышка

- Алюминий, для исполнения без дисплея
- Смотровое стекло для исполнения с дисплеем. Эта версия не может поставляться с сертификатом ATEX II 1/2 D.

Присоединение к процессу, материал уплотнения, материал датчика

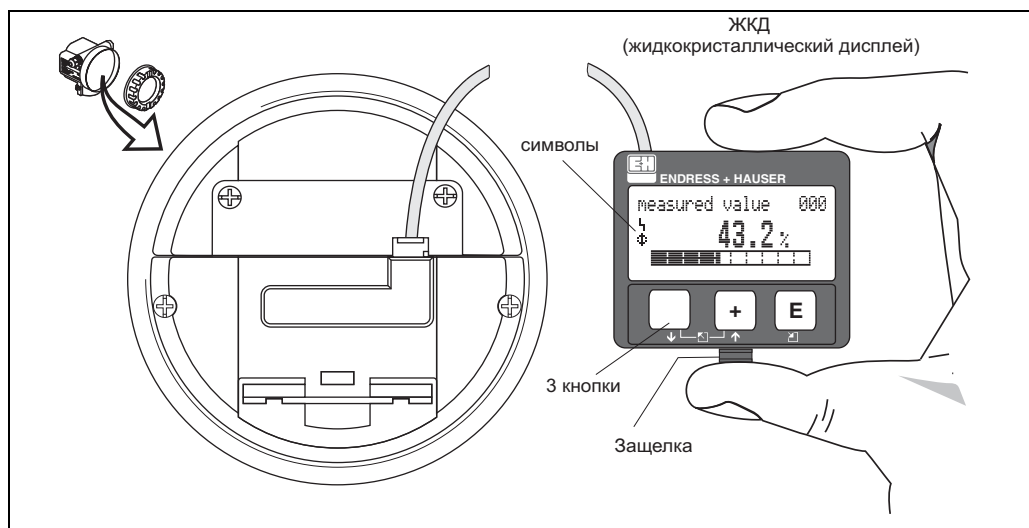
Уровнемер	Присоединение к процессу	Материал, контактирующий со средой
FMU40	<ul style="list-style-type: none"> • Резьба G 1 1/2" • Резьба NPT 1 1/2" - 11,5 	Уровнемер: PVDF Уплотнение: EPDM
FMU41	<ul style="list-style-type: none"> • Резьба 2" • Резьба NPT 2" - 11,5 	Уровнемер: PVDF Уплотнение: EPDM
FMU42	<ul style="list-style-type: none"> • Фланец ДУ 80 PN16 / ANSI 3" 150 lbs / JIS 10K 80 • Фланец ДУ 100 PN16 / ANSI 4" 150 lbs / JIS 10K 100 • Монтажная скоба 	Уровнемер: PVDF Уплотнение: VITON или EPDM Фланец: PP, PVDF или SS 316L (1.4435 или 1.4404) ¹⁾
FMU43	<ul style="list-style-type: none"> • Фланец ДУ 100 / ANSI 4" / JIS16K100 • Монтажная скоба 	Уровнемер: UP и SS 316Ti Уплотнение: EPDM Фланец: PP или SS 316Ti
FMU44	<ul style="list-style-type: none"> • Фланец ДУ 100 PN16 / ANSI 4" 150 lbs / JIS 10K 100 • Фланец ДУ 150 PN16 / ANSI 6" 150 lbs / JIS 10K 150 • Фланец ДУ200 PN16 / JIS 10K 200 • Фланец ANSI 8" 150 lbs • Монтажная скоба 	Уровнемер PVDF Уплотнение: VITON или EPDM Фланец: PP, PVDF или SS 316L (1.4435 или 1.4404) ¹⁾

1) Endress+Hauser поставляет фланцы DIN/EN, изготовленные из нержавеющей стали марки 1.4435 или 1.4404. Что касается их температурной устойчивости, то материалы 1.4435 и 1.4404 сгруппированы под номером 13EO в EN 1092-1 Tab. 18. Химический состав этих двух материалов может быть одинаковым.

Интерфейс пользователя

Дисплей и элементы управления

ЖК модуль индикации и управления VU 331 расположен под крышкой корпуса. Отображение данных измерения происходит через стекло крышки. Для работы с прибором откройте крышку.



L00-FMxxxxx-07-00-00-en-001

Символы дисплея				
Значение	горит непрерывно	мигает	Коммуникация	Безопасность Блокировка

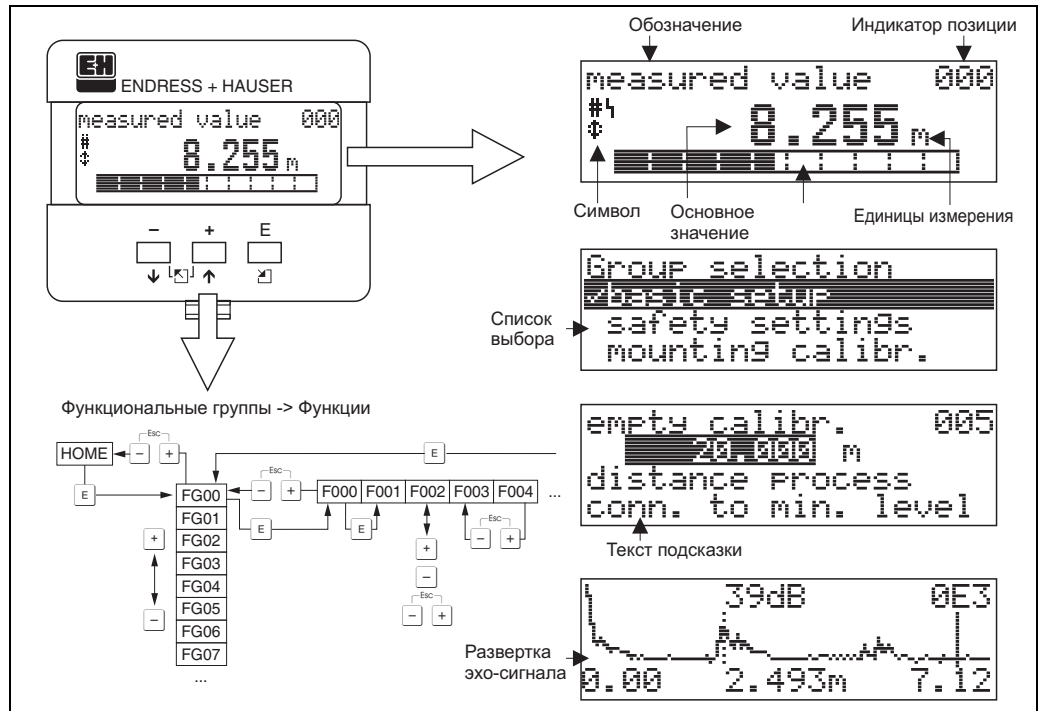
Функции кнопок

Кнопка (и)	Назначение
или	Перемещение вверх по меню. Изменение численных параметров функций.
или	Перемещение вниз по меню. Изменение численных параметров функций
или	Перемещение влево внутри функциональной группы.
	Перемещение вправо внутри функциональной группы.
и или и	Установка контрастности ЖК дисплея.
и и	Разблокировка / блокировка доступа к настройкам. После закрытия доступа, настройка с помощью дисплея или цифровой коммуникации невозможна! Доступ к настройке может быть открыт только с помощью местного дисплея. Для этого вводится соответствующая комбинация кнопок.

Настройка по месту установки

Настройка с помощью VU331

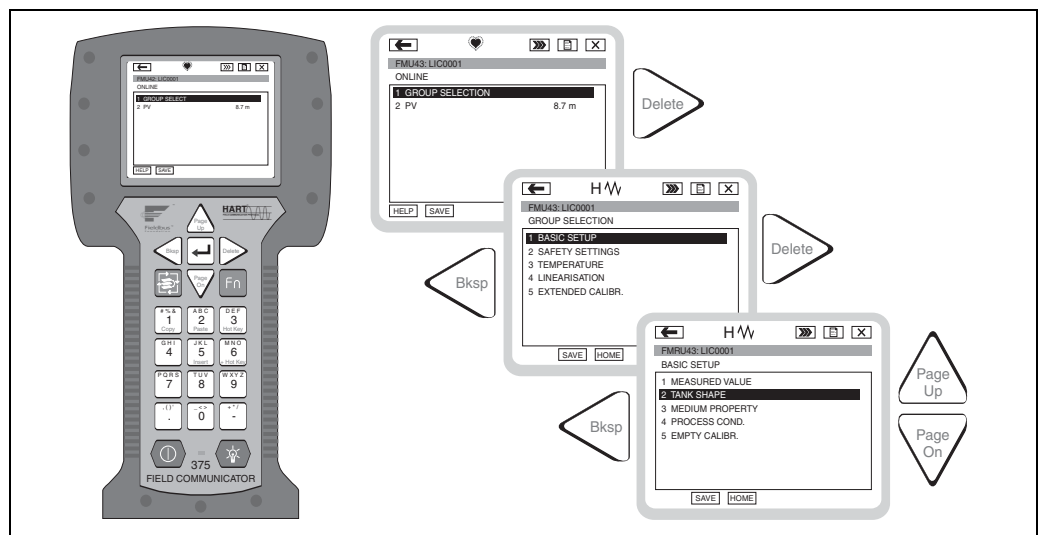
ЖК дисплей VU 331 позволяет производить настройки с помощью трех кнопок, расположенных прямо на приборе. Все функции могут быть установлены с помощью системного меню. Меню состоит из функций и функциональных групп. В отдельной функции можно просмотреть ее параметры или сделать настройку. Структура меню проводит пользователя через всю процедуру настройки.



L100-FMU4xxxx-07-00-00-en-004

Работа через ручной коммуникатор DXR375

Все функции могут быть настроены через рабочее меню ручного коммуникатора DXR375.



L100-FMU4xxxx-07-00-00-de-005

Настройка с помощью ToF Tool

ToF Tool - графическая, управляемая с помощью меню, операционная программа для измерительных приборов Endress+Hauser. Это ПО используется для настройки, защиты данных, анализа сигналов и документирования приборов. ToF Tool совместим с операционными системами: WinNT4.0, Win2000 и WinXP.

ToF Tool поддерживает следующие функции:

- Настройка преобразователей в режиме "online"
- Анализ сигнала с помощью эхо-развертки
- Таблица линеаризации (графическая поддержка создания, редактирования, импорта и экспорта)
- Загрузка и сохранение данных прибора (Upload/Download)
- Документирование измерительной точки



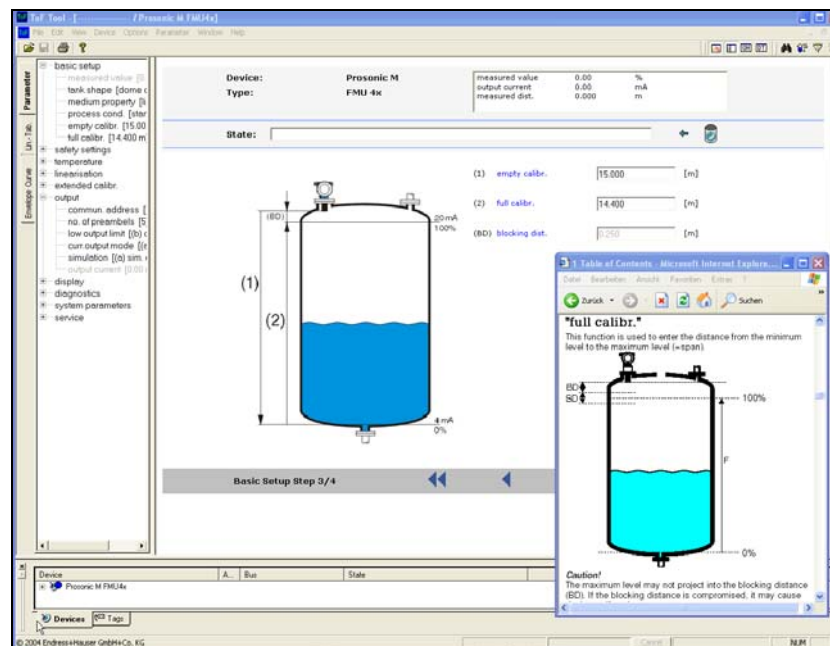
Замечание!

Дополнительную информацию вы можете найти на CD-ROM, который поставляется с прибором.

Опции подключения

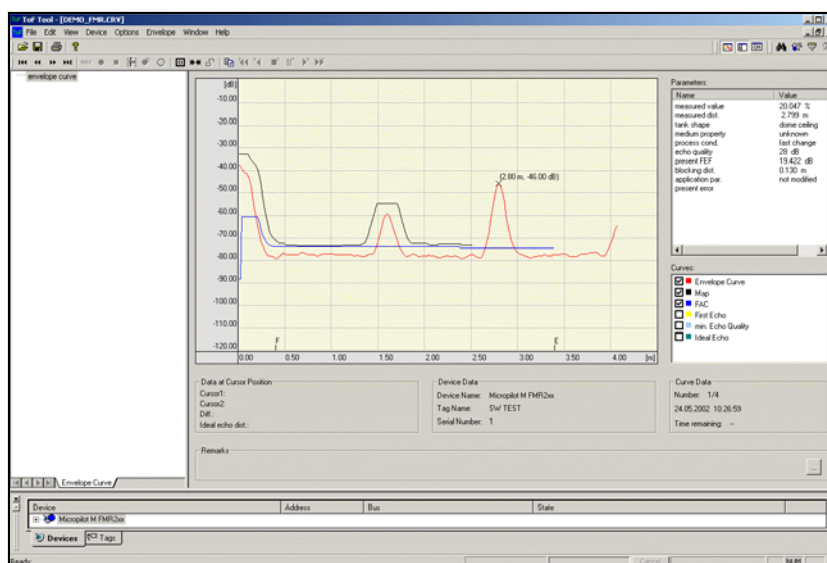
- HART с Commubox FXA 191 (как принадлежность)
- PROFIBUS PA
- Сервисный интерфейс с адаптером FXA19 (как принадлежность)

Меню ввода в эксплуатацию:



L00-FMU4xxxx-19-00-00-en-003

Анализ эхо-сигнала с использованием развертки:



L100-FMU4xxxx-19-00-00-en-004

Настройка с помощью FieldCare

FieldCare это гибкий программный пакет Endress+Hauser основанный на технологии FDT для управления датчиками предприятия. С его помощью можно конфигурировать все интеллектуальные полевые устройства и управлять ими. Используя полученную информацию FieldCare также обеспечивает вас простым, но действенным средством проверки состояния датчиков.

- Поддерживает Ethernet, HART, PROFIBUS, FOUNDATION Fieldbus и т.д.
- Работает со всеми устройствами Endress+Hauser
- Работает со всеми устройствами других производителей, системами ввода/вывода и датчиками, которые поддерживают стандарт FDT
- Обеспечивает полную функциональность для всех устройств с DTMs
- Предлагает основной профиль управления для любых другого сетевого устройства, которое не имеет поставщика DTM

Управление через Commwin II (для версий коммуникации с HART или PROFIBUS-PA)

Commwin II - программный пакет с графической поддержкой (MS Windows) для интеллектуальных преобразователей, имеющих цифровую передачу данных по протоколу Rackbus, Rackbus RS 485, INTENSOR, HART и PROFIBUS-PA.

Commwin II поддерживает следующие функции:

- Настройка преобразователей в режиме "online"
- Загрузка и сохранение данных прибора (Upload/Download)
- Дополнительная визуализация измеренных и предельных значений
- Отображение и запись измеряемых значений виртуальным самописцем

Невозможно отображение кривой эхо-сигнала через Commwin II. Для ее отображения используйте программу ToF Tool.

Подключения:

- HART с Commubox FXA 191 (как принадлежность)
- PROFIBUS PA

Управление с конфигуратором NI-FBUS: (только для FOUNDATION Fieldbus)

Конфигуратор NI-FBUS является удобной в употреблении графической средой для создания связей, петель и графиков, исходя из концепции полевой шины.

Используя NI-FBUS Configurator вы можете конфигурировать сетевую полевую шину следующим образом:

- Установка блоков и тэгов прибора
- Установка адресов прибора
- Создание и редактирование функционального блока стратегий (функциональный блок применений)
- Конфигурирование определенных заказчиком блоков функции и преобразователя
- Создание и редактирование графиков
- Чтение и запись функционального блока управления стратегий (функциональный блок применений)
- Запрос методов описания прибора (DD)
- Показ меню DD
- Загрузка конфигурации
- Проверка конфигурации и сравнение с сохраненной
- Отображение загруженной конфигурации
- Замена приборов
- Сохранение и печать конфигурации

Сертификаты и одобрения

CE маркировка

Измерительная система полностью удовлетворяет требованиям директив ЕС. Нанесением маркировки CE Endress+Hauser подтверждает успешное тестирование прибора.

Ex одобрение

Существующие сертификаты приведены в информации по коду заказа. Обратите внимание на инструкции по безопасности (XA) и монтажные или контрольные чертежи (ZD).

Другие стандарты и нормы

EN 60529

Степень защиты корпуса (код IP)

EN 61326

Электромагнитная совместимость (EMC требования)

NAMUR

Ассоциация стандартов по контролю и регулированию в химической промышленности.

Информация по коду заказа

Структура кода заказа
FMU 40

Сертификаты	
A	Вариант для невзрывоопасной области
E	NEPSI Ex nA II T6
G	ATEX II 3G EEx nA II T6
I	NEPSI Ex ia IIC T6
J	NEPSI Ex d(ia) IIC T6
K	TIIS Ex ia II C T6
N	CSA Общего назначения
Q	NEPSI DIP
S	FM IS Cl. I,II,III Div. 1 Gr. A-G / NI Cl. I Div. 2
T	FM XP Cl. I,II,III Div. 1 Gr. A-G
U	CSA IS Cl. I,II,III Div. 1 Gr. A-G / NI Cl. I Div. 2
V	CSA XP Cl. I,II,III Div. 1 Gr. A-G
1	ATEX II 1/2 G or II 2 G; EEX ia IIC T6
2	ATEX II 1/2D, алюминий, глухая крышка
4	ATEX II 1/2 G or II 2 G; EEX d [ia] IIC T6
5	ATEX II 1/3D
Y	Специальный сертификат
Присоединение к процессу	
R	G 1 1/2" резьба ISO 228
N	NPT 1 1/2" - 11,5 резьба
Y	Специальное исполнение
Питание / Коммуникация	
B	2 проводное подключение, 4...20мА-петля/HART
H	4 проводное подключение, 10,5...32В DC / 4-20мА HART
G	4 проводное подключение, 90...253В AC / 4-20мА HART
D	2 проводное подключение, PROFIBUS PA
F	2 проводное подключение, Foundation Fieldbus
Y	Специальное исполнение
Дисплей / управление на месте	
1	Без ЖК дисплея
2	С ЖК дисплеем VU 331, включая управление на месте
3	Подготовлен для выносного дисплея FHX 40
9	Специальное исполнение
Корпус	
A	Алюминиевый корпус F12 с покрытием по IP 68
C	Алюминиевый корпус T12 с покрытием по IP 68; изолированный отдел подключений
D	Алюминиевый корпус T12 с покрытием по IP 68; изолированный отдел подключений; с защитой от перенапряжения
9	Специальное исполнение
Резьба / кабельный вход	
2	Резьба M20x1.5
3	Вход G 1/2"
4	Вход NPT 1/2"
5	Разъем M12 PROFIBUS-PA
6	Разъем 7/8"
9	Специальное исполнение
FMU 40 -	Обозначение прибора

Структура кода заказа
FMU 41

Сертификаты	
A	Вариант для невзрывоопасной области
E	NEPSI Ex nA II T6
G	ATEX II 3G EEx nA II T6
I	NEPSI Ex ia IIC T6
J	NEPSI Ex d(Ia) IIC T6
K	TIIS Ex ia II C T6
N	CSA Общего назначения
Q	NEPSI DIP
S	FM IS Cl. I,II,III Div. 1 Gr. A-G / NI Cl. I Div. 2
T	FM XP Cl. I,II,III Div. 1 Gr. A-G
U	CSA IS Cl. I,II,III Div. 1 Gr. A-G / NI Cl. I Div. 2
V	CSA XP Cl. I,II,III Div. 1 Gr. A-G
1	ATEX II 1/2 G or II 2 G; EEX ia IIC T6
2	ATEX II 1/2D, алюминий, глухая крышка
4	ATEX II 1/2 G or II 2 G; EEX d [ia] IIC T6
5	ATEX II 1/3D
Y	Специальный сертификат
Присоединение к процессу	
R	G 2" резьба ISO 228
N	NPT 2" - 11,5 резьба
Y	Специальное исполнение
Питание / Коммуникация	
B	2 проводное подключение, 4...20мА-петля/HART
H	4 проводное подключение, 10,5...32В DC / 4-20мА HART
G	4 проводное подключение, 90...253В AC / 4-20мА HART
D	2 проводное подключение, PROFIBUS PA
F	2 проводное подключение, Foundation Fieldbus
Y	Специальное исполнение
Дисплей / управление на месте	
1	Без ЖК дисплея
2	С ЖК дисплеем VU 331, включая управление на месте
3	Подготовлен для выносного дисплея FHX 40
9	Специальное исполнение
Корпус	
A	Алюминиевый корпус F12 с покрытием по IP 68
C	Алюминиевый корпус T12 с покрытием по IP 68 изолированный отдел подключений
D	Алюминиевый корпус T12 с покрытием по IP 68; изолированный отдел подключений; с защитой от перенапряжения
9	Специальное исполнение
Резьба / кабельный вход	
2	Резьба M20x1.5
3	Вход G 1/2"
4	Вход NPT 1/2"
5	Разъем M12 PROFIBUS-PA
6	Разъем 7/8"
9	Специальное исполнение
FMU 41 -	Обозначение прибора

**Структура кода заказа
FMU 42**

Сертификаты	
A	Вариант для невзрывоопасной области
E	NEPSI Ex nA II T6
G	ATEX II 3G EEx nA II T6
I	NEPSI Ex ia IIC T6
J	NEPSI Ex d (Ia) IIC T6
K	TIIS Ex ia II C T6 (в подготовке)
N	CSA Общего назначения
Q	NEPSI DIP
S	FM IS Cl. I,II,III Div. 1 Gr. A-G / NI Cl. I Div. 2
T	FM XP Cl. I,II,III Div. 1 Gr. A-G
U	CSA IS Cl. I,II,III Div. 1 Gr. A-G / NI Cl. I Div. 2
V	CSA XP Cl. I,II,III Div. 1 Gr. A-G
1	ATEX II 1/2 G EEX ia IIC T6
2	ATEX II 1/2 D, алюминий, глухая крышка
4	ATEX II 1/2 G EEX d [ia] IIC T6
5	ATEX II 1/3D
Y	Специальный сертификат
Присоединение к процессу	
M	Монтажная скоба FAU20
P	Фланец UNI 3"/ДУ80/80, PP, макс. 2.5бар абс. пригоден для 3" 150lbs / ДУ80 PN16 / 10K 80
Q	Фланец UNI 3"/ДУ80/80, PVDF, макс. 2.5бар абс. пригоден для 3" 150lbs / ДУ80 PN16 / 10K 80
S	Фланец UNI 3"/ДУ80/80, 316L, макс. 2.5бар абс. пригоден для 3" 150lbs / ДУ80 PN16 / 10K 80
T	Фланец UNI 4"/ДУ100/100, PP, макс. 2.5бар абс. пригоден для 4" 150lbs / ДУ100 PN16 / 10K100
U	Фланец UNI 4"/ДУ100/100, PVDF, макс. 2.5бар абс. пригоден для 4" 150lbs / ДУ100 PN16 / 10K100
V	Фланец UNI 4"/ДУ100/100, 316L, макс. 2.5бар абс. пригоден для 4" 150lbs / ДУ100 PN16 / 10K100
Y	Специальное исполнение
Питание / Коммуникация	
B	2 проводное подключение, 4...20мА-петля/HART
H	4 проводное подключение, 10,5...32В DC / 4-20мА HART
G	4 проводное подключение, 90...253В AC / 4-20мА HART
D	2 проводное подключение, PROFIBUS PA
F	2 проводное подключение, Foundation Fieldbus
Y	Специальное исполнение
Дисплей / управление на месте	
1	Без ЖК дисплея
2	С ЖК дисплеем VU 331, включая управление на месте
3	Подготовлен для выносного дисплея FHX 40
9	Специальное исполнение
Корпус	
A	Алюминиевый корпус F12 с покрытием по IP 68
C	Алюминиевый корпус T12 с покрытием по IP 68, изолированный отдел подключений
D	Алюминиевый корпус T12 с покрытием по IP 68, изолированный отдел подключений; с защитой от перенапряжения
Y	Специальное исполнение
Сальник/Вход	
2	Сальник M20x1.5
3	Вход G 1/2"
4	Вход NPT 1/2"
5	Разъем M12 PROFIBUS-PA
6	Разъем 7/8"
9	Специальное исполнение

										Уплотнение датчика/Фланец	
										2	VITON плоская прокладка
										3	EPDM плоская прокладка
										9	Специальное исполнение
										Дополнительные опции	
										A	Дополнительные опции не выбраны
FMU 42 -											Обозначение прибора

**Структура кода заказа
FMU 43**

Сертификаты	
A	Вариант для невзрывоопасной области
M	FM DIP Class II, III, Div. 1, Gr. E,F,G NI
N	CSA Общего назначения
P	CSA DIP, Class II, III, Div. 1, Gr. E,F,G NI
Q	NEPSI DIP
2	ATEX II 1/2 D или II 2 D, Aluminium Deckel
5	ATEX II 1/3 D или II 3 D, Sichtdeckel
Y	Специальное исполнение
Присоединение к процессу/материал	
P	Фланец ДУ 100/ANSI 4"/JIS 16K100, PP, включая универсальный накладной (slip-on) фланец
S	Фланец ДУ 100/ANSI 4"/JIS 16K100, SS 316TI, включая универсальный накладной (slip-on) фланец
K	Без накладного фланца/без монтажной скобы (монтаж оборудования заказчиком)
M	С монтажной скобой
Y	Специальное исполнение
Питание / Коммуникация	
H	4 проводное подключение, 10,5...32В DC / 4-20мА HART
G	4 проводное подключение, 90...253В AC / 4-20мА HART
D	2 проводное подключение, PROFIBUS PA
F	2 проводное подключение, Foundation Fieldbus
Y	Специальное исполнение
Дисплей / управление на месте	
1	Без ЖК дисплея
2	С ЖК дисплеем VU 331, включая управление на месте
3	Подготовлен для выносного дисплея FHX 40
9	Специальное исполнение
Корпус	
A	Алюминиевый корпус F12 с покрытием по IP 68
9	Специальное исполнение
Резьба / кабельный вход	
2	Резьба M20x1.5
3	Вход G 1/2"
4	Вход NPT 1/2"
5	Разъем M12 PROFIBUS-PA
6	Разъем 7/8"
9	Специальное исполнение
FMU 43 -	Обозначение прибора

**Структура кода заказа
FMU 44**

		Сертификаты	
	A		Вариант для невзрывоопасной области
	1		ATEX II 1/2G EEx ia IIC T6 (в подготовке)
	4		ATEX II 1/2G EEx d (ia) IIC T6 (в подготовке)
	G		ATEX II 3 G EEx nA II T6 (в подготовке)
	2		ATEX II 1/2 D, алюминий, глухая крышка (в подготовке)
	5		ATEX II 1/3 D
	S		FM IS Cl.I,II,III Div.1 Gr.A-G, NI Cl.I Div.2 (в подготовке)
	T		FM XP Cl.I,II,III Div.1 Gr.A-G (в подготовке)
	N		CSA Общего назначения
	U		CSA IS Cl.I,II,III Div.1 Gr.A-G, NI Cl.I Div.2
	V		CSA XP Cl.I,II,III Div.1 Gr.A-G
	K		TIIS EEx ia IIC T6 (в подготовке)
	I		NEPSI Ex ia IIC T6 (в подготовке)
	J		NEPSI Ex d(ia) IIC T6 (в подготовке)
	E		NEPSI Ex nA II T6 (в подготовке)
	Q		NEPSI DIP (в подготовке)
	Y		Специальное исполнение, требуется уточнение
		Присоединение к процессу	
	A		8" 150lbs FF, 316L, макс. 2.5 бар абс.
	E		Фланец UNI 6"/ДУ150/150, PP, макс. 2.5 бар абс. пригоден для 6" 150lbs / ДУ150 PN16 / 10K 150
	F		Фланец UNI 6"/ДУ150/150, PVDF, макс. 2.5 бар абс. пригоден для 6" 150lbs / ДУ150 PN16 / 10K 150
	G		Фланец UNI 6"/ДУ150/150, 316L, макс. 2.5 бар абс. пригоден для 6" 150lbs / ДУ150 PN16 / 10K 150
	H		Фланец UNI ДУ200/200, PP, макс. 2.5 бар абс. пригоден для ДУ200 PN16 / 10K 200
	J		Фланец UNI ДУ200/200, PVDF, макс. 2.5 бар абс. пригоден для ДУ200 PN16 / 10K 200
	K		Фланец UNI ДУ200/200, 316L, макс. 2.5 бар абс. пригоден для ДУ200 PN16 / 10K 200
	L		8" 150lbs FF, PP, макс. 2.5 бар абс.
	M		Монтажная скоба FAU20
	N		8" 150lbs FF, PVDF, макс. 2.5 бар абс.
	T		Фланец UNI 4"/ДУ100/100, PP, макс. 2.5 бар абс. пригоден для 4" 150lbs / ДУ100 PN16 / 10K 100
	U		Фланец UNI 4"/ДУ100/100, PVDF, макс. 2.5 бар абс. пригоден для 4" 150lbs / ДУ100 PN16 / 10K 100
	V		Фланец UNI 4"/ДУ100/100, 316L, макс. 2.5 бар абс. пригоден для 4" 150lbs / ДУ100 PN16 / 10K 100
	Y		Специальное исполнение, требуется уточнение
		Питание; Выход	
	B		2-проводное подключение; 4-20мА HART
	D		2-проводное подключение; PROFIBUS PA
	F		2-проводное подключение; FOUNDATION Fieldbus
	G		4-проводное подключение 90-250В AC; 4-20мА HART
	H		4-проводное подключение 10.5-32В DC; 4-20мА HART
	Y		Специальное исполнение, требуется уточнение
		Управление	
	1		Без дисплея, с помощью коммуникации
	2		4-строчный дисплей VU331, отображение развертки эхо-сигнала на месте
	3		Подготовлена для выносного дисплея FHX40 (принадлежность)
	9		Специальное исполнение, требуется уточнение
FMU 44 -			Обозначение прибора, часть 1

										Корпус	
										A	Алюминиевый F12 , с покрытием, IP68 NEMA6P
										C	Алюминиевый T12, с покрытием, IP68 NEMA6P, изолированный отдел подключений
										D	Алюминиевый T12, с покрытием, IP68 NEMA6P + OVP, изолированный отдел подключений; OVP = защита от перенапряжения
										9	Специальное исполнение, требуется уточнение
										Кабельный вход	
										2	Сальник M20 (EEx d > резьба M20)
										3	Резьба G1/2
										4	Резьба NPT 1/2
										5	Разъем M12
										6	Разъем 7/8"
										9	Специальное исполнение, требуется уточнение
										Рабочее уплотнение датчика / Фланец	
										2	Viton
										3	EPDM
										9	Специальное исполнение, требуется уточнение
										Дополнительные опции	
										A	Основное исполнение
										Y	Специальное исполнение, требуется уточнение
FMU 44 -											Полное обозначение прибора

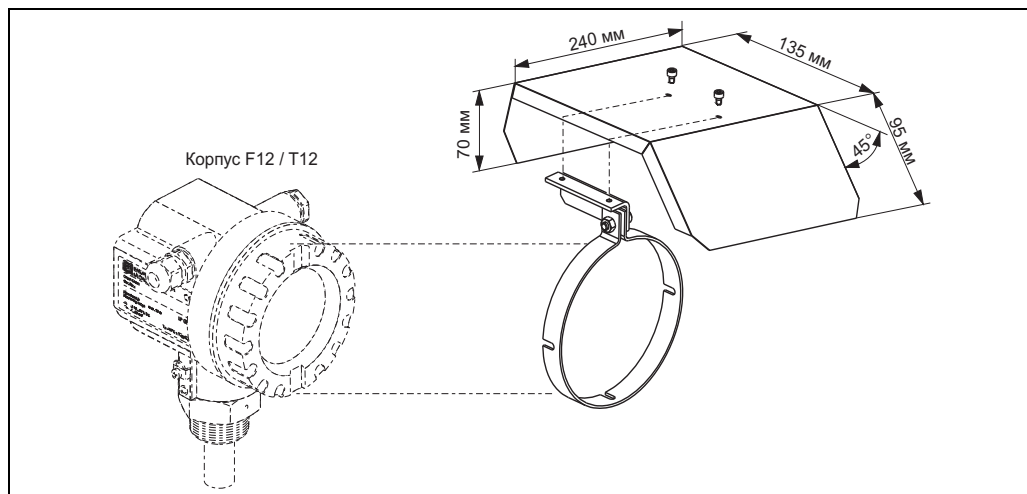
Возможности поставки

- Прибор согласно кода заказа
- "ToF Tool FieldTool Package (2 диска: Program CD-ROM, Utility CD-ROM)
- Руководство по эксплуатации согласно версии коммуникации прибора
- Для сертифицированного прибора: Инструкции по безопасности, Монтажные или Контрольные чертежи
- для FMU 40 *R**** и FMU 41 *R****: крепежная гайка (PC)
- для FMU 40/41: кольцевое уплотнение (EPDM)
- для сальника M20x1.5:
 - 1 кабельный сальник 2-проводных приборов
 - 2 кабельных сальника 4-проводных приборов
 Кабельные сальники монтируются при поставке.

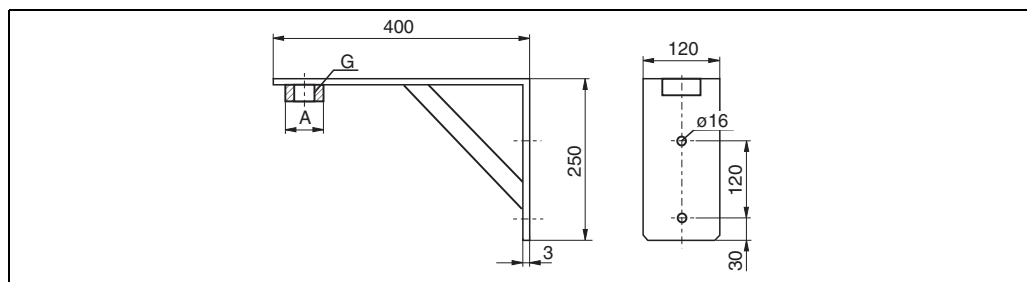
Принадлежности

Защитный козырек

При установке прибора на открытом воздухе рекомендуется использовать защитный козырек из нержавеющей стали (код заказа: 543199-0001). В комплект входит защитный козырек и крепежный хомут.



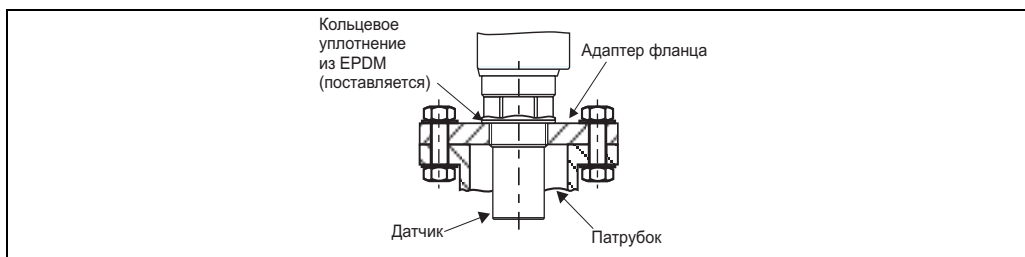
Монтажная скоба для FMU 40/41



- для FMU 40, G1 1/2: Код заказа: 942669-0000
- для FMU 41, G2: Код заказа: 942669-0001

пригоден также для NPT 1 1/2" и 2"

Адаптер фланца



L00-FMUX3XXX-00-00-00-en-001

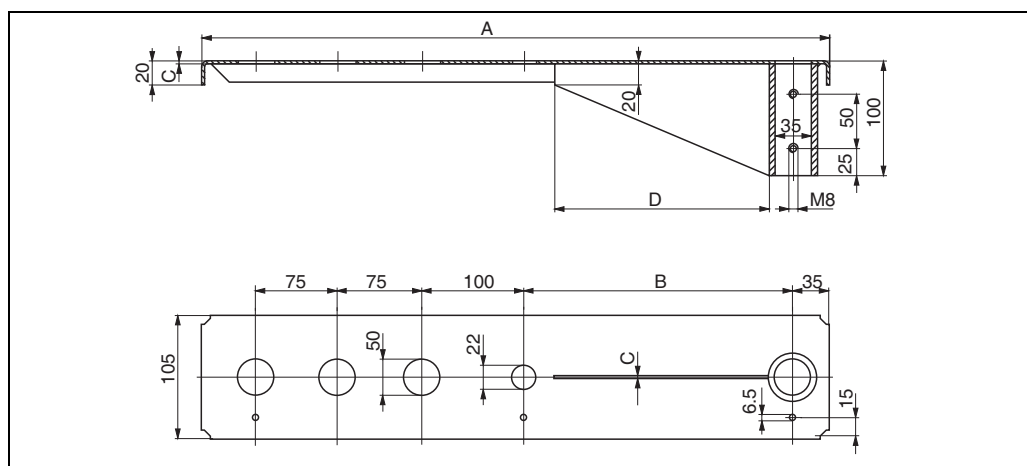
Версия с метрической резьбой (FAU 70 E)

Присоединение к процессу	
12	DN 50 PN 16 A, фланец EN1092-1 (DIN2527 B)
14	DN 80 PN 16 A, фланец EN1092-1 (DIN2527 B)
15	DN 100 PN 16, A, фланец EN1092-1 (DIN2527 B)
Присоединение датчика	
3	Резьба ISO228 G1-1/2
4	Резьба ISO228 G2
Материал фланца	
2	316L
7	Полипропилен
FAU 70 E	Обозначение прибора

Версия с конической резьбой (FAU 70 A)

Присоединение к процессу	
22	2" 150lbs FF, фланец ANSI B16.5
24	3" 150lbs FF, фланец ANSI B16.5
25	4" 150lbs FF, фланец ANSI B16.5
Присоединение датчика	
5	Резьба NPT1-1/2
6	Резьба NPT2
Материал фланца	
2	316L
7	Полипропилен
FAU 70 A	Обозначение прибора

Консоль

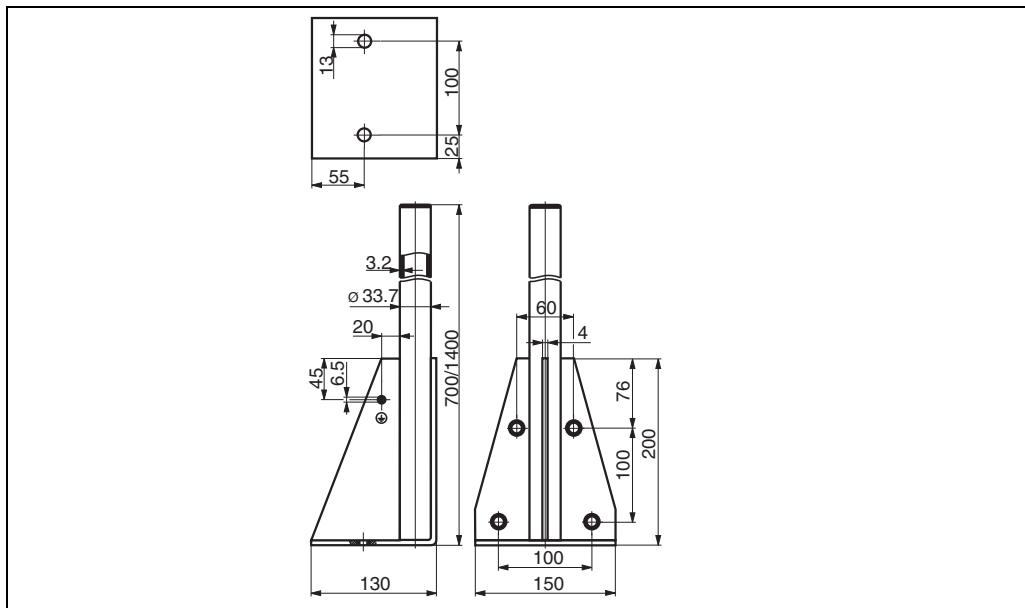


L00-FMU4xxxx-06-00-00-yy-005

A	B	C	D	Для прибора	Материал	Код заказа
585 мм	250 мм	2 мм	200 мм	FMU 40	316Ti/1.4571	52014132
					гальванизир. сталь	52014131
				FMU 41	316Ti/1.4571	52014136
					гальванизир. сталь	52014135
1085 мм	750 мм	3 мм	300 мм	FMU 40	316Ti/1.4571	52014134
					гальванизир. сталь	52014133
				FMU 41	316Ti/1.4571	52014138
					гальванизир. сталь	52014137

- Отверстия 50 мм или 62 мм служат для установки, соответственно, FMU 40 или FMU 41.
- Отверстия 22 мм может применяться для дополнительного датчика.

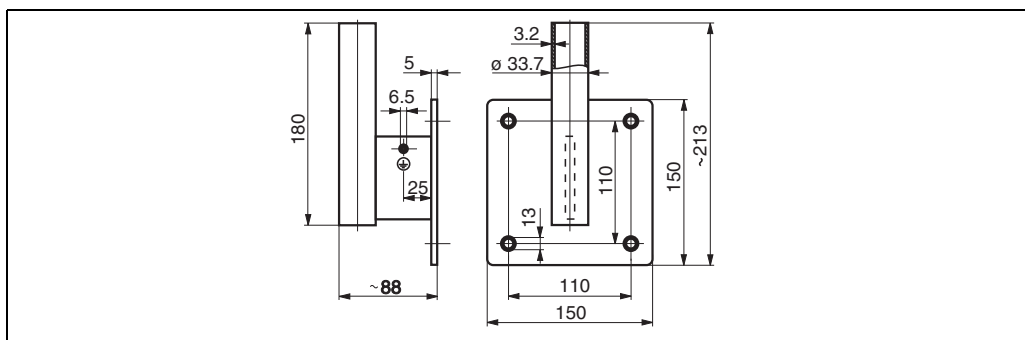
Монтажная рама



L00-FMU4x-00-00-00-yy-005

Высота	Материал	Код заказа
700 мм	гальванизир. сталь	919791-0000
700 мм	1.4301 (AISI 304)	919791-0001
1400 мм	гальванизир. сталь	919791-0002
1400 мм	1.4301 (AISI 304)	919791-0003

Настенная скоба



L00-FMU4x-00-00-00-yy-006

Материал	Код заказа
гальванизир. сталь	919792-0000
316Ti/1.4571	919792-0001

Commubox FXA191 HART

Служит для искробезопасной коммуникации с ToF Tool/FieldCare через интерфейс RS232C. Подробности смотрите в T1237F/00/en.

Commubox FXA195 HART

Служит для искробезопасной коммуникации с ToF Tool/FieldCare через интерфейс USB. Подробности смотрите в T1404F/00/en.

Сервисный интерфейс FXA193

Подключается через сервисный разъем приборов серии Proline и ToF с 9 контактным интерфейсом RS 232C ПК. (USB разъемы должны быть оборудованы обычным коммерческим USB/Serial адаптером.)

Структура кода заказа

Одобрения	
A	Для использования во взрывобезопасных областях
B	ATEX II (1) GD
C	CSA/FM Class I Div. 1
D	ATEX, CSA, FM
9	другие

Соединительный кабель	
B	Соединительный кабель для приборов ToF
E	Соединительный кабель для приборов Proline и ToF
H	Соединительный кабель для приборов Proline и ToF и соединительный кабель для Ex приборов с двухпроводным подключением
X	без соединительного кабеля
9	другие

FXA193-			Полное обозначение прибора
---------	--	--	----------------------------

Объединенная документация

- Техническая информация: T1063D
- Инструкции по безопасности для ATEX II (1) GD: XA077D
- Дополнительная информация для кабельных адаптеров: SD092D

Commubox FXA291

Commubox FXA291 подключает полевые приборы Endress+Hauser с интерфейсом CDI (= Endress+Hauser Common Data Interface) к интерфейсу USB персонального или переносного компьютера. Подробности см. в T1405C/07/en.



Замечание!

ToF Адаптер FXA291, как дополнительная принадлежность, необходим для работы со следующими приборами Endress+Hauser:

- Cerabar S PMC71, PMP7x
- Deltabar S PMD7x, FMD7x
- Deltapilot S FMB70
- Gammapilot M FMG60
- Levelflex M FMP4x
- Micropilot FMR130/FMR131
- Micropilot M FMR2xx
- Micropilot S FMR53x, FMR540
- Prosonic FMU860/861/862
- Prosonic M FMU4x
- Tank Side Monitor NRF590 (с дополнительным кабелем адаптера)
- Prosonic S FMU9x

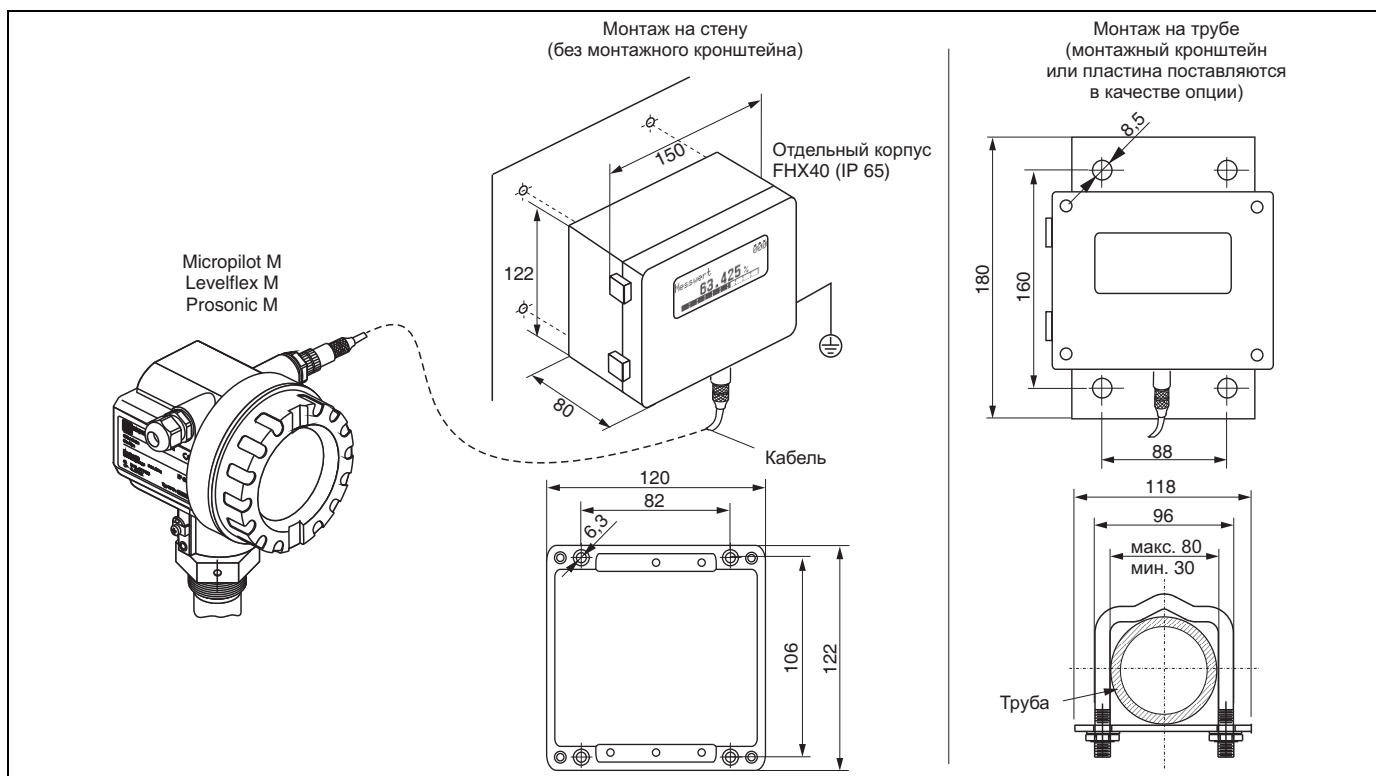
ToF Adapter FXA291

ToF Адаптер FXA291 подключает Commubox FXA291 через интерфейс USB персонального или переносного компьютера для работы со следующими приборами Endress+Hauser:

- Cerabar S PMC71, PMP7x
- Deltabar S PMD7x, FMD7x
- Deltapilot S FMB70
- Gammapilot M FMG60
- Levelflex M FMP4x
- Micropilot FMR130/FMR131
- Micropilot M FMR2xx
- Micropilot S FMR53x, FMR540
- Prosonic FMU860/861/862
- Prosonic M FMU4x
- Tank Side Monitor NRF590 (с дополнительным кабелем адаптера)
- Prosonic S FMU9x

Подробности смотрите в KA271F/00/a2.

Вынесенный дисплей FHX40



Технические данные (кабель и корпус) и структура изделия:

Макс. длина кабеля	20 м
Диапазон температуры	-30 °С...+70 °С
Степень защиты	IP65/67 (корпус); IP68 (кабель) согласно IEC 60529
Материалы	Корпус: AlSi12; кабельные сальники: никелированная латунь
Размеры [мм]	122x150x80 (ВxДxШ)

Одобрение:	
A	Вариант для применения во взрывоопасной области
1	ATEX II 2 G EEx ia IIC T6, ATEX II 3D
S	FM IS Cl.I Div.1 Gr.A-D
U	CSA IS Cl.I Div.1 Gr.A-D
N	CSA Общего назначения
K	TIS ia IIC T6 (в подготовке)
Кабель:	
1	20 м; для HART
5	20 м; для PROFIBUS PA/FOUNDATION Fieldbus
Дополнительная опция:	
A	Основное исполнение
B	Монтажная скоба, труба 1"/2"
FHX40 -	Полное обозначение прибора

Для подключения вынесенного дисплея FHX40 используют кабель, который соответствует коммуникационной версии соответствующего прибора.

Дополнительная документация

Системная информация **SI 005F**

Ультразвуковое измерение уровня

Руководство по эксплуатации

В зависимости от варианта коммуникации с прибором поставляется следующая документация:

Коммуникация	Руководство по эксплуатации
4 ... 20мА, HART	BA 237F
Profibus PA	BA 238F
Foundation Fieldbus	BA 239F

В этих инструкциях описаны монтаж и ввод в эксплуатацию Prosonic M. В операционное меню включены все функции, необходимые для стандартного измерения уровня. В руководстве **не содержатся** специальные функции.

Описание функций прибора **BA 240F**

Содержит подробное описание **всех** функций Prosonic M и пригодно для всех версий коммуникации. Данный документ в формате pdf может быть найден:

- в поставляемом "ToF Tool - FieldTool Package" при "Help/ToF Tool Help/ Online Manual/ Operating Manual/Ultrasonic/Prosonic M FMU4x Functions"¹⁾.
- в Интернете по адресу "www.endress.com". Нажмите "Download" и введите для поиска название изделия "FMU4*".

Краткие инструкции

KA 183F

Может находиться под крышкой корпуса прибора.

Содержит самые важные функции меню. Основное предназначение - памятка для пользователей, которые уже знакомы с концепцией управления приборов Endress+Hauser, работающих на принципе измерения времени прохождения сигнала.

Инструкции по безопасности ATEX

Следующие инструкции по безопасности поставляются с версиями прибора, сертифицированными по ATEX. Если приборы используются во взрывоопасных областях, то они подчиняются всем спецификациям в этих инструкциях по безопасности.

Версия прибора	Сертификат	Коммуникация	Корпус	Инструкции по безопасности
<ul style="list-style-type: none"> • FMU40 - 1*B*A* • FMU41 - 1*B*A* • FMU42 - 1*B*A*** 	ATEX II 1/2 G or II 2 G EEx ia II C T6	HART (2-проводное подключение)	F12	XA 174F
<ul style="list-style-type: none"> • FMU40 - 1*B*D* • FMU41 - 1*B*D* • FMU42 - 1*B*D*** 	ATEX II 1/2 G or II 2 G EEx ia II C T6	HART (2-проводное подключение)	T12 с защитой от перенапряжения	XA 224F
<ul style="list-style-type: none"> • FMU40 - 1*D*A* - 1*F*A* • FMU41 - 1*D*A* - 1*F*A* • FMU42 - 1*D*A*** - 1*F*A*** 	ATEX II 1/2 G or II 2 G EEx ia II C T6	<ul style="list-style-type: none"> • Profibus-PA • Foundation Fieldbus 	F12	XA 175F
<ul style="list-style-type: none"> • FMU40 - 1*D*D* - 1*F*D* • FMU41 - 1*D*D* - 1*F*D* • FMU42 - 1*D*D*** - 1*F*D*** 	ATEX II 1/2 G or II 2 G EEx ia II C T6	<ul style="list-style-type: none"> • Profibus-PA • Foundation Fieldbus 	T12 с защитой от перенапряжения	XA 225F

1) Если Рабочие Инструкции не были установлены совместно с "ToF Tool - FieldTool Package", они могут быть добавлены к установке позже.

Версия прибора	Сертификат	Коммуникация	Корпус	Инструкции по безопасности
<ul style="list-style-type: none"> • FMU40 - 4*B*C* <li style="padding-left: 20px;">- 4*D*C* <li style="padding-left: 20px;">- 4*F*C* • FMU41 - 4*B*C* <li style="padding-left: 20px;">- 4*D*C* <li style="padding-left: 20px;">- 4*F*C* • FMU42 - 4*B*C*** <li style="padding-left: 20px;">- 4*D*C*** <li style="padding-left: 20px;">- 4*F*C*** 	ATEX II 1/2 G or II 2 G EEx d [ia] II C T6	<ul style="list-style-type: none"> • HART (2-проводное подключение) • Profibus-PA • Foundation Fieldbus 	T12	XA 176F
<ul style="list-style-type: none"> • FMU40 - G***** • FMU41 - G***** • FMU42 - G***** 	ATEX II 3G EEx nA II T6	<ul style="list-style-type: none"> • HART (2-проводное подключение) • HART (4-проводное подключение, DC) • HART (4-проводное подключение, AC) • Profibus-PA • Foundation Fieldbus 	<ul style="list-style-type: none"> • F12 • T12 • T12 с защитой от перенапряжения 	XA 179F
<ul style="list-style-type: none"> • FMU40 - 2*B*A* <li style="padding-left: 20px;">- 2*D*A* <li style="padding-left: 20px;">- 2*F*A* <li style="padding-left: 20px;">- 5*B*A* <li style="padding-left: 20px;">- 5*D*A* <li style="padding-left: 20px;">- 5*F*A* • FMU41 - 2*B*A* <li style="padding-left: 20px;">- 2*D*A* <li style="padding-left: 20px;">- 2*F*A* <li style="padding-left: 20px;">- 5*B*A* <li style="padding-left: 20px;">- 5*D*A* <li style="padding-left: 20px;">- 5*F*A* • FMU42 - 2*B*A*** <li style="padding-left: 20px;">- 2*D*A*** <li style="padding-left: 20px;">- 2*F*A*** <li style="padding-left: 20px;">- 5*B*A*** <li style="padding-left: 20px;">- 5*D*A*** <li style="padding-left: 20px;">- 5*F*A*** 	<ul style="list-style-type: none"> • ATEX II 1/2D • ATEX II 1/3D 	<ul style="list-style-type: none"> • HART (2-проводное подключение) • Profibus-PA • Foundation Fieldbus 	F12	XA 180F
<ul style="list-style-type: none"> • FMU40 - 2*G*A* <li style="padding-left: 20px;">- 2*H*A* <li style="padding-left: 20px;">- 5*G*A* <li style="padding-left: 20px;">- 5*H*A* • FMU41 - 2*G*A* <li style="padding-left: 20px;">- 2*H*A* <li style="padding-left: 20px;">- 5*G*A* <li style="padding-left: 20px;">- 5*H*A* • FMU42 - 2*G*A*** <li style="padding-left: 20px;">- 2*H*A*** <li style="padding-left: 20px;">- 5*G*A*** <li style="padding-left: 20px;">- 5*H*A*** 	<ul style="list-style-type: none"> • ATEX II 1/2D • ATEX II 1/3 D 	<ul style="list-style-type: none"> • HART (4-проводное подключение, DC) • HART (4-проводное подключение, AC) 	F12	XA 259
<ul style="list-style-type: none"> • FMU43 - 2*G*A* <li style="padding-left: 20px;">- 2*H*A* <li style="padding-left: 20px;">- 5*G*A* <li style="padding-left: 20px;">- 5*H*A* 	<ul style="list-style-type: none"> • ATEX II 1/2 D or II 2 D • ATEX II 1/3 D or II 3 D 	<ul style="list-style-type: none"> • HART (4-проводное подключение, DC) • HART (4-проводное подключение, AC) 	F12	XA 177F
<ul style="list-style-type: none"> • FMU43 - 2*D*A* <li style="padding-left: 20px;">- 2*F*A* <li style="padding-left: 20px;">- 5*D*A* <li style="padding-left: 20px;">- 5*F*A* 	<ul style="list-style-type: none"> • ATEX II 1/2 D or II 2 D • ATEX II 1/3 D or II 3 D 	<ul style="list-style-type: none"> • Profibus-PA • Foundation Fieldbus 	F12	XA 178F

Инструкции по безопасности NEPSI

Следующие инструкции по безопасности поставляются с версиями прибора, сертифицированными по NEPSI. Если приборы используются во взрывоопасных областях, то они подчиняются всем спецификациям в этих инструкциях по безопасности.

Версия прибора	Сертификат	Коммуникация	Корпус	Инструкции по безопасности
<ul style="list-style-type: none"> FMU40 - I*B*A* FMU41 - I*B*A* FMU42 - I*B*A*** 	Ex ia II C T1 ... T6 NEPSI GYJ071468	HART (2-проводное подключение)	F12	XA 436F
<ul style="list-style-type: none"> FMU40 - I*B*D* FMU41 - I*B*D* FMU42 - I*B*D*** 	Ex ia II C T1 ... T6 NEPSI GYJ071468	HART (2-проводное подключение)	T12 с защитой от перенапряжения	XA 442F
<ul style="list-style-type: none"> FMU40 - I*D*A* - I*F*A* FMU41 - I*D*A* - I*F*A* FMU42 - I*D*A*** - I*F*A*** 	Ex ia II C T1 ... T6 NEPSI GYK071468	<ul style="list-style-type: none"> Profibus-PA Foundation Fieldbus 	F12	XA 437F
<ul style="list-style-type: none"> FMU40 - I*D*D* - I*F*D* FMU41 - I*D*D* - I*F*D* FMU42 - I*D*D*** - I*F*D*** 	Ex ia II C T1 ... T6 NEPSI GYJ071468	<ul style="list-style-type: none"> Profibus-PA Foundation Fieldbus 	T12 с защитой от перенапряжения	XA 443F
<ul style="list-style-type: none"> FMU40 - J*B*C* - J*D*C* - J*F*C* FMU41 - J*B*C* - J*D*C* - J*F*C* FMU42 - J*B*C*** - J*D*C*** - J*F*C*** 	Ex d [ia] II C T1 ... T6 NEPSI GYJ071468	<ul style="list-style-type: none"> HART (2-проводное подключение) Profibus-PA Foundation Fieldbus 	T12	XA 438F
<ul style="list-style-type: none"> FMU40 - Q*B*A* - Q*D*A* - Q*F*A* FMU41 - Q*B*A* - Q*D*A* - Q*F*A* FMU42 - Q*B*A*** - Q*D*A*** - Q*F*A*** 	DIP A21/A22 T _A , T* NEPSI GYJ071468	<ul style="list-style-type: none"> HART (2-проводное подключение) Profibus-PA Foundation Fieldbus 	F12	XA 441F
<ul style="list-style-type: none"> FMU40 - Q*G*A* - Q*H*A* FMU41 - Q*G*A* - Q*H*A* FMU42 - Q*G*A*** - Q*H*A*** 	DIP A21/A22 T _A , T* NEPSI GYJ071468	<ul style="list-style-type: none"> HART (4-проводное подключение, DC) HART (4-проводное подключение, AC) 	F12	XA 444F
<ul style="list-style-type: none"> FMU43 - Q*G*A* - Q*H*A* 	DIP A21/A22 T _A , T*	<ul style="list-style-type: none"> HART (4-проводное подключение, DC) HART (4-проводное подключение, AC) 	F12	XA 439F
<ul style="list-style-type: none"> FMU43 - Q*D*A* - Q*F*A* 	DIP A21/A22 T _A , T*	<ul style="list-style-type: none"> Profibus-PA Foundation Fieldbus 	F12	XA 440F
<ul style="list-style-type: none"> FMU40 - E***** FMU41 - E***** FMU42 - E***** 	NEPSI Ex nA IIC T6	<ul style="list-style-type: none"> HART Profibus PA Foundation Fieldbus 	<ul style="list-style-type: none"> F12 T12 	XA 403F

Монтажные и Контрольные чертежи

С версиями приборов, сертифицированными по FM, CSA и TIIS, поставляются следующие Монтажные и Контрольные чертежи:

Версия прибора	Сертификат	Коммуникация	Корпус	Монтажные и Контрольные чертежи
<ul style="list-style-type: none"> FMU40 - S*B*A* FMU41 - S*B*A* FMU42 - S*B*A*** 	FM IS	HART (2-проводное подключение)	F12	ZD 096F
<ul style="list-style-type: none"> FMU40 - S*D*A* - S*F*A* FMU41 - S*D*A* - S*F*A* FMU42 - S*D*A*** - S*F*A*** 	FM IS	<ul style="list-style-type: none"> Profibus-PA Foundation Fieldbus 	F12	ZD 097F
<ul style="list-style-type: none"> FMU40 - S*B*D* FMU41 - S*B*D* FMU42 - S*B*D*** 	FM IS	HART (2-проводное подключение)	T12 с защитой от перенапряжения	ZD 139F
<ul style="list-style-type: none"> FMU40 - S*D* D* - S*F*D* FMU41 - S*D* D* - S*F*D* FMU42 - S*D* D*** - S*F*D*** 	FM IS	<ul style="list-style-type: none"> Profibus-PA Foundation Fieldbus 	T12 с защитой от перенапряжения	ZD 140F
<ul style="list-style-type: none"> FMU40 - T*B*C* - T*D*C* - T*F*C* FMU41 - T*B*C* - T*D*C* - T*F*C* FMU42 - T*B*C*** - T*D*C*** - T*F*C*** 	FM XP	<ul style="list-style-type: none"> HART (2-проводное подключение) Profibus PA Foundation Fieldbus 	T12	ZD 098F
<ul style="list-style-type: none"> FMU40 - U*B*A* FMU41 - U*B*A* FMU42 - U*B*A*** FMU44 - U*B*A*** 	CSA IS	HART (2-проводное подключение)	F12	ZD 088F
<ul style="list-style-type: none"> FMU40 - U*D*A* - U*F*A* FMU41 - U*D*A* - U*F*A* FMU42 - U*D*A*** - U*F*A*** FMU44 - U*D*A*** - U*F*A*** 	CSA IS	<ul style="list-style-type: none"> Profibus-PA Foundation Fieldbus 	F12	ZD 099F
<ul style="list-style-type: none"> FMU40 - U*B* D* FMU41 - U*B* D* FMU42 - U*B* D*** FMU44 - U*B* D*** 	CSA IS	HART (2-проводное подключение)	T12 с защитой от перенапряжения	ZD 101F
<ul style="list-style-type: none"> FMU40 - U*D*D* - U*F*D* FMU41 - U*D*D* - U*F*D* FMU42 - U*D*D*** - U*F*D*** FMU44 - U*D*D*** - U*F*D*** 	CSA IS	<ul style="list-style-type: none"> Profibus-PA Foundation Fieldbus 	T12 с защитой от перенапряжения	ZD 102F

Версия прибора	Сертификат	Коммуникация	Корпус	Монтажные и Контрольные чертежи
<ul style="list-style-type: none"> • FMU40 - V*B*C* <li style="padding-left: 20px;">- V*D*C* <li style="padding-left: 20px;">- V*F*C* • FMU41 - V*B*C* <li style="padding-left: 20px;">- V*D*C* <li style="padding-left: 20px;">- V*F*C* • FMU42 - V*B*C*** <li style="padding-left: 20px;">- V*D*C*** <li style="padding-left: 20px;">- V*F*C*** • FMU44 - V*B*C*** <li style="padding-left: 20px;">- V*D*C*** <li style="padding-left: 20px;">- V*F*C*** 	CSA XP	<ul style="list-style-type: none"> • HART (2-проводное подключение) • Profibus PA • Foundation Fieldbus 	T12	ZD 100F
<ul style="list-style-type: none"> • FMU 40 - K***** • FMU 41 - K***** 	TIIS Ex ia IIC T6	HART	F12	ZD 138F