

AS-i, разъединитель данных 2 x 4 А Винтовые клеммы, AS-i, двойной Развязывающий модуль данных IP20, SlimLine S22,5 винтовые клеммы Установочная ширина модуля 22,5 мм IN: 24 В/30 В DC OUT: 2 x AS-i, 4 А встроенная защита от перегрузки встроенное обнаружение замыкания на землю Сигнальный контакт Дистанционный сброс

Общие технические данные		
наименование изделия		двойной модуль развязки данных
исполнение изделия		SlimLine S22,5 – модули для работы в электрошкафу IP20
степень защиты IP		IP20
высота над уровнем моря при высоте над уровнем моря макс.	m	2 000
<ul style="list-style-type: none"> <li>окружающая температура при эксплуатации</li> </ul>	°C	-25 ... +70
относительная атмосферная влажность при 25 °C при эксплуатации макс.	%	70
справочный идентификатор согласно DIN 40719 с дополнением согласно МЭК 204-2 согласно МЭК 750		A
справочный идентификатор согласно DIN EN 61346-2		A
отдаваемая активная мощность	W	240
механический срок службы (коммутационных циклов) сигнальных контактов типичный		1 000 000
<b>функция изделия</b> <ul style="list-style-type: none"> <li>автоматический сброс</li> <li>внешний сброс</li> <li>ручной сброс</li> <li>обнаружение замыканий на землю</li> <li>функция тестирования сигнальных контактов</li> <li>подходит для заземленных сетей AS-i</li> <li>пригоден для незаземленных сетей AS-i</li> <li>пригоден для питания AS-i 24 В</li> <li>последовательная задержка включения</li> <li>интерфейс AS для разделения данных</li> </ul>		нет да да да да да да да да да
<b>функция сброса</b>		да
регулируемый порог срабатывания по току токозависимого расцепителя перегрузки	A	2,5 ... 4
число электрических соединений для сигнального контакта		3
число выходов для интерфейса AS макс.		2
исполнение индикатора как индикация состояния с помощью светодиодов		да
число коммутационных контактов как замыкающий контакт для функции сигнализации		2
исполнение коммутационного контакта как		да

закрывающий контакт для функции сигнализации		
время задержки срабатывания последовательной задержки включения	ms	200
<b>Связь/ протокол</b>		
протокол поддерживается протокол интерфейса AS		да
<b>Вспомогательный контур</b>		
рабочий ток вспомогательных контактов		
• при AC-15 при 24 В	A	3
• при DC-13 при 24 В	A	1
<b>Входы/ Выходы</b>		
тип напряжения		
• значений входного напряжения		Постоянный ток
• входного напряжения		Постоянный ток
характеристика выхода устойчивый к коротким замыканиям		да
выходное напряжение		
• 1 при постоянном токе		
— расчетное значение	V	30
— расчетное значение	V	20,5 ... 31,6
• 2 при постоянном токе расчетное значение	V	24
выходной ток при постоянном токе макс.	A	4
входное напряжение		
• 1 при постоянном токе		
— расчетное значение	V	30
— расчетное значение	V	21 ... 32
• 2 при постоянном токе расчетное значение	V	24
входной ток при постоянном токе макс.	A	8,2
<b>защита от коротких замыканий</b>		
исполнение защиты от коротких замыканий		электронный
<b>Монтаж/ крепление/ размеры</b>		
монтажное положение		вертикальной
вид креплений		монтаж на шине 35 мм или настенный монтаж с помощью вставных планок
ширина	mm	22,5
высота	mm	101,3
глубина	mm	121,2
исполнение разъема питания для цепи вспомогательного и оперативного тока		винтовой зажим
функция изделия съемная клемма для цепи вспомогательного и оперативного тока		да
вид подключаемых сечений проводов		
• для вспомогательных контактов		
— однопроводной		1x (0,5 ... 4 мм <sup>2</sup> ), 2x (0,5 ... 2,5 мм <sup>2</sup> )
— тонкожильный		
— с заделкой концов кабеля		1x (0,5 ... 2,5 мм <sup>2</sup> ), 2x (0,5 ... 1,5 мм <sup>2</sup> )
• для проводов американского калибра (AWG) для вспомогательных контактов		2x (20 ... 14)
сертификат соответствия		CE / UL / CSA
пригодность к использованию противаварийные электрические цепи		да
<b>Сертификаты/ допуски к эксплуатации</b>		
General Product Approval	EMC	Declaration of Conformity



[Miscellaneous](#)





ABS



PRS



RMRS

[Confirmation](#)**Дополнительная информация**

Information- and Downloadcenter (каталоги, брошюры,...)

<https://www.siemens.com/ic10>

Industry Mall (Каталог и система обработки заказов)

<https://mall.industry.siemens.com/mall/ru/ru/Catalog/product?mlfb=3RK1901-1DE22-1AA0>

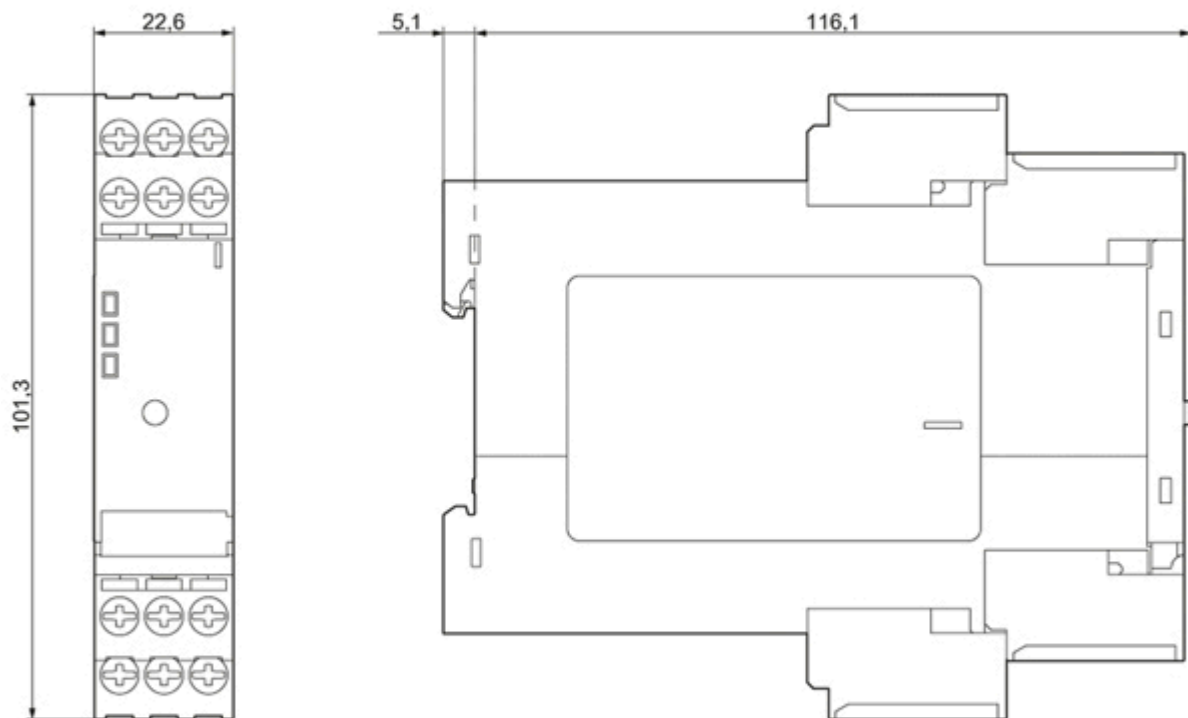
Онлайн-генератор Cax

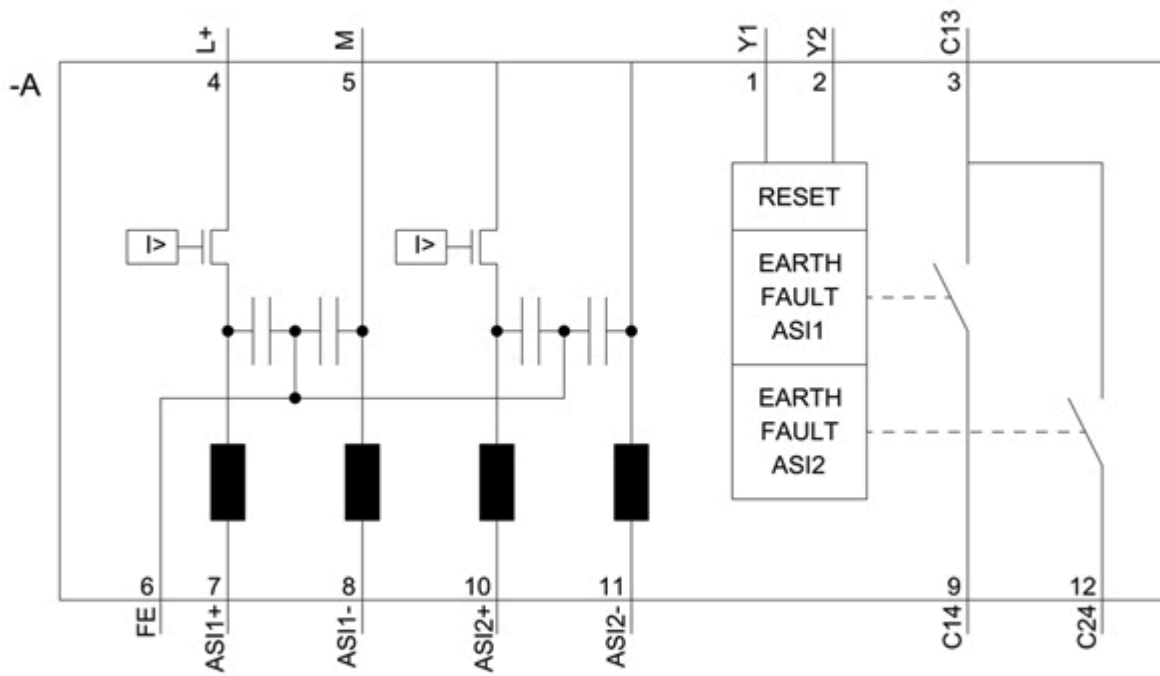
<http://support.automation.siemens.com/WW/CAXorder/default.aspx?lang=en&mlfb=3RK1901-1DE22-1AA0>

Service&amp;Support (руководства, инструкции по эксплуатации, сертификаты, указания, FAQ,...)

<https://support.industry.siemens.com/cs/ww/en/ps/3RK1901-1DE22-1AA0>

Банк изображений (фотографии продуктов, двухмерные размерные чертежи, трехмерные модели, схемы приборов, макросы EPLAN, ...)

[http://www.automation.siemens.com/bilddb/cax\\_de.aspx?mlfb=3RK1901-1DE22-1AA0&lang=en](http://www.automation.siemens.com/bilddb/cax_de.aspx?mlfb=3RK1901-1DE22-1AA0&lang=en)



последнее изменение:

21.12.2020 