

Термоэлектрические преобразователи ТХА Метран-231 и ТХК Метран-232

ТХА Метран-231 внесены в Госреестр средств измерений под №19985-00, сертификат №12221/1. Код ОКП 42 1152.9, ТУ 4211-001-12580824-2002. **ТХК Метран-232** внесены в Госреестр средств измерений под №19984-00, сертификат №12220/1. Код ОКП 42 1153, ТУ 4211-001-12580824-2002. Сертификат промышленной безопасности № С-ТС.001.ТУ.00043.

Назначение: преобразователи термоэлектрические **ТХА Метран-231** и **ТХК Метран-232** по рис. 1, 2, 3 (кабельные) предназначены для измерения температуры жидких и газообразных химически неагрессивных сред, а также агрессивных, не разрушающих материал оболочки кабеля.

Термопреобразователи ТХА Метран-231, ТХК Метран-232 изготовлены из термопарного кабеля.

В процессе монтажа кабельные термопреобразователи можно изгибать, укладывать в труднодоступные места и прижимать к поверхности для измерения ее температуры.

Количество чувствительных элементов: 1 или 2.

НСХ: К - для ТХА Метран-231, L - для ТХК Метран-232.

Диапазон измеряемых температур:

-40...600°C - для ТХК Метран-232-01...03,

-40...800°C, -40...1000°C - для ТХА Метран-231-01...03.

Класс допуска: 2 по ГОСТ Р 8.585.

Рабочий спай: изолированный, неизолированный.

Материал головки: полиамид Технамид® А-СВ30-Л - для рис. 1.

Климатическое исполнение: У1.1 по ГОСТ 15150, но для значений температуры окружающего воздуха от -45° до 85°C; Т3 по ГОСТ 15150, но для значений температуры окружающего воздуха от -10° до 85°C с относительной влажностью до 98% при температуре 35°C.

Проверка: периодичность - не реже одного раза в год, методика проверки - в соответствии с ГОСТ 8.338-2002, для L < 250 мм по МП 4211-201-2003.

Средний срок службы: не менее 3-х лет.

Гарантийный срок эксплуатации: 18 месяцев с момента ввода в эксплуатацию.

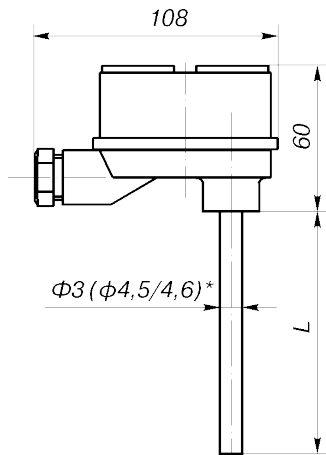


Рис. 1.

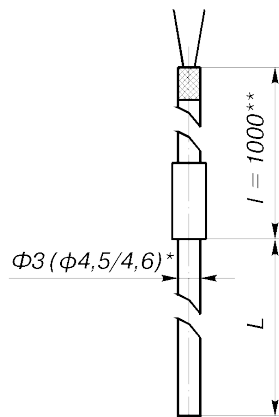


Рис. 2.

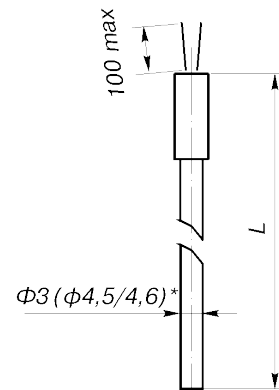


Рис. 3.

* Размеры указаны для термопреобразователей, изготовленных из термопарного кабеля с двумя чувствительными элементами.

** Выводы термоэлектродов термопарного кабеля удлиняются с помощью кабеля СФКЭ-ХА(ХК) длиной l. Место соединения помещено в переходную втулку и загерметизировано. Длина кабельной выводной части более 1000 мм указывается при заказе.

Стандартный ряд монтажных длин L

320, 400, 500, 630, 800, 1000, 1250, 1600, 2000, 2500, 3150, 3550, 4000, 5000, 5600, 6300, 7100, 8000, 9000, 10 000, 11 200, 12 500, 14 000, 16 000, 18 000, 20 000 мм.

Длины более 20 м указываются при заказе по согласованию.

Масса:

0,1...1,7 кг в зависимости от длины монтажной части.

Материал оболочки кабеля

Таблица 1

Материал	Тип термопреобразователя	Макс. температура применения, °С	Код исп. по материалам
12Х18Н10Т*	ТХК Метран-232	800	Н10
AISI 321	ТХА Метран-231	800	
Inconel 600	ТХА Метран-231	1000	Н78

*материал 12Х18Н10Т является стандартным

Условное давление (P_y), показатель тепловой инерции (Т), группа виброустойчивости (В_y), степень устойчивости к пыли и воде

Таблица 2

Рис.	P _y , МПа	Т, с	В _y по ГОСТ 12997	Степень защиты от пыли и воды по ГОСТ 14254
1	0,1	4 (5*)	V1	IP65
2				IP5X
3				

* Показатель тепловой инерции для исполнений с двумя чувствительными элементами.

Назначение: преобразователи термоэлектрические **ТХА Метран-231** и **ТХК Метран-232** по рис.4, 5 предназначены для измерения температуры продуктов сгорания жидкого или газообразного топлива в пульсирующем потоке, движущемся со скоростью до 170 м/с с давлением до 3 МПа; скорость изменения температуры измеряемой среды до 150°С/мин.

Количество чувствительных элементов: 1 или 2. Чувствительный элемент изготовлен из термопарного кабеля.

НСХ: К - для ТХА Метран-231, Л - для ТХК Метран-232.

Диапазон измеряемых температур:

0...600°С - для ТХК Метран-232-04, -05;

0...800°С, 0...900°С - для ТХА Метран-231-04, -05.

Класс допуска: 2 по ГОСТ 8.585.

Рабочий спай: неизолированный.

Материал головки: сплав АК12.

Степень защиты от воздействия пыли и воды: IP65 по ГОСТ 14254.

Климатическое исполнение: У1.1 по ГОСТ 15150, но для значений температуры окружающего воздуха от -45° до 85°С; Т3 по ГОСТ 15150, но для значений температуры окружающего воздуха от -10° до 85°С с относительной влажностью до 98% при температуре 35°С.

Средний срок службы: не менее 3 лет.

Гарантийный срок эксплуатации: 18 месяцев с момента ввода в эксплуатацию.

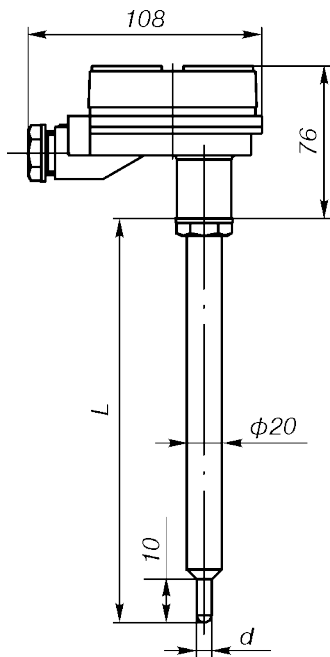


Рис.4.

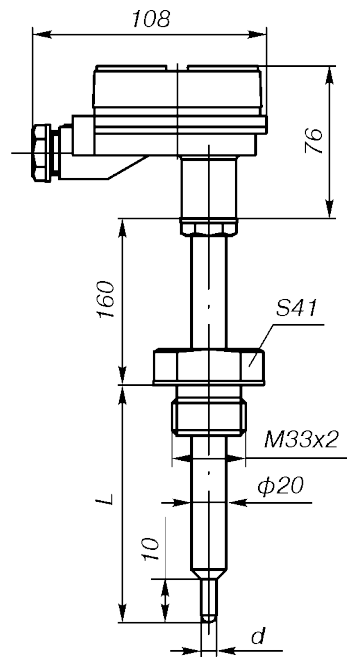


Рис.5.

(штуцер неподвижный).

Стандартный ряд монтажных длин L

250, 320, 400, 500, 630, 800, 1000 мм.

Масса

0,42...1,87 кг в зависимости от монтажной длины и исполнения

Материал защитной арматуры

Таблица 1а

Материал	Максимальная температура применения, °С	Код исполнения по материалам
12X18H10Т*	600(ТХК), 800(ТХА)	H10
10X17H13M2Т	800(ТХА)	H13
ХН45Ю	900(ТХА)	H45

* материал 12X18H10Т является стандартным

Условное давление (P_y), показатель тепловой инерции (Т) и группа виброустойчивости (В_y)

Таблица 2а

Рис.	P _y , МПа	Кол-во ЧЭ	d, мм	T, с	В _y по ГОСТ 12997
4	0,4	1	5,5	4	V1
		2	7	5	
5	6,3	1	5,5	4	
		2	7	5	

Назначение: преобразователи термоэлектрические **ТХА Метран-231 по рис.8, 9** предназначены для измерения температуры газообразных сред, продуктов сгорания природного газа, газовых потоков в агрегатах компрессорных станций магистральных газопроводов при скорости потока газов перед защитным экраном рабочего сая термопреобразователя до 70 м/с.

Количество чувствительных элементов:

- 1 или 2 - для ТХА Метран-231-08;
- 1 - для ТХА Метран-231-09.

Чувствительный элемент изготовлен из термопарного кабеля.

НСХ: К - для ТХА Метран-231.

Диапазон измеряемых температур: 0...900°C.

Класс допуска: 2 по ГОСТ Р 8.585.

Рабочий спай: изолированный (И), неизолированный (Н).

Материал головки (рис.8): сплав АК12.

Степень защиты от воздействия пыли и воды: для рис.8 - IP65, для рис.9 - IP5X по ГОСТ 14254.

Длину кабельной выводной части I для рис.9 выбирать из ряда 1000, 1600, 2000, 3000, 5000 мм.

Климатическое исполнение: У1.1 по ГОСТ 15150, но для значений температуры окружающего воздуха от -45° до 85°C; Т3 по ГОСТ 15150, но для значений температуры окружающего воздуха от -10° до 85°C с относительной влажностью до 98% при температуре 35°C.

Средний срок службы: не менее 3 лет.

Гарантийный срок эксплуатации: 18 месяцев с момента ввода в эксплуатацию.

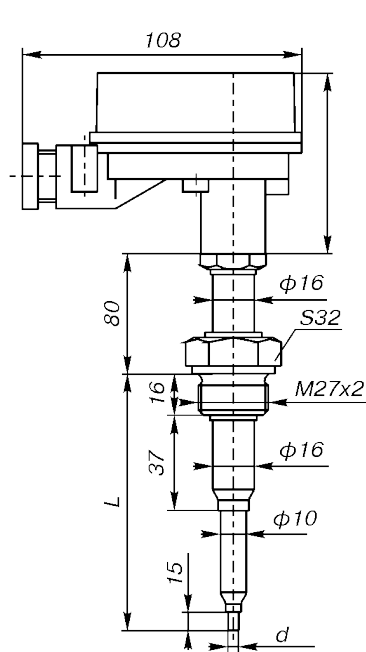


Рис.8.

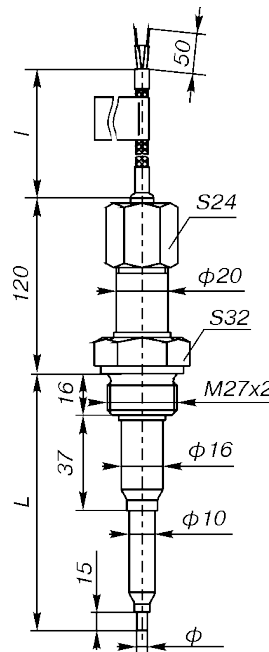


Рис.9.

Стандартный ряд монтажных длин L:

280, 320, 420 мм.

Масса

0,52...1,18 кг в зависимости от монтажной длины и исполнения

Материал защитной арматуры

Таблица 16

Материал	Максимальная температура применения, °C	Код исполнения по материалам
12X18H10T*	800	H10
ХН78Т	900	H78

* материал 12X18H10T является стандартным

Условное давление (P_y), показатель тепловой инерции (Т) и группа виброустойчивости (В_y)

Таблица 26

d, мм	Кол-во ЧЭ	P _y , МПа	T, с	В _y по ГОСТ 12997
3	1	4	5/3	V1
4,2	2		6/4	

Назначение: преобразователи термоэлектрические **ТХА Метран-231** и **ТХК Метран-232** по рис.10, 11, 12, 13 предназначены для измерения температуры перегретого пара при скорости потока до 60 м/с и рабочем давлении до 25,5 МПа на объектах теплоэнергетики и газо- и паротурбинных установках.

Количество чувствительных элементов:

- 1 (рис.10, 11, 12, 13);
- 2 (рис.10, 11).

Сменная термометрическая вставка - термопарный кабель.

НСХ: К - для ТХА Метран-231, L - для ТХК Метран-232.

Диапазон измеряемых температур: 0...600°C.

Номинальная температура применения: 585°C.

Класс допуска: 2 по ГОСТ 8.585.

Рабочий спай: изолированный (рис.10, 11), неизолированный (рис.12, 13).

Материал головки (рис.10, 12): сплав АК12.

Стандартный ряд монтажных длин L: 80, 100, 120, 160, 200 мм.

Степень защиты от воздействия пыли и воды: для рис. 10, 12 - IP65, для рис. 11, 13 - IP5X по ГОСТ 14254.

Вид исполнения по ремонтпригодности:

рис.10, 11 - ремонтируемое изделие;

рис.12, 13 - неремонтируемое изделие.

Климатическое исполнение: У1.1 по ГОСТ 15150, но для значений температуры окружающего воздуха от -45° до 85°C; Т3 по ГОСТ 15150, но для значений температуры окружающего воздуха от -10° до 85°C с относительной влажностью до 98% при температуре 35°C.

Масса: 1,25...3,6 кг в зависимости от длины монтажной части и исполнения.

Средний срок службы: не менее 3 лет.

Гарантийный срок эксплуатации: 18 месяцев с момента ввода в эксплуатацию.

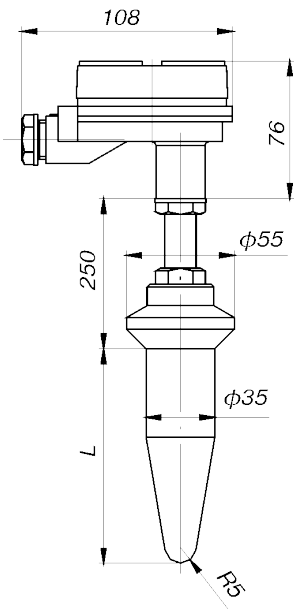


Рис.10.

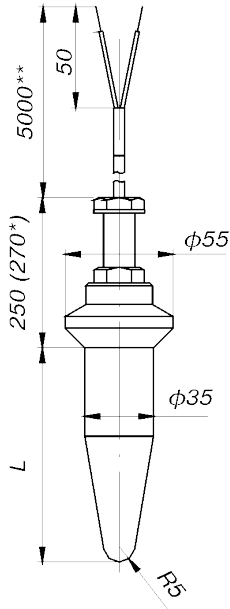


Рис.11.

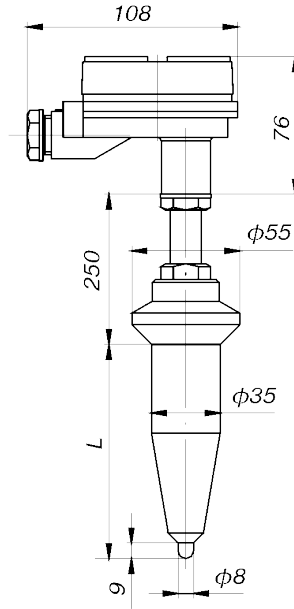


Рис.12.

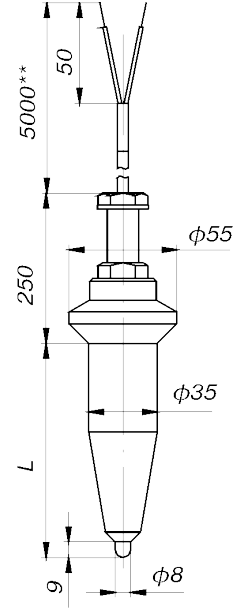


Рис.13.

* Размер указан для термопреобразователей с двумя чувствительными элементами.

** Другие длины кабельной выводной части оговариваются при заказе.

Материал защитной арматуры

Таблица 1в

Материал	Код исполнения по материалам
12Х1МФ	МФ

Условное давление (P_y), показатель тепловой инерции (Т) и группа виброустойчивости (В_y)

Таблица 2в

Рис.	P _y , МПа	Т, с	В _y по ГОСТ 12997
12, 13	60	10	V1
10, 11	25,5	50	

Назначение: преобразователи термоэлектрические **ТХК Метран-232** по рис. 14 предназначены для измерения температуры различных поверхностей, например, для измерения температуры поверхности брони доменной печи.

Количество чувствительных элементов: 1. Чувствительный элемент изготовлен из термопарного кабеля.
НСХ: L.

Диапазон измеряемых температур: 0...400°C.

Класс допуска: 2 по ГОСТ 8.585.

Рабочий спай: неизолированный.

Степень защиты от воздействия пыли и воды: IP5X по ГОСТ 14254.

Климатическое исполнение: У1.1 по ГОСТ 15150, но для значений температуры окружающего воздуха от -45° до 85°C; Т3 по ГОСТ 15150, но для значений температуры окружающего воздуха от -10° до 85°C с относительной влажностью до 98% при температуре 35°C.

Масса: не более 0,3 кг.

Средний срок службы: не менее 3 лет.

Гарантийный срок эксплуатации: 18 месяцев с момента ввода в эксплуатацию.

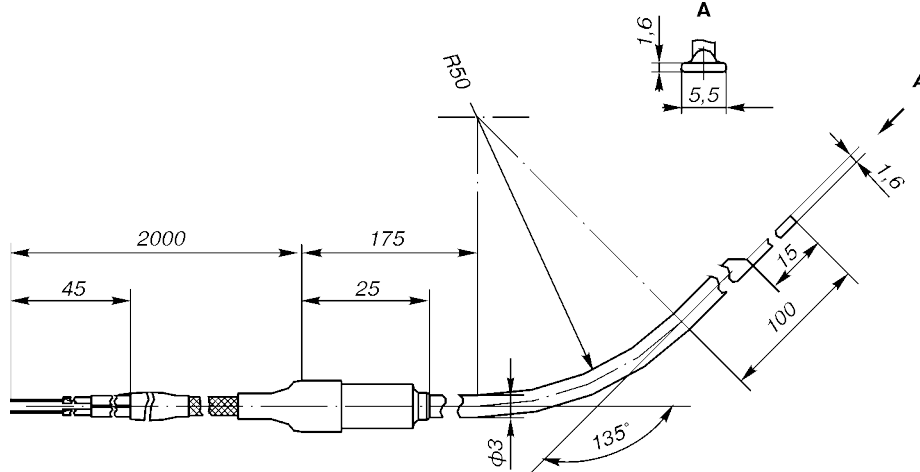


Рис. 14.

Материал оболочки кабеля

Таблица 1г

Материал	Код исполнения по материалам
12Х18Н10Т	Н10

Условное давление (P_y), показатель тепловой инерции (Т) и группа виброустойчивости (Ву)

Таблица 2г

Рис.	P _y , МПа	Т, с	Ву по ГОСТ 12997
14	0,1	4	V1

КОМПЛЕКТ ПОСТАВКИ

- | | |
|---------------------------------------|----------|
| 1. Преобразователь термоэлектрический | 1 шт. |
| 2. Паспорт | 1 экз. |
| 3. Руководство по эксплуатации | 1 экз.* |
| 4. Методика поверки | 1 экз.** |

* На 10 шт. и меньшее количество ТП при поставке в один адрес.

** На ТП с длиной монтажной части менее 250 мм (по запросу).

ПРИМЕР ОБОЗНАЧЕНИЯ ПРИ ЗАКАЗЕ

ТХА Метран-231 - 02 - 630/2000 - 2 - И - 1 - Н10 - У1.1 - ГП								
1	2	3	4	5	6	7	8	9

1. Преобразователь термоэлектрический

ТХА Метран-231 НСХ К

ТХК Метран-232 НСХ L

2. Код исполнения защитной арматуры

01* по рис.1**

02* по рис.2

03* по рис.3

04* по рис.4

05* по рис.5

08* по рис.8 (только для ТХА Метран-231)

09* по рис.9 (только для ТХА Метран-231)

10 по рис.10

11 по рис.11

12 по рис.12

13 по рис.13

14 по рис.14 (только для ТХК Метран-232)

* Стандартные рисунки материала защитной арматуры Н10 (12Х18Н10Т) длиной рабочей части не более 2500 мм

** По рис.1 возможна поставка с традиционной "луцкой" головкой, код исполнения защитной арматуры 01Л.

3. Длина монтажной части, L, мм / длина кабельной выводной части I, мм - для рис.2, 9, 11, 13.

4. Код класса допуска

2 класс допуска 2

5. Вид изоляции рабочего спая

И изолированный

Н неизолированный

6. Количество чувствительных элементов (ЧЭ)

1 один ЧЭ

2 два ЧЭ

7. Код исполнений защитной арматуры по материалам (табл. 1, 1а, 1б, 1в, 1г).

8. Климатическое исполнение (по ГОСТ 15150)

У1.1

Т3

9. Обозначение метрологической поверки:

ГП поверка органами Росстандарта.