



Level



Pressure



Flow



Temperature



Liquid
Analysis



Registration



Systems
Components



Services

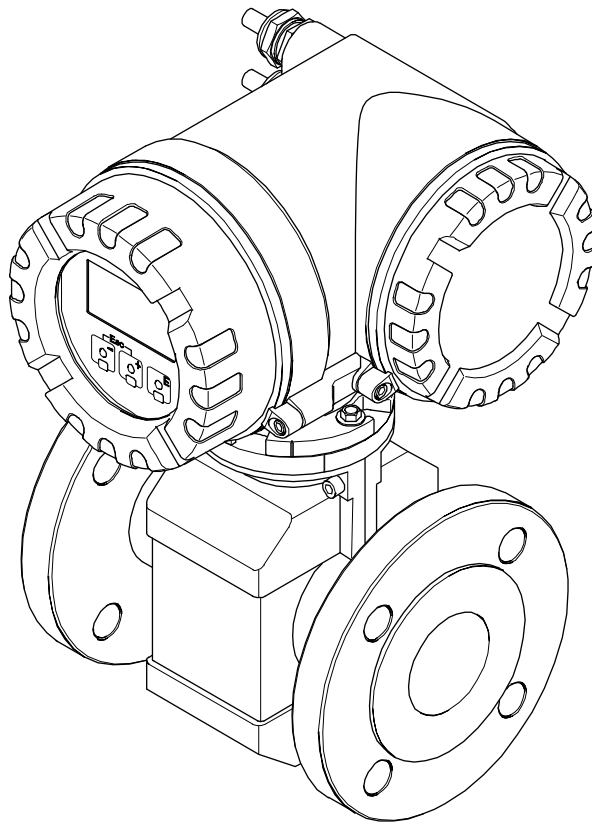


Solutions

Руководство по эксплуатации

Proline Promag 55

Электромагнитная система измерения расхода
(Электромагнитный расходомер)



Краткие инструкции по эксплуатации

С помощью этих кратких инструкций по эксплуатации можно быстро и просто сконфигурировать измерительное устройство (расходомер):

Общие указания по технике безопасности	Стр. 7
В первую очередь ознакомьтесь с инструкциями по технике безопасности: здесь вы можете найти информацию о назначении использования измерительного устройства, о правилах техники безопасности при работе с ним, а также ознакомиться с обозначениями и пиктограммами безопасности, используемыми в документе	
▼	
Монтаж (Установка)	Стр. 13
В разделе "монтажа" можно найти всю необходимую информацию по приему входящей информации, условиям монтажа, которые должны быть учтены (ориентация прибора, площадка для монтажа, вибрация и т.д.) до реального монтажа измерительного устройства, включая информацию о герметизации, заземлении и моментов (усилий) затягивания, которые должны быть соблюдены.	
▼	
Электромонтаж (Подключение)	Страница 33
В разделе "Электромонтаж" рассматривается электрическое подключение измерительного прибора и подсоединение кабеля для разделенной версии. Другими рассматриваемыми в этом разделе темами являются:	
<ul style="list-style-type: none"> • характеристики используемых кабелей • назначение (распределение) клемм • выравнивание потенциалов и степень защиты 	
▼	
Дисплей и управляющие элементы	Стр. 53
В этом разделе рассматриваются имеющийся дисплей и управляющие элементы локального дисплея, а также работа с матрицей функций	
▼	
Меню .QUICK SETUP. для быстрого пуска в эксплуатацию	Стр. 65
Расходомер (измерительное устройство) можно быстро и просто ввести в эксплуатацию с помощью специального меню "QUICK SETUP". Это меню позволяет конфигурировать важные основные функции, используя местный дисплей, например, язык дисплея, измеряемые переменные, единицы измерения, тип сигнала и т. д.	
При необходимости могут быть выполнены следующие регулировки:	
- Калибровка пустой/заполненной трубы для функции обнаружения пустой трубы (EPD) → Страница 79	
▼	
Специфичный для конкретного приложения пуск в эксплуатацию	Стр. 67
В меню быстрой установки (Quick Setup) "Пуска в эксплуатацию", можно иметь другие (отличающиеся) опции запуска, быстрая установка для конкретного приложения например, меню для измерения пульсирующего потока (расхода), и т.д.	
▼	
Конфигурирование по желанию заказчика	Стр. 48
Сложные измерительные операции требуют дополнительных функций, которые при необходимости можно конфигурировать с помощью матрицы функций и выполнить специализацию для подгонки к технологическим параметрам.	
 Примечание ! Все функции, включая матрицу функций, подробно описаны в инструкции "Описание функций прибора", которая является отдельной частью настоящего Руководства по эксплуатации.	
▼	
Хранение данных	Стр. 70
Установки и параметры датчика-преобразователя могут сохраняться на сменной памяти данных T-DAT, например, для быстрого и экономного по времени пуска в эксплуатацию:	
<ul style="list-style-type: none"> • Для идентичных точек измерения (с одинаковой параметризацией) • После замены устройств или электронных панелей. 	
▼	
Более детальная конфигурация	Стр. 71 ff.
Дополнительно имеются следующие возможности конфигурирования :	
<ul style="list-style-type: none"> • Конфигурирование токовых выходов и входов (активные/пассивные) • Конфигурирование релейных контактов (NC/NO) (нормально замкнутые/нормально разомкнутые) 	
Используя сменные (вставляемые) модули F-CHIP, можно устанавливать специальное программное обеспечение, например:	
<ul style="list-style-type: none"> • для расчета расхода, при наличии твердых веществ • Для расширенной диагностики 	



Примечание!

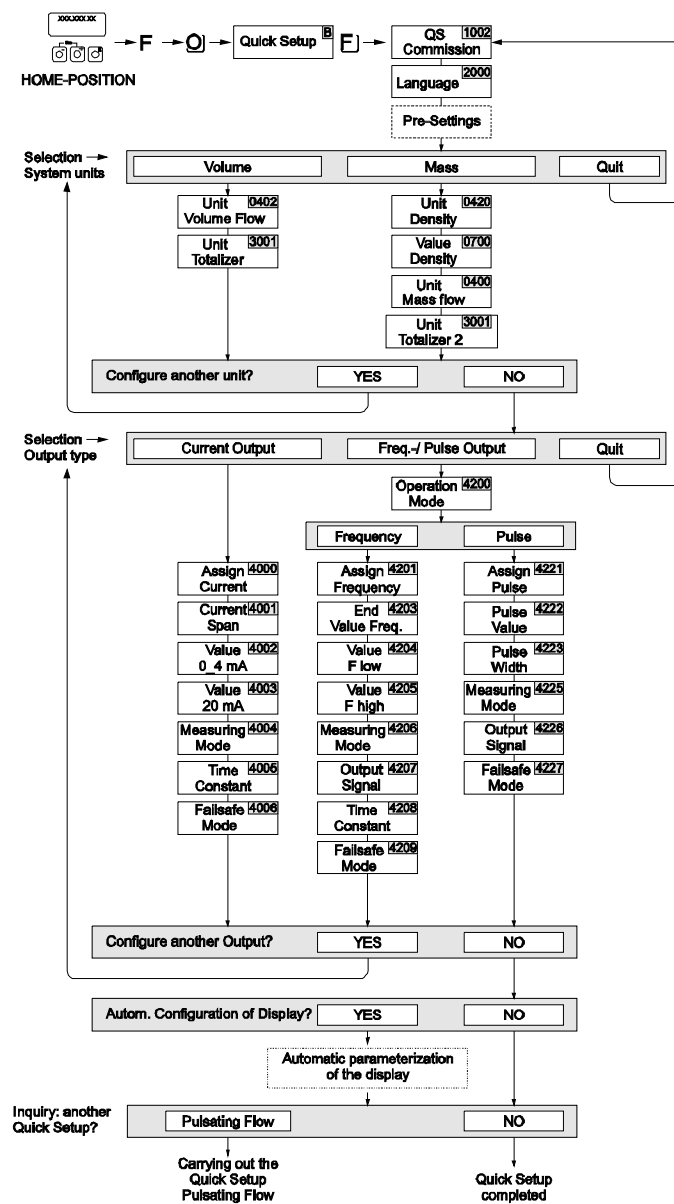
Если ошибка возникла после пуска в эксплуатацию или во время работы всегда начинайте поиск и устранение неисправностей с просмотра контрольного списка на странице 84. Представленная процедура выведет вас непосредственно к причине возникновения проблемы и к соответствующим мерам по ее исправлению.

БЫСТРАЯ УСТАНОВКА (QUICK SETUP) "Commissioning / Пуск в эксплуатацию"



Примечание!

Более подробную информацию о работе с меню быстрого запуска (Quick Setup), особенно для устройств без локального дисплея, можно найти в разделе "Пуск в эксплуатацию" → Стр. 65 ff.





Примечание!

- Если при опросе параметров нажать клавишную комбинацию ESC (X) дисплей вернется к ячейке установки пуска в эксплуатацию (SETUP COMMISSIONING) (1002). Сохраненные параметры останутся действующими.
 - Быстрая установка (Quick Setup) "Пуска в эксплуатацию" должна выполняться до начала любой из быстрых установок, описанных в этих Инструкциях по эксплуатации.
- ① На каждом цикле работы для выбора предлагаются только те единицы измерения, которые еще не были сконфигурированы в текущей установке. Единицы измерения для массы и объема выводятся из соответствующих единиц измерения расхода.
 - ② Опция "YES" остается видимой до тех пор, пока не будут сконфигурированы все единицы измерения.
"NO" единственная отображаемая опция, когда никакие другие единицы измерения недоступны.
 - ③ Это приглашение появляется только в том случае, когда доступными являются токовый выход и/или импульсный/частотный выход. На каждом цикле работы для выбора предлагаются только те выходы, которые еще не были сконфигурированы в текущей установке.
 - ④ Опция "YES" остается видимой до тех пор, пока не будут параметризованы все выходы.
"NO" единственная отображаемая опция, когда никакие другие выходы недоступны.
 - ⑤ Опция "автоматической параметризации дисплея" содержит следующие основные установки /заводские установки

YES	Основная линия = объемный расход Дополнительная линия = сумматор 1 Информационная линия = рабочее/системное состояние
NO	Существующие (выбранные) установки сохраняются.

Содержание

1 Инструкции по технике безопасности.....	8	5.3 Отображение сообщений об ошибках.....	51
1.1 Назначение.....	8	5.3.1 Типы ошибок.....	51
1.2 Установка, ввод в эксплуатацию и работа.....	8	5.3.2 Сообщения об ошибках.....	51
1.3 Меры безопасности в процессе эксплуатации.....	8	5.3.3 Подтверждение сообщений об ошибках.....	52
1.4 Возврат изделия.....	9	5.4 Коммуникация.....	52
1.5 Примечания по безопасности и условные обозначения.....	9	5.4.1 Рабочие параметры.....	53
2 Идентификация.....	10	5.4.2 Файлы описания устройств – DD-файлы.....	54
2.1 Назначение устройства.....	10	5.4.3 Переменные устройства и процесса.....	55
2.1.1 Паспортная табличка измерителя.....	10	5.4.4 Универсальные/Общие команды HART.....	56
2.1.2 Паспортная табличка датчика.....	11	5.4.5 Сообщения об ошибках/состоянии устройства.....	60
2.1.3 Паспортная табличка, соединения.....	12	5.4.6 Включение и выключение защиты от записи HART.....	64
2.2 Сертификат соответствия и утверждения.....	13	6 Пуск в эксплуатацию.....	65
2.3 Зарегистрированные торговые марки.....	13	6.1 Проверка функций.....	65
3 Монтаж.....	14	6.2 Включение расходомера.....	65
3.1 Входной контроль, транспортировка и хранение.....	14	6.3 Меню Quick Setup (Быстрая Установка).....	66
3.1.1 Входной контроль.....	14	6.3.1 Быстрая установка "Пуска в эксплуатацию".....	66
3.1.2 Транспортировка.....	14	6.3.2 Быстрая установка «Пульсирующего расхода».....	68
3.1.3 Хранение.....	15	6.3.3 Резервное копирование/передача данных.....	71
3.2 Требования к монтажу.....	16	6.4 Конфигурация.....	72
3.2.1 Габаритные размеры.....	16	6.4.1 Токовые выходы: активные/пассивные.....	72
3.2.2 Место монтажа.....	16	6.4.2 Токовый вход: активный/пассивный.....	74
3.2.3 Расположение.....	18	6.4.3 Релейные контакты: нормально закрытые/нормально открытые.....	75
3.2.4 Входные и выходные участки трубопровода.....	19	6.4.4 Измерение потока, содержащего твердые вещества.....	76
3.2.5 Вибрации.....	19	6.4.5 Дополнительные функции диагностики.....	78
3.2.6 Основания, опоры.....	20	6.5 Калибровка.....	80
3.2.7 Переходники.....	20	6.5.1 Калибровка пустой/заполненной трубы.....	80
3.2.8 Номинальный диаметр и расход.....	21	6.6 Устройства хранения данных.....	81
3.2.9 Длина соединительного кабеля.....	23	6.6.1 HistoROM/S-DAT (DAT датчика).....	81
3.3 Монтаж.....	24	6.6.2 HistoROM/T-DAT (DAT преобразователя).....	81
3.3.1 Монтаж датчика Promag S.....	24	6.6.3 F-CHIP (функциональный процессор).....	81
3.3.2 Поворот корпуса преобразователя.....	30	7. Техническое обслуживание.....	82
3.3.3 Поворот местного дисплея.....	30	7.1 Внешняя очистка.....	82
3.3.4 Настенный монтаж корпуса преобразователя.....	31	8 Комплектующие.....	83
3.4 Проверка после монтажа.....	33	8.1 Специальные комплектующие устройства.....	83
4 Электромонтаж.....	34	8.2 Специальные комплектующие способа измерения.....	83
4.1 Подсоединение при раздельном исполнении.....	34	8.3 Специальные комплектующие коммуникации.....	83
4.1.1 Подсоединение датчика.....	34	8.4 Специальные комплектующие коммуникации.....	84
4.1.2 Спецификация кабеля.....	37	9 Устранение неисправностей.....	85
4.2 Подсоединение измерительного блока.....	38	9.1 Указания по устранению неисправностей.....	85
4.2.1 Подсоединение преобразователя.....	38	9.2 Сообщения о системных ошибках.....	86
4.2.2 Назначение клемм.....	39	9.3 Сообщения о технологических ошибках.....	90
4.2.3 Подключение HART.....	40	9.4 Технологические ошибки без сообщений об ошибках.....	91
4.3 Выравнивание потенциалов.....	41	9.5 Реакция выходов на ошибки.....	92
4.3.1 Стандартный случай.....	41	9.6 Запасные части.....	94
4.3.2 Особые случаи.....	42	9.6.1 Снятие и установка печатных плат.....	95
4.4 Степень защиты.....	44	9.7 Возврат изделия.....	100
4.5 Проверка после электромонтажа.....	45	9.8 Утилизация.....	100
5 Эксплуатация.....	46	9.9 Предыстория программного обеспечения.....	100
5.1 Дисплей Управляющие элементы.....	46		
5.1.1 Дисплей (рабочий режим).....	47		
5.1.2 Пиктограммы.....	48		
5.2 Краткие указания по матрице функций.....	49		
5.2.1 Общие примечания.....	50		
5.2.2 Включение режима программирования.....	50		
5.2.3 Отключение режима программирования.....	50		

10 Технические характеристики..... 101

10.1 Краткое описание технических характеристик.....	101
10.1.1 Применение	101
10.1.2 Функции и комплектация системы.....	101
10.1.3 Входные параметры.....	101
10.1.4 Выходные параметры	102
10.1.5 Питание.....	103
10.1.6 Погрешность измерений.....	104
10.1.7 Требования по монтажу.....	105
10.1.8 Окружающая среда.....	105
10.1.9 Технологические условия.....	106
10.1.10 Механическая конструкция	109
10.1.11 Интерфейс пользователя.....	112
10.1.12 Свидетельства и сертификаты	112
10.1.13 Информация для заказа.....	113
10.1.14 Комплекующие	113
10.1.15 Дополнительная документация	113

1 Инструкции по технике безопасности

1.1 Назначение

Измерительный прибор, описанный в настоящем Руководстве по эксплуатации, используется только для измерения расхода проводящих жидкостей в закрытых трубопроводах.

Измерять можно все жидкие среды, включая деминерализованную воду, при условии, что ее минимальная проводимость должна составлять 20 мкСм/см:

- кислоты, щелочи, клеи(пасты), пюре, суспензии, черный сироп, зеленый сироп
- питьевая вода, сточные воды, сгущенные шламы,
- молоко, пиво, вино, минеральная вода, йогурты, меласса, фруктовое сусло
- цемент, рудный шлам (содержащий песок и камни), грязь (шлам), илистые осадки.

В результате неправильного применения или использования прибора не по назначению безопасность измерительных устройств может оказаться под сомнением. Изготовитель не несет ответственности за ущерб, нанесенный в результате такого применения прибора.

1.2 Установка, ввод в эксплуатацию и работа

Соблюдать следующие указания:

- Монтаж, подсоединение к источнику электропитания, включение и техническое обслуживание прибора должны выполняться подготовленными квалифицированными специалистами, имеющими разрешение на выполнение подобной работы, выданное собственником установки. Специалист должен прочитать и изучить Руководство по эксплуатации и следовать указаниям, изложенным в нем.
- Прибор должен эксплуатироваться людьми, имеющими разрешение и подготовленными собственником установки. Строгое соблюдение указаний Руководства по эксплуатации является обязательным.
- Endress+Hauser будет рада оказать помощь и дать информацию по характеристикам химической инертности деталей, смачиваемых специальными средами, включая среды, используемые для очистки. При этом, незначительные изменения в температуре, концентрации или степени загрязнения процесса, могут привести к изменению свойств химического сопротивления. Поэтому фирма Endress+Hauser не может гарантировать или брать на себя ответственность за свойства химического сопротивления смачиваемых материалов в особых применениях. Пользователь несет ответственность за выбор смачиваемых материалов, в зависимости от их технологического сопротивления к коррозии.
- Если сварка выполняется на трубопроводах, нельзя заземление сварочного аппарата подсоединять через расходомер.
- Монтажник должен проверить правильность подключения проводов прибора, которое выполняется в соответствии со схемой электрических соединений. Датчик должен быть заземлен, за исключением случаев использования специальных средств защиты (например, гальваническая развязка (изоляция) источника питания SELV или PELV).
- Следует обязательно применять местные правила, регулирующие процедуры техобслуживания и ремонта электроприборов. Специальные инструкции, относящиеся к устройству, можно найти в соответствующих разделах этого документа.
- Расходомер Promag 55 может также выполнять измерения для сильно абразивных жидкостей, например, рудный шлам, цемент и т.д. для защиты внутреннего покрытия измерительной трубы от излишнего истирания в таких случаях рекомендуется использовать дополнительные пластины защиты внутренней облицовки.

1.3 Меры безопасности в процессе эксплуатации

Обратите внимание на следующие моменты:

- Измерительные системы для использования в опасных средах сопровождаются отдельной "Ех документацией", которая является неотъемлемой частью настоящего Руководства по эксплуатации. Строгое соблюдение указаний по монтажу и установке номинальных параметров, приведенных в дополнительной документации, обязательно.
- Измерительный прибор соответствует общим требованиям к безопасности, согласующимся с EN 61010-1, требованиями по электромагнитной совместимости (EMC) IEC/EN 61326, дополнительно к рекомендациям NAMUR: NE 21. NE 43 и NE 53.

- Завод-изготовитель оставляет за собой право изменять технические характеристики без предварительного уведомления. Ваш дистрибьютор E + H предоставит Вам свежую информацию и откорректирует Руководство по эксплуатации.

1.4 Возврат изделия

Прежде чем возвращать расходомер, нуждающийся, например, в ремонте или калибровке, на завод Endress + Hauser, необходимо выполнить следующие процедуры:

- Обязательно приложить надлежащим образом заполненную форму "Указаний безопасности". Только в этом случае Endress + Hauser сможет транспортировать, проверить и отремонтировать возвращаемый прибор.
- При необходимости приложить специальные инструкции по обращению с прибором, например, ведомость данных по безопасности согласно EN 91/155/ЕЕС.
- Удалить все остатки. Особое внимание обратить на пазы для уплотнителей и трещины, в которых могут оказаться остатки. Это особенно важно, если вещества опасны для здоровья, например, воспламеняющиеся, токсичные, щелочные, канцерогенные и т.д.



Примечание!

Отпечатанный бланк Правил технической безопасности находится в конце настоящего Руководства.



Предупреждение:

- Запрещается возвращать измерительный прибор, если Вы не совсем уверены, что все следы опасных веществ удалены, например, вещества, которые остались в трещинах или проникли через пластмассу.
- Расходы на захоронение отходов и лечение травм вследствие ненадлежащей очистки (ожоги и т. д.) будет нести эксплуатирующая организация.

1.5 Примечания по безопасности и условные обозначения

Приборы разработаны в соответствии с современными требованиями к безопасности, прошли испытания и отправлены с завода-изготовителя в состоянии, в котором гарантирована их безопасная работа. Приборы соответствуют применимым стандартам и правилам согласно EN 61010-1 "Меры защиты электрооборудования для измерения, управления, регулирования и лабораторных процедур". Однако они могут оказаться источником опасности в случае их неправильного использования или использования не по прямому назначению.

Следовательно, обязательно уделяйте особое внимание указаниям по безопасности, которые помечены в Руководстве по эксплуатации следующими знаками:



Предупреждение (Warning !):

«Предупреждение» показывает действие или операцию, неправильное выполнение которых может привести к травме или создать угрозу для безопасности. Следует строго выполнять указания и соблюдать осторожность.



Внимание (Caution!):

«Внимание» показывает действие или операцию, неправильное выполнение которых может привести к нарушению работы или повреждению прибора. Следует строго соблюдать указания



Примечание (Note!):

«Примечание» показывает действие или операцию, неправильное выполнение которых может косвенно повлиять на работу или вызвать непредвиденную реакцию прибора.

2 Идентификация

2.1 Назначение устройства

Расходомер (система измерения расхода) состоит из следующих элементов:

- Преобразователь Promag 55
- Датчик Promag S

Имеется два варианта:

- Компактный вариант: Преобразователь и датчик образуют единый механический блок.
- Разнесенный вариант: Преобразователь и датчик устанавливаются раздельно.

2.1.1 Паспортная табличка измерителя

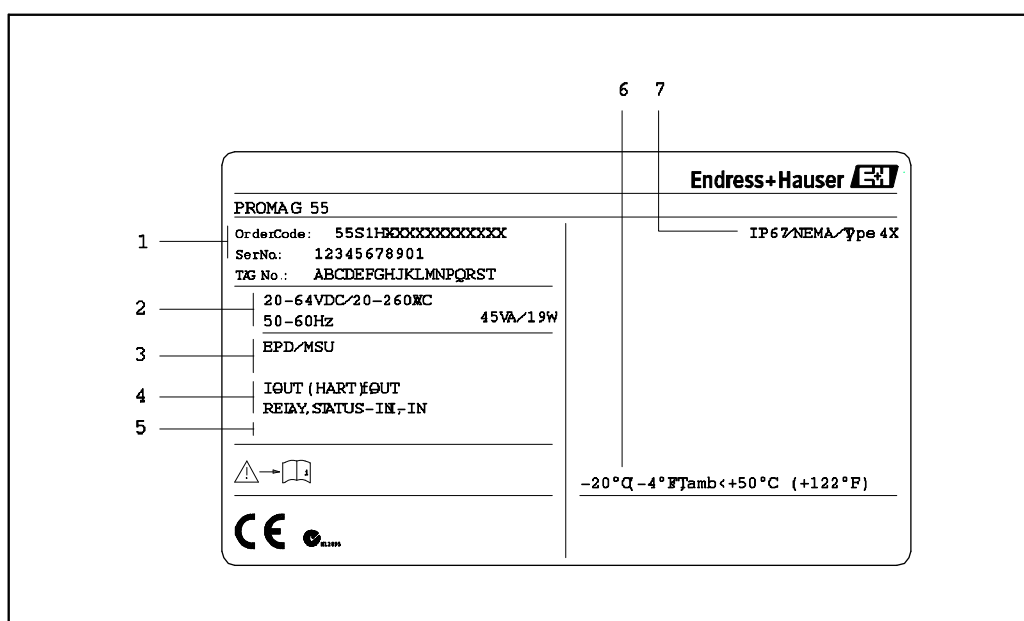


Рис. 1: Технические характеристики преобразователя “Promag 55” на паспортной табличке (образец)

1. Код заказа/заводской номер: См. спецификации подтверждения заказа по значениям отдельных букв и цифр.
2. Источник питания / частота: от 20 до 260 В перем. тока / от 20 до 64 В пост. тока / 50...60 Гц
Потребляемая мощность: 45 ВА / 19 Вт
3. Дополнительные функции и программное обеспечение:
 - EPD: с электродом обнаружением пустой трубы
 - ECC: со схемой очистки электрода
4. Доступные Входы и Выходы:
5. Зарезервировано для дополнительной информации по специальным изделиям
6. Разрешенный диапазон температур окружающей среды
7. Степень защиты

2.1.2 Паспортная табличка датчика

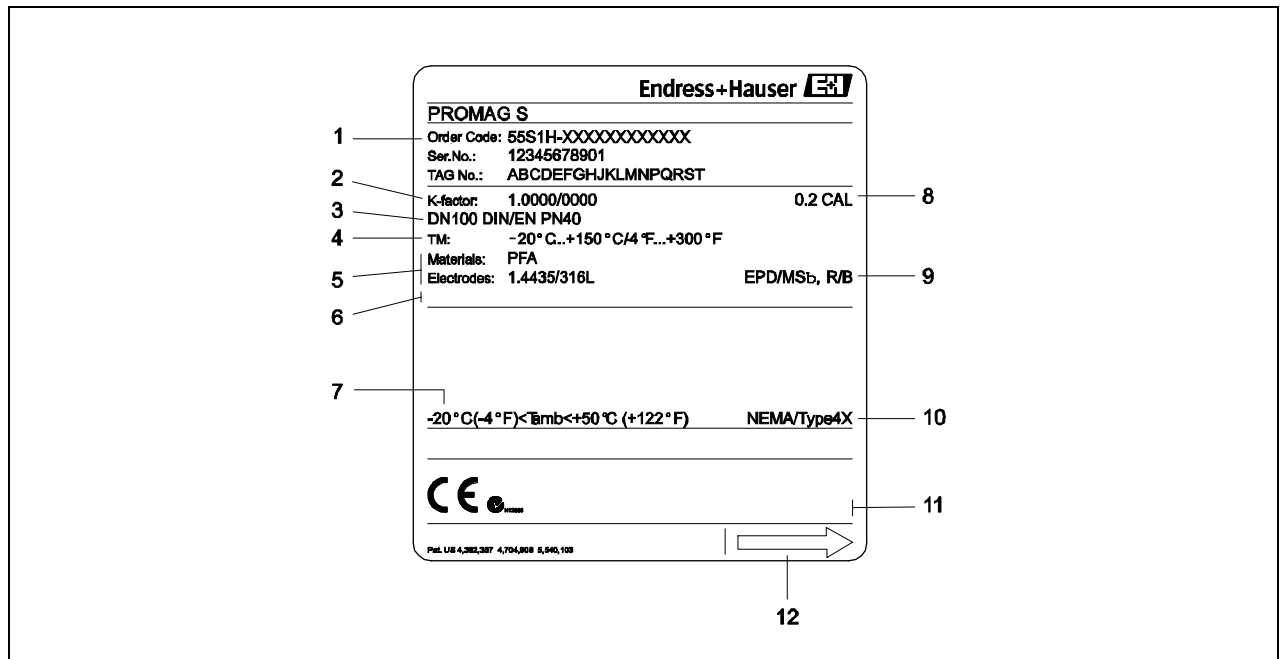


Рис. 2: Технические характеристики датчика "Promag 50" на паспортной табличке (образец)

- 1 Код заказа/заводской номер: См. спецификации подтверждения заказа по значениям отдельных букв и цифр/.
- 2 Коэффициент калибровки с точкой нуля
- 3 Номинальный диаметр / Номинальное давление
- 4 Диапазон температуры текучей среды
- 5 Материалы: внутреннее покрытие / измерительный электрод
- 6 Зарезервировано для дополнительной информации по специальным изделиям
- 7 Разрешенный диапазон температур окружающей среды
- 8 Допустимое отклонение калибровки
- 9 Дополнительная информация
 - EPD: с электродом обнаружением пустой трубы
 - R/B: с базовым (сравнительным) электродом
- 10 Степень защиты
- 11 Зарезервировано для дополнительной информации по версии устройства (утверждения, сертификаты)
- 12 Направление расхода

2.1.3 Паспортная табличка, соединения

See operating manual Betriebsanleitung beachten Observer manuel d'instruction		A: active P: passive NO: normally open contact NC: normally closed contact					
1	Ser.No.: 12345678912	1	2	⊕			
4	Supply / Versorgung / Tension d'alimentation	L1/L+					
		N/L-					
		PE					
	I-OUT (HART)	Active: 0/4...20mA, RL max. = 700 Ohm Passive: 4...20mA, max. 30VDC (HART: RL.min. = 250 OHM)					A
	f-OUT	fmax = 1kHz Active: 24VDC/25mA (max. 250mA/20ms) Passive: 30VDC, 250mA					P
5	STATUS-OUT	Passive: 30VDC, 250mA			X		
	STATUS-IN	3...30VDC, Ri = 5kOhm		X			
Ex-works / ab-Werk / rüglages usine		Update 1		Update 2			
6	Device SW: XX.XX.XX (WEA)						
7	Communication: XXXXXXXXXX						
8	Drivers: ID xxxx (HEX)						
9	Date: DD.MMM.YYYY						
		319475-00XX					
				10			

Fig. 3: Технические характеристики соединений преобразователя Proline на паспортной табличке (образец)

- 1 Серийный номер
- 2 Возможность конфигурирования токового выхода
- 3 Возможность конфигурирования релейных контактов
- 4 Назначение клемм, кабель источника питания: от 20 до 260 В перем. тока / от 20 до 64 В пост. тока
Клемма № 1: L1 для переменного тока (AC), L+ для постоянного тока (DC)
Клемма № 2: N для переменного тока (AC), L- для постоянного тока (DC)
- 5 Сигналы на входах и выходах, возможные конфигурации и назначение клемм
- 6 Версии ПО устройства, установленные в текущий момент (включая языковую группу)
- 7 Тип установленной связи
- 8 Информация о текущем ПО связи (Версия устройства, Описание устройства)
- 9 Дата инсталляции
- 10 Текущие обновления до данных, указанных в пунктах с 6 по 9

2.2 Сертификат соответствия и утверждения

Приборы разработаны и проверены в соответствии с современными требованиями к безопасности, и отвечают практике проектирования звуковой аппаратуры. Приборы выпущены с завода-изготовителя в состоянии, гарантирующем их безопасную эксплуатацию. Приборы отвечают применимым стандартам и нормам согласно EN 61010-1 «Меры защиты электрооборудования для измерения, управления и регулирования и лабораторных операций», и требованиям по электромагнитной совместимости (EMC) IEC/EN 61326.

Измерительная система, описанная в настоящем Руководстве по эксплуатации, соответствует установленным требованиям, изложенным в Директивах ЕС. Endress+Hauser подтверждает успешные испытания прибора отметкой CE и путем издания декларации соответствия CE.

Измерительная система соответствует требованиям электромагнитной совместимости (EMC) "Австралийской полномочной организации по коммуникации и внешним носителям (ACMA)".

3 Монтаж

3.1 Входной контроль, транспортировка и хранение

3.1.1 Входной контроль

При получении товара проверьте следующее:

- Проверить упаковку и содержимое на отсутствие повреждений.
- Проверить комплектность и убедиться, что ничего не упущено и объем поставки соответствует Вашему заказу.

3.1.2 Транспортировка

Соблюдайте следующие инструкции по транспортировке прибора к месту назначения и по его распаковке:

- Транспортировать прибор следует в штатной таре.
- Снимать защитные плиты или колпачки с технологических соединений только непосредственно перед монтажом прибора. Это особенно важно, если датчики имеют тефлоновое покрытие.

Специальные примечания для приборов с фланцевыми соединениями



Внимание!

- До отправки прибора с завода-изготовителя на фланцы устанавливаются деревянные крышки для защиты покрытия фланцев, которые сохраняются при транспортировке и хранении. Запрещается снимать эти крышки *до самого последнего момента* – установки прибора в трубу.
- Запрещается поднимать фланцевые приборы за корпус преобразователя или соединительный корпус в случае раздельной установки (дистанционного варианта).

Транспортировка фланцевых приборов ($DN \leq 300/12''$):

Следует использовать ленточные стропы с захватом обоих технологических соединений (Рис. 3). Запрещается использовать цепи, т. к. они могут повредить корпус.



Предупреждение:

В случае соскальзывания измерительного прибора можно получить травму. Центр тяжести измерительного прибора в сборе может оказаться выше оси захвата строп.

Поэтому каждый раз необходимо убедиться в том, чтобы прибор не повернулся вокруг оси и не соскользнул.

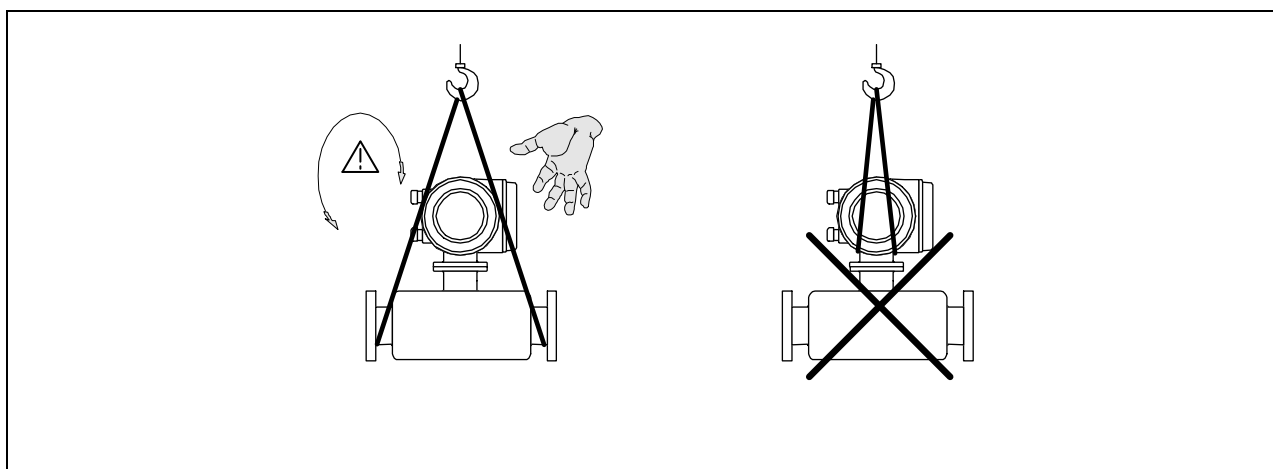


Рис. 4: Транспортировка преобразователя с $DN \leq 300/12''$

Транспортировка фланцевых приборов (ДУ > 300/12")

Для транспортировки прибора, его подъема и установки датчика в трубопроводе использовать только металлические проушины.



Внимание:

Запрещается поднимать датчик зубьями вилочного погрузчика ниже металлического корпуса. Это может повредить корпус и соответственно внутренние электромагнитные катушки.

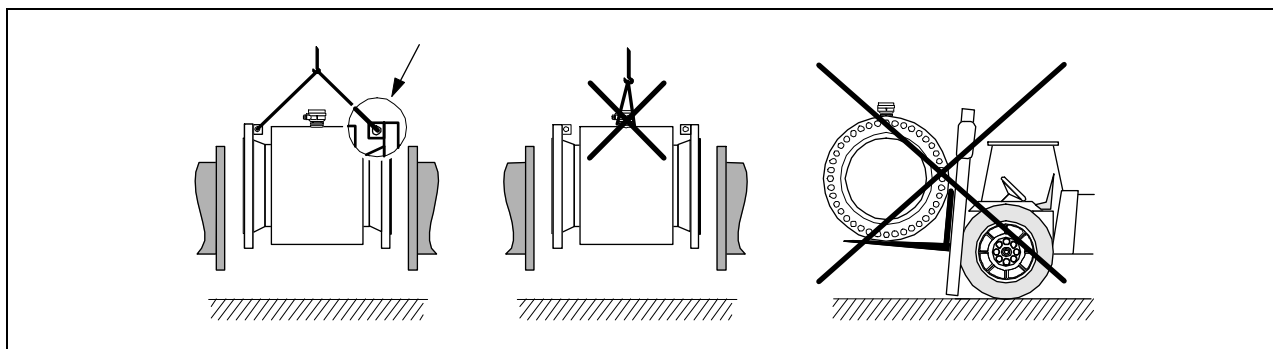


Рис. 5: Транспортировка датчиков с ДУ > 300 (12")

3.1.3 Хранение

Обратите внимание на следующее:

- Измерительный прибор следует упаковывать так, чтобы обеспечить надежную защиту при хранении (и транспортировке). Заводская штатная упаковка гарантирует оптимальную защиту.
- Температура хранения соответствует диапазону рабочей температуры измерительного преобразователя и соответствующих измерительных датчиков → Страница 104.
- Измерительный прибор во время хранения должен быть защищен от воздействия прямых солнечных лучей, чтобы избежать недопустимо высокой температуры поверхности.
- Выбирайте место хранения таким образом, чтобы внутри измерительного прибора не накапливалась влажность. Это поможет избежать образования плесени и заражения бактериями, которые могут повредить покрытие.
- Запрещается снимать защитные плиты или колпачки с технологических соединений до полной готовности прибора к монтажу. Это особенно важно, если датчики имеют тефлоновое покрытие.

3.2 Требования к монтажу

3.2.1 Габаритные размеры

Все габаритные и присоединительные размеры преобразователя и датчика приводятся в специальном документе «Техническая информация»

3.2.2 Место монтажа

Скопление воздуха или пузырьков газа в измерительной трубе может привести к увеличению ошибки. При монтаже прибора **избегайте** следующих мест:

- Самая высокая точка участка. Опасность скопления воздуха.
- На ниспадающей (вертикальной) ветви трубопровода перед свободным **изливом** из трубы.

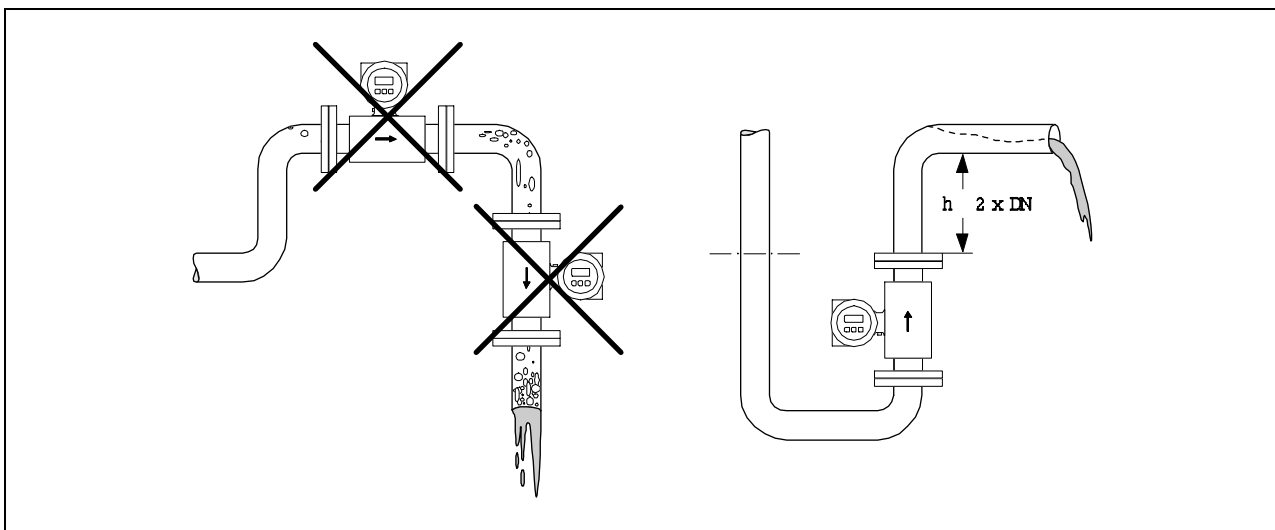


Рис. 6: Место монтажа

Установка насосов

Запрещается устанавливать датчик на заборной стороне (**всасе**) насоса. Это может привести к снижению давления и к соответствующему риску отслаивания покрытия измерительной трубки. Информацию по стойкости покрытия к парциальному давлению (вакууму) смотрите на стр. 106.

Может возникнуть необходимость установки импульсных демпферов в системах, включающих возвратно-поступательные, диафрагменные или шланговые насосы.

Информацию по стойкости измерительной системы к вибрации и ударам смотрите на стр. 104.

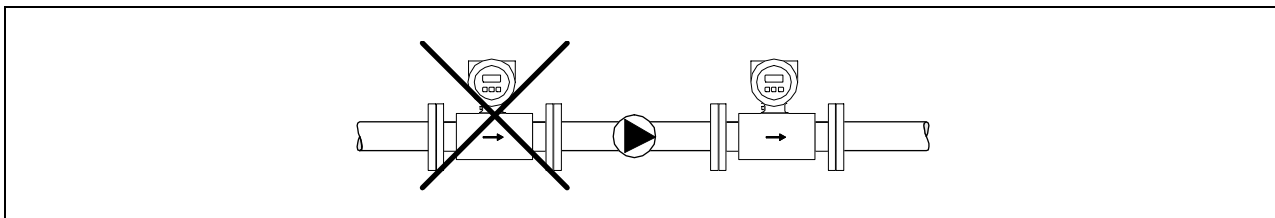


Рис. 7: Монтаж насосов

Частично заполненные трубы

Частично заполненные трубы с уклоном требуют организации участка (конфигурацию) дренажного типа. Функция обнаружения пустой трубы (Empty Pipe Detection) дает дополнительную защиту, благодаря обнаружению пустых или частично заполненных труб → Стр. 79.



Внимание:

Опасность скопления твердых примесей. Запрещается устанавливать датчик в самой нижней точке дренажного колена. Целесообразно установить фильтр механических примесей (чистящий клапан)

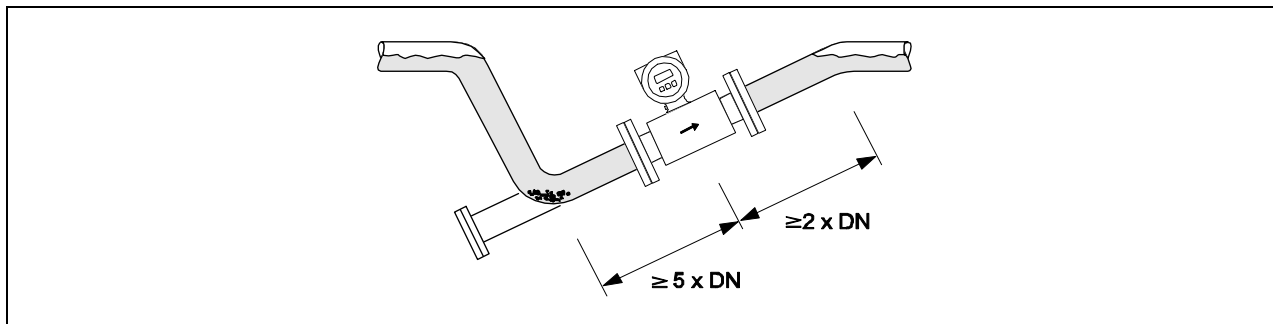


Рис. 8: Монтаж на частично заполненной трубе

Нисходящие трубы

С перепадом высот более 5 метров за датчиком в нисходящих трубах следует установить сифон или выпускной вентиль. Это позволит избежать снижения давления и риска повреждения покрытия измерительной трубки. Эти меры позволяют также предотвратить потерю покрытия, что может привести к началу процесса образования воздушных пузырьков.

Информацию по стойкости покрытия к парциальному давлению смотрите на стр.106.

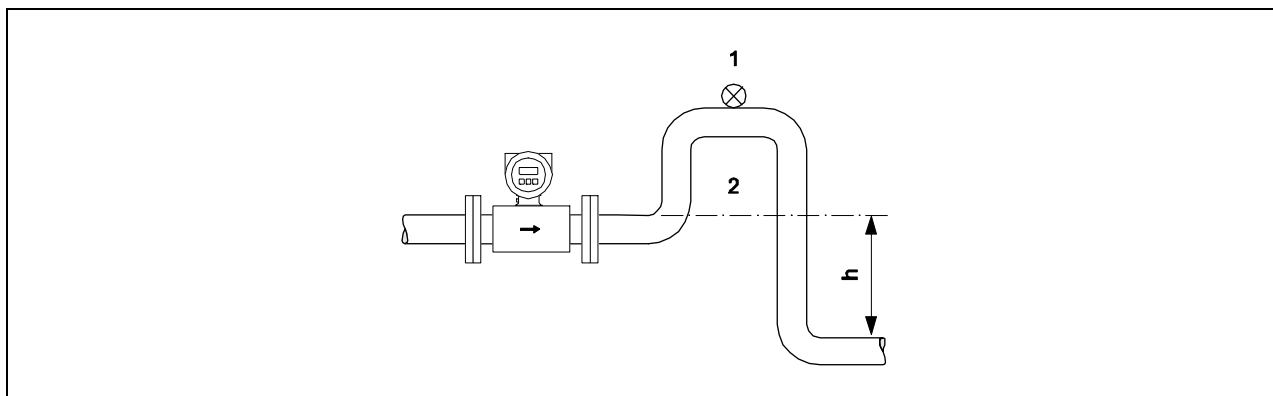


Рис. 9: Требования к монтажу на нисходящей трубе ($h > 5$ м)

1 = выпускной вентиль;

2 = сифон

3.2.3 Расположение

Оптимальное расположение (ориентация) позволяет избежать скопления газа, воздуха и примесей в измерительной трубке. Promag предоставляет ряд функций и вспомогательных средств для правильного выполнения измерений в проблематичных жидких средах:

- Схема очистки электродов (ЕСС) для жидких сред, увеличивающихся в объеме при изменении температуры, например, проводящие осадки → смотрите руководство «Описание функций прибора»
- Обнаружение пустой трубы (EPD) обеспечивает обнаружение частично заполненных измерительных труб, например, в случае дегазированных жидкостей или для применения при изменяющемся давлении → Стр. 79

Вертикальное расположение

Такое расположение является идеальным в следующих случаях:

- Для самоосвобождающихся трубопроводов и при использовании функции обнаружения пустой трубы.
- Для осадков (грязи), содержащей песок или камни, когда сухие вещества образуют осадок.

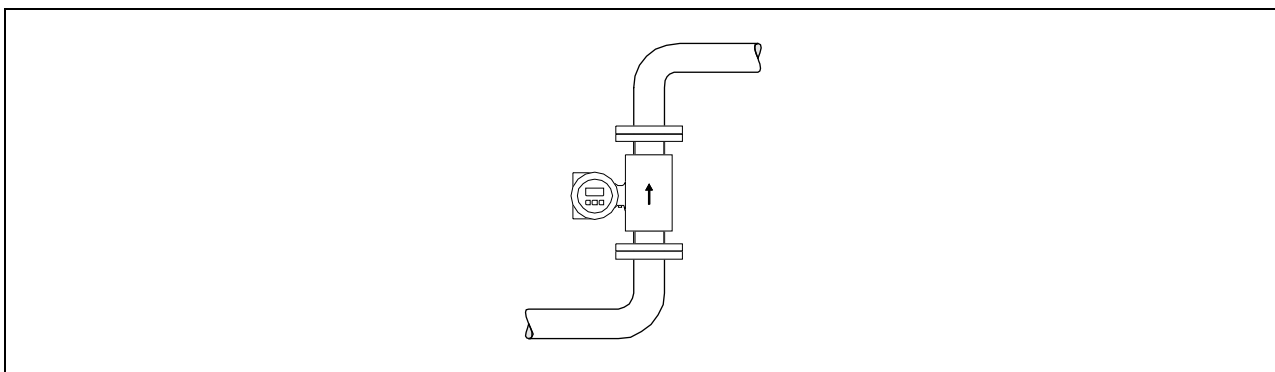


Рис. 9: Вертикальное расположение

Горизонтальное расположение

Плоскость расположения измерительных электродов должна быть горизонтальной. Это предотвращает короткую изоляцию за счет скопления воздушных пузырьков в пространстве между двумя электродами.

Внимание:

Функция обнаружения пустой трубы срабатывает правильно при горизонтальной установке измерительного прибора только в случае, когда корпус преобразователя смотрит вверх (находится в вертикальной плоскости над трубой) (смотрите схему). В противном случае нет гарантии, что функция обнаружения пустой трубы работает, если измерительная трубка заполнена частично или пуста.

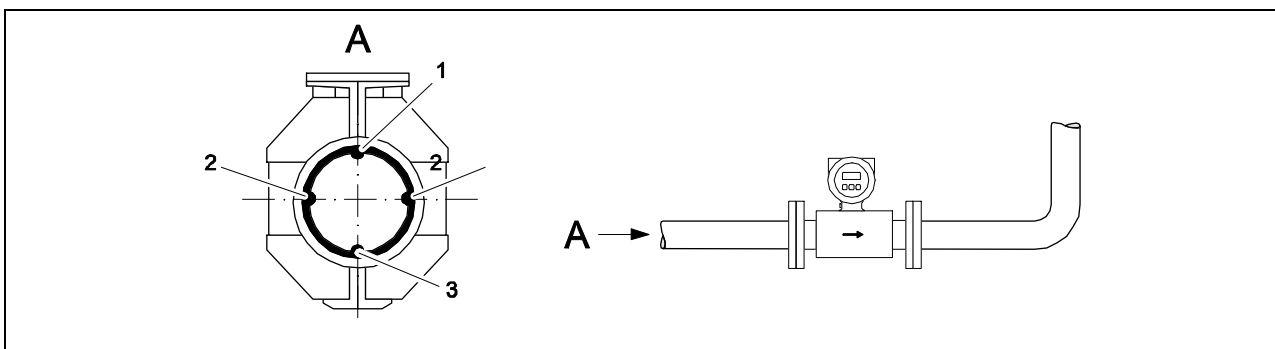


Рис 11: Горизонтальное расположение

- 1 Электрод EPD для обнаружения пустой трубы (не подходит для покрытия, выполненного из натуральной резины)
- 2 Измерительные электроды для обнаружения сигнала
- 3 Электрод сравнения для выравнивания потенциала (не подходит для покрытия, выполненного из натуральной резины)

3.2.4 Входные и выходные участки трубопровода

По возможности следует устанавливать датчики на участке трубы, свободном от таких фитингов, как вентили, тройники, колена и т.д. Для обеспечения точности измерений необходимо выполнять следующие требования для входных и выходных ветвей трубопровода:

- Входная ветвь $\geq 5 \times \text{ДУ}$
- Выходная ветвь $\geq 2 \times \text{ДУ}$

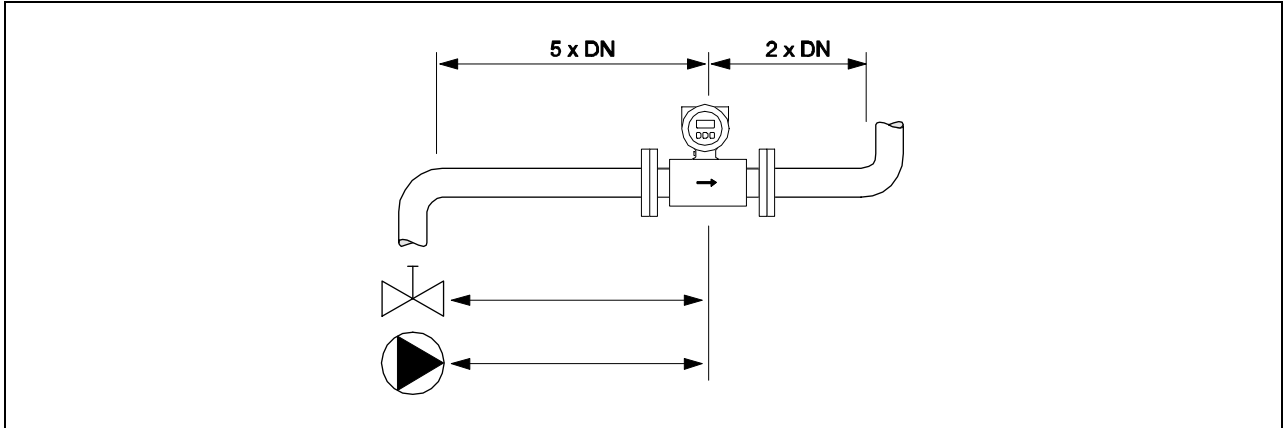


Рис. 12: Входные и выходные участки трубопровода

3.2.5 Вибрации

В случае сильной вибрации необходимо жестко закрепить трубопровод и датчик.



Внимание:

При очень сильной вибрации целесообразно датчик и преобразователь устанавливать отдельно. Информацию по устойчивости к вибрации и ударам смотрите на стр. 104

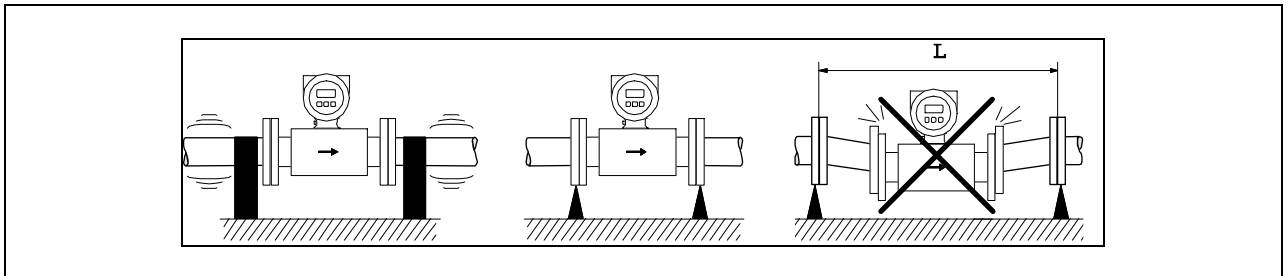


Рис. 13: Меры по предотвращению вибрации измерительного устройства ($L > 10 \text{ м}$)

3.2.6 Основания, опоры

При номинальном диаметре $DU \geq 350$, устанавливайте датчик на основание с соответствующей несущей способностью.



Внимание!

Риск повреждения.

Не опирайте вес датчика на металлический корпус: корпус изогнется и повредит внутренние магнитные катушки.

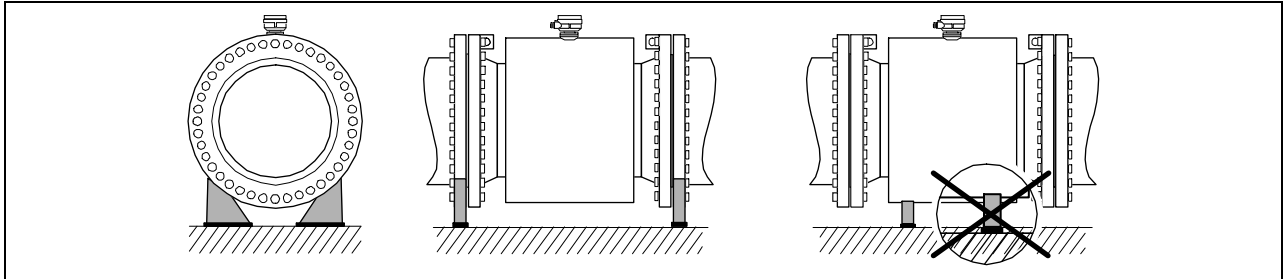


Рис. 14: Выбор правильной опоры для больших номинальных диаметров ($DU \geq 350/14''$)

3.2.7 Переходники

Соответствующие переходники для DIN EN 545 (двухфланцевые переходники) могут использоваться при установке датчика в трубы большого диаметра. Результирующее увеличение скорости потока повышает точность измерения при очень низкой скорости течения жидкости.

Представленная ниже номограмма может использоваться для вычисления потерь давления вследствие изменения поперечного сечения переходников.



Примечание !

Номограмма относится к жидкостям, сравнимым по вязкости с водой.

1. Рассчитайте соотношение диаметров d/D .
2. Номограмма показывает потерю давления в зависимости от скорости потока (следом за сужением) и отношение d/D .

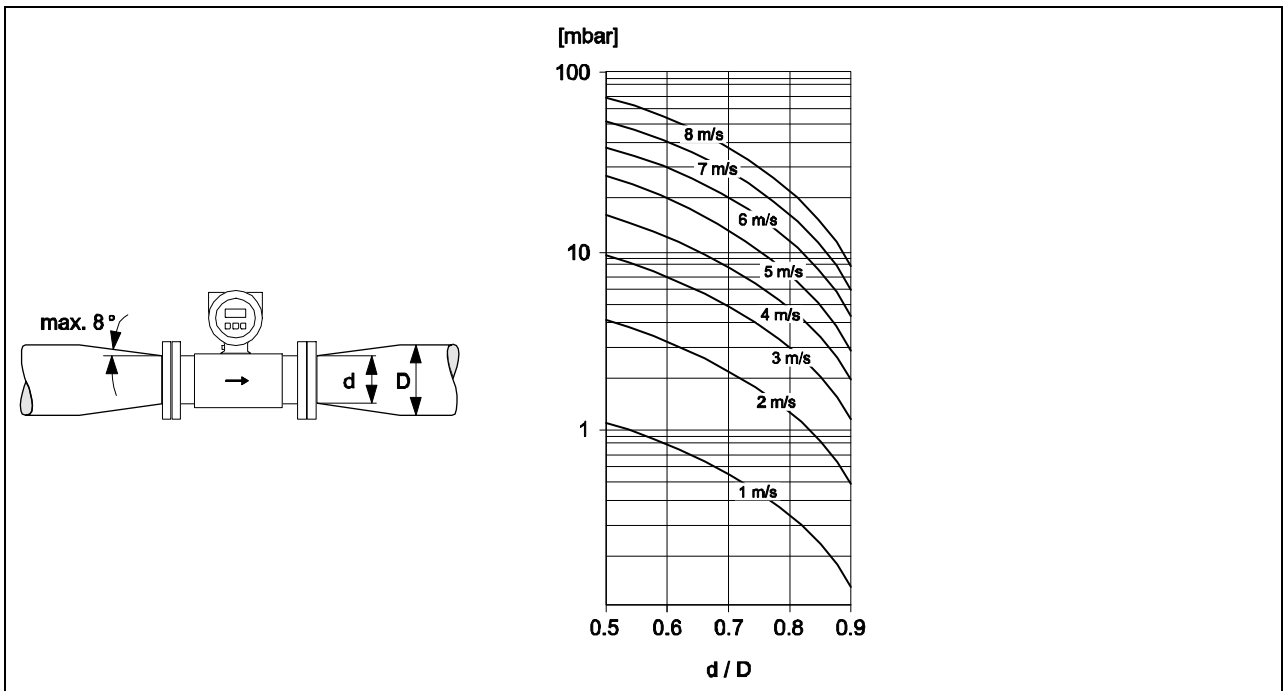


Рис. 15: Потеря давления при использовании переходников (за получением данных о потерях давления в единицах измерения США обращайтесь к представителям фирмы Endress+Hauser).

3.2.8 Номинальный диаметр и расход

Диаметр трубы и расход определяют номинальный диаметр датчика. Оптимальная скорость потока составляет от 2 до 3 м/с. Кроме того, скорость потока (v) соответствует физическим свойствам жидкости:

- $v < 2$ м/с: для абразивных жидкостей, в которых твердые вещества не дают осадка (например, известковое молоко)
- $v > 2$ м/с: для жидкостей, которые могут производить накопления (например, ил сточных вод)
- $v > 2$ м/с: для абразивных растворов (осадков), с высоким содержанием песка и камней, в которых твердые вещества легко выпадают в осадок (например, рудный шлам)



Примечание

При необходимости скорость потока может быть увеличена за счет сужения номинального диаметра датчика за счет использования переходника → Страница 19

Характеристические значения расхода - Promag S (единицы измерения СИ)				
Номинальный диаметр [мм]	Рекомендуемый расход Мин./макс. значение полной шкалы ($v \approx 0,3$ или 10 м/с)	Заводские установки		
		Значение полной шкалы ($v \approx 2,5$ м/с)	Значение импульса (≈ 2 импульса/с)	Отсечка по низкому расходу ($v \approx 0,04$ м/с)
15	от 4 до 100 дм ³ /мин	25 дм ³ /мин	0,20 дм ³	0,5 дм ³ /мин
25	от 9 до 300 дм ³ /мин	75 дм ³ /мин	0,50 дм ³	1 дм ³ /мин
32	от 15 до 500 дм ³ /мин	125 дм ³ /мин	1,00 дм ³	2 дм ³ /мин
40	от 25 до 700 дм ³ /мин	200 дм ³ /мин	1,50 дм ³	3 дм ³ /мин
50	от 35 до 1100 дм ³ /мин	300 дм ³ /мин	2,50 дм ³	5 дм ³ /мин
65	от 60 до 2000 дм ³ /мин	500 дм ³ /мин	5,00 дм ³	8 дм ³ /мин
80	от 90 до 3000 дм ³ /мин	750 дм ³ /мин	5,00 дм ³	12 дм ³ /мин
100	от 145 до 4700 дм ³ /мин	1200 дм ³ /мин	10,00 дм ³	20 дм ³ /мин
125	от 220 до 7500 дм ³ /мин	1850 дм ³ /мин	15,00 дм ³	30 дм ³ /мин
150	от 20 до 600 м ³ /ч	150 м ³ /ч	0,025 м ³	2,5 м ³ /ч
200	от 35 до 1100 м ³ /ч	300 м ³ /ч	0,05 м ³	5,0 м ³ /ч
250	от 55 до 1700 м ³ /ч	500 м ³ /ч	0,05 м ³	7,5 м ³ /ч
300	от 80 до 2400 м ³ /ч	750 м ³ /ч	0,10 м ³	10 м ³ /ч
350	от 110 до 3300 м ³ /ч	1000 м ³ /ч	0,10 м ³	15 м ³ /ч
400	от 140 до 4200 м ³ /ч	1200 м ³ /ч	0,15 м ³	20 м ³ /ч
450	от 180 до 5400 м ³ /ч	1500 м ³ /ч	0,25 м ³	25 м ³ /ч
500	от 220 до 6600 м ³ /ч	2000 м ³ /ч	0,25 м ³	30 м ³ /ч
600	от 310 до 9600 м ³ /ч	2500 м ³ /ч	0,30 м ³	40 м ³ /ч

Характеристические значения расхода - Promag S (единицы измерения США)				
Номинальный диаметр [дюймы]	Рекомендуемый расход Мин./макс. значение полной шкалы (v ≈ 1,0 или 33 фт/с)	Заводские установки		
		Значение полной шкалы (v ≈ 8,2 фт/с)	Значение импульса (≈ 2 импульса/с)	Отсечка по низкому расходу (v ≈ 0,1 фт/с)
1/2 "	1.0 до 27 гал/мин	6 гал/мин	0.05 гал	0.10 гал/мин
1 "	2.5 до 80 гал/мин	18 гал/мин	0.20 гал	0.25 гал/мин
1 ¼ "	4 до 130 гал/мин	30 гал/мин	0.20 гал	0.50 гал/мин
1 ½ "	7 до 190 гал/мин	50 гал/мин	0.50 гал	0.75 гал/мин
2 "	10 до 300 гал/мин	75 гал/мин	0.50 гал	1.25 гал/мин
2 ½ "	16 до 500 гал/мин	130 гал/мин	1 гал	2.0 гал/мин
3 "	24 до 800 гал/мин	200 гал/мин	2 гал	2.5 гал/мин
4 "	40 до 1250 гал/мин	300 гал/мин	2 гал	4.0 гал/мин
5 "	60 до 1950 гал/мин	450 гал/мин	5 гал	7.0 гал/мин
6 "	90 до 2650 гал/мин	600 гал/мин	5 гал	12 гал/мин
8 "	155 до 4850 гал/мин	1200 гал/мин	10 гал	15 гал/мин
10 "	250 до 7500 гал/мин	1500 гал/мин	15 гал	30 гал/мин
12 "	350 до 10600 гал/мин	2400 гал/мин	25 гал	45 гал/мин
14 "	500 до 15000 гал/мин	3600 гал/мин	30 гал	60 гал/мин
16 "	600 до 19000 гал/мин	4800 гал/мин	50 гал	60 гал/мин
18 "	800 до 24000 гал/мин	6000 гал/мин	50 гал	90 гал/мин
20 "	1000 до 30000 гал/мин	7500 гал/мин	75 гал	120 гал/мин
24 "	1400 до 44000 гал/мин	10500 гал/мин	100 гал	180 гал/мин

3.2.9 Длина соединительного кабеля

При раздельной установке преобразователя и датчика (дистанционный вариант) для достижения высокой точности измерений следует выполнять следующие указания:

- Надежно закрепите питающую линию или проложите кабель в армированном кабелепроводе. Любое смещение кабеля может фальсифицировать измерительный сигнал, особенно, если жидкость имеет низкую проводимость.
- Проложите трассу кабеля возможно дальше от электрических машин и переключателей.
- При необходимости обеспечьте выравнивание потенциалов между преобразователем и датчиком.
- Допустимая длина кабеля L_{max} зависит от проводимости жидкости (Рис. 16)

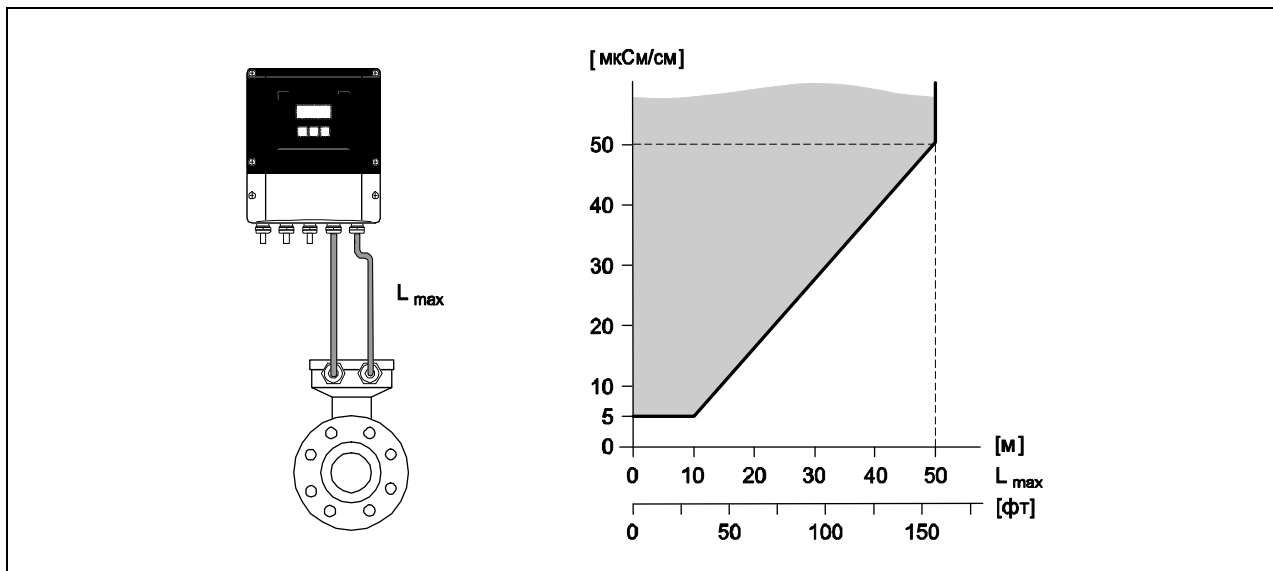


Рис. 16: Допустимая длина соединительного кабеля в зависимости от проводимости среды для варианта раздельного исполнения

Серая заштрихованная область = допустимый диапазон

L_{max} = длина соединительного кабеля

3.3 Монтаж

3.3.1 Монтаж датчика Promag S



Примечание!

Болты, гайки, уплотнения и т.д. не входят в объем поставки и должны поставляться заказчиком.



Внимание!

- Защитные крышки, установленные на двух фланцах датчика, защищают тефлоновое покрытие, которое вращается во фланцах. Следовательно, не следует убирать эти защитные пластины до момента *непосредственного* монтажа датчика в трубу.
- Защитные пластины должны оставаться на своем месте, когда прибор находится на хранении.
- Убедитесь, что покрытие не повреждено и не убрано с фланцев.

Датчик разработан для установки между двумя фланцами трубопровода:

- Важно ознакомиться с нужными крутящими моментами на стр. 25 ff.
- Информацию о монтаже дополнительных дисков заземления смотрите на стр. 24

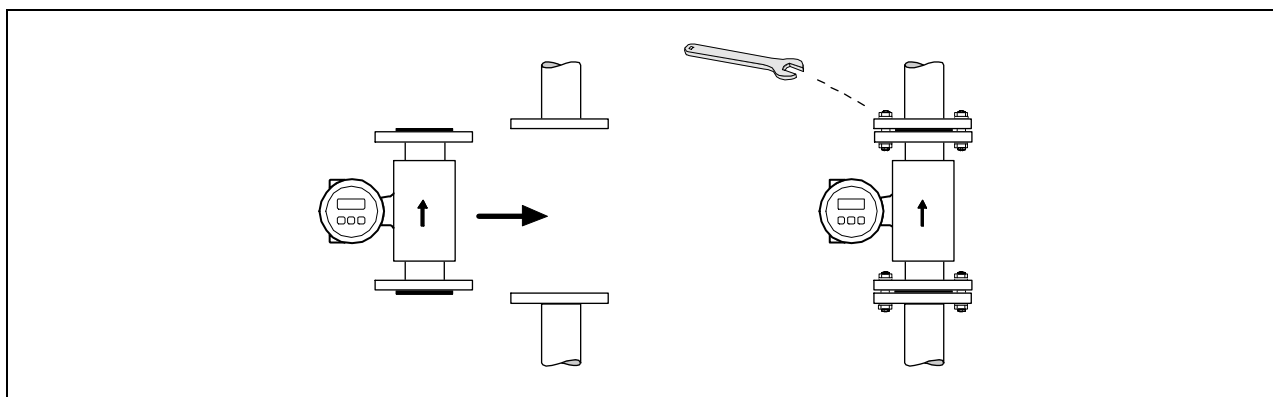


Рис. 17: Установка датчика Promag S

Уплотнения

При установке уплотнений необходимо выполнять следующие указания:

- Покрытие из натуральной резины → Уплотнения могут **не** использоваться.
- Покрытие из PFA, PTFE (Тефлон) или PU (Полиуретан) → **Никакого** уплотнения не требуется.
- Убедитесь, что уплотнения не перекрывают проходное сечение трубы.



Внимание!

Риск короткого замыкания! Запрещается использовать электропроводящий уплотняющий компаунд, например, графит. Электропроводящий слой может создать потенциал внутри измерительной трубки и короткое замыкание в цепи измерительного сигнала.

Кабель заземления (ДУ от 15 до 600)

Заземляющие кабели могут заказываться на фирме Endress+Hauser как вспомогательные средства в различных вариантах.

- Заземляющие кабели, предварительно установленные на фланце → Опция заказа (см. прайс-лист)
- Заземляющий кабель (не установленный предварительно) в виде вспомогательного оборудования → Страница 82

Подробные инструкции по сборке → Страница 41 ff.

Установка дисков заземления / пластин защиты покрытия (DN (ДУ) от 15 до 600)

Диски заземления / пластины защиты покрытия можно заказать на фирме Endress+Hauser в качестве отдельного вспомогательного оборудования → Страница 82.

Эти диски выполняют две различные функции и используются при следующих технологических условиях:

- Функция заземления для выравнивания потенциалов:
В зависимости от применения, например, в случае облицованных или незаземленных труб (→ Стр. 41 ff.), может возникнуть необходимость установки дисков заземления между датчиком и фланцем трубы для выравнивания потенциалов.
- Защитная функция для покрытия измерительных труб:
При измерении сильно абразивных жидких сред, например, шлама, содержащий песок и камни (рудный шлам, цемент, и т.д.), при необходимости защиты облицовки измерительной трубы от излишнего истирания, следует установить пластины защиты покрытия.



Внимание!

- При применении этих дисков (включая уплотнения), общая длина фитинга возрастает! Соответствующие размеры приводятся в специальном документе "Техническая информация".
- Покрытие из натурального каучука → Между диском и фланцем датчика можно не устанавливать никаких дополнительных покрытий.
- Полиуретановое покрытие → Между диском и фланцем трубы должны быть установлены дополнительные уплотнения.
- Покрытие из тефлона (PTFE) и PFA → Между диском и фланцем трубы должны быть установлены дополнительные уплотнения.

1. Поместите диск и дополнительные уплотнители между фланцем устройства и фланцем трубы (смотрите Рис. 18).
2. Вставьте болты в отверстия фланцев. Закрутите гайки, чтобы они оставались по-прежнему ослабленными.
3. Теперь поворачивайте диск, как показано на Рис. 18 пока рукоятка не упрется в болты. Это приведет к автоматической центровке диска.
4. Затяните болты с требуемым усилием (моментом) → Страница 82.
5. Если диск имеет функцию заземления → Подсоедините диск к потенциалу земли → Стр. 42.

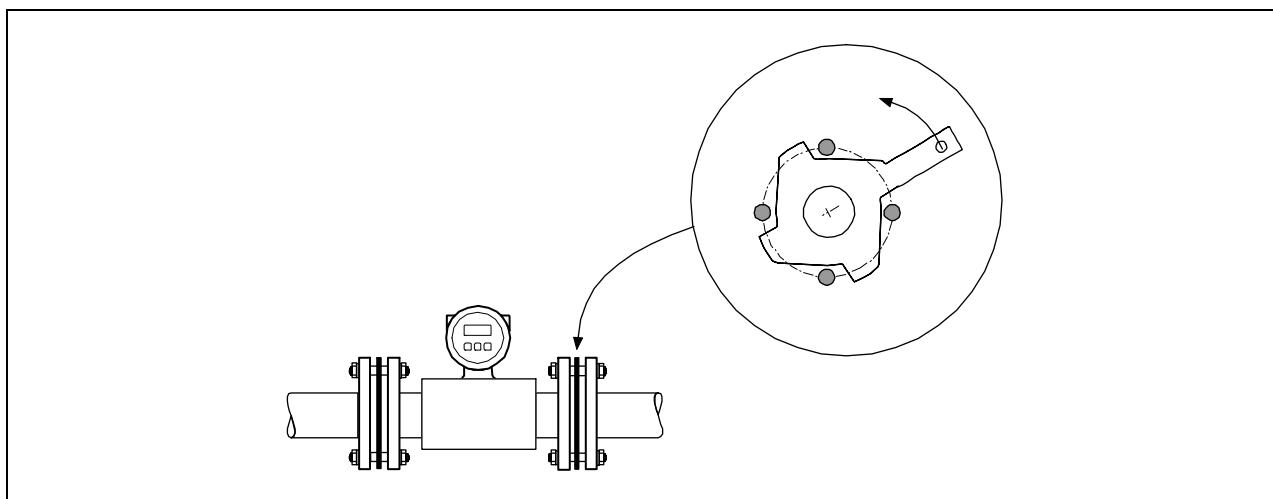


Рис. 18: Монтаж дисков заземления / пластин защиты облицовки (Разработано для ДУ от 15 до 300, как показано)

Моменты затягивания винтов

Обратите внимание на следующие моменты:

- Ниже приведены крутящие моменты только для смазанных резьб.
- Затягивать резьбовые соединения только равномерно и в диагонально противоположной последовательности.
- Избыточная затяжка резьбовых соединений приводит к деформации поверхности или к разрушению уплотнителей.
- Крутящие моменты, перечисленные ниже, относятся только к трубам, не испытывающим растягивающих напряжений.

Promag S Номинальный диаметр [мм]	DIN Номинальное давление [бар]	Резьбовые соединения	Максимальный крутящий момент [Нм]			
			Натуральный каучук	Полиуретан	Тефлон PTFE	PFA
15	PN 40	4 x M 12	-	-	11	-
25	PN 40	4 x M 12	-	15	26	20
32	PN 40	4 x M 16	-	24	41	35
40	PN 40	4 x M 16	-	31	52	47
50	PN 40	4 x M 16	-	40	65	59
65 *	PN 16	8 x M 16	11	27	43	40
65	PN 40	8 x M 16	-	27	43	40
80	PN 16	8 x M 16	13	34	53	48
80	PN 40	8 x M 16	-	34	53	48
100	PN 16	8 x M 16	14	36	57	51
100	PN 40	8 x M 20	-	50	78	70
125	PN 16	8 x M 16	19	48	75	67
125	PN 40	8 x M 24	-	71	111	99
150	PN 16	8 x M 20	27	63	99	85
150	PN 40	8 x M 24	-	88	136	120
200	PN 10	8 x M 20	-	91	141	101
200	PN 16	12 x M 20	28	61	94	67
200	PN 25	12 x M 24	-	92	138	105
250	PN 10	12 x M 20	27	71	110	-
250	PN 16	12 x M 24	-	85	131	-
250	PN 25	12 x M 27	-	134	200	-
300	PN 10	12 x M 20	34	81	125	-
300	PN 16	12 x M 24	-	118	179	-
300	PN 25	16 x M 27	-	138	204	-
350	PN 10	16 x M 20	47	118	188	-
350	PN 16	16 x M 24	-	165	254	-
350	PN 25	16 x M 30	-	252	380	-
400	PN 10	16 x M 24	65	167	260	-
400	PN 16	16 x M 27	-	215	330	-
400	PN 25	16 x M 33	-	326	488	-
450	PN 10	20 x M 24	59	133	235	-
450	PN 16	20 x M 27	-	196	300	-
450	PN 25	20 x M 33	-	253	385	-
500	PN 10	20 x M 24	66	171	265	-
500	PN 16	20 x M 30	-	300	448	-

Promag S Номинальный диаметр [мм]	DIN Номинальное давление [бар]	Резьбовые соединения	Максимальный крутящий момент [Нм]			
			Натуральный каучук	Полиуретан	Тефлон PTFE	PFA
500	PN 25	20 x M 33	–	360	533	–
600	PN 10	20 x M 27	93	219	345	–
600 *	PN 16	20 x M 33	–	443	658	–
600	PN 25	20 x M 36	–	516	731	–

* Разработано в соответствии со стандартом EN 1092-1 (не в соответствии со стандартом DIN 2501)

Promag S Номинальный диаметр [дюймы]	ANSI Номинальное давление [lbs]	Резьбовые соединения	Максимальный крутящий момент [lbf * ft]			
			Натуральный каучук	Полиуретан	Тефлон PTFE	PFA
½"	Class 150	4 x ½"	–	–	4.4	–
½"	Class 300	4 x ½"	–	–	4.4	–
1"	Class 150	4 x ½"	–	5.2	8.1	7.4
1"	Class 300	4 x 5/8 "	–	5.9	10	8.9
1 ½"	Class 150	4 x ½"	–	7.4	18	15
1 ½"	Class 300	4 x ¾"	–	11	25	23
2"	Class 150	4 x 5/8 "	–	16	35	32
2"	Class 300	8 x 5/8 "	–	8.1	17	16
3"	Class 150	4 x 5/8 "	15	32	58	49
3"	Class 300	8 x ¾"	–	19	35	31
4"	Class 150	8 x 5/8 "	11	23	41	37
4"	Class 300	8 x ¾"	–	30	49	44
6"	Class 150	8 x ¾"	24	44	78	63
6"	Class 300	12 x ¾"	–	38	54	49
8"	Class 150	8 x ¾"	38	59	105	80
10"	Class 150	12 x 7/8 "	42	55	100	–
12"	Class 150	12 x 7/8 "	58	76	131	–
14"	Class 150	12 x 1"	77	117	192	–
16"	Class 150	16 x 1"	75	111	181	–
18"	Class 150	16 x 1 1/8 "	108	173	274	–
20"	Class 150	20 x 1 1/8 "	105	160	252	–
24"	Class 150	20 x 1 ¼"	161	226	352	–

Promag S Номинальный диаметр [мм]	JIS Номинальное давление [бар]	Резьбовые соединения	Максимальный крутящий момент [Нм]			
			Натуральный каучук	Полиуретан	Тефлон PTFE	PFA
15	10K	4 x M 12	–	–	16	–
15	20K	4 x M 12	–	–	16	–
25	10K	4 x M 16	–	19	32	–
25	20K	4 x M 16	–	19	32	–
32	10K	4 x M 16	–	22	38	–
32	20K	4 x M 16	–	22	38	–
40	10K	4 x M 16	–	24	41	–
40	20K	4 x M 16	–	24	41	–
50	10K	4 x M 16	–	33	54	–
50	20K	8 x M 16	–	17	27	–
65	10K	4 x M 16	–	45	74	–
65	20K	8 x M 16	–	23	37	–
80	10K	8 x M 16	–	23	38	–
80	20K	8 x M 20	–	35	57	–
100	10K	8 x M 16	–	29	47	–
100	20K	8 x M 20	–	48	75	–
125	10K	8 x M 20	–	51	80	–
125	20K	8 x M 22	–	79	121	–
150	10K	8 x M 20	–	63	99	–
150	20K	12 x M 22	–	72	108	–
200	10K	12 x M 20	–	52	82	–
200	20K	12 x M 22	–	80	121	–
250	10K	12 x M 22	–	87	133	–
250	20K	12 x M 24	–	144	212	–
300	10K	16 x M 22	–	63	99	–
300	20K	16 x M 24	–	124	183	–

Promag S Номинальный диаметр [мм]	AS 2129 Номинальное давление	Резьбовые соединения	Максимальный крутящий момент [Нм]
			Тефлон (PTFE)
25	Таблица E	4 x M 12	21
50	Таблица E	4 x M 16	42

Promag S Номинальный диаметр [мм]	AS 4087 Номинальное давление	Резьбовые соединения	Максимальный крутящий момент [Нм]
			Тефлон (PTFE)
50	Cl.14	4 x M 16	42

Монтаж модели (версии) для высокой температуры (с покрытием PFA)

Модель для работы при высокой температуре имеет опорное приспособление корпуса для термоизоляции датчика и преобразователя. Модель для высокой температуры всегда используется для приложений, в которых высокие температуры окружающей среды рассматриваются *в сочетании с* высокими температурами текучей среды. Модель для высоких температур обязательно должна применяться. Когда температура текучей среды превышает +150 °C (+300 °F).



Примечание!

Информацию о диапазонах допустимых температур можно найти на Стр.105

Изоляция

Если по трубам перекачиваются очень горячие жидкие среда, то они в общем случае должны быть изолированы, чтобы избежать потерь энергии, и чтобы не допустить случайного контакта с трубами, имеющими температуру, которая может причинить травму. Необходимо учитывать рекомендации, регулирующие изоляцию труб.



Внимание!

Существует риск перегрева измерительных электронных схем. Опорное приспособление для корпуса рассеивает тепло и вся ее поверхность должна оставаться открытой. Убедитесь, что изоляция датчика не распространяется за верхнюю часть двух каркасов датчика.

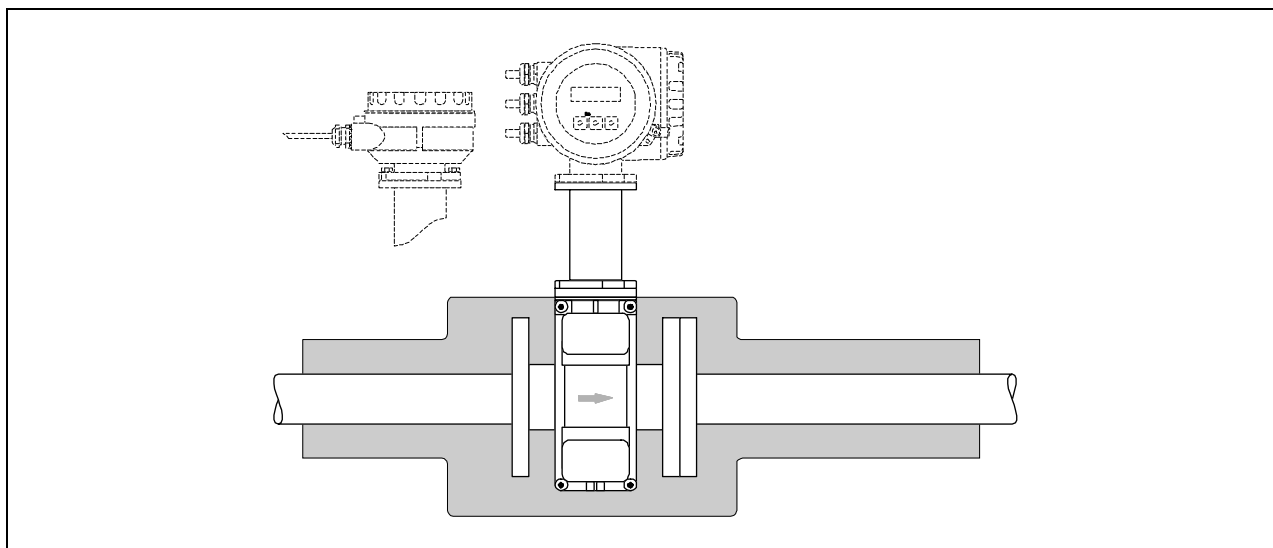


Рис. 19: Promag S (модель для высокой температуры): Изолирование трубы

3.3.2 Поворот корпуса преобразователя

1. Ослабьте оба крепящих болта.
2. Выведите из зацепления байонетный захват.
3. Осторожно выдвиньте (поднимите) корпус преобразователя насколько это возможно.
4. Поверните корпус преобразователя в требуемое положение (максимум $2 \times 90^\circ$ в любом направлении).
5. Опустите корпус на место, и снова замкните байонетный захват.
6. Затяните оба крепящих болта.

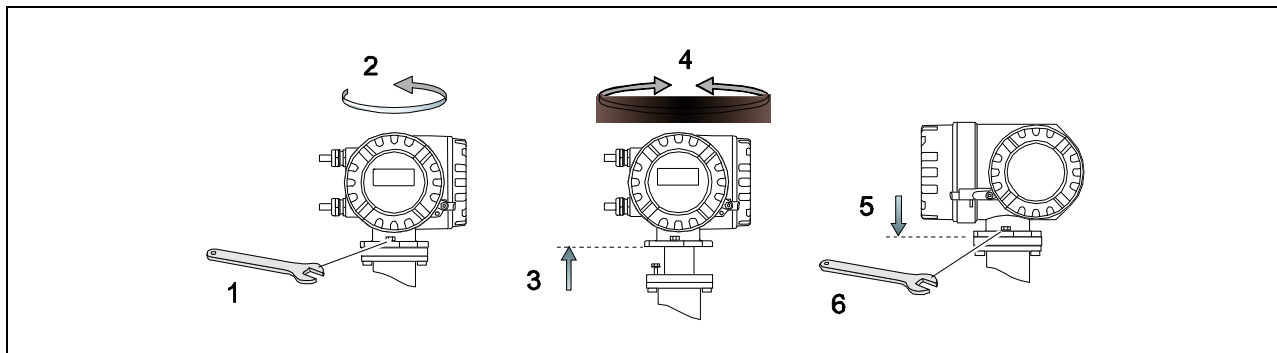


Рис. 20: Вращение корпуса преобразователя (алюминиевый корпус полевого блока)

3.3.3 Поворот местного дисплея

1. Открутите крышку электронного блока от корпуса преобразователя.
2. Нажмите на защелки, расположенные по бокам модуля дисплея и выньте модуль из под крышки электронного блока.
3. Поверните дисплей в нужное положение (максимум $4 \times 45^\circ$ в обоих направлениях) и установите его на место на крышку электронного отсека.
4. Надежно прикрутите крышку электронного блока на корпус преобразователя.

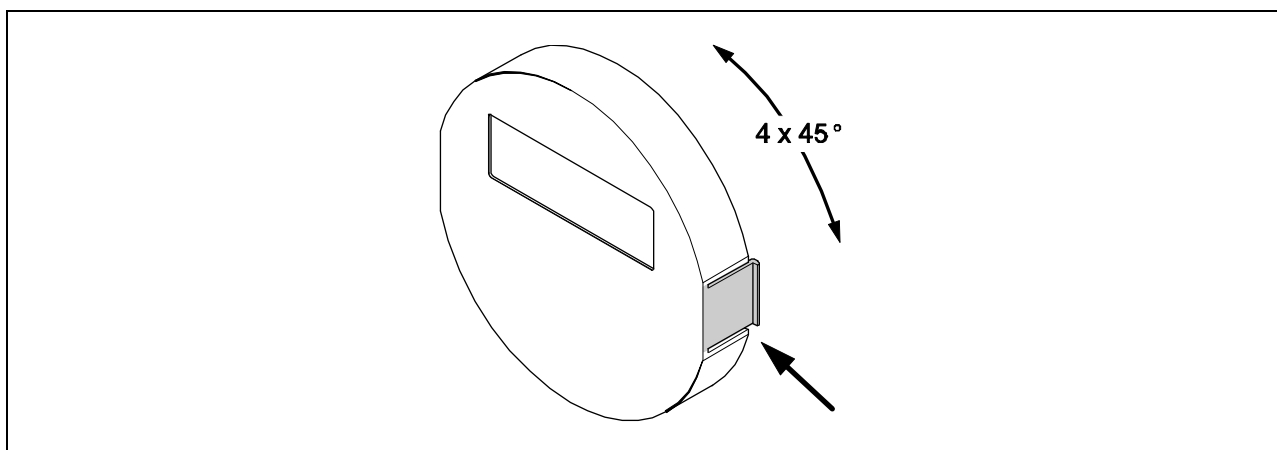


Рис. 21: Поворот местного дисплея (корпус полевого блока)

3.3.4 Настенный монтаж корпуса преобразователя

Существует несколько способов настенной установки корпуса преобразователя:

- Установка непосредственно на стене.
- Установка на панели управления (с использованием отдельного монтажного комплекта, вспомогательного оборудования) → Страница 31
- Установка на трубу (с использованием отдельного монтажного комплекта, вспомогательного оборудования) → Страница 31



Внимание !

- Убедитесь, что температура окружающей среды не превышает допустимый диапазон (смотрите паспортную табличку или стр.104). Монтируйте прибор в затененном месте. Избегайте попадания прямых солнечных лучей.
- При настенном монтаже прибора корпус должен располагаться так, чтобы кабельные вводы располагались только снизу.

Монтаж непосредственно на стене (без монтажного комплекта)

1. Просверлить отверстия как показано на рисунке
2. Снимите крышку, предохраняющую места крепления (а).
3. Вставить два крепежных винта (b) в соответствующие отверстия корпуса (с).
 - Затянуть винты (М6): макс. $\varnothing 6.5$ мм
 - Головка винта: макс. $\varnothing 10.5$ мм
4. Закрепите корпус преобразователя на стену согласно рисунку.
5. Надежно прикрутите предохранительную крышку блока соединений (а) к корпусу.

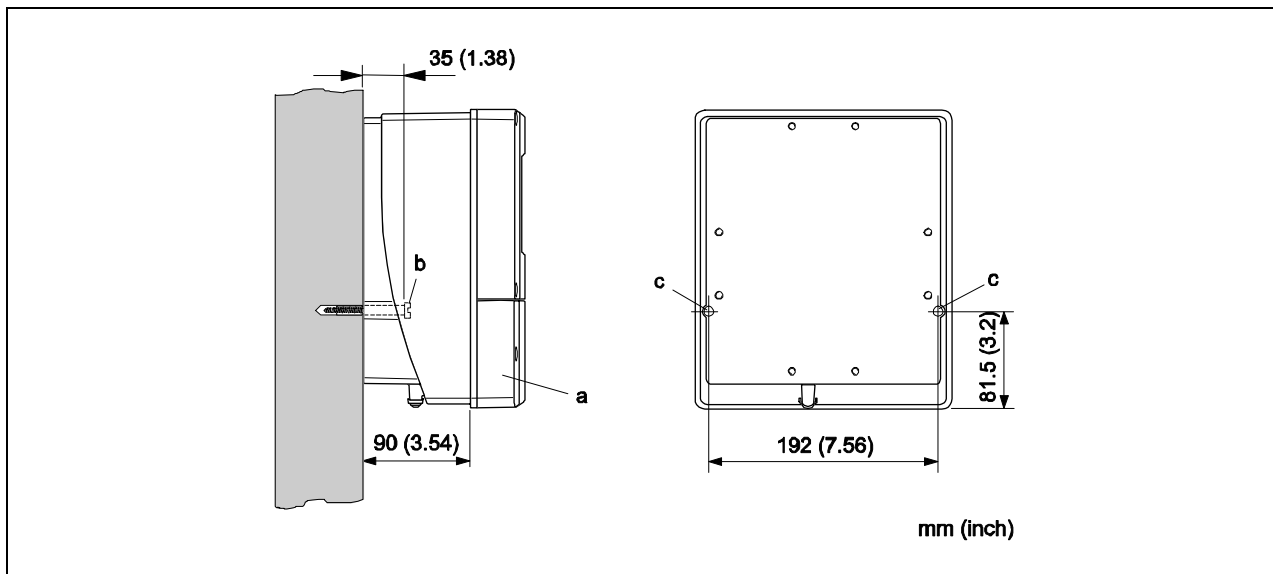


Рис. 22: Монтаж непосредственно на стене

Монтаж на панели управления

1. Подготовьте вырез в панели, как показано на рисунке.
2. Вставьте корпус в вырез панели с лицевой стороны.
3. Прикрутите крепеж к монтируемому на стену корпусу.
4. Поместите резьбовые шпильки в крепежные приспособления и ввинчивайте их до тех пор, пока корпус не будет плотно прижат к панели. После этого прикрутите стопорные гайки. Дополнительной опоры не требуется.

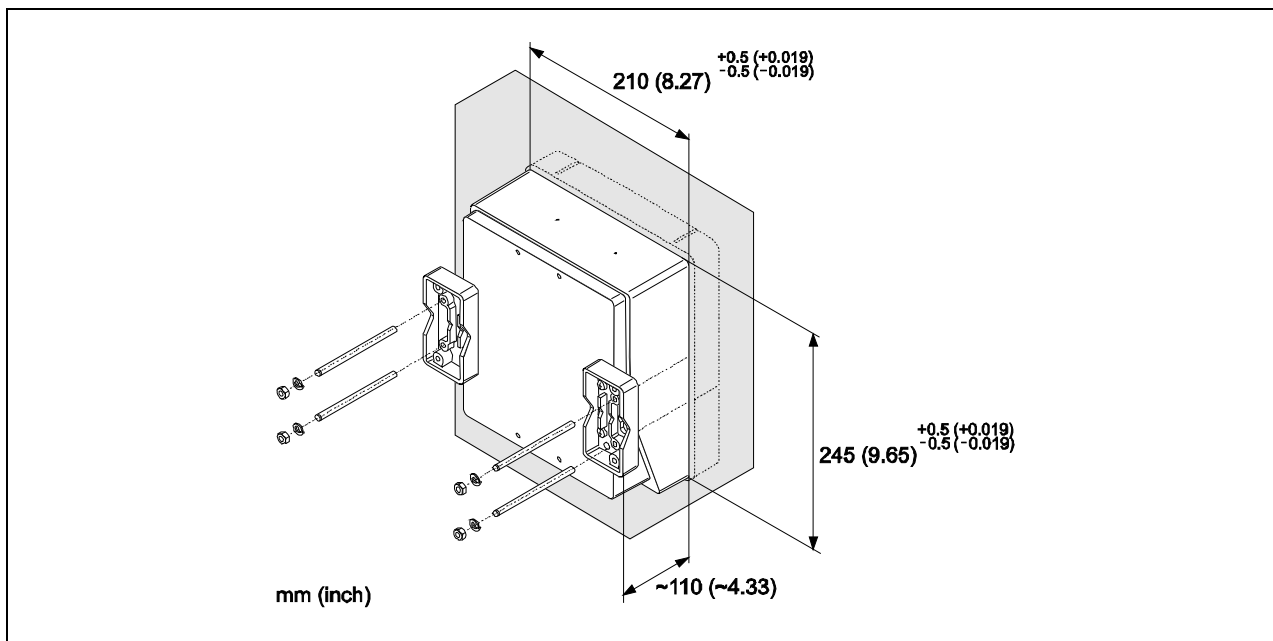


Рис. 23: Монтаж на панели (корпус для монтажа на стену)

Монтаж на трубу

Сборка должна выполняться в соответствии с инструкциями, представленными на следующей схеме.



Внимание!

Если устройство монтируется на теплую трубу, то убедитесь, что температура корпуса не превышает +60 °C (+140 °F), что является максимально допустимой температурой.

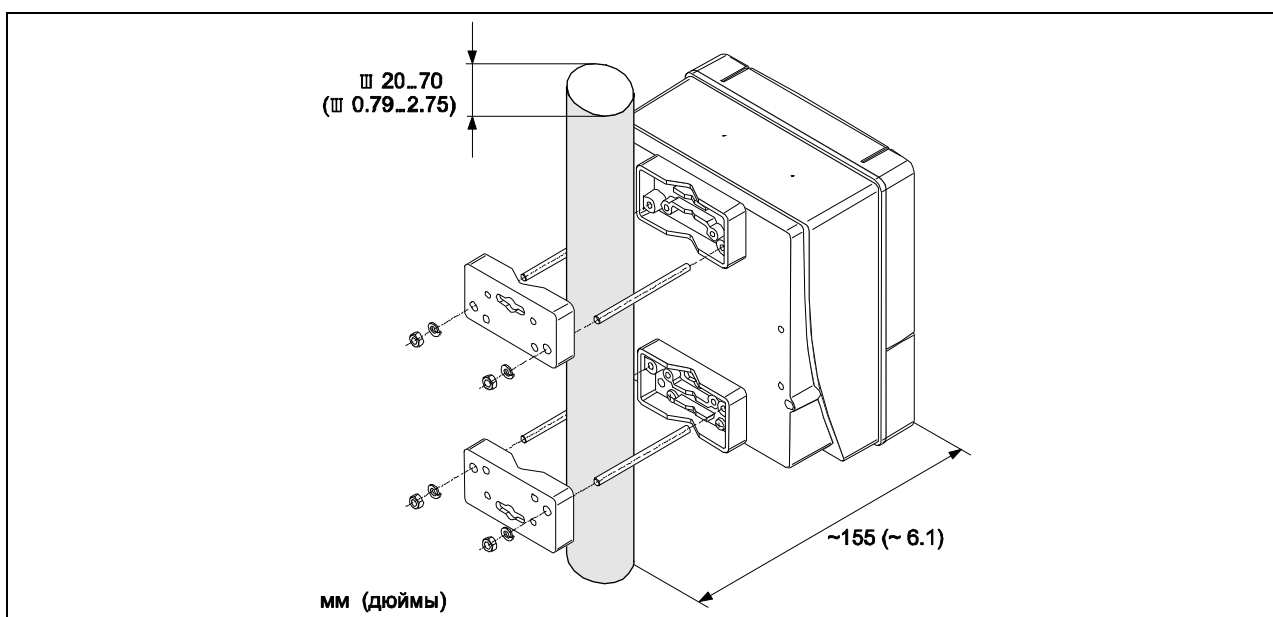


Рис. 24: Монтаж на трубу (корпус для монтажа на стену)

3.4 Проверка после монтажа

После установки расходомера в трубе выполнить следующие проверки:

Состояние и технические характеристики прибора	Примечания
Поврежден ли прибор (внешний осмотр)?	–
Соответствует ли прибор техническим характеристикам в точке измерения, включая технологическую температуру и давление, температуру окружающей среды, минимальную проводимость жидкости, диапазон измерений и т. д.?	→ стр. 100
Монтаж	Примечания
Соответствует ли стрелка на паспортной табличке направлению потока через трубу?	–
Правильно ли установлена плоскость измерительного электрода?	Горизонтально?
Правильно ли выбрано положение электрода обнаружения пустой трубы (EPD)?	→ стр. 17
Когда датчик установлен, затянуты ли все резьбовые соединения с нормированным (указанным) крутящим моментом?	→ Глава 3.3
Установлен ли правильный уплотнитель (тип, материал, монтаж)	→ стр.23
Правильно ли выбран номер точки измерения и маркировка (визуальная проверка)	–
Технологическая среда / технологические условия	Примечания
Соответствуют ли впускные и выпускные ветви трубопровода заданным размерам?	Впускная ветвь ≥ 5 x ДУ Выпускная ветвь ≥ 2 x ДУ
Защищен ли расходомер от влаги и прямых солнечных лучей?	–
Адекватна ли защита датчика от вибрации (крепление, опора)?	Ускорение до 2g аналогично стандарту IEC 600 68-2-6 → стр.104

4 Электромонтаж



Предупреждение:

- При подсоединении Ех- сертифицированных приборов см. примечания и схемы в Ех- приложении к настоящему Руководству по эксплуатации. Не пренебрегайте обращением к Вашему представителю Е+Н при возникновении каких-либо вопросов.
- При использовании варианта раздельной установки, подключайте датчика *только* к преобразователю, имеющему такой же серийный (заводской) номер. В противном случае измерения будут иметь погрешности.



Примечание!

Прибор не имеет встроенного выключателя питания. Поэтому прибору нужно назначить выключатель или прерыватель цепи, который можно использовать для отсоединения линии подачи питания от электрической сети.

4.1 Подсоединение при раздельном исполнении

4.1.1 Подсоединение датчика



Предупреждение:

- Опасность поражения электротоком. Отключите источник питания перед открытием прибора. Запрещается выполнять электромонтажные работы при включенном источнике питания прибора. Нарушение указанных мер предосторожности может привести к неисправимой поломке электронных схем.
- Опасность поражения электротоком. Перед подачей питания подсоединить провод заземления к клемме заземления на корпусе прибора.

Процедура (Рис. 25):

1. Преобразователь: Ослабьте винты и снимите крышку (а) с распределительной коробки.
2. Датчик: Снимите крышку (b), предохраняющую электрические соединения на корпусе.
3. Подключить сигнальный кабель (с) и кабель обмотки катушки (d) к соответствующим кабельным вводам.



Внимание!

- Убедитесь, что кабели закреплены прочно → стр.22
 - Риск повреждения привода катушек. Всегда отключайте напряжение питания перед подключением или отсоединением измерительных кабелей.
4. Заделайте сигнальный кабель и кабель тока катушки → стр. 35
 5. Установите соединители между преобразователем и датчиком в соответствии с электромонтажной схемой:
→ Рис. 25
→ Электромонтажную схему смотрите на внутренней стороне крышки



Внимание!

- Изолировать экраны проводов, которые не подсоединены к клеммам, во избежание короткого замыкания вблизи экранов внутри соединительной коробки датчика.
6. Преобразователь: Установить крышку (а) на распределительную коробку.
 7. Датчик: Закрепите крышку (b) на корпус распределительной коробки.

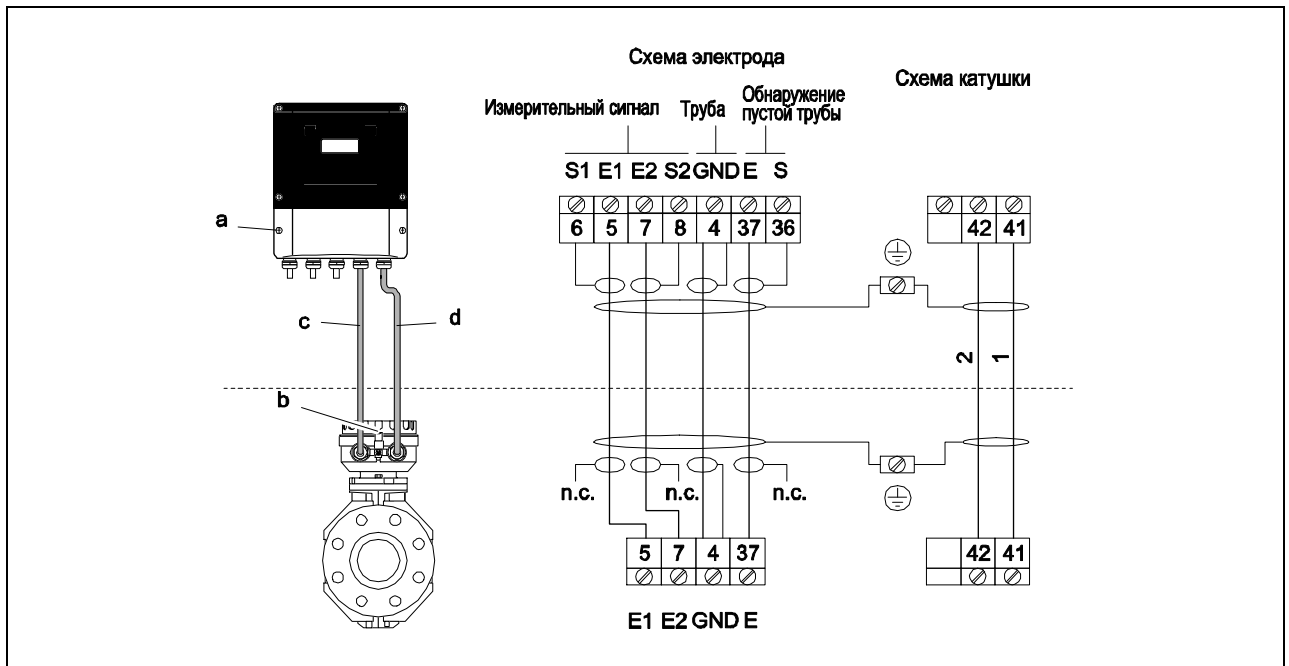


Рис. 25: Подсоединение Promag S при раздельной установке

a Распределительная коробка, монтируемый на стену корпус

b Крышка распределительной коробки, датчик

c Сигнальный кабель

d Кабель тока катушки

п.с. неподсоединенные, изолированные экраны кабеля

Номер клеммы и цвета кабеля: 6/5 = коричневый; 7/8 = белый; 4 = зеленый; 36/37 = желтой

Заделка кабеля при раздельном варианте установки Promag S	
<p>Заделайте сигнальный кабель и кабель тока катушки, как показано на следующем рисунке (Деталь А). Закрепите металлические наконечники на тонкопроволочные провода (Деталь В).</p> <p>Внимание ! При соединении разъемов, обратите внимание на следующие моменты: • <i>Сигнальный кабель</i> → Убедитесь, что металлические наконечники проводов не касаются экрана провода на стороне датчика. Минимальное расстояние = 1 мм / 0,04" (исключение "GND" = зеленый провод). • <i>Кабель тока катушки</i> → Изолируйте одну жилу трехжильного провода на уровне армирования провода; для соединения требуется только два провода.</p>	
ПРЕОБРАЗОВАТЕЛЬ	
Сигнальный кабель	Кабель тока катушки
<p>мм (дюймы)</p>	<p>мм (дюймы)</p>
ДАТЧИК	
Сигнальный кабель	Кабель тока катушки
<p>мм (дюймы)</p>	<p>мм (дюймы)</p>
<p>(1) = Муфта кабельная оконечная, красная Ø 1,0 мм (0,04") (2) = Муфта кабельная оконечная, красная Ø 0,5 мм (0,02") * = Зачистка только для армированных кабелей</p>	

4.1.2 Спецификации кабеля

Кабель катушки

- 2 x 0,75 мм² (18 AWG) ПВХ кабель в общей медной оплетке (Ø ≈ 7 мм / 0,28")
- Сопротивление проводника: ≤37 Ом/км (≤0,011 Ω/ft)
- Емкость: жила/жила, заземленный экран: ≤120 пФ/м (≤37 pF/ft)
- Рабочая температура:
 - Кабель, проложенные не постоянно: –20 до +80 °С (–4 до + 176 °F)
 - Кабель, проложенный постоянно: –40 до +80 °С (–40 до + 176 °F)
- Сечение кабеля: макс. 2,5 мм² (14 AWG)

Сигнальный кабель

- 3 x 0,38 мм² (20 AWG) ПВХ кабель в общей медной оплетке (Ø ≈ 7 мм / 0,28") и отдельно экранированными проводами
- С функцией обнаружения пустой трубы (EPD): 4 x 0,38 мм² (20 AWG) ПВХ кабель в общей оплетке с медным экраном (Ø ≈ 7 мм / 0,28") и отдельно экранированными проводами
- Сопротивление проводника: ≤50 Ом/км (≤0,015 Ω/ft)
- Емкость: жила/экран: ≤420 пФ/м (≤128 pF/ft)
- Рабочая температура:
 - Кабель, проложенный не постоянно: –20 до +80 °С (–4 до + 176 °F)
 - Кабель, проложенный постоянно: –40 до +80 °С (–40 до + 176 °F)
- Сечение кабеля: макс. 2,5 мм² (14 AWG)

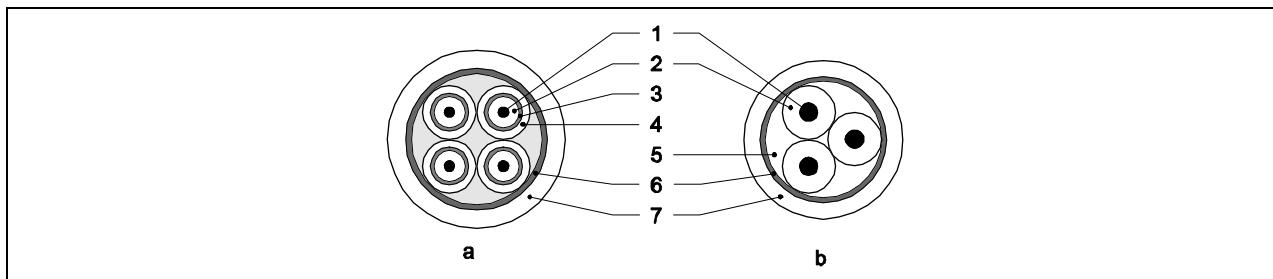


Рис. 26: Сечение кабеля

- a* Сигнальный кабель
- b* Кабель тока катушки
- 1 Провод (жила)
- 2 Изоляция провода
- 3 Экран провода
- 4 Чехол провода
- 5 Усиление (армирование) провода
- 6 Экран кабеля
- 7 Внешняя оболочка

Дополнительно (в виде опции) фирма Endress+Hauser может также поставить усиленные (армированные) соединительные кабели с дополнительной усиливающей металлической оплеткой. Рекомендуется такие кабели использовать в следующих случаях:

- Непосредственно закопанные кабели
- Кабели, которые могут быть повреждены грызунами
- Устройства, работа которых должна соответствовать стандарту защиты IP 68 (NEMA 6P)

Работа в зонах серьезных электрических помех

Измерительное устройство отвечает общим требованиям безопасности, соответствующим стандарту EN 61010-1, и требованиям электромагнитной совместимости (EMC) по стандарту IEC/EN 61326 и рекомендациям NAMUR : NE 21.



Внимание!

Заземление экрана осуществляется через клеммы заземления, предусмотренным для этих целей внутри распределительной коробки. Длина зачищенного и скрученного экрана кабеля до клемм должна быть как можно короче.

4.2 Подсоединение измерительного блока

4.2.1 Подсоединение преобразователя



Предупреждение!

- Опасность поражения электротоком. Перед открытием прибора отключить источник питания. Запрещается производить монтаж или подводить провода, если на прибор подано питание. Несоблюдение этого требования может привести к непоправимому повреждению электроники.
- Опасность поражения электротоком. Перед подключением питания заземлить корпус (например, гальванически изолированный (развязанный) источник питания SELV или PELV).
- Сравните технические характеристики на паспортной табличке с местным питающим напряжением и частотой. При монтаже электрооборудования руководствуйтесь национальными нормативами установки электрооборудования.

1. Открутите крышку распределительной коробки (f) от корпуса преобразователя.
2. Пропустите силовой кабель (a) и сигнальный кабель (b) через соответствующие кабельные вводы.
3. Установите соединения:
 - Схема электромонтажа (алюминиевый корпус) → Рис. 27
 - Схема электромонтажа (монтируемый на стену корпус) → Рис. 28
 - Назначение клемм → Стр. 38
4. Прикрутите крышку распределительной коробки (f) обратно на корпус преобразователя.

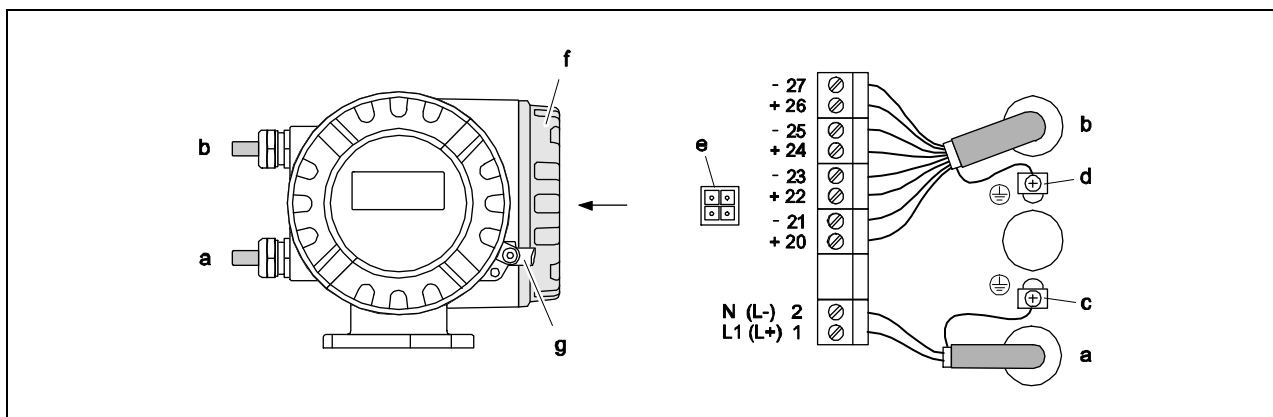


Рис. 27: Подсоединение преобразователя (в алюминиевом рабочем корпусе) Сечение кабеля: макс. 2.5 мм² (14 AWG)

- a Силовой кабель: от 20 до 260 В перем. тока; от 20 до 64 В пост. тока;
Клемма № 1: L1 для перем. тока; L+ для пост. тока
Клемма № 2: N для перем. тока; L- для пост. тока
- b Сигнальный кабель: №№ клемм 20 – 27 → стр. 38
- c Клемма заземления для защитного провода
- d Клемма заземления для экрана сигнального кабеля
- e Служебный переходник для подключения служебного интерфейса FXA 193 (FieldCheck., FieldTool.)
- f Крышка для распределительной коробки
- g Зажим

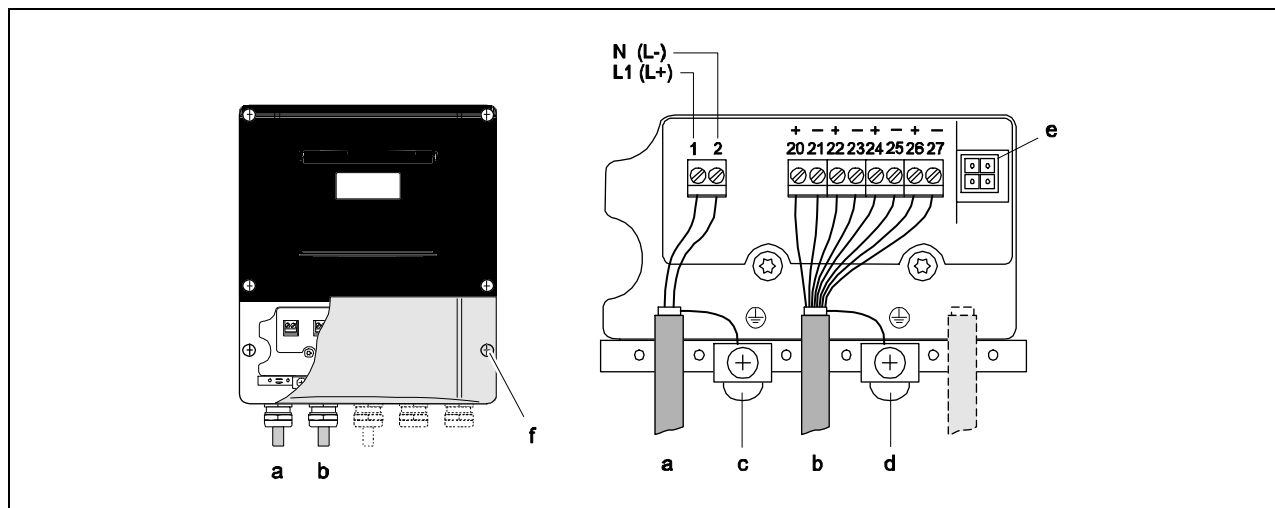


Рис. 28: Подсоединение преобразователя (вариант настенного монтажа) Поперечное сечение провода: макс. 2.5 мм²

- a Силовая кабель: от 20 до 260 В перем. тока; от 20 до 64 В пост. тока;
Клемма № 1: L1 для перем. тока; L+ для пост. тока
Клемма № 2: N для перем. тока; L- для пост. тока
- b Сигнальный кабель: №№ клемм 20 – 27 → стр. 38
- c Клемма заземления для защитного провода
- d Клемма заземления для экрана сигнального кабеля
- e Служебный переходник для подключения служебного интерфейса FXA 193 (FieldCheck., FieldTool.)
- f Крышка для распределительной коробки

4.2.2 Назначение клемм

Электрические значения входов → Страница 100

Электрические значения выходов → Страница 101

Вариант заказа	№ клеммы (входы/выходы)			
	20 (+) / 21 (-)	22 (+) / 23 (-)	24 (+) / 25 (-)	26 (+) / 27 (-)
<i>Фиксированные коммуникационные панели (фиксированное назначение)</i>				
55***_*****			Частотный выход	Токовый выход HART
55***_*****В	Релейный выход 2	Релейный выход 1	Частотный выход	Токовый выход HART
<i>Гибкие коммуникационные панели</i>				
55***_*****С	Релейный выход 2	Релейный выход 1	Частотный выход	Токовый выход HART
55***_*****D	Вход состояния	Релейный выход	Частотный выход	Токовый выход HART
55***_*****L	Вход состояния	Релейный выход 2	Релейный выход 1	Токовый выход HART
55***_*****M	Вход состояния	Частотный выход 2	Частотный выход 1	Токовый выход HART
55***_*****2	Релейный выход	Токовый выход 2	Частотный выход	Токовый выход HART
55***_*****4	Токовый вход	Релейный выход	Частотный выход	Токовый выход HART
55***_*****5	Вход состояния	Токовый вход	Частотный выход	Токовый выход HART

4.2.3 Подключение HART

Есть два варианта подключения по желанию пользователей:

- Непосредственное подключение к преобразователю с использованием клемм 26(+)/27(-)
- Подключение посредством схемы токового сигнала 4 - 20 мА



Примечание!

- Минимальная нагрузка измерительного контура должна составлять по крайней мере 250 Ом.
- После ввода в эксплуатацию выполнить следующие установки:
 - Функция CURRENT SPAN → "4 - 20 мА HART" или "4-20 мА (25 мА) HART"
 - Включение выключение защиты записи HART → Стр. 63
- Также смотрите документацию, изданную фирмой HART Communication Foundation, и в частности HCF LIT 20: "HART, краткое техническое описание".

Подсоединение портативного HART - коммуникатора

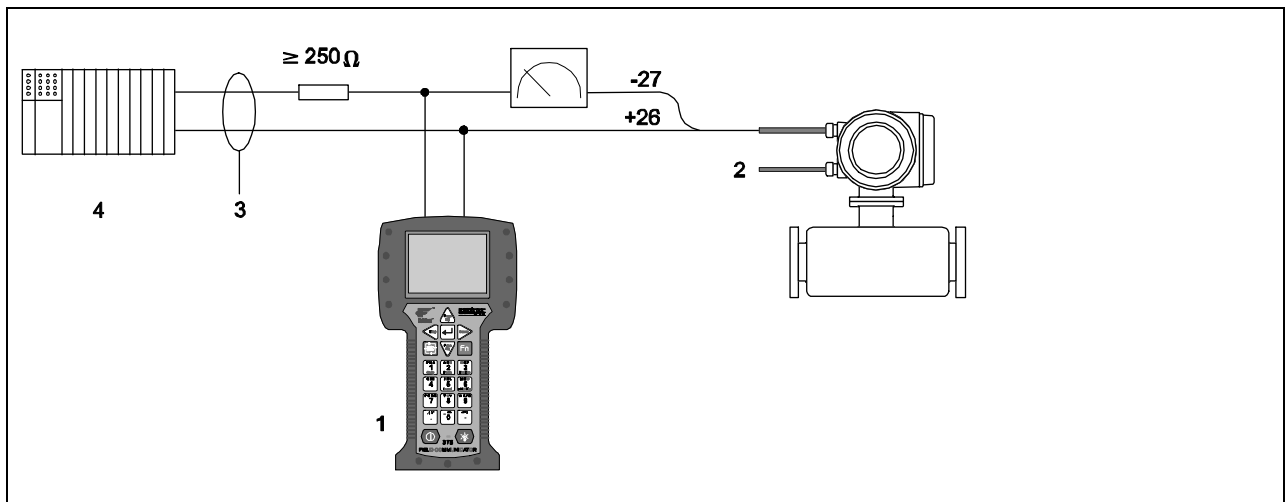


Рис. 29: Электрическое подключение HART коммуникатора:
 1 = Коммуникатор HART; 2 = источник питания; 3 = экранирование;
 4 = другие приборы или ПЛК с пассивным входом

Подсоединение ПК с работающим ПО

Для подключения ПК с работающим программным обеспечением (ПО) (например, пакеты "ToF Tool - Field-tool Package"), необходимо использовать модем HART (например, "Commbox FXA 191").

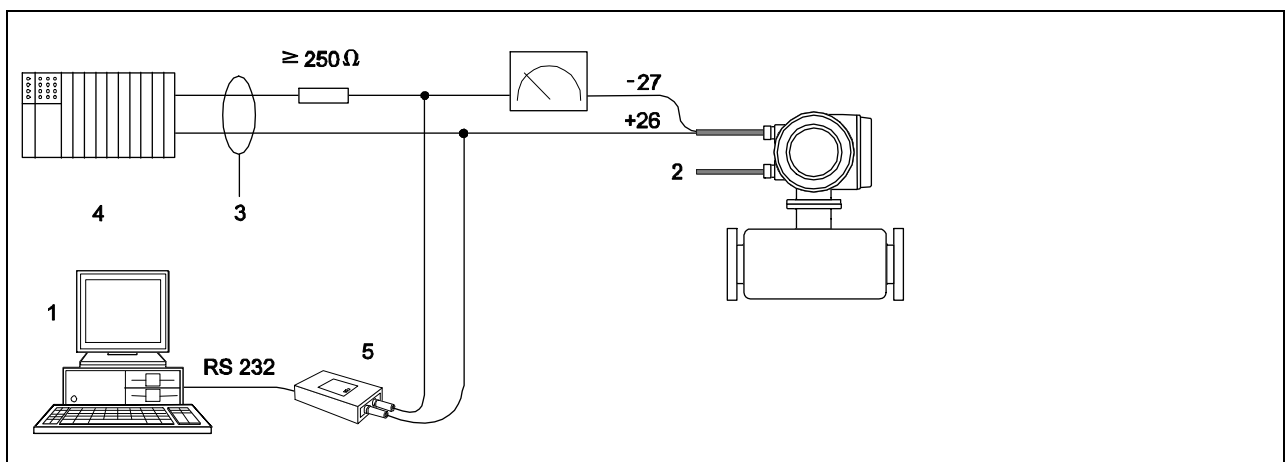


Рис. 30: Электрическое подключение ПК с работающим ПО
 1 = ПК с программным обеспечением; 2 = источник питания; 3 = экранирование; 4 = другие устройства или ПЛК с пассивным входом, 5 = HART модем, например, Commbox FXA 191

4.3 Выравнивание потенциалов

4.3.1 Стандартный случай

Датчик и жидкая среда должны обладать равными потенциалами для обеспечения точности измерений. Большинство датчиков Promag в стандартном исполнении имеют электрод сравнения, за счет которого и достигается требуемое выравнивание потенциалов. Это обычно означает, что необходимы дополнительные меры по выравниванию потенциалов.

Promag S:

- Сравнительный электрод является стандартным исполнением для материалов электрода: сталь 1.4435 (SS 316L), Сплав С-22 и тантал.
- Электрод сравнения является дополнительным для материала Pt/Rh.
- Электрод сравнения не используется в измерительных трубах, в которых покрытие выполнено из натурального каучука



Примечание!

Для установки в металлических трубах желательно подсоединить клемму заземления корпуса преобразователя к трубопроводу. Также следуйте руководству по заземлению, принятому внутри компании.

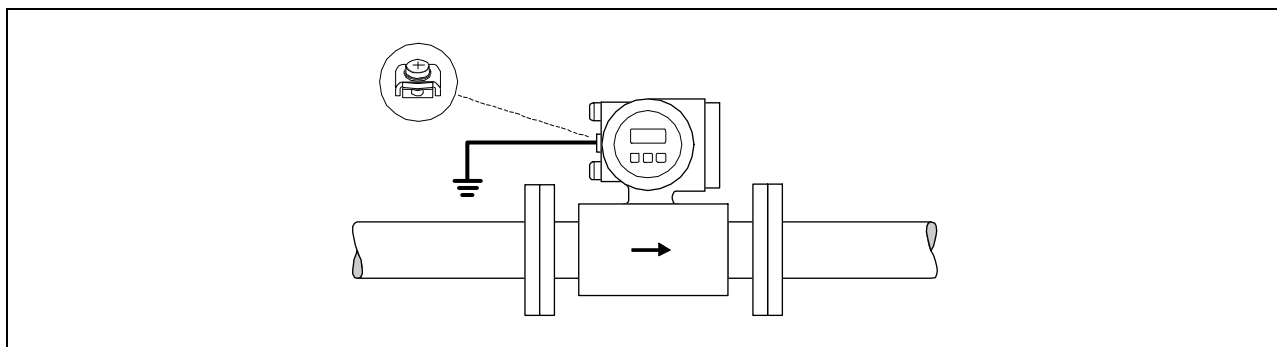


Рис. 31: Выравнивание потенциалов через клеммы заземления преобразователя



Внимание!

- Для датчиков, не имеющих электроды сравнения или не имеющих металлических технологических соединений, выполняйте выравнивание потенциалов, как показано в представленных далее инструкциях для особых случаев. Эти специальные меры особенно важны, когда не удается реализовать стандартную практику заземления или ожидается очень сильное согласование токов.
- Так как датчики с покрытием из натурального каучука не имеют электрода сравнения, то при необходимости достаточно точного выравнивания потенциала с жидкостью необходимо установить диски заземления. Это особенно относится к незаземленным металлическим трубам. → Глава 4.3.2.

4.3.2 Особые случаи

Металлические незаземленные трубы

Во избежание внешнего влияния на измерения необходимо использовать заземляющие провода для подсоединения каждого фланца датчика к соответствующему фланцу трубы и заземлить фланцы. Подсоединить распределительную коробку преобразователя или датчика к электрическому потенциалу земли с помощью предусмотренной для этих целей клеммы заземления (смотрите схему).

Заземляющий провод для межфланцевого соединения можно отдельно заказать на фирме Endress+Hauser в качестве дополнительного оборудования → Страница 82.

- ДУ ≤ 300: Заземляющий провод напрямую соединен с проводящим покрытием фланца и закреплен винтами фланца (A).
- ДУ ≥ 350: Заземляющий провод подсоединен непосредственно к металлическому транспортному кронштейну (B).



Внимание!

Также следуйте руководству по заземлению, принятому внутри компании.

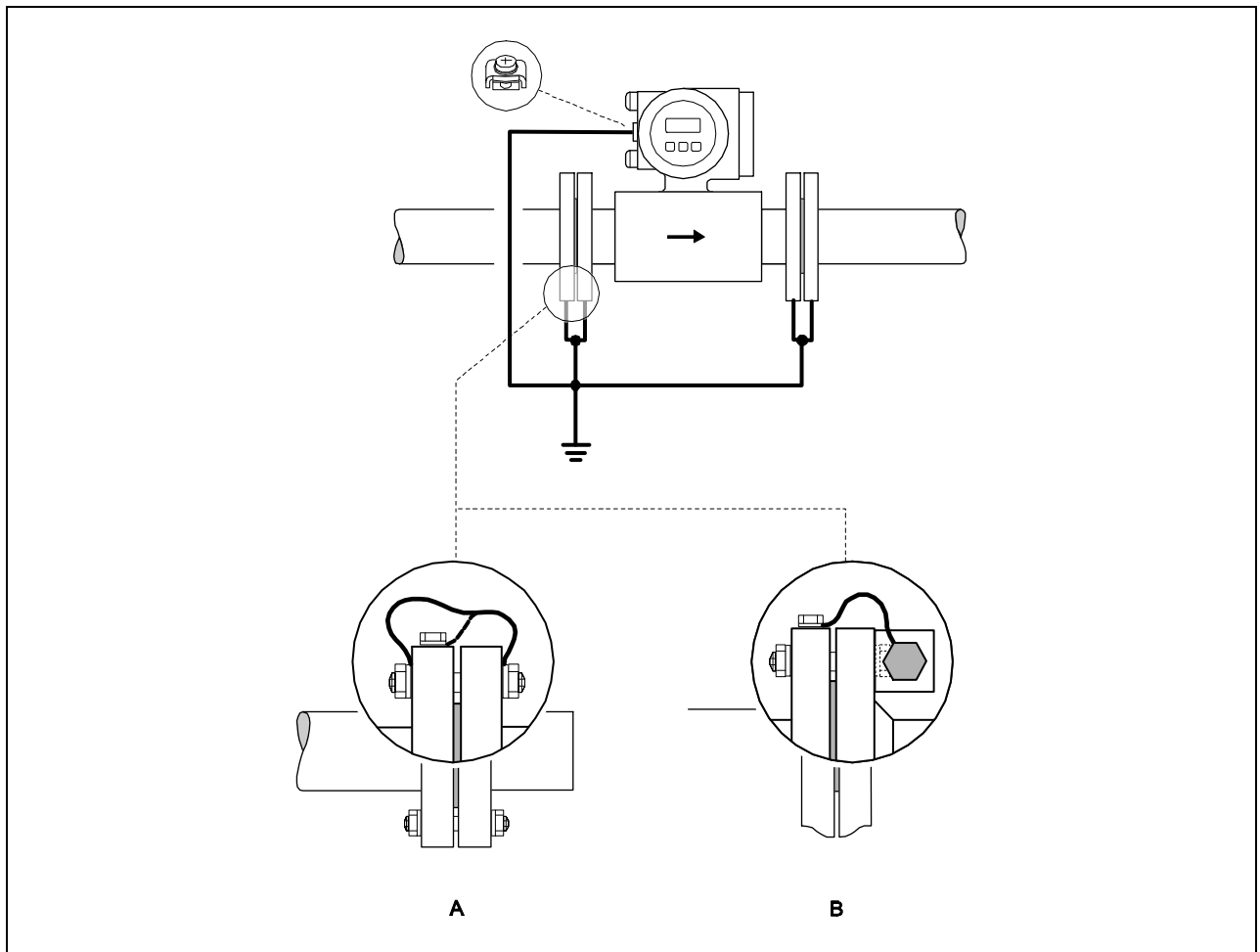


Рис. 32: Выравнивание потенциалов с помощью уравнительных токов в металлических, незаземленных трубопроводах (заземляющий кабель: медный провод сечением не менее $6 \text{ мм}^2 / 10 \text{ AWG}$).

A Установка заземляющего кабеля при ДУ ≤ 300 (12")

B Установка заземляющего кабеля при ДУ ≥ 350 (14")

Предварительно установленный заземляющий кабель для $DU \leq 300$ (опция заказа)

Можно также использовать заземляющие кабели, предварительно установленные на фланце датчика. Эти заземляющие кабели могут быть смонтированы и электрически подключены к трубопроводу различными способами:

- С помощью винтов, расположенных по бокам фланца трубы (a)
- С помощью винтов фланца (b)
- С использованием скобы, установленной вокруг трубы (c)

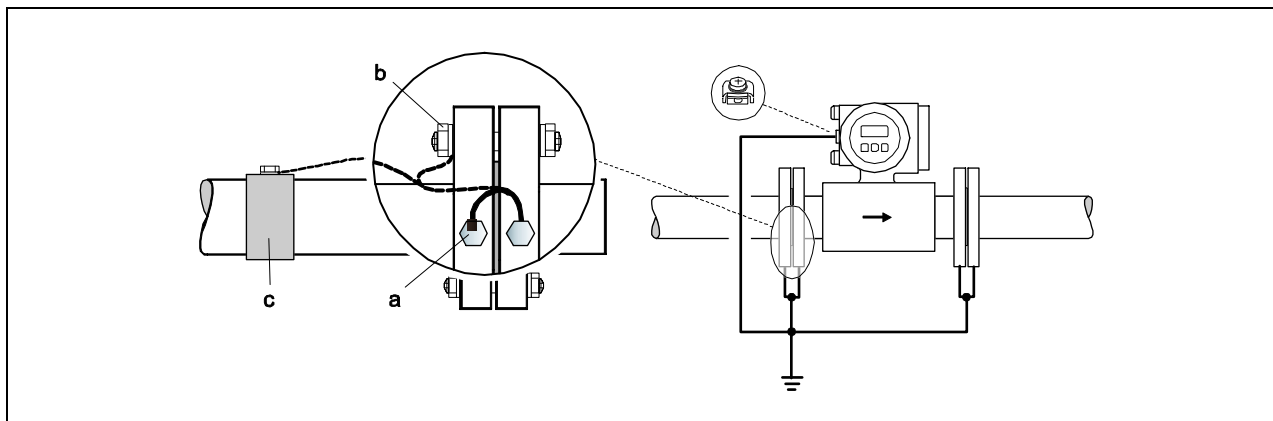


Рис. 33: Возможности подсоединения и монтажа предварительно установленных заземляющих кабелей (заземляющий кабель: медный провод сечением не менее $6 \text{ мм}^2 / 10 \text{ AWG}$).

Пластмассовые трубы и футерованные трубы

Обычно выравнивание потенциала выполняется с использованием электродов сравнения, устанавливаемых в измерительной трубе. Однако в особых случаях возможно, вследствие общего плана заземления системы, прохождение уравнивающих токов через электроды сравнения. Это может привести к разрушению датчика, например, по причине электрохимической коррозии электродов. В таких случаях, например, для трубопроводов из стекловолокна и ПВХ необходимо применять дополнительные кольца заземления для выравнивания потенциала. Такая методика применяется также и для двухфазовых и двухкомпонентных потоков, когда текущая среда не очень хорошо перемешана или ее компоненты не смешиваются между собой.

Монтаж колец заземления → Страница 24

Внимание!

- Опасность повреждения вследствие электрохимической коррозии. Следует обращать внимание на электрохимические параметры металлов, если кольца заземления и измерительные электроды выполнены из разных материалов.
- Также следуйте руководству по заземлению, принятому внутри компании.

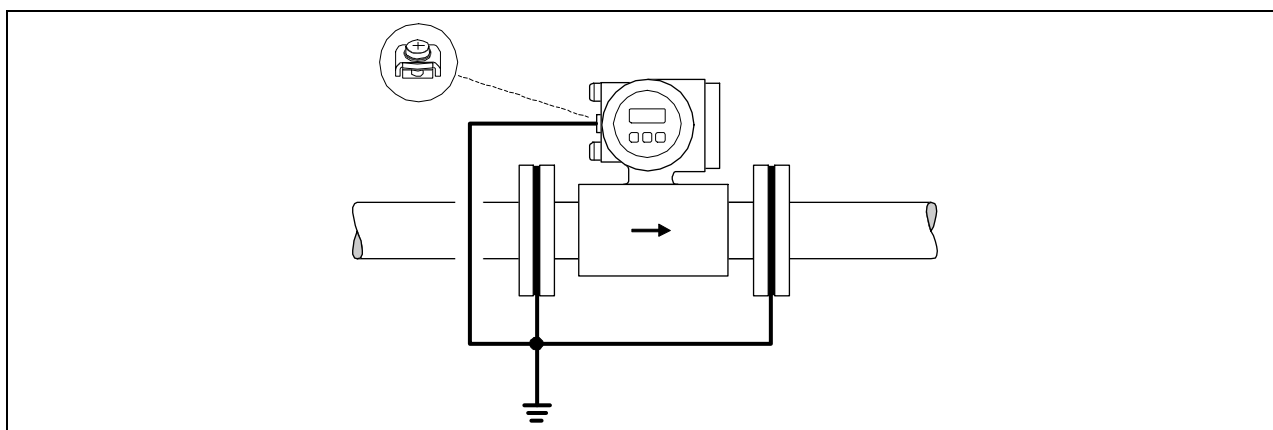


Рис. 34: Выравнивание потенциалов/кольца заземления для пластмассовых труб и футерованных труб (заземляющий кабель: медный провод сечением не менее $6 \text{ мм}^2 / 10 \text{ AWG}$).

Изолированные трубы (катодная защита)

В этих случаях измерительный прибор (расходомер) должен устанавливаться в трубопровод таким образом, чтобы исключить потенциал:

- При установке расходомера убедитесь, что между обеими ветвями трубопровода обеспечено электрическое соединение (медный провод, сечением не менее 6 мм²/10 AWG).
- При использовании колец заземления в пластмассовых или футерованных трубах убедитесь, что они электрически соединены между собой (медный провод, сечением не менее 6 мм²/10 AWG).
- Убедитесь, что материалы, используемые при монтаже, не создают токопроводящего соединения между трубой и расходомером (измерительным устройством) и что эти материалы выдерживают крутящие моменты, прикладываемые при затягивании резьбовых соединений во время установки.
- С помощью прибора для измерения сопротивления изоляции проверьте используемую гальваническую изоляцию (защита от контакта).
- Кроме того, необходимо следовать правилам, применимым к свободному от потенциала монтажу



Примечание

Для разнесенной версии и датчик и преобразователь должны быть установлены таким образом, чтобы быть свободными от потенциала.

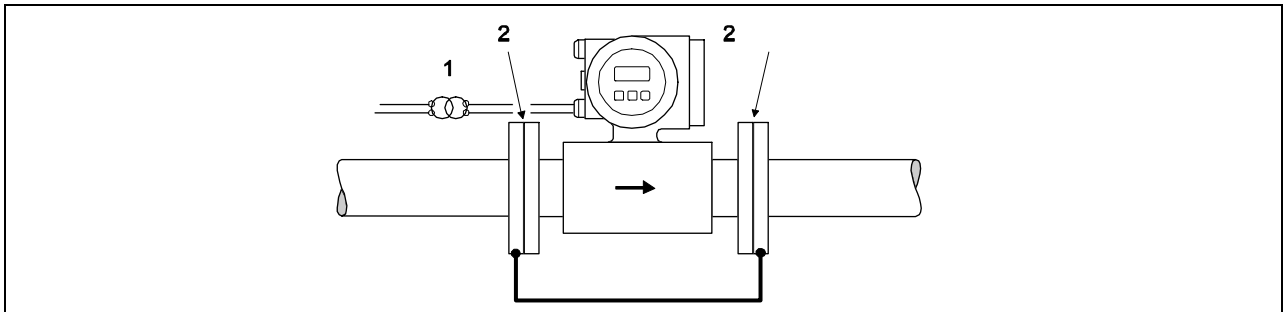


Рис. 34: Выравнивание потенциалов и катодная защита (заземляющий кабель: медный провод сечением не менее 6 мм² /10 AWG).

- 1 разделительный трансформатор;
- 2 электрически изолированный

4.4 Степень защиты

Приборы отвечают всем требованиям стандарта IP 67 (NEMA 4X) по степени безопасности. После монтажа в рабочих условиях или после обслуживания обязательно необходимо выполнить следующие операции, обеспечивающие поддержание защиты по стандарту IP 67 (NEMA 4X):

- Уплотнители корпуса должны быть чистыми и неповрежденными при установке их в соответствующие пазы. При необходимости уплотнители корпуса следует просушить, очистить или заменить.
- Все резьбовые зажимы и крышки должны быть надежно затянуты.
- Кабели для подсоединения должны иметь указанный наружный диаметр → стр. 102.
- Надежно затяните кабельные вводы, чтобы не допустить протечек.
- Подводка кабеля должна осуществляться снизу во избежание попадания воды в кабельные вводы ("ловушка для воды", Рис. 35). Такая компоновка предотвращает попадание воды в кабельные вводы. Расходомер всегда устанавливается таким образом, чтобы кабельные вводы не были направлены вверх.
- На незадействованные кабельные вводы поставить заглушки.
- Запрещается снимать уплотняющее кольцо с кабельного ввода.

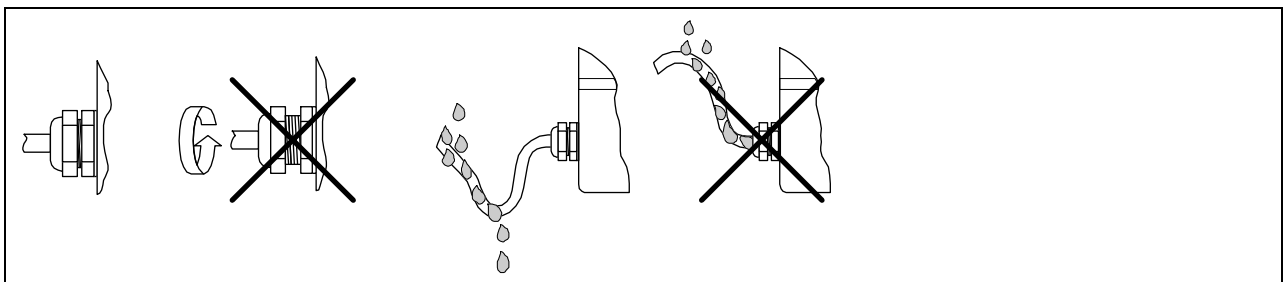


Рис. 36: Указания по монтажу, кабельные вводы

**Внимание!**

Запрещается ослаблять резьбовые соединения корпуса датчика, в противном случае фирма Endress+Houser не будет нести ответственности за класс защиты, гарантируемый при заводской сборке.

**Примечание!**

Датчик Promag S могут поставляться с классом защиты IP 68 (постоянное погружение в воду на глубину 3 метров). В этом случае преобразователь должен устанавливаться отдельно от датчика.

4.5 Проверка после электромонтажа

После завершения электромонтажа расходомера выполните следующие проверки:

Состояние прибора и технические характеристики	Примечания
Нет ли повреждений кабелей и устройства (внешний осмотр).	—
Электрические соединения	Примечания
Имеют ли кабели соответствующее снятие напряжения?	—
Правильно ли кабели разделены (изолированы) по типу? Без петель и пересечений?	—
Правильно ли подсоединены питающие и сигнальные кабели.	См. электромонтажную схему на внутренней стороне распределительной коробки
Надежно ли затянуты все резьбовые соединения?	—
Правильность выполнения операций по выравниванию потенциалов и заземлению?	→ стр. 40 ff
Установлены ли все кабельные вводы, надежно ли они закреплены и правильно ли они уплотнены? Сделана ли петля по типу "ловушки для воды"?	→ стр.43
Все ли крышки корпуса установлены и надежно ли они затянуты?	—

5 Эксплуатация

5.1 Дисплей и управляющие элементы

Встроенный (местный) дисплей позволяет Вам считывать все важные параметры непосредственно в точке измерений и конфигурировать устройство с использованием Быстрой Установки ("Quick Setup") или матрицы функций.

Область отображения дисплея состоит из двух строк, на которых отображаются показания измерений и/или состояние переменных процесса (направление потока, частично заполненная труба, гистограмма и т.п.).

Пользователь может менять назначение строк дисплея и отображать параметры и характеристики по своему усмотрению (→ см. Руководство "Описание функций устройства").

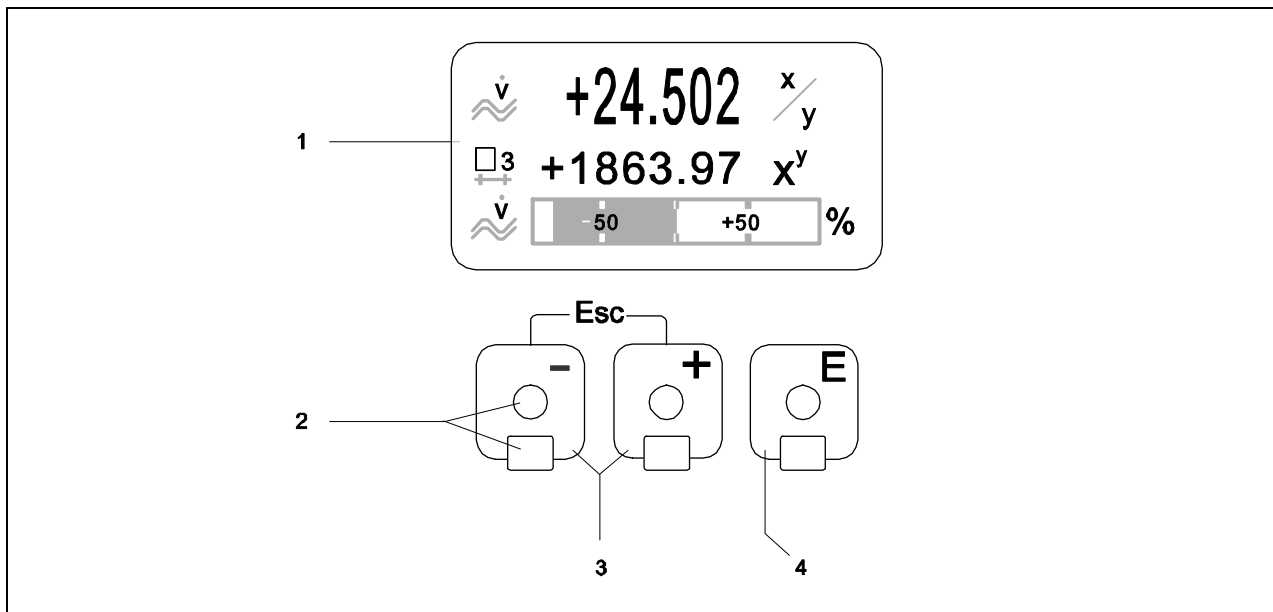


Рис. 36: Дисплей и элементы управления



1 Жидкокристаллический дисплей

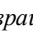
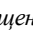
Четырехстрочный жидкокристаллический дисплей с задней подсветкой показывает измеренные значения, а также выдает диалоговое сообщения и сообщения о системных и технологических ошибках. При проведении обычных измерений дисплей находится в положении HOME (рабочий режим).

2 Оптические датчики для сенсорного управления (Touch Control)

3 Клавиши / :

- Положение HOME → Прямой доступ к суммарным значениям и действующим значениям входов/выходов
- Ввод числовых значений, выбор параметров
- Выбор различных блоков, групп или групп функций в пределах матрицы функций

Для включения следующих функций требуется одновременно нажать клавиши   :

- Поэтапный выход из матрицы функций → положение HOME
- Нажмите и удерживайте клавиши   в этом положении в течение 3 с. → Возвращение в положение HOME
- Отмена ввода данных

4 Клавиша (Клавиша ввода Enter)

- Положение HOME (исходное положение) → Вход в матрицу функций
- Сохранение введенных числовых значений, или измененных установок (установок)

5.1.1 Дисплей (рабочий режим)

Область отображения состоит в общей сложности из трех строк. В этих строках отображаются измеренные значения и/или состояние переменных процесса (направление потока, частично заполненная труба, гистограмма и т.п.). Пользователь может менять назначение строк дисплея и отображать параметры и характеристики по своему усмотрению (→ см. Руководство "Описание функций устройства").

Мультиплексный режим:

Каждой строке может быть назначено максимум два различных параметра отображения. Параметры отображаемые (уплотняемые) таким образом, меняются на экране каждые 10 секунд.

Сообщения об ошибках:

Отображение и представление системных / технологических ошибок → Стр. 50.

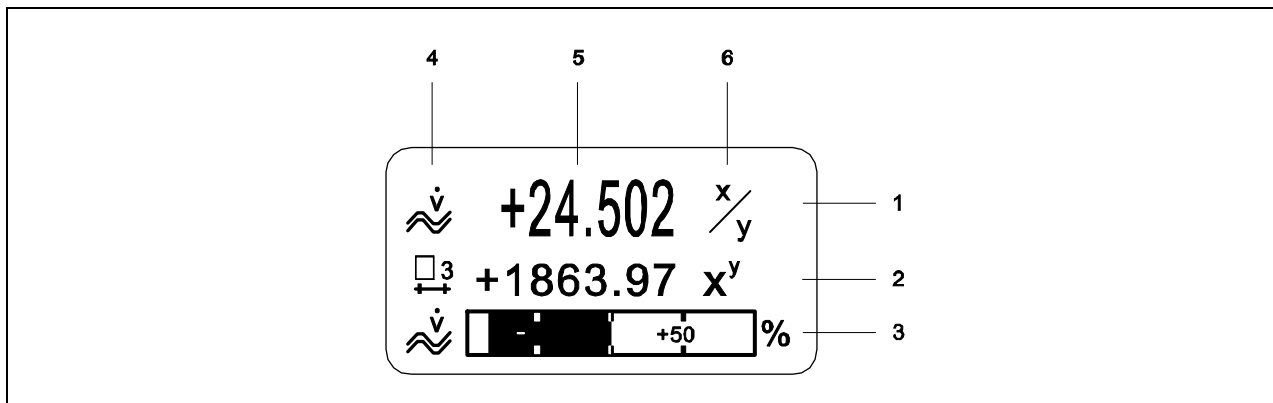



























Рис. 38: Типичное отображение для обычного рабочего режима (позиция HOME)

- 1 Основная строка показывает основные измеряемые значения, например, расход
- 2 Дополнительная строка показывает дополнительные измеряемые параметры или параметры состояния, например, показания сумматора.
- 3 Информационная строка показывает дополнительную информацию об измеряемых параметрах или параметрах состояния, например, гистограммное представление значения полной шкалы, достигаемое расходом
- 4 Поле "Info icons / Информационные пиктограммы" показывает дополнительную информацию в виде пиктограмм на отображенных измеренных значениях.
На стр. 47 приводится полный список пиктограмм и их значений.
- 5 Поле "Measured values / Измеренные значения" показывает текущие измеренные значения.
- 6 Поле "Unit of measure / Единицы измерения" показывает единицы измерения и время, определенное для текущего измеренного значения.

5.1.2 Пиктограммы

Пиктограммы (обозначения), появляющиеся в поле в левой части экрана, упрощают считывание и распознавание измеренных параметров, состояний устройства и сообщений об ошибках.

Пиктограмма	Значение	Пиктограмма	Значение
S	Системная ошибка	P	Технологическая ошибка
	Сообщение о сбое (с воздействием на выход)	!	Уведомляющее сообщение (без воздействия на выход)
I от 1 до n	Токовый выход с 1 до n	P 1 to n	Импульсный выход 1 ... n
F от 1 до n	Частотный выход	S 1 to n	Выход состояния / реле с 1 по n (или вход состояния)
Σ от 1 до n	Сумматор 1 ... n		
	Режим измерений: PULSATING FLOW		Режим измерений: SYMMETRY (bidirectional)
	Режим измерений: STANDARD		Сумматор режима подсчета: BALANCE (прямой и обратный поток)
	Сумматор режима подсчета: Прямой поток		Сумматор режима подсчета: Обратный поток
	Сигнальный вход (вход тока или состояния)		Объемный расход
	Целевой объемный расход		Объемный расход носителя
	Целевой объемный расход в %		Объемный расход носителя в %
	Массовый расход		Целевой массовый расход
	Массовый расход носителя		Целевой массовый расход в %
	Массовый расход носителя в %		Плотность текучей среды
	Отклонение от базового значения: Покрытие электрода 1		Отклонение от базового значения: Покрытие электрода 2
	Отклонение от базового значения: Потенциал электрода 1		Отклонение от базового значения: Потенциал электрода 2
	Отклонение от базового значения: Объемный расход		Температура текучей среды
	Токовый вход		Дистанционная конфигурация Активное управление устройством через: • HART, например, ToF Tool - Fieldtool Package, DXR 375 • FOUNDATION Fieldbus • PROFIBUS

5.2 Краткие указания по матрице функций



Примечание!

- См. общие примечания → стр. 49.
 - Описание функций → смотрите Руководство "Описание функций устройства"
1. Положение HOME → → Ввести матрицу функций
 2. → Выберите блок (например, OUTPUTS / ВЫХОДЫ) →
 3. → Выберите группу (например, CURRENT OUTPUT 1 / ТОКОВЫЙ ВЫХОД 1) →
 4. → Выберите группу функций (например, CONFIGURATION / КОНФИГУРАЦИЯ) →
 5. Выберите функцию (например, TIME CONSTANT / ПОСТОЯННАЯ ВРЕМЕНИ)
Измените параметр / введите численные значения:
Клавиши → выбрать или ввести код разрешения, параметры, численные значения
Клавиша → сохранить введенные данные
 6. Выход из матрицы функций:
 - Нажмите и удерживайте в нажатом положении клавишу Esc (+/.) более 3 с. → положение HOME
 - Продолжайте нажимать клавишу Esc (+/.) → пошаговый возврат в положение HOME

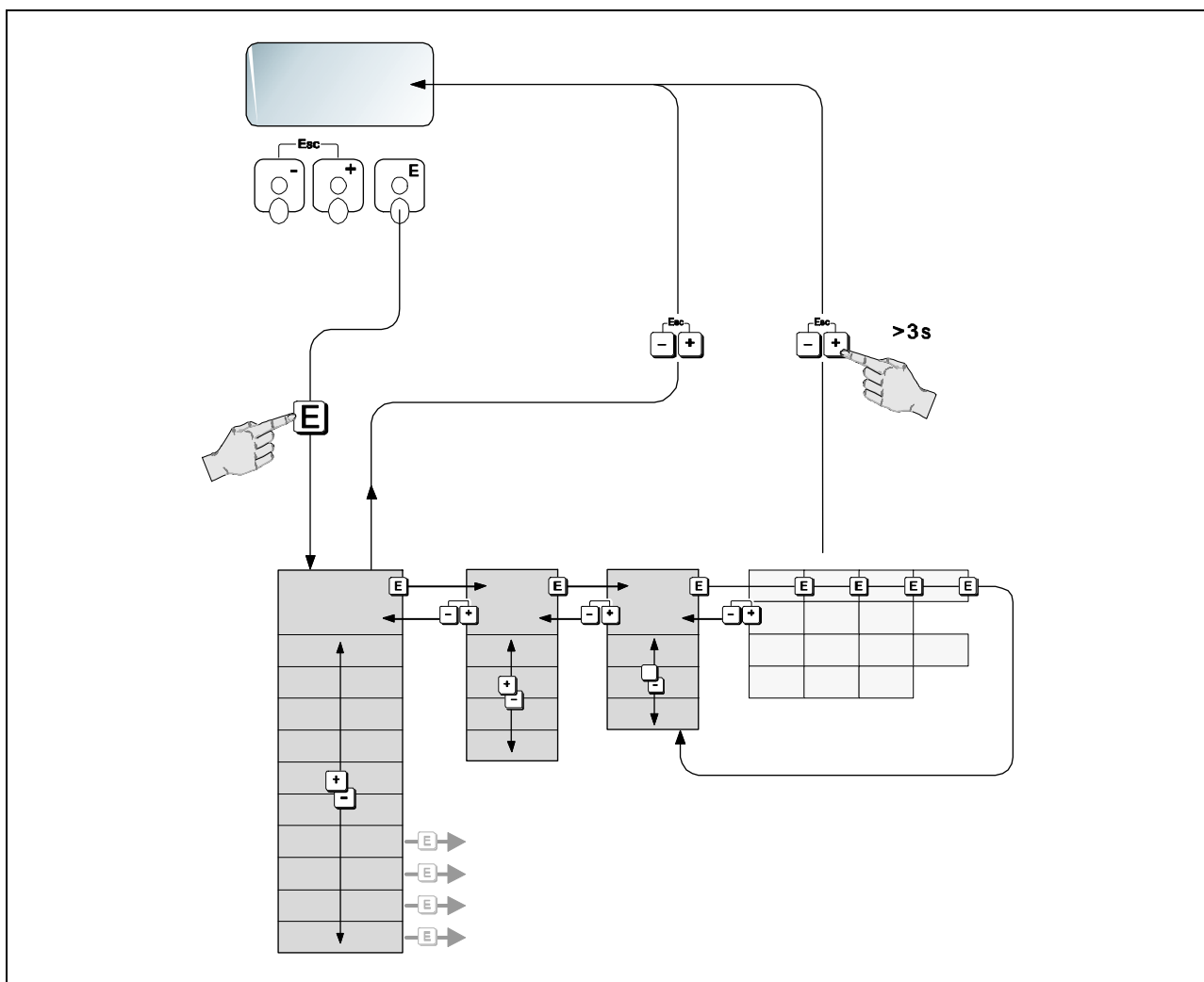





Рис. 39: Выбор функций и конфигурирование параметров (матрица функций)

5.2.1 Общие примечания

В большинстве случаев меню быстрой установки (Quick Setup) соответствует требованиям к вводу в эксплуатацию. С другой стороны, сложные измерительные операции требуют дополнительных функций, которые при необходимости можно сконфигурировать и приспособить к Вашим технологическим параметрам. Поэтому матрица функций включает в себя множество дополнительных функций, которые для ясности могут быть скомпонованы в ряд уровней меню (блоки, группы, группы функций).

При конфигурировании функций руководствуйтесь следующими указаниями:

- Функция выбирается согласно описанию на стр. 48.
Каждая ячейка в матрице функций указывается числовым или буквенным кодом на дисплее
- Вы можете отключить некоторые функции (OFF). При этом связанные функции в других группах функций перестают отображаться на дисплее.
- Определенные функции выдают сообщение о необходимости подтвердить введенную информацию. Нажмите клавишу / для выбора "SURE [YES]" и еще раз для подтверждения нажмите клавишу  (Enter). Это позволит запомнить Вашу настройку или запустит функцию, в зависимости от применения.
- Возврат в положение HOME происходит автоматически, если на клавишу не нажимать в течение 5 минут.
- Режим программирования выключается автоматически, если на клавишу не нажимают в течение 60 с после автоматического возврата в положение HOME.



Внимание!

Все функции, включая саму матрицу функций, подробно описаны в руководстве "Описание функций прибора", которое является отдельной частью настоящей инструкции по эксплуатации.



Примечание!



- Преобразователь продолжает измерения, пока выполняется ввод данных, т. е. текущие измеренные значения выходят через сигнальные выходы обычным путем.
- При сбое в подаче питания все предварительно установленные и параметризованные значения продолжают храниться в ЭСППЗУ.

5.2.2 Включение режима программирования

Матрица функций может быть отключена. Отключение матрицы функций исключает возможность случайных изменений функций прибора, численных значений или заводских установок. Численный код (заводская установка =55) вводится до того, как установки могут быть изменены.

Если Вы используете собственный числовой код (пароль), то Вы исключаете возможность доступа посторонних лиц к данным (→ см. Руководство "Описание функций прибора").

При вводе пароля следует руководствоваться следующими указаниями:

- Если программирование отключено и клавиши / нажаты на любую функцию, то на экране дисплея автоматически появится код подсказки.
- Если в качестве пароля вводится «0», программирование всегда включено.
- Сервисная служба E+N может оказать помощь, если Вы потеряли свой пароль (персональный код).



Внимание:

Изменение параметров, например, любых характеристик датчика, сказывается на многих функциях всей измерительной системы, особенно на точности измерений. При нормальных режимах работы нет необходимости менять эти параметры, а, следовательно, они защищены специальным кодом, известным только сервисной службе E+N. По всем интересующим вопросам обращайтесь в компанию Endress+Hauser.

5.2.3 Отключение режима программирования

Режим программирования отключится, если после автоматического возврата в положение HOME, не нажать на клавишу в течение 60 с.

Кроме того, можно отключить режим программирования в функции ACCESS CODE (КОД ДОСТУПА), введя любое число (отличное от пароля пользователя).

5.3 Отображение сообщений об ошибках

5.3.1 Типы ошибок

Ошибки, которые происходят при включении в работу или при измерении, сразу же отображаются на экране дисплея. Если имеется две или более системные или технологические ошибки, на дисплее отобразится только та, что имеет высший приоритет по сравнению с другой.

Измерительная система различает два типа ошибок:

- *Системные ошибки:* Эта группа ошибок включает в себя все ошибки прибора, ошибки связи, аппаратные ошибки и т. д. → см. стр. 85.
- *Технологические ошибки:* В эту группу входят ошибки, относящиеся к технологическому процессу, например, неоднородная жидкость и т. д. → см. стр. 89.

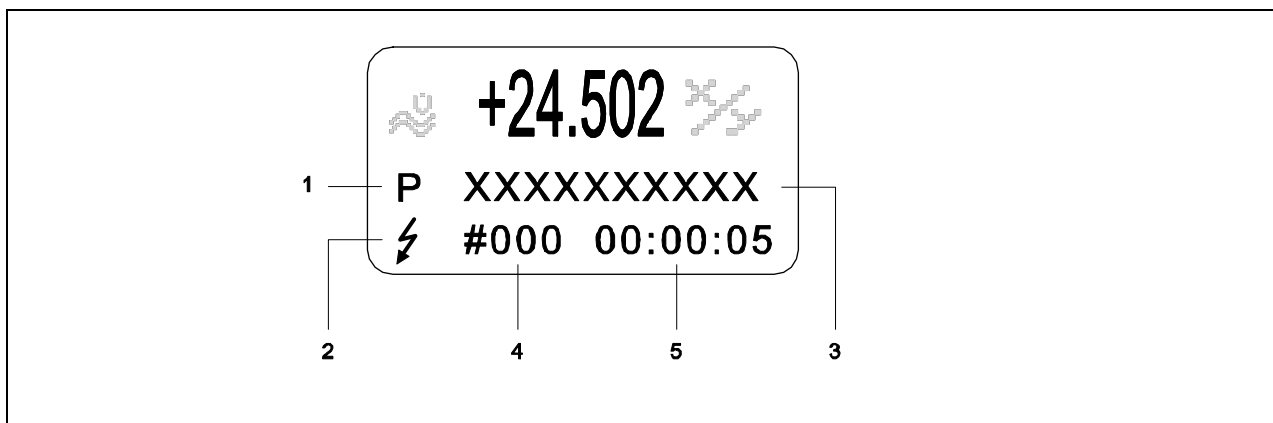


Рис. 40: Сообщения об ошибках на экране дисплея (пример)

- 1 Тип ошибки: P = технологическая ошибка; S = системная ошибка
- 2 Тип сообщения об ошибках: ⚡ = сообщение о неисправности; ! = уведомительное сообщение
- 3 Обозначение ошибки
- 4 Номер ошибки
- 5 Продолжительность отображения наиболее свежих ошибок в часах / минутах / секундах

5.3.2 Сообщения об ошибках

Пользователи подразделяют сообщения об ошибках на "**Сообщения о неисправности**" и "**Уведомительные сообщения**". Вы можете определить сообщения с помощью матрицы функций → см. Руководство "Описание функций".

Серьезные системные ошибки, например, неисправность модулей, всегда идентифицируются и классифицируются измерительным прибором как "сообщения о неисправности".

Уведомительное сообщение(!)

- Отображается на дисплее как → восклицательный знак (!), тип ошибки (S: системная ошибка; P: технологическая ошибка).
- Ошибка, отмеченная вопросом, не оказывает эффекта на выходы измерительного прибора.

Сообщение о неисправности (⚡)


- Отображается как → символ молнии(⚡), тип ошибки (S: системная ошибка; P: технологическая ошибка).
- Ошибка, отмечаемая вопросом, оказывает прямой эффект на выходы. Реакцию выходов (безопасный режим) можно определить с помощью функции в матрице функций (см. стр. 91).



Примечание!

- Состояния неисправностей могут быть выведены через выходы реле.
- В случае появления сообщений об ошибках на токовый выход может быть подан высокий или низкий уровень сигнала тревоги, в соответствии с NAMUR NE 43.

5.3.3 Подтверждение сообщений об ошибках

В целях безопасности производства измерительный прибор можно сконфигурировать так, чтобы сообщения о неисправностях (⚡) не пропадали с дисплея незамеченными, не подтвержденными, пока не будет нажата клавиша .

Переключение этого режима осуществляется функцией ACKNOWLEDGE FAULT MESSAGES (см. руководство «Описание функций»).



Примечание!

- Сообщения о неисправностях (⚡) также можно подтвердить при помощи входа состояния.
- Уведомительные сообщения (!) не требуют подтверждения. Тем не менее, они остаются на дисплее до тех пор, пока причина неисправности не будет устранена.

5.4 Коммуникация

Помимо стационарной работы, задавать конфигурацию параметров и измерять значения возможно посредством протокола HART. Цифровая коммуникация осуществляется 4-20мА токовым выходом HART (→ см. стр. 39).

По протоколу HART осуществляется передача измерительных данных и параметров прибора между первичным устройством HART и рабочими устройствами для конфигурации и диагностики. Первичному устройству HART, например, ручному терминалу или программному обеспечению на базе ПК (такому, как ToF Tool - Fieldtool Package), необходимы файлы описания устройства (device description – DD). С их помощью осуществляется доступ к информации в устройстве HART. Информация передается так называемыми «командами».

Они делятся на три группы:

- *Универсальные команды*
Поддерживаются и используются всеми устройствами HART. Примеры их функций:
 - Идентификация устройств HART
 - Снятие значений измерений (объемный расход, сумматор и т.д.)
- *Общие команды*
Выполняют функции, поддерживаемые большинством рабочих устройств.
- *Специальные команды*
Осуществляют доступ к функциям устройств, не являющихся стандартом HART. Помимо прочего, подобные команды позволяют получить такую информацию, как значения калибровки пустой/заполненной трубы, настройки отсечки при слабом расходе и т.д.



Примечание!

Устройство имеет доступ ко всем трем группам команд.

Список всех «универсальных» и «общих» команд → см. на стр. 55.

5.4.1 Рабочие параметры

Наиболее полное функционирование измерительного прибора, включая специальные команды, возможно при помощи DD-файлов, с помощью которых пользователь может выполнять следующее:



Примечание!

- Протокол HART требует установки «4...20 мА HART» или «4-20 мА(25 мА) HART» в функции CURRENT SPAN (выход по току 1).
- Защита от записи HART включается и выключается переключением переключки на плате I/O → см.стр.63

Ручной терминал HART DXR 375

Процесс выбора функций прибора с помощью коммуникатора HART включает в себя ряд уровней меню и специальную матрицу функций HART.

Руководство, имеющееся в упаковочном контейнере HART, содержит более подробную информацию о коммуникаторе HART.

Рабочая программа “ToF Tool – Fieldtool Package”

Модульный пакет программ, состоящий из сервисной программы “ToF Tool”, предназначенной для конфигурации и диагностики устройств измерения уровня ToF (ToF – Time-of-Flight – уровень пролета) и устройств измерения давления (Серия Evolution), а также сервисной программы “Fieldtool”, предназначенной для конфигурации и диагностики расходомеров Proline. Доступ к расходомерам Proline осуществляется по служебному интерфейсу или по служебному интерфейсу FXA 193 протокола HART.

Содержимое пакета “ToF Tool - Fieldtool Package”:

- Анализ включения в работу, технического обслуживания
- Конфигурирование расходомеров
- Служебные функции
- Визуализация переменных процесса
- Устранение неисправностей
- Контроль тестера/имитатора “Fieldcheck”

Рабочая программа “FieldCare”

Это утилита на базе FDT компании Endress+Hauser’s, которая осуществляет конфигурирование и диагностику интеллектуальных рабочих устройств. Также, зная информацию о состоянии устройств, можно просто и эффективно следить за оборудованием. Доступ к расходомерам Proline осуществляется по служебному интерфейсу или по служебному интерфейсу FXA 193.

Рабочая программа “SIMATIC PDM” (Siemens)

Это стандартизированная утилита для управления, конфигурирования, обслуживания и диагностики любых интеллектуальных рабочих устройств, независимо от их производителя.

Рабочая программа “AMS” (Emerson Process Management)

AMS: программа для управления и конфигурирования устройств.

5.4.2 Файлы описания устройств – DD-файлы

Ниже приведена таблица, в которой указано, где можно найти файлы описания устройств для конкретных утилит.

Протокол HART:

Предназначен для ПО	1.00.XX	→ Функция «Device software» (8100)
Данные устройства HART		
ID производителя:	11 _{hex} (ENDRESS+HAUSER)	→ Функция «Manufact ID» (6040)
ID устройства:	44 _{hex}	→ Функция «Device ID» (6041)
Сведения о версии HART	Версия устройства б/версия DD 1	
Дата выпуска ПО	09.2006	
Программа	Архивы с описаниями устройств	
Ручной терминал DXR 375	▪ Обновление производится функциями самого терминала	
ToF Tool – Fieldtool Package	<ul style="list-style-type: none"> ▪ www.tof-fieldtool.endress.com ▪ CD-ROM с обновлениями (Endress+Hauser, номер заказа 50099820) 	
FieldCare / DTM	<ul style="list-style-type: none"> ▪ www.endress.com (→ Download → Software → Device Driver) ▪ CD-ROM (Endress+Hauser, номер заказа 56004088) 	
AMS	▪ www.endress.com (→ Download → Software → Device Driver)	
SIMATIC PDM	<ul style="list-style-type: none"> ▪ www.endress.com (→ Download → Software → Device Driver) ▪ www.feldgeraete.de, www.fielddevices.com 	

Управление по служебному протоколу:

Предназначен для ПО	1.00.XX	→ Функция «Device software» (8100)
Дата выпуска ПО	09.2006	
Программа	Архивы с описаниями устройств	
ToF Tool – Fieldtool Package	<ul style="list-style-type: none"> ▪ www.tof-fieldtool.endress.com ▪ CD-ROM с обновлениями (Endress+Hauser, номер заказа 50099820) 	

Тестер/имитатор	Архивы с описаниями устройств	
Fieldcheck	▪ Обновление производится посредством модуля Fieldflash программного пакета ToF Fieldtool Package	

5.4.3 Переменные устройства и процесса

Переменные устройства:

В протоколе HART доступны следующие переменные устройства:

Переменные устройства и процесса	Переменная устройства
0	ВЫКЛ (не назначена)
1	Объемный расход
2	Весовой расход
12	Целевой массовый расход
13	% Целевого массового расхода
14	Целевой объемный расход
15	% Целевого объемного расхода
17	Массовый несущий расход
18	% Массового несущего расхода
19	Объемный несущий расход
20	% Объемного несущего расхода
88	Отклонение покрытия 1
89	Отклонение покрытия 2
90	Отклонение потенциала электрода 1
91	Отклонение потенциала электрода 2
92	Отклонение объемного потока
250	Сумматор 1
251	Сумматор 2
252	Сумматор 3

Переменные процесса:

По умолчанию переменным процесса назначены следующие переменные устройства:




- Первая переменная процесса (PV) → Объемный расход
- Вторая переменная процесса (SV) → Сумматор 1
- Третья переменная процесса (TV) → Массовый расход
- Четвертая переменная процесса (FV) → не назначена








Примечание!



Переменные можно переопределить при помощи команды 51 → см.стр.58

5.4.4 Универсальные/Общие команды HART

№ команды HART / тип доступа		Команды (числа в десятичной форме)	Возвращаемые значения (числа в десятичной форме)
Универсальные команды			
0	Считать уникальный идентификатор устройства Тип доступа = чтение	Нет	Информация об устройстве и о производителе. Изменению не подлежит. Возвращает 12-байтный ID устройства: - Байт 0: фиксированное значение 254 - Байт 1: ID производителя, 17 = E+H - Байт 2: ID типа устройства, напр. 44 = Promag 55 - Байт 3: Количество преамбул - Байт 4: № универсальных команд - Байт 5: № специальных команд - Байт 6: ревизия программной части - Байт 7: ревизия аппаратной части - Байт 8: дополнительная информация об устройстве - Байты 9-11: идентификация устройства
1	Считать первую переменную процесса Тип доступа = чтение	Нет	- Байт 0: HART-код первой переменной процесса - Байты 1-4: первая переменная процесса <i>Значение по умолчанию:</i> Первая переменная процесса = объемный расход  Примечание! <ul style="list-style-type: none"> ▪ Переменные можно переназначить при помощи команды 51. ▪ Специальные единицы, заданные производителем, доступны при помощи HART-кода «240».
2	Считать первую переменную процесса в виде тока в мА и в процентном соотношении заданного диапазона измерения Тип доступа = чтение	Нет	- Байты 0-3: текущий ток первой переменной процесса; в мА - Байты 4-7: процентное соотношение заданного диапазона измерения <i>Значение по умолчанию:</i> Первая переменная процесса = объемный расход  Примечание! Переменные можно переназначить при помощи команды 51.
3	Считать первую переменную процесса в виде тока в мА и четыре (предустановка с использованием команды 51) динамические переменные процесса Тип доступа = чтение	Нет	Возвращает 24 байт: - Байты 0-3: ток первой переменной процесса в мА - Байт 4: HART-код первой переменной процесса - Байты 5-8: Первая переменная процесса - Байт 9: HART-код второй переменной процесса - Байты 10-13: вторая переменная процесса - Байт 14: HART-код третьей переменной процесса - Байты 15-18: Третья переменная процесса - Байт 19: HART-код четвертой переменной процесса - Байты 20-23: четвертая переменная процесса <i>Значения по умолчанию:</i> <ul style="list-style-type: none"> ▪ Первая переменная процесса (PV) → Объемный расход ▪ Вторая переменная процесса (SV) → Сумматор 1 ▪ Третья переменная процесса (TV) → Массовый расход ▪ Четвертая переменная процесса (FV) → не назначена  Примечание! <ul style="list-style-type: none"> ▪ Переменные можно переназначить при помощи команды 51. ▪ Специальные единицы, заданные производителем, доступны при помощи HART-кода «240».

№ команды HART / тип доступа		Команды (числа в десятичной форме)	Возвращаемые значения (числа в десятичной форме)
6	Задать короткий адрес HART Тип доступа = запись	Байт 0: значение адреса (от 0 до 15) <i>Значение по умолчанию:</i> 0  Примечание! При адресе > 0 (режим моноканала) выходной ток первой переменной процесса равен 4 мА.	Байт 0: активный адрес
11	Считать уникальный идентификатор устройства при помощи TAG (обозначение точки измерения) Тип доступа = чтение	Байты 0-5: TAG	Идентификатор устройства содержит информацию о самом устройстве и о производителе и изменению не подлежит. Если адрес TAG совпадает с тем, что хранится в устройстве, то возвращаемое значение – 12-байтный ID устройства: - Байт 0: фиксированное значение 254 - Байт 1: ID производителя, 17=E+N - Байт 2: ID типа устройства, 44=Promag 55 - Байт 3: Количество преамбул - Байт 4: № универсальных команд - Байт 5: № специальных команд - Байт 6: ревизия программной части - Байт 7: ревизия аппаратной части - Байт 8: дополнительная информация об устройстве - Байты 9-11: идентификация устройства
12	Считать пользовательское сообщение Тип доступа = чтение	Нет	Байты 0-24: пользовательское сообщение  Примечание! Пользовательское сообщение задается командой 17.
13	Считать TAG, дескриптор и дату Тип доступа = чтение	Нет	- Байты 0-5: TAG - Байты 6-17: дескриптор - Байты 18-20: дата  Примечание! Значения TAG, дескриптора и даты задаются командой 18.
14	Считать информацию датчика о первой переменной процесс	Нет	- Байты 0-2: Серийный номер датчика - Байт 3: HART-код пределов измерения датчика и пределов первой переменной процесса - Байты 4-7: Верхний предел датчика - Байты 8-11: Нижний предел датчика - Байты 12-15: мин. диапазон  Примечание! Данные относятся к первой переменной процесса (= объемный расход) Специальные единицы, заданные производителем, доступны при помощи HART-кода «240».
15	Считать выходную информацию о первой переменной процесса	Нет	- Байт 0: ID выбора тревоги - Байт 1: ID функции передачи - Байт 2: HART-код задания диапазона измерения первой переменной процесса - Байты 3-6: Конец диапазона измерения, значение для 20мА - Байты 7-10: Начало диапазона измерения, значение для 4мА - Байты 11-14: Коэффициент затухания (в сек.) - Байт 15: ID защиты от записи - Байт 16: ID дилера OEM, 17 = E+N Значение по умолчанию: Первая переменная процесса = объемный расход  Примечание! ▪ Переменные устройства и переменные процесса можно переназначить при помощи команды 51. ▪ Специальные единицы, заданные производителем, доступны при помощи HART-кода «240».
16	Считать заводской номер устройства Тип доступа = чтение	Нет	Байты 0-2: Заводской номер

№ команды HART / тип доступа		Команды (числа в десятичной форме)	Возвращаемые значения (числа в десятичной форме)
17	Задать пользовательское сообщение Тип доступа = запись	Позволяет сохранить в памяти устройства текстовую строку длиной в 32 символа. Байты 0-23: пользовательское сообщение	Возвращает пользовательское сообщение. Байты 0-23: пользовательское сообщение.
18	Задать значения TAG, дескриптора и даты Тип доступа = запись	Позволяет задать 8-символьный TAG, 16-символьный дескриптор и дату - Байты 0-5: TAG - Байты 6-17: дескриптор - Байты 18-20: дата	Возвращает следующую информацию: - Байты 0-5: TAG - Байты 6-17: дескриптор - Байты 18-20: дата
Общие команды			
34	Задать коэффициент затухания первой переменной процесса Тип доступа = запись	Байты 0-3: Коэффициент затухания (в секундах) <i>Значение по умолчанию:</i> Первая переменная процесса = объемный расход	Отображает текущий коэффициент затухания: Байты 0-3: Коэффициент затухания (в секундах)
35	Задать диапазон измерения первой переменной процесса Тип доступа = запись	- Байт 0: HART-код первой переменной процесса - Байты 1-4: верхняя граница, значение для 20 мА - Байты 5-8: нижняя граница, значение для 4 мА <i>Значение по умолчанию:</i> Первая переменная процесса = объемный расход  Примечание! <ul style="list-style-type: none"> Переменные устройства и переменные процесса можно переназначить при помощи команды 51 Если HART-код единицы не совпадает с переменной процесса, устройство продолжит работу с последней корректно введенной единицей. 	Возвращает текущий диапазон измерения: - Байт 0: HART-код диапазона измерения первой переменной процесса - Байты 1-4: верхняя граница, значение для 20 мА - Байты 5-8: нижняя граница, значение для 4 мА  Примечание! Специальные единицы, заданные производителем, доступны при помощи HART-кода «240».
38	Перезагрузка состояния устройства (при смене конфигурации) Тип доступа = запись	Нет	Нет
40	Имитировать выходной ток первой переменной процесса Тип доступа = запись	Имитация желаемой величины выходного тока первой переменной процесса. Введенное значение 0 выводит устройство из режима имитации. Байты 0-3: величина выходного тока (в мА) <i>Значение по умолчанию</i> Первая переменная процесса = объемный расход  Примечание! Переменные устройства и переменные процесса можно переназначить при помощи команды 51.	Возвращает мгновенное значение тока выхода первой переменной процесса Байты 0-3: величина выходного тока (в мА)
42	Полная перезагрузка Тип доступа = запись	Нет	Нет
44	Задать единицы первой переменной процесса Тип доступа = запись	Задание единицы первой переменной процесса. Устройству передаются только значения, подходящие для переменной процесса. Байт 0: HART-код <i>Значение по умолчанию:</i> Первая переменная процесса = объемный расход  Примечание! <ul style="list-style-type: none"> Если HART-код единицы не совпадает с переменной процесса, устройство продолжит работу с последней корректно введенной единицей. При изменении единицы первой переменной процесса никаких конфликтов с системными единицами не возникнет. 	Возвращает текущий код единицы первой переменной процесса: Байт 0: HART-код Примечание! Специальные единицы, заданные производителем, доступны при помощи HART-кода «240».
48	Считать дополнительное состояние устройства Тип доступа = чтение	Нет	Возвращает состояние устройства в расширенной форме: Код: см.таблицу → на стр.59

№ команды HART / тип доступа		Команды (числа в десятичной форме)	Возвращаемые значения (числа в десятичной форме)
50	Считать соответствие переменных устройства четырем переменным процесса Тип доступа = чтение	Нет	<p>Возвращает соответствие переменных устройства переменным процесса:</p> <ul style="list-style-type: none"> - Байт 0: код переменной устройства, соответствующий первой переменной процесса - Байт 1: код переменной устройства, соответствующий второй переменной процесса - Байт 2: код переменной устройства, соответствующий третьей переменной процесса - Байт 3: код переменной устройства, соответствующий четвертой переменной процесса <p><i>Значения по умолчанию:</i></p> <ul style="list-style-type: none"> ▪ Первая переменная процесса: Код 1, объемный расход ▪ Вторая переменная процесса: Код 250, сумматор 1 ▪ Третья переменная процесса: Код 7, массовый расход ▪ Четвертая переменная процесса: Код 9, ВЫКЛ (не назначена) <p> Примечание! Переменные устройства и переменные процесса можно переназначить при помощи команды 51.</p>
51	Задать соответствие переменных устройства четырем переменным процесса Тип доступа = запись	<p>Задание соответствия переменных устройства переменным процесса:</p> <ul style="list-style-type: none"> - Байт 0: код переменной устройства, соответствующий первой переменной процесса - Байт 1: код переменной устройства, соответствующий второй переменной процесса - Байт 2: код переменной устройства, соответствующий третьей переменной процесса - Байт 3: код переменной устройства, соответствующий четвертой переменной процесса <p>Коды поддерживаемых переменных процесса → см.стр.54</p> <p><i>Значения по умолчанию:</i></p> <ul style="list-style-type: none"> ▪ Первая переменная процесса: объемный расход ▪ Вторая переменная процесса: сумматор 1 ▪ Третья переменная процесса: массовый расход ▪ Четвертая переменная процесса: ВЫКЛ (не назначена) 	<p>Возвращает соответствие переменных устройства переменным процесса:</p> <ul style="list-style-type: none"> - Байт 0: код переменной устройства, соответствующий первой переменной процесса - Байт 1: код переменной устройства, соответствующий второй переменной процесса - Байт 2: код переменной устройства, соответствующий третьей переменной процесса - Байт 3: код переменной устройства, соответствующий четвертой переменной процесса
53	Задать единицу переменной устройства Тип доступа = запись	<p>Задание единицы указанных переменных устройства. Могут быть назначены только те единицы, которые подходят для переменных устройства.</p> <ul style="list-style-type: none"> - Байт 0: код переменной устройства - Байт 1: HART-код единицы <p>Код поддерживаемых переменных устройства: См. стр. 54</p> <p> Примечание!</p> <ul style="list-style-type: none"> ▪ Если HART-код единицы не совпадает с переменной процесса, устройство продолжит работу с последней корректно введенной единицей. ▪ При изменении единицы первой переменной процесса никаких конфликтов с системными единицами не возникнет 	<p>Возвращает текущую единицу переменных устройства:</p> <ul style="list-style-type: none"> - Байт 0: Код переменной устройства - Байт 1: HART-код единицы <p> Примечание! Специальные единицы, заданные производителем, доступны при помощи HART-кода «240».</p>
59	Задать количество преамбул в возвращаемом сообщении Тип доступа = запись	<p>Задание количества преамбул, включаемых в возвращаемые значения:</p> <p>Байт 0: количество преамбул (от 2 до 20)</p>	<p>Возвращает количество преамбул, включаемых в возвращаемые значения:</p> <p>Байт 0: количество преамбул</p>

5.4.5 Сообщения об ошибках/состоянии устройства

Дополнительную информацию о состоянии устройства (в данном случае сообщения об ошибках) можно получить при помощи команды «48». Команда возвращает значение, частично представленное в битах (см. ниже таблицу)



Примечание!

Более подробные сведения о сообщениях об ошибках и о состоянии устройства, а также об их устранении, см. на стр. 84.

Байт-бит	№ ошибки	Краткое описание ошибки (см.стр.84)
0-0	001	Серьезная ошибка устройства
0-1	011	Измерительный усилитель с неисправным ЭСППЗУ
0-2	012	Ошибка при считывании информации с ЭСППЗУ измерительного усилителя
0-3	не назн.	–
0-4	не назн.	–
0-5	не назн.	–
0-6	не назн.	–
0-7	не назн.	–
1-0	не назн.	–
1-1	031	S-DAT: поврежден или отсутствует
1-2	032	S-DAT: ошибка при считывании сохраненных значений
1-3	041	T-DAT: поврежден или отсутствует
1-4	042	T-DAT: ошибка при считывании сохраненных значений
1-5	не назн.	–
1-6	не назн.	–
1-7	не назн.	–
2-0	не назн.	–
2-1	не назн.	–
2-2	не назн.	–
2-3	не назн.	–
2-4	не назн.	–
2-5	не назн.	–
2-6	не назн.	–
2-7	не назн.	–
3-0	не назн.	–
3-1	не назн.	–
3-2	не назн.	–
3-3	111	Ошибка контрольной суммы сумматора
3-4	121	Несовместимость усилительной платы и платы I/O
3-5	не назн.	–
3-6	205	T-DAT: неудачная попытка чтения
3-7	206	T-DAT: неудачная попытка записи
4-0	не назн.	–
4-1	не назн.	–
4-2	не назн.	–
4-3	251	Внутренняя ошибка коммуникации усилительной платы
4-4	261	Отсутствует обмен данными между усилителем и платой I/O

Байт-бит	№ ошибки	Краткое описание ошибки (см.стр.84)
4-5	не назн.	–
4-6	не назн.	–
4-7	не назн.	–
5-0	321	Обмотка катушки датчика превышает отклонения.
5-1	840	Постоянная времени затухания, определенная измерительным электродом 1, превышает допустимое значение
5-2	841	Постоянная времени затухания, определенная измерительным электродом 2, превышает допустимое значение
5-3	не назн.	–
5-4	не назн.	–
5-5	не назн.	–
5-6	845	Определение покрытия не может быть выполнено.
5-7	339	Поточный буфер: Участки потока, временно помещенные в буфер (режим измерения пульсирующего потока), не удается освободить в течение 60 секунд.
6-0	340	
6-1	341	
6-2	342	
6-3	343	Частотный буфер: Участки потока, временно помещенные в буфер (режим измерения пульсирующего потока), не удается освободить в течение 60 секунд.
6-4	344	
6-5	345	
6-6	346	
6-7	347	Импульсный буфер: Участки потока, временно помещенные в буфер (режим измерения пульсирующего потока), не удается освободить в течение 60 секунд.
7-0	348	
7-1	349	
7-2	350	
7-3	351	Токовый выход: Действительное значение расхода превышает допустимое.
7-4	352	
7-5	353	
7-6	354	
7-7	355	Частотный выход: Действительное значение расхода превышает допустимое.
8-0	356	
8-1	357	
8-2	358	
8-3	359	Импульсный выход: Действительное значение расхода превышает допустимое.
8-4	360	
8-5	361	
8-6	362	
8-7	не назн.	–
9-0	не назн.	–
9-1	не назн.	–
9-2	не назн.	–
9-3	не назн.	–
9-4	не назн.	–
9-5	не назн.	–
9-6	не назн.	–

Байт-бит	№ ошибки	Краткое описание ошибки (см.стр.84)
9-7	не назн.	–
10-0	не назн.	–
10-1	не назн.	–
10-2	не назн.	–
10-3	не назн.	–
10-4	не назн.	–
10-5	не назн.	–
10-6	не назн.	–
10-7	401	Измерительная труба опустошена или заполнена частично
11-0	не назн.	–
11-1	не назн.	–
11-2	461	Настройка EPD невозможна в силу слишком высокой или слишком низкой проводимости жидкости.
11-3	не назн.	–
11-4	463	Значения настройки EPD для пустой трубы и для заполненной трубы одинаковы и, соответственно, неверны.
11-5	не назн.	–
11-6	не назн.	–
11-7	не назн.	–
12-0	не назн.	–
12-1	не назн.	–
12-2	не назн.	–
12-3	не назн.	–
12-4	не назн.	–
12-5	не назн.	–
12-6	не назн.	–
12-7	501	Загружена новая версия ПО усилителя. Другие команды в данный момент невозможны.
13-0	502	Идет процесс считывания/записи информации. Другие команды в данный момент невозможны.
13-1	не назн.	–
13-2	не назн.	–
13-3	не назн.	–
13-4	не назн.	–
13-5	не назн.	–
13-6	не назн.	–
13-7	не назн.	–
14-0	не назн.	–
14-1	не назн.	–
14-2	не назн.	–
14-3	601	Активен положительный возврат к нулю
14-4	не назн.	–
14-5	не назн.	–
14-6	не назн.	–

Байт-бит	№ ошибки	Краткое описание ошибки (см.стр.84)
14-7	611	Активна имитация токового выхода
15-0	612	
15-1	613	
15-2	614	
15-3	621	Активна имитация частотного выхода
15-4	622	
15-5	623	
15-6	624	
15-7	631	Активна имитация импульсного выхода
16-0	632	
16-1	633	
16-2	634	
16-3	641	Активна имитация выхода по состоянию
16-4	642	
16-5	643	
16-6	644	
16-7	651	Активна имитация релейного выхода
17-0	652	
17-1	653	
17-2	654	
17-3	661	Активна имитация токового входа
17-4	662	–
17-5	663	–
17-6	664	–
17-7	671	Активна имитация входа по состоянию
18-0	672	
18-1	673	
18-2	674	
18-3	691	Активна имитация реакции на ошибки
18-4	692	Активна имитация объемного расхода
18-5	не назн.	–
18-6	не назн.	–
18-7	не назн.	–
19-0	не назн.	–
19-1	не назн.	–
19-2	не назн.	–
19-3	не назн.	–
19-4	не назн.	–
19-5	не назн.	–
19-6	не назн.	–
19-7	не назн.	–
20-0	не назн.	–
20-1	не назн.	–

Байт-бит	№ ошибки	Краткое описание ошибки (см.стр.84)
20-2	не назн.	–
20-3	не назн.	–
20-4	не назн.	–
20-5	не назн.	–
20-6	не назн.	–
20-7	не назн.	–
22-4	61	F-CHIP поврежден или отсутствует на плате I/O
24-5	363	Токовый вход: Действительное значение тока превышает допустимое.

5.4.6 Включение и выключение защиты от записи HART

Осуществляется переключкой на плате I/O.



Предупреждение!

Опасность поражения электротоком. Некоторые узлы находятся под большим напряжением. Перед тем, как снять крышку с электронного блока, следует убедиться, что прибор обесточен.

1. Отключите электропитание.
2. Снимите панель I/O.
3. Переключкой переключите режим защиты от записи, как показано на рис. 41.
4. Установите плату I/O. Установка производится в обратной последовательности.

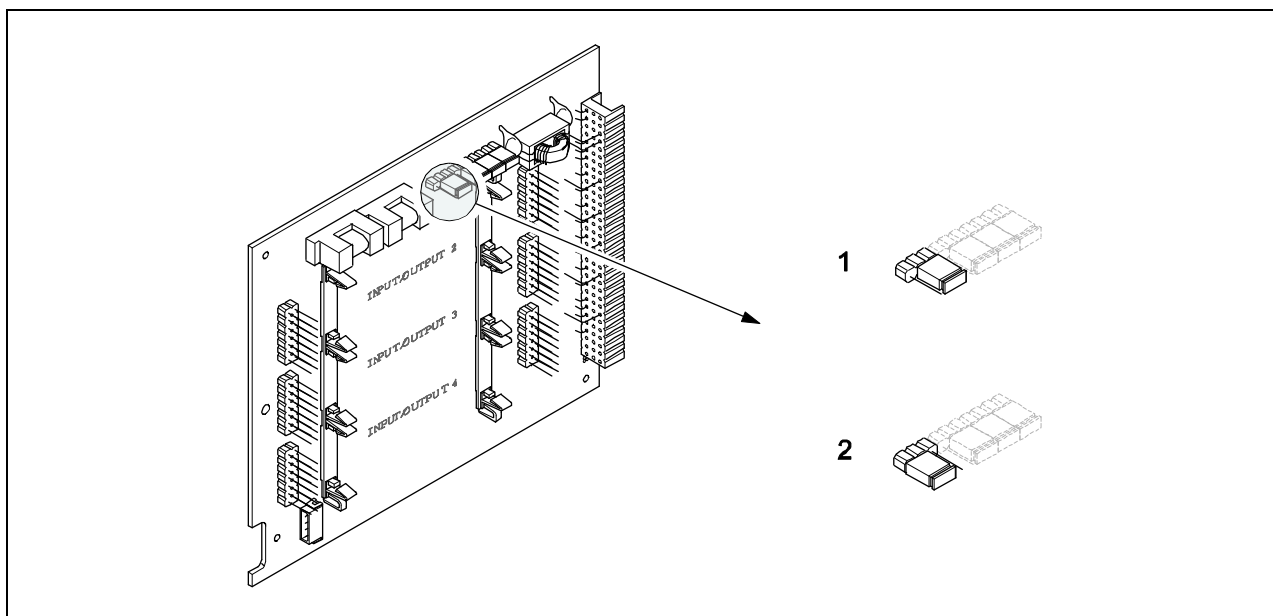


Рис.41: Включение и выключение защиты от записи HART

- 1 Защита от записи **ВЫКЛ** (по умолчанию), протокол HART разблокирован
- 2 Защита от записи **ВКЛ**, протокол HART заблокирован

6 Пуск в эксплуатацию

6.1 Проверка функций

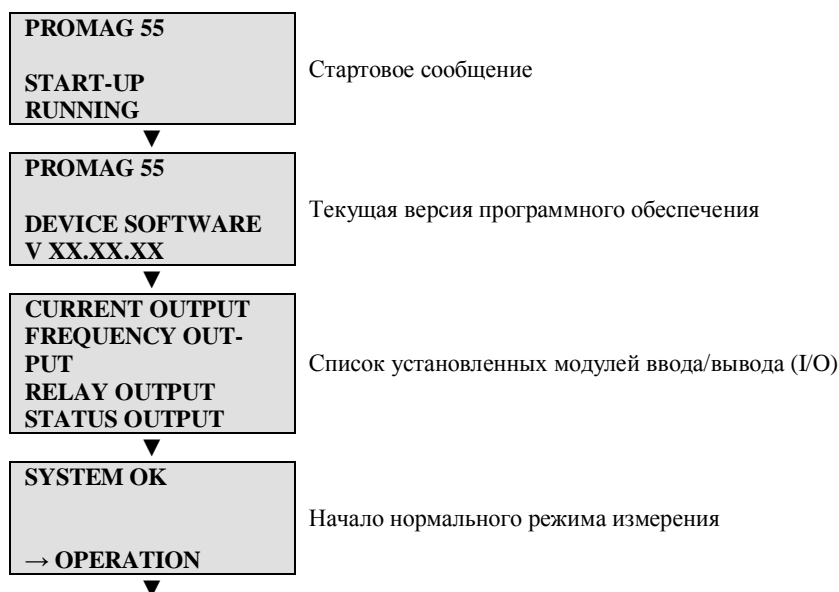
Прежде чем приступить к непосредственной эксплуатации расходомера следует убедиться, что все окончательные проверки выполнены:

- Контрольный перечень "Проверка после монтажа" → стр. 32
- Контрольный перечень "Проверка после выполнения электрических соединений" → стр. 44

6.2 Включение расходомера

После успешного завершения проверки соединений на прибор подается питание. Теперь он находится в рабочем состоянии.

После включения расходомер выполняет ряд самопроверок. По ходу этой процедуры на экране дисплея появляется ряд сообщений в следующей последовательности.



Нормальный режим измерения начинается сразу же после завершения процесса запуска. На экране дисплея появляются измеренные значения и/или переменные состояния (положение HOME).



Примечание!

Если запуск не состоялся, на экране отображается сообщение об ошибке с указанием причины.

6.3 Меню Quick Setup (Быстрая Установка)

Параметры и функции измерительных устройств, лишенных локального дисплея, задаются конфигурирующей программой, например, FieldCare или ToF Tool – Fieldtool Package компании Endress+Hauser.

Параметры и функции устройств, в комплектацию которых входит локальный дисплей, могут быть легко и быстро сконфигурированы в меню Quick Setup. Также могут быть сконфигурированы дополнительные функции.

6.3.1 Быстрая установка "Пуска в эксплуатацию"

Это меню систематически руководит Вами через процедуру установки всех основных функций, которые должны быть сконфигурированы для стандартного режима измерения.

Рис. 42: Quick Setup для пуска в эксплуатацию

**Примечание!**

- Если при опросе параметров нажать клавишную комбинацию ESC, дисплей вернется к ячейке установки пуска в эксплуатацию (SETUP COMMISSIONING) (1002). Сохраненные параметры останутся действующими.
- Быстрая установка "Пуска в эксплуатацию" должна выполняться до начала любой из быстрых установок, описанных в этих Инструкциях по эксплуатации.

- ① На каждом цикле можно выбрать лишь те единицы измерения, которые еще не были сконфигурированы в текущей установке. Единицы измерения для массы и объема выводятся из соответствующих единиц измерения расхода.
- ② Опция "YES" остается видимой до тех пор, пока не будут сконфигурированы все единицы измерения. "NO" единственная отображаемая опция, когда никакие другие единицы измерения недоступны.
- ③ Это приглашение появляется только в том случае, когда доступными являются токовый выход и/или импульсный/частотный выход. На каждом цикле работы для выбора предлагаются только те выходы, которые еще не были сконфигурированы в текущей установке.
- ④ Опция "YES" остается видимой до тех пор, пока не будут параметризованы все выходы. Когда никакие другие выходы недоступны, "NO" остается единственной отображаемой опцией.
- ⑤ Опция "автоматической параметризации дисплея" содержит следующие основные установки /заводские установки

YES Основная линия = объемный расход
 Дополнительная линия = сумматор 1
 Информационная линия = рабочее/системное состояние

NO Существующие (выбранные) установки сохраняются.

6.3.2 Быстрая установка «Пульсирующего расхода»

Насосы определенного типа с конструкцией, предполагающей пульсацию, например, возвратно-поступательные, шланговые и кулачковые, создают поток, характеризующийся периодическими колебаниями большой амплитуды. В насосах такого типа запирающий объем потока или нарушение герметичности клапана могут привести к отрицательному расходу.



Примечание!

Перед быстрой установкой «Пульсирующего расхода» необходимо сначала выполнить быструю установку «Пуска в эксплуатацию» → см.стр.65.

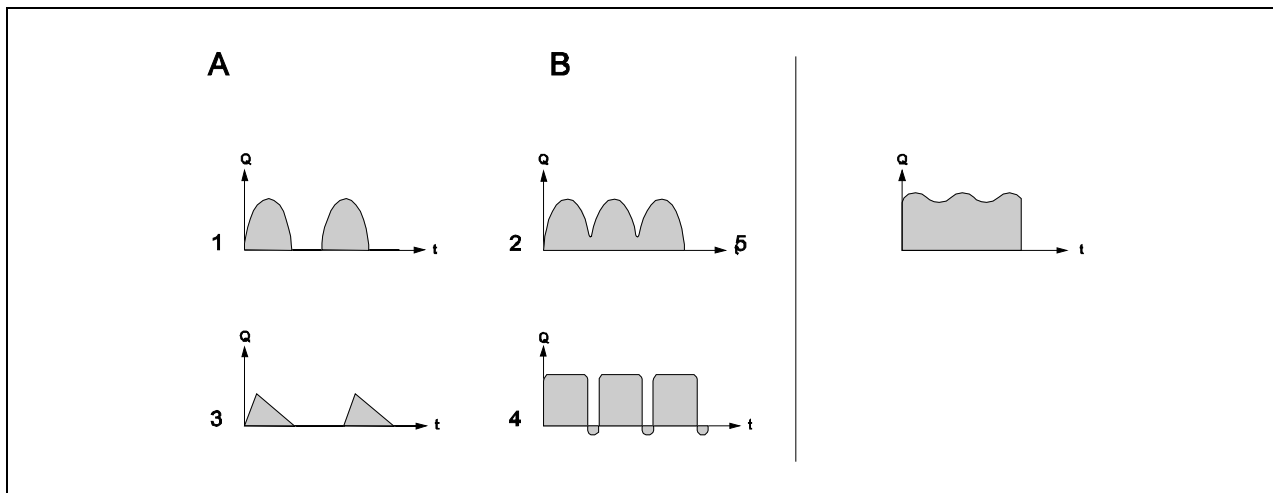


Рис. 43: Характеристики расхода для различных типов насосов

A Колебания большой амплитуды

B Колебания малой амплитуды

1 Одноцилиндровый кулачковый насос

2 Двухцилиндровый кулачковый насос

3 Магнитный насос

4 Шланговый насос с гибким соединительным шлангом

5 Многоцилиндровый возвратно-поступательный насос

Большая амплитуда колебаний

После настройки параметров прибора в меню быстрой установки «Пульсирующего расхода» колебания расхода будут скомпенсированы, и измеренные значения будут корректными. Ниже приводится подробное описание быстрой установки «Пульсирующего расхода».



Примечание!

Быструю установку «Пульсирующего расхода» желательно запустить при любой неопределенности в характеристиках расхода.

Малая амплитуда колебаний

Если амплитуда колебаний невелика, как в случае с трехцилиндровым или многоцилиндровым шестеренным насосом, запускать быструю установку «Пульсирующего расхода» не обязательно.

Тем не менее, чтобы обеспечить стабильный выходной сигнал, желательно подогнать функции, приведенные ниже (см. инструкцию «Описание функций прибора»), под условия работы. Особенно это относится к токовому выходу:

- Затухание колебаний измерительной системы: функция SYSTEM DAMPING → увеличить значение
- Затухание колебаний сигнала токового выхода: функция TIME CONSTANT → увеличить значение

Использование быстрой установки «Пульсирующего расхода»

Это меню систематически руководит Вами через процедуру установки всех основных функций, необходимых для измерения пульсирующего расхода. Обратите внимание, что уже заданные параметры, например, диапазон измерения, диапазон токов, не изменяются.

Рис. 44: Быстрая установка для измерения пульсирующего расхода с большой амплитудой. Рекомендуемые настройки → см. след. страницу.



Примечание!

- Если при опросе параметров нажать клавишную комбинацию ESC (), дисплей вернется к ячейке установки пульсирующего расхода (QUICK SETUP PULSATING FLOW) (1003). Сохраненные параметры останутся действующими.
 - В это меню можно зайти либо непосредственно из меню быстрой настройки «Пуска в эксплуатацию» – COMMISSIONING – либо вручную, функцией QUICK SETUP PULSATING FLOW (1003).
 - При переходе в это меню, все параметры быстрой установки устанавливаются равными рекомендуемым значениям (см.стр.69)
- ① На втором цикле можно выбрать лишь те выходы, которые еще не были сконфигурированы в текущей установке.
 - ② Опция "YES" остается видимой до тех пор, пока не будут параметризованы оба выхода. Когда никакие другие выходы не доступны, "NO" остается единственной отображаемой опцией.
 - ③ На каждом цикле можно выбрать лишь те выходы, которые еще не были сконфигурированы в текущей установке.
 - ④ Опция "YES" остается видимой до тех пор, пока не будут сконфигурированы все выходы. Когда никакие другие выходы не доступны, "NO" остается единственной отображаемой опцией.

Быстрая настройка «Пульсирующего потока»		
Положение HOME → → MEASURED VARIABLE (измеряемые переменные) → → QUICK SETUP → → QS PULSATING FLOW (пульсирующий поток) (1003)		
№ функции	Название функции	Выбор клавишами Переход к следующей функции по клавише
1003	QS-PULS FLOW	YES После подтверждения нажатием клавиши меню быстрой настройки вызывает по порядку все остальные функции.



Основная конфигурация		
2002	DISPLAY DAMPING	1 с
6606	SPECIAL FILTER	DYNAMIC FLOW
3002	TOTALIZER MODE (DAA)	BALANCE (сумматор 1)
3002	TOTALIZER MODE (DAB)	BALANCE (сумматор 2)
3002	TOTALIZER MODE (DAC)	BALANCE (сумматор 3)
Тип сигнала для «Токового выхода №1...n»		
4004	MEASURING MODE	PULSATING FLOW
4005	TIME CONSTANT	1 с
Тип сигнала для «Импульсного/частотного выхода №1...n» (для режима работы FREQUENCY - частотного)		
4206	MEASURING MODE	PULSATING FLOW
4208	TIME CONSTANT	0 с
Тип сигнала для «Импульсного/частотного выхода №1...n» (для режима работы PULSE - импульсного)		
4225	MEASURING MODE	PULSATING FLOW
Прочие настройки		
8005	ALARM DELAY	0 с
6400	ASSIGN LOW FLOW CUT OFF	VOLUME FLOW
6402	ON-VALUE LOW FLOW CUT OFF	Рекомендуемое значение: Зад. значение ≈ $\frac{\text{макс. полной шкалы (в DN)}^*}{1000}$ <small>* Значение полной шкалы → Стр. 20 ff</small>
6403	OFF-VALUE LOW FLOW CUT OFF	50%
6404	PRESSURE SHOCK SUPPRESSION	0с



Обратно в положение HOME → Нажатие и удержание комбинации клавиш ESC в течение 3 секунд или → Несколько последовательных нажатий комбинации клавиш ESC → пошаговый выход из матрицы функций

6.3.3 Резервное копирование/передача данных

Функция T-DAT SAVE/LOAD (сохранить/загрузить) позволяет передавать данные (параметры устройства и значения настроек) между T-DAT (сменной памятью) и ЭСППЗУ (постоянной памятью устройства).

Эта процедура производится в следующих случаях:

- Создание резервной копии: текущие данные передаются с ЭСППЗУ в T-DAT.
- Замена преобразователя: текущие данные копируются с ЭСППЗУ в T-DAT и затем записываются в ЭСППЗУ нового преобразователя
- Копирование данных: текущие данные копируются с ЭСППЗУ в T-DAT и затем записываются в ЭСППЗУ другого преобразователя.



Примечание!

Порядок установки и удаления памяти T-DAT → см.стр. 94.

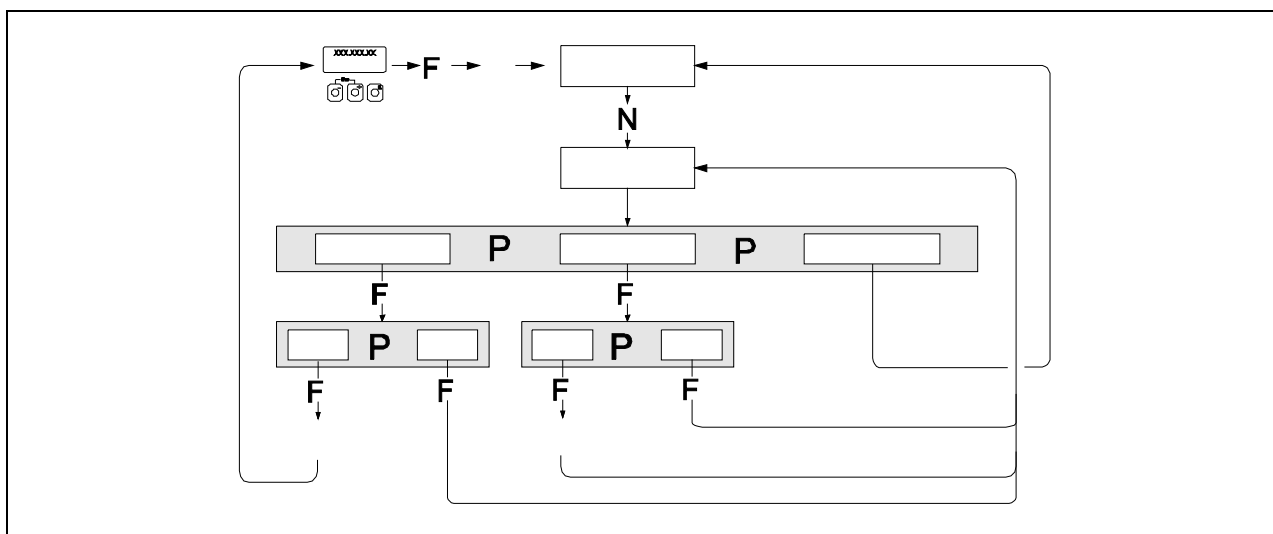


Рис. 45: резервное копирование/передача данных при помощи функции SAVE/LOAD памяти T-DAT

Работа с функциями LOAD и SAVE:

LOAD: передача данных с T-DAT в ЭСППЗУ



Примечание!

- Все предыдущие данные, записанные в ЭСППЗУ, стираются.
- Функция доступна только в случае корректности данных памяти T-DAT.
- Функция может быть выполнена, только если программное обеспечение памяти T-DAT идентично или новее ПО ЭСППЗУ. Иначе после перезапуска будет отображено сообщение «TRANSM.SW-DAT» и функция LOAD в дальнейшем будет недоступна.

SAVE:

передача данных с ЭСППЗУ в T-DAT.

6.4 Конфигурация

6.4.1 Токовые выходы: активные/пассивные

Токовые выходы могут быть сконфигурированы как «активные» или «пассивные» расположением перемычек на плате I/O или на токовом submodule.



Предупреждение!

Опасность поражения электротоком. Некоторые узлы находятся под большим напряжением. Перед тем, как снять крышку с электронного блока, следует убедиться, что прибор обесточен.

1. Отключите электропитание
2. Снимите плату I/O → см.стр. 94
3. Установите перемычки → см.рис. 46, 47



Внимание!

- Опасность повреждения измерительного прибора. Следует установить перемычки в точном соответствии с Рис. 44. Неправильно установленные перемычки могут создать избыточный ток, способный повредить расходомер или подключенные к нему внешние устройства.
- Положение токового submodule на плате I/O может меняться в зависимости от версии платы, и соответственно может различаться расположение клемм преобразователя → см.стр.38.

4. Установите плату I/O. Установка производится в обратной последовательности.

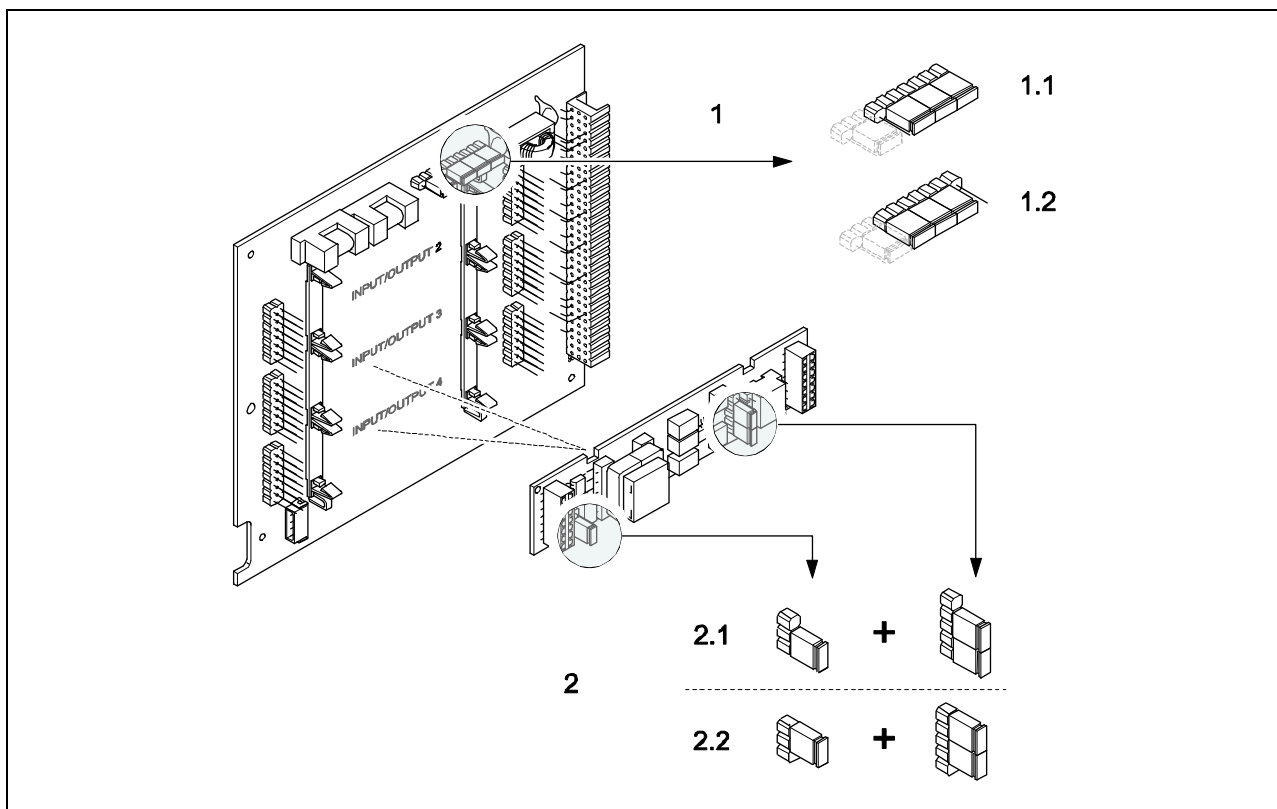


Рис. 46: Конфигурирование токовых выходов при помощи перемычек (плата I/O с гибким распределением модулей)

- 1 Токовый выход 1 с HART
 - 1.1 Активный токовый выход (значение по умолчанию)
 - 1.2 Пассивный токовый выход
- 2 Токовый выход 2 (дополнительный, встраиваемый модуль)
 - 2.1 Активный токовый выход (значение по умолчанию)
 - 2.2 Пассивный токовый выход

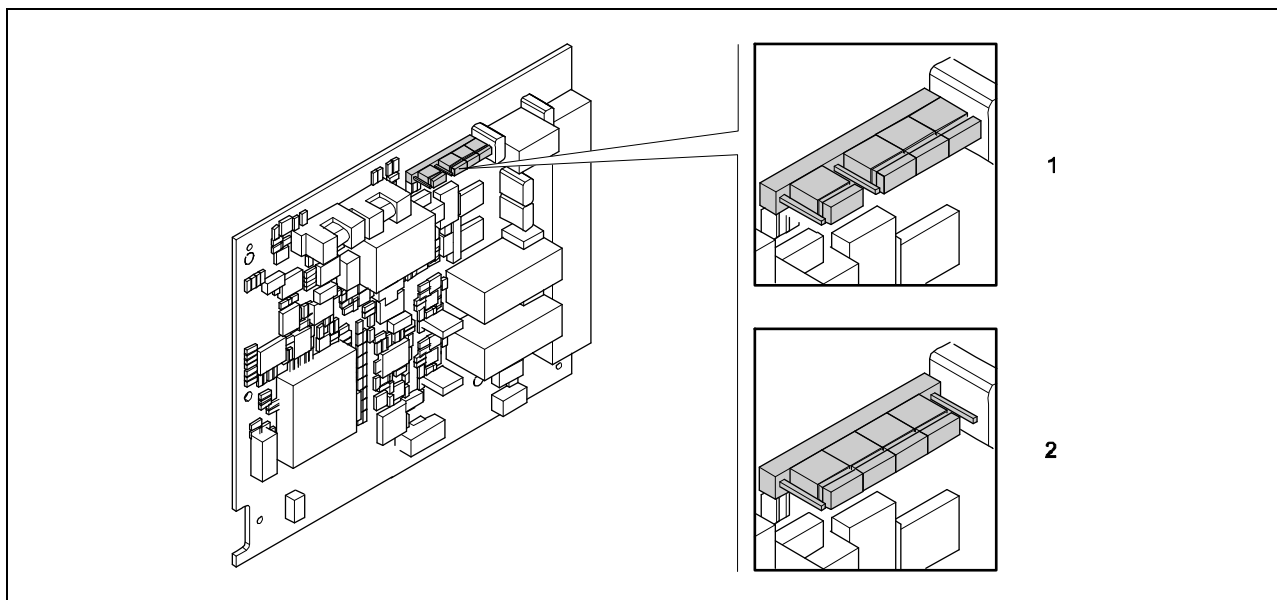


Рис. 47: Конфигурирование токовых выходов при помощи перемычек (плата I/O с фиксированным распределением модулей)

1. Активный токовый выход (значение по умолчанию)
2. Пассивный токовый выход

6.4.2 Токовый вход: активный/пассивный

Токовый вход может быть сконфигурирован как «активный» или «пассивный» расположением перемычек на плате I/O или на токовом входном submodule.



Предупреждение!

Опасность поражения электротоком. Некоторые узлы находятся под большим напряжением. Перед тем, как снять крышку с электронного блока, следует убедиться, что прибор обесточен.

1. Отключите электропитание
2. Снимите плату I/O → см.стр. 94
3. Установите перемычки → см.рис. 48



Внимание!

- Опасность повреждения измерительного прибора. Следует установить перемычки в точном соответствии с Рис. 44. Неправильно установленные перемычки могут создать избыточный ток, способный повредить расходомер или подключенные к нему внешние устройства.
- Положение токового submodule на плате I/O может меняться в зависимости от версии платы, и соответственно может различаться расположение клемм преобразователя → см.стр.38.

4. Установите плату I/O. Установка производится в обратной последовательности.

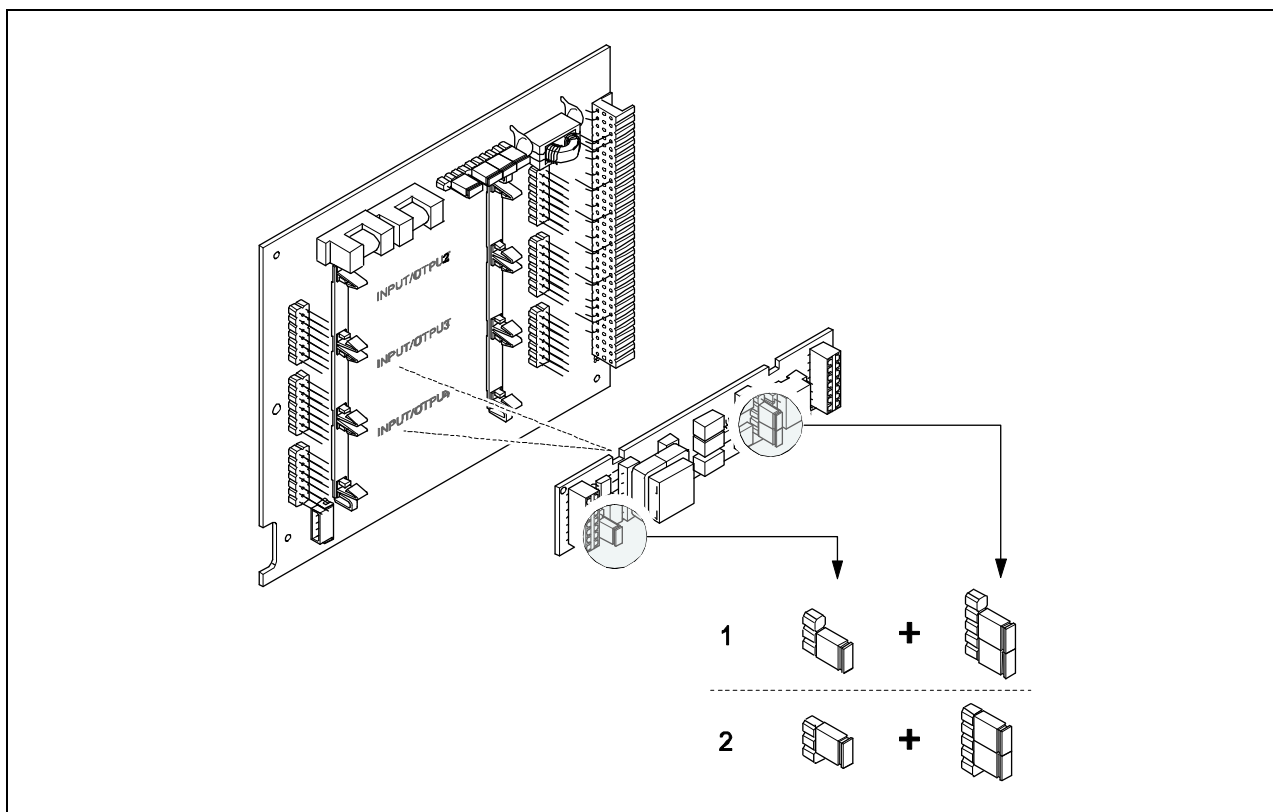


Рис. 48: Конфигурирование токового входа при помощи перемычек (плата I/O)

1. Активный токовый выход (значение по умолчанию)
2. Пассивный токовый выход

6.4.3 Релейные контакты: нормально закрытые/нормально открытые

Релейный контакт может быть сконфигурирован как нормально открытый (NO) или нормально закрытый (NC) расположением перемычек на плате I/O или на релейном submodule.

Эта конфигурация может быть когда угодно вызвана функцией ACTUAL STATUS RELAY (№ 4740).



Предупреждение!

Опасность поражения электротоком. Некоторые узлы находятся под большим напряжением. Перед тем, как снять крышку с электронного блока, следует убедиться, что прибор обесточен.

1. Отключите электропитание
2. Снимите плату I/O → см.стр. 94
3. Установите перемычки → см.рис. 49,50



Внимание!

- При изменении настроек необходимо менять положение **обоих** перемычек. Устанавливать перемычки следует в строгом соответствии с рис.
- Положение токового submodule на плате I/O может меняться в зависимости от версии платы, и соответственно может различаться расположение клемм преобразователя → см.стр.38.

4. Установите плату I/O. Установка производится в обратной последовательности.

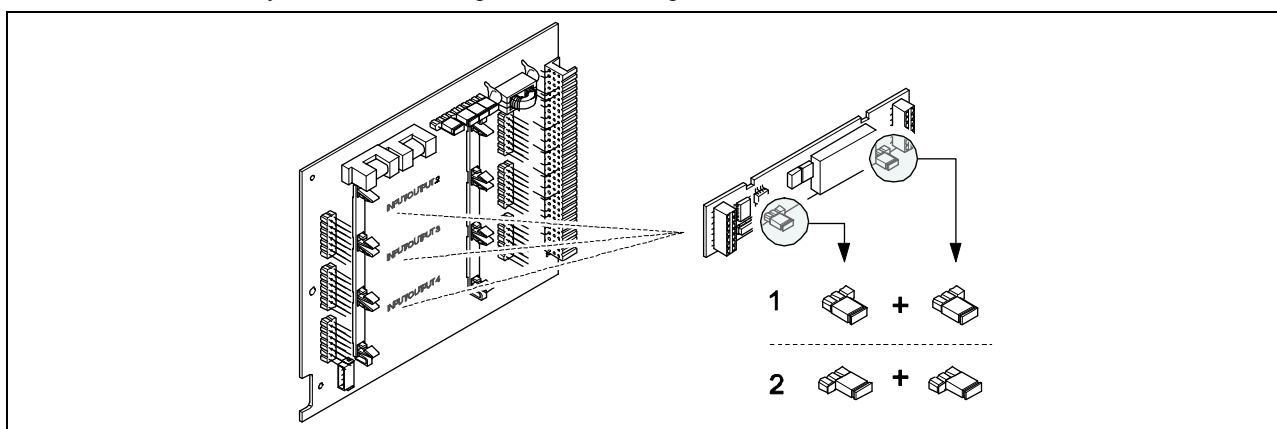


Рис. 49: Конфигурирование релейных контактов (NC/NO) для модульной платы с гибкой структурой модулей.

1. Задан нормально открытый контакт (NO) (значение по умолчанию, реле 1)
2. Задан нормально закрытый контакт (NC) (значение по умолчанию, реле 2, если установлено)

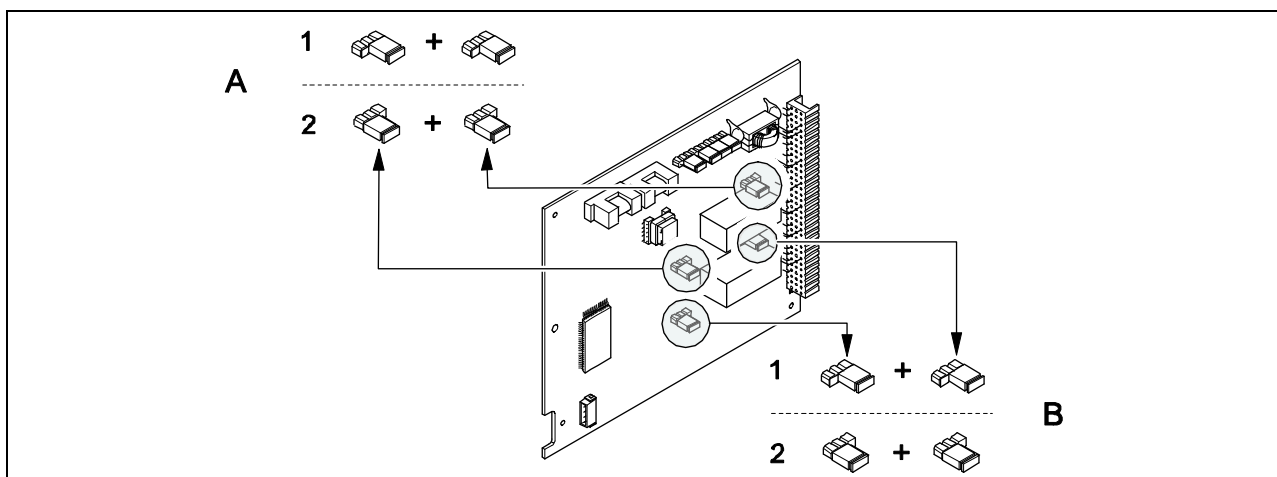


Рис. 50: Конфигурирование релейных контактов (NC/NO) для модульной платы с фиксированной структурой модулей.
A = реле 1, B = реле 2

1. Задан нормально открытый контакт (NO) (значение по умолчанию, реле 1)
2. Задан нормально закрытый контакт (NC) (значение по умолчанию, реле 2)

6.4.4 Измерение потока, содержащего твердые вещества

В некоторых сферах промышленности ежедневно происходит транспортировка и переработка неоднородного сырья, иногда с содержанием твердых веществ. В качестве примера можно привести рудный шлам, известь и густые пасты. Для замера расхода в горнодобывающей промышленности или при использовании, например, землесосных снарядов, важно знать не только объемный расход сырья, но и долю твердых веществ в нем.

Для измерения доли твердых веществ чаще всего используется электромагнитные измерения расхода в сочетании с радиометрическим измерением плотности (общей плотности жидкости). При известных значениях общей плотности жидкости, плотности твердых веществ (целевого вещества) и плотности переносимой среды (жидкости-носителя) можно рассчитать как объемный, так и массовый расход, а также процентное соотношение отдельных компонентов (см.рис. 51).

Измерение расхода твердых веществ расходомером Promag 55

Для расчета расхода твердых веществ Promag 55 обладает специальными функциями. Для высчисления потребуется следующее:

- Опция программного обеспечения «Solids content flow» (F-CHIP)
- Токовый вход (опция заказа, модуль I/O №4 или №5)
- Измеритель плотности, напр. «Gammapiilot M» компании Endress+Hauser, для измерения общей плотности жидкости (включая твердые вещества)
- Значение плотности твердых веществ, полученное, например, в результате лабораторного эксперимента
- Значение плотности жидкости-носителя, полученное, например, в результате эксперимента или взятое из таблицы (напр. для воды при температуре 22°C)

На основе имеющихся сведений Promag 55 может рассчитать и подать на выход следующие величины:

- Общий объемный расход (жидкость-носитель + твердые вещества)
- Объемный расход жидкости носителя (напр. воды)
- Объемный расход целевого вещества (переносимые твердые материалы, напр. камень, песок, известковая мука и т.д.)
- Общий массовый расход
- Массовый расход жидкости носителя
- Массовый расход целевого вещества
- Доля % жидкости-носителя (объемная или массовая)
- Доля % целевого вещества (объемная или массовая)

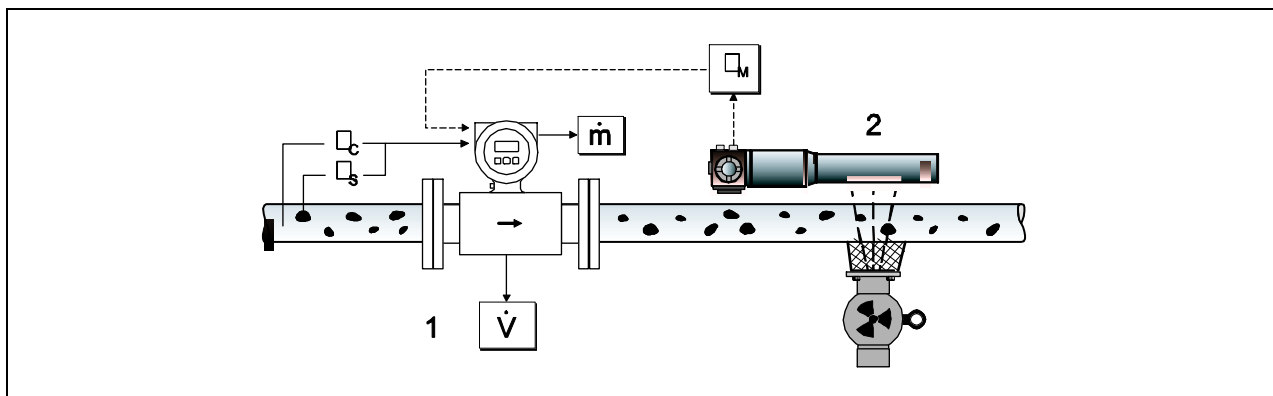


Рис. 51: Измерение потока, содержащего твердые вещества (m) при помощи устройства измерения плотности и расходомера. Если плотность твердых веществ (ρ_s) и плотность жидкости-носителя (ρ_c) также известны, с их помощью можно рассчитать расход твердых веществ.

- 1 Расходомер (Promag 55S) → объемный расход (V). Плотность твердых веществ (ρ_s) и жидкости-носителя (ρ_c) вводятся в преобразователь.
- 2 Устройство измерения плотности (напр. «Gammapiilot M») → общая плотность жидкости (ρ_m) (твердые вещества и переносимая среда)

Формула расчета (пример)

Массовый расход целевого вещества рассчитывается следующим образом:

$$m_z = V \cdot (\rho_M - \rho_C) / (1 - \rho_C / \rho_S)$$

m_z = Массовый расход целевого вещества, напр., в кг/час

V = Общий объемный расход, напр., в м³/час

ρ_C = Плотность жидкости-носителя (напр. воды)

ρ_S = Плотность целевого вещества (напр. камня, песка, известковой муки и т.д.)

ρ_M = Общая плотность жидкости

Конфигурация функции «Расход твердых веществ» («Solids Content Flow»)

Функцию «Расход твердых веществ» можно запустить после завершения следующих действий:

1. Убедитесь, что настройки функций для расходомера и для внешнего измерителя плотности одинаковы:
 - ASSIGN CURRENT (5200)
 - CURRENT SPAN (5201)
 - VALUE 0_4 mA (5202)
 - VALUE 20 mA (5203)
 - ERROR-VALUE (5204)
 - UNIT DENSITY (0420)
2. Затем введите следующие значения плотности:
SPECIAL FUNCTIONS > SOLID CONTENT FLOW > CONFIGURATION > CARRIER DENSITY (7711) и TARGET MAT. DENSITY (7712)
3. Введите единицу плотности:
MEASURED VARIABLES > SYSTEM UNITS > ADDITIONAL CONFIGURATION > UNIT DENSITY (0420)
4. При необходимости привяжите соответствующие измеренные значения расхода твердых веществ к строке дисплея или к какому-либо выходу (токовому, частотному, релейному). Также для управления процессом возможно задать пользовательские ограничения расхода твердых веществ (→ см. примеры ниже)

Пример 1:

Чтобы настроить сумматор для подсчета общего расхода твердых веществ (напр. в тоннах)

1. Откройте функцию ASSIGN сумматора (> TOTALIZER > CONFIGURATION > ASSIGN).
2. Назначьте сумматору переменную TARGET MASS FLOW.

Пример 2:

Чтобы выдавать при помощи реле предупреждение, если доля твердых веществ в расходе превышает 60% общего массового расхода (жидкость-носитель + твердые вещества)

1. Откройте функцию ASSIGN релейного выхода (> OUTPUTS > RELAY OUTPUT > CONFIGURATION > ASSIGN)
2. Назначьте релейному выходу переменную LIMIT TARGET MASS FLOW %.
3. Затем можно задать функции ON- и OFF-VALUE и ввести максимально допустимое значение потока (напр. включение при доле твердых веществ 65%, выключение при 55%)

6.4.5 Дополнительные функции диагностики

При помощи дополнительного пакета «Advanced Diagnostics» (F-CHIP, комплектующие → см.стр.82) изменения в измерительной системе (причинами которых могут быть, например, наросты или коррозия измерительных электродов) могут быть обнаружены на ранней стадии. Эти изменения приводят в нормальных условиях к снижению точности, а в экстремальных ситуациях – к системным ошибкам.

При помощи функций диагностики возможно во время работы регистрировать различные диагностические параметры, например, потенциал электродов 1 и 2, время затухания тестовых импульсов на электродах 1 и 2 (для подсчета наростов, наплывов) и т.п. Анализируя основные направления изменений этих параметров, можно на ранней стадии обнаружить отклонение измерительной системы от ее «исходных условий» и применить соответствующие меры.



Примечание!

Более подробную информацию см. в руководстве «Описание функций прибора».

Исходные значения как основа анализа направления отклонений

Для анализа отклонений каждому анализируемому параметру необходим эталон, исходное значение. Эти значения замеряются в воспроизводимых, стабильных условиях. Их значения первый раз замеряются на заводе-изготовителе и записываются в память прибора. Также их значения можно измерить и сохранить в памяти в других условиях, например, во время пуска в эксплуатацию или сразу же после него. Исходные значения записываются в память системы функцией REFERENCE STATUS USER (7501).



Внимание!

Без исходных значений анализ изменений параметров невозможен. Исходные значения должны быть получены сразу же после пуска в эксплуатацию. Это гарантирует соответствие исходных значений незагрязненной, не поврежденной коррозией системе.

Типы сбора данных

Диагностические параметры записываются двумя разными способами, определяемыми функцией ACQUISITION MODE (7510).

- Тип PERIODICAL: сбор данных выполняется автоматически, с периодом, который определяется функцией ACQUISITION PERIOD (7511).
- Тип MANUAL: сбор данных выполняется пользователем.



Примечание!

Последние 10 (на дисплее) или 100 (при помощи пакета ToF Tool-Fieldtool Package Software) зарегистрированных диагностических параметров сохраняются в системе в хронологическом порядке. «История» значений этих параметров может быть получена следующими функциями:

Диагностические параметры групп функций*	Сохраненные данные (для каждого диагностического параметра)
COATING 1 COATING 2 ELECTRODE POTENTIAL 1 ELECTRODE POTENTIAL 2 VOLUME FLOW	Исходное значение → функция REFERENCE VALUE Действительное значение → функция ACTUAL VALUE Минимальное измеренное значение → функция MINIMUM VALUE Максимальное измеренное значение → функция MAXIMUM VALUE Список последних 10 (или 100) измеренных значений → функция HISTORY Отклонение измеренных значений по отношению к действительным → функция ACTUAL DEVIATION
* Дополнительная информация → см. руководство «Описание функций прибора».	

Выдача предупреждений

При необходимости для всех диагностических параметров можно задать предельное значение. При его превышении выдается предупреждение → функция WARNING MODE (7503).

Предельное значение задается в виде абсолютного или относительного отклонения от исходного значения → функция WARNING (75..)

Обнаруженные отклонения, зарегистрированные системой, также могут быть поданы на токовые или релейные выходы.

Интерпретация данных

Интерпретация данных, зарегистрированных измерительной системой, очень зависит от конкретного ее приложения. Для этого требуется точное знание параметров среды работы и допустимые отклонения, задаваемые пользователем.

Например, для применения ограничительной функции (ACTUAL DEVIATION) особенно важно знание допустимого минимального и максимального отклонения; иначе существует риск выдачи предупреждения в нормальных условиях, с отклонениями в пределах допустимого.

Отклонения от исходных условий могут быть вызваны различными факторами. Ниже приводится таблица с примерами и примечаниями для каждого из шести регистрируемых диагностических параметров.

Группа функций (диагностические параметры)	Возможные причины отклонений от исходных условий
COATING 1	Отклонение от исходного значения может быть вызвано следующим: <ul style="list-style-type: none"> ▪ Наросты, наплывы на измерительном электроде 1 ▪ Утечка электричества ▪ Короткое замыкание
COATING 2	Отклонение от исходного значения может быть вызвано следующим: <ul style="list-style-type: none"> ▪ Наросты, наплывы на измерительном электроде 2 ▪ Утечка электричества ▪ Короткое замыкание
ELECTRODE POTENTIAL 1	Изменение потенциала электрода может быть вызвано следующим: <ul style="list-style-type: none"> ▪ Коррозия измерительного электрода 1 ▪ Неоднородное значение pH жидкости ▪ Измерительный электрод 1 покрыт пузырьками воздуха ▪ Последствия удара электрода о твердое тело в потоке ▪ Утечка электричества ▪ Короткое замыкание
ELECTRODE POTENTIAL 2	Изменение потенциала электрода может быть вызвано следующим: <ul style="list-style-type: none"> ▪ Коррозия измерительного электрода 2 ▪ Неоднородное значение pH жидкости ▪ Измерительный электрод 2 покрыт пузырьками воздуха ▪ Последствия удара электрода о твердое тело в потоке ▪ Утечка электричества ▪ Короткое замыкание
VOLUME FLOW	VOLUME FLOW – объемный расход – информация, необходимая и достаточная для доступа к остальным диагностическим параметрам.



Примечание!

Для оценки величины наростов/наплывов необходимо использовать параметры COATING 1 и 2 в сочетании с параметрами ELECTRODE POTENTIAL 1 и 2, а также с VOLUME FLOW. Поскольку рост наплывов занимает месяцы, удобнее оценивать и анализировать параметры программно, при помощи пакетов компании Endress+Hauser “FieldCare” или “ToF Tool – Fieldtool Package”.

6.5 Калибровка

6.5.1 Калибровка пустой/заполненной трубы

Точное измерение расхода возможно только в заполненной трубе. В любой момент времени контроль за состоянием осуществляется с помощью функции обнаружения пустой трубы (EPD).



Внимание!

Подробное описание и полезную информацию о калибровке пустой/заполненной трубы можно найти в руководстве «Описание функций прибора»:

- EPD ADJUSTMENT (6481) → выполнение калибровки
- EPD (6420) → включение и выключение EPD
- EPD RESPONSE TIME (6425) → ввод времени отклика EPD.



Примечание:

- Функция EPD не будет работать до тех пор, пока датчик не будет снабжен электродом EPD.
- Датчик калибруется у изготовителя по воде, т. е. с проводимостью примерно 500 мкСм/см. Если проводимость рабочей жидкости отличается от этого значения, то калибровку пустой/заполненной трубы необходимо выполнить еще раз на месте эксплуатации.
- Уставка по умолчанию для EPD, если приборы поставлена в положении OFF (ВЫКЛ.); при необходимости придется активировать функцию.
- Сообщение о технологической ошибке EPD может быть выведено на релейный выход.

Выполнение калибровки пустой/ заполненной трубы (EPD)

1. Выберите соответствующую функцию в матрице функций:

HOME → → → BASIS FUNCTIONS → → → PROCESSPARAMETER → → → ADJUSTMENT → → EPD ADJUSTMENT

2. Дренируйте трубу. Убедитесь, что стенки измерительной трубки смочены жидкостью; это необходимо для процедуры калибровки.
3. Приступите к калибровке пустой трубы: Выберите «EMPTY PIPE ADJUST» (Регулировка пустой трубы) и нажмите для подтверждения.
4. Заполните трубу жидкостью.
5. Приступите к калибровке трубы, заполненной жидкостью: Выберите «FULL PIPE ADJUST» (Регулировка заполненной трубы) и нажмите клавишу (E) для подтверждения.
6. Завершив калибровку трубы, заполненной жидкостью, выберите настройку OFF и выйдите из функции клавишей .
7. Теперь выберите функцию EPD (6420). Включите обнаружение пустой трубы: выберите ON STANDARD, нажмите клавишу для подтверждения.



Внимание!

Перед включением функции EPD коэффициенты калибровки должны быть корректными. При некорректной калибровке на дисплее могут быть отображены следующие сообщения:

- FULL = EMPTY
Значения калибровки пустой трубы и заполненной трубы идентичны. В этом случае **необходимо** повторить калибровку пустой или заполненной трубы
- ADJUSTMENT NOT OK
Калибровка EPD невозможна, т. к. проводимость жидкости выходит за пределы диапазона.

6.6 Устройства хранения данных

В компании Endress+Hauser понятие HistoROM обозначает различные типы модулей хранения данных (результатов измерений и рабочих параметров). С их помощью конфигурацию одного устройства можно скопировать на другие.

6.6.1 HistoROM/S-DAT (DAT датчика)

S-DAT – устройство хранения и обмена данными, в котором хранятся все параметры датчика, например, диаметр, серийный номер, коэффициент калибровки, нулевая точка.

6.6.2 HistoROM/T-DAT (DAT преобразователя)

S-DAT – устройство хранения и обмена данными, в котором хранятся все параметры преобразователя. Перенос параметров из памяти устройства (ЭСППЗУ) в модуль T-DAT и наоборот осуществляется пользователем (=сохранение вручную). Подробная инструкция → см.стр.70.

6.6.3 F-CHIP (функциональный процессор)

F-CHIP – микропроцессор, в котором содержатся дополнительные программные пакеты, расширяющие возможности преобразователя. Микропроцессор можно заказать и после установки устройства, отдельно, и установить на плату I/O. Программное обеспечение будет доступно преобразователю сразу же после запуска.

Комплектующие → см.стр.82

Установка на плату I/O → см.стр.94



Внимание!

После установки микропроцессора на плату I/O преобразователя ему присваивается серийный номер преобразователя, и в дальнейшем он сможет работать только с этим преобразователем.

7 Техническое обслуживание

Расходомер Promag 50 не требует специального техобслуживания.

7.1 Внешняя очистка

При очистке наружных поверхностей расходомера необходимо использовать только те чистящие средства, которые не могут повредить поверхность корпуса и уплотнители.

8 Комплектующие

Для преобразователя и датчика имеются различные вспомогательные устройства, которые Endress+Hauser может поставить по отдельному заказу. Сервисная служба E+H может предоставить подробную информацию по кодам заказа на Ваш выбор.

8.1 Специальные комплектующие устройства

Комплектующие	Описание	Код заказа
Преобразователь Promag 55	Преобразователь для замены или в резерв. Использовать код заказа для определения следующих спецификаций: – Сертификаты – Класс защиты/Вариант – Тип кабеля для раздельного исполнения – Кабельные вводы – Дисплей/ питание/ работа – Программное обеспечение – Входы/выходы	55XXX - XXXXX * * * * * * * *
Программные пакеты для Promag 55	Дополнительное ПО на процессоре F-CHIP, поставляется по индивидуальному заказу: – Цепь очистки электродов (ЕСС) – Дополнительная диагностика – Расход твердых веществ	DK5SO - *

8.2 Специальные комплектующие способа измерения

Комплектующие	Описание	Код заказа
Монтажный комплект для преобразователя Promag 55	Монтажный комплект для настенного монтажа корпуса преобразователя (раздельное исполнение) годен для: ▪ Настенного монтажа ▪ Монтажа на трубе ▪ Панельного монтажа Монтажный комплект для алюминиевого корпуса годен для: ▪ Монтажа на трубе	DK5WM - *
Кабель для удаленной версии	Обмоточные и сигнальные кабели различной длины. По заказу поставляется армированный кабель	DK5CA - * *
Кабель заземления для Promag S	Комплект из двух кабелей заземления	DK5GC - * * *
Диск заземления/пластина защиты облицовки Promag S	Металлический диск для выравнивания потенциалов и/или защиты облицовки измерительной трубы.	DK5GD- * * *

8.3 Специальные комплектующие коммуникации

Комплектующие	Описание	Код заказа
Разъемы для подключения ручного коммуникатора HART DXR 375	Подключение ручного коммуникатора для дистанционного конфигурирования и получения информации осуществляется через токовый выход HART (4...20 мА). Подробную информацию можно получить у представителя E+H.	DXR375 - * * * *

8.4 Специальные комплектующие коммуникации

Комплектующие	Описание	Код заказа
Applicator	<p>Программа для выбора и компоновки расходомеров. Applicator можно получить через Интернет или заказать на CD-ROM для установки в местном ПК.</p> <p>Подробную информацию можно получить у представителя Е+Н.</p>	DKA80 – *
ToF Tool – Fieldtool Package	<p>Составной программный пакет, включающий утилиту “ToF Tool” для конфигурации и диагностики уровнемеров (измерение времени пролёта) и манометров (серия Evolution), а также утилита Fieldtool для конфигурации и диагностики расходомеров Proline. Доступ к расходомерам Proline осуществляется через служебный интерфейс или через служебный интерфейс FXA 193</p> <p>Содержимое “ToF Tool- Fieldtool Package”</p> <ul style="list-style-type: none"> - Анализ ввода в эксплуатацию, техобслуживания - Конфигурирование расходомеров - Функции обслуживания - Визуализация технологических данных - Устранение неисправностей - Доступ к проверке данных и обновлению ПО симулятора расхода “FieldCheck”. <p>Подробную информацию можно получить у представителя Е+Н.</p>	DXS10 - * * * * *
FieldCheck	<p>Испытательное/моделирующее устройство для проверки расходомеров в условиях эксплуатации. При использовании вместе с пакетом программ .FieldTool.. результаты испытания могут вводиться в базу данных, распечатываться или использоваться для официальной сертификации.</p> <p>Подробную информацию можно получить у представителя Е+Н.</p>	50098801


9 Устранение неисправностей

9.1 Указания по устранению неисправностей

Если неисправность происходит после пуска или во время работы, при ее устранении следует руководствоваться нижеприведенным перечнем. Программа указывает причину проблемы и предлагает меры по ее устранению.

Проверка дисплея	
Отсутствует изображение на дисплее и нет выходных сигналов	<ol style="list-style-type: none"> 1. Проверьте питание → разъемы 1, 2 2. Проверьте сетевой предохранитель → стр. 98 20...260 В перем. тока, 20...64В пост. тока : плавкий предохранитель 2А / 250 В 3. Измерительная электроника → закажите запчасти → стр.93
Отсутствует изображение на дисплее, но выходные сигналы регистрируются	<ol style="list-style-type: none"> 1. Проверьте правильность установки плоского кабельного соединителя дисплейного модуля на плату усилителя → Стр. 93 2. Неисправен модуль дисплея → закажите запчасти →Стр. 93 3. Неисправна измерительная электроника → закажите запчасти →Стр. 93
Отображаемый текст на дисплее на иностранном языке.	Отключите питание. Нажмите и удерживайте обе кнопки +/- и включите расходомер. На дисплее появится текст на английском (по умолчанию), который будет иметь максимальную контрастность.
Измеренные величины отображаются, но нет сигнала на выходе по току или импульсу.	Неисправна измерительная электроника → закажите запчасти →Стр. 93



Сообщения об ошибках на экране дисплея	
<p>Ошибки, имеющие место при пуске или во время измерения, отображаются сразу же. Сообщение об ошибках содержит целый ряд следующих условных обозначений:</p> <ul style="list-style-type: none"> - Тип ошибки: S = системная ошибка; P = технологическая ошибка - Тип сообщения об ошибке: = сообщение о неисправности; != уведомительное сообщение - EMPTY PIPE = Тип ошибки, например, измерительная трубка заполнена только частично или абсолютно пуста - 03:00:05 = Время возникновения ошибки в часах/минутах/секундах - #401 = Номер ошибки <p> Внимание!</p> <ul style="list-style-type: none"> ▪ Также обратитесь на стр. 50 ▪ Система определяет имитации и положительный возврат к нулю как системные ошибки, но отображает их в виде уведомительных сообщений. 	
Код ошибки: № 001-399 № 501-699	Произошла системная ошибка (ошибка прибора) → см.стр.85
Код ошибки: № 401 – 499	Произошла технологическая ошибка (сбой в технологии процесса) → см.стр.89



Другие ошибки (без сообщений об ошибках)	
Произошла некоторая другая ошибка	Диагностика и устранение → см.стр.90

9.2 Сообщения о системных ошибках

Серьезные системные ошибки всегда определяются системой как «сообщения о неисправностях» и отображаются на дисплее мигающим значком молнии. Сообщения о неисправностях немедленно влияют на входы и на выходы. С другой стороны, имитации и положительный возврат к нулю отображаются в виде уведомительных сообщений.




Внимание!


В случае серьезной неисправности расходомер может быть возвращен на завод-изготовитель для ремонта. Порядок возврата прибора Endress+Hauser описан на стр. 8. Обязательно приложить к прибору заполненную форму "Инструкции по безопасности", пустой бланк которой находится в конце настоящего Руководства по эксплуатации.




Примечание!

- Приведенные ниже типы ошибок относятся к заводским настройкам.
- Также см. стр. 50.

№	Сообщение и тип ошибки	Причина	Ремонт/запчасти
S = системная ошибка = сообщение о неисправности (влияет на выходы) != уведомительное сообщение (не влияет на выходы)			
№ # 0xx → аппаратная ошибка			
001	S: CRITICAL FAIL : #001	Серьезная ошибка прибора	Замените плату усилителя. Запчасти → Стр. 93
011	S: AMP HW EEPROM : #011	Усилитель: Неисправно ЭСПЗУ	Замените плату усилителя. Запчасти → Стр. 93
012	S: AMP SW EEPROM : #012	Усилитель: Ошибка доступа к данным в ЭСПЗУ	Блоки данных ЭСПЗУ, в которых происходит ошибка, отображаются в функции TROUBLESHOOTING (№ 8047). Нажмите Enter для подтверждения ошибок с вопросом; значения по умолчанию автоматически вставляются вместо ошибочных значений параметров.  Примечание! После устранения неисправности прибор следует перезапустить.
031	S: SENSOR HW DAT : #031	Датчик DAT: 1. S-DAT некорректно установлен на плату усилителя (или отсутствует) 2. S-DAT неисправен	1. Проверьте, корректно ли установлен S-DAT на плату усилителя 2. При обнаружении неисправности S-DAT замените его. Запчасти → Стр. 93
032	S: SENSOR SW DAT : #032	Датчик DAT: Ошибка доступа калибровочных значений, хранимых в S-DAT..	Убедитесь в совместимости нового S-DAT и измерительной электроники. Проверьте: - Номер комплекта запчастей - Код ревизии аппаратных средств 3. При необходимости замените платы измерительной электроники. Запчасти → Стр. 93 4. Установите S-DAT в плату усилителя.

№	Сообщение и тип ошибки	Причина	Ремонт/запчасти
041	S: TRANSM.HW-DAT : #041	DAT преобразователя: 1. T DAT некорректно установлен на плату усилителя (или отсутствует) 2. T DAT неисправен	1. Проверьте, корректно ли установлен T-DAT на плату усилителя 2. При обнаружении неисправности T-DAT замените его. Запчасти → стр. 93
042	S: TRANSM.SW-DAT : #042	DAT преобразователя: Ошибка доступа к значениям калибровки, записанным в памяти S-DAT	Убедитесь в совместимости нового S-DAT и измерительной электроники. Проверьте: - Номер комплекта запчастей - Код ревизии аппаратных средств 3. При необходимости замените платы измерительной электроники. Запчасти → стр. 93 4. Установите T-DAT в плату усилителя.
061	S: HW F-CHIP : #061	F-CHIP преобразователя: 1. F-CHIP неисправен 2. F-CHIP некорректно установлен на плату I/O (или отсутствует)	1. Замените F-CHIP. Комплекующие → стр.82 2. Установите F-CHIP на плату I/O → стр. 94 и далее
№ #1xx → ошибка программы			
101	S: GAIN ERROR AMP. : #101	Отклонение усиления составляет более 2% исходного значения	Замените плату усилителя Запчасти → стр. 93
121	S: A/C COMPATIB : #121	Версии ПО плат I/O и усилителя различаются, что уменьшает их совместимость.  Примечание! - Это сообщение присутствует только в истории неисправностей. - На дисплей оно не поступает.	Более низкая версия ПО на одном из модулей может быть обновлена при помощи пакета ToF Tool – Fieldtool Package соответствующей версии. Либо можно заменить сам модуль. Запчасти → стр. 93.
№ #2xx → ошибка DAT/нет коммуникации			
205	S: LOAD T-DAT : #205	DAT преобразователя: Резервное копирование информации на T-DAT окончилось неудачей, или произошла ошибка при доступе к значениям калибровки, сохраненным в T-DAT.	1. Проверьте, корректно ли установлен T-DAT на плату усилителя 2. При обнаружении неисправности T-DAT замените его. Запчасти → стр. 93 Убедитесь в совместимости нового S-DAT и измерительной электроники. Проверьте: - Номер комплекта запчастей - Код ревизии аппаратных средств 3. При необходимости замените платы измерительной электроники. Запчасти → стр. 93
206	S: SAVE T-DAT : #206		
261	S: COMMUNICATION I/O : #261	Отсутствует обмен данными между усилителем и платой I/O, или ошибка внутренней передачи данных	Проверьте контакты BUS (ШИНЫ)
№ #3xx → превышение системных ограничений			
321	S: TOL. COIL CURR. : #321	Датчик: Ток обмотки превышает допустимый диапазон	1. Раздельное исполнение: Перед подключением или отключением кабеля обмотки катушки (клеммы 41 и 42) обесточьте прибор 2. Раздельное исполнение: Отключите электропитание и проверьте подключение клемм 41 и 42. 3. Отключите электропитание и проверьте клеммы кабеля обмотки. 4. При необходимости замените платы измерительной электроники. Запчасти → стр. 93

№	Сообщение и тип ошибки	Причина	Ремонт/запчасти
339 – 342	S: STACK CURRENTOUTPUT n : #339 - 342	Участки потока, временно помещенные в буфер (режим измерения пульсирующего потока), не удается освободить в течение 60 секунд.	1. В зависимости от ситуации измените уставку нижнего или верхнего предела. 2. В зависимости от ситуации увеличьте или уменьшите расход. Рекомендации (в случае сообщения о неисправности): - Сконфигурируйте отклик выхода на ошибку как «ACTUAL VALUE», очистив таким образом временный буфер → стр.91 - Очистите временный буфер так, как описано в разделе 1.
343 – 346	S: STACK FREQUENCY OUTPUT n : #343 - 346		
347 – 350	S: STACK PULS OUTPUT n !: #347 - 350	Участки потока, временно помещенные в буфер (режим измерения пульсирующего потока), не удается освободить в течение 60 секунд.	1. Увеличьте уставку импульса. 2. Увеличьте максимальную частоту импульса, если сумматор способен регистрировать большее число импульсов 3. В зависимости от ситуации увеличьте или уменьшите расход Рекомендации (в случае сообщения о неисправности): - Сконфигурируйте отклик выхода на ошибку как «ACTUAL VALUE», очистив таким образом временный буфер → стр.91 - Очистите временный буфер так, как описано в разделе 1.
351 – 354	S: CURRENT RANGE n !: #351 - 354	Токовый выход: Расход выходит за пределы диапазона.	1. Измените уставку нижнего или верхнего предела 2. Увеличьте или уменьшите расход
355 – 358	S: FREQ. RANGE n !: #355 - 358	Частотный выход: Расход выходит за пределы диапазона.	1. Измените уставку нижнего или верхнего предела 2. Увеличьте или уменьшите расход
359 – 362	S: PULSE RANGE !: #359-362	Импульсный выход: Расход выходит за пределы диапазона.	1. Увеличьте уставку импульса 2. При задании ширины импульса задавайте значение, которое может быть обработано внешним сумматором (напр. механическим сумматором, ПЛК и т.д.) <i>Определение ширины импульса:</i> - Способ 1: Укажите минимальный временной интервал, в течение которого счетчик успеет зарегистрировать импульс - Способ 2: Укажите максимальную частоту, которая равна половине обратной величины времени, в течение которого счетчик успеет зарегистрировать импульс. Пример: Макс.входная частота внешнего сумматора равна 10 Гц. В таком случае длительность импульса равна: $\frac{1}{2 \cdot 10 \text{ Гц}} = 50 \text{ мс}$ 3. Уменьшите расход.
363	S: RANGE CUR.IN !: #363	Токовый вход: Расход выходит за пределы диапазона.	1. Измените уставку нижнего или верхнего предела. 2. Проверьте настройки внешнего датчика.

№	Сообщение и тип ошибки	Причина	Ремонт/запчасти
501	S: SW.-UPDATE ACT. !: #501	Идет обновление ПО усилителя или коммуникационного модуля. Другие функции в данный момент невозможны.	Подождите завершения процедуры обновления. Перезапуск прибора произойдет автоматически.
502	S: UP-/DOWNLOAD ACT. !: #502	Идет загрузка/выгрузка информации при помощи программы настройки. Другие функции в данный момент невозможны.	Подождите завершения процедуры обновления. Перезапуск прибора произойдет автоматически.
№. #6xx → Срабатывает имитация			
601	S. POS. ZERO-RETURN !: #601	Срабатывает положительный возврат к нулю  Внимание! Это сообщение имеет наивысший приоритет!	Отключите положительный возврат к нулю.
611 – 614	S: SIM.CURR.OUT. n !: #611-614	Срабатывает имитация токового выхода	Отключите имитацию
621 – 624	S: SIM.FREQ.OUT. n !: #621-624	Срабатывает имитация частотного выхода	Отключите имитацию
631 – 634	S: SIM.PULSE n !: #631-634	Срабатывает имитация импульсного выхода	Отключите имитацию
641 – 644	S: SIM.STAT.OUT. n !: #641-644	Срабатывает имитация выхода по состоянию	Отключите имитацию
651 – 654	S: SIM.RELAY. n !: #651-654	Срабатывает имитация релейного выхода	Отключите имитацию
661 – 664	S: SIM.CURR.IN. n !: #641-644	Срабатывает имитация токового входа	Отключите имитацию
671 – 674	S: SIM. STATUS IN n !: #641-644	Срабатывает имитация входа по состоянию	Отключите имитацию
691	S: SIM.FAILSAFE !: # 691	Срабатывает имитация выхода по ошибке	Отключите имитацию
692	S: SIM.MEASURAND !: #692	Срабатывает имитация измеряемой величины	Отключите имитацию
698	S: DEV. TEST ACT. !: # 698	Измерительный прибор в данный момент проходит проверку тестовым устройством имитации	-
840	S: COAT. E1 DEV. LIM !: # 840	Постоянная времени затухания превышает допустимый диапазон, установленный функцией WARNING (7536)	Удалите датчик с трубы, проверьте, есть ли необходимость прочистить внутреннюю сторону измерительной трубы
841	S: COAT. E2 DEV. LIM !: # 841	Постоянная времени затухания превышает допустимый диапазон, установленный функцией WARNING (7536)	Удалите датчик с трубы, проверьте, есть ли необходимость прочистить внутреннюю сторону измерительной трубы
845	S: COATING FAILED !: # 845	Определение наростов/наплывов невозможно: 1. Указанное значение времени восстановления слишком мало. 2. Измерительная труба пуста или частично заполнена.	1. Увеличьте значение времени восстановления (→ функция RECOVERY TIME, 7523) 2. Заполните измерительную трубу (при необходимости проверьте эксплуатационные условия на заводе)

9.3 Сообщения о технологических ошибках

Сообщения о технологических ошибках делятся на «Сообщения о неисправностях» и «Уведомительные сообщения». Это задается в функциональной матрице (см. руководство «Описание функций прибора»).




Примечание!

- Типы ошибок, данные ниже, относятся к заводским установкам.
- Также см. стр. 50.

№	Сообщение и тип ошибки	Причина	Ремонт/запчасти
P = технологическая ошибка ⚡ = сообщение о неисправности (влияет на входы/выходы) != уведомительное сообщение (не влияет на входы/выходы)			
№ # 4xx → превышение технологических пределов			
401	P: EMPTY PIPE : #401	Измерительная труба пуста или частично заполнена.	1. Проверьте технологические условия на заводе 2. Заполните измерительную трубу
461	P: ADJ.NOT OK : #461	Настройка EPD невозможна в силу слишком высокой или слишком низкой проводимости жидкости.	Функция EPD не может использоваться с подобными жидкостями.
463	P: FULL = EMPTY \$: # 463	Значения настройки EPD для пустой трубы и для заполненной трубы одинаковы и, соответственно, неверны.	Повторить калибровку EPD, убедившись, что методика верна → Стр. 79

9.4 Технологические ошибки без сообщений об ошибках

Симптомы	Устранение
 Примечание! Для устранения неисправности может понадобиться изменить или откорректировать некоторые уставки в функциях в матрице функций. См. подробное описание нижеприведенных функций, например, DISPLAY DAMPING, в руководстве "Описание функций прибора".	
Значения расхода отрицательные, хотя жидкость через трубу течет в положительном направлении.	<ol style="list-style-type: none"> 1. Раздельное исполнение: <ul style="list-style-type: none"> - Отключите питание и проверьте электромонтаж → Стр. 40 и далее - При необходимости поменяйте соединители на клеммах 41 и 42 местами. 2. Соответственно поменяйте уставку в функции INSTALLATION DIRECTION SENSOR .
Показания измеряемых величин нестабильны даже при стабильном расходе.	<ol style="list-style-type: none"> 1. Проверьте заземление и выравнивание потенциалов → стр. 47 2. Проверьте жидкость на наличие пузырьков газа. 3. В функции TIME CONSTANT (выход по току) → увеличьте значение. 4. В функции DISPLAY DAMPING → увеличьте значение
Показания измеряемых величин или выходной сигнал пульсируют или колеблются, например, при использовании возвратно-поступательных, диафрагмальных, шланговых насосов или насосов со сходными характеристиками	Запустите быструю настройку «Пульсирующего расхода» → стр. 67 Если меры не возымели действия, между насосом и измерительным устройством следует установить демпфер пульсаций.
Показания внутреннего сумматора расходомера и внешнего измерительного устройства различаются	Основная причина подобного явления – обратный поток, поскольку импульсный выход лишен функции вычитания в измерительных моделях STANDARD и SYMMETRY. Способ устранения: Необходимо измерять поток в обоих направлениях. Функцией MEASURING MODE установите для данного импульсного выхода режим PULSATING FLOW.
Показания измеряемых величин отображаются на экране дисплея даже при нулевом расходе и при заполненной измерительной трубе	<ol style="list-style-type: none"> 1. Проверьте заземление и выравнивание потенциалов → Стр. 40 и далее 2. Проверьте жидкость на наличие пузырьков газа. 3. Введите в действие функцию ON-VALUE LOW FLOW CUTOFF т. е. введите или увеличьте величину для точки переключения. (→ BASIC FUNCTION/PROCESSPARAMETER/CONFIGURATION).
Показания измеряемых величин отображаются на дисплее даже при пустой измерительной трубе.	<ol style="list-style-type: none"> 1. Выполните калибровку пустой/заполненной трубы и затем включите функцию обнаружения пустой трубы (EPD) → Стр. 79. 2. Раздельное исполнение: Проверьте клеммы кабеля EPD → Стр. 34 3. Заполните измерительную трубу.
Выход по току всегда равен 4 мА, независимо от значения расхода в любой момент времени.	<ol style="list-style-type: none"> 1. Выберите функцию BUS ADDRESS и измените уставку на «0» 2. Слишком высокий порог отсечки при слабом расходе → уменьшите соответствующую уставку в функции ON-VALUE LOW FLOW CUTOFF
Невозможно устранить неисправность, или возникает какая-либо иная неисправность, не описанная выше. В подобных ситуациях обращайтесь к представителю сервисной службы E+H	Существуют следующие способы решения подобных проблем: <ul style="list-style-type: none"> ▪ Обращение за помощью к специалистам E+H service. При обращении в нашу фирму за помощью необходимо подготовить следующую информацию: <ul style="list-style-type: none"> - Краткое описание неисправности; - Паспортная табличка: код заказа и серийный номер → стр.9 и далее ▪ Возврат приборов в E+H Перед отправкой требующего ремонта или калибровки расходомера в Endress+Houser необходимо выполнить требования на стр. 99. Обязательно приложить заполненную форму "Указания по безопасности", отпечатанный бланк которой находится в конце настоящего Руководства по эксплуатации. Замена электронного модуля преобразователя Элементы измерительной электроники неисправны → Необходимо заказать запчасти → стр. 93


9.5 Реакция выходов на ошибки



Примечание!

Безопасный режим работы выходов по току, импульсам и частоте может быть установлен с помощью различных функций в матрице функций. См. подробную информацию по этим процедурам в разделе "Описание функций прибора".

Можно использовать положительный возврат к нулю для возвращения сигналов выходов по току, импульсам и частоте к их значениям нейтрализации неисправности, например, когда приходится прекращать измерения пока труба чистится. Эта функция имеет приоритет над всеми другими функциями прибора: имитация, например, подавляется.

Режим реакции выходов на ошибки		
	Технологическая/системная ошибка обусловлена током	Приводится в действие положительный возврат к нулю
 Внимание! Системная или технологическая ошибка определяется как "Уведомительное сообщение" и не оказывает влияния на входы и выходы. См. информацию на стр. 50		
Точковый выход	МИНИМАЛЬНЫЙ ТОК В зависимости от настроек функции CURRENT SPAN (см. руководство «Описание функций прибора») уровень сигнала токового выхода будет по тревоге уменьшен до минимального значения. МАКСИМАЛЬНЫЙ ТОК В зависимости от настроек функции CURRENT SPAN (см. руководство «Описание функций прибора») уровень сигнала токового выхода будет по тревоге повышен до максимального значения. HOLD VALUE Последнее реальное значение (предшествующее появлению неисправности) является выходным сигналом. ACTUAL VALUE Неисправность игнорируется, т. е. реальное измеренное значение является выходным сигналом по расходу.	Выходной сигнал соответствует "нулевому расходу"
Импульсный выход	FALLBACK VALUE Выход сигнала → импульсы отсутствуют HOLD VALUE (УДЕРЖИВАЕМАЯ ВЕЛИЧИНА) Последнее имеющее силу значение (предшествующее появлению неисправности) является выходным сигналом. ACTUAL VALUE (ФАКТИЧЕСКАЯ ВЕЛИЧИНА) Неисправность игнорируется, т. е. нормальный выход измеренной величины на основе продолжающихся измерений расхода	Выходной сигнал соответствует "нулевому расходу"
Частотный выход	FALLBACK VALUE Выход сигнала → 0 Гц FAILSAFE LEVEL (БЕЗОПАСНЫЙ УРОВЕНЬ) Выход частоты, заданный в функции FAILSAFE VALUE (4211) HOLD VALUE Последнее имеющее силу значение (предшествующее появлению неисправности) является выходным значением. ACTUAL VALUE (ФАКТИЧЕСКАЯ ВЕЛИЧИНА) Неисправность игнорируется, т. е. нормальный выход измеренной величины на основе продолжающихся измерений расхода.	Выходной сигнал соответствует "нулевому расходу"

Режим реакции выходов на ошибки		
	Технологическая/системная ошибка обусловлена током	Приводится в действие положительный возврат к нулю
Сумматор	<p>STOP (ОСТАНОВКА) Сумматоры бездействуют до устранения ошибки.</p> <p>ACTUAL VALUE (ФАКТИЧЕСКАЯ ВЕЛИЧИНА) Неисправность игнорируется, Сумматоры продолжают считать в соответствии с текущим значением расхода.</p> <p>HOLD VALUE (УДЕРЖИВАЕМАЯ ВЕЛИЧИНА) Сумматоры продолжают считать расход с учетом последнего имеющего силу значения (до возникновения ошибки).</p>	Сумматор остановлен
Релейный выход	<p>Сбой электропитания: Реле → обесточено</p> <p>В руководстве «Описание функций прибора» можно найти подробное описание переключений реле в различных случаях, таких, как сообщение об ошибке, направление расхода, EPD, ограничения и т.д.</p>	Не оказывает эффекта на состояние выходных реле

9.6 Запасные части

На стр. 84 и далее даны подробные указания по устранению неисправностей. Кроме того, сам расходомер способен выполнять непрерывные самопроверки и выдавать сообщения об ошибках.

Для устранения неисправностей может понадобиться замена вышедших из строя элементов проверенными запасными частями. Ниже приведена иллюстрация объема имеющихся в наличии запасных частей.



Примечание:

Запасные детали и узлы можно заказать непосредственно в сервисной службе E+N, предварительно сообщив серийный номер, напечатанный на паспортной табличке (см. стр. 9)

Запасные детали и узлы поставляются в виде комплекта, содержащего следующее:

- Запасная деталь
- Дополнительные детали, мелкие предметы (резьбовые соединения и т. д.)
- Указания по монтажу
- Упаковка

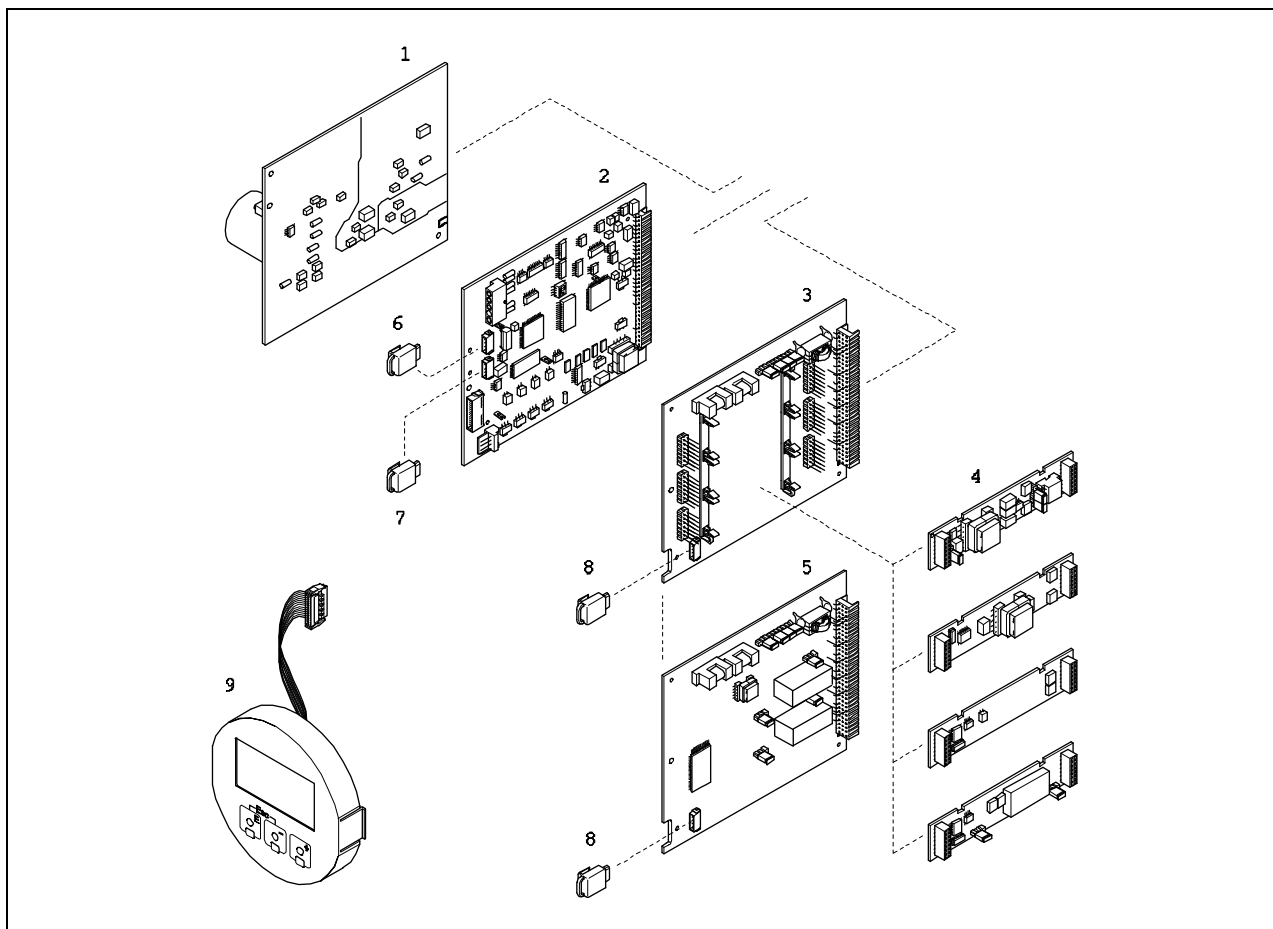


Рис.52: Запасные части для преобразователя Promag (для полевого блока и корпуса настенного монтажа)

1. Плата блока питания (20-260В перем. тока, 20-64В пост.тока)
2. Плата усилителя
3. Плата I/O (модуль COM), с гибким распределением модулей
4. Съёмные submodule ввода/вывода; структура → см.стр.82
5. Плата I/O (модуль COM), с фиксированным распределением модулей
6. S-DAT (устройство хранения информации датчика)
7. T-DAT (устройство хранения информации преобразователя)
8. F-CHIP (микропроцессор с дополнительным ПО)
9. Дисплейный модуль

9.6.1 Снятие и установка печатных плат

Полевой монтаж



Предупреждение!

- Опасность электрошока. Некоторые элементы находятся под высоким напряжением. Прежде чем снимать крышку с блока электроники, убедитесь, что источник питания выключен.
- Опасность повреждения электронных узлов (защита ESD). Статическое электричество может повредить электронные узлы или ухудшить их работоспособность. Используйте рабочий участок с заземленной поверхностью, специально предусмотренный для работы с приборами, чувствительными к электростатическому заряду!
- Если при выполнении нижеописанных шагов невозможно гарантировать достаточную диэлектрическую прочность прибора, то необходимо выполнить проверку в соответствии с указаниями производителя.



Внимание!

Используйте только оригинальные запчасти компании Endress+Hauser.

Установка и удаление плат → см.рис.53:

1. Отвинтите крышку электронного блока преобразователя.
2. Удалите местный дисплей (1) следующим образом:
 - Нажмите на защелки (1.1) сбоку и выньте модуль дисплея.
 - Отсоедините плоский кабель (1.2) модуля дисплея от платы усилителя.
3. Выньте винты и снимите крышку (2) с электронного блока.
4. Выньте плату блока питания (4) и плату I/O (6,7):
Вставить тонкий штырь в отверстия (3), предусмотренные для этой цели, и выньте плату из держателя.
5. Удаление субмодулей (6.2, только для приборов с платой I/O с гибким распределением модулей):
Для удаления или установки субмодулей (ввода/вывода) на плату I/O не требуется дополнительных инструментов.



Внимание!

Разрешены только определенные комбинации субмодулей на плате I/O → см.рис.38

Индивидуальные слоты промаркированы, каждому соответствует определенный набор клемм в коммуникационном блоке преобразователя:

- Слот "INPUT/OUTPUT 2" = Клеммы 24/25
 - Слот "INPUT/OUTPUT 3" = Клеммы 22/23
 - Слот "INPUT/OUTPUT 4" = Клеммы 20/21
6. Выньте плату усилителя (5):
 - Отсоедините сигнальный кабель (5.1) электрода, включая S-DAT (5.3), от платы.
 - Ослабьте зажим кабеля катушки обмотки (5.2) и аккуратно отсоедините его от платы.
 - Вставьте тонкий штырь в отверстия (3), предусмотренные для этой цели, и выньте плату из держателя.
 7. Сборка производится в обратной последовательности.

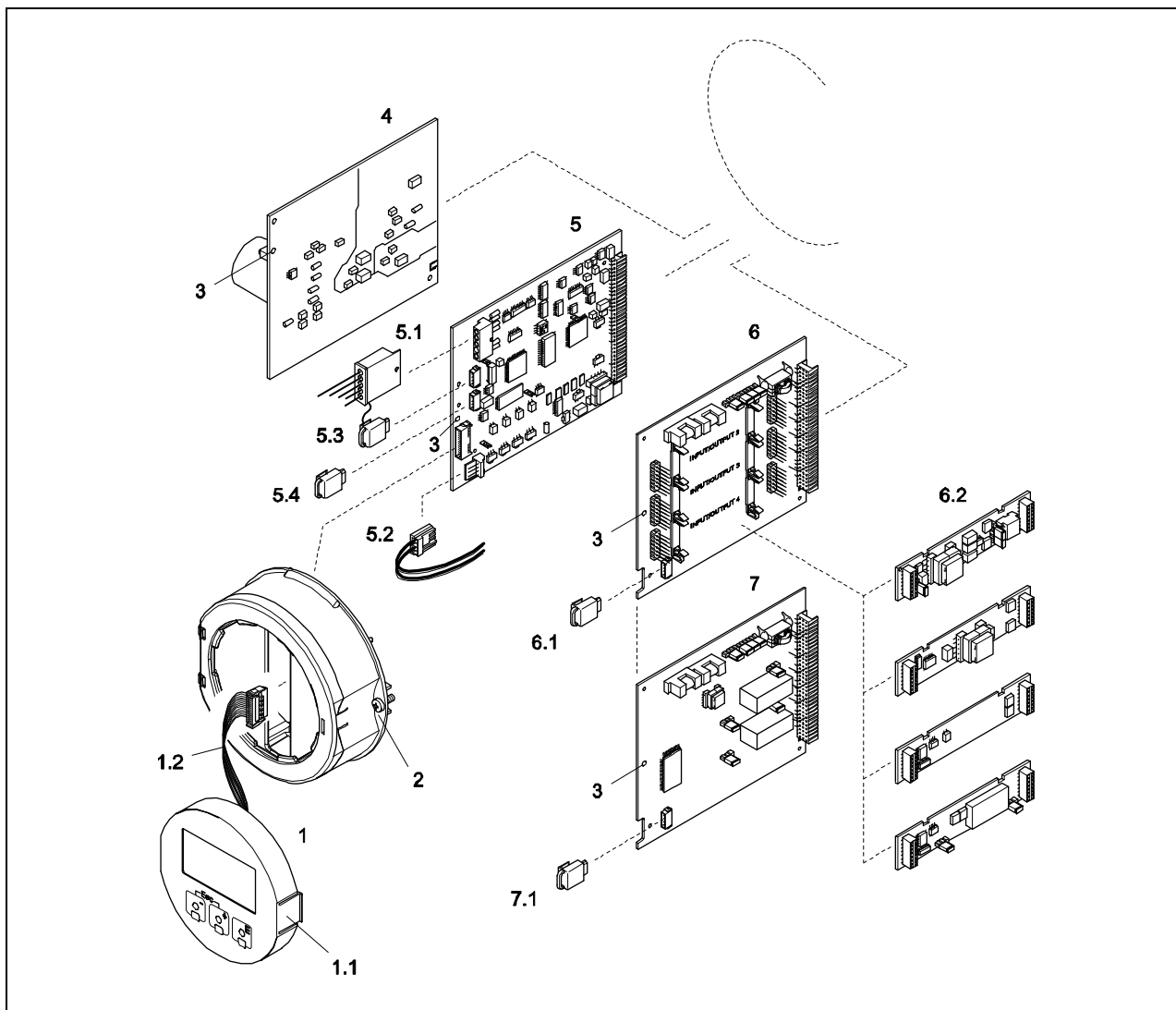


Рис. 53: Корпус полевого блока: снятие и установка печатных плат

- 1 Местный дисплей
- 1.1 Защелка
- 1.2 Плоский кабель (модуль дисплея)
- 2 Винты крышки электронного блока
- 3 Отверстие для инструмента, снятие/установка плат
- 4 Плата блока питания
- 5 Плата усилителя
- 5.1 Сигнальный кабель электрода (датчик)
- 5.2 Кабель катушки обмотки (датчик)
- 5.3 S-DAT (память данных датчика)
- 5.4 T-DAT (память данных преобразователя)
- 6 Плата I/O (с гибкой структурой модулей)
- 6.1 F-CHIP (функциональный процессор для дополнительного ПО)
- 6.2 Съемные submodule (вводы/выводы)
- 7 Платы I/O (с фиксированной структурой модулей)
- 7.1 F-CHIP (функциональный процессор для дополнительного ПО)

Настенный монтаж:**Предупреждение!**

- Опасность электрошока. Некоторые элементы находятся под высоким напряжением. Прежде чем снять крышку с блока электроники, убедитесь, что источник питания выключен.
- Опасность повреждения электронных узлов (защита ESD). Статическое электричество может повредить электронные узлы или ухудшить их работоспособность. Используйте рабочий участок с заземленной поверхностью, специально предусмотренный для работы с приборами, чувствительными к электростатическому заряду!
- Если при выполнении нижеописанных шагов невозможно гарантировать достаточную диэлектрическую прочность прибора, то необходимо выполнить проверку в соответствии с указаниями производителя.

**Внимание!**

Используйте только оригинальные запчасти компании Endress+Hauser.

Установка и удаление плат → см.рис.54:

1. Снимите винты и откройте шарнирную крышку (1) корпуса.
2. Снимите винты с модуля электроники (2). Затем выньте этот модуль из корпуса настенного исполнения до упора.
3. Отсоедините кабель от платы усилителя (7):
 - Отсоедините сигнальный кабель электрода (7.1), включая S-DAT. (7.3)
 - Ослабьте зажим (7.2) кабеля катушки обмотки (5.2) и аккуратно отсоедините его от платы.
 - Отсоедините плоский кабель (3) модуля дисплея
4. Снимите винты и удалите крышку (4) с электронного блока.
5. Снимите платы (6, 7, 8):
Вставьте тонкий штырь в отверстия (5), предусмотренные для этой цели, и выньте плату из держателя.
6. Удаление submodule (8.2, только для приборов с платой I/O с гибким распределением модулей):
Для удаления или установки submodule (ввода/вывода) на плату I/O не требуется дополнительных инструментов.

**Внимание!**

Разрешены только определенные комбинации submodule на плате I/O → см.рис.38

Индивидуальные слоты промаркированы, каждому соответствует определенный набор клемм в коммуникационном блоке преобразователя:

- Слот "INPUT/OUTPUT 2" = Клеммы 24/25
- Слот "INPUT/OUTPUT 3" = Клеммы 22/23
- Слот "INPUT/OUTPUT 4" = Клеммы 20/21

7. Сборка производится в обратной последовательности.

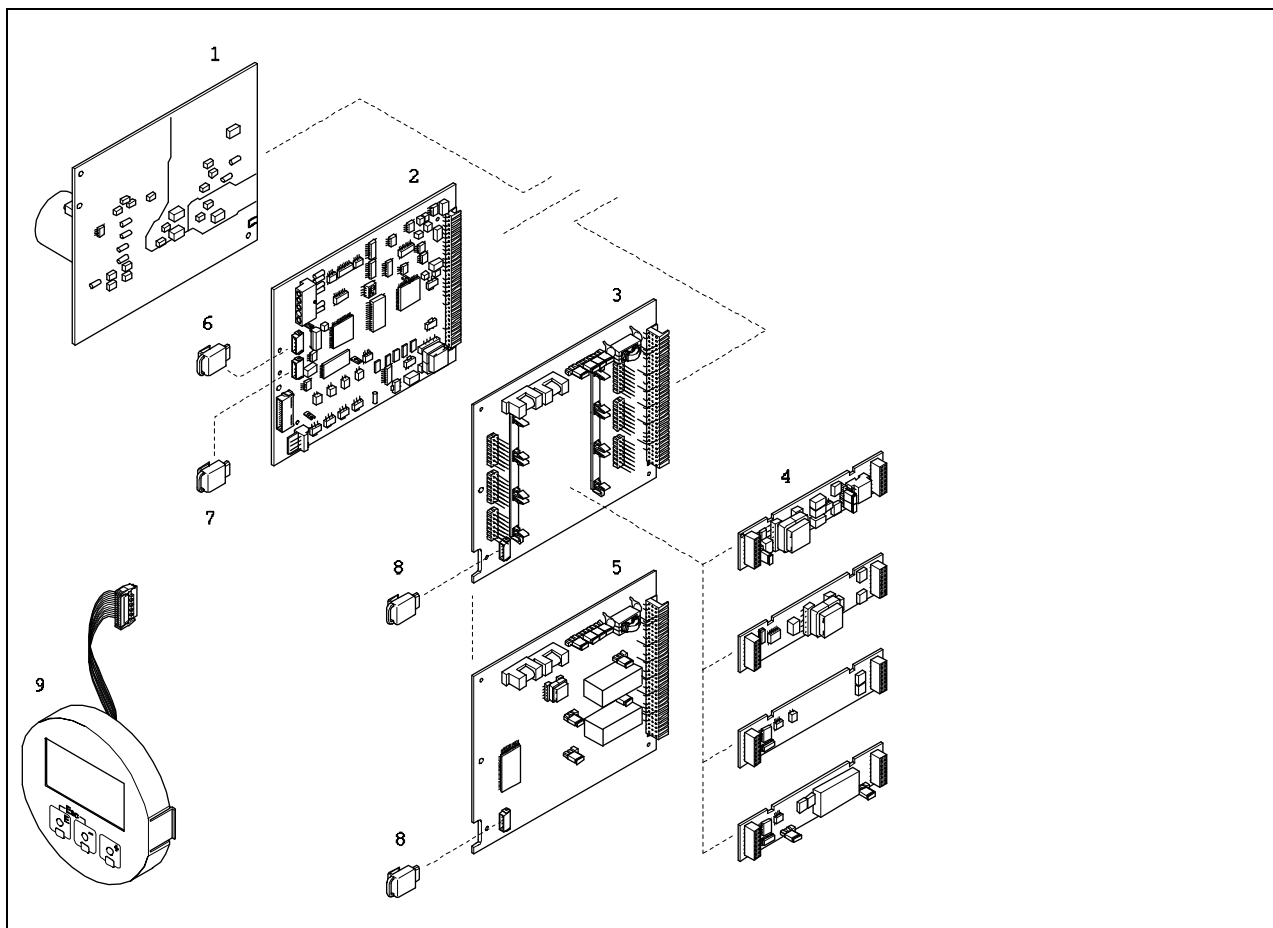


Рис. 54: Корпус настенного блока: снятие и установка печатных плат

- 1 Крышка корпуса
- 2 Электронный блок
- 3 Плоский кабель (модуль дисплея)
- 4 Винты крышки электронного блока
- 5 Отверстие для инструмента, снятие/установка плат
- 6 Плата блока питания
- 7 Плата усилителя
- 7.1 Сигнальный кабель электрода (датчик)
- 7.2 Кабель катушки обмотки (датчик)
- 7.3 S-DAT (память данных датчика)
- 7.4 T-DAT (память данных преобразователя)
- 8 Плата I/O (с гибкой структурой модулей)
- 8.1 F-CHIP (функциональный процессор для дополнительного ПО)
- 8.2 Съемные submodule (входы/выводы)
- 9 Платы I/O (с фиксированной структурой модулей)
- 9.1 F-CHIP (функциональный процессор для дополнительного ПО)

9.6.2 Замена плавких предохранителей



Предупреждение!

Опасность электрошока. Некоторые элементы находятся под высоким напряжением. Прежде чем снимать крышку с блока электроники, убедитесь, что источник питания выключен.

Основной предохранитель находится на плате блока питания (Рис. 55).

Последовательность операций по замене предохранителей:

1. Отключите источник питания.
2. Снимите плату блока питания → Стр. 94 и далее
3. Снимите колпачок (1) и замените предохранитель прибора (2).
Использовать только предохранители следующего типа:
 - 20-260В перем.тока / 20-64В пост.тока → тугоплавкий предохранитель 2.0 А/ 250 В; 5.2 x 20 мм
 - Ех-нормированные приборы → см. Ех-документацию.
4. Сборка выполняется в обратной последовательности.



Внимание!

Используйте только оригинальные запчасти компании Endress+Hauser.

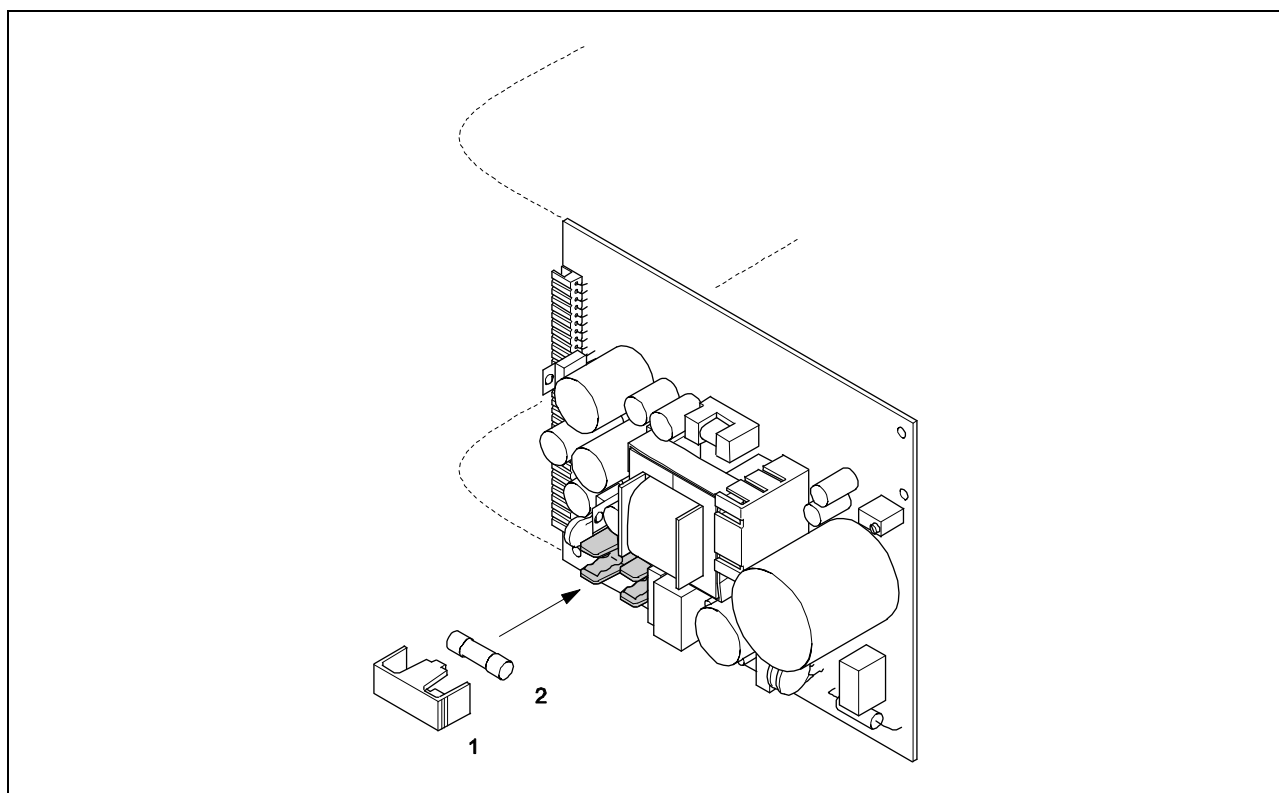


Рис.55: Замена плавкого предохранителя на плате блока питания

- 1 Защитный колпачок
- 2 Предохранитель

9.7 Возврат изделия

Прежде чем возвращать расходомер, нуждающийся, например, в ремонте или калибровке, на завод Endress + Hauser, необходимо выполнить следующие процедуры:

- Обязательно приложить надлежащим образом заполненную форму "Указаний безопасности". Только в этом случае Endress + Hauser сможет транспортировать, проверить и отремонтировать возвращаемый прибор.
- При необходимости приложить специальные инструкции по обращению с прибором, например, ведомость данных по безопасности согласно EN 91/155/ЕЕС.
- Удалить все остатки. Особое внимание обратить на пазы для уплотнителей и трещины, в которых могут оказаться остатки. Это особенно важно, если вещества опасны для здоровья, например, воспламеняющиеся, токсичные, щелочные, канцерогенные и т.д.



Примечание!

Отпечатанный бланк Правил технической безопасности находится в конце настоящего Руководства.



Предупреждение!

- Запрещается возвращать измерительный прибор, если Вы не совсем уверены, что все следы опасных веществ удалены, например, вещества, которые остались в трещинах или проникли через пластмассу.
- Расходы на захоронение отходов и лечение травм вследствие ненадлежащей очистки (ожоги и т. д.) будет нести эксплуатирующая организация.

9.8 Утилизация

Способы утилизации определяются законодательством региона или страны, в которой применяется прибор.

9.9 Предыстория программного обеспечения



Примечание!

Как правило, для загрузки или выгрузки ПО новой версии необходимы специальные служебные программы.

Дата	Версия ПО	Изменения	Документация
09.2006	1.00.XX	Оригинальное ПО	71031145/09.06

10 Технические характеристики

10.1 Краткое описание технических характеристик

10.1.1 Применение

Прибор, описанный в данном Руководстве, предназначен для измерения расхода жидкостей в замкнутых трубопроводных системах.

Измерять можно все жидкости (включая деминерализованную воду), минимальная проводимость которых составляет ≥ 5 мкСм/см, например:

- кислоты, щелочи,
- питьевая вода, сточные воды, сгущенные шламы,
- молоко, пиво, вино, минеральная вода, йогурт, меласса, фруктовые смеси,
- цемент, рудный шлам (содержащий песок или камень), грязь, ил.

Изготовитель не несет ответственности за ущерб, нанесенный в результате неправильного применения или использования прибора не по назначению.

Приложения, специфичные для покрытия:

- Promag S (DN 15...600 / ½...24")
 - Полиуретановое покрытие для применения в холодной воде и для абразивных жидкостей, например, для шлама с частицами меньше 0.5мм (< 0.02 дюйма)
 - Покрытие из натурального каучука для применения в любой воде и для высокоабразивных жидкостей, например, для шлама с частицами больше 0.5мм (> 0.02 дюйма)
 - Покрытие из тефлона (PTFE) для стандартного применения в пищевой и бумажной промышленности
 - Покрытие из PFA для любого применения в пищевой и бумажной промышленности; особенно при высокой температуре и термических ударах.

10.1.2 Функции и комплектация системы

Принцип измерения	Электромагнитный принцип измерения расхода на основе закона Фарадея.
Измерительная система	Расходомер состоит из следующих компонентов: <ul style="list-style-type: none"> ▪ Преобразователь Promag 55 ▪ Датчик Promag S (DN 15...600 / ½...24") Два варианта исполнения: <ul style="list-style-type: none"> ▪ Компактное: Преобразователь и датчик в одном корпусе ▪ Раздельное: Преобразователь и датчик устанавливаются раздельно

10.1.3 Входные параметры

Измеряемые параметры	Расход (пропорционально наведенному напряжению)
Диапазон измерений	Обычно $v = 0.01...10$ м/с с заданной точностью измерения
Измеряемый диапазон расхода	Свыше 1000 : 1
Входные сигналы	<i>Статус (вспомогательный вход):</i> $U = 3...30$ В пост. тока; $R_i = 5$ кОм; гальванически развязанный. Реконфигурируемый для: сброса сумматора(-ов), сброса сообщений об ошибке, положительного возврата к нулю

Токовый вход:

Активно/пассивный, с гальванической развязкой, изменяемый диапазон измерений, разрешение: 3мкА, температурный коэффициент: как правило 0.005% от диапазона / °C; (0.003% от диапазона / °F)

- Активный: 4...20мА, $R_i \leq 150\text{Ом}$, $U_{out} = 24\text{В}$ пост.тока, защита от короткого замыкания
- Пассивный: 0/4...20мА, $R_i \leq 150\text{Ом}$, $U_{out} = 30\text{В}$ пост.тока


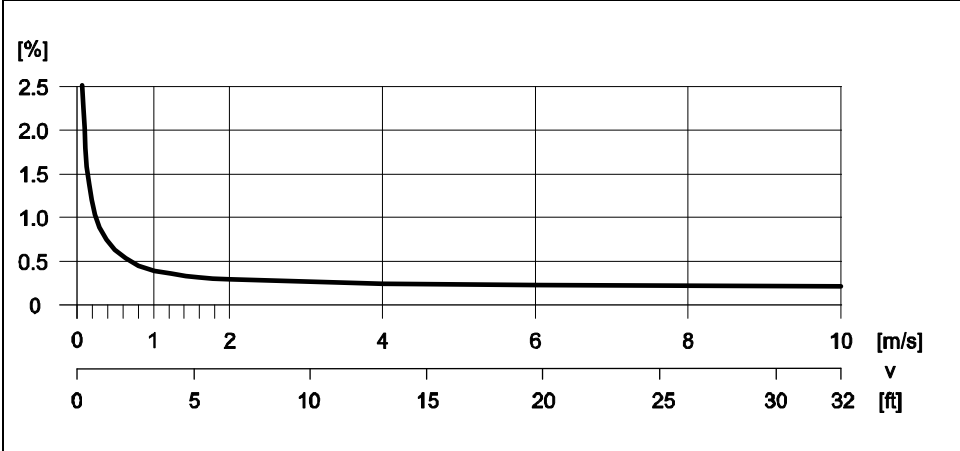
10.1.4 Выходные параметры

Выходной сигнал	<p>Токовый выход: активно/пассивный; с гальванической развязкой; с изменяемой постоянной времени (0.05...100 с); изменяемый диапазон измерений; температурный коэффициент: типично 0.005% от диапазона/°C; разрешение: 0.5 мкА</p> <ul style="list-style-type: none"> ▪ активный: 0/4...20 мА; $R_L < 700\text{ Ом}$ (для HART: $R_L \geq 250\text{ Ом}$) ▪ пассивный: 4...20 мА; напряжение электропитания V_s: 18...30 В пост.тока; $R_i \geq 150\text{ Ом}$ <p>Импульсно / частотный: активно/пассивный (Ex i версия – только пассивный), гальванически изолированный</p> <ul style="list-style-type: none"> ▪ активный: 24В пост.тока, 25мА (макс.250мА в течение 20мс), $R_L > 100\text{ Ом}$ ▪ пассивный: открытый коллектор, 30В пост.тока, 250мА ▪ Частотный: Полный диапазон 2...10000 Гц ($f_{max} = 12500\text{ Гц}$), скважность 1:1, длительность макс. 10 с ▪ Импульсный: величина и полярность импульса по выбору, макс.длительность переменная (0.05...2000 мс)
Аварийный сигнал	<p>Выход по току избираемый безаварийный режим (напр. согласно рекомендации NAMUR NE 43) Выход по импульсу/частоте избираемый безаварийный режим Выходные контакты реле «Обесточено» вследствие неисправности или выхода из строя источника питания Подробнее → см. стр. 91</p>
Нагрузка	см. "Выходной сигнал"
Переключаемые выходные сигналы	<p>Статус: Нормально закрытые NC/нормально открытые NO (по умолчанию: реле 1 – NO, реле 2 – NC) макс. 30 В / 0.5А перем.тока, 60В / 0.1А пост.тока, гальванически развязанный. Конфигурируем для: сообщений об ошибках, детектирование пустой трубы (EPD), направления потока, достижения предельных значений</p>
Отсечка по нижнему пределу расхода	Точки переключения для отсечки по нижнему пределу потока являются избираемыми
Гальваническая развязка	Все цепи для входов, выходов и источника питания гальванически развязаны друг с другом.

10.1.5 Питание

Электрические соединения	См.стр.33 и далее
Напряжение питания	20...260В перем.тока, 45...65Гц 20...64В пост.тока
Кабельные вводы	<p>Питающий и сигнальный кабели (входы/выходы):</p> <ul style="list-style-type: none"> ▪ Кабельный ввод M20 x 1.5 (8...12 мм) ▪ Кабельный ввод для армированных кабелей M20 x 1.5 (9.5...16мм) ▪ Резьбы для кабельных вводов 1/2" NPT, G 1/2" <p>Соединительный кабель для варианта раздельной установки:</p> <ul style="list-style-type: none"> ▪ Кабельный ввод M20 x 1.5 (8...12 мм) ▪ Кабельный ввод для армированных кабелей M20 x 1.5 (9.5...16мм) ▪ Резьбы для кабельных вводов 1/2" NPT, G 1/2"
Спецификация кабелей (для раздельной версии)	См.стр.36
Потребляемая мощность	<p>Перем.ток: <45 ВА при 260В перем.тока; <32ВА при 110В перем.тока (включая датчик)</p> <p>Пост.ток: <19Вт (включая датчик)</p> <p>Ток при включении:</p> <ul style="list-style-type: none"> ▪ макс. 2.00 А (<700мс) при 20В перем.тока ▪ макс. 2.28 А (<5мс) при 110В перем.тока ▪ макс. 5.5 А (<5мс) при 260В перем.тока
Отказ источника питания	<p>Минимальная длительность 1 энергетический цикл</p> <ul style="list-style-type: none"> ▪ В случае обесточивания данные расходомера сохраняются в ЭСПЗУ или HistoROM/TDAT ▪ HistoROM/S-DAT = 3У со сменным чипом хранит информацию датчика: номинальный диаметр, серийный номер, коэффициент калибровки, нулевая точка и т.д.
Выравнивание потенциалов	См.стр.40 и далее



10.1.6 Погрешность измерений

Нормальные условия	<p>В соответствии с DIN EN 29104 и VDI/VDE 2641:</p> <ul style="list-style-type: none"> ▪ Температура жидкости: $+28\text{ °C} \pm 2\text{ K}$ ▪ Температура окружающей среды: $+22\text{ °C} \pm 2\text{ K}$ ▪ Время прогрева: 30 минут <p>Монтаж:</p> <ul style="list-style-type: none"> ▪ Впускная ветвь $> 10 \times \text{ДУ}$ ▪ Выпускная ветвь $> 5 \times \text{ДУ}$ ▪ Датчик и преобразователь заземлены. ▪ Датчик центрирован относительно трубы.
Погрешность измерений	<p>Импульсный выход:</p> <ul style="list-style-type: none"> ▪ Стандарт: $\pm 0.2\%$ от показания $\pm 2\text{ мм/с}$ ▪ Со щеточными электродами (дополнительно): $\pm 0.5\%$ от показания $\pm 2\text{ мм/с}$ <p>Токовый выход: Обычно $\pm 5\text{ мкА}$</p>
	<p> Примечание! Колебания питающего напряжения не оказывают никакого эффекта в пределах установленного диапазона.</p>
	 <p>The graph plots measurement error in percent on the y-axis (0 to 2.5) against velocity in m/s on the top x-axis (0 to 10) and ft on the bottom x-axis (0 to 32). The error curve starts at 2.5% at 0 m/s, drops sharply to about 0.5% at 1 m/s, and then levels off to approximately 0.3% for velocities above 2 m/s.</p>
	<p><i>Рис.56: погрешность измерений в % от показаний</i></p>
Воспроизводимость	<ul style="list-style-type: none"> ▪ Стандарт: $\pm 0.1\%$ от показания $\pm 0.5\text{ мм/с}$ ▪ Со щеточными электродами (дополнительно): $\pm 0.2\%$ от показания $\pm 0.5\text{ мм/с}$

10.1.7 Требования по монтажу

Указания по монтажу	См. стр. 15 и далее
Впускные и выпускные Ветви	Впускная ветвь: обычно не менее 5 x ДУ Выпускная ветвь: обычно не менее 2 x ДУ
Длина соединительного Кабеля	Допустимая длина кабеля L_{max} . зависит от проводимости жидкости → см. стр. 22

10.1.8 Окружающая среда

Температура окружающей среды	<p>Преобразователь:</p> <ul style="list-style-type: none"> ▪ Стандартный: <ul style="list-style-type: none"> - Компактная версия: $-20...+50^{\circ}\text{C}$ ($-4...+122^{\circ}\text{F}$) - Раздельная версия: $-20...+60^{\circ}\text{C}$ ($-4...+140^{\circ}\text{F}$) ▪ Дополнительный: <ul style="list-style-type: none"> - Компактная версия: $-40...+50^{\circ}\text{C}$ ($-4...+122^{\circ}\text{F}$) - Раздельная версия: $-40...+60^{\circ}\text{C}$ ($-4...+140^{\circ}\text{F}$) <p> Примечание! При температуре окружающей среды ниже -20°C (-4°F) читаемость показаний дисплея может ухудшиться.</p> <p>Датчик:</p> <ul style="list-style-type: none"> ▪ Фланцы из углеродистой стали: $-10...+60^{\circ}\text{C}$ ($+14...+140^{\circ}\text{F}$) ▪ Фланцы из нержавеющей стали: $-10...+60^{\circ}\text{C}$ ($+14...+140^{\circ}\text{F}$) <p> Внимание! Не рекомендуется превышать минимальную и максимальную температуру покрытия измерительной трубы (→ «Диапазон температуры рабочей среды»)</p> <p>Выполните следующее:</p> <ul style="list-style-type: none"> ▪ Установите прибор в затененном месте. Избегайте прямых солнечных лучей, особенно в районах жаркого климата. ▪ Если температура жидкости и окружающей среды одинаково высока, установите преобразователь отдельно от датчика (→ «Диапазон температур рабочей среды»).
Температура хранения	Зависит от температурного диапазона преобразователя и датчика
Класс защиты	Стандартная: IP 67 (NEMA 4X) для датчика и преобразователя Нестандартная: IP 68 (NEMA 6P) для раздельной версии датчика Promag S
Ударо- и вибропрочность	Ускорение до 2 g согласно IEC 600 68-2-6 (Высокотемпературная версия: данные отсутствуют)
Электромагнитная совместимость EMC)	Рекомендации NE 21 IEC/EN 61326 и NAMUR

10.1.9 Технологические условия

Диапазон температуры рабочей среды

Допустимая температура жидкости зависит от материала покрытия измерительной трубы:

- 0...+60°C (+32...+140°F) для натурального каучука (ДУ 65...600 / 2½...24")
- -20...+50°C (-4...+122°F) для полиуретана (ДУ 25...1000 / 1...40")
- -20...+180°C (-4...+356°F) для PFA (ДУ 25...200 / 1...8"), ограничения → см. на диаграммах
- -40...+130°C (-4...+266°F) для PTFE (тефлона) (ДУ 15...600 / ½...24"), ограничения → см. на диаграммах

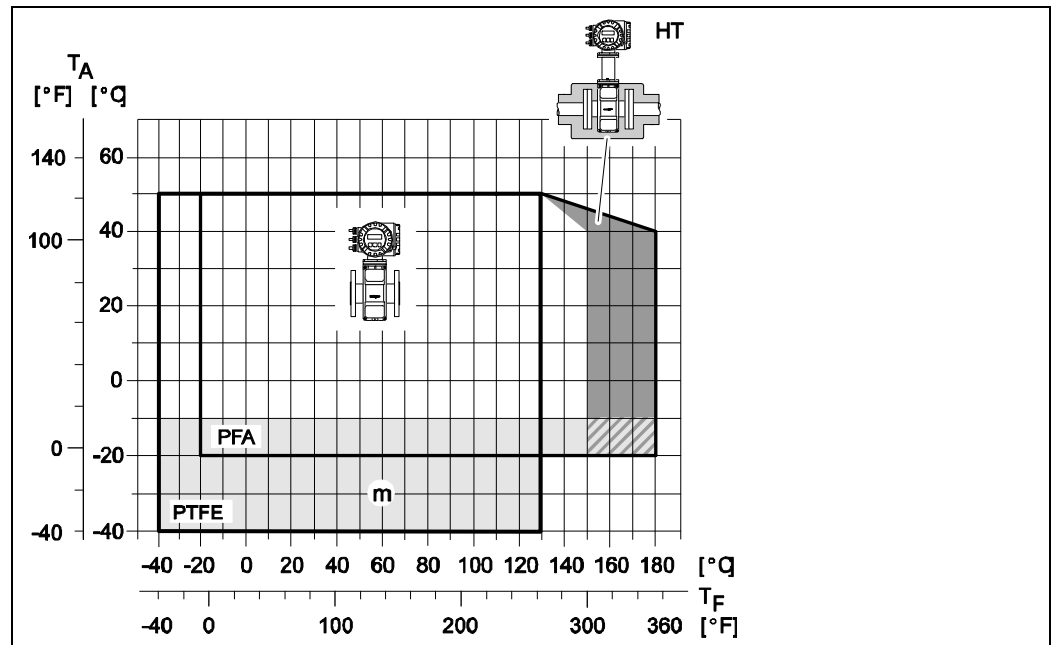


Рис.57 Компактная версия Promag S (с покрытием из тефлона или из PFA)

T_A Температура среды

T_F Температура жидкости

HT Высокотемпературная версия с изоляцией

⊙ Затененные области → температурный диапазон -10...-40°C (-14...-40°F) относится только к фланцам из нержавеющей стали

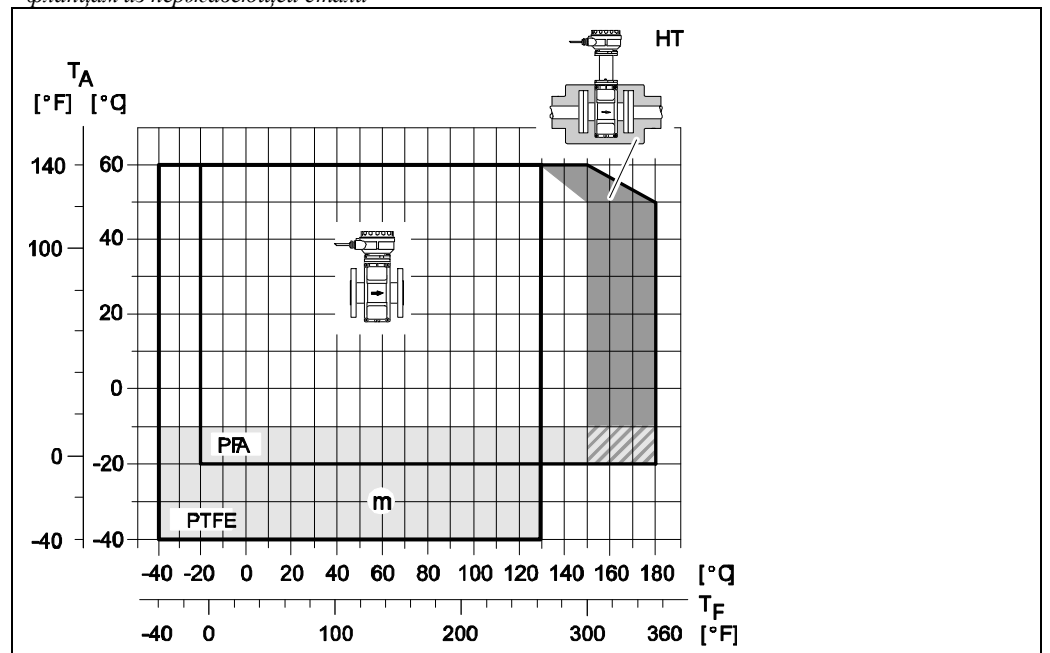


Рис.57 Раздельная версия Promag S (с покрытием из тефлона или из PFA)

T_A Температура среды

T_F Температура жидкости

HT Высокотемпературная версия с изоляцией

⊙ Затененные области → температурный диапазон -10...-40°C (-14...-40°F) относится только к фланцам из нержавеющей стали

Проводимость

Минимальная проводимость:
не менее 5 мкСм/см для жидких сред (включая деминерализованную воду)



Примечание!

В случае раздельной установки необходимая проводимость также зависит от длины соединительного кабеля. → См.стр.22.

Диапазон давления рабочей среды (номинальное давление)

- EN 1092-1 (DIN 2501): PN 10 (ДУ 200...600 / 8... 24"), PN 16 (ДУ 65...600 / 2½...24"), PN 25 (ДУ 200...600/8...24 "), PN 40 (ДУ 15...150/½...6 ")
- ANSI B 16.5: Класс 150 (ДУ ½...24"), Класс 300 (ДУ ½...6")
- JIS B2238: 10 К (ДУ 50...300/2...12 "), 20 К (ДУ 15...300/½...12 ")
- AS 2129: Таблица E (ДУ 25/1", ДУ 50/2")
- AS 4087: Cl. 14 (ДУ 50/2")

Давление

Сопrotивление покрытия измерительной трубки парциальному давлению в единицах СИ

Номинальный Диаметр Promag S [мм]	Покpытие измерительной трубки	Сопrotивление покрытия измерительной трубки парциальному давлению Предельные значения для абсолютного давления (мбар) при различных температурах жидкости						
		25°C	70°C	80°C	100°C	130°C	150°C	180°C
25...600	Полиуретан	0	0	-	-	-	-	-
65...600	Натуральный каучук	0	0	-	-	-	-	-

Номинальный Диаметр Promag S [мм]	Покpытие измерительной трубки	Сопrotивление покрытия измерительной трубки парциальному давлению Предельные значения для абсолютного давления (мбар) при различных температурах жидкости					
		25°C	80°C	100°C	130°C	150°C	180°C
15	PTFE	0	0	0	100	-	-
25	PTFE / PFA	0/0	0/0	0/0	100/0	-/0	-/0
32	PTFE / PFA	0/0	0/0	0/0	100/0	-/0	-/0
40	PTFE / PFA	0/0	0/0	0/0	100/0	-/0	-/0
50	PTFE / PFA	0/0	0/0	0/0	100/0	-/0	-/0
65	PTFE / PFA	0/0	*	40/0	130/0	-/0	-/0
80	PTFE / PFA	0/0	*	40/0	130/0	-/0	-/0
100	PTFE / PFA	0/0	*	135/0	170/0	-/0	-/0
125	PTFE / PFA	135/0	*	240/0	385/0	-/0	-/0
150	PTFE / PFA	135/0	*	240/0	385/0	-/0	-/0
200	PTFE / PFA	200/0	*	290/0	410/0	-/0	-/0
250	PTFE	330	*	400	530	-	-
300	PTFE	400	*	500	630	-	-
350	PTFE	470	*	600	730	-	-
400	PTFE	540	*	670	800	-	-
450	PTFE	Парциальное давление недопустимо					
500	PTFE						
600	PTFE						

* Значения не могут быть определены.

Сопротивление покрытия измерительной трубки парциальному давлению в единицах США [$psia = \text{фунт/дюйм}^2$]

Номинальный Диаметр Promag S [дюйм]	Покрытие измерительной трубки	Сопротивление покрытия измерительной трубки парциальному давлению Предельные значения для абсолютного давления (мбар) при различных температурах жидкости						
		77°F	122°F	176°F	212°F	266°F	302°F	356°F
1...24"	Полиуретан	0	0	-	-	-	-	-
3...24"	Натуральный каучук	0	0	-	-	-	-	-

Номинальный Диаметр Promag S [дюйм]	Покрытие измерительной трубки	Сопротивление покрытия измерительной трубки парциальному давлению Предельные значения для абсолютного давления (мбар) при различных температурах жидкости					
		77°F	176°F	212°F	266°F	302°F	356°F
1/2"	PTFE	0	0	0	1.5	-	-
1"	PTFE / PFA	0/0	0/0	0/0	1.5/0	-/0	-/0
-	PTFE / PFA	0/0	0/0	0/0	1.5/0	-/0	-/0
1 1/2"	PTFE / PFA	0/0	0/0	0/0	1.5/0	-/0	-/0
2"	PTFE / PFA	0/0	0/0	0/0	1.5/0	-/0	-/0
-	PTFE / PFA	0/0	*	0.6/0	1.9/0	-/0	-/0
3"	PTFE / PFA	0/0	*	0.6/0	1.9/0	-/0	-/0
4"	PTFE / PFA	0/0	*	2.0/0	2.5/0	-/0	-/0
-	PTFE / PFA	2.0/0	*	3.5/0	5.6/0	-/0	-/0
6"	PTFE / PFA	2.0/0	*	3.5/0	5.6/0	-/0	-/0
8"	PTFE / PFA	2.9/0	*	4.2/0	5.9/0	-/0	-/0
10"	PTFE	4.8	*	5.8	7.7	-	-
12"	PTFE	5.8	*	7.3	9.1	-	-
14"	PTFE	6.8	*	8.7	10.6	-	-
16"	PTFE	7.8	*	9.7	11.6	-	-
18"	PTFE	Парциальное давление недопустимо					
20"	PTFE						
24"	PTFE						

* Значения не могут быть определены.

Ограничение расхода
Потеря давления

См. раздел «Номинальный диаметр и расход» → стр.20

- Потери давления не происходит, если датчик установлен в трубу с тем же номинальным диаметром.
- Потеря давления для компоновок с переходниками в соответствии с DIN EN 545. → стр.19

10.1.10 Механическая конструкция

Конструкция/размеры Размеры и строительная длина датчика и преобразователя приводятся в специальном документе «Техническая информация», который можно скачать в формате PDF с сайта www.endress.com. Список доступной «Технической информации» приводится в разделе «Дополнительная документация» → стр.112

Масса

Масса в килограммах

Номинальный диаметр		Масса [кг]							
		Компактная версия			Раздельная версия (исключая кабель)				
[мм]	дюймы]	EN (DIN) / AS*	JIS	ANSI	Датчик			Преобразователь (корпус для настенного монтажа)	
					EN (DIN) / AS*	JIS	ANSI		EN (DIN) / AS*
15	½"	6.5	6.5	6.5	4.5	4.5	4.5	6.0	
25	1"	7.3	7.3	7.3	5.3	5.3	5.3	6.0	
32	1 ¼"	8.0	7.3	–	6.0	5.3	–	6.0	
40	1 ½"	9.4	8.3	9.4	7.4	6.3	7.4	6.0	
50	2"	10.6	9.3	10.6	8.6	7.3	8.6	6.0	
65	2 ½"	12.0	11.1	–	10.0	9.1	–	6.0	
80	3"	14.0	12.5	14.0	12.0	.5	12.0	6.0	
100	4"	16.0	14.7	16.0	14.0	12.7	14.0	6.0	
125	5"	21.5	21.0	–	19.5	19.0	–	6.0	
150	6"	25.5	24.5	25.5	23.5	22.5	23.5	6.0	
200	8"	45	41.9	45	43	39.9	43	6.0	
250	10"	65	69.4	75	63	67.4	73	6.0	
300	12"	70	72.3	110	68	70.3	108	6.0	
350	14"	115		175	113		173	6.0	
400	16"	135		205	133		203	6.0	
450	18"	175		255	173		253	6.0	
500	20"	175		285	173		283	6.0	
600	24"	235		405	233		403	6.0	

Преобразователь (компактная версия) 3.4 кг
 Высокотемпературная версия: +1.5 кг
 (Информация о массе соответствует стандартному давлению и не включает упаковочный материал)
 * Согласно AS, для фланцев доступны только ДУ 25 (1") и 50 (2")


Масса в фунтах

Номинальный диаметр		Масса [кг]							Преобразователь (корпус для настенного монтажа)	
		Компактная версия			Раздельная версия (исключая кабель)					
		EN (DIN) / AS*	JIS	ANSI	Датчик			Преобразователь (корпус для настенного монтажа)		
EN (DIN) / AS*	JIS				ANSI					
[мм]	дюймы]									
15	½"	PN 40	14	14	14	PN 40	10	10	10	13
25	1"		16	16	16		12	12	12	13
32	1 ¼"		18	16	–		13	12	–	13
40	1 ½"		21	18	21		16	14	16	13
50	2"		23	21	23		19	16	19	13
65	2 ½"	PN 16	26	24	–	PN 16	22	20	–	13
80	3"		31	28	31		26	23	26	13
100	4"		35	32	35		31	28	31	13
125	5"		47	46	–		43	42	–	13
150	6"		56	54	56		52	50	52	13
200	8"	PN 10	99	92	99	PN 10	95	88	95	13
250	10"		143	153	165		139	149	161	13
300	12"		154	159	243		150	155	238	13
350	14"		10		386		249		381	13
400	16"		298		452		293		448	13
450	18"	386		562	381		558	13		
500	20"	386		628	381		624	13		
600	24"	518		893	514		889	13		

Преобразователь (компактная версия) +7.5 фунта
 Высокотемпературная версия: +3.3 фунта
 (Информация о массе соответствует стандартному давлению и не включает упаковочный материал)
 * Согласно AS, для фланцев доступны только ДУ 25 (1") и 50 (2")

Материалы	<p>Корпус преобразователя:</p> <ul style="list-style-type: none"> ▪ Корпус компактного и раздельного исполнения: алюминиевое литье с порошковым покрытием <p>Корпус датчика:</p> <ul style="list-style-type: none"> ▪ ДУ 15...300 (½...12"): алюминиевое литье с порошковым покрытием ▪ ДУ 350...600 (14...24"): окрашенная сталь (Amerlock 400) <p>Измерительная труба:</p> <ul style="list-style-type: none"> ▪ ДУ < 350 (14"): Нержавеющая сталь 1.3401 (SS 304) или 1.4306/304L. Для фланцев из углеродистой стали с цинково-алюминиевым защитным покрытием ▪ ДУ > 300 (12"): Нержавеющая сталь 1.3401/304. Для фланцев из углеродистой стали, покрытой краской Amerlock 400. <p>Материал фланцев:</p> <ul style="list-style-type: none"> ▪ EN 1092-1 (DIN 2501): 316L / 1.4571 (SS 316Ti); RSt37-2 (S235JRG2) / C22 / FE 410W B (ДУ < 350/14": с цинково-алюминиевым защитным покрытием; ДУ > 300/12" с краской Amerlock 400) ▪ ANSI: A105; F316L (ДУ < 350/14" с цинково-алюминиевым защитным покрытием; ДУ > 300/12" с краской Amerlock 400) ▪ JIS: RSt37-2 (S235JRG2) / НП / 1.0425 / 316L (ДУ < 350 с цинково-алюминиевым защитным покрытием; ДУ > 300/12" с краской Amerlock 400) ▪ AS 2129: <ul style="list-style-type: none"> – ДУ 25 (1"): A105 or RSt37-2 (S235JRG2), с цинково-алюминиевым защитным покрытием – ДУ 50 (2"): A105 or St44-2 (S275JR), с цинково-алюминиевым защитным покрытием ▪ AS 4087: <ul style="list-style-type: none"> – ДУ 50 (2"): A105 or St44-2 (S275JR), с цинково-алюминиевым защитным покрытием <p>Пластины заземления: 1.4435/316L или сплав Хастеллой С-22</p> <p>Материал электродов: 1.4435/316L, платина / родий 80/20, сплав Хастеллой С-22, тантал, покрытие из карбида вольфрама (для электродов из 1.4435), 1.4310/302 (для щеточных электродов)</p> <p>Материал уплотнителей: согласно DIN EN 1514-1</p>
График нагрузки материала	<p>Графики нагрузки материала (графики зависимости давления от температуры) приводятся в специальном документе «Техническая информация», который можно скачать в формате PDF с сайта</p> <p>Список доступной «Технической информации» приводится в разделе «Дополнительная документация» → стр.112</p>
Подобранные электроды	<p>Контрольные (электроды сравнения) и EPD электроды:</p> <ul style="list-style-type: none"> ▪ Стандартные с 1.4435/SS 316L, сплав Хастеллой С-22, тантал, платина / родий 80/20, покрытие из карбида вольфрама (для электродов из 1.4435) ▪ Дополнительные: только для измерительных электродов из платины/родия 80/20 ▪ Недоступны: для измерительных труб с покрытием из натурального каучука и щеточными электродами
Технологические соединители	<p>Фланцевый соединитель: EN 1092-1 (DIN 2501); ДУ 65 (2½") PN 16 и ДУ 600 (24") PN 16 в соответствии с EN 1092-1, ANSI, JIS and AS</p>
Шероховатость поверхности	<ul style="list-style-type: none"> ▪ Покрытие с PFA: не более 0.4 мкм ▪ Электроды: 0.3...0.5 мкм <p>Информация соответствует смоченным поверхностям</p>

10.1.11 Интерфейс пользователя

Элементы дисплея	<ul style="list-style-type: none"> ▪ Жидкокристаллический дисплей: с подсветкой, четырехстрочный, 16 знаков на строку ▪ Задаваемая пользователем конфигурация для отображения различных измеренных значений и переменных состояния ▪ 3 сумматора ▪ При температуре окружающей среды ниже -20°C (-4°F) читаемость показаний дисплея может ухудшиться.
Элементы управления	<ul style="list-style-type: none"> ▪ Местное управление тремя оптическими сенсорными клавишами (- / + / E) ▪ Меню Quick Setup для ввода в эксплуатацию
Группы языков	<p>Группы языков:</p> <ul style="list-style-type: none"> ▪ Западная Европа и Америка (WEA): Английский, немецкий, испанский, итальянский, французский, датский, португальский ▪ Восточная Европа и Америка (EEA): Английский, русский, польский, норвежский, финский, шведский, чешский ▪ Южная и Восточная Азия (SEA): Английский, японский, индонезийский ▪ Китай (CN): Английский, китайский <p> Примечание! Языковую группу можно поменять программой «ToF Tool – Fieldtool Package»</p>
Группы языков	по протоколу HART

10.1.12 Свидетельства и сертификаты

Отметка CE	Расходомер отвечает обязательным требованиям, изложенным в Директивах EU. Endress+Hauser подтверждает успешное испытание прибора отметкой CE.
Отметка C-tick	Расходомер отвечает требованиям электромагнитной совместимости АСМА
Взрывозащита	Информация по имеющимся в настоящее время взрывозащищенным версиям (ATEX, FM, CSA, etc.) предоставляется компанией Е+Н по отдельному запросу. Вся информация по вопросам защиты от взрывов имеется в отдельных документах, и при необходимости ее можно получить по заказу.
Санитарно-гигиеническое соответствие	Применимые свидетельства или сертификация отсутствуют.
Свидетельство устройств измерения давления	Все измерительные устройства, включая устройства с номинальным диаметром менее или равным ДУ 25, относятся к Статье 3 (3) Директивы ЕС 97/23/ЕС, разработаны и произведены на основе богатого инженерного опыта. Для устройств с номинальным диаметром, большим ДУ 25 (в зависимости от давления жидкости и рабочего давления), существуют дополнительные свидетельства, в соответствии с категорией II/III.

Другие стандарты и руководящие документы

- EN 60529
Класс защиты корпуса (Код IP)
- EN 61010-1
Меры защиты электрооборудования для измерения, управления и регулирования, включая лабораторные процедуры.
- IEC/EN 61326
Электромагнитная совместимость (требования EMC)
- NAMUR NE 21
Ассоциация по стандартам по управлению и регулированию в химической промышленности
- NAMUR NE 43
Стандартизация уровня сигнала для информации о поломке цифровых преобразователей с аналоговым выходным сигналом
- NAMUR NE 53
Программное обеспечение рабочих устройств и устройств обработки сигнала с цифровой электронной схемой

10.1.13 Информация для заказа

По вопросам продаж и поддержки обращайтесь:

Тел./факс: +7(843)206-01-48 (факс доб.0)

10.1.14 Комплектующие

E+H располагает разнообразными дополнительными средствами для преобразователя и датчика, которые могут быть поставлены по отдельному заказу → см.стр. 65.



Примечание!

Сервисная служба E+H может предоставить подробную информацию по кодам заказа по Вашему выбору.

10.1.15 Дополнительная документация

- Измерение расхода (FA005D/06/en)
- Техническая информация Promag 55 S (TI071D/06/en)
- Описание функций прибора Promag 55 (BA120D/06/en)
- Дополнительная документация по Ex номинальным значениям: ATEX, FM, CSA и т.д.