

# СЧЕТЧИКИ ЖИДКОСТИ РОТОРНЫЕ «ЭМИС-ДИО 230»

## РУКОВОДСТВО ПО ЭКСПЛУАТАЦИИ

*Высокая  
точность  
измерений*

*Не требуются  
прямые участки*

*Измерение  
высоковязких  
жидкостей*

*Встроенный  
индикатор*



## СОДЕРЖАНИЕ

<b>1 ОПИСАНИЕ И РАБОТА</b>	1.1 Назначение и область применения	5
	1.2 Устройство и принцип действия	6
	1.2.1 Исполнение электронного преобразователя	7
	1.3 Технические характеристики	8
	1.3.1 Краткое описание технических характеристик	8
	1.3.2 Диапазоны измерений	9
	1.3.3 Погрешность измерений	12
	1.3.4 Параметры электрического питания	13
	1.3.5 Выходные сигналы	13
	1.3.6 Индикатор	15
	1.3.7 Используемые материалы	16
	1.3.8 Радиатор охлаждения	16
	1.4 Обеспечение взрывозащищенности	17
	1.5 Маркировка и пломбирование	18
	1.6 Комплект поставки	19
	1.7 Карта заказа	21
<b>2 ИСПОЛЬЗОВАНИЕ ПО НАЗНАЧЕНИЮ</b>	2.1 Общие рекомендации по выбору и использованию	23
	2.1.1 Выбор исполнения счетчика	23
	2.1.2 Учет жидкостей с низкой вязкостью и низкой смазывающей способностью.	24
	2.1.3 Выбор материалов	24
	2.1.4 Использование рубашки обогрева	24
	2.1.5 Текущий напор и потери давления	25
	2.1.6 Наличие механических и газовых включений	25
	2.1.7 Оптимальная схема установки	26
	2.1.8 Измерение реверсивных потоков	26
	2.2 Указания мер безопасности	27
	2.2.1 Общие указания	30
	2.3 Монтаж счетчиков на трубопроводе	30
	2.3.1 Выбор места установки	31
	2.3.2 Ориентация трубопровода и прямые участки	31
	2.3.3 Подготовка трубопровода	32
	2.3.4 Подготовка полости трубопровода и монтаж счетчика	33
	2.3.5 Теплоизоляция	35
	2.4 Электрическое подключение	37
	2.4.1 Общие правила	37
	2.4.2 Обеспечение взрывозащищенности счетчиков при монтаже	38
	2.4.3 Рекомендации по подключению	41
	2.4.4 Обеспечение пылевлагозащиты	42
	2.4.5 Заземление	43
	2.5 Эксплуатация и обслуживание	44
	2.5.1 Общие рекомендации	44
	2.5.2 Включение/выключение счетчика	45
	2.5.3 Управление индикатором	45
	2.5.4 Замена встроенного элемента питания	45
	2.5.5 Техническое обслуживание	45
	2.5.6 Диагностика и устранение неисправностей	50
		50
		52
<b>3 ПОВЕРКА</b>		53
<b>4 ТРАНСПОРТИРОВАНИЕ И ХРАНЕНИЕ</b>	4.1 Транспортирование	53
	4.2 Хранение	54
	4.3 Утилизация	54
	4.4 Сведения о содержании драгоценных металлов	55
<b>5 ПЕРЕЧЕНЬ ВОЗМОЖНЫЙ ОТКАЗОВ</b>		57

**ПРИЛОЖЕНИЯ**

А – Габаритные и присоединительные размеры и масса	58
Б – Установка электронного блока расходомеров дистанционного исполнения	68
В – Зависимость поправочных коэффициентов от вязкости среды	69
Г – Схемы подключения	71
Д – Чертеж средств обеспечения взрывозащиты	74
Е – Перечень оборудования, используемого при поверке	76
Ж – Карта регистров	82
З – Инструкция по применению программы «ЭМИС-Интегратор»	83

## 1. ОПИСАНИЕ И РАБОТА

### 1.1 НАЗНАЧЕНИЕ И ОБЛАСТЬ ПРИМЕНЕНИЯ

Счетчик предназначен для измерения объема и объемного расхода жидкостей вязкостью от 0,3 до 20000 мПа·с.

Счетчик используется в качестве счетчика бензина, сжиженного газа, керосина, дизельного топлива (солярки), нефти, мазута и других жидкостей на предприятиях топливно-энергетического комплекса и других отраслей промышленности.

Счетчик применяется в системах автоматического контроля, регулирования и управления технологическими процессами в различных отраслях промышленности, в стационарных технологических установках, наземных подвижных средствах заправки и перекачки, в системах коммерческого учета.

Счетчик предназначен для работы во взрывобезопасных и взрывоопасных условиях. Счетчик взрывозащищенного исполнения ЭД-230 Вн имеет вид взрывозащиты «взрывонепроницаемая оболочка» и маркировку взрывозащиты «IExdПС(T2-T6)X».

#### ИНФОРМАЦИЯ

Счетчик не предназначен для эксплуатации на объектах атомной энергетики.

## 1.2 УСТРОЙСТВО И ПРИНЦИП ДЕЙСТВИЯ

Счетчик состоит из следующих основных узлов (см. *рис. 1.1*):

- Первичного преобразователя (1);
- Электронного преобразователя (2).



Рисунок 1.1 – Внешний вид счетчика

Первичный преобразователь представляет собой измерительную камеру с подводящим и отводящим патрубками и фланцами для монтажа на трубопровод. В измерительной камере расположены два спиралевидных ротора, приводимые во вращение потоком измеряемой жидкости. Каждый оборот роторов соответствует прохождению фиксированного объема жидкости через измерительную камеру. Узел регистрации вращения обеспечивает формирование первичного электрического сигнала, содержащего информацию о вращении роторов. Первичный сигнал передается в электронный преобразователь, размещенный непосредственно на первичном преобразователе (интегральное исполнение расходомера) или отдельно от него (дистанционное исполнение расходомера (Приложение Б)). Электронный преобразователь осуществляет обработку первичного сигнала, вычисление значения объема и расхода среды и формирование выходных сигналов счетчика, а также отображение информации на индикаторе (для исполнения СИ).

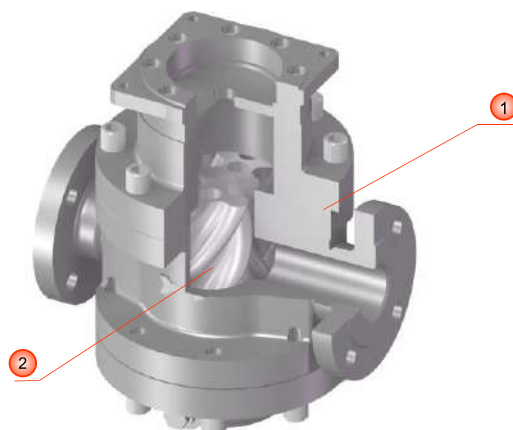


Рисунок 1.2 - Конструкция первичного преобразователя

- Корпус первичного преобразователя (1)
- Спиралевидные роторы (2)

### 1.2.1 Исполнение электронного преобразователя

В зависимости от условного диаметра и температуры измеряемой среды существует два вида исполнения электронного преобразователя счетчика см. *рисунок 1.3*, *таблица 1.1*. Исполнение А имеет 4 кабельных ввода, клеммная колодка расположена в тыльной части преобразователя; исполнение Б имеет 1 кабельный ввод, клеммная колодка расположена в боковой части преобразователя.



исполнение А

исполнение Б

Рисунок 1.3 – Внешний вид счетчика

Таблица 1.1. Исполнение электронного преобразователя

Ду, мм	Температура измеряемой среды, °С	
	От -20 до +150 °С	От +150 до +250 °С
8 ≤ Ду ≤ 25	Исполнение А, Б*	Исполнение Б
Ду > 25	Исполнение Б	Исполнение Б

\* - для исполнения Д с длиной кабеля более 5м

## 1.3 ТЕХНИЧЕСКИЕ ХАРАКТЕРИСТИКИ

### 1.3.1 Краткое описание технических характеристик

Краткое описание технических характеристик счетчика представлено в таблице 1.2.

Таблица 1.2 - Технические характеристики счетчика

Характеристика	Значение
Диаметр условного прохода, мм	8; 15; 25; 40; 50; 80; 100; 150; 200; 250; 300;400
Класс точности	0,25;0,5
Избыточное давление измеряемой среды	до 6,3 МПа
Минимальное избыточное давление измеряемой среды	0,4 МПа
Температура измеряемой среды	от -20°С до +250°С
Вязкость измеряемой среды	от 0,3 до 20000 мПа·с
Выходные сигналы:	импульсный цифровой RS-485 аналоговый токовый 4-20 мА
Напряжение питания	24 В постоянного тока
Взрывозащита:	1ExdПС(Т2-Т6)Х,
Атмосферное давление	от 84 до 106,7 кПа
Температура окружающей среды*	от -40°С до +70°С
Относительная влажность, %, не более	95±3% (без конденсации влаги, при температуре 35 °С)
Климатическое исполнение (по ГОСТ15150)	У1 или ОМ1 (в случае поставки на морские суда), при температуре окружающей среды в пределах от -40 до +70 °С
Категория хранения и транспортирования	категория 5 (ОЖ4) по ГОСТ15150, но при температуре от минус 50 до плюс 50°С. Без упаковки категория 1 по ГОСТ15150
Устойчивость к воздействию внешнего магнитного поля	до 190А/м,50Гц
Вибрация	Группа V2 по ГОСТ 12997
Защита от пыли и влаги	IP65
Интервал между поверками	1 год
Срок службы	не менее 8 лет
Средняя наработка на отказ	не менее 50000 ч;
Габаритные размеры и масса	См. Приложение А

\* - ЖК дисплей работает при температуре от минус 20°С

### ИНФОРМАЦИЯ

Данные таблицы относятся к стандартному исполнению счетчика. При необходимости обеспечения особых требований имеется возможность изготовления счетчика под заказ.

**1.3.2 Диапазоны измерений**

В **таблицах 1.3 – 1.7** указаны диапазоны измерения счетчиков классов точности 0,25 и 0,5 при различных значениях вязкости измеряемой среды. Для исполнения «ФР» диапазон расхода подбирается согласно заявке на продукцию.

Работоспособность счетчиков обеспечивается при расходах, соответствующих полному диапазону согласно **таблицам 1.3 – 1.7**.

Измерение объема и расхода с нормированной погрешностью обеспечивается при условии, что расход измеряемой среды лежит в пределах, указанных в **таблицах 1.3 – 1.7** для заданной вязкости измеряемой среды и класса точности счетчиков.

Эксплуатация счетчиков при расходах, превышающих максимальное значение для нормированного диапазона, но не превышающих максимальное значение для полного диапазона измерений допускается в течение не более 2-х часов в сутки. Эксплуатация счетчика при расходах, превышающих максимальное значение для полного диапазона, не допускается. Значение нижней границы полного диапазона измерения зависит от параметров измеряемой среды и уточняется при заказе.

Таблица 1.3 - Диапазоны расходов для счетчиков исполнения по материалу Ст и Н1; температурный диапазон измеряемой среды от -20 до +150°С; класс точности 0,5 и 0,25

Ду	Полный диапазон, м <sup>3</sup> /ч	Диапазон расходов с нормированной погрешностью, м <sup>3</sup> /ч										Цена импульса/и мп/л
		0,32 – 0,8 мПа·с		0,8 – 2 мПа·с		2 – 400 мПа·с		400 – 2000 мПа·с		2000 – 20000 мПа·с		
		бензин, сжиженный газ	керосин	дизельное топливо, нефть		битум		сверхвязкие жидкости				
	0,5	0,25	0,5	0,25	0,5	0,25	0,5	0,25	0,5	0,25		
008	0,009-0,35	0,06-0,3	0,10-0,3	0,05-0,3	0,07-0,3	0,03-0,3	0,06-0,3	0,03-0,27	0,06-0,27	0,03-0,24	0,06-0,24	0,001
015А	0,025-0,9	0,2-0,8	0,27-0,8	0,1-0,8	0,2-0,8	0,08-0,8	0,16-0,8	0,08-0,7	0,16-0,7	0,08-0,6	0,15-0,6	
015Б	0,03-1,1	0,25-1	0,33-1	0,2-1	0,25-1	0,1-1	0,2-1	0,1-0,9	0,2-0,9	0,1-0,8	0,2-0,8	
015В	0,15-4,5	0,6-3	-	0,4-4	-	0,4-4	-	0,3-2,4	-	0,3-2,4	-	0,01
025А	0,2-6,5	1,5-6	1,2-6	1,2-6	1,5-6	0,6-6	1,2-6	0,5-5,4	1,2-5,4	0,6-5	1,2-5	
025Б	0,3-11	3-8	-	1,5-10	-	1-10	-	1-8	-	1-6	-	
040	0,8-28	8-20	8-20	2,7-22	5,5-22	2,5-25	4,4-22	2,1-18	4,2-18	1,5-12	3-12	0,1
050	1,2-44	9-36	15-36	4,5-36	9-36	4-40	7,2-36	2,8-24	6-24	2,2-18	4,5-18	
080	3-100	20-80	32-80	10-80	20-80	9-90	16-80	6,5-56	14-56	5-40	10-40	
100	4-110	25-100	40-100	13-100	25-100	12-100	20-100	8,5-72	18-72	6,5-54	14-54	1
150	8-280	55-225	88-220	31-250	57-225	25-250	44-220	18-150	38-150	12-100	25-100	
200	15-440	90-360	150-360	50-400	90-360	40-400	72-360	28-240	53-210	20-160	40-160	
250	20-650	135-540	180-540	68-540	135-540	60-600	108-540	42-360	90-360	30-240	60-240	1
300	30-1100	220-900	300-900	112-900	225-900	100-1000	180-900	70-600	150-600	54-450	113-450	
400	90-1700	400-1600	550-1600	200-1600	400-1600	180-1800	320-1600	130-1100	275-1100	90-750	180-750	

Примечание:

\* - В обозначении Ду используются буквенные индексы «А», «Б», «В», которые обозначают различные диапазоны измерения объемных расходов, при одинаковом значении Ду.



Таблица 1.4 - Диапазоны расходов для счетчиков исполнения по материалу Н2; температурный диапазон измеряемой среды от -20 до +80°C; класс точности 0,5 и 0,25

Ду	Полный диапазон, м <sup>3</sup> /ч	Диапазон расходов с нормированной погрешностью, м <sup>3</sup> /ч										Цена импульса, имп/л
		0,32 – 0,8 мПа·с		0,8 – 2 мПа·с		2 – 400 мПа·с		400 – 2000 мПа·с		2000 – 20000 мПа·с		
		бензин, сжиженный газ		керосин		дизельное топливо, нефть		битум		сверхвязкие жидкости		
		0,5	0,25	0,5	0,25	0,5	0,25	0,5	0,25	0,5	0,25	
015	0,2-6,5	0,75-3	-	0,75-3	-	0,6-3	-	0,6-3	-	0,5-2,5	-	0,01
025	0,3-11	2-8	-	2-8	-	1,6-8	-	1,2-6	-	1-5	-	
040	0,8-28	6-24	8-24	6-24	8-24	4,8-24	6-24	3,6-18	4-16	2,4-12	2,5-10	
050	1,2-44	9-36	12-36	9-36	12-36	7,2-36	9-36	4,8-24	5,5-22	3,6-18	4-16	
080	3-100	20-80	27-80	20-80	27-80	16-80	20-80	12-56	12-48	8-40	9-36	0,1
100	4-110	25-100	34-100	25-100	34-100	20-100	25-100	15-75	15-60	11-54	11-45	
150	8-280	55-220	75-220	55-220	75-220	45-220	55-220	30-150	35-135	20-100	23-90	
200	15-440	90-360	120-360	90-360	120-360	72-360	90-360	43-210	50-200	32-160	38-150	1
250	20-650	135-540	180-540	135-540	180-540	108-540	135-540	72-360	90-360	48-240	60-240	
300	30-1100	225-900	300-900	225-900	300-900	180-900	225-900	120-600	150-600	90-450	113-450	

Таблица 1.5 - Диапазоны расходов для счетчиков исполнения по материалу Н2; температурный диапазон измеряемой среды от +80 до +150°C; класс точности 0,5 и 0,25

Ду	Полный диапазон, м <sup>3</sup> /ч	Диапазон расходов с нормированной погрешностью, м <sup>3</sup> /ч										Цена импульса, имп/л
		2 – 5 мПа·с		5 – 50 мПа·с		50 – 400 мПа·с		400 – 2000 мПа·с		2000 – 20000 мПа·с		
		дизельное топливо		нефть		нефть		битум		сверхвязкие жидкости		
		0,5	0,25	0,5	0,25	0,5	0,25	0,5	0,25	0,5	0,25	
40	0,8-28	5,6-22,5	7-20	5,6-22,5	7-20	5,6-22,5	7-20	4-15	4-12	3-12	3,5-10	0,01
50	1,2-44	9-36	10-32	9-36	10-32	9-36	10-32	4,5-22	7-20	4,5-18	6-18	0,1
80	3-100	20-80	25-75	20-80	25-75	20-80	25-75	12-48	13-40	9-36	10-30	
100	4-110	25-100	30-90	25-100	30-90	25-100	30-90	15-60	17-50	11-45	14-40	
150	8-280	45-220	75-220	45-220	75-220	45-220	75-220	35-135	34-100	23-90	27-80	1
200	15-440	90-360	120-360	90-360	120-360	90-360	120-360	50-200	54-160	38-150	43-130	
250	20-650	135-540	180-540	135-540	180-540	135-540	180-540	90-360	120-360	60-240	80-240	
300	30-1100	225-900	300-900	225-900	300-900	225-900	300-900	150-600	200-600	113-450	150-450	

Таблица 1.6 - Диапазоны расходов для счетчиков исполнения по материалу Н2; температурный диапазон измеряемой среды от +150 до +250°C; класс точности 0,5 и 0,25

Ду	Полный диапазон, м <sup>3</sup> /ч	Диапазон расходов с нормированной погрешностью, м <sup>3</sup> /ч										Цена импульса, имп/л
		2 – 5 мПа·с		5 – 50 мПа·с		50 – 400 мПа·с		400 – 2000 мПа·с		2000 – 20000 мПа·с		
		дизельное топливо		нефть		нефть		битум		сверхвязкие жидкости		
		0,5	0,25	0,5	0,25	0,5	0,25	0,5	0,25	0,5	0,25	
25	0,3-11	2-10	С	С	С	С	С	2-8	С	С	С	0,01
40	0,8-28	7,5-22,5	10-20	7,5-22,5	10-20	7,5-22,5	10-20	5-15	6-12	4-12	5-10	
50	1,2-44	12-36	16-32	12-36	16-32	12-36	16-32	7,5-22,5	10-20	6-18	9-18	0,1
80	3-100	26,7-80	35-75	26,7-80	35-75	26,7-80	35-75	16-48	20-40	12-36	15-30	
100	4-110	34-100	45-90	34-100	45-90	34-100	45-90	20-60	25-50	15-45	20-40	
150	8-280	75-220	110-220	75-220	110-220	75-220	110-220	45-135	50-100	30-90	40-80	1
200	15-440	120-360	180-360	120-360	180-360	120-360	180-360	65-200	80-160	50-150	65-130	

Примечание:

С – требует предварительного согласования

Таблица 1.7 - Диапазоны расходов для счетчиков исполнения по материалу Ст и Н1; температурный диапазон измеряемой среды от +150 до +250°C; класс точности 0,5 и 0,25

Ду	Полный диапазон, м <sup>3</sup> /ч	Диапазон расходов с нормированной погрешностью, м <sup>3</sup> /ч										Цена импульса, имп/л
		2 – 5 мПа·с		5 – 50 мПа·с		50 – 400 мПа·с		400 – 2000 мПа·с		2000 – 20000 мПа·с		
		дизельное топливо		нефть		нефть		битум		сверхвязкие жидкости		
		0,5	0,25	0,5	0,25	0,5	0,25	0,5	0,25	0,5	0,25	
25	0,2-8	С	С	0,6-6,5	С	С	С	2-8	С	С	С	0,01
40	0,8-28	4,5-22,5	5,6-22,5	4,5-22,5	5,6-22,5	4,5-22,5	5,6-22,5	4,2-18	5-15	3-12	4-12	
50	1,2-44	7,2-36	9-36	7,2-36	9-36	7,2-36	9-36	6-24	7,5-22,5	4,5-18	5,5-17,5	0,1
80	3-100	16-80	20-80	16-80	20-80	16-80	20-80	14-56	16-48	10-40	12-36	
100	4-110	20-100	25-100	20-100	25-100	20-100	25-100	18-72	20-60	14-54	16-48	
150	8-280	45-220	55-220	45-220	55-220	45-220	55-220	38-150	45-135	25-100	30-90	1
200	15-440	72-360	90-360	72-360	90-360	72-360	90-360	53-210	65-200	40-160	50-150	
250	20-650	108-540	135-540	108-540	135-540	108-540	135-540	72-360	90-360	60-240	80-240	
300	30-1100	180-900	225-900	180-900	225-900	180-900	225-900	120-600	150-600	113-450	150-450	

Примечание:

С – требует предварительного согласования

### 1.3.3 Погрешность измерений

Пределы допускаемой относительной погрешности измерения значения объема и объемного расхода среды при условии, что значение расхода лежит в диапазоне измерений с нормированной погрешностью согласно **таблицам 1.3 – 1.7** по импульсному и цифровому выходным сигналам и по индикатору составляют:

- $\pm 0,25$  % для счетчиков класса 0,25;
- $\pm 0,5$  % для счетчиков класса 0,5;

Пределы допускаемой относительной погрешности измерения расхода по токовому выходному сигналу составляют:

$$\delta_{QI} = \pm [\delta_0 + (0,25 + \delta_T) \cdot I_{max} / (4 + 16 \cdot Q / Q_{max\_полн})], \quad (1.1)$$

где  $\delta_0$  – допускаемая погрешность измерения объема и расхода по импульсному сигналу согласно классу точности;

$I_{max} = 20$  мА;

$Q$  – значение расхода, м<sup>3</sup>/ч;

$Q_{max\_полн}$  – верхний предел полного диапазона измерений счетчика, м<sup>3</sup>/ч;

$\delta_T$  - дополнительная температурная погрешность, не превышающая  $\pm 0,05$  % на каждые 10 °С отклонения температуры окружающей среды от нормальной.

#### Примечание

При расходах, лежащих вне нормированного диапазона измерений, погрешность счетчика существенно зависит от внешних факторов (вязкость, температура, вибрация и т.д.) и составляет в среднем

- не более  $\pm 3,5\%$  при расходах от  $Q_{min\_полн}$  до  $Q_{min}$ ;

- не более  $\pm 1\%$  при расходах от  $Q_{max}$  до  $Q_{max\_полн}$ ,

где  $Q_{min}$ ,  $Q_{max}$  – нижний и верхний предел диапазона измерений с нормированной погрешностью;

$Q_{min\_полн}$ ,  $Q_{max\_полн}$  – нижний и верхний предел полного диапазона измерений.

### 1.3.4 Параметры электрического питания

Электрическое питание счетчиков осуществляется от внешнего источника питания постоянного тока напряжением 24В.

При отсутствии внешнего источника питания работа счетчика обеспечивается от встроенного электрохимического элемента питания типа LS26500 напряжением 3,6 В. При этом выходные сигналы счетчика не функционируют. Для счетчиков до ДУ 25 включительно, счетчик производит только инкрементирование значения объема жидкости, прошедшей через счетчик с момента первого включения (расширенного сумматора), в оперативной памяти, т.е. счетчик производит измерения расхода. Для счетчиков с ДУ свыше 25 встроенный электрохимический элемент питания обеспечивает только индикацию накопленного ранее объема и сохранение данных, счетчик не производит измерения расхода. При восстановлении внешнего питания работа счетчика восстанавливается в полном объеме.

Встроенный элемент питания обеспечивает автономную работу счетчика в течение

- не менее 90 суток при температуре окружающей среды не более +30°C;
- не менее 30 суток при температуре не более +55 °С.

При постоянном наличии внешнего напряжения питания емкость внутреннего элемента питания не расходуется, при этом срок его годности составляет не менее 10 лет.

Остаточный заряд встроенного электрохимического элемента питания отображается на индикаторе. Более подробная информация приведена в разделе «Эксплуатация и обслуживание». Параметры цепи питания счетчиков общепромышленного исполнения представлены в **таблице 1.8**.

Таблица 1.8 - Параметры цепи питания счетчиков общепромышленного исполнения

Параметры цепи питания	
Напряжение питания, В	24±6
Номинальная входная мощность, Вт	1,2
Пусковой ток, мА	250

### 1.3.5 Выходные сигналы

Счетчики имеют следующие выходные сигналы:

- импульсный сигнал;
- цифровой интерфейс;
- аналоговый токовый сигнал

Для отображения значений объемного расхода и накопленного объема счетчики имеют индикатор.

Время демпфирования показаний мгновенного расхода составляет 0,5с.

#### 1.3.5.1 Импульсный выходной сигнал

Количество импульсов выходного пропорционально измеренному значению объемного расхода.

Цена импульса зависит от типоразмера счетчика и приведена в *таблицах 1.3 – 1.7*.

Общее количество импульсов, формируемое на импульсном выходе, соответствует объему измеряемой среды, прошедшей через счетчик, с момента начала измерения.

Основные параметры импульсного выхода представлены в *таблице 1.9*.

Таблица 1.9 - Параметры импульсного выхода

Импульсный сигнал	
Ширина импульса, %	50
Коммутируемое напряжение, В	5...26,6
Максимальный ток в цепи, мА	50
Разомкнутый контакт - ток утечки не более, мкА - при напряжении, В	10 25.6
Замкнутый контакт -сопротивление, Ом, не более	30

Принципиальная схема выходного импульсного каскада представлена на **рисунке 1.4**. Схема подключения по импульсному выходному сигналу приведена в **Приложении Г** на **рисунке Г2**.

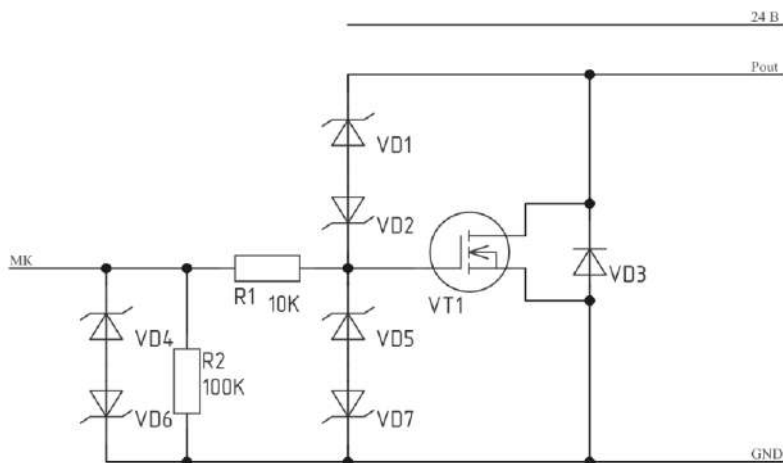


Рисунок 1.4.1 - Схема выходного импульсного каскада

### 1.3.5.2 Цифровой интерфейс

Цифровой интерфейс соответствует требованиям EIA/TIA-422-B и рекомендациям ITUV.11 и обеспечивает возможность работы в сети и передачу всех измеренных параметров. Параметры цифрового интерфейса представлены в *таблице 1.10*.

Таблица 1.10 - Параметры цифрового интерфейса

Цифровой интерфейс	
Физический уровень	RS-485
Протокол обмена	Modbus-RTU
Скорость обмена данными, бит/сек	1200, 2400, 4800, 9600
Количество приборов в одной сети	до 255
Формат данных	1 стартовый бит, 8 бит, 1 стоповый бит, без контроля на четность
Максимальная дальность передачи, м	1200

Через цифровой интерфейс передаются следующие параметры:

- серийный номер счетчика
- суммарный объем
- мгновенный расход
- коэффициенты преобразования частоты в расход
- коэффициент общей линейной коррекции зависимости расхода от частоты
- количество дробных знаков для мгновенного расхода
- максимальный расход, соответствующий токовому выходному сигналу 20мА
- сетевой адрес для интерфейса RS485 (0 - 255)
- скорость передачи данных
- измеряемая среда
- условный диаметр счетчика
- единицы измерения
- цена импульса

Карта регистров цифрового выхода представлена в *приложении Ж*. Схема подключения по цифровому выходному сигналу представлена в *Приложении Г* на *рисунке Г3*.

### 1.3.5.3 Аналоговый токовый выходной сигнал

Значение силы тока в цепи токового выходного сигнала лежит в пределах 4 – 20 мА и линейно зависит от объемного расхода. Значение силы тока 4 мА соответствует нулевому расходу. Значение силы тока 20 мА соответствует максимальному расходу, заданному в коэффициенте K16 (*таблица 2.11*).

При совместном использовании аналогового и импульсного выхода, их питание необходимо осуществлять от различных источников.

Параметры аналогового токового сигнала представлены в *таблице 1.11*.

**Таблица 1.11 - Параметры выходного токового сигнала**

Аналоговый токовый сигнал	
Пределы диапазона, мА	4...20
Сопротивление нагрузки, Ом, не более	200
Напряжение питания токовой петли, В, не более	26,6

Схема подключения по аналоговому выходному сигнала представлена в **Приложении Г** на **рисунке Г4**.

### 1.3.6 Индикатор

Встроенный индикатор отображает следующие данные

- расход, м<sup>3</sup>/ч;
- объем жидкости, прошедшей через счетчик с момента первого включения счетчика (сумматор объема), м<sup>3</sup>;
- частота вращения роторов

Емкость сумматоров составляет 10 000 000 единиц.

Управление режимом индикации производится посредством кнопок, расположенных под индикатором. Указания по управлению режимом индикации приведены в подразделе «**Эксплуатация и обслуживание**».

### 1.3.7 Используемые материалы

Материалы элементов конструкции счетчика приведены в *таблице 1.12*.

Таблица 1.12 - Материалы элементов конструкции счетчика

Детали и сборочные единицы	Материал
Корпус первичного преобразователя	Сталь 20 (Исполнение СТ и Н1); Нерж. сталь SS316 (Исполнение Н2)
Измерительная камера	Чугун серый СЧ25 (Исполнение СТ и Н1); Нерж. сталь SS316 (Исполнение Н2)
Роторы	Сталь коррозионно-стойкая жаропрочная 12Х13 (Исполнение СТ); Нерж. сталь SS304 (Исполнение Н1); Нерж. сталь SS316 (Исполнение Н2)
Ось ротора	Сталь коррозионно-стойкая жаропрочная 12Х13 (Исполнение СТ); Нерж. сталь SS316 (Исполнение Н1 и Н2)
Прокладки измерительного механизма	Фторопласт PTFE или сталь
Прокладки для уплотнения фланцев	Паронит ПОН-Б Спирально – навитые
Корпус электронного преобразователя	Алюминиевый сплав

### 1.3.8 Радиатор охлаждения

Для измерения высокотемпературных сред между первичным преобразователем и электронным преобразователем устанавливается радиатор охлаждения, см. *таблицу 1.13*.

Таблица 1.13 – Наличие радиатора охлаждения

Ду	Температура измеряемой среды		
	от -20 до +80°C	от +80 до +150°C	от +150 до +250°C
от Ду8 до Ду25	-	+	+(кроме Ду 8мм)
от Ду 40	-	-	+

## 1.4 ОБЕСПЕЧЕНИЕ ВЗРЫВОЗАЩИТЫ

Счетчики взрывозащищенного исполнения ЭД-230Вн имеют вид взрывозащиты «взрывонепроницаемая оболочка» по ГОСТ 30852.1. Счетчики исполнения ЭД-230Вн выполняются с уровнем взрывозащиты «взрывобезопасный» с маркировкой по взрывозащите "IExdIIС(T2-T6) X".

Взрывозащита вида «взрывонепроницаемая оболочка» достигается помещением электрических частей счетчика во взрывонепроницаемую оболочку по ГОСТ 30852.1, исключаящую передачу взрыва из счетчика во внешнюю взрывоопасную среду. Взрывонепроницаемость оболочки обеспечивается следующими средствами:

- Электрические элементы счетчиков заключены во взрывонепроницаемую оболочку, выдерживающую давление взрыва и исключаящую передачу горения в окружающую взрывоопасную среду.

- Взрывоустойчивость и взрывонепроницаемость оболочки соответствуют требованиям к электрооборудованию подгруппы IIС по ГОСТ 30852.1. Оболочка испытывается на взрывоустойчивость гидравлическим давлением 1,5 МПа.

- Параметры взрывонепроницаемых соединений: осевая длина резьбы, число полных неповрежденных витков зацепления резьбовых соединений оболочки соответствуют требованиям ГОСТ 30852.1 для электрооборудования группы II.

- Кабельный ввод обеспечивает прочное постоянное уплотнение кабеля. Элементы уплотнения соответствуют требованиям взрывозащиты по ГОСТ 30852.1.

- Максимальная температура нагрева оболочки в установленных условиях эксплуатации не превышает значений допустимых для соответствующего температурного класса по ГОСТ 30852.0:

  - T6 для счетчиков температурного исполнения «80»;

  - T3 для счетчиков температурного исполнения «150»;

  - T2 для счетчиков температурного исполнения «250».

- Конструкция счетчиков ЭД-230Вн выполнена с учетом общих требований ГОСТ 30852.0 для электрооборудования, размещаемого во взрывоопасных зонах. Механическая прочность оболочки датчика соответствует требованиям ГОСТ 30852.0 для электрооборудования с высокой опасностью механических повреждений. Конструкционные материалы обеспечивают фрикционную искробезопасность по ГОСТ 30852.0. Электростатическая искробезопасность обеспечивается за счет ограничения поверхности материала (смотровое окно) по ГОСТ 30852.0. Поверхность оболочки защищена от коррозии лакокрасочным покрытием.

Чертеж средств взрывозащиты вида «взрывонепроницаемая оболочка» приведен в приложении Д.

Вблизи наружного заземляющего зажима счетчика имеется рельефный знак заземления. На съемных крышках электронного преобразователя счетчика имеется предупредительная надпись: «До включения питания плотно закрыть крышку».

На табличке, прикрепленной к корпусу счетчика взрывозащищенного исполнения, имеется маркировка взрывозащиты.

Внешний вид таблички приведен в подразделе «1.5.1 Маркировка».

Знак "X" в маркировке взрывозащиты счетчиков указывает на особые условия эксплуатации, связанные с тем, что:

- при эксплуатации счетчиков необходимо принимать меры защиты оболочки счетчиков от нагрева (вследствие теплопередачи от измеряемой среды) выше температуры, допустимой для температурного класса, указанного в маркировке взрывозащиты;

- подсоединение внешних электрических цепей к счетчику необходимо осуществлять через кабельные вводы, сертифицированные в установленном порядке на



соответствие требованиям ГОСТ 30852.1;

- неиспользуемые кабельные вводы счетчиков ЭД-230Вн должны быть закрыты заглушками, сертифицированными в установленном порядке на соответствие требованиям ГОСТ 30852.1.

- эксплуатация и замена элемента автономного питания должны проводиться вне взрывоопасной зоны и в соответствии с требованиями руководства по эксплуатации 230.00.00 РЭ.

## 1.5 МАРКИРОВКА И ПЛОМБИРОВАНИЕ

Маркировка счетчика производится на табличке, прикрепленной к счетчику.

Табличка выполнена согласно *рисунку 1.5* и содержит данные, указанные в *таблице 1.14*.

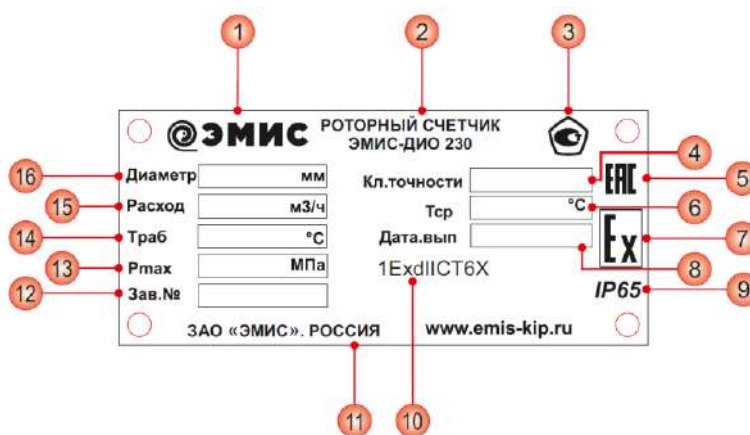


Рисунок 1.5 – Табличка счетчика

Таблица 1.14 - Маркировка на основной табличке счетчика

№	Пояснение
1	Товарный знак предприятия-изготовителя
2	Наименование прибора
3	Знак утверждения типа
4	Класс точности
5	Знак соответствия ТР ТС
6	Температура окружающей среды
7	Знак взрывозащиты* <sup>1</sup>
8	Дата выпуска
9	Степень пылевлагозащиты
10	Степень взрывозащиты* <sup>2</sup>
11	Сведения о производителе
12	Заводской номер

Продолжение таблицы 1.14

№	Пояснение
13	Максимальное давление рабочей среды (Pmax)
14	Температурный диапазон измеряемой среды (Траб)
15	Диапазон измеряемых расходов (Q)
16	Типоразмер – диаметр условного прохода (Ду)
-	Потребляемая мощность (Рпотр)* <sup>2</sup>
-	Напряжение питания (Uпит)* <sup>2</sup>
-	Масса (m)* <sup>2</sup>

\*<sup>1</sup> – для взрывозащищенного исполнения

\*<sup>2</sup> – в случае поставки на морские суда и суда внутреннего плавания

### ИНФОРМАЦИЯ

Перед монтажом счетчика удостоверьтесь, что информация, приведенная на табличках, соответствует данным в заказе.

**1.5.2 Пломбирование** Пломбирование счетчиков производится с целью исключения несанкционированного доступа к электронному преобразователю и изменения параметров настройки.

## 1.6 КОМПЛЕКТ ПОСТАВКИ

Базовый комплект поставки и дополнительная комплектация счетчика приведены на рисунках 1.6, 1.7 и в таблицах 1.15 и 1.16.



Рисунок 1.6 - Комплект поставки счетчиков

Таблица 1.15 - Базовый комплект поставки

№	Пояснение
1	Счетчик
2	Руководство по эксплуатации
3	Паспорт
4	Методика поверки
5	Свидетельство об утверждении типа средств измерения с приложением
6	Сертификат ТР ТС 012/2011 «О безопасности оборудования для работы во взрывоопасных средах с приложением»
7	Декларация ТР ТС 020/2011 «Электромагнитная совместимость»

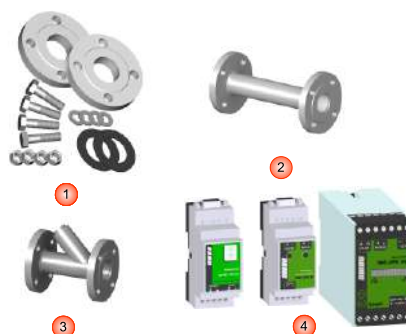


Рисунок 1.7 - Дополнительная комплектация

Таблица 1.16 - Дополнительная комплектация

№	Пояснение
1	Комплект монтажных частей (фланцы, прокладки, болты, гайки, шайбы) ЭМИС-ДИО 230-КМЧ
2	Монтажная технологическая вставка ЭМИС-ВЕКТА ВТ230
3	Фильтр и/или газоотделитель серии ЭМИС-ВЕКТА
4	Блок питания серии ЭМИС – БРИЗ общепромышленного исполнения
5	Комплект запасных частей, инструментов и принадлежностей (ЗИП). В состав ЗИП входят кабельные вводы, фланцевые прокладки и крепежные изделия для монтажа фланцев. По требованию заказчика в комплект ЗИП могут также входить и другие комплектующие.
6	Другие сертификаты (по требованию)
<b>ИНФОРМАЦИЯ</b>	
<p>При получении счетчика, необходимо:</p> <ul style="list-style-type: none"> <li>• проверить состояние упаковки на предмет отсутствия повреждений;</li> <li>• проверить комплектность поставки;</li> <li>• сравнить соответствие счетчика спецификации, указанной в заказе</li> </ul> <p>В случае повреждения упаковки, несоответствия комплектности или спецификации счетчика, следует составить акт.</p>	

## 1.7 КАРТА ЗАКАЗА

Варианты исполнений счетчиков ЭМИС-ДИО 230 представлены в таблице 1.17.  
Пример заполнения карты заказа представлен ниже.

ЭМИС-ДИО 230-

1		2		3		4		5		6		7		8		9		10		11		12		13		14		15		16
Вн	-	050	-	X	-	СГ	-	Ст	-	Ф	-	Т	-	-	-	1.6	-	80	-	0.5	-	СИ	-	А	-	ГП	-	-		
Запись при заказе: ЭМИС-ДИО 230-Вн-050-Х-СГ-Ст-Ф-Т-1.6-80-0.5-СИ-А-ГП																														

Таблица 1.17 - Варианты исполнений счетчиков

1	Взрывозащита		
-	без взрывозащиты (стандартное исполнение)		
Вн	взрывозащита 1ExdIIС(T2-T6)X		
X	под заказ		
2	Типоразмер		
008	Ду = 8 мм	150	Ду = 150 мм
015	Ду = 15 мм	200	Ду = 200 мм
025	Ду = 25 мм	250	Ду = 250 мм
040	Ду = 40 мм	300	Ду = 300 мм
050	Ду = 50 мм	400	Ду = 400 мм
080	Ду = 80 мм	X	под заказ
100	Ду = 100 мм		
3	Диапазон расхода		
-	стандартный в соответствии с РЭ		
A..B	стандартный в соответствии с РЭ		
X*	спец. заказ		
* - счетчики могут изготавливаться с диапазоном расхода под заказ, в этом случае при заказе оговаривается требуемый диапазон расхода и после кода диаметра указывается «X» (см. пример заказа).			
4	Измеряемая среда		
-	жидкости вязкостью от 0,8 мПа*с до 20000 мПа*с (керосин, ДТ, нефть, битум, сверхвязкие жидкости)		
СГ	жидкости вязкостью до 0,8 мПа*с (сжиженный газ, бензин), жидкости с низкими смазывающими свойствами (например, растворы этиленгликоля, вода)		
5	Исполнение по материалам		
СТ	роторы и корпус из углеродистой стали		
Н1	роторы из нержавеющей стали, корпус из углеродистой стали		
Н2	роторы и корпус из нержавеющей стали		
X	под заказ		
6	Соединение с трубопроводом		
Ф	фланцевое соединение		
ФР*	фланцевое со встроенными переходами		
X	под заказ		
* - предварительное согласование			

7	<b>Термокожух</b>
-	без термокожуха
T*	с термокожухом для внешнего обогрева корпуса счетчика паром или маслом
* - Исполнение ЭД230 с термокожухом на диаметр 8 мм невозможно	
8	<b>Размещение электронного преобразователя</b>
-	электронный преобразователь размещен на корпусе первичного преобразователя
D*	дистанционное размещение
X	под заказ
* - максимальная длина кабеля до 100 м для типоразмеров Ду40 и выше; для остальных модификаций максимальная длина кабеля до 5 м;	
9	<b>Давление измеряемой среды</b>
1,6	максимальное давление – 1,6 МПа
2,5	максимальное давление – 2,5 МПа
4	максимальное давление – 4,0 МПа
6,3	максимальное давление – 6,3 МПа
X	под заказ
10	<b>Температура измеряемой среды</b>
80	температура измеряемой среды от -20 до +80°C
150	температура измеряемой среды от +80 до +150°C
250	температура измеряемой среды от +150 до +250°C
X	под заказ
11	<b>Класс точности</b>
0,5	класс точности 0,5%
0,25	класс точности 0,25%
X	под заказ
12	<b>Индикация</b>
-	отсутствует
СИ	встроенный счетчик объемного расхода с индикатором
13	<b>Выходной сигнал</b>
-	импульсный + цифровой RS-485
A	Дополнительно аналоговый токовый 4-20 мА
X	спец. заказ
14	<b>Поверка</b>
-	заводская калибровка
ГП	государственная поверка
15	<b>Стандарт фланцев</b>
-	Согласно РЭ, приложение А
ГОСТ	ГОСТ 33259
ASME	ASME (ANSI) B16.5
EN	EN 1092-1
16	<b>Спец. исполнение</b>
-	стандартное исполнение
AST	Для эксплуатации в средах, содержащих сероводород

Примечание: преобразователи исполнения AST рассчитаны на работу при содержании сероводорода в окружающей среде в нормальном режиме не более 10мг/м3, в аварийной ситуации - до 100 мг/м3 в

течение не более 1 часа. Содержание растворенного сероводорода в измеряемой среде до 6% по объему.

	1	2	3	4	5	6
Комплект монтажных частей ЭМИС-ДИО 230	- 015	- 1,6	- -	- Стн	- УИ	- ГОСТ
Комплект монтажных частей ЭМИС-ДИО 230-015-1,6-Стн-УИ-ГОСТ						

Таблица 1.18- Структура обозначения КМЧ для счетчиков ЭМИС-ДИО 230

1	Типоразмер			
015	Ду15	065	Ду65	250 Ду250
020	Ду20	080	Ду80	300 Ду300
025	Ду25	100	Ду100	350 Ду350
032	Ду32	125	Ду125	400 Ду400
040	Ду40	150	Ду150	X спец. заказ
050	Ду50	200	Ду200	
2	Давление измеряемой среды			
1,6	Максимальное давление – 1,6 МПа			
2,5	Максимальное давление – 2,5 МПа			
4,0	Максимальное давление – 4,0 МПа			
6,3	Максимальное давление – 6,3 МПа			
X	спец. заказ			
3	Соединение с трубопроводом			
-	Фланцевое			
X	Спец. заказ			
4	Материал ответных фланцев			
Ст	Сталь 20	13ХФА	Сталь 13ХФА	
Стн	Сталь 09Г2С	X	Спец. заказ	
Н1	Нержавеющая сталь 12Х18Н10Т			
5	Наличие измерительных участков			
-	Нет			
УИ	Да			
6	Стандарт фланца			
-	Согласно РЭ приложение А			
ГОСТ	ГОСТ 33259			
EN	EN 1092-1			
ASME	ASME (ANSI) B16.5			

## 2 ИСПОЛЬЗОВАНИЕ ПО НАЗНАЧЕНИЮ

### 2.1 ОБЩИЕ РЕКОМЕНДАЦИИ ПО ВЫБОРУ И ИСПОЛЬЗОВАНИЮ

#### 2.1.1 Выбор исполнения счетчика

Одним из важнейших условий надежной работы счетчика и получения достоверных результатов измерений является соответствие модификации счетчика параметрам технологического процесса. Перечень сведений о процессе, необходимых для выбора оптимальной модификации счетчика, представлен в *таблице 2.1*.

Таблица 2.1 - Сведения, необходимые для выбора модификации счетчика

№	Сведения о процессе
1	Полное название измеряемой среды
2	Состав и процентное содержание жидкостей
3	Состав и процентное содержание твердых включений
4	Состав и процентное содержание газовых включений
5	Плотность измеряемой среды
6	Вязкость измеряемой среды
7	Диапазон расхода измеряемой среды
8	Необходимая точность измерений расхода
9	Температура измеряемой среды в месте измерения расхода
10	Давление в трубопроводе
11	Допустимые потери давления
12	Наличие в системе элементов автоматики и регулирования
13	Диаметр трубопровода
14	Ориентация (наклон) трубопровода в месте измерения расхода
15	Температура окружающей среды вблизи трубопровода
16	Требования по взрывозащите (требуемая маркировка взрывозащиты)

#### ИНФОРМАЦИЯ

Во избежание ошибочного самостоятельного выбора модификации счетчика отправьте заполненный опросный лист ЭМИС на счетчик ближайшему представителю компании.

Выбор типоразмера счетчика осуществляется в соответствии с реальными значениями расхода в трубопроводе, которые, могут отличаться от расчетных (проектных) значений. Типоразмер счетчика следует выбирать таким образом, чтобы реальное значение расхода измеряемой среды находилось во второй трети нормированного диапазона. В связи с этим, диаметр условного прохода (Ду) счетчика может быть как равным, так и меньшим, чем условный диаметр трубопровода.

При выборе счетчика, необходимо учитывать наличие в системе элементов автоматики и регулирования, поскольку при регулировании может возникнуть такой режим, когда расход среды окажется равным или меньшим, чем минимальный расход, что может привести к блокированию потока роторами.

Счетчики Ду 15, 25 мм имеют несколько стандартных исполнений, отличающихся диапазонами измеряемых расходов. Счетчики всех типоразмеров могут под заказ изготавливаться с нормированным диапазоном измерения, отличающимся от приведенных в *таблице 1.2* и *1.3*, но находящимся в рамках полного диапазона для данного типоразмера.

Если реальному расходу в трубопроводе, соответствует счетчик с меньшим (или большим) чем у трубопровода диаметром условного прохода, то рекомендуется применять модификацию счетчика со встроенными переходами – соединение с трубопроводом типа ФР. Счетчики исполнения ФР имеют диапазон измерения, соответствующий меньшему (или большему) типоразмеру. Например, присоединительные размеры счетчика ЭМИС-ДИО 230-050-ФР (Присоед. Ду40мм) соответствуют присоединительным размерам счетчика ЭМИС-ДИО 230-040-Ф, а диапазон измерения счетчика ЭМИС-ДИО 230-050-ФР соответствует диапазону измерения счетчика ЭМИС-ДИО 230-050-Ф.

### 2.1.2 Учет жидкостей с низкой вязкостью и низкой смазывающей способностью.

Для измерения расхода и объема жидкостей с вязкостью менее 0,8 мПа·с и для жидкостей с низкими смазывающими свойствами (например, растворы этиленгликоля, вода) следует использовать счетчики исполнения «СГ». Счетчики исполнения «СГ» отличающиеся специальной конструкцией измерительного механизма с меньшей инерционностью.

Счетчики исполнения СГ используются, в частности, в качестве счетчиков бензина и сжиженного газа.

### 2.1.3 Выбор материалов

Материалы счетчика, контактирующие с измеряемой средой, должны быть устойчивы к ее агрессивному воздействию. В большинстве случаев рекомендуется применять модификации счетчика с корпусом первичного преобразователя и роторами из углеродистой стали (исполнение Ст). Если в измеряемой среде присутствует вода или водные растворы, то следует использовать счетчик в исполнении Н2 с измерительной камерой и роторами из нержавеющей стали. Так же для измерения агрессивных сред или при наличии особых гигиенических требований, следует использовать счетчиком с корпусом и роторами из нержавеющей стали (исполнение Н2). Для менее агрессивных сред можно применять исполнение Н1 с измерительной камерой из углеродистой стали и роторами из нержавеющей стали.

#### ИНФОРМАЦИЯ

Роторы счетчиков, корпуса которых выполнены из нержавеющей стали (исполнения Н2) имеют большую склонность к блокированию, чем роторы счетчиков, корпуса которых выполнены из углеродистой стали (Ст и Н1). Поэтому, при отсутствии необходимости, не рекомендуется применять исполнения Н2.



### 2.1.4 Использование рубашки обогрева

При остановке процесса в условиях пониженной температуры окружающей среды измеряемая среда может застывать в измерительной камере счетчика и блокировать роторы. В таких случаях необходимо производить общий разогрев измеряемой среды или трубопровода, либо локальный обогрев счетчика. Исполнение счетчика со встроенной рубашкой обогрева (Т) имеет штуцеры для подвода горячего масла или пара в целях локального обогрева измерительной камеры счетчика. Максимальная температура горячего пара или масла - 150<sup>0</sup>С.

Присоединительный размер резьбы рубашки обогрева 1/2G.

### 2.1.5 Текущий напор и потери давления

При наличии малого текущего напора или в случае недопустимости снижения давления процесса следует учитывать возможные потери давления на счетчике. Зависимость потерь давления от расхода при различных значениях вязкости измеряемой среды показана на *рисунке 2.1*.

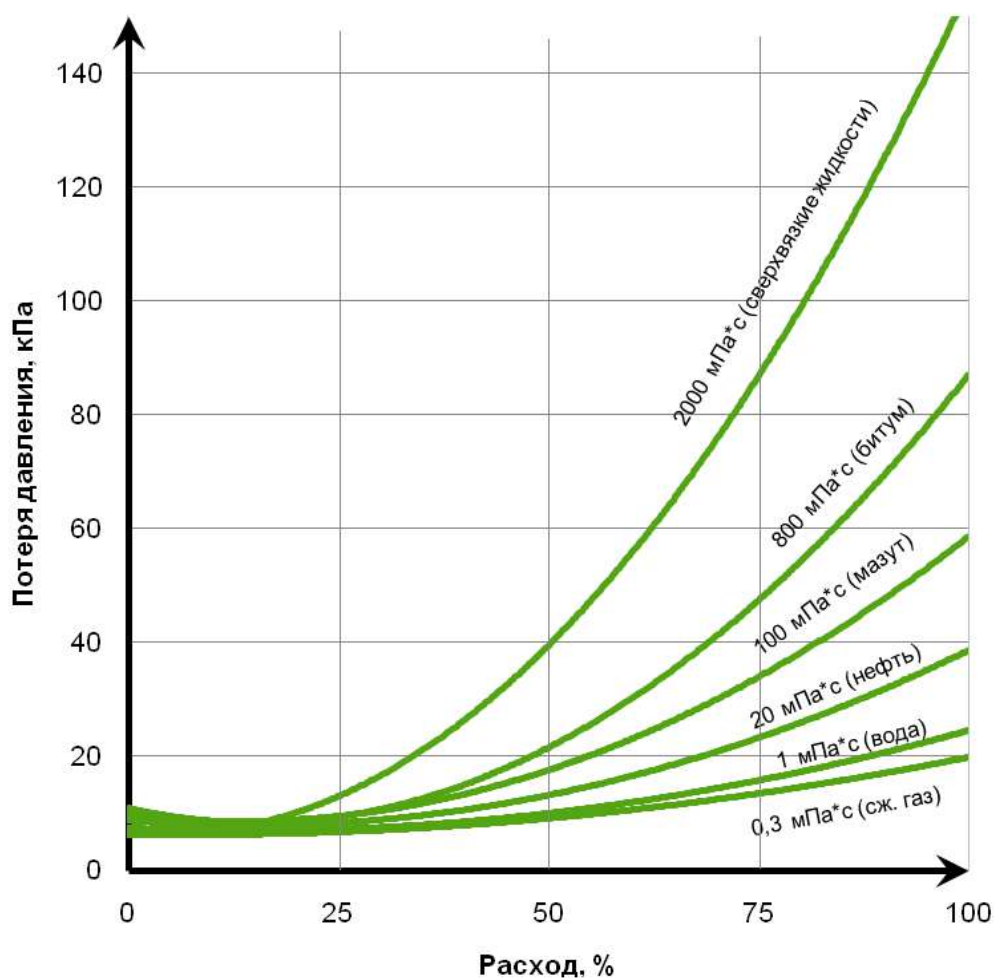


Рисунок 2.1 - Потери давления на счетчике в зависимости от расхода и вязкости измеряемой жидкости

### 2.1.6 Наличие механических и газовых включений

Твердые механические включения могут привести к износу элементов конструкции первичного преобразователя счетчика и увеличению погрешности измерений. Кроме того, скопление механических включений в измерительной камере приведет к блокированию вращения роторов. Наличие большого количества мелких примесей приведет к износу подшипниковых узлов и их блокированию. Для предотвращения выхода из строя счетчика, стабильности метрологических характеристик и повышения срока службы требуется установить перед счетчиком фильтр, для удаления из среды механических частиц. В *таблице 2.2* приведены размеры ячейки в зависимости от вязкости измеряемой среды. Фильтр необходимо очищать от механических частиц в соответствии с Руководством по эксплуатации на фильтр.

При наличии примесей в измеряемой среде счетчик требует периодического опорожнения отстойной полости в нижней крышке корпуса. А возможно и полной разборки и чистки роторов, подшипников и других узлов счетчика жидкости.

Таблица 2.2 – Размер сетки

Ø ячейки сетки, мкм	Вязкость
1700	для жидкостей вязкостью от 400 до 3000 мПа*с
830	для жидкостей вязкостью от 2 до 400 мПа*с
380	для жидкостей вязкостью от 0,32 до 2 мПа*с

При измерении жидкостей вязкостью до 6 МПа\*с перед счетчиком следует устанавливать газоотделители для удаления пузырьков воздуха, газа или паров жидкости, приводящих к повышению погрешности измерений.

#### ИНФОРМАЦИЯ

Все исполнения счетчиков рекомендуется применять совместно с фильтрами, т.к. в этом случае гарантируется класс точности и надежная работа счетчика в течение длительного времени.

В качестве фильтров жидкостей и/или газоотделителей рекомендуется использовать устройства серии ЭМИС-ВЕКТА.

### 2.1.7 Оптимальная схема установки

Оптимальная схема установки счетчика (см. *рисунок 2.2* и *таблицу 2.3*) обеспечивает:

- высокую точность измерений и минимизацию скопления газа в рабочей полости прибора за счет его установки вблизи изгиба трубопровода вверх и использования газоотделителя;
- возможность демонтажа и обслуживания счетчика за счет использования байпасной линии;
- стабильную работу прибора и защиту от блокирования измерительного механизма за счет естественного осаждения механических частиц в нижней байпасной линии и использования фильтра жидкости.

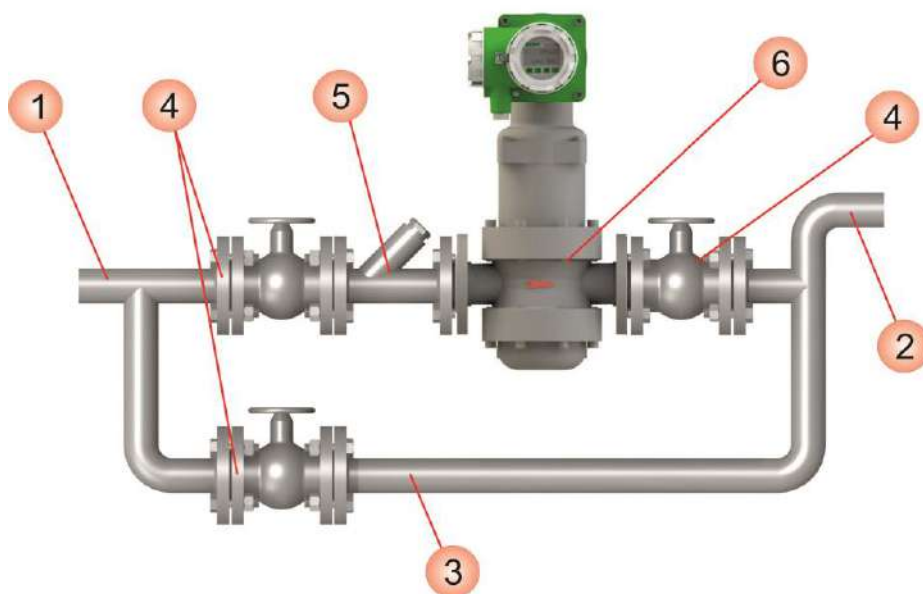


Рисунок 2.2 - Оптимальная схема установки счетчика ЭМИС-ДИО 230

Таблица 2.3 - Оптимальная схема установки счетчика ЭМИС-ДИО 230

№ на рис.	Наименование
1	Измерительная линия трубопровода, используемая в штатном режиме
2	Изгиб трубопровода вверх для отвода газовых скоплений
3	Байпасная линия трубопровода, используемая во время обслуживания счетчика
4	Задвижки для использования байпасной линии
5	Фильтр и/или газоотделитель (например, серии ЭМИС-ВЕКТА)
6	Счетчик

### 2.1.8 Измерение реверсивных потоков

Допускается использование счетчика для измерения расхода и объема реверсивных потоков. Погрешность счетчика при обратном направлении потока не нормируется и может составлять, по экспериментальным данным, до  $3 \cdot \square$ , где  $\square$  - погрешность счетчика при прямом направлении потока. Для защиты счетчика от механических включений при обоих направлениях потока рекомендуется устанавливать фильтры с двух сторон от счетчика – см. **рисунок 2.3** (обозначения на рисунке соответствуют **таблице 2.3**). Перед началом измерений в новом направлении необходимо произвести обнуление сумматора счетчика согласно указаниям **n.2.5.3**, тогда по завершении измерений сумматор отобразит значение объема жидкости, прошедшее через счетчик за время измерения. Расширенный сумматор счетчика отображает суммарный объем, прошедший через счетчик в обоих направлениях за все время эксплуатации.

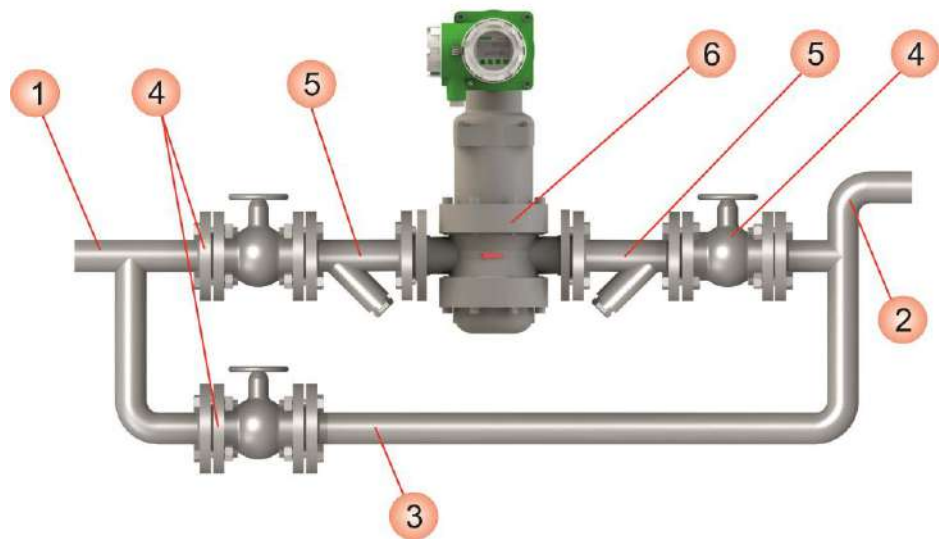


Рисунок 2.3 -Схема установки счетчика ЭМИС-ДИО 230 при измерении реверсивных потоков одним счетчиком (технологические измерения)

Для измерения реверсивных потоков с нормированной погрешностью необходимо использовать узел, представленный на **рисунке 2.4**.

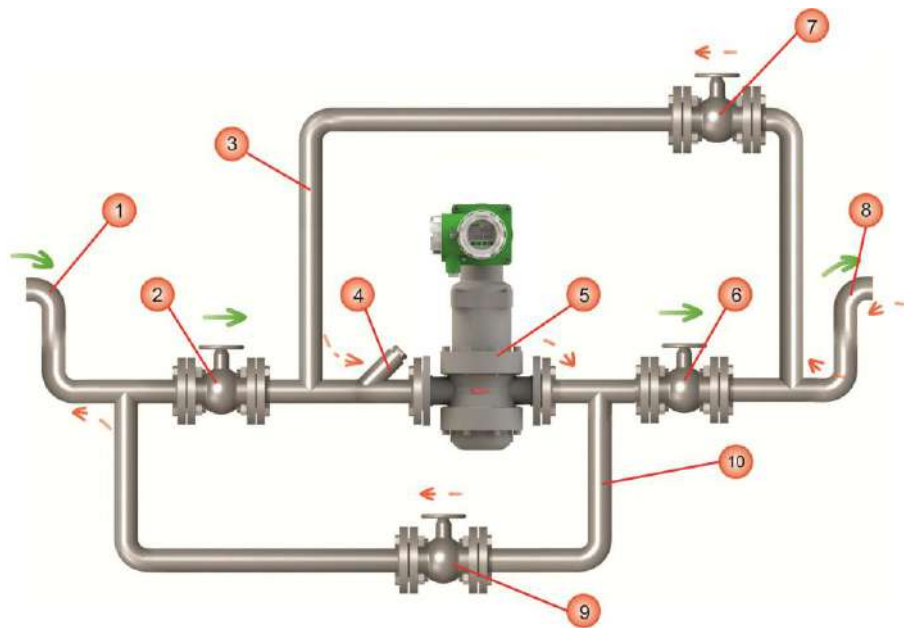


Рисунок 2.4 -Схема установки счетчиков ЭМИС-ДИО 230 при измерении реверсивных потоков с нормированной погрешностью

Таблица 2.4 -Схема установки счетчика ЭМИС-ДИО 230 при измерении реверсивных потоков с нормированной погрешностью

№	Наименование
1, 8	Изгиб трубопровода вверх для отвода газовых скоплений
2, 6	Задвижки счетчика прямого потока
3, 10	Измерительная линия трубопровода, используемая для реверсивного потока
4	Фильтр и/или газоотделитель счетчика прямого потока (например, серии ЭМИС-ВЕКТА)
5	Счетчик ЭМИС-ДИО 230
7, 9	Задвижки счетчика обратного потока

Прямой поток обозначен сплошными стрелками, при этом задвижки 2 и 6 открыты, задвижки 7 и 9 закрыты. Реверсивный поток обозначен пунктирными стрелками, задвижки 2 и 6 закрыты, задвижки 7 и 9 открыты. Линии 3 или 10 также используются в качестве байпасной линии трубопровода.

## 2.2 УКАЗАНИЯ МЕР БЕЗОПАСНОСТИ

**2.2.1 Общие указания** К монтажу, эксплуатации, техническому обслуживанию счетчиков должны допускаться лица, изучившие настоящее РЭ и прошедшие инструктаж по технике безопасности при работе с электротехническими устройствами.

Все операции по эксплуатации и поверке счетчиков необходимо выполнять с соблюдением требований по защите от статического электричества.

Монтаж счетчика на трубопровод и демонтаж с трубопровода должны производиться при полном отсутствии избыточного давления в трубопроводе и отключенном напряжении питания. Электрический монтаж также следует производить только при отключенном напряжении питания.

При проведении монтажных, пуско-наладочных работ и ремонта запрещается:

- производить замену электрорадиоэлементов при подключенном напряжении питания счетчика;
- подключать счетчик к источнику питания с выходным напряжением, отличающимся от указанного в настоящем РЭ;
- использовать электроприборы, электроинструменты без их подключения к шине защитного заземления, а также в случае их неисправности.

При проведении монтажных работ опасными факторами являются:

- напряжение питания переменного тока с действующим значением 220В и выше, частотой 50 Гц (при расположении внешнего источника питания счетчика в непосредственной близости от места установки);
- избыточное давление измеряемой среды в трубопроводе;
- повышенная температура измеряемой среды.

Эксплуатация счетчиков взрывозащищенного исполнения должна производиться согласно требованиям главы 7.3 ПУЭ и других нормативных документов, регламентирующих применение электрооборудования во взрывоопасных условиях.

### ВНИМАНИЕ!



Запрещается установка и эксплуатация счетчиков в условиях превышения предельно допустимых параметров давления и температуры измеряемой среды.

Запрещается эксплуатация счетчика при снятых крышках, а также при отсутствии заземления корпуса.

## 2.3 МОНТАЖ СЧЕТЧИКОВ НА ТРУБОПРОВОДЕ

### 2.3.1 Выбор места установки

При выборе места установки счетчика ЭМИС-ДИО 230 следует руководствоваться правилами - см. **рисунок. 2.5**:

- В месте установки счетчика должна отсутствовать сильная вибрация, высокие температуры и сильные магнитные поля. Поэтому не рекомендуется устанавливать счетчик в непосредственной близости от трансформаторов, силовых агрегатов и других механизмов создающих вибрацию и электромагнитные наводки.
- Счетчик не должен устанавливаться в месте напряжения трубопровода и не должен являться опорой трубопровода.
- Рекомендуется предусмотреть защиту от попадания влаги на счетчик.
- Счетчик следует устанавливать в легкодоступных местах. Вокруг счетчика должно быть обеспечено свободное пространство для удобства монтажа и последующего обслуживания.
- Устройство индикации показаний счетчика должно находиться в месте, удобном для считывания данных оператором.
- Ток, потребляемый счетчиком от встроенного элемента, существенно возрастает при повышении температуры корпуса электронного преобразователя. По этой причине целесообразно выбирать место установки счетчика так, чтобы обеспечить минимальную температуру корпуса электронного преобразователя. При прямом солнечном освещении температура корпуса может повышаться на величину до 30 градусов по сравнению с температурой окружающего воздуха, поэтому, если невозможна установка счетчика в тени, необходимо устанавливать солнцезащитный экран.



Рисунок. 2.5 - Общие требования к месту установки счетчика

#### ИНФОРМАЦИЯ

Если в месте установки счетчика присутствует сильная вибрация, напряжение трубопровода или счетчик является опорой трубопровода, то необходимо предусмотреть внешние опоры трубопровода до и после места установки счетчика. Основание опор должно быть надежным.

При этом установка счетчика в местах, где присутствует вибрация, в том числе на подвижных установках, допускается.

### 2.3.2 Ориентация трубопровода и прямые участки

Счетчик может устанавливаться на горизонтальном, вертикальном или наклонном участках трубопровода. При этом оптимальным является монтаж счетчика на горизонтальном участке трубопровода с вертикальной ориентацией роторов.

Счетчик следует устанавливать так, чтобы его рабочая полость всегда была заполнена измеряемой жидкостью и в полости исключалось скопление газа и твердых механических частиц.

Счетчик не требует обеспечения прямых участков до и после места установки, а также установки дополнительных устройств, выравнивающих профиль потока (струвыпрямителей и пр.).

Рекомендации по установке представлены на **рисунке 2.6**.

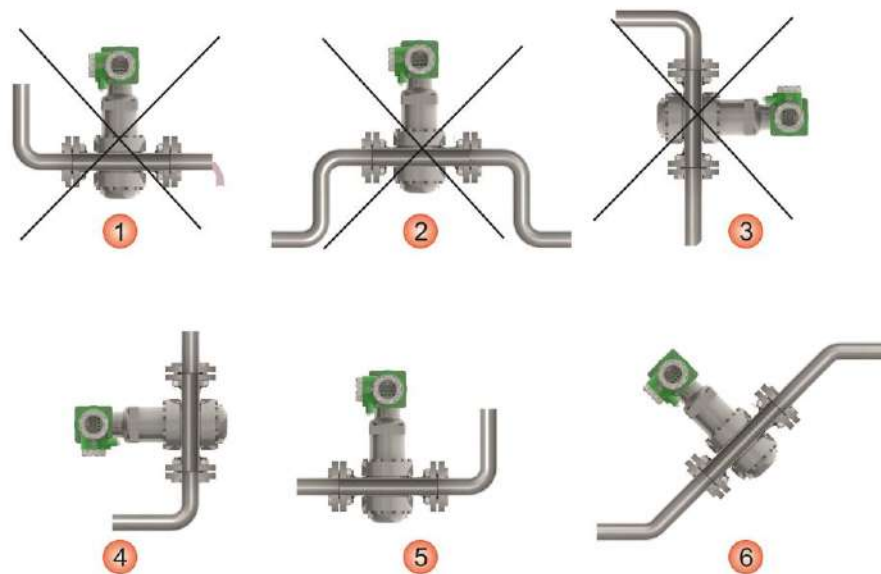


Рисунок 2.6 - Рекомендации по установке счетчика ЭМИС-ДИО 230

Таблица 2.5 – Пояснения к рисунку 2.6

№	Рекомендации
1	Запрещено устанавливать прибор на горизонтальном участке перед участком свободного слива потока, т.к. в этом случае не гарантируется заполненность рабочей полости счетчика
2	Запрещено устанавливать счетчик в верхнем участке изгиба трубопровода, т.к. в этом случае возможно скопления газа в рабочей полости прибора
3	Не рекомендуется устанавливать прибор на вертикальном участке трубопровода с нисходящим направлением потока среды, т.к. в этом случае существует вероятность скопления твердых механических частиц в рабочей полости счетчика
4	Рекомендуется устанавливать прибор на вертикальном участке трубопровода с восходящим направлением потока среды
5	Рекомендуется устанавливать счетчик на горизонтальном участке трубопровода с последующим изгибом вверх
6	Рекомендуется устанавливать счетчик на наклонном участке трубопровода с восходящим направлением потока среды



## 2.3.3

Подготовка  
трубопровода

Для подготовки к установке счетчика необходимо проделать следующие операции:

- проверить наличие и комплектность монтажных фланцев, крепежных деталей, технологической вставки и их соответствие исполнению счетчика (см. приложение А);
- вырезать участок трубопровода длиной  $L_{уст}$

$$L_{уст} = L_{расх} + 2 \times L_{пр} + 2 \times L_{фл}, \quad (2.1)$$

где  $L_{расх}$  – установочная длина счетчика выбранного типоразмера (см. приложение А);

$L_{пр}$  – толщина прокладки;

$L_{фл}$  – толщина ответного фланца за вычетом длины посадки на трубопровод;

- посадить ответные фланцы на трубопровод;
- используя монтажную вставку, выставить и отцентрировать фланцы и приварить их к трубопроводу.

**ВНИМАНИЕ!** При монтаже допускается использовать счетчик в качестве монтажной вставки только в следующих случаях:

- монтаж осуществляется с использованием газовой сварки;
- при монтаже с использованием электродуговой сварки источник тока подсоединяется таким образом, чтобы сварочный ток не протекал через счетчик – см. рисунок 2.7.

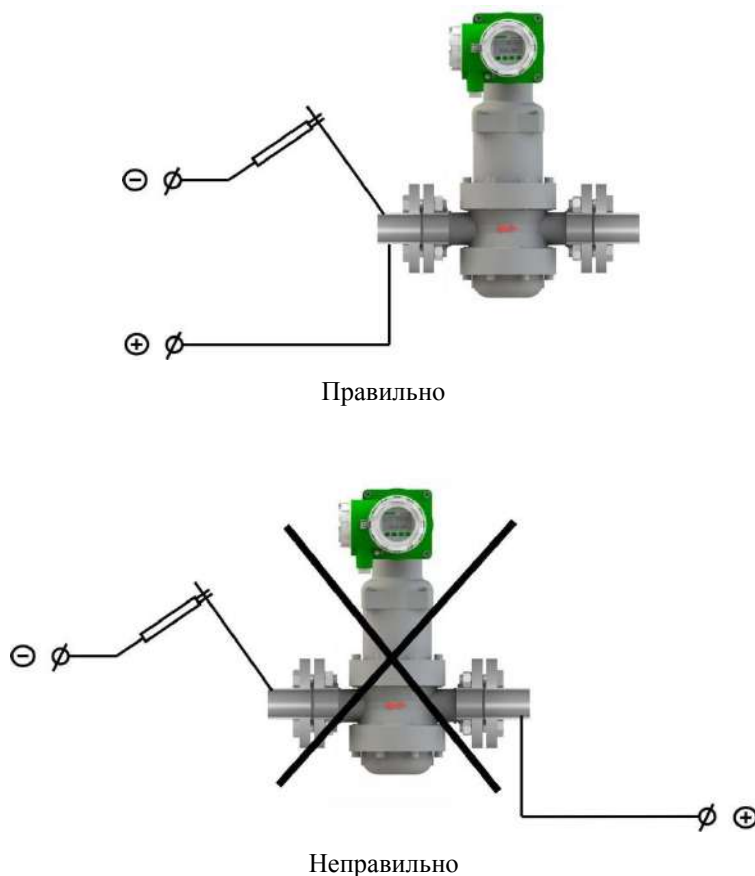


Рисунок 2.7 -Подключение источника тока при электродуговой сварке с использованием счетчика

В результате установочное место должно выглядеть в соответствии с **рисунком 2.8**, где длина  $L$  соответствует сумме длины счетчика и толщины обеих прокладок.

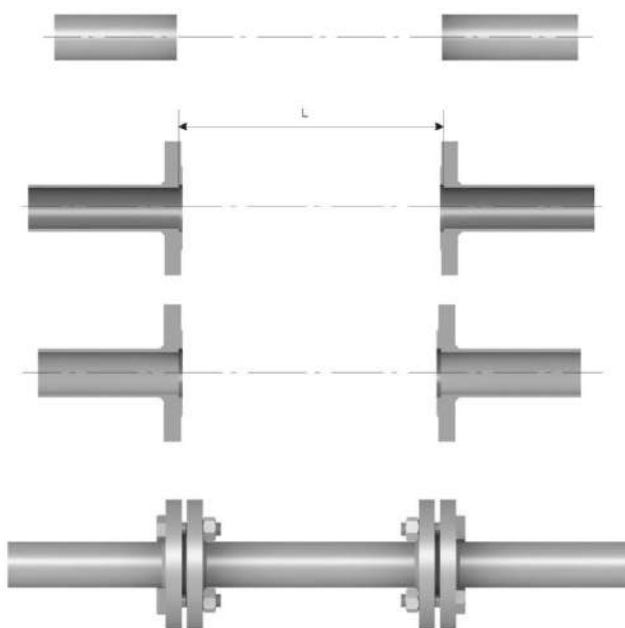


Рисунок 2.8 - Подготовка трубопровода к монтажу счетчика

#### ИНФОРМАЦИЯ

При использовании фильтров и газоотделителей, длина участка трубопровода должна предусматривать их установку.

## 2.3.4.

Подготовка  
полости  
трубопровода и  
монтаж  
счетчика

Непосредственно перед установкой, необходимо:

- тщательно прочистить трубопровод от окалины, песка, и других твердых частиц;
- произвести осмотр внутренней полости счетчика и удалить из нее твердые механические и другие инородные включения;
- удалить консервационную смазку из счетчика, путем пропуска через него керосина, бензина или дизельного топлива; слить жидкость, применявшуюся для расконсервации.

Для установки счетчика на трубопровод необходимо проделать следующие операции - см. **рисунок 2.9**:

- повернуть счетчик таким образом, чтобы направление стрелки на корпусе прибора соответствовало нормальному направлению потока;
- продеть болты через отверстия одного ответного фланца трубопровода и фланца счетчика, одеть шайбы и закрутить гайки. Гайки не следует затягивать;
- установить прокладку между присоединенным ответным фланцем и фланцем прибора и выровняйте ее. Рекомендуется избегать выступаний прокладки во внутреннюю полость трубопровода;
- установить на другом фланце прокладку, проденьте болты через отверстия ответного фланца трубы и фланца счетчика, оденьте шайбы и закрутите гайки. Гайки не следует затягивать;
- затянуть гайки в соответствии последовательностью, представленной на **рисунке 2.10**.



Рисунок 2.9 - Установка счетчика ЭМИС-ДИО 230 на трубопровод

Таблица 2.6 - Пояснения к рисунку 2.9

№	Пояснение
1	Фланцы счетчика
2	Ответные фланцы трубопровода
3	Прокладки
4	Болты
5	Гайки

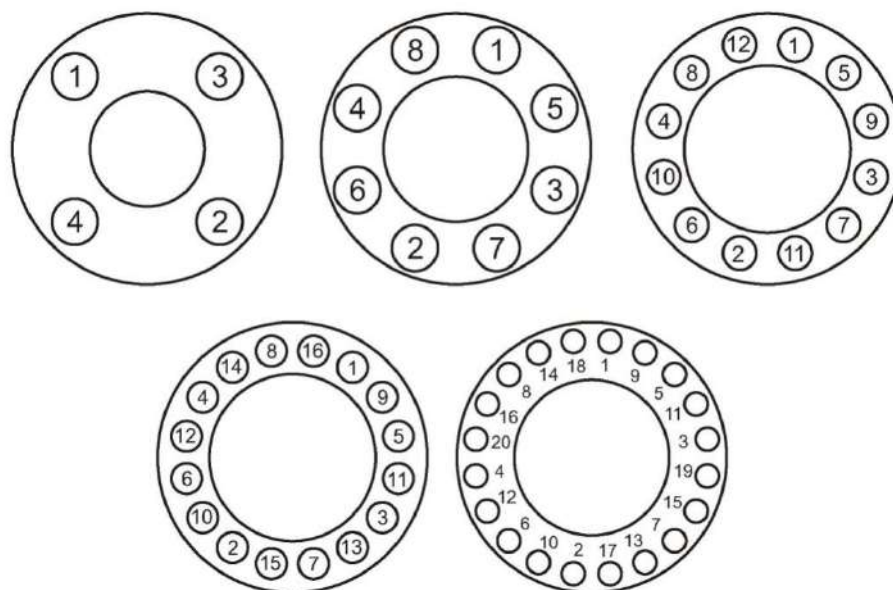


Рисунок 2.10 - Последовательность затяжки болтов фланцев

**2.3.5**  
**Теплоизоляция**

В случае необходимости теплоизоляции трубопровода в месте установки счетчика, соблюдайте рекомендации в соответствии с *рисунком 2.11*.



Рисунок 2.11 - Рекомендации по теплоизоляции счетчика

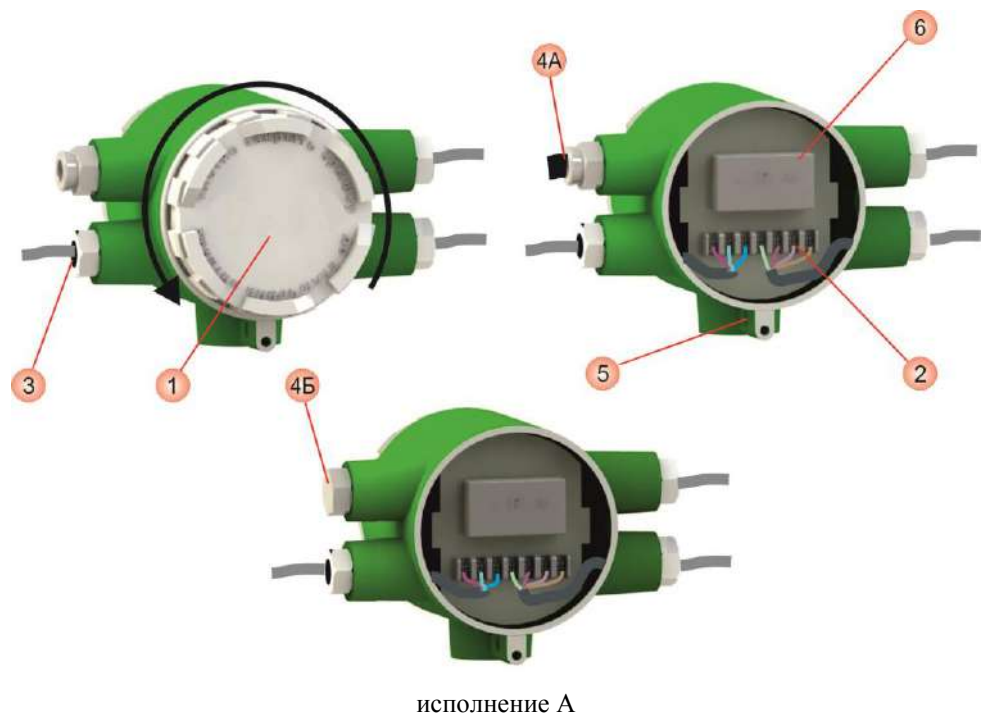
Таблица 2.7– Рекомендации по теплоизоляции

Рекомендации
Теплоизоляция не должна выступать за указанную отметку
Электронный преобразователь счетчика не должен находиться в изолированных боксах, т.к. в этом случае возможен перегрев электронных компонентов.

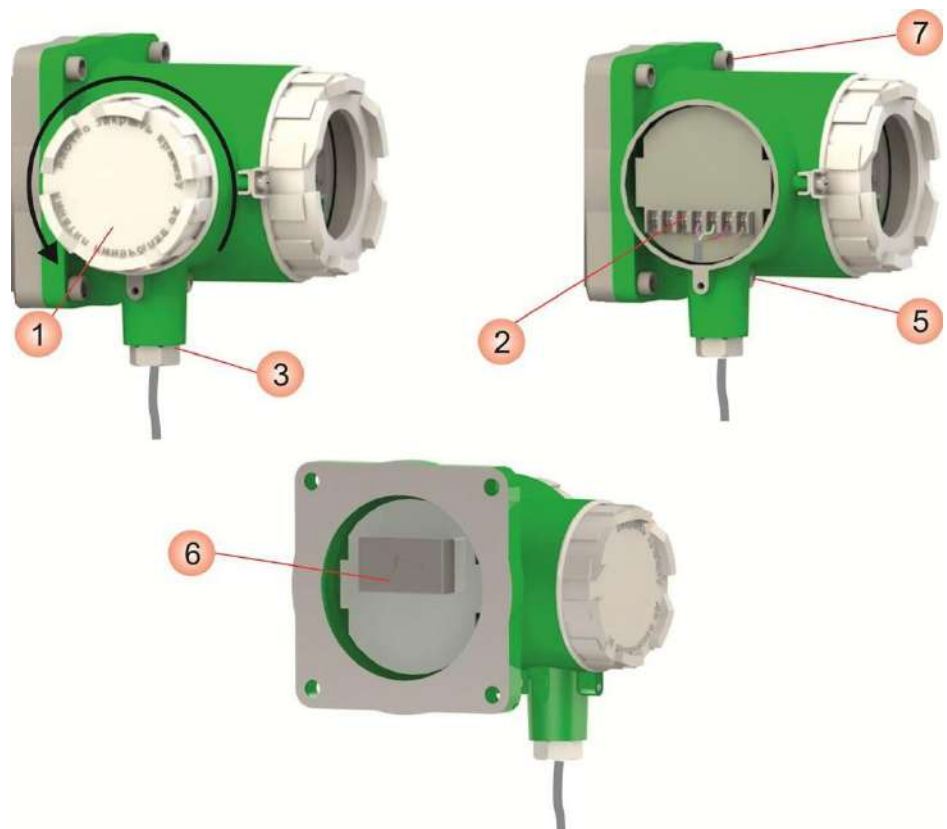
## 2.4 ЭЛЕКТРИЧЕСКОЕ ПОДКЛЮЧЕНИЕ

2.4.1 Общие правила      Выполнение электрических подключений производится в следующей последовательности (см. *рисунок 2.12*):

- снять крышку корпуса электронного преобразователя 1;
- продеть сигнальный кабель и кабель питания сквозь кабельные вводы (вводы) 3;
- ослабить винты клеммной колодки 2;
- выполнить подключения в соответствии со схемой подключения, приведенной в *приложении Г*;
- затянуть винты клеммной колодки;
- затянуть зажим кабельного ввода (вводов);
- для исполнения А: установить заглушку вместо неиспользуемого кабельного ввода 4Б, и/или установить уплотнение вместо кабеля на неиспользуемом кабельном вводе 4А;
- для исполнения Б: отвернуть болты 7 и демонтировать электронный преобразователь;
- отвернуть два винта у защитной крышки батарейного отсека 6 и установить электрохимический элемент питания, соблюдая полярность; установить крышку на место;
- для исполнения Б: установить электронный преобразователь на место и завернуть болты;
- подключить заземляющий проводник к клемме заземления 5, находящейся снаружи в нижней части электронного блока;
- установить на место крышку корпуса электронного преобразователя.



исполнение А



исполнение Б

Рисунок 2.12 - Общие правила выполнения электрических подключений счетчика

Таблица 2.8 – Пояснение к рисунку 2.12

№	Пояснение
1	Крышка корпуса электронного преобразователя
2	Клеммная колодка
3	Используемый кабельный ввод
4А	Неиспользуемый кабельный ввод с уплотнением
4Б	Заглушка кабельного ввода
5	Клемма заземления
6	Элемента питания
7	Болт

**ВНИМАНИЕ!**



При использовании счетчика во взрывоопасной зоне строго соблюдайте требования по взрывозащите, приведенные в подразделе 2.4.2 «Обеспечение взрывозащищенности счетчиков при монтаже»

**ИНФОРМАЦИЯ**

Допускается одновременное использование двух и более типов выходных сигналов

**ИНФОРМАЦИЯ**

По умолчанию расходомер комплектуется кабельным вводом для кабелей с внешним диаметром от 6 мм до 9 мм.

**ИНФОРМАЦИЯ**

При возникновении трудностей с выбором правильной схемы подключения и параметров цепи, обращайтесь за консультацией к ближайшему региональному представителю ЭМИС.

Вы можете также запросить библиотеку стандартных схем подключения к наиболее распространенным типовым задачам и приборам в Вашем регионе.



#### 2.4.2 Обеспечение взрывозащищенности счетчиков при монтаже

Монтаж счетчиков во взрывоопасных условиях должен производиться в соответствии с требованиями

- настоящего РЭ;
- правил ПЭЭП (гл.3.4);
- правил ПУЭ (гл. 7.3);
- ГОСТ 30852.0;
- ГОСТ 30852.1;
- ГОСТ 30852.10;
- инструкции ВСН332-74/ММСС («Инструкция по монтажу электрооборудования, силовых и осветительных сетей взрывоопасных зон»);
- других нормативных документов, действующих на предприятии.

При монтаже следует обратить внимание на особые условия эксплуатации, изложенные в подразделе **1.4 «Обеспечение взрывозащищенности»**.

Перед монтажом счетчик должен быть осмотрен. Особое внимание следует обратить на маркировку взрывозащиты, предупредительные надписи, отсутствие повреждений корпуса взрывонепроницаемой оболочки и первичного преобразователя счетчика, наличие заземляющего зажима, наличие средств уплотнения для кабелей и крышек, состояние подключаемого кабеля.

Линия связи может быть выполнена любым типом кабеля с медными проводами с сечением не менее 0,35 мм<sup>2</sup>.

По окончании электрического монтажа должно быть проверено электрическое сопротивление линии заземления, которое должно составлять не более 4 Ом.

Неиспользуемый при подключении счетчика кабельный ввод должен быть закрыт заглушкой, которая поставляется изготовителем, либо другой заглушкой, сертифицированной в установленном порядке на соответствие требованиям ГОСТ 30852.1.

При монтаже необходимо проверить состояние взрывозащищенных поверхностей деталей, подвергаемых разборке. Царапины, вмятины, сколы на поверхностях, обозначенных меткой «Взрыв» на чертеже средств обеспечения взрывозащиты, приведенном в **приложении Д**, не допускаются.

Извлечение и установка встроенного элемента питания допускается только во взрывобезопасных условиях.

После завершения электрического монтажа необходимо закрыть крышки корпуса электронного преобразователя и застопорить их стопорами, согласно чертежу **приложения Д**.

### 2.4.3 Рекомендации по подключению

При осуществлении электрических подключений следует соблюдать нижеуказанные рекомендации:

- жилы проводов должны быть зачищены и закреплены к клеммам таким образом, чтобы исключалось их замыкание между собой или на корпус прибора;
- для питания счетчика и каждого из его выходных сигналов рекомендуется использовать отдельный источник питания или многоканальный источник питания с гальванически развязанными каналами;
- при необходимости расчета нагрузочного сопротивления, следует рассчитывать полное сопротивление нагрузки как сумму сопротивлений кабеля, внешнего нагрузочного сопротивления, сопротивления искрозащитных барьеров, нагрузочного сопротивления вторичного оборудования;
- для минимизации помех при передаче аналогового сигнала 4-20 мА и цифрового сигнала, в качестве кабеля рекомендуется использовать экранированную витую пару; заземление кабеля должно быть обеспечено только с одной стороны (рекомендуется со стороны источника питания); экранированную витую пару следует также использовать, когда кабели подключения импульсного и аналогового сигналов проложены в одном кабелепроводе или одном желобе.
- не рекомендуется прокладывать сигнальный кабель в одном кабелепроводе или открытом желобе с силовой проводкой, а также вблизи мощных источников электромагнитных полей; при необходимости допускается заземление сигнальной проводки в любой точке сигнального контура. Например, можно заземлить отрицательную клемму источника питания. Корпус электроники заземлен на корпус датчика.

В **таблице 2.9**, приведены рекомендации по типу кабелей сигнальных кабелей, используемых для подключения счетчика в зависимости от длины линии связи.

Таблица 2.9 – Рекомендации по типу кабелей

Длина линии связи	Минимальная толщина жилы, мм
<10 м	0,2
10 – 100 м	0,3
100 – 300 м	0,4
>300 м	0,5

#### 2.4.4 Обеспечение пылевлагозащиты

Счетчик соответствует всем требованиям пылевлагозащиты электрооборудования по категории, указанной в разделе «Основные технические характеристики».

В целях обеспечения требуемой степени защиты, после проведения работ по монтажу или обслуживанию счетчика, должны соблюдаться следующие требования (см. также *рисунок 2.13*):

- Уплотнения электронного блока не должны иметь загрязнений и повреждений. При необходимости следует очистить или заменить уплотнения. Рекомендуется использовать оригинальные уплотнения от производителя.
- Электрические кабели должны иметь типоразмер, соответствующий кабельному вводу прибора и не должны иметь повреждений.
- Крышка электронного блока и другие резьбовые соединения должны быть плотно затянуты.
- Кабельные вводы должны быть плотно затянуты.
- Неиспользуемые кабельные вводы должны быть закрыты заглушками.
- Непосредственно перед кабельным вводом кабель должен иметь U-образную петлю для исключения попадания жидкости в электронный блок при стекании ее по кабелю.
- Не устанавливайте счетчик таким образом, чтобы кабельные вводы располагались вертикально вверх.

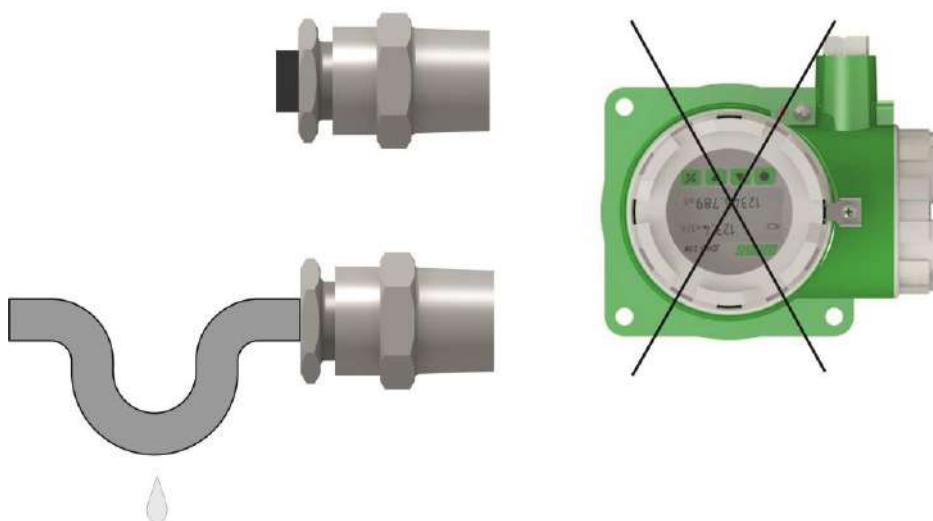


Рисунок 2.13 - Рекомендации по расположению кабелей и кабельных вводов

### 2.4.5 Заземление

Переходные процессы, наведенные молнией, сваркой, мощным электрооборудованием или коммутаторами, могут привести к искажению показаний счетчика или повредить его. В целях защиты от переходных процессов следует обеспечить соединение клеммы заземления, находящейся на корпусе электронного преобразователя (см. *рис. 2.14*), с землей через проводник, предназначенный для эксплуатации в условиях больших токов.



Рисунок 2.14 - Заземление счетчика

#### ВНИМАНИЕ!



На заземляющий проводник не должен наводиться или подаваться потенциал.

Не используйте один проводник для заземления двух и более приборов.

## 2.5 ЭКСПЛУАТАЦИЯ И ОБСЛУЖИВАНИЕ

### 2.5.1 Общие рекомендации

Для обеспечения надежной работы счетчика и сохранения точности измерений необходимо соблюдать следующие требования:

- во избежание повреждения измерительного механизма счетчика от воздействия гидроударов, открытие/закрытие задвижек на подводящем трубопроводе должно производиться плавно;
- работа на расходах близких к верхней границе полного диапазона измерений должна осуществляться не более 2 часов в сутки;
- счетчик должен эксплуатироваться на жидкостях, вязкость которых соответствует значению вязкости, заданному при настройке счетчика.

### 2.5.2 Включение/выключение счетчика

После подключения внешнего источника питания счетчик производит самодиагностику и, в случае ее успешного завершения, начинает измерять объем жидкости, генерировать выходные сигналы и отображать измеренные значения на индикаторе (при наличии внешнего напряжения питания).

Во время эксплуатации счетчика не рекомендуется без необходимости отключать внешний источник питания, т.к. при этом расходуется энергия встроенного элемента питания, призванного обеспечить работоспособность счетчика при аварийном отключении напряжения питания.

При длительных перерывах в работе счетчика сопровождаемых отключением внешнего источника питания (неделя и более) рекомендуется вынимать встроенный элемент питания, в целях сохранения его емкости. При этом данные сумматоров могут быть утеряны.

### 2.5.3 Управление индикатором

Управление индикатором счетчика осуществляется посредством четырех кнопок, расположенных под жидкокристаллическим индикатором.(см. **рис. 2.15**). Для управления индикатором необходимо открыть крышку электронного преобразователя.


В **таблице 2.10** показаны параметры, которые отображает индикатор. Для переключения между отображением параметров № 1 – 5 следует нажимать кнопку .

Таблица 2.10 – Отображение параметров на индикаторе

№	Отображаемый параметр	Рис.
1	Расход, м3/ч	2.15
2	Частота вращения роторов, Гц	2.16
3	Сумматор, м3	2.17
4	Расширенный сумматор: старшие разряды, м3	2.18
5	Расширенный сумматор: младшие разряды, м3	2.19
6	Параметры настройки (K1 - K25)	2.20



Рисунок 2.15 - Внешний вид индикатора



Рисунок 2.16

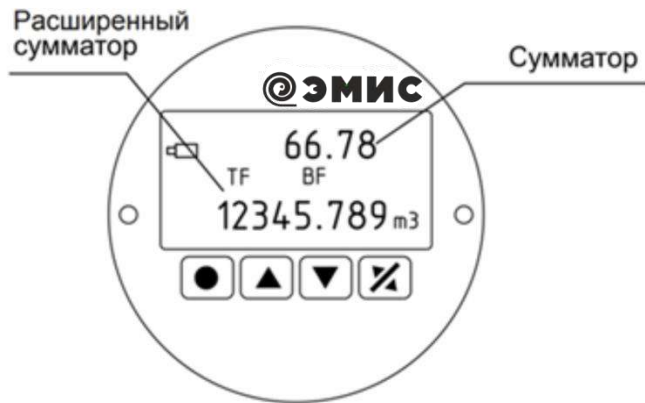


Рисунок 2.17

Старшие и младшие разряды полного значения расширенного сумматора отображаются отдельно (см. рис. 2.18 и 2.19 соответственно). Переключение осуществляется посредством кнопки ▼ в режиме отображение расхода (см. рис. 2.15).

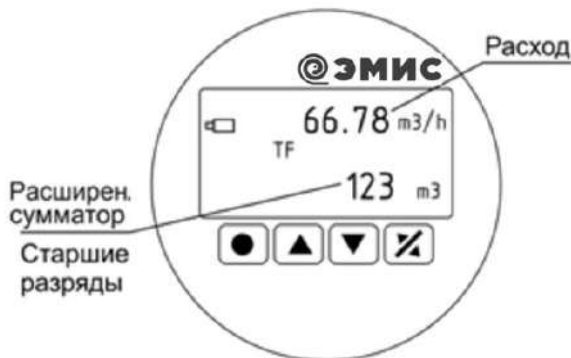


Рисунок 2.18

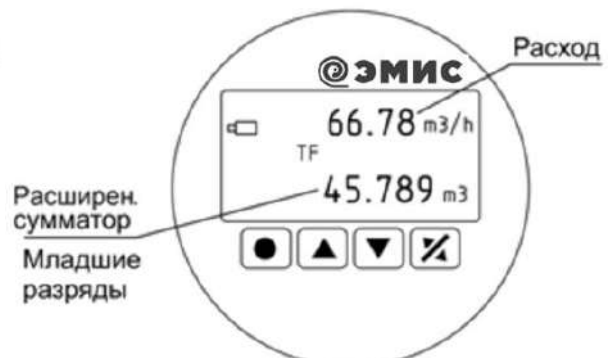


Рисунок 2.19

## ИНФОРМАЦИЯ

Показания индикатора, соответствующие **рис. 2.18** и **2.19** не являются полным значением расширенного сумматора. Полное значение рассчитывается по **формуле 2.2**

Полное значение расширенного сумматора ( $Q_p$ ) рассчитывается по формуле:

$$Q_p = Q_m + Q_c \times 10^{(5-n)}, \text{ м}^3 \quad (2.2)$$

где  $Q_c$  – значение старших разрядов (см. рис. 2.18),  $\text{м}^3$ ;

$Q_m$  – значение младших разрядов (см. рис. 2.19),  $\text{м}^3$ ;

$n$  – количество отображаемых старших разрядов числа (для примера на рис. 2.18  $n=3$ ).

Для обнуления значения сумматора следует одновременно нажать кнопки ▲ и ▼.

Для изменения параметров настройки следует одновременно нажать кнопки ● и ↘. Индикатор перейдет в режим ввода и изменения параметров (см. рис. 2.20).

Затем необходимо ввести пароль “05136” и нажать кнопку ●.



Рисунок 2.20

Для выбора нужного параметра для изменения следует последовательно нажимать кнопку ●, пока в верхней строке индикатора не отобразится номер этого параметра. После ввода значения параметра необходимо нажать кнопку ●. Перечень параметров настройки приведен в **таблице 2.11**.

При вводе пароля и значений параметров значение разряда в позиции, отмеченной курсором, увеличивается на 1 при нажатии кнопки ▲ и уменьшается на 1 при нажатии кнопки ▼. Для перехода к следующему разряду (налево) следует одновременно нажать кнопки ↘ и ▲, для перехода к предыдущему разряду (направо) – кнопки ↘ и ▼.

Для выхода из режима ввода параметров настройки следует одновременно нажать кнопки ● и ↘.

Таблица 2.11 – Параметры настройки

Номер параметра	Описание параметра
01	Коэффициенты преобразования частоты в расход (К1) для частот, заданных в параметрах 06–10 соответственно.
02	Коэффициенты преобразования частоты в расход (К2) для частот, заданных в параметрах 06–10 соответственно.
03	Коэффициенты преобразования частоты в расход (К3) для частот, заданных в параметрах 06–10 соответственно.
04	Коэффициенты преобразования частоты в расход (К4) для частот, заданных в параметрах 06–10 соответственно.
05	Коэффициенты преобразования частоты в расход (К5) для частот, заданных в параметрах 06–10 соответственно.
06	Выбранные точки (F1), Гц
07	Выбранные точки (F2), Гц
08	Выбранные точки (F3), Гц
09	Выбранные точки (F4), Гц
10	Выбранные точки (F5), Гц
11	Коэффициент общей линейной коррекции зависимости коэффициента преобразования от частоты при сохранении значений параметров 01-10.
12	<ul style="list-style-type: none"> <li>• 0 – Тип сенсора для ДУ &lt; 40</li> <li>• 1 – Для ДУ ≥ 40</li> </ul>
13	Служебное поле. Значение 0
14	Цена импульса имп/л.
15	Максимальный расход, соответствующий токовому выходному сигналу 20мА
16	Скорость передачи данных <ul style="list-style-type: none"> <li>• 1 – 2400бит/с</li> <li>• 2 – 4800бит/с</li> <li>• 3 – 9600бит/с</li> <li>• 4 – 19200 бит/с</li> </ul>
17	Сетевой адрес для интерфейса RS232/RS485 (0 - 255)



18	Единицы измерения расхода <ul style="list-style-type: none"><li>• 0 – Кубический метр (m<sup>3</sup>)</li><li>• 1 – Литр (L)</li><li>• 2 – Американский галлон (Gal)</li><li>• 3 – Баррель (bbl)</li><li>• 4 – Стандартный кубический фут (SCF)</li><li>• 5 – Английский галлон (Gal)</li><li>• Служебные параметры.</li></ul>
19	Единицы измерения момента времени <ul style="list-style-type: none"><li>• 0 – Час (H)</li><li>• 1 – Минута (min)</li><li>• 2 – Секунда (S)</li><li>• Служебные параметры</li></ul>
20 – 27	Служебные параметры

1. При изменении единиц измерений необходимо изменить максимальный расход, соответствующий токовому выходному сигналу 20мА
2. Единицы измерения расхода возможно изменить только на дисплее прибора, передача данных будет осуществляться в м<sup>3</sup>/ч.

#### 2.5.4 Замена встроенного элемента питания

При работе от встроенного элемента питания счетчик непрерывно контролирует напряжение, обеспечиваемое элементом.

Остаточный уровень заряда элемента питания высвечивается на индикаторе. При низком остаточном заряде следует заменить элемент питания новым электрохимическим элементом LS26500 или аналогичным.

Если напряжение элемента снижается ниже уровня 3,1 В, то при последующей подаче внешнего напряжения питания на индикаторе счетчика появляется диагностическое сообщение «Б 1». При этом работа счетчика от элемента возможна еще некоторое время, пока его напряжение не снизится до уровня 3,0 В. После этого, если внешнее питание отсутствует, счетчик отключается. После подачи внешнего напряжения питания на индикаторе появится диагностическое сообщение «Б 2».

Замену встроенного элемента питания следует произвести при достижении напряжением встроенного элемента питания уровня 3,1 В, т.е. при появлении диагностического сообщения «Б 1», т.к. последующий разряд элемента происходит в течение нескольких десятков часов.

#### ВНИМАНИЕ!



Замена встроенного элемента питания допускается только во взрывобезопасных условиях.

Замену встроенного элемента питания не допускается производить без отключения внешнего напряжения питания. При замене следует соблюдать осторожность и избегать контакта с элементами схемы. Категорически запрещается для установки и извлечения элемента использовать токопроводящие предметы (пинцеты, отвертки и т.д.), поскольку даже при кратковременном замыкании он выходит из строя.

Перед установкой нового элемента рекомендуется проверить его напряжение и, при снижении его уровня ниже 3,4 В, произвести «тренировку» элемента, нагрузив его сопротивлением 30...50 Ом в течение одной минуты.

При подключении следует обязательно соблюдать полярность (красный провод «+», черный провод «-»).

#### 2.5.5 Техническое обслуживание

Сданный в эксплуатацию счетчик требует периодического осмотра. **Периодичность осмотра зависит от условий эксплуатации и определяется предприятием, ведущим техническое обслуживание узла учета, по согласованию с эксплуатирующей организацией.**

Периодический осмотр проводится с целью проверки:

- наличия напряжения электрического питания и соответствия его параметров требованиям раздела «Питание и выходные сигналы»;
- уровня заряда встроенного элемента питания;
- видимости шильдиков и других маркировочных табличек;
- чистоты наружных и внутренних поверхностей прибора;
- герметичность присоединений счетчика к системе;
- отсутствия внешних повреждений.

В случае выхода счетчика из строя необходимо следовать инструкциям раздела «Диагностика и устранение неисправностей»

При эксплуатации счетчика существует вероятность засорения роторов. При прохождении жидкости через роторы и смежные детали со временем происходит их засорение, что может привести к неправильной работе счетчика. По этой причине необходимо проводить периодическую проверку внутренних деталей и удаление образований налета на поверхности подвижных частей счетчика (рис. 2.21)

1. Перед началом работ перекройте вентили подачи рабочей среды, чтобы остановить поток в трубопроводе.
2. Для доступа к роторам удалите винты (1) и осторожно снимите крышку корпуса (2).
3. Проведите осмотр роторов и смежных частей на наличие грязи и налета.
4. При необходимости очистите роторы(3)
5. Установите крышку (2) на место.

**ВНИМАНИЕ!**

Роторы необходимо устанавливать, так, чтобы метка на одном из роторов располагалась между двух меток второго.

При разборке рекомендуется ставить метки между корпусом и измерительной камерой для упрощения последующей сборки.

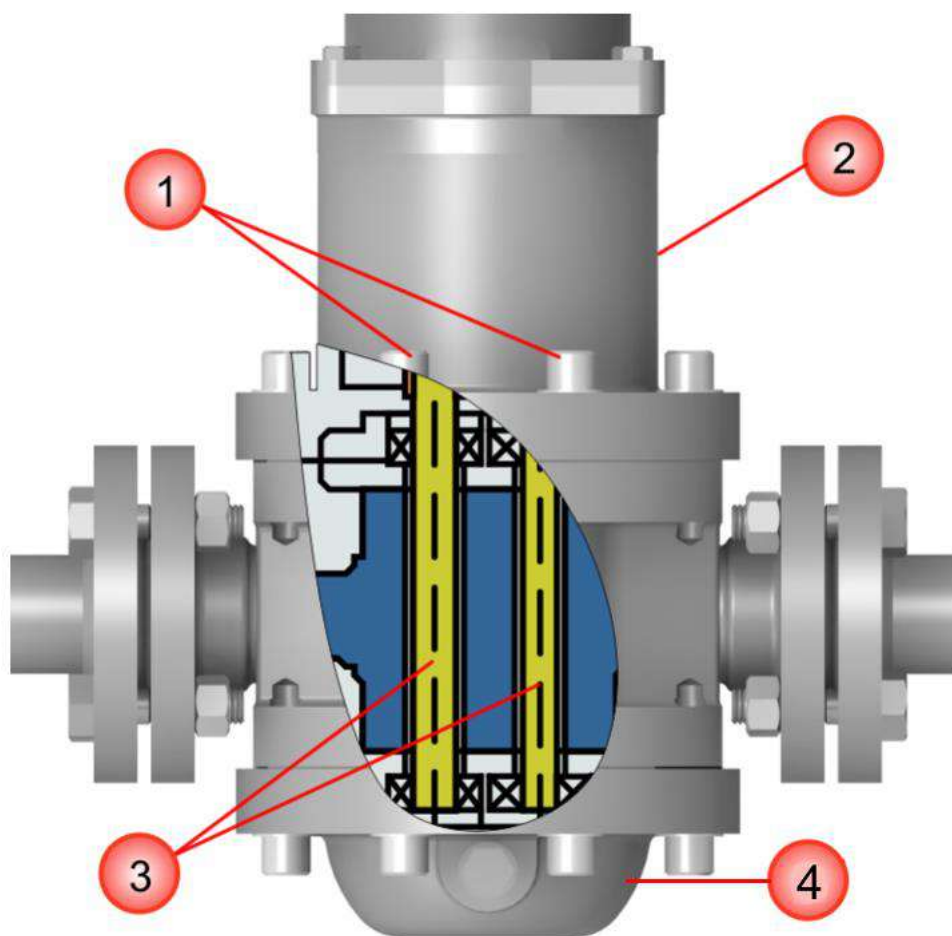


Рисунок 2.21

Для счетчика  $Dу \leq 25$  мм, очистку роторов можно проводить, сняв нижнюю крышку (4). Для счетчиков больших типоразмеров доступ к роторам через нижнюю крышку (4) невозможен, т.к. роторы устанавливаются в специальный каркас.

**ИНФОРМАЦИЯ**

Несоблюдение условий эксплуатации может привести к отказу счетчика или превышению допустимого значения погрешности измерений

### 2.5.6 Диагностика и устранение неисправностей

Возможные неисправности, их причины и способы устранения приведены в **таблице 2.12.**

Таблица 2.12- Способы устранения типовых неисправностей

Неисправность	Вероятная причина	Способ устранения
1 При включенном питании индикатор счетчика погашен, на импульсном, цифровом, токовом выходах отсутствуют сигналы.	Неправильное подключение проводов питания к счетчику.	Произвести проверку подключения кабеля или проводов питания согласно схеме подключения ( <i>прил. В</i> ).
	Обрыв проводов подключения питания.	Проверить и, в случае обрыва, заменить кабель или провода питания.
	Напряжение питания не соответствует требованиям РЭ.	Проверить источник питания и установить напряжение питания в соответствии с требованиями РЭ.
2 При включенном питании индикатор счетчика отображает измеренные значения, но на импульсном и/или цифровом, и/или токовом выходах отсутствуют сигналы.	Неправильное подключение проводов к счетчику или вторичным приборам.	Проверить правильность подключения выходных сигналов счетчика согласно схемам подключения ( <i>приложение Г</i> ). Проверить правильность выбора порта компьютера, используемого для подключения счетчика по цифровому сигналу
3 При наличии расхода состояние выходных сигналов счетчика соответствует нулевому расходу	Расход ниже минимального расхода для данного типоразмера счетчика.	Открыть полностью запорно-регулирующую арматуру для установления расхода, лежащего в диапазоне измерений счетчика.
	Образования грязи и налета на роторах	Прочистить роторы в соответствии с рекомендациями <i>п. 2.5.5</i>
4 При установленном встроенном элементе питания счетчик прекращает измерение расхода при отсутствии внешнего напряжения питания.	Разряд встроенного напряжения питания ниже допустимого уровня.	Заменить встроенный элемент питания согласно <i>п.2.5.4.</i>

Порядок оформления рекламационного акта, возврата прибора и его гарантийного ремонта подробно указаны в паспорте, поставляемом со счетчиком.

## 3 ПОВЕРКА

Первичной поверке подвергаются преобразователи при выпуске из производства, прошедшие приемо-сдаточные испытания и принятые службой, отвечающей за качество, на соответствие требованиям ТУ 4213-018-00230-2008

Интервал между поверками счетчиков – 1 (один) год.

Поверка преобразователей проводится согласно Методике поверки ЭД 230.000.000.000.00 И1

После поверки счетчиков на воде необходимо продуть воздухом, просушить и смазать детали находящиеся в корпусе первичного преобразователя счетчика (роторы, подшипники), в качестве смазки допускается применять консервационное масло.

*Примечание - внеочередная поверка проводится в процессе эксплуатации, если необходимо удостовериться в исправности счетчика, при повреждении пломб или утрате документов, подтверждающих прохождение очередной поверки.*

## 4 ТРАНСПОРТИРОВАНИЕ И ХРАНЕНИЕ

### 4.1 ТРАНСПОРТИРОВАНИЕ

При транспортировании счетчика рекомендуется соблюдать следующие требования:

- счетчик должен транспортироваться в транспортной таре, которая не должна допускать возможность механического повреждения прибор;
- рекомендуется транспортную тару выкладывать изнутри водонепроницаемой бумагой;
- транспортирование должно осуществляться при температуре окружающей среды в пределах от -40 до +70°C при относительной влажности воздуха до 100% при 35°C;
- должна быть обеспечена защита счетчиков от атмосферных осадков;
- допускается транспортирование всеми видами закрытого транспорта, в том числе воздушным транспортом в отопливаемых герметизированных отсеках, в соответствии с правилами перевозки, действующими для данного вида транспорта;
- должны соблюдаться требования на манипуляционных знаках упаковки;
- допускается транспортирование счетчика в контейнерах;
- способ укладки ящиков на транспортирующее средство должен исключать их перемещение;
- во время погрузочно-разгрузочных работ ящики не должны подвергаться резким ударам;
- срок пребывания счетчиков в соответствующих условиях транспортирования – не более 3 месяцев;
- после транспортировки счетчика при температуре менее 0°C, тара с счетчиком распаковывается не менее, чем через 12 часов после нахождения счетчика в теплом помещении.

При транспортировании счетчика вне тары следует соблюдать рекомендации, приведенные на *рисунке 4.1*.

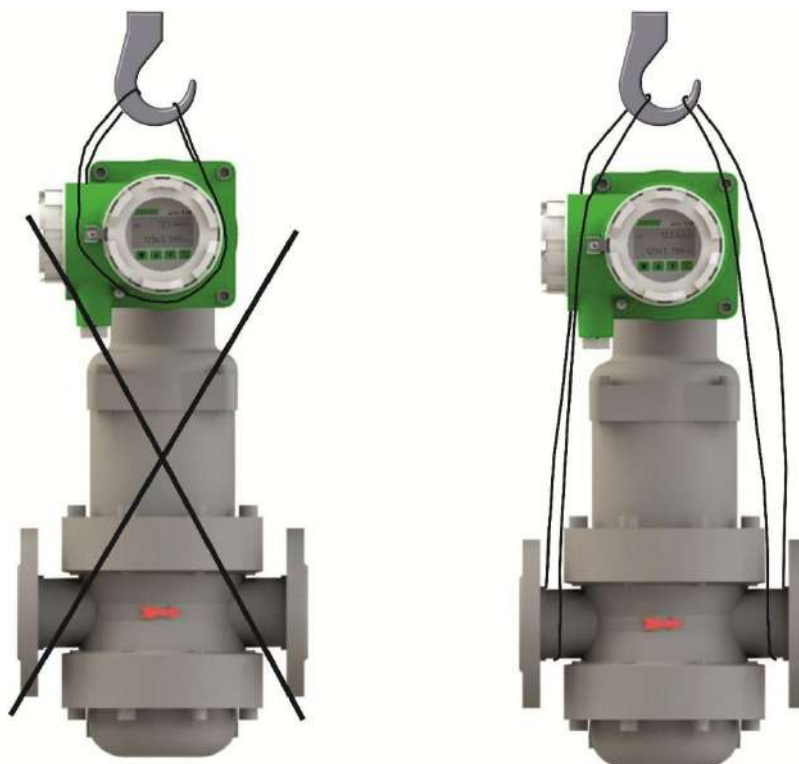


Рисунок 4.1 - Правила транспортирования счетчика вне тары

**ВНИМАНИЕ!**



Как правило, центр тяжести приборов находится выше, чем опорные места переноски. Следует принять меры по исключению проскальзывания прибора в стропях или поворота вокруг оси.

## 4.2 ХРАНЕНИЕ

Счетчики жидкости могут храниться в неотопливаемых помещениях с температурой воздуха от -5 до +40°C и относительной влажностью воздуха до 98% при 25°C.

Счетчики жидкости могут храниться как в транспортной таре с укладкой в штабеля до 3 ящиков по высоте, так и без упаковки. Длительное хранение рекомендуется производить в упаковке предприятия-изготовителя.

При длительном хранении необходимо обеспечивать консервацию счетчиков с корпусами и/или измерительными механизмами из углеродистой стали (исполнения СТ и Н1). Для консервации применяются средства в соответствии с *табл. 4.1*.

Таблица 4.1 Жидкости, применяемые для консервации счетчиков

Средство консервации	Срок хранения
Консервационные масла К-17 или К-17у	5 лет
Дизельное топливо, машинные или трансформаторные масла с добавлением 10-15% присадки АКОР-1	2 года

### ВНИМАНИЕ!

Консервация должна производиться с помощью оригинальных заглушек, либо с помощью других герметичных заглушек

## 4.3 УТИЛИЗАЦИЯ

Счетчики не содержат вредных веществ и компонентов, представляющих опасность для здоровья людей и окружающей среды в процессе и после окончания срока службы и при утилизации.

Утилизация счетчика осуществляется отдельно по группам материалов: пластмассовые элементы, металлические элементы корпуса и крепежные элементы.

## 4.4 СВЕДЕНИЯ О СОДЕРЖАНИИ ДРАГОЦЕННЫХ МЕТАЛЛОВ

Счетчики не содержат драгоценных металлов.

## 5 ПЕРЕЧЕНЬ ВОЗМОЖНЫХ ОТКАЗОВ

Перечень возможных отказов (в т.ч. критических):

- потеря герметичности по отношению к внешней среде по корпусным деталям, связанная с разрушением;
- потеря герметичности по отношению к внешней среде по прокладочному соединению;
- потеря герметичности в разъемных соединениях;
- разрушение роторов, вала роторов.

К критериям предельного состояния счетчиков относят:

- начальную стадию нарушения цельности корпусных деталей (потение, капельную течь);
- превышение предельно допустимых дефектов металла корпусных деталей и сварных швов;
- изменение (уменьшение) толщин стенок корпусных деталей до минимальных, допускаемых прочностным расчетом величин;
- нарушение геометрии корпусных деталей свыше максимальных допустимых отклонений;

### 5.1 ВОЗМОЖНЫЕ ОШИБОЧНЫЕ ДЕЙСТВИЯ ПЕРСОНАЛА, ПРИВОДЯЩИЕ К ОТКАЗУ, ИНЦИДЕНТУ ИЛИ АВАРИИ

Для обеспечения безопасности работы запрещается:

- использовать арматуру для работы в условиях, не соответствующих указанным в паспорте;
- использовать гаечные ключи, большие по размеру, чем размеры крепежных деталей;
- производить работы по демонтажу, техническому обслуживанию и ремонту при наличии давления рабочей среды в счетчике;
- производить подключение к электрическим цепям по схемам, не соответствующим руководству по эксплуатации;
- эксплуатировать счетчик при отсутствии эксплуатационной документации.

При инциденте, критическом отказе или аварии необходимо прекратить подачу рабочей среды на аварийный счетчик. Отключить счетчик от электрических цепей.



## ПРИЛОЖЕНИЕ А

(обязательное)

ГАБАРИТНЫЕ И ПРИСОЕДИНИТЕЛЬНЫЕ РАЗМЕРЫ И  
МАССА

Габаритные и присоединительные размеры зависят от типоразмера.

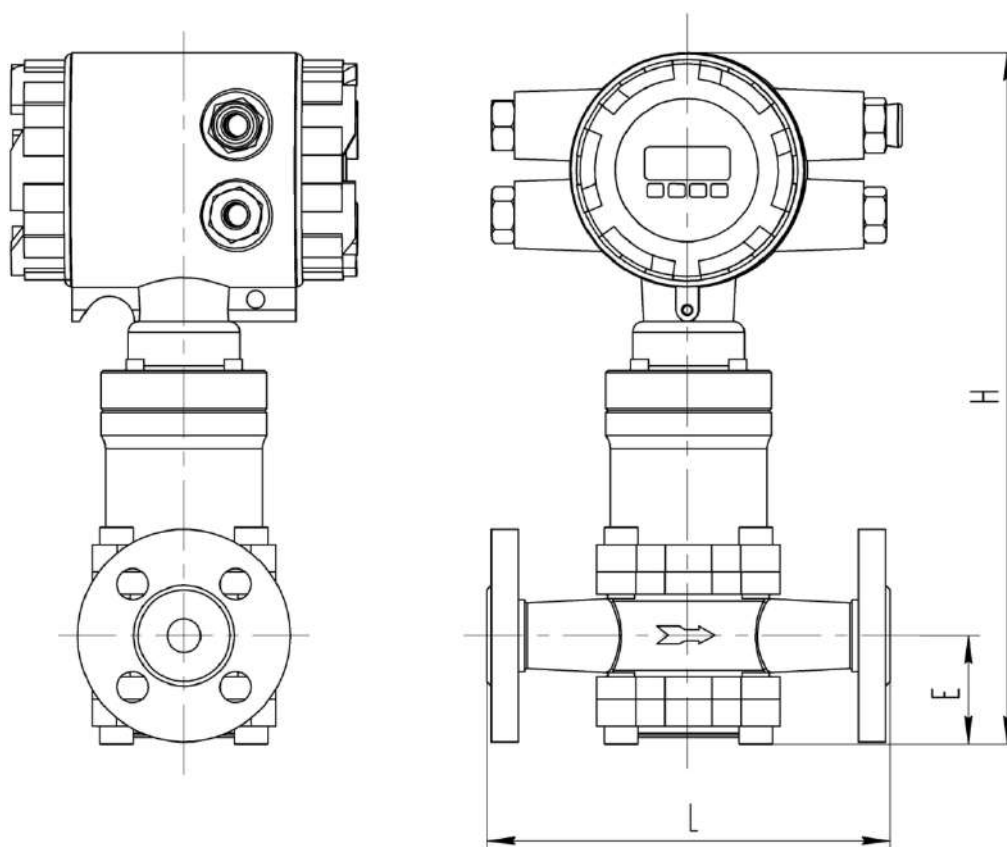


Рисунок А.1 – Внешний вид счетчика с малыми диаметрами Ду (Ду=8,15,25 мм)

Таблица А.1 - Габаритные, присоединительные размеры и масса (Ду = 8,15,25 мм)\*

Исполнение	L, мм	H**, мм		E, мм	Масса, кг
		80	150		
008	150	280	320	47,5	7
015	180	294	334	53	9
025	200	345	385	75	15

\* - в таблице представлены размеры для исполнения А, для исполнений по температуре 80, 150 и давлению 1,6 - 4,0 МПа. Габаритные и присоединительные размеры для других исполнений предоставляются по требованию.

\*\* - в зависимости от исполнения по температуре.

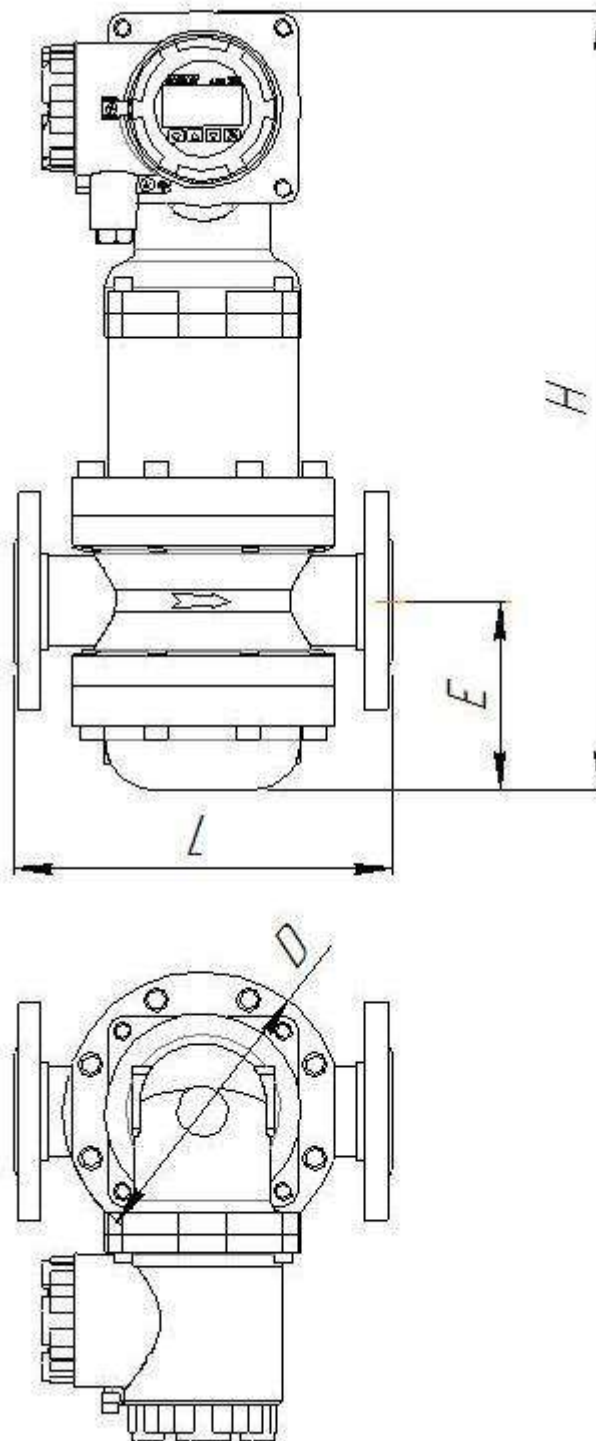


Рисунок А.2 – Внешний вид счетчика Ду = 40 мм

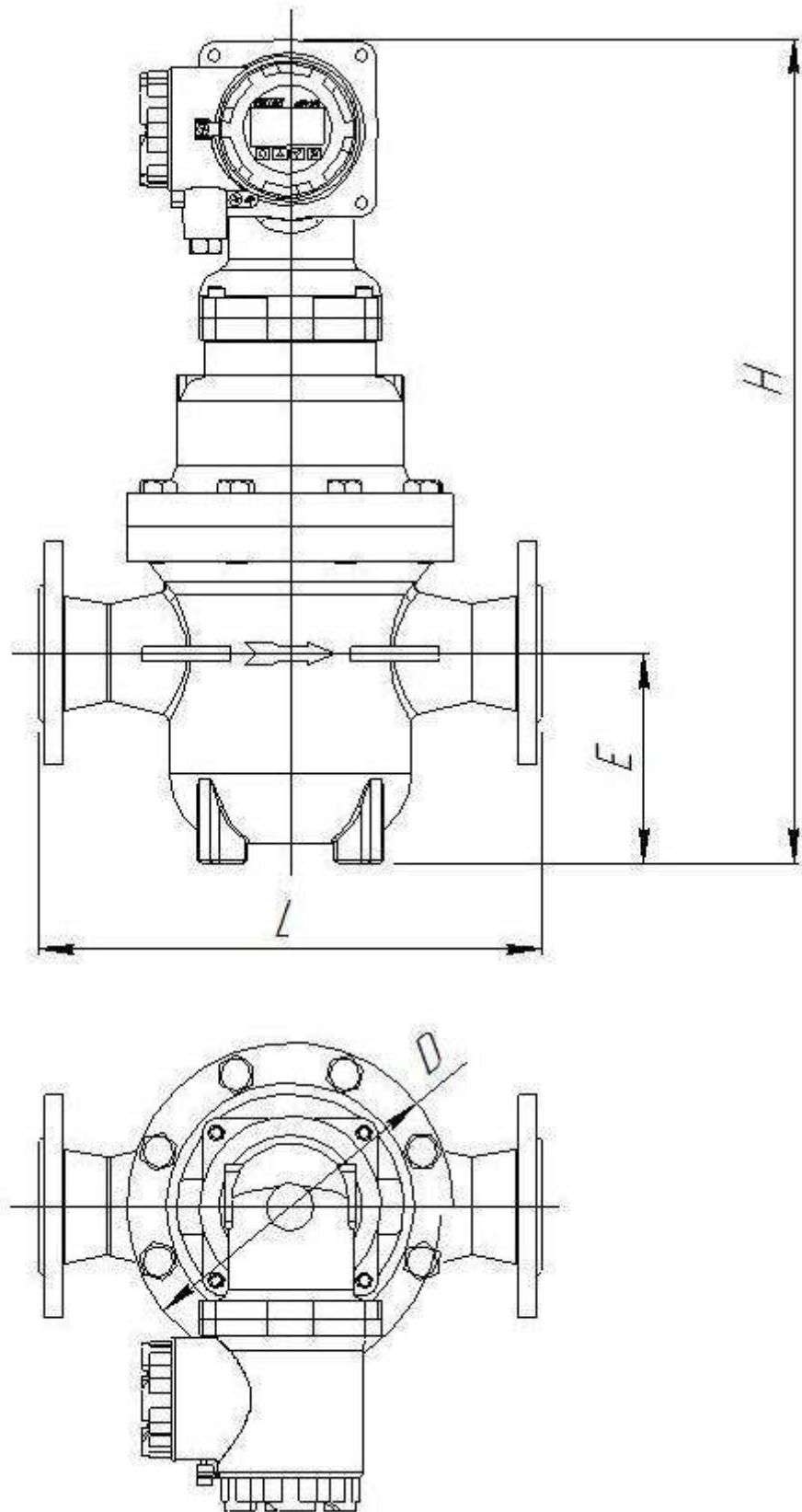


Рисунок А.3 – Внешний вид счетчика Ду = 50-80 мм

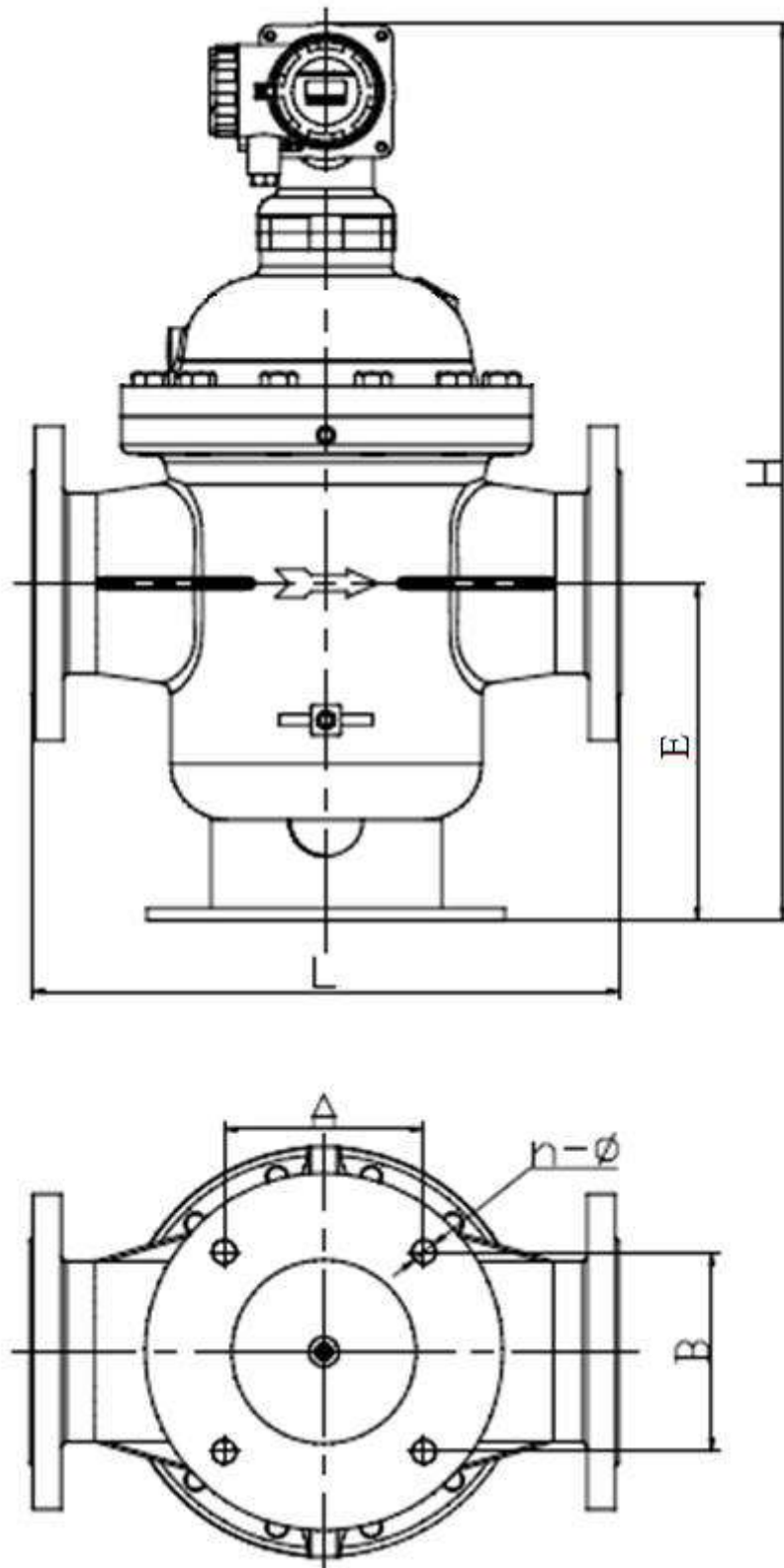


Рисунок А.4 – Внешний вид счетчика Ду = 100-150 мм

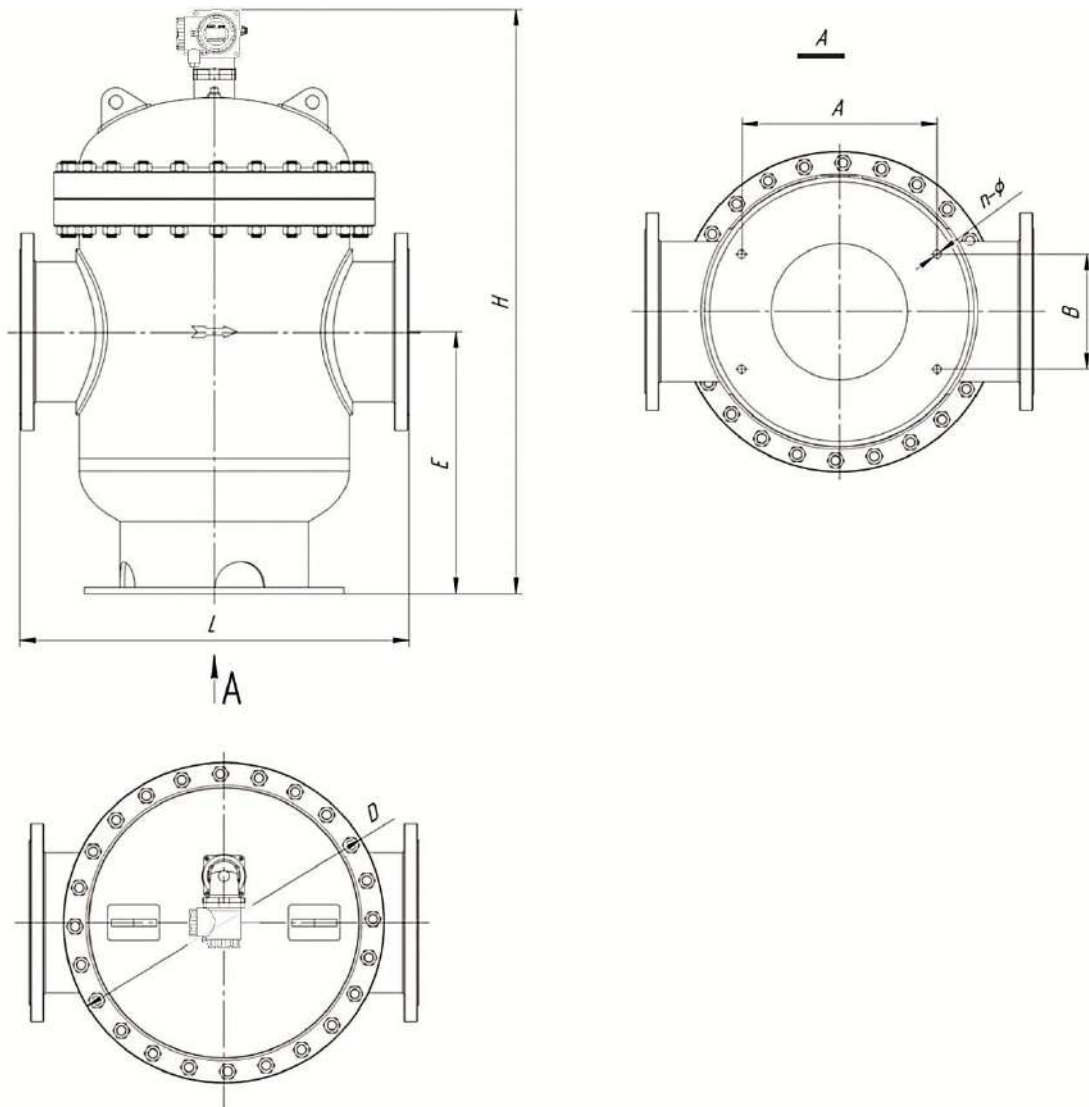


Рисунок А.5 – Внешний вид счетчика Ду = 200-400 мм

Таблица А.2 - Габаритные, присоединительные размеры и масса(Ду&gt; 25 мм)

Исполнение	L* <sup>1</sup> , мм	H* <sup>2</sup> , мм		E, мм	D, мм	АхВ, мм	Размер отверстий	Масса, кг
		80, 150	250					
040	250	516	641	126	185	-	-	57
050	360	596	721	150	235	-	-	70
080	400	710	835	222	305	Ø192	4- Ø10	120
100	450	752	877	270	325	340*215	4-Ø23	150
150	560	845	970	318	415	450*240	4-Ø23	216
200	700	1120	1245	450	530	445*200	4-Ø23	502
250	1000	1210	1335	500	620	524*250	4-Ø25	1205
300	1000	1487	1612	640	780	645*300	4-Ø25	1808
400	1200	1770	1895	750	980	Ø700	6-Ø25	2200

\*<sup>1</sup> – для исполнений по температуре 80, 150 и давлению 1,6 - 4,0 МПа, габаритные и присоединительные размеры для других исполнений предоставляются по требованию.

\*<sup>2</sup> - в зависимости от исполнения по температуре

Примечание: Габаритные и присоединительные размеры, для исполнения с термокожухом, для исполнения на температуру 250<sup>0</sup>С, для исполнения фланцевого расширенного (ФР) отличаются от приведенных выше и предоставляются по требованию.

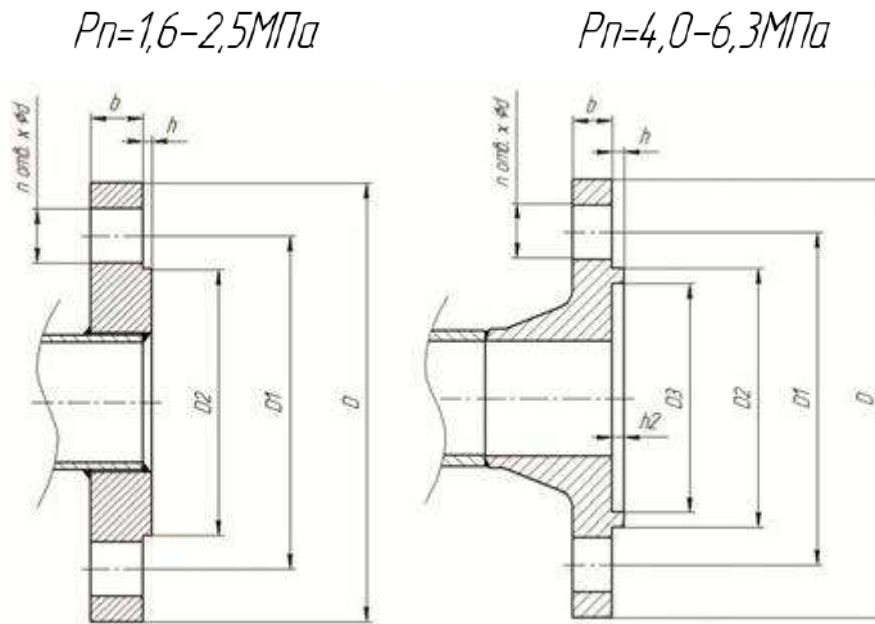


Рисунок А.6 – Размеры фланцев счетчика

Таблица А.3 - Размеры фланцев счетчика

Ду, мм	$P_y$ , МПа	D1, мм	n	d, мм	D2, мм	D, мм	D3, мм	h, мм	h2, мм	b, мм
8	1,6	65	4	14	46	95	-	2	-	12
	2,5	65	4	14	46	95	-	2	-	12
	4,0	65	4	14	46	95	40	3	3	11
	6,3	75	4	14	46	105	40	3	3	17
15	1,6	65	4	14	46	95	-	2	-	12
	2,5	65	4	14	46	95	-	2	-	12
	4,0	65	4	14	46	95	40	3	3	11
	6,3	75	4	14	46	105	40	3	3	17
25	1,6	85	4	14	65	115	-	2	-	14
	2,5	85	4	14	65	115	-	2	-	14
	4,0	85	4	14	65	115	58	3	3	13
	6,3	100	4	18	65	140	58	3	3	21
40	1,6	110	4	18	84	150	-	2	-	16
	2,5	110	4	18	84	150	-	2	-	16
	4,0	110	4	18	84	150	76	3	3	15
	6,3	125	4	22	84	170	76	3	3	23
50	1,6	125	4	18	99	165	-	2	-	18
	2,5	125	4	18	99	165	-	2	-	18
	4,0	125	4	18	99	165	88	3	3	17
	6,3	135	4	22	99	180	88	3	3	23

Ду, мм	Р <sub>у</sub> , МПа	D1, мм	n	d, мм	D2, мм	D, мм	D3, мм	h, мм	h2, мм	b, мм
80	1,6	160	8	18	132	200	-	2	-	18
	2,5	160	8	18	132	200	-	2	-	22
	4,0	160	8	18	132	200	121	3	3	21
	6,3	170	8	22	132	215	121	3	3	25
100	1,6	180	8	18	156	220	-	2	-	18
	2,5	190	8	22	156	235	-	2	-	24
	4,0	190	8	22	156	235	150	3,5	3,5	20,5
	6,3	200	8	26	156	250	150	3,5	3,5	26,5
150	1,6	240	8	22	211	285	-	2	-	22
	2,5	250	8	26	211	300	-	2	-	28
	4,0	250	8	26	211	300	204	3,5	3,5	24,5
	6,3	280	8	33	211	345	204	3,5	3,5	32,5
200	1,6	295	12	22	266	340	-	2	-	24
	2,5	310	12	26	274	360	-	2	-	30
	4,0	320	12	30	284	375	260	3,5	3,5	30,5
	6,3	345	12	36	284	415	260	3,5	3,5	38,5
250	1,6	355	12	26	319	405	-	2	-	26
	2,5	370	12	30	330	425	-	2	-	33
	4,0	385	12	33	345	450	313	3,5	3,5	34,5
	6,3	400	12	36	345	470	313	3,5	3,5	42,5
300	1,6	410	12	26	370	460	-	2	-	30
	2,5	430	16	30	389	485	-	2	-	36
	4,0	450	16	33	409	515	364	3,5	3,5	38,5
	6,3	460	16	36	409	530	364	3,5	3,5	48,5
400	1,6	525	16	30	480	580	-	2	-	36
	2,5	550	16	36	503	620	-	2	-	44
	4,0	585	16	39	535	660	474	4	4	46
	6,3	585	16	42	535	670	474	4	4	56

\* - размеры уточняются при заказе.

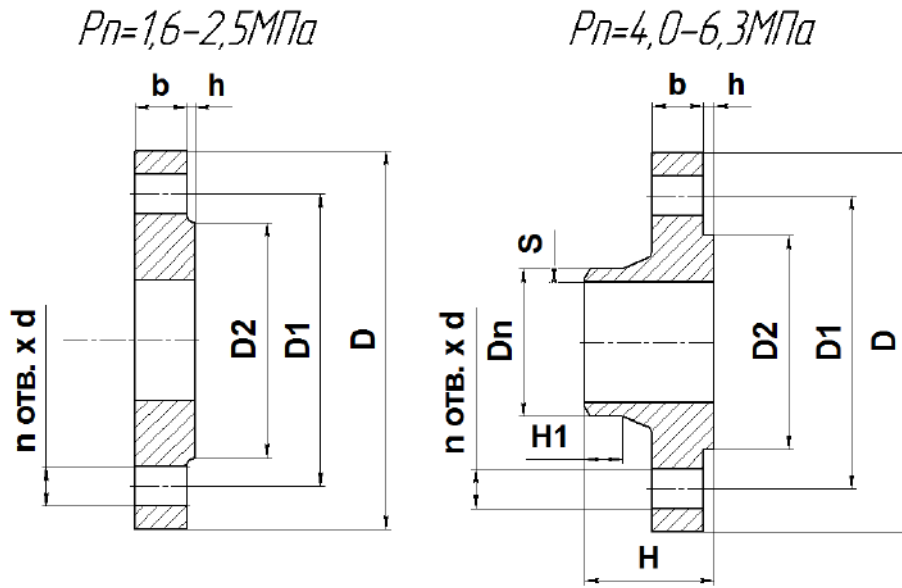


Рисунок А.7 – Размеры фланцев КМЧ

Таблица А.4 - Размеры фланцев КМЧ

Ду, мм	$P_n$ , МПа	$D_1$ , мм	$n$	$d$ , мм	$D_2$ , мм	$D$ , мм	$D_n$ , мм	$D_4$ , мм	$h$ , мм	$b$ , мм	$H$ , мм	$H_1$ , мм	$S$ , мм
8	1,6	65	4	14	46	95	-	19	2	12	-	-	-
	2,5	65	4	14	46	95	-	19	2	12	-	-	-
	4,0	65	4	14	39	95	18	-	4	10	38	6	3,2
	6,3	75	4	14	39	105	18	-	4	16	45	6	3,2
15	1,6	65	4	14	46	95	-	19	2	12	-	-	-
	2,5	65	4	14	46	95	-	19	2	12	-	-	-
	4,0	65	4	14	39	95	18	-	4	10	38	6	3,2
	6,3	75	4	14	39	105	18	-	4	16	45	6	3,2
25	1,6	85	4	14	65	115	-	33	2	14	-	-	-
	2,5	85	4	14	65	115	-	33	2	14	-	-	-
	4,0	85	4	14	57	115	32	-	4	12	40	6	3,2
	6,3	100	4	18	57	140	32	-	4	20	58	8	3,6
40	1,6	110	4	18	84	150	-	46	2	16	-	-	-
	2,5	110	4	18	84	150	-	46	2	16	-	-	-
	4,0	110	4	18	75	150	45	-	4	14	45	7	3,6
	6,3	125	4	22	75	170	45	-	4	22	62	10	4



Ду, мм	Рy, МПа	D1, мм	n	d, мм	D2, мм	D, мм	Dn, мм	D4, мм	h, мм	b, мм	H, мм	H1, мм	S, мм
50	1,6	125	4	18	99	165	-	59	2	18	-	-	-
	2,5	125	4	18	99	165	-	59	2	18	-	-	-
	4,0	125	4	18	87	165	57	-	4	16	48	8	4
	6,3	135	4	22	87	180	57	-	4	22	62	10	5
80	1,6	160	8	18	132	200	-	91	2	18	-	-	-
	2,5	160	8	18	132	200	-	91	2	22	-	-	-
	4,0	160	8	18	120	200	89	-	4	20	58	12	5,6
	6,3	170	8	22	120	215	89	-	4	24	72	12	6
100	1,6	180	8	18	156	220	-	110	2	20	-	-	-
	2,5	190	8	22	156	235	-	110	2	24	-	-	-
	4,0	190	8	22	149	235	108	-	4,5	19,5	65	12	6,3
	6,3	200	8	26	149	250	108	-	4,5	25,5	78	12	7
150	1,6	240	8	22	211	285	-	161	2	22	-	-	-
	2,5	250	8	26	211	300	-	161	2	28	-	-	-
	4,0	250	8	26	203	300	159	-	4,5	23,5	75	12	7,1
	6,3	280	8	33	203	345	159	-	4,5	31,5	95	12	8,5
200	1,6	295	12	22	266	340	-	222	2	24	-	-	-
	2,5	310	12	26	274	360	-	222	2	30	-	-	-
	4,0	320	12	30	259	375	219	-	4,5	29,5	88	16	8
	6,3	345	12	36	259	415	219	-	4,5	37,5	110	16	10,5
250	1,6	355	12	26	319	405	-	276	2	26	-	-	-
	2,5	370	12	30	330	425	-	276	2	33	-	-	-
	4,0	385	12	33	312	450	273	-	4,5	33,5	105	18	10
	6,3	400	12	36	312	470	273	-	4,5	41,5	125	18	13,5
300	1,6	410	12	26	370	460	-	328	2	30	-	-	-
	2,5	430	16	30	389	485	-	328	2	36	-	-	-
	4,0	450	16	33	363	515	325	-	4,5	37,5	115	18	10
	6,3	460	16	36	363	530	325	-	4,5	47,5	140	18	15,5
400	1,6	525	16	30	480	580	-	430	2	36	-	-	-
	2,5	550	16	36	503	620	-	430	2	44	-	-	-
	4,0	585	16	39	473	660	426	-	5	45	135	20	12,5
	6,3	585	16	42	473	670	426	-	5	55	160	20	20

Таблица А.5 – Масса комплекта монтажных частей (КМЧ)

Ду, мм	Рy, МПа			
	1,6	2,5	4	6,3
8	1,2	1,2	1,2	1,8
15	1,9	1,9	1,9	3,1
25	2,7	2,7	2,7	6,1
40	5,2	5,2	5,2	9,6
50	6,4	6,4	6,4	11,4
80	9,5	11,2	11,2	19,5
100	11,0	17,1	17,1	28,5
150	19,1	26,6	26,6	60,9
200	26,9	38,9	49,3	97,2
250	35,9	53,4	75,0	112
300	47,0	75,7	110	140
400	94,7	146	222	260

Таблица А.6 – Состав КМЧ

Состав комплекта	Давление, МПа	Количество, шт.				
		Ду 8-50	Ду65-150	Ду200-250	Ду300	Ду350-400
Фланцы	1,6	2	2	2	2	2
	2,5-6,3					
Шпильки	1,6	8	16	24	24	32
	2,5-6,3				32	
Гайки	1,6	16	32	48	48	64
	2,5-6,3				64	
Шайбы	1,6	16	32	48	48	64
	2,5-6,3				64	
Прокладки	1,6	2	2	2	2	2
	2,5-6,3					

Таблица А.7 – Крепежные детали

Ду, мм	Давление, МПа	Шпилька*	Гайка (под ключ)
8	1,6	M12x70	M12 (S18)
	2,5		
	4,0		
	6,3		
15	1,6	M12x70	M12 (S18)
	2,5		
	4,0		
	6,3		
25	1,6	M12x70	M12 (S18)
	2,5		
	4,0		
	6,3		
40	1,6	M16x90	M16-6H (S24)
	2,5		
	4,0		
	6,3		
		M16x100	M16 (S24)
		M20x110	M20-6H (S30)

Продолжение таблицы А.7

Ди, мм	Давление, МПа	Шпилька*	Гайка (под ключ)
50	1,6	M16x90	M16-6H (S24)
	2,5		
	4,0		
	6,3		
80	1,6	M16x90	M16-6H (S24)
	2,5	M16x100	
	4,0		
	6,3		
100	1,6	M16x90	M16-6H (S24)
	2,5	M20x110	M20-6H (S30)
	4,0		
	6,3		
150	1,6	M20x110	M20-6H (S30)
	2,5	M24x130	M24-6H (S36)
	4,0		
	6,3		
200	1,6	M20x110	M20-6H (S30)
	2,5	M24x130	M24-6H (S36)
	4,0	M27x150	M27-6H (S41)
	6,3	M33x180	M33-6H (S50)
250	1,6	M24x130	M24-6H (S36)
	2,5	M27x150	M27-6H (S41)
	4,0	M30x160	M30-6H (S46)
	6,3	M33x180	M33-6H (S50)
300	1,6	M24x130	M24-6H (S36)
	2,5	M27x150	M27-6H (S41)
	4,0	M30x170	M30-6H (S46)
	6,3	M33x200	M33-6H (S50)
400	1,6	M27x150	M27-6H (S41)
	2,5	M33x180	M33-6H (S50)
	4,0	M36x220	M36-6H (S55)
	6,3	M39x240	M39-6H (S60)

\* для давлений 1,6-2,5 расходомеры могут комплектоваться болтами.

Таблица А.8 – Размеры фланцевых прокладок

Ди, мм	Давление, МПа	Прокладка по ГОСТ 15180-86	Прокладка по ГОСТ 52376-2005
8	1,6	А-15-40-ПОН-Б	СНП-Г-1-1-15-16
	2,5	А-15-40-ПОН-Б	СНП-Г-1-1-15-16
	4,0	Б-15-160-ПОН-Б	СНП-А-2-3-15-40
	6,3	Б-15-160-ПОН-Б	СНП-А-2-3-15-63
15	1,6	А-15-40-ПОН-Б	СНП-Г-1-1-15-16
	2,5	А-15-40-ПОН-Б	СНП-Г-1-1-15-16
	4,0	Б-15-160-ПОН-Б	СНП-А-2-3-15-40
	6,3	Б-15-160-ПОН-Б	СНП-А-2-3-15-63
25	1,6	А-25-40-ПОН-Б	СНП-Г-1-1-25-16
	2,5	А-25-40-ПОН-Б	СНП-Г-1-1-25-16
	4,0	Б-25-160-ПОН-Б	СНП-А-2-3-25-40
	6,3	Б-25-160-ПОН-Б	СНП-А-2-3-25-63
40	1,6	А-40-40-ПОН-Б	СНП-Г-1-1-40-16
	2,5	А-40-40-ПОН-Б	СНП-Г-1-1-40-16
	4,0	Б-40-160-ПОН-Б	СНП-А-2-3-40-40
	6,3	Б-40-160-ПОН-Б	СНП-А-2-3-40-63

Продолжение таблицы А.8

50	1,6	А-50-40-ПОН-Б	СНП-Г-1-1-50-16
	2,5	А-50-40-ПОН-Б	СНП-Г-1-1-50-16
	4,0	Б-50-160-ПОН-Б	СНП-А-2-3-50-40
	6,3	Б-50-160-ПОН-Б	СНП-А-2-3-50-63
80	1,6	А-80-40-ПОН-Б	СНП-Г-1-1-80-16
	2,5	А-80-40-ПОН-Б	СНП-Г-1-1-80-25
	4,0	Б-80-160-ПОН-Б	СНП-А-2-3-80-40
	6,3	Б-80-160-ПОН-Б	СНП-А-2-3-80-63
100	1,6	А-100-40-ПОН-Б	СНП-Г-1-1-100-16
	2,5	А-100-40-ПОН-Б	СНП-Г-1-1-100-25
	4,0	Б-100-160-ПОН-Б	СНП-А-2-3-100-40
	6,3	Б-100-160-ПОН-Б	СНП-А-2-3-100-63
150	1,6	А-150-40-ПОН-Б	СНП-Г-1-1-150-16
	2,5	А-150-40-ПОН-Б	СНП-Г-1-1-150-25
	4,0	Б-150-160-ПОН-Б	СНП-А-2-3-100-40
	6,3	Б-150-160-ПОН-Б	СНП-А-2-3-100-63
200	1,6	А-200-25-ПОН-Б	СНП-Г-1-1-200-16
	2,5	А-200-25-ПОН-Б	СНП-Г-1-1-200-25
	4,0	Б-200-160-ПОН-Б	СНП-А-2-3-200-40
	6,3	Б-200-160-ПОН-Б	СНП-А-2-3-200-63
250	1,6	А-250-25-ПОН-Б	СНП-Г-1-1-250-16
	2,5	А-250-25-ПОН-Б	СНП-Г-1-1-250-25
	4,0	Б-250-160-ПОН-Б	СНП-А-2-3-200-40
	6,3	Б-250-160-ПОН-Б	СНП-А-2-3-200-63
300	1,6	А-300-25-ПОН-Б	СНП-Г-1-1-300-16
	2,5	А-300-25-ПОН-Б	СНП-Г-1-1-300-25
	4,0	Б-300-160-ПОН-Б	СНП-Г-1-1-300-25
	6,3	Б-300-160-ПОН-Б	СНП-А-2-3-300-63

## ПРИЛОЖЕНИЕ Б

(обязательное)

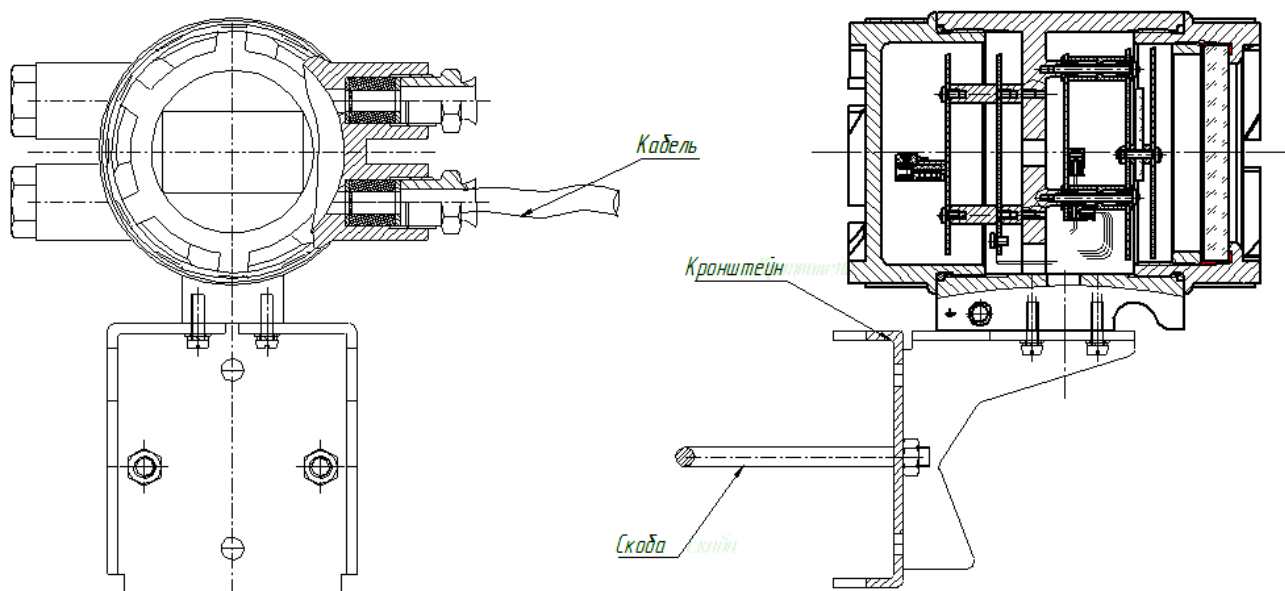
УСТАНОВКА ЭЛЕКТРОННОГО БЛОКА РАСХОДОМЕРОВ  
ДИСТАНЦИОННОГО ИСПОЛНЕНИЯ

Рисунок Б.1-Варианты электронного блока.

Варианты монтажа электронного блока расходомера дистанционного исполнения показаны на *рисунке Б.1*. Электронный блок может быть закреплен при помощи кронштейна к монтажной стойке, трубе или стене.

## ПРИЛОЖЕНИЕ В

(справочное)

## Зависимость поправочных коэффициентов от вязкости среды

Диапазоны измеряемых жидкостей по вязкости показаны в **таблице В.1**. Каждому диапазону вязкости соответствует определенный набор поправочных коэффициентов **K1...K5** (см. **Таблицу 2.11**). Коэффициенты получены экспериментальным путем.

Таблица В.1 – Диапазоны измеряемых жидкостей по вязкости и соответствующие им погрешности

Диапазоны вязкости рабочей жидкости, мПа·с	Жидкости, соответствующие диапазону	Пределы основной допускаемой погрешности счетчика при поверке на воде, без переключения на вязкость рабочей среды, %		Усредненное значение коррекции поправочных коэффициентов по вязкости, %	Пределы основной допускаемой погрешности при поверке на воде, с последующим переключением на вязкость рабочей среды, %	
		класс 0,25	класс 0,5		класс 0,25	класс 0,5
≤ 0,8	бензин, сжиженный газ	-0,35...+0,15	-0,60...+0,4	0,10	±0,25	±0,50
0,8...2,0	керосин	±0,25	±0,50	0,00	±0,25	±0,50
2,0...5,0	дизельное топливо	-0,15...+0,35	-0,40...+0,60	-0,10	±0,25	±0,50
5,0...60	нефть, масло	-0,05...+0,55	-0,30...+0,70	-0,20	±0,25	±0,50
60...400	мазут, масло, нефть	+0,10...+0,60	+0,15...+0,85	-0,35	±0,25	±0,50
400...2000	битум	+0,25...+0,75	+0,0...+1,00	-0,50	±0,25	±0,50

При поверке или калибровке (градуировке) счетчика жидкостью с вязкостью отличной от вязкости рабочей среды производят следующие действия:

1. Производят поверку счетчика и вычисляют среднеквадратичное значение поправки для коэффициента **K11**.

2. Задают новое значение коэффициента **K11** и заново производят поверку

$$K11_{\text{новое}} = K11_{\text{старое}} \times \sqrt{V_{\text{д}}/V_{\text{и}}}$$

$V_{\text{и}}$  – значение объема по показаниям счетчика, м<sup>3</sup>;

$V_{\text{д}}$  – действительное значение объема, по показаниям эталонного средства измерения объема, м<sup>3</sup>

$V_{\text{д}}/V_{\text{и}}$  – поправка коэффициента

3. Согласно данным поверки производят корректировку коэффициентов **K1..K5**

4. Переходят на рабочую среду посредством коэффициента **K11**, используя данные коррекции поправочных коэффициентов из **таблицы В.1**.

График зависимости погрешности измерения от расхода для сред с различной вязкостью приведен на рисунке В.1.

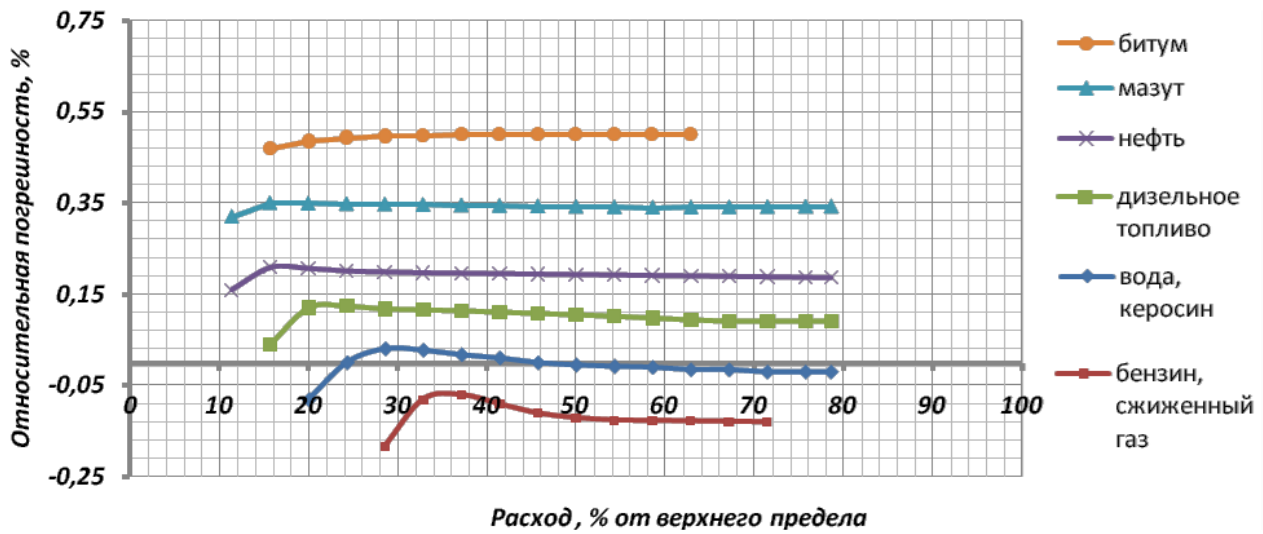


Рисунок В.1 – График относительной погрешности измерения расхода для сред с различной вязкостью, градуированный на воде (изменение параметра вязкости на рабочую среду не проведено)

ПРИЛОЖЕНИЕ Г

(обязательное)

Схемы подключения

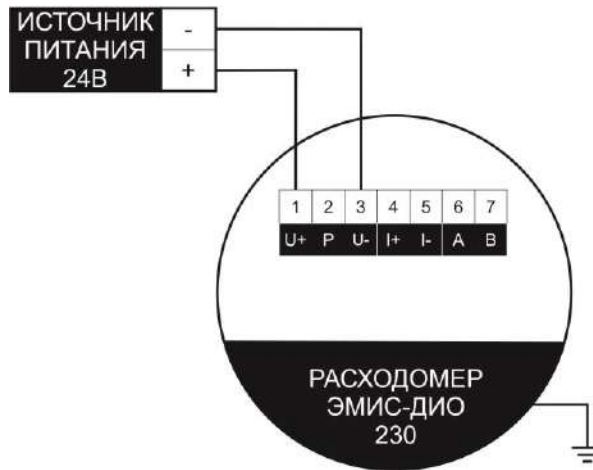


Рисунок Г.1 – Схема подключения питания сенсора

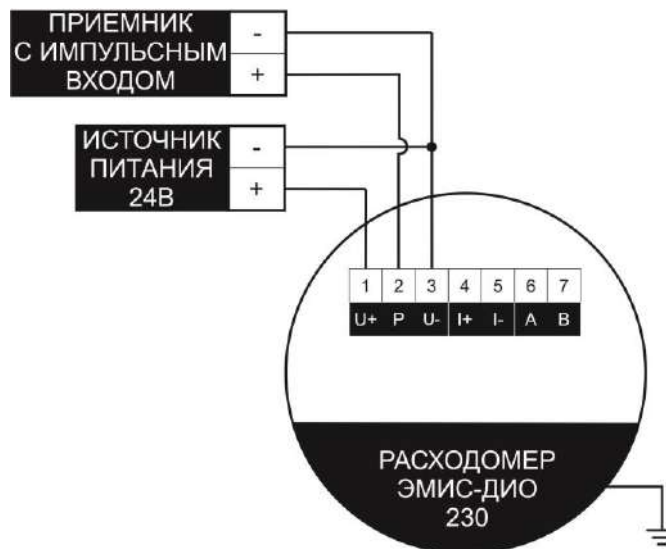


Рисунок Г.2 – Схема подключения по импульсному выходному сигналу

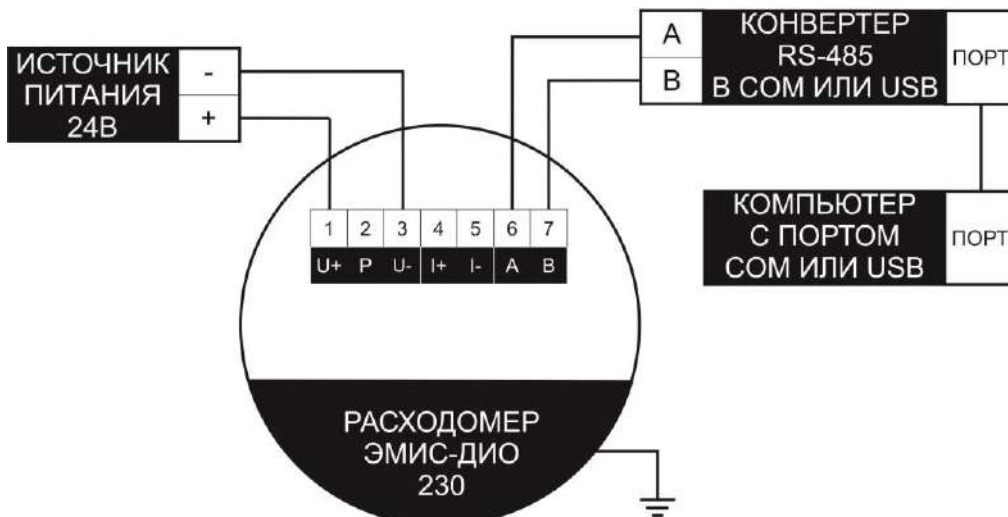


Рисунок Г.3 – Схема подключения по цифровому выходному сигналу



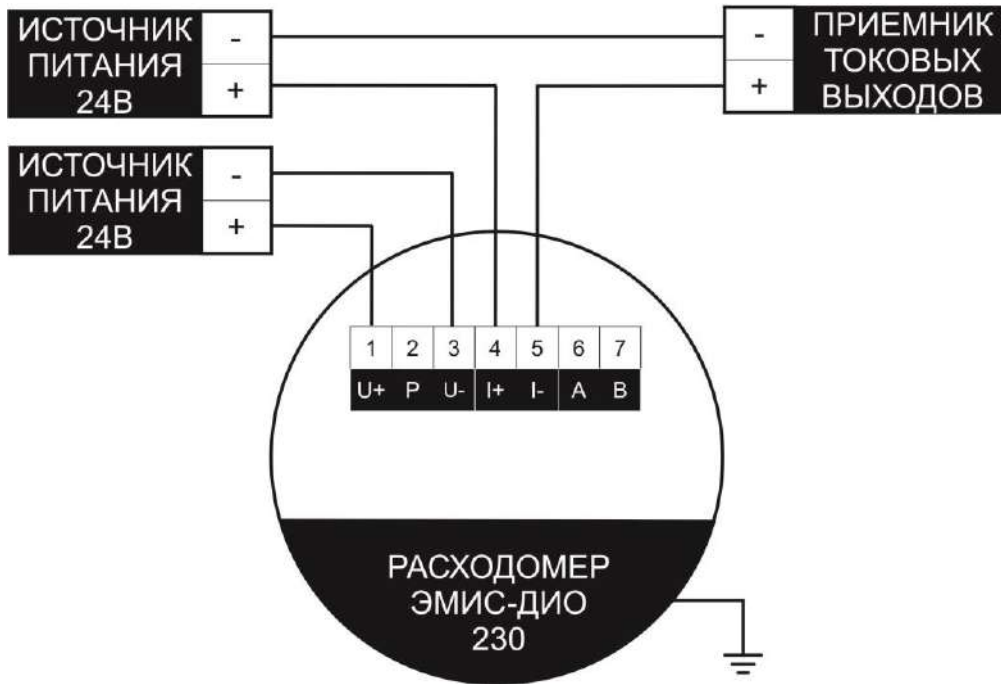


Рисунок Г.4 – Схема подключения, токового выходного сигнала к преобразователю с пассивными токовым входом

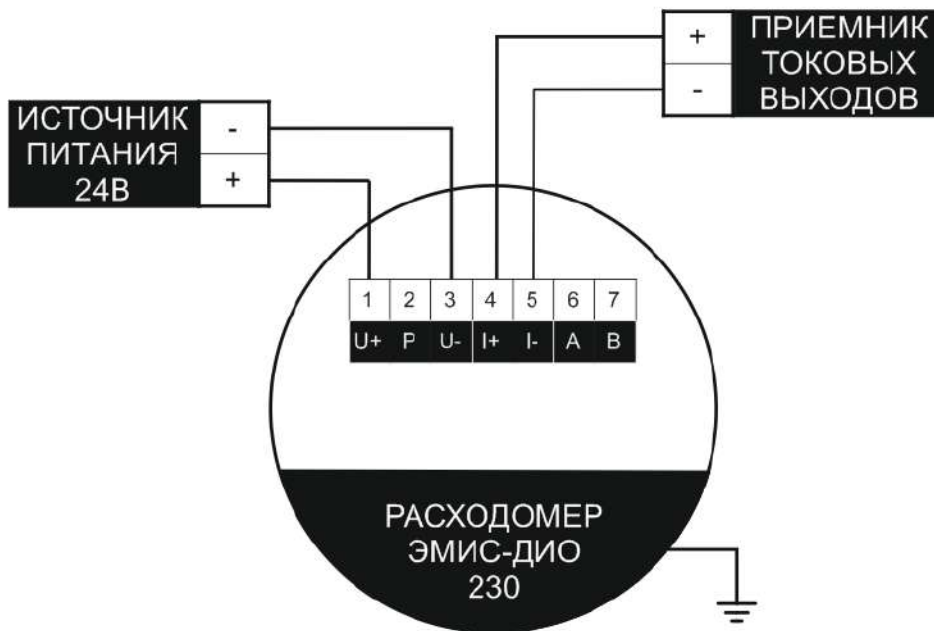


Рисунок Г.5 – Схема подключения, токового выходного сигнала к преобразователю с активным токовым входом

Таблица Г.1 - Пояснения к рисункам Г.1...Г.5

Обозначения на рисунках	Пояснение
ЭД - 230	Роторный счетчик жидкости «ЭМИС-ДИО 230»
U+	Питание импульсного выхода (питание сенсора)
U-	
P	Импульсный выходной сигнал
A	Цифровой выходной сигнал
B	
I+	Токовый выходной сигнал
I-	

Из электронного блока может быть выведен жгут проводов, которые присоединены к соответствующим клеммам. Данные провода нельзя использовать при эксплуатации расходомера. Они предназначены только для тестирования работоспособности электронного блока.

Таблица Г.2 –Условное обозначение цвета проводников

Цвет	Обозначение	Пояснение
Красный	U+	Питание импульсного выхода
Синий	U-	
Желтый	P	Импульсный выходной сигнал
Желтый	A	Цифровой выходной сигнал
Зеленый	B	
Красный	I+	Токовый выходной сигнал
Синий	I-	

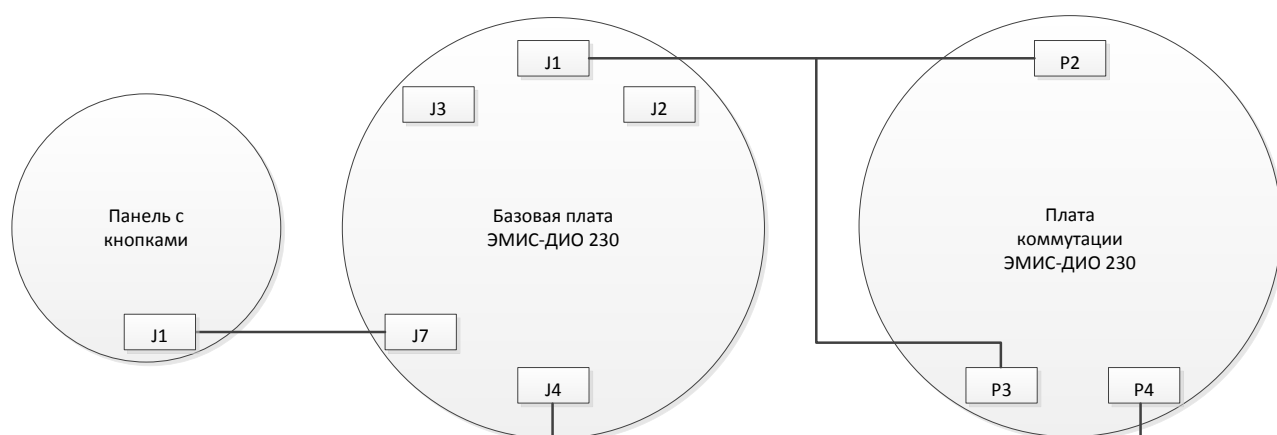


Рисунок Г.6 – Схема подключения комплекта плат ЭМИС ДИО 230

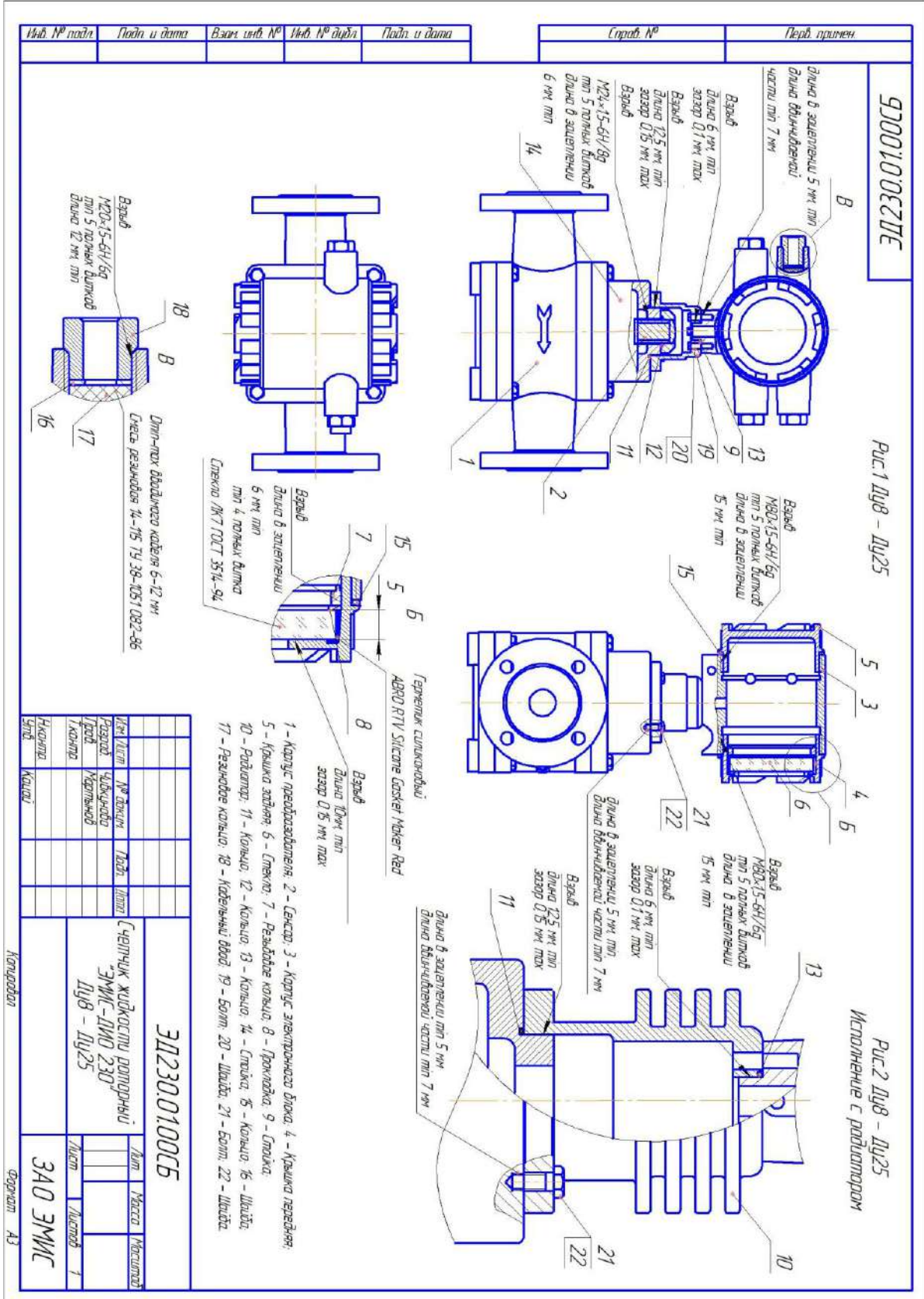
Таблица Г.3 – Пояснение к рисунку Г.6

Разъем	Назначение
J1	Подключение батареи и основного питания от платы коммутации.
J2	Подключение сенсора от проточной части.
J3	Подключение магнитного датчика.
J4	Подключение интерфейса RS-485 и токового выходного сигнала.
J7	Подключение панели с кнопками.

ПРИЛОЖЕНИЕ Д

(обязательное)

Чертеж средств обеспечения взрывозащиты





## ПРИЛОЖЕНИЕ Е

(обязательное)

## Перечень оборудования, используемого при поверке

Таблица Е.1–Перечень средств измерений и вспомогательного оборудования, используемого при определении погрешности счетчиков на расходомерной установке

Наименование	Тип	Требуемые технические характеристики
1. Гигрометр психрометрический	ВИТ-2	Пределы измерения: от 15 до 40 оС, от 40 до 90 %. Погрешность 0,2 °С
2. Источник питания постоянного тока	Б5-45	Напряжения постоянного тока 20...30 В, ток до 100 мА.
3. Гидравлический пресс		Избыточное давление до 7,5 МПа. Контроль избыточного давления с относительной погрешностью не более $\pm 5$ %.
4. Расходомерная поверочная установка	УПСЖ100/ВМ	<p>При определении погрешности на жидкостях вязкостью до 36 мПа·сустановка должна обеспечивать измерение объема с относительной погрешностью не более:</p> <ul style="list-style-type: none"> <li>- <math>\pm 0,08</math> % для счетчиков класса 0,25 %;</li> <li>- <math>\pm 0,17</math> % для счетчиков класса 0,5 %.</li> </ul> <p>При определении погрешности на жидкостях вязкостью более 36 мПа·сустановка должна обеспечивать измерение массы с относительной погрешностью не более</p> <ul style="list-style-type: none"> <li>- <math>\pm 0,04</math> % для счетчиков класса 0,25 %;</li> <li>- <math>\pm 0,1</math> % для счетчиков класса 0,5 %</li> </ul> <p>и измерение плотности жидкости с абсолютной погрешностью не более <math>\pm 0,5</math> кг/</p>

Примечание - Допускается использовать средства поверки, не предусмотренные настоящим перечнем, при условии, что их технические и метрологические характеристики не уступают указанным. Средства измерения должны быть поверены и иметь действующие свидетельства о поверке.

## ПРИЛОЖЕНИЕ Ж

(обязательное)

## Карта регистров протокола MODBUS

Протокол предполагает одно активное устройство в линии, которое может обращаться к нескольким пассивным устройствам по уникальному адресу в линии. Синтаксис команд протокола позволяет адресовать 254 устройства, соединенных в одну линию.

Таблица Ж.1 – Характеристики порта связи

Наименование	Характеристики
Стандарт передачи данных	RS485
Протокол передачи данных	MODBUS-RTU
Формат данных	Стартовый бит; 8 бит данных; стоповый бит; без контроля четности
Скорость передачи данных	1200; 2400; 4800; 9600
Время опроса	250 мс

Протокол позволяет производить чтение и запись данных в регистры контроллеров, которым выделены пространства адресов. На чтение/запись значений параметров каждого типа в протоколе существуют соответствующие команды. Значения записываются в шестнадцатеричной системе. Информация о типах параметров приведена в *Таблице Ж.2*.

Таблица Ж.2 – Характеристики порта связи

Тип параметра	Формат	Код функции MODBUS
Регистры входные	32 бит	04
Регистры хранения	32 бит	03, 06, 10

Запрос включает в себя адрес устройства, кода функции, адрес первого параметра, значение которого требуется прочитать/записать. Адрес и количество данных задаются 16-битными числами, 1-битные значения заполняют байты с младших битов, оставшиеся биты, заполнены нулями. Старший байт данных регистров передается первым.

Таблица Ж.3 – Карта регистров

Адрес регистра	Наименование параметра	Формат данных
30001	Расход (м <sup>3</sup> /ч)	Float, IEEE754
30005	Целая часть от общего расхода.	Int32
30007	Десятичная часть общего расхода.	Float, IEEE754
30009	Общий расход.	Float, IEEE754
30011	Общий расход (Сбрасываемый).	Float, IEEE754

Адрес регистра	Наименование параметра	Формат данных
00 03	К1-К5 Коэффициенты преобразования частоты в расход	Float,IEEE754
00 05		Float,IEEE754
00 07		Float,IEEE754
00 09		Float,IEEE754
00 11		Float,IEEE754
00 13	К6-К10 Частота вращения ротора	Float,IEEE754
00 15		Float,IEEE754
00 017		Float,IEEE754
00 19		Float,IEEE754
00 21		Float,IEEE754
00 23	Коэффициент общей линейной коррекции зависимости коэффициента преобразования от частоты	Float,IEEE754
00 25	Тип сигнала сенсора	Float,IEEE754
00 27	Режим расхода	Float,IEEE754
00 29	Цена импульса	Float,IEEE754
00 31	Максимальный расход, соответствующий токовому выходному сигналу 20мА	Float,IEEE754
00 33	Параметр связи	Float,IEEE754
00 35	Сетевой адрес для интерфейса RS485 (0 - 255)	Float,IEEE754
00 37	Единицы измерения	Float,IEEE754
00 39	Единицы измерения, объемный расход	Float,IEEE754

Порядок передачи данных значений 32-битных регистров представлен в *таблице Ж.4.*



Таблица Ж.4 – Порядок следования байт 32-битных регистров (Float, IEEE754)

0001		0002	
Байт 1	Байт 2	Байт 3	Байт 4

Особенности выполнения отдельных функций будут указаны при их описании.

*Функция 04h* (чтение входных регистров)

Данную функцию можно использовать только для чтения входных регистров.

Название поля	Пример (HEX)
Адрес устройства	01
Код функции	04
Верхний адрес регистра	00
Нижний адрес регистра	02
Верхняя протяженность регистра	00
Нижняя протяженность регистра	04
Проверка ошибки	–

*Функция 03h* (чтение регистров хранения)

Данную функцию можно использовать только для чтения регистров хранения, формат запроса и ответа стандартный. По причине ограничений протокола максимальное количество регистров, которое может быть получено каждой командой, равно 126.

*Функция 06h* (запись одиночного регистра)

В связи с тем, что выполнение записи во флэш-память занимает некоторое время, обычно при получении данной команды производится отложенная запись, а до ее завершения при повторном получении подобных команд прибор отвечает состоянием «занят».

*Функция 10h* (запись множественных регистров)

В связи с тем, что выполнение записи во флэш-память занимает некоторое время, обычно при получении данной команды производится отложенная запись, а до ее завершения при повторном получении подобных команд прибор отвечает состоянием «занят». Из-за ограничений протокола максимальное количество регистров, которое может быть записано одной командой, равно 126. формат запроса и ответа стандартный.

Ниже приведен пример запроса ведущего устройства (Таблицы Ж.5, Ж.7) и ответа ведомого (Таблицы Ж.6, Ж.8).

Таблица Ж.5 – Чтение данных из регистров суммарного объема

Сетевой адрес устройства	Код функции	Адрес первого параметра	Число параметров
01	04	00 00	00 04

В ответе передаются запрошенные данные. Количество байт данных зависит от количества запрошенных элементов. Перед данными передаются адрес устройства, кода функции и один байт, значение которого равно количеству байт данных. Размер отправленных и возвращенных данных не должен превышать 32 байт.

Таблица Ж.6 – Ответ ведомого устройства

Сетевой адрес устройства	Код функции	Число байт принимаемых данных	Данные
01	04	08	BD 3C 02 00 01 00 00 00

Значение регистра *Суммарный объем младшие разряды*: BD 3C 02 00

Значение регистра *Суммарный объем старшие разряды*: 01 00 00 00

Суммарный объем младшие разряды = 00 02 3C BD (Hex) = 146621

Суммарный объем младшие разряды = 00 00 00 01 (Hex) = 1

Полное значение суммарного объема =  $1 * 1\ 000\ 000\ 000 + 146621 = 1000146621$

Если K12 = 0 то  $1000146,621\ м^3$

Если K12 = 1 то  $100014,6621\ м^3$

Если K12 = 2 то  $10001,46621\ м^3$

Таблица Ж.7 – Чтение данных из регистров мгновенного расхода

Сетевой адрес устройства	Код функции	Адрес первого параметра	Число параметров
01	04	00 04	00 04

В ответе передаются запрошенные данные.

Таблица Ж.8 – Ответ ведомого устройства

Сетевой адрес устройства	Код функции	Число байт принимаемых данных	Данные
01	04	04	c0 00 00 00

Значение регистра *Мгновенный расход*: = 00 00 00 0C = 192

Если K12 = 0 то  $192\ м^3/ч$

Если K12 = 1 то  $19.2\ м^3/ч$

Если K12 = 2 то  $1.92\ м^3/ч$

В **таблице Ж.9** представлены коды функций, которые поддерживает устройство.

Таблица Ж.9 – Коды функций

Код функции	Значение	Порядок запроса - ответа
03	Чтение данных из регистров ввода	<i>Запрос</i> : Сетевой адрес(1 байт); код функции(1 байт); адрес первого параметра(2 байта); число параметров(2 байта)
04	Чтение данных из регистров хранения	<i>Ответ</i> : Сетевой адрес(1 байт); код функции(1 байт); число байт принимаемых данных(1 байт); данные

10	Запись данных в несколько регистров хранения	<i>Запрос:</i> Сетевой адрес(1 байт); код функции(1 байт); адрес первого параметра (2 байта); число параметров (2 байта); число байт передаваемых данных(1 байт); данные(по 2 байта на параметр) <i>Ответ:</i> Сетевой адрес(1 байт); код функции(1 байт); адрес первого параметра (2 байта);число параметров (2 байта)
11	ID устройства	<i>Запрос:</i> Сетевой адрес(1 байт); код функции(1 байт) <i>Ответ:</i> IDустройства(1 байт); состояние индикатора(1 байт); тип контроллера(2 байта)

## ПРИЛОЖЕНИЕ 3

## (СПРАВЧНОЕ)

Инструкция по применению программы «ЭМИС-Интегратор»

Программа «ЭМИС-Интегратор» предназначена для опроса и настройки преобразователя по цифровому интерфейсу с помощью персонального компьютера (далее ПК). Программу «ЭМИС-Интегратор» можно скачать с нашего сайта <http://www.emis-kip.ru>.

Более подробную информацию смотрите в справочной системе программы.

Для установки программы «ЭМИС-Интегратор» необходимо запустить файл «EMISSoftware\_X\_X\_X.exe», где X.X.X - версия программного продукта (3.0.0 и старше). После запуска на экране монитора ПК появится окно мастера установки. Следуя инструкциям мастера, необходимо установить программу.

Для запуска программы необходимо выбрать пункт меню «ПУСК» Программы» EMISSoftware» Интегратор **X.X.X».**

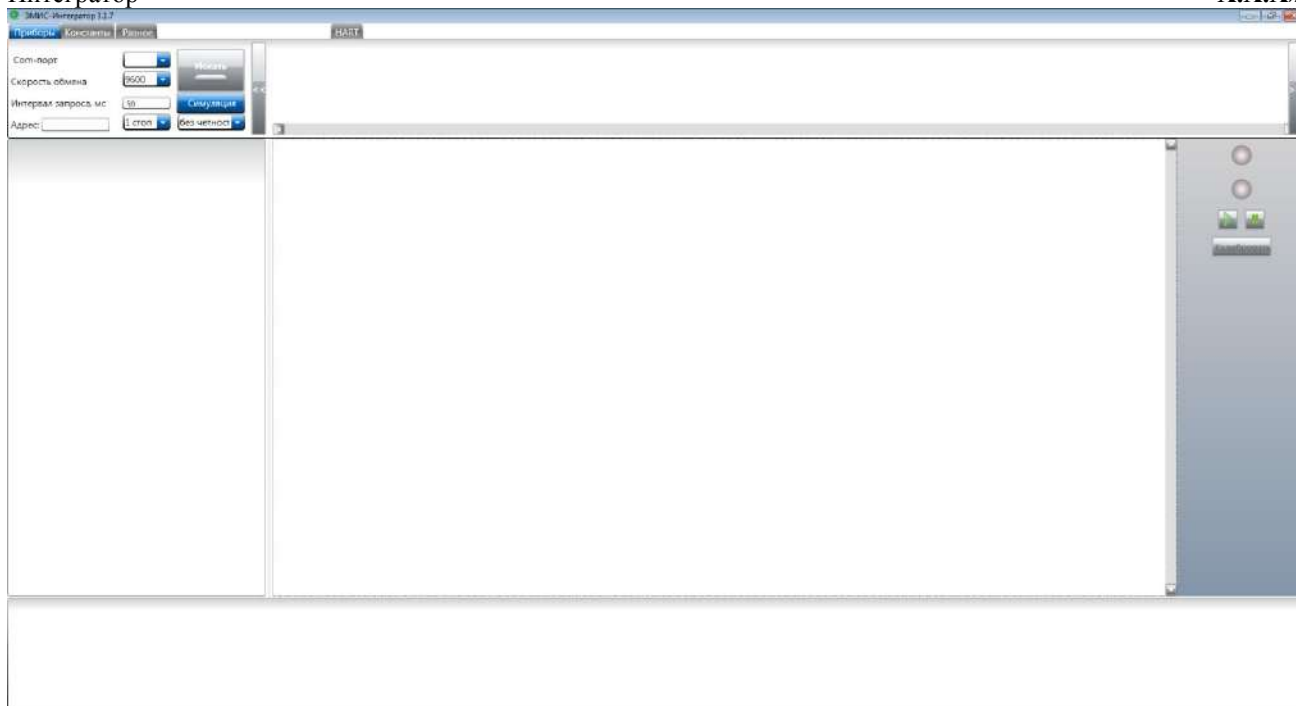


Рисунок 3.1 – Главное окно программы «ЭМИС-Интегратор»