



Уровень



Давление



Расход



Температура



Анализ
жидкости



Регистраторы



Системные
компоненты



Сервис

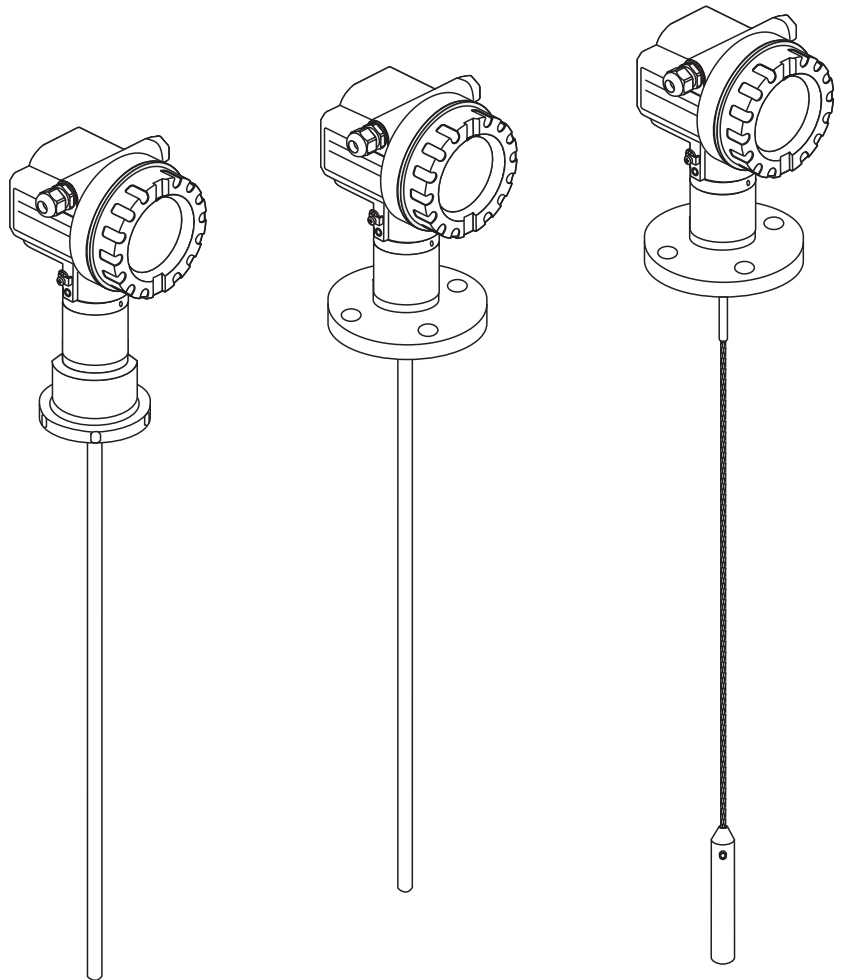


Решения

Руководство по эксплуатации

•Levelflex M FMP41C

Микроимпульсный тросовый радарный уровнемер
HART/4...20 мА

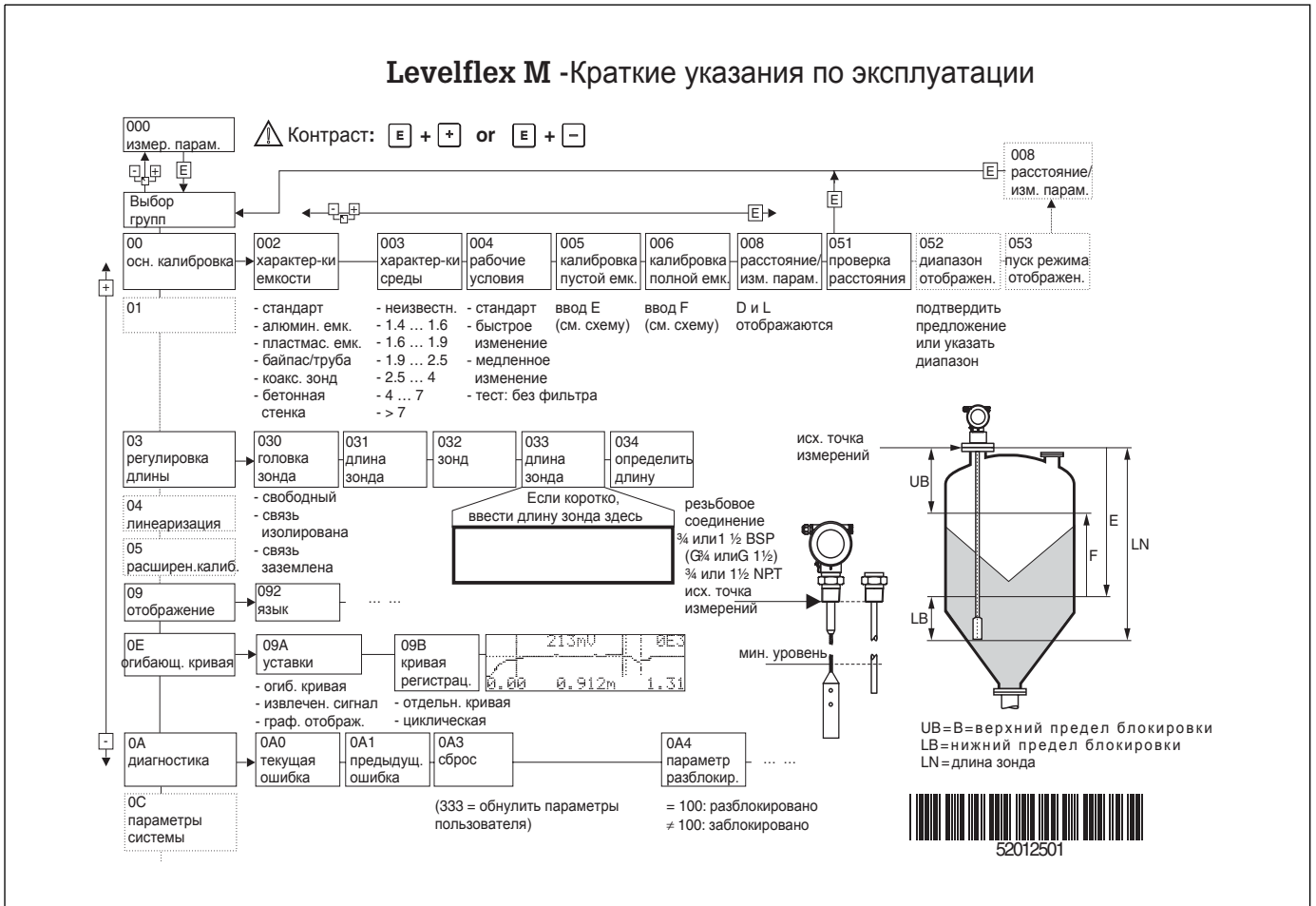


Краткие указания по настройке

- Описывается, как быстро и просто выполнить пусконаладку прибора:

•Указания по безопасности	•Стр. 6
<ul style="list-style-type: none"> • Пояснение предупреждающих символов. • Специальные указания, располагаемые на соответствующих местах Руководства: Предупреждение ⚠, Внимание 🖐 и Примечание 📝. 	•
•Монтаж	•Стр. 12
<ul style="list-style-type: none"> •В данном разделе описаны этапы выполнения монтажа прибора и требования к монтажу (например, габариты). 	•
•Электромонтаж	•Стр. 21
<ul style="list-style-type: none"> •Прибор поставляется фактически полностью смонтированным. 	•
•Дисплей и элементы управления	•Стр. 27
<ul style="list-style-type: none"> •В данном разделе описан дисплей и расположение элементов управления. 	•
•Пусконаладка с помощью дисплея VU 331	•Стр. 38
<ul style="list-style-type: none"> • В разделе "Эксплуатация" можно ознакомиться с кнопками управления и различными вариантами настройки. • Основная настройка осуществляется с дисплея VU331. 	•
•Пусконаладка с помощью системной программы ToF Tool	•Стр. 54
<ul style="list-style-type: none"> • В разделе "Эксплуатация" можно ознакомиться с процедурой включения и проверки функций. • Дополнительную информацию о работе с ToF Tool см. в Руководстве по эксплуатации BA224F/00. 	•
•Поиск / Устранение неисправностей	•Стр. 66
<ul style="list-style-type: none"> • Приведен перечень неисправностей, обнаруживающихся в процессе эксплуатации, причины их возникновения и меры по их устранению. 	•
•Алфавитный указатель	•Стр. 88
<ul style="list-style-type: none"> •Здесь можно найти важные термины и ключевые слова по отдельным разделам. Использование указателя ключевых слов позволяет быстро и эффективно найти необходимую информацию. 	•

Краткие указания по эксплуатации



Note!

- Настоящее Руководство по эксплуатации содержит информацию по монтажу и первоначальному пуску измерительного прибора в эксплуатацию. Рассматриваются все функции, необходимые для выполнения обычных измерений. Кроме того, Levelflex M может выполнять ряд других функций, которые не включены в настоящее Руководство, например, функция оптимизации точки измерения и преобразования измеряемых параметров.
- Краткое описание всех функций** см. на стр. 82.
- В руководстве BA245F/00/en "Описание функций прибора Levelflex M" дано **подробное описание всех функций прибора**, см. прилагаемый CD-ROM.

Содержание

1	Указания по безопасности	6	7	Техобслуживание	61
1.1	Область применения	6	8	Принадлежности	62
1.2	Монтаж, пусконаладка и эксплуатация	6	9	Устранение неисправностей	66
1.3	Эксплуатационная безопасность	6	9.1	Указания по устранению неисправностей ..	66
1.4	Условные обозначения и пояснения	7	9.2	Сообщения о системных ошибках	67
2	Маркировка	8	9.3	Ошибки использования	69
2.1	Обозначение прибора	8	9.4	Запасные части	71
2.2	Объем поставки	11	9.5	Возврат	76
2.3	Сертификаты и свидетельства	11	9.6	Утилизация	76
2.4	Зарегистрированные торговые марки	11	9.7	Версии программного обеспечения	76
3	Монтаж	12	9.8	Контактные адреса Endress+Hauser	76
3.1	Входной контроль, транспортировка, хранение	12	10	Технические характеристики	77
3.2	Требования к монтажу	13	10.1	Дополнит. технические характеристики ..	77
3.3	Монтаж	15	11	Приложение	82
3.4	Поворот корпуса	20	11.1	Рабочее меню HART (модуль дисплея), ToF Tool	82
3.5	Проверки после монтажа	20	11.2	Рабочая матрица HART / Commuwin II	84
4	Электромонтаж	21	11.3	Описание функций	85
4.1	Указания по быстрому электромонтажу ..	21	11.4	Конструкция и функционирование системы	86
4.2	Подключение измерительного блока	23			
4.3	Рекомендуемое подключение	26			
4.4	Класс защиты	26			
4.5	Проверки после электромонтажа	26			
5	Эксплуатация	27			
5.1	Последовательность операций	27			
5.2	Дисплей и кнопки управления	29			
5.3	Эксплуатация на месте монтажа	31			
5.4	Отображение и распознавание сообщений об ошибках	34			
5.5	HART коммуникация	35			
6	Пусконаладка	38			
6.1	Проверка функций	38			
6.2	Включение измерительного прибора	38			
6.3	Основная калибровка	39			
6.4	Основная калибровка с помощью VU 331 ..	41			
6.5	Расстояние блокирования	50			
6.6	Огибающая кривая с VU 331	51			
6.7	Функция "отображение огибающей кривой" (OE3)	52			
6.8	Основная калибровка с помощью ToF Tool	54			

1 Указания по безопасности

1.1 Область применения

- Компактный микроимпульсный уровнемер Levelflex M FMP41C предназначен для непрерывного измерения жидких и сыпучих продуктов (принцип измерения: Направленный радар /TDR: Time Domain Reflectometry - Динамическая рефлектометрия).

1.2 Монтаж, пусконаладка и эксплуатация

- Уровнемер Levelflex M обеспечивает безопасную эксплуатацию в соответствии с действующими техническими нормами, правилами безопасности и стандартами EU. Однако при неправильном монтаже или использовании не по назначению возможно возникновение различных проблем, например, перелив продукта вследствие неправильной калибровки или монтажа. Поэтому к выполнению работ по монтажу, подключению, эксплуатации и обслуживанию допускается только специально подготовленный квалифицированный персонал. В своей работе персонал руководствуется указаниями, изложенными в настоящем документе. Изменения и ремонтные работы вносятся и выполняются только в том случае, когда они четко оговорены в настоящем Руководстве.

1.3 Эксплуатационная безопасность

Взрывоопасные зоны

- Измерительные системы для использования во взрывоопасных зонах сопровождаются отдельной документацией по взрывозащищенности, являющейся неотъемлемой частью настоящего Руководства по эксплуатации. Строгое соблюдение указаний по монтажу и сохранению номинальных значений, указанных в этой дополнительной документации, является обязательным.
- Весь обслуживающий персонал должен иметь соответствующую квалификацию.
- Соблюдать требования, указанные в сертификатах, государственных и региональных нормах и правилах.

1.4 Условные обозначения по безопасности и пояснения

- С целью привлечения внимания к действиям, связанным с обеспечением безопасности или иными способами эксплуатации, в настоящем Руководстве по эксплуатации используются обозначения, каждое из которых приводится на полях в виде символа.

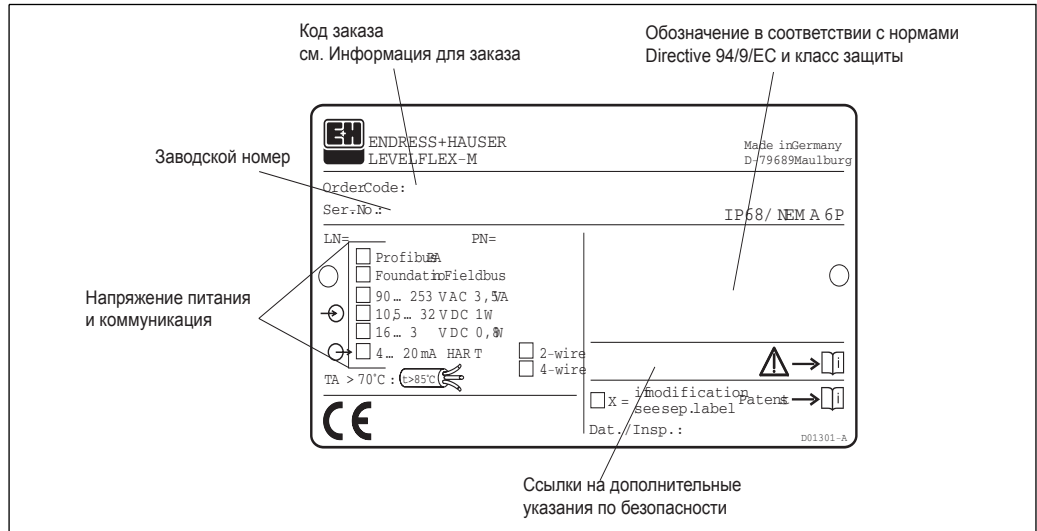
Условное обозначение	
	Предупреждение! Этот символ привлекает внимание к действиям или операциям, неправильное выполнение которых может привести к травмированию персонала, нарушению безопасности или поломке прибора
	Внимание Этот символ привлекает внимание к действиям или операциям, неправильное выполнение которых может привести к травмированию персонала или к нарушению функционирования прибора
	Примечание! Этот символ привлекает внимание к действиям или операциям, неправильное выполнение которых может привести непосредственно к нарушению работы или к незапланированной реакции прибора
Взрывозащита	
	Прибор сертифицирован для использования во взрывоопасных зонах Если данный знак стоит в паспортной табличке прибора, то последний можно использовать во взрывоопасных зонах
	Взрывоопасная зона Данным знаком обозначаются взрывоопасные зоны. Приборы, размещаемые в опасных зонах, и электропроводка, выходящая в зоны, обозначенные как "взрывоопасные", должны соответствовать установленному классу защиты.
	Безопасные зоны (взрывобезопасные зоны) При необходимости этот знак используется на чертежах для обозначения взрывобезопасных зон. Приборы, располагаемые в безопасных зонах, нуждаются в сертификации, если их выходные устройства выходят во взрывоопасные зоны.
Электрические символы	
	Напряжение постоянного тока Клемма, к которой подводится или от которой отводится постоянный ток или напряжение
	Переменное напряжение Клемма, к которой подводится или от которой отводится переменный (синусоидальный) ток или напряжение
	Заземленная клемма Клемма, рассматриваемая оператором как уже заземленная и имеющая вывод на систему заземления
	Клемма защитного заземления Клемма, которая должна подсоединяться к "земле" до выполнения каких-либо подключений к оборудованию
	Равнопотенциальное подключение (соединение перемычкой) Подключение к системе заземления установки типа симметричной звезды или равнопотенциальной линии согласно общепринятой практике в стране или в компании
	Термостойкость соединительных кабелей Состояния, которые соединительные кабели должны выдерживать при температуре, равной по крайней мере 85 °С.

2 Маркировка

2.1 Обозначения на приборе

2.1.1 Паспортная табличка

- В паспортной табличке указываются следующие технические характеристики:
-



L00-FMP4xxxx-18-00-00-en-001

Рис. 1: Информация на паспортной табличке Levelflex M FMP41 C (пример)

2.1.2 Структура заказа

• Структура заказа Levelflex M FMP41C

• 10	• Сертификаты
•	• A Для безопасных зон
•	• F Для безопасных зон + WHG
•	• 1 • ATEX II 1/2 G • EEx ia IIC T6
•	• 3 • ATEX II 2 G • EEx em [ia] IIC T6
•	• 6 • ATEX II 1/2 G • EEx ia IIC T6 + WHG
•	• 7 • ATEX II 1/2 G • EEx d [ia] IIC T6
•	• S • FM • IS - Class I/II/III, Division 1, Group A-G N.I.
•	• T • FM • XP - Class I/II/III, Division 1, Group A-G
•	• N • CSA • General Purpose
•	• U • CSA • IS - Class I/II/III, Division 1, Group A-D, G+coal dust, N.I.
•	• V • CSA • XP - Class I/II/III, Division 1, Group A-D, G+coal dust, N.I.
•	• K • TIIS • EEx ia IIC T4
•	• L • TIIS • EEx d [ia] IIC T5
•	• Y • Специальное исполнение
•	•
• FMP41C-	• Код заказа(часть 1)

• Структура заказа Levelflex M FMP41C (продолжение)

• 20	• Длина и исполнение зонда
•	• Тросовый зонд: 1000 мм ...30000 мм / 40 in...1181 in • Материал • макс.высота горловины
•	• A • мм LN, 5 мм-трос, вкл. 150 мм центрир. стержень • PFA >316 • 150 мм
•	• B • мм LN, 5 мм-трос, вкл. 300 мм центрир. стержень • PFA >316 • 300 мм
•	• C • мм LN, 5 мм-трос, вкл. 450 мм центрир. стержень • PFA >316 • 450 мм
•	• D • " (0,1") LN, 5 мм-трос, вкл. 6" центрир. стержень • PFA >316 • 6"
•	• E • " (0,1 ") LN, 5 мм-трос, вкл.12" центрир. стержень • PFA >316 • 12"
•	• G • " (0,1 ") LN, 5 мм-трос, вкл.18" центрир. стержень • PFA >316 • 18"
•	•

• Структура заказа Levelflex M FMP41C (продолжение)

• 50	• • •	• • •	• • •	• • Дисплей	
•	•	•	•	•1	• без дисплея
•	•	•	•	•2	• с дисплеем VU 331, включая эксплуатацию на площадке
•	•	•	•	•3	• подготовлено для FHX 40, установка удаленного дисплея (принадлежности)
•	•	•	•	•9	• Специальное исполнение
• 60	• • •	• • •	• • •	• • • Размещение электроники	
•	•	•	•	•1	• Стандартное компактное исполнение
•	•	•	•	•3	• Раздельное исполнение, 3 м кабель
•	•	•	•	•9	• Специальное исполнение
• 70	• • •	• • •	• • •	• • • Housing and cable gland / entry	
•	•	•	•	•А	• алюминиевый F12-корпус, облицованный, IP68
•	•	•	•	•В	• 316L F23-корпус, IP68
•	•	•	•	•С	• алюминиевый T12-корпус с отдельной клеммной колодкой, облицованный, IP68
•	•	•	•	•D	• алюминиевый T12-корпус с отдельной клеммной колодкой, IP68, защита от перенапряжения
•	•	•	•	•У	• Специальное исполнение
• 80	• • •	• • •	• • •	• • • Кабельный ввод	
•	•	•	•	•2	• кабельный ввод M20x1,5 (только для EEx d)
•	•	•	•	•3	• кабельный ввод G ½
•	•	•	•	•4	• кабельный ввод ½NPT
•	•	•	•	•5	• PROFIBUS PA M12-разъем
•	•	•	•	•6	• 7/8" FF разъем
•	•	•	•	•9	• Специальное исполнение
• 90	• • •	• • •	• • •	• • • Дополнительные функции	
•	•	•	•	•А	• Дополнительные функции не выбираются
•	•	•	•	•У	• Специальное исполнение
	•	•	•	•	•
• FMP41C-	•	•	•	•	•
•	•	•	•	•	• Полный код заказа

• **Длина зонда вводится в мм или дюймах / 0.1 дюйм**

•	• • • • •	•
•	• • • • •	• мм
•	• • • • •	• "/ 0.1"
•	• • • • •	•
•	• • • • •	•

• Длина зонда LN - см. стр. 14

2.2 Объем поставки



- **Caution!**
 - Необходимо строго соблюдать указания, касающиеся распаковки, транспортировки и хранения измерительных приборов, которые даны в разделе "Входной контроль, транспортировка, хранение" на стр. 13!
 - В объем поставки входят:
 - Уровнемер в сборе
 - 2 ToF Tool - FieldTool® Package CD-ROMs
 - CD 1: ПО ToF Tool - FieldTool®
Программа, включающая Описание приборов (драйверы прибора) и документацию для всех приборов Endress+Hauser, которые эксплуатируются с использованием ToF Tool
 - CD 2: Обслуживающие программы ToF Tool - FieldTool®
Обслуживающая программа (например, Adobe Acrobat Reader, MS Internet Explorer)
 - Принадлежности (→ Раздел 8).
 - Сопроводительная документация:
 - Краткое руководство (основная калибровка/устранение неисправностей): находится в корпусе прибора
 - Руководство по эксплуатации (настоящий документ)
 - Утверждающая документация: если не входит в Руководство по эксплуатации.



Note!

- Руководство BA 245F - "Описание функций прибора" см. на прилагаемом CD-ROM.
- Сертификаты и свидетельства

Маркировка CE, сертификат соответствия

Прибор разработан в соответствии с современными требованиями к безопасности, успешно прошел испытания и отправлен с завода в состоянии, гарантирующим его безопасную эксплуатацию. Прибор отвечает требованиям соответствующих стандартов и норм согласно EN 61010 "Меры защиты электрооборудования, предназначенного для измерений, управления, регулировки и лабораторных целей". Прибор, описанный в настоящем Руководстве, отвечает требованиям, изложенным в Директивах EG. Endress+Hauser подтверждает результаты успешных испытаний прибора маркировкой CE.

2.3 Зарегистрированные торговые марки

- KALREZ®, VITON®, TEFLON®
- Зарегистрированная торговая марка компании E.I. Du Pont de Nemours & Co., Wilmington, USA
- TRI-CLAMP®
- Зарегистрированная торговая марка компании Ladish & Co., Inc., Kenosha, USA
- HART®
- Зарегистрированная торговая марка компании HART Communication Foundation, Austin, USA
- ToF®
- PulseMaster
- Зарегистрированная торговая марка компании Endress+Hauser GmbH+Co. KG, Maulburg, Germany

3 Монтаж

3.1 Входной контроль, транспортировка, хранение

3.1.1 Входной контроль

- Проверить упаковку и ее содержимое на наличие механических повреждений. Проверить комплектность и убедиться, что объем поставки соответствует сделанному заказу.

3.1.2 Транспортировка



- Caution!
- Соблюдать указания по безопасности и транспортировке приборов весом свыше 18 кг. Запрещается поднимать измерительный прибор за стержень зонда.

3.1.3 Хранение

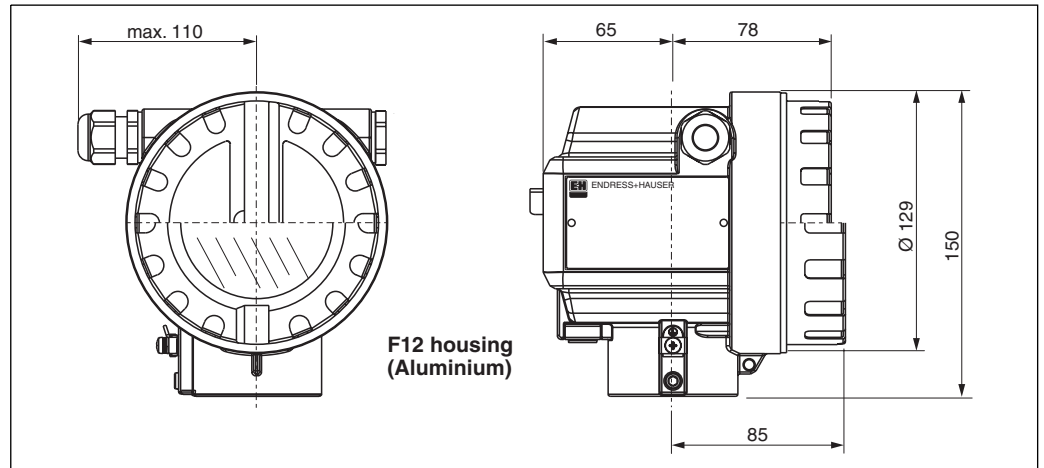
- При транспортировке и во время хранения упаковка измерительного прибора должна обеспечивать надежную защиту от ударов. Оптимальную защиту гарантирует материал, из которого делают штатную упаковку.
- Допустимая температура при хранении от -40 °С... до +80 °С.

3.2 Требования к монтажу

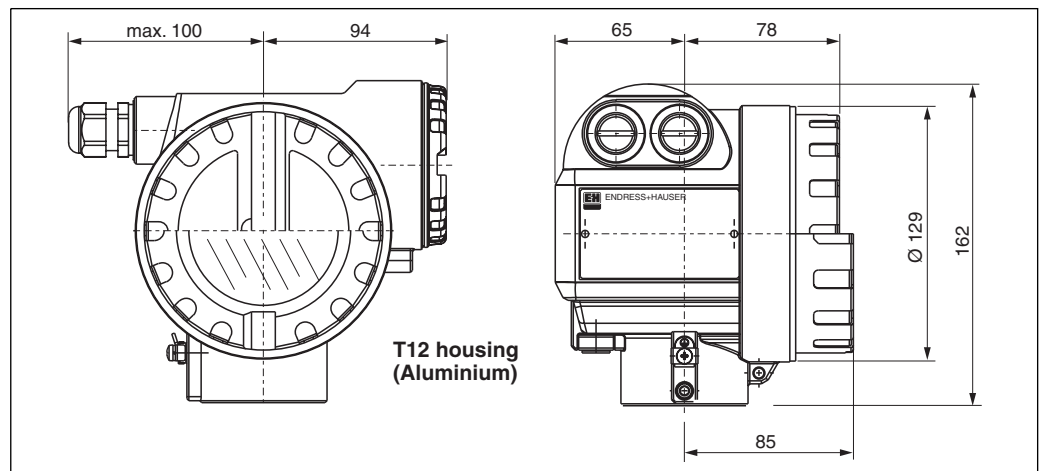
3.2.1 Габариты

Размеры корпуса

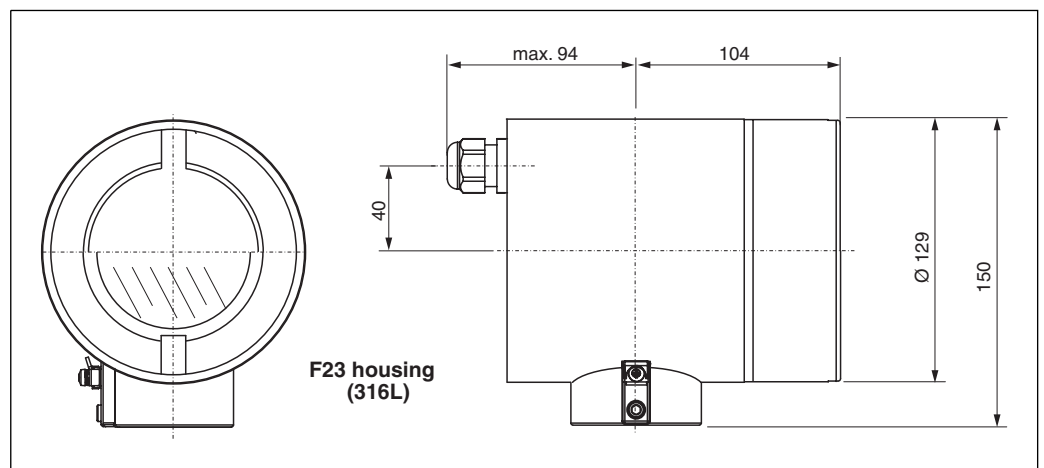
- Размеры для технологического подключения и тип зонда см. на стр. 15.



-L00-F12xxxx-06-00-00-en-001



-L00-T12xxxx-06-00-00-en-001



-L00-F23xxxx-06-00-00-en-001

Levelflex M FMP41C - технологическое подключение, тип зонда

- См. размеры корпуса на стр. 14

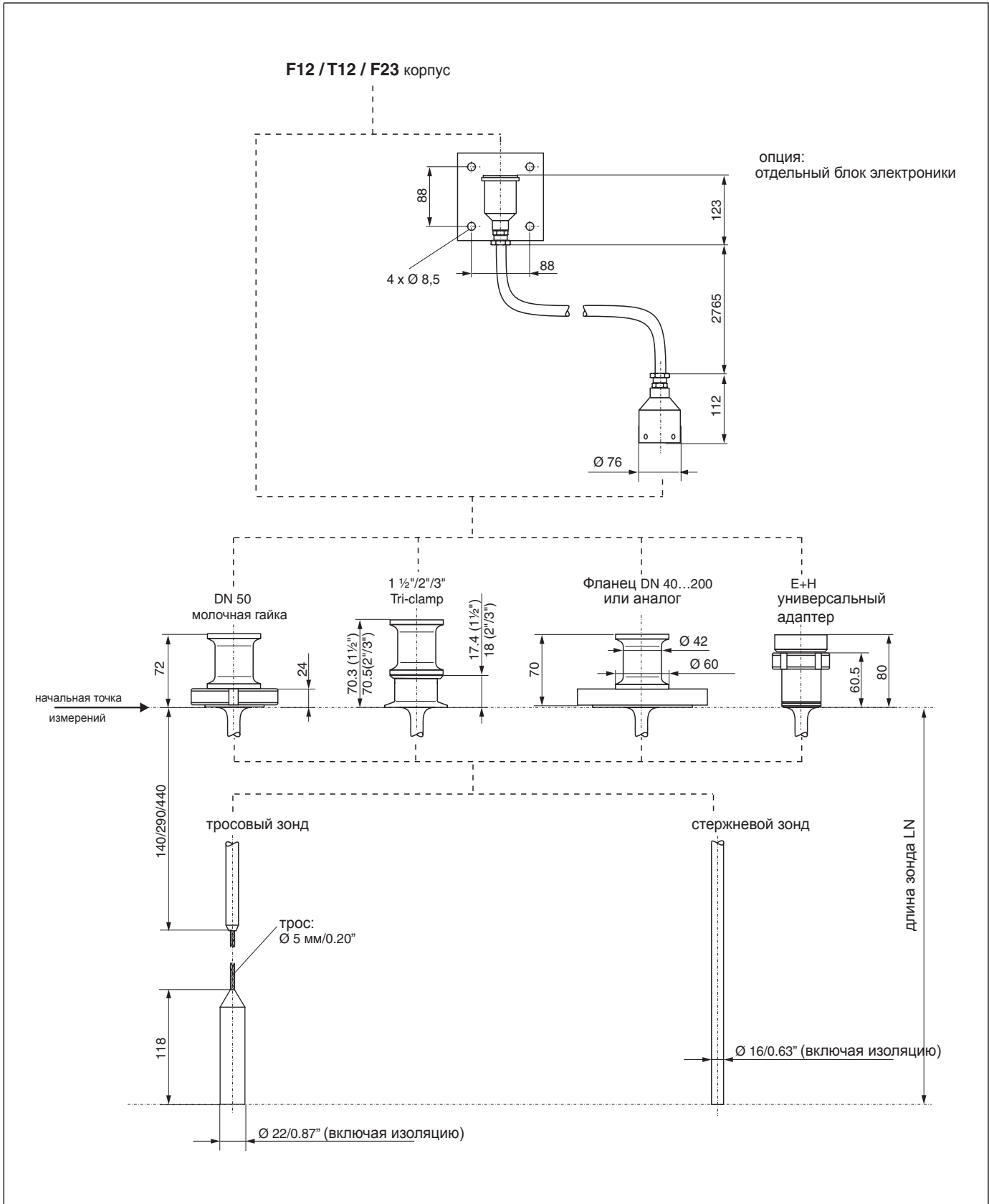


Рис. 2: Габариты Levelflex M FMP41C

L00-FMP41xxx-06-00-00-en-001

3.3 Монтаж

3.3.1 Монтажный комплект

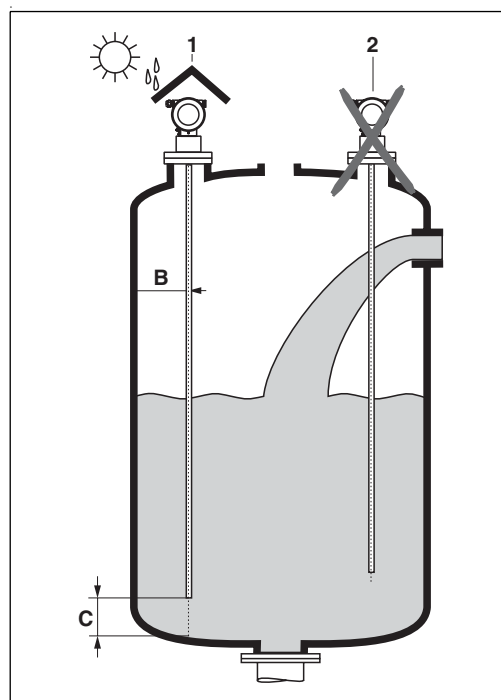
- Кроме инструмента, необходимого для монтажа технологических подключений, понадобится также:
- Универсальный гаечный ключ 4 мм для поворота корпуса.

3.3.2 Общие указания

- Обычно используют стержневые или коаксиальные зонды. Тросовые зонды используются в жидких средах для измерений в диапазоне > 4 м и с ограниченным расстоянием от крышки сверху, что не допускает установку жестких зондов..

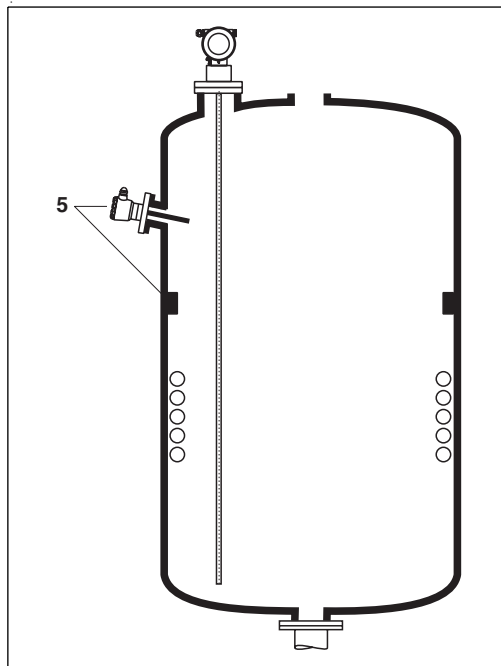
•Место монтажа

- Запрещается устанавливать стержневые или тросовые зонды в загрузочном отверстии (2).
- Стержневые и тросовые зонды устанавливаются на таком расстоянии от стенки (В), чтобы при обрастании стенки посторонними веществами минимальное расстояние между зондом и стенкой составляло 100 мм.
- Стержневые и тросовые зонды устанавливаются как можно дальше от смонтированных фитингов. "Отображение " должно выполняться при пусконаладке в случае, если расстояние < 300 мм.
- Минимальное расстояние от конца зонда до дна емкости (С):
 - Тросовый зонд: 150 мм
 - Стержневой зонд: 100 мм
- При установке снаружи рекомендуется использовать защитный козырек (1), см. раздел Принадлежности на стр. 62.



L00-FMP4xxxx-17-00-00-xx-007

- **Другие варианты монтажа**
- Место монтажа выбирается таким образом, чтобы расстояние до внутренних устройств (5) (например, концевой выключатель, стойки) было > 300 мм по всей длине зонда в течение всего периода эксплуатации.
- При эксплуатации зонд в пределах всего диапазона измерений не должен касаться внутренних устройств.
- **Варианты оптимизации**
- Подавление эхо-помех: Измерение можно оптимизировать посредством электронной отстройки эхо-помех.



L00-FMP41 Cxx-17-00-00-xx-001

Минимальное расстояние В от стержневых и тросовых зондов до стенки емкости:

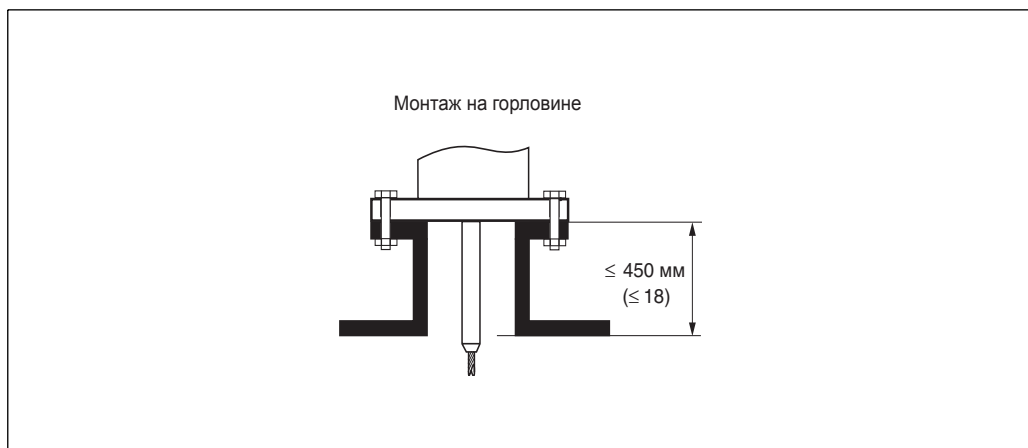
- Расстояние до стенки емкости выбирается таким образом, чтобы исключить всякое касание.



- **Note!**
- В пластиковых емкостях не допускается присутствие металлических деталей, а также не разрешается перемещение людей в процессе монтажа на расстоянии менее 300 мм от зонда.
- Никаких перемычек, образующихся в случае заиливания или при высокой вязкости среды, не должно быть.

Вариант монтажа зонда

- Зонды смонтированы на фланцах типа DN40 или имеют гигиеническое подключение.
- Для монтажа на пластиковых емкостях горловина должна быть не менее DN50/2". Тип фланца должен соответствовать варианту подключения.
- Для монтажа тросового зонда на горловинах высотой до 450 мм выбирать длину центрирующего стержня, соответствующую высоте горловины.
- При фланцевом монтаже FMP41C между фланцами следует использовать вместе с крепежными болтами амортизирующие пружины, чтобы компенсировать возможную деформацию уплотнения из PTFE, а также периодически подтягивать крепежные болты.



*L00-FMP41Cxx-17-00-00-de-004

- При монтаже FMP41C с универсальным переходником крепежные гайки должны быть затянуты с моментом от 5 до 10 Нм (см. стр. 65 - "Приварная муфта для стандартного адаптера").

Длина зонда

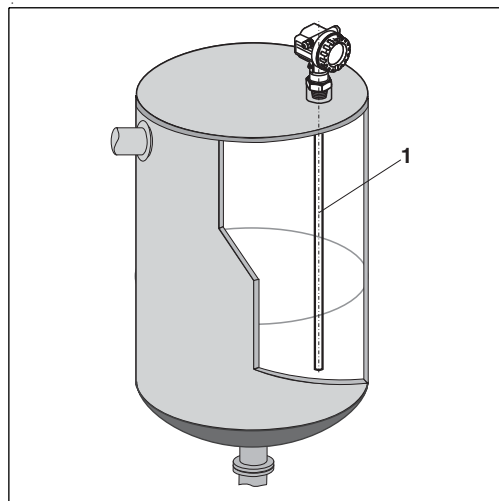
- Диапазон измерений однозначно определяется длиной зонда.

3.3.3 Специальный монтаж

- В случае монтажа в емкости с перемешивающим устройством, следует оценить возможную поперечную нагрузку на зонд. При повышенной поперечной нагрузке следует оценить возможность замены на бесконтактный способ измерений уровня (ультразвуковой или радарный).

•Монтаж в цилиндрической горизонтальной или вертикальной емкости

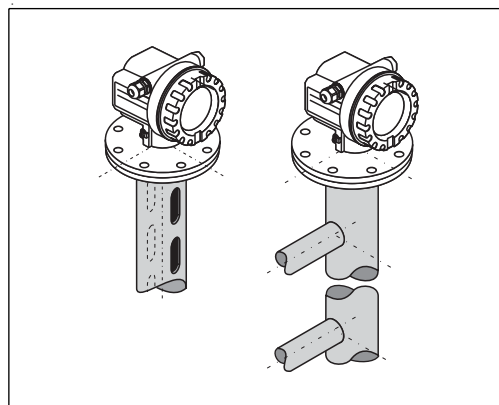
- В диапазоне до 4 м использовать стержневой зонд. Для большего диапазона или при большом объеме надтоварного пространства применять тросовый зонд.
- при эксплуатации зонд в пределах всего диапазона измерений не должен касаться внутренних устройств.



•L00-FMP4xxxx-17-00-00-yy-049

•Монтаж в измерительном колодце или байпасе

- Возможно применение тросовых и стержневых зондов.
- При монтаже в металлической трубе диаметром до DN 150/6" чувствительность уровнемера увеличивается, что позволяет работать с жидкостями, имеющими $DK = 1.4$.
- Внутренние сварные швы высотой до 5 мм/0.2" не влияют на точность измерений.

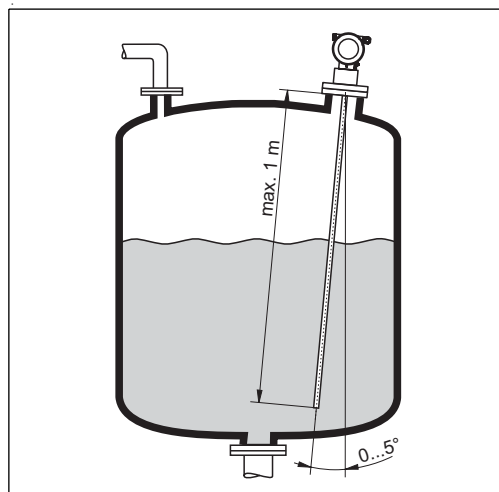


•L00-FMP4xxxx-17-00-00-yy-023

3.3.4 Специальные указания по монтажу

•Монтаж под наклоном

- По механическим причинам зонд должен монтироваться строго вертикально.
- Отклонение до 5° от вертикали допускается только для зондов длиной до 1 м.

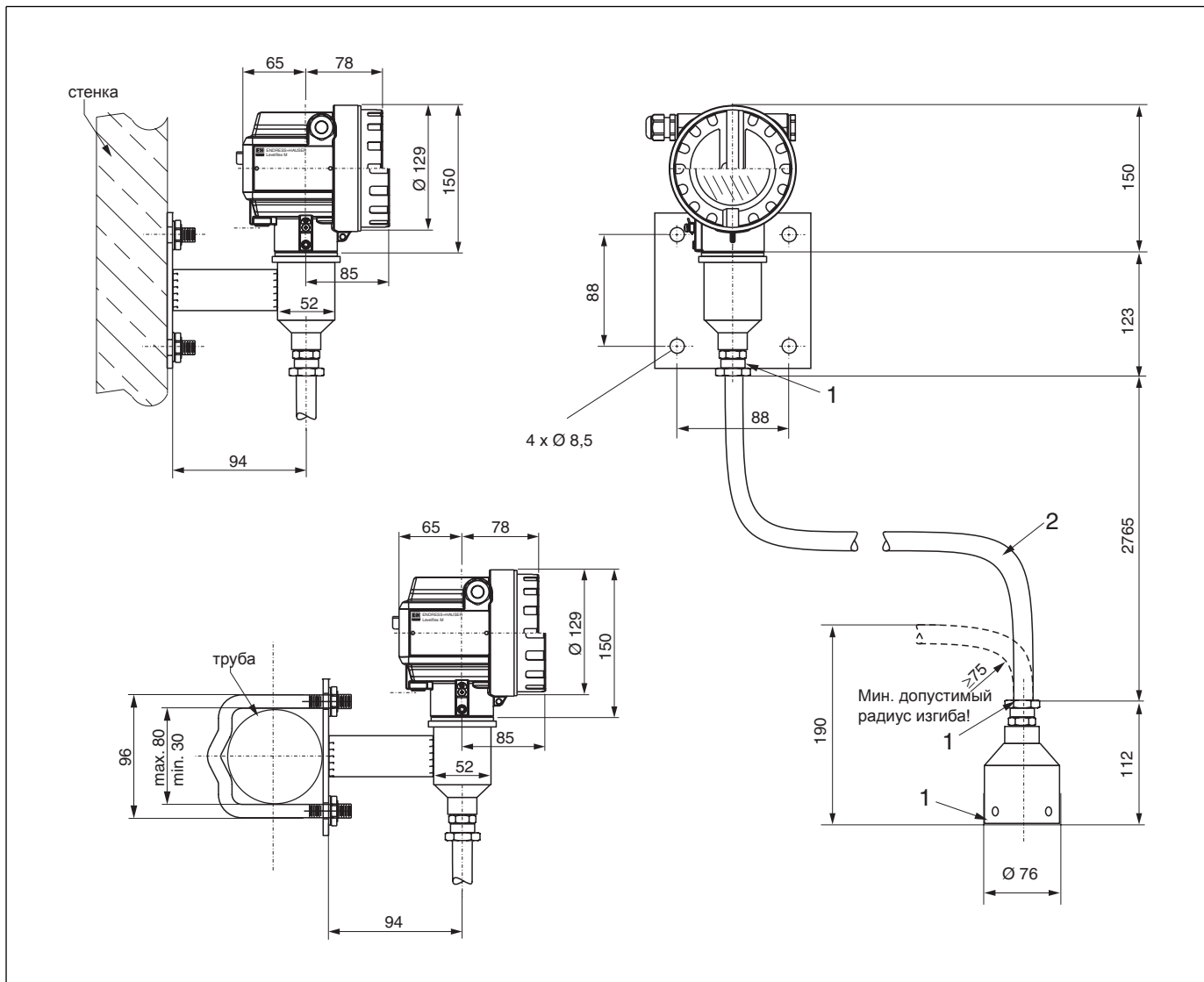


•L00-FMP4xxxx-17-00-00-de-048

3.3.5 Монтаж в труднодоступных зонах

Монтаж уровнемера раздельного исполнения

- Следовать указаниям по монтажу на стр. 16.
- Установка корпуса на стенке или на трубе (вертикально или горизонтально) согласно нижеприведенному рисунку.



L.00-FMP4xxxx-17.00.00-en-015

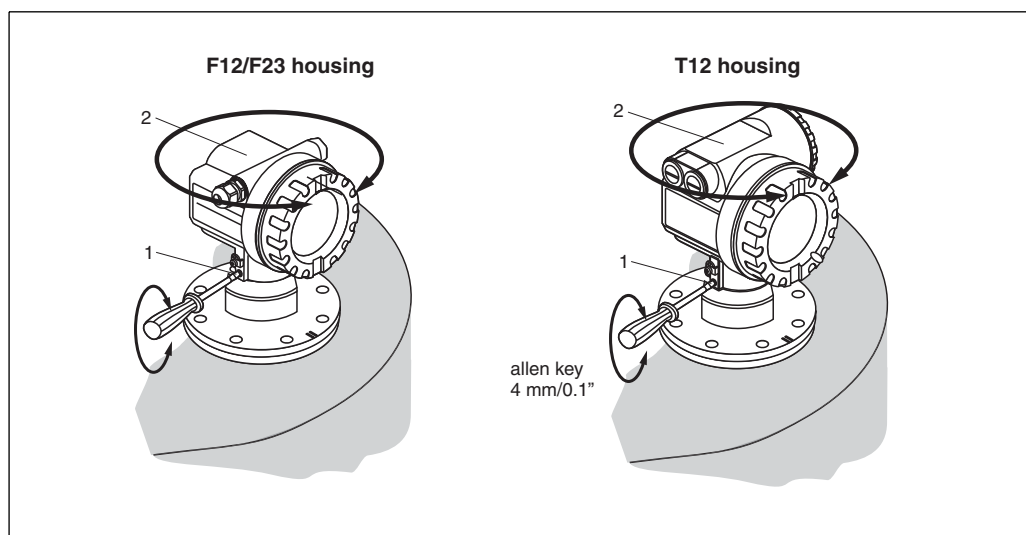


•Note!

- Запрещается демонтировать защитный гибкий трубопровод в указанных местах (1).
- При раздельном исполнении (с разнесенным электронным блоком) в месте монтажа зонда допускается температура до 150 °С (2). Температура окружающей среды для соединительных линий (3) между зондом и корпусом электроники не должна превышать 105 °С. Уровнемер раздельного исполнения состоит из зонда, соединительного кабеля и корпуса электроники. Уровнемер компактного исполнения не допускается разделять на составляющие.

3.4 Поворот корпуса

- После монтажа корпус можно повернуть на 350° для облегчения доступа к дисплею и клеммной коробке. Чтобы повернуть корпус в нужное положение необходимо выполнить следующее:
- Ослабить стопорные винты (1)
- Повернуть корпус (2) в нужное направление
- Затянуть стопорные винты (1).
-



*L00-FMP41Cxx-17-00-00-de-002


3.5 Проверка после монтажа

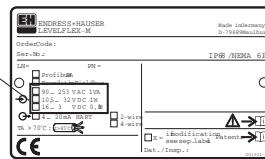
- По завершении монтажа измерительного прибора необходимо выполнить следующие проверки:
- Наличие механических повреждений измерительного прибора (визуальная проверка).
- Соответствие измерительного прибора спецификациям измерительной точки, например, рабочая температура/давление, температура окружающей среды, диапазон измерений и т. д.
- Правильность номера и маркировки измерительной точки (визуальная проверка).
- Наличие адекватной защиты измерительного прибора от осадков и прямых солнечных лучей (см. стр 62).

4 Электромонтаж

4.1 Указания по быстрому электромонтажу

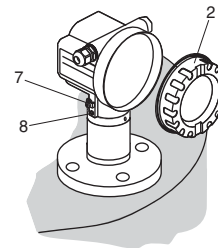
Электромонтаж в корпусе F12/F23

- Caution!**  Перед выполнением электромонтажа проверить следующее:
- Напряжение питания должно соответствовать указанному на паспортной табличке прибора
 - Отключить напряжение питания перед включением прибора
 - Перед подключением прибора выполнить заземление на клемме (7)
 - Затянуть крепежные винты (8)
Это обеспечивает выравнивание потенциалов между зондом и корпусом электроники



Если устройство монтируется во взрывоопасной зоне, убедитесь в соответствии маркировки взрывозащиты прибора, выполнении норм безопасности и использовании правильных кабельных вводов.

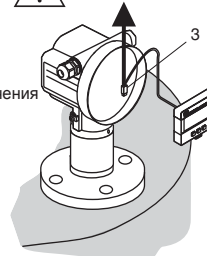
- EX** Уровнемеры, поставляемые с соответствующими сертификатами, могут иметь следующие степени взрывозащиты:
- Корпус F12/F23 - EEx ia :
 - Питание по искробезопасной цепи (кроме пыли - Ex)
 - Блок электроники и токовый выход гальванически изолированы от цепи зонда



Порядок подключения уровнемера Levelflex M

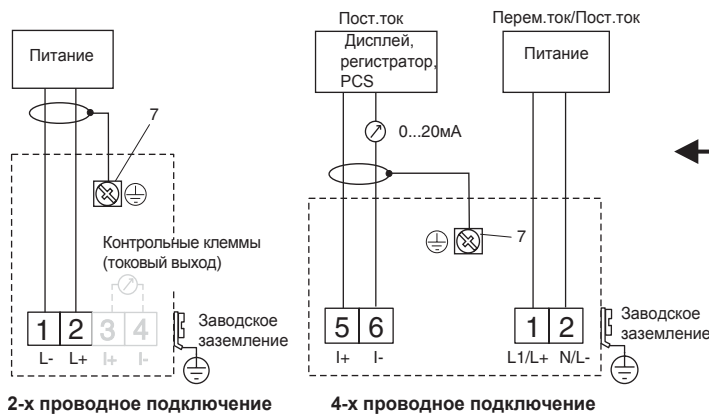
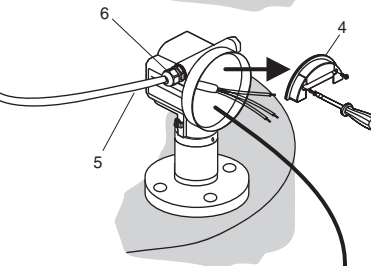
- Снять крышку корпуса (2)
- Удалить дисплей (3), если имеется
- Снять крышку с блока разъемов (4)
- Осторожно вытащить блок разъемов (только для 2-х проводного подключения)
- Вставить кабель (5) в кабельный ввод (6)
Стандартный кабель допускается только для аналоговых сигналов.
При работе с наложенными сигналами (HART) использовать экранированный кабель.

! Отключить разъем дисплея!




- EX** Только кабель заземления (7) со стороны датчика

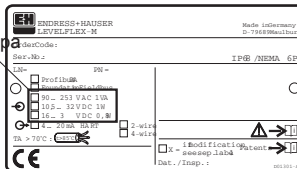
- Выполнить подключение в соответствии с диаграммой
- Установить на место блок разъемов
- Затянуть гайку кабельного ввода. Макс.усилие 12 Нм
- Завернуть винты на крышке корпуса (4)
- Установить дисплей на место
- Установить на место крышку (2).
(В атмосфере пыли усилие ~ 40Нм)
- Включить питание



Примечание!
Для пыли при 4-х проводном подключении токовый выход д.б. искробезопасным

Монтаж в корпусе T12

- Внимание!**  Перед выполнением электромонтажа проверить следующее:
- Напряжение питания должно соответствовать указанному на паспортной табличке прибора
 - Отключить напряжение питания перед включением прибора
 - Перед подключением прибора выполнить заземление на клемме (7)
 - Затянуть крепежные винты (8)
Это обеспечивает выравнивание потенциалов между зондом и корпусом электроники



Если устройство монтируется во взрывоопасной зоне, убедитесь в соответствии маркировки взрывозащиты прибора, выполнении норм безопасности и использовании правильных кабельных вводов.

Порядок подключения уровнемера Levelflex M



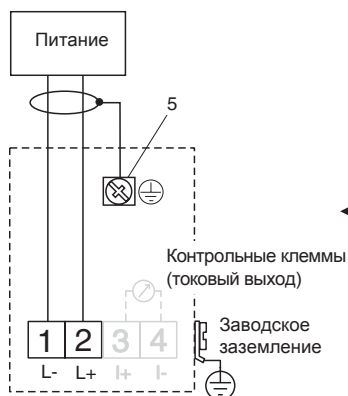
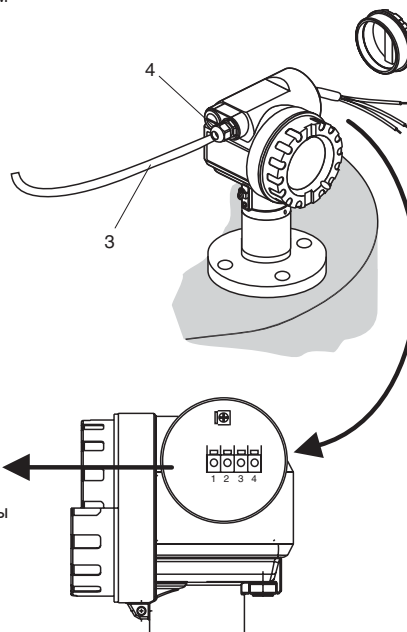
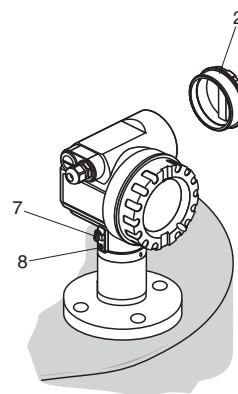
Перед снятием крышки корпуса электронного блока (2) отключить напряжение питания!



- Вставить кабель (3) в кабельный ввод (4)
Стандартный кабель допускается только для аналоговых сигналов.
При работе с наложенными сигналами (HART) использовать экранированный кабель.

Только кабель заземления (5) со стороны датчика

- Выполнить подключение в соответствии с диаграммой
- Затянуть гайку кабельного ввода. Макс. усилие 12 Нм
- Установить на место крышку (2).
(В атмосфере пыли усилие ~ 40Нм)
- Включить питание



2-х проводное подключение

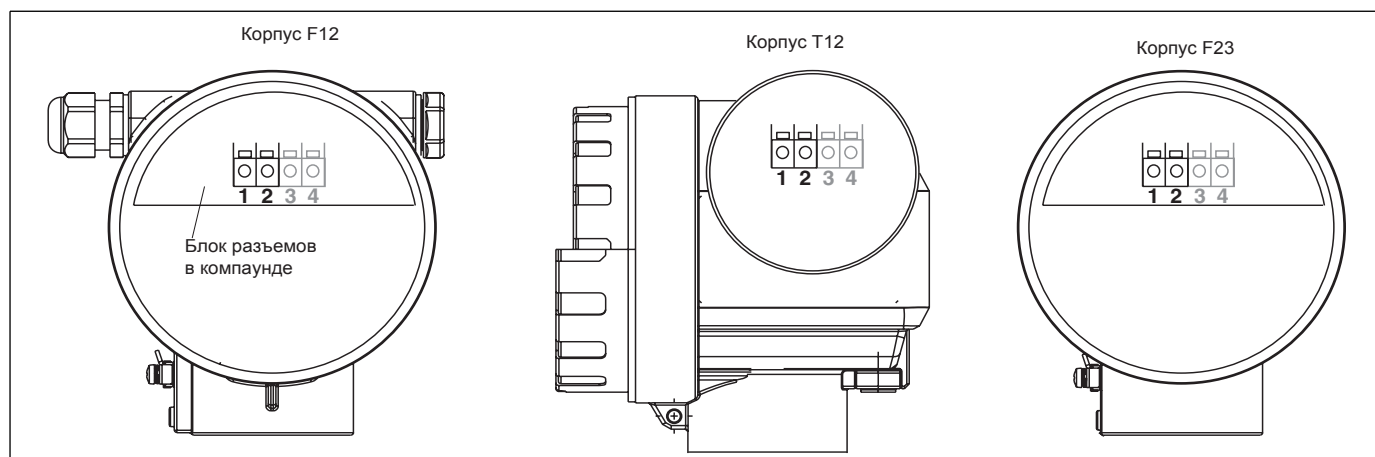
4.2 Подключение измерительного блока

Блок разъемов

Есть три типа корпусов:

- Алюминиевый корпус F12 с дополнительно уплотненной клеммной коробкой для:
 - стандартного исполнения,
 - EEx ia.
- Алюминиевый корпус T12 с отдельной клеммной коробкой для:
 - стандартного исполнения,
 - EEx e,
 - EEx d
 - EEX ia (с защитой от перенапряжения).
- Корпус F23 из нержавеющей стали 316L для :
 - стандартного исполнения,
 - EEx ia.

После монтажа корпус можно повернуть на 350° для упрощения доступа к дисплею и блоку разъемов.



- Характеристики прибора указаны в паспортной табличке вместе с важной информацией об аналоговых выходных сигналах и питающем напряжении. Ориентация корпуса в соответствии с электромонтажной схемой описана в разделе "Поворот корпуса" на стр. 20.

Нагрузка HART

- Минимальная нагрузка для HART коммуникации: 250 Ом

Кабельный ввод

- Кабельный уплотнитель: M20x1.5
- Кабельный ввод: G ½ или ½ NPT

Напряжение питания

- HART, 2-проводный
- В таблице ниже приведены значения напряжения на клеммах непосредственно на приборе:

Коммуникация	Потребляемый ток	Напряжение на клеммах		
		минимальное	максимальное	
HART	стандартн.	4 мА	16 В	36 В
		20 мА	7.5 В	36 В
	EEx ia	4 мА	16 В	30 В
		20 мА	7.5 В	30 В
	EEx em EEx d	4 мА	16 В	30 В
		20 мА	11 В	30 В
Фиксированный ток, регулируемый, например, для эксплуатации от источника солнечной энергии, (измеряемый параметр, передаваемый на HART)	стандартн.	11 мА	10 В	36 В
	EEx ia	11 мА	10 В	30 В
Фиксированный ток для многоточечного режима HART	стандартн.	4 мА ¹⁾	16 В	36 В
	EEx ia	4 мА ¹⁾	16 В	30 В

1) Пусковой ток 11 мА.

- Остаточная пульсация HART, 2-проводный: $U_{ss} \leq 200$ мВ
- HART, 4-проводный активный

Вариант питания	Напряжение	Макс. нагрузка
Постоянный ток	10.5...32 В	600 Ом
Переменный ток	85...250 В	600 Ом

Потребляемая мощность

- мин. 60 мВт, макс. 900 мВт

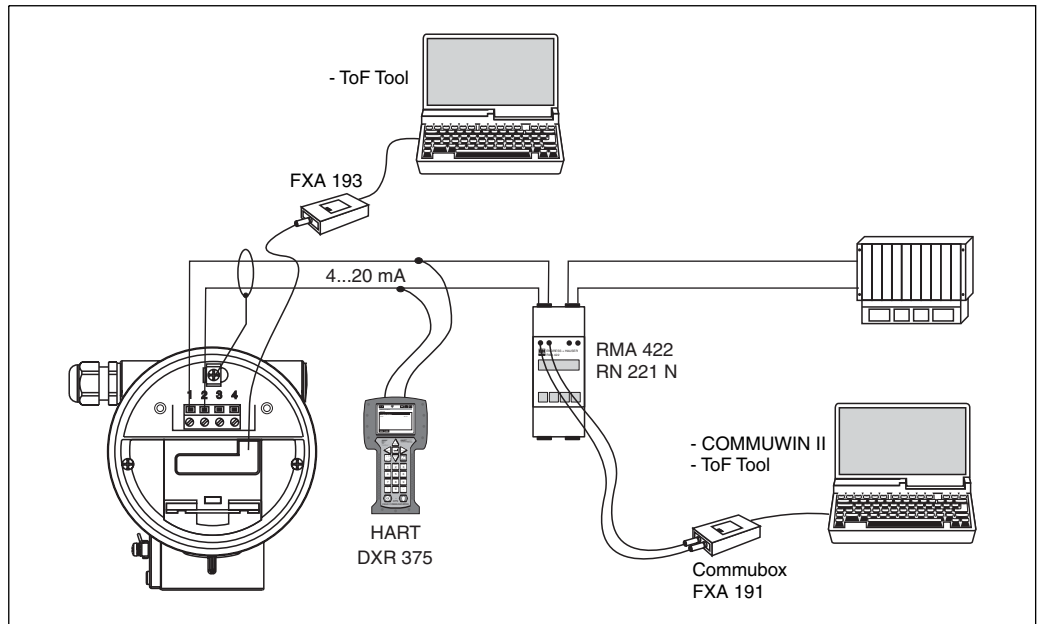
Потребляемый ток

Коммуникация	Потребляемый ток	Потребляемый ток Потребляемая мощность
HART, 2-х проводный	3.6...22 мА	—
HART, 4-х пров. (90...250 В _{перем. тока})	2.4...22 мА	~ 3...6 мА / ~ 3.5 ВА
HART, 4-х пров. (10,5...32 В _{пост. тока})	2.4...22 мА	~ 100 мА/ ~ 1 Вт
PROFIBUS-PA	макс. 11 мА	—
Foundation Fieldbus (FF)	макс. 15 мА	—

Защита от перенапряжения

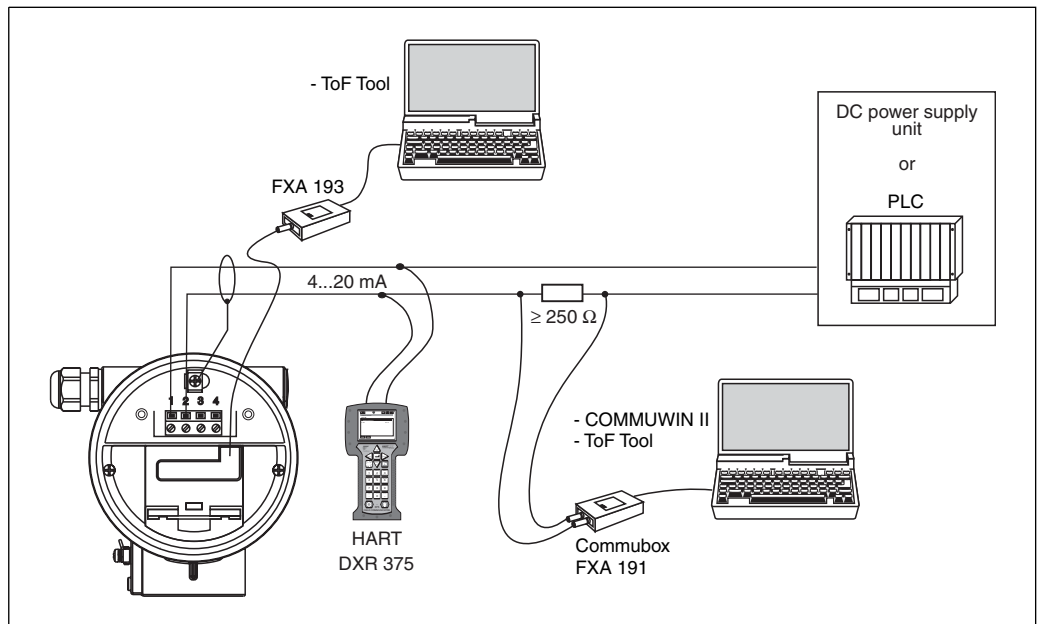
- Если существует риск расхождений потенциала, образующегося при монтаже Levelflex M, чтобы измерить уровень воспламеняющихся жидкостей, прибор можно смонтировать с корпусом T12 и оборудовать комплексной защитой от перенапряжения (600 В разрядник для защиты от атмосферных перенапряжений с газонаполненной трубкой), см. Состав заказа на стр. 8. Защита от перенапряжений отвечает требованиям EN 60079-14, стандарту на проведение испытаний 60060-1, а также защищает прибор (10 кА, импульс 8/20 мкс).

4.2.1 Подключение HART с E+H RMA 422 / RN 221 N



-L00-FMR2xxxx-04-00-00-en-009

4.2.2 Подключение HART с другими устройствами



-L00-FMR2xxxx-04-00-00-en-008



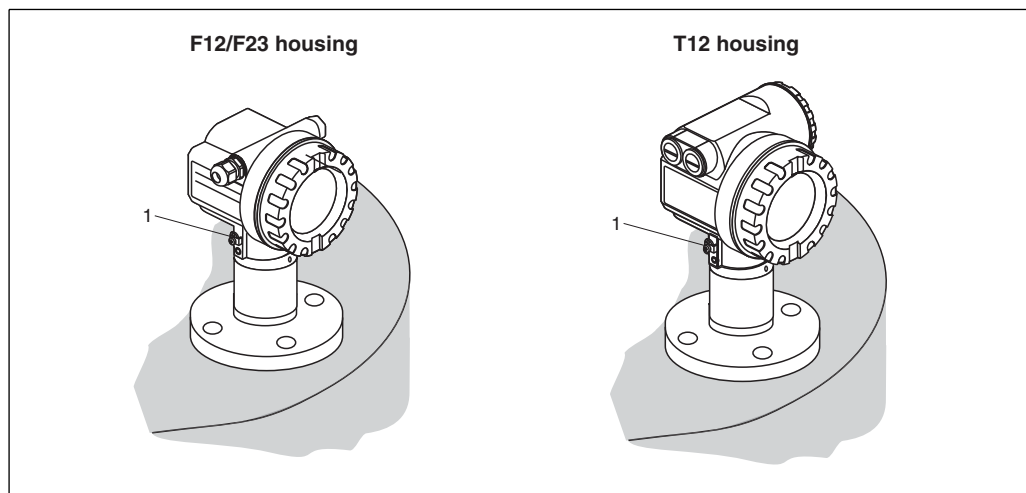
• **Caution!**

- Если коммуникационный резистор HART в блоке питания отсутствует и используется интерфейс HART, то в 2-проводную линию необходимо установить коммуникационный резистор номиналом 250 Ом.

4.3 Рекомендуемое подключение

4.3.1 Эквипотенциальная перемычка

- Подключить эквипотенциальную перемычку к наружной клемме заземления (1) преобразователя.



L00-FMP41Cxx-17-00-00-en-003

4.3.2 Экранированный кабель



- Caution!
- В приборах Ex-исполнения заземление выполняется только со стороны датчика. Дополнительные указания по безопасности приведены в отдельной документации для приборов, используемых во взрывопасных зонах.

4.4 Класс защиты

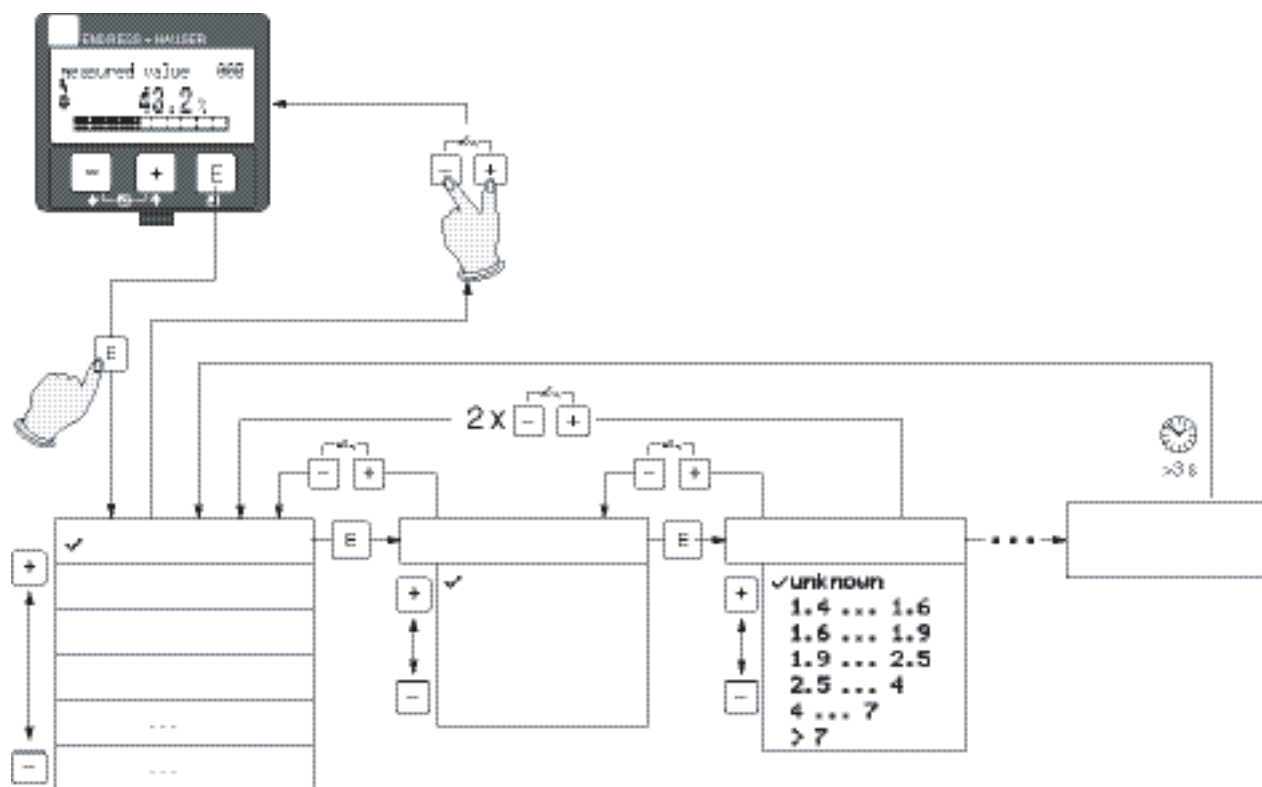
- корпус: IP 68, NEMA 6P (открытый корпус: IP20, NEMA 1)
- зонд: IP 68 (NEMA 6P)

4.5 Проверки после подключения

- После электромонтажа измерительного прибора необходимо провести следующие проверки:
- Правильность адресации клемм (см. стр. 21 и стр. 22)
- Затяжка кабельного уплотнения
- Затяжка резьбовой крышки корпуса
- При наличии мощности на собственные нужды:
 - Готовность прибора и жидкокристаллического дисплея к эксплуатации

5 Эксплуатация

5.1 Указания по быстрому пуску в эксплуатацию



Выбор параметров и настройка через меню

- 1.) Перейти из меню **Measured value display** в **Group Selection** нажатием
- 2.) Нажать или для выбора **Function Group** (т.е. "basic setup (00)") и подтвердить нажатием → выбирается первая функция (т.е. "tank shape (002)").

Примечание!

Перед названием выбранной активированной функции появляется значок ✓

- 3.) Активировать режим **Edit** клавишами или

Выбор через меню

- a) Выбрать требуемый **Parameter** в выбранной группе **Function** (т.е. "tank shape (002)") клавишами или
- b) Подтверждение → ✓ значок появляется перед названием выбранного параметра
- c) Подтверждение измененного значения → выход из режима **Edit**
- d) / (=) Отказ от выбора → выход из режим **Edit**

Ввод цифр и текста

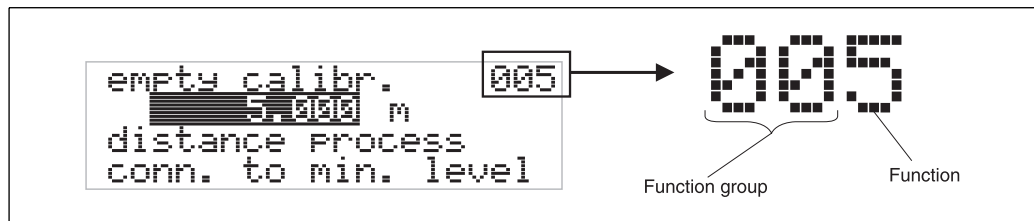
- a) Нажать или для ввода первого знака в меню **numeral / text** (т.е. "empty calibr. (005)")
- b) клавишей курсор перемещается на следующий знак → продолжать до нужного знака
- c) Если появляется символ , нажать для подтверждения введенного значения → выход из режима **Edit**
- d) / (=) отказ от ввода, система возвращается в режим **Edit**
- 4) Нажать для выбора следующей **function** (т.е. "medium property (003)")
- 5) Нажать / (=) один раз → возврат к предыдущей **function** (т.е. "tank shape (002)")
Нажать / (=) дважды → возврат в меню **Group selection**
- 6) Нажать / (=) для возврата в меню **Measured value display**

5.1.1 Общая структура рабочего меню

- Рабочее меню состоит из двух уровней:
- **Группа функций (00, 01, 03, ..., 0C, 0D):**
 - Отдельные рабочие варианты прибора подразделяются на различные группы функций. Имеющиеся группы функций включают, например, **"basic setup"**, **"safety settings."**, **"output"**, **"display"** (соответственно **"основная калибровка"**, **"безопасные уставки"**, **"выходной сигнал"**, **"отображение"**) и т. д.
- **Функции (001, 002, 003, ..., 0D8, 0D9):**
 - Каждая группа функций состоит из одной или нескольких функций. Функции выполняют фактическую эксплуатацию или параметризацию прибора. Здесь можно вводить численные значения, а также выбирать и сохранять параметры. Имеющиеся функции группы функций **"basic setup" (00)** включают в себя, например, **"tank properties" (002)**, **"medium property" (003)**, **"process cond." (004)**, **"empty calibr." (005)** (соответственно **"характеристики емкости"**, **"характеристики среды"**, **"рабочие условия"**, **"калибровка пустой емкости"**) и т. д.
- Если, например, область применения меняется, необходимо выполнить следующее:
 1. Выбрать группу функций **"basic setup" (00)**.
 2. Выбрать функцию **"tank properties" (002)** (где выбирается существующая конфигурация емкости).

5.1.2 Идентификация функций

- Для простой ориентации в пределах меню функций позиция каждой функции указана на дисплее.



- Первые две цифры определяют группу функций:

- **основная калибровка (basic setup) 00**
- **безопасные уставки (safety settings) 01**
- **линеаризация (linearization) 04**

...

- Третья цифра обозначает отдельные функции в пределах группы функций

- **basic setup**
 - 00 → • **tank properties (характ-ки емкости)** • 002
 - • • • **medium property (характ-ки среды)** • 003
 - • • • **process cond.(рабочие условия)** • 004
 - • • • ... •

- Позиция всегда указывается в скобках (например, **"tank properties" (002)**) после описываемой функции.

5.2 Дисплей и кнопки управления

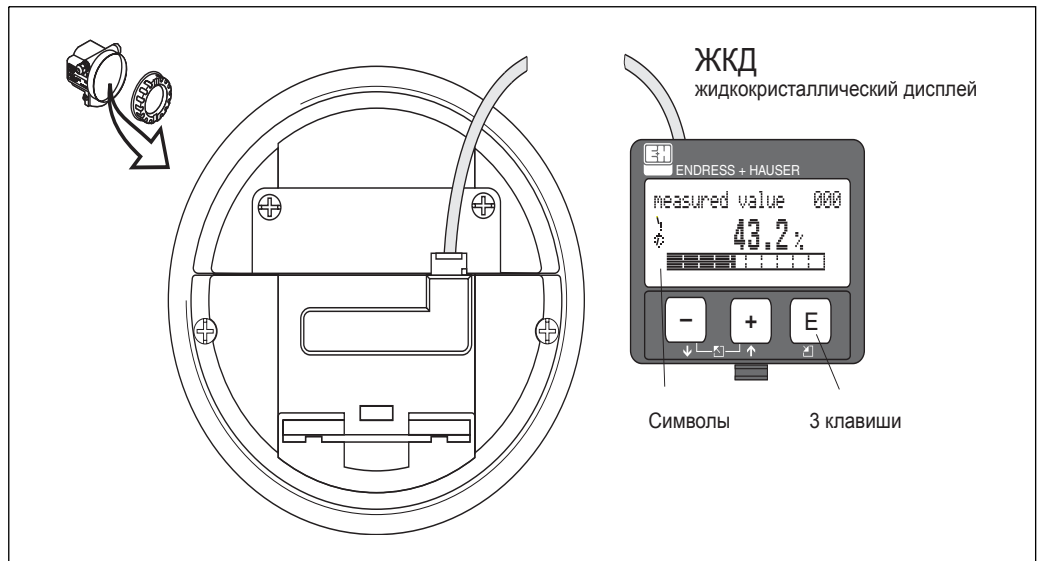


Рис. 3: Расположение дисплея и кнопок управления

5.2.1 Дисплей

Жидкокристаллический дисплей (LCD):

- Четырехстрочный с 20-ю знаками на каждой строке. Контрастность отображения регулируется комбинацией кнопок.

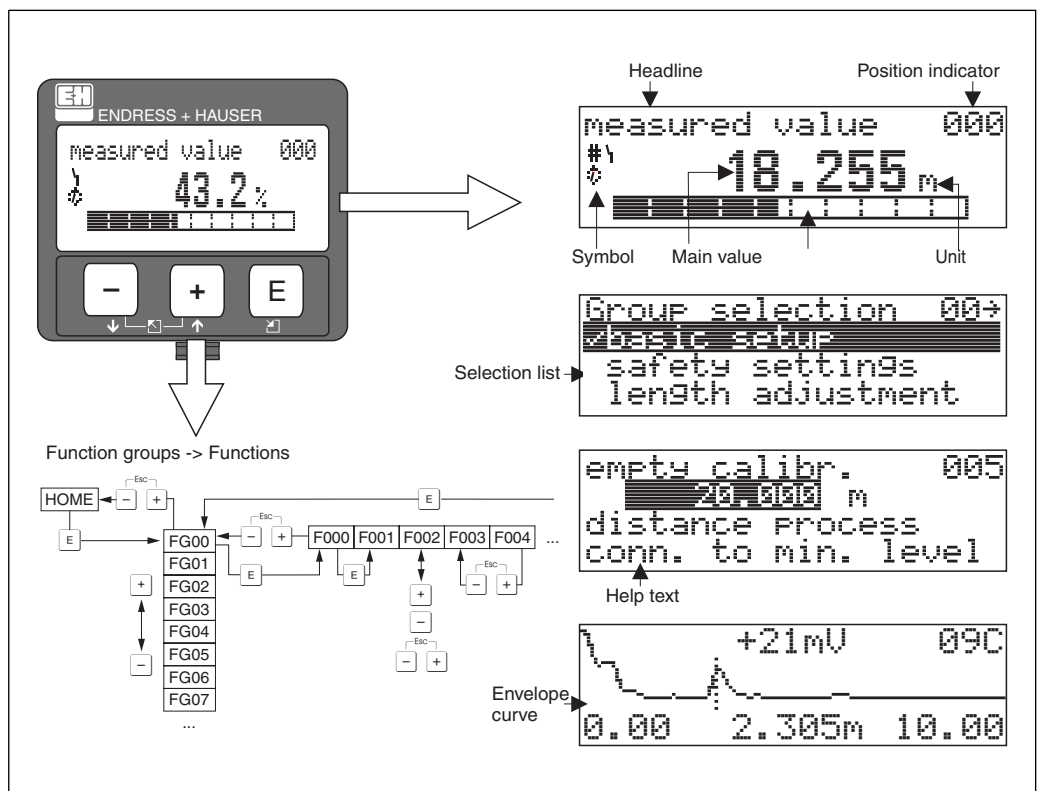





Рис. 4: Дисплей

5.2.2 Символы, отображаемые на диспле

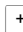







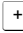



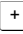
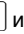

- В таблице даны символы, появляющиеся на экране дисплея, и их описание:

Символ	Описание
	ALARM_SYMBOL Этот аварийный символ появляется, когда прибор находится в аварийном состоянии. Мигающий символ означает предупреждение.
	LOCK_SYMBOL Этот символ блокировки появляется, когда прибор заблокирован, т. е. никакой ввод невозможен.
	COM_SYMBOL Этот символ коммуникации появляется, когда происходит передача данных через, например, HART, PFOFIBUS-PA или Foundation Fieldbus.

5.2.3 Назначение кнопок

- Кнопки управления расположены внутри корпуса и доступны, если открыть крышку корпуса.

Назначение кнопок


Кнопки	Описание
 или 	Перемещение вверх в ячейке матрицы выбора. Редактирование численной величины в пределах функции.
 или 	Перемещение вниз в ячейке матрицы выбора. Редактирование численной величины в пределах функции.
 или 	Перемещение влево в пределах группы функций.
 или 	Перемещение вправо в пределах группы функций, подтверждение.
 и  или  и 	Уставки контрастности жидкокристаллического дисплея (LCD).
 и  и 	Блокировка / разблокировка аппаратных средств. После блокировки аппаратных средств работа прибора через дисплей или коммуникацию невозможна! Аппаратные средства можно разблокировать только через дисплей. Для этого необходимо ввести параметр разблокировки.

5.3 Эксплуатация на месте монтажа


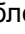





5.3.1 Блокировка режима конфигурации

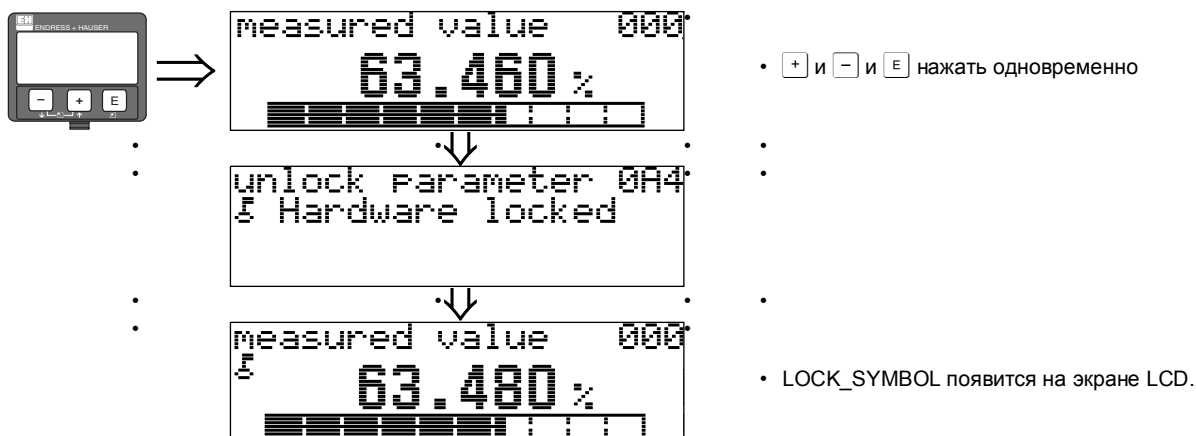
- От несанкционированного изменения характеристик прибора, численных значений или заводских уставок Levelflex можно защитить двумя способами:

"unlock parameter" (0A4) (параметр разблокировки):

- Число <> 100 (например, 99) должна вводиться в "параметр разблокировки" (0A4) в группе функций "диагностика" (0A). Блокировка показана на дисплее знаком  и может быть отключена с помощью дисплея или коммуникации.

Блокировка аппаратных средств:

- Прибор блокируется одновременным нажатием кнопок  и  и . Блокировка показана на дисплее знаком  и может быть отключена **только** с помощью дисплея одновременным нажатием кнопок  и  и . Разблокировать аппаратные средства с помощью коммуникации **невозможно**. Все параметры могут отображаться, даже если прибор заблокирован.



5.3.2 Разблокировка режима конфигурации

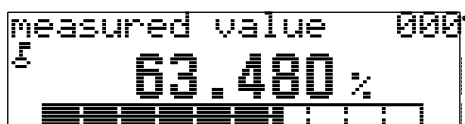
- При попытке изменить параметры, когда прибор заблокирован, автоматически появляется подсказка о необходимости разблокировки прибора:

"unlock parameter" (0A4) (параметр разблокировки):

- Вводом параметра разблокировки (на дисплее или через коммуникацию)
-
- **100** = для приборов HART
-
- Levelflex готов к эксплуатации.

Разблокировка аппаратных средств:

- При одновременном нажатии кнопок **+** и **-** и **E** пользователь получает подсказку ввести параметр разблокировки
-
- **100** = для приборов HART
-



- **+** и **-** и **E** нажать одновременно

- Ввод кода разблокировки и подтверждение кнопкой **E**.

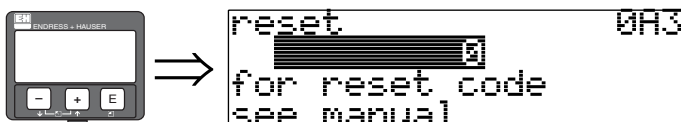


- **Caution!**
- Изменение некоторых параметров, например, всех характеристик датчика, оказывает влияние на многочисленные функции всей системы в целом и особенно на точность измерений. В нормальных условиях никакой необходимости изменять эти параметры нет и поэтому они защищены специальным кодом, известным только сервисному центру.

5.3.3 Заводские уставки (Сброс)

 Caution!

- Сброс возвращает прибор к заводским уставкам. При этом результаты измерений могут исказиться. Обычно после сброса необходимо провести основную калибровку.
- Сброс необходим только:
- если прибор больше не функционирует
- если прибор должен быть перемещен из одной точки измерений в другую
- если прибор убирается / помещается в хранилище/монтируется



Ввод, осуществляемый пользователем ("reset" (0A3)):

- 333 = параметры, вводимые пользователем

333 = reset customer parameters (сброс параметров, вводимых пользователем)

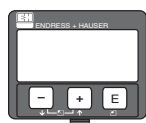
- Этот сброс рекомендуется при использовании прибора с неизвестной "историей":
- Levelflex по умолчанию восстанавливает заводские уставки.
- **Графическое отображение конкретной емкости пользователя не стирается.**
- Графическое отображение можно стереть в функции "**cust. tank map**" (055) группы функций "**extended calibr**" (05).
- Линеаризация переключается на "**linear**", хотя табличные данные сохраняются. Таблицу можно активировать в группе функций "**linearisation**" (04).
- Перечень функций, на которые сброс оказывает влияние:

<ul style="list-style-type: none"> • характеристики емкости (002) • состояние среды (003) • характеристики процесса (004) • калибровка пустой емкости (005) • калибровка заполненной емкости (006) • выходной сигнал при сбое (010) • выходной сигнал при сбое (011) • потеря выходного эхо-сигнала (012) • быстрое изменение %диапазон/мин. (013) • время задержки (014) • безопасное расстояние (015) • на безопасном расстоянии (016) • защита от переполнения (018) • головка зонда (030) • уровень/количество жидкости (040) • линеаризация (041) • единицы, вводимые пользователем (042) 	<ul style="list-style-type: none"> • макс. шкала (046) • диаметр емкости (047) • контрольное расстояние (051) • диапазон графического отображения (052) • пуск режима графического отображения (053) • отклонение (057) • демпфирование выходного сигнала (058) • нижний предел выходного сигнала (062) • режим выхода по току (063) • фиксированная величина тока (064) • параметр 4мА (068) • язык (092) • возврат в исходное состояние (093) • форматное отображение (094) • отсутствие десятичных знаков (095) • символ разделения (096) • параметр разблокировки (0A4)
---	--
- Активировать следует всю функцию "**basic setup**" (00).

5.4 Отображение и распознавание сообщений об ошибках

Тип ошибки

- Ошибки, которые происходят в процессе пусконаладки или измерения, отображаются на встроенном дисплее сразу же. Если случаются несколько системных или технологических ошибок одновременно, то на дисплее отображается ошибка с более высоким приоритетом.
- **Измерительная система различает два типа ошибок:**
 - **A (Сбой):**
Прибор входит в определенное состояние (например, МАКС. 22 мА)
Отображается постоянным символом \perp .
(Описание кодов см. на стр.71)
 - **W (Предупреждение):**
Прибор продолжает измерять, отображается сообщение об ошибке.
Отображается мигающим символом \perp .
(Описание кодов см. на стр. 71)
 - **E (Сбой / Предупреждение):**
Конфигурируемый(например, потеря эхо-сигнала, уровень в пределах безопасного расстояния)
Отображается постоянным/мигающим символом \perp .
(Описание кодов см. на стр. 71)



```
Present error      0A00
Linearisation ch1
not complete,
not usable        A671
```

Сообщение об ошибках

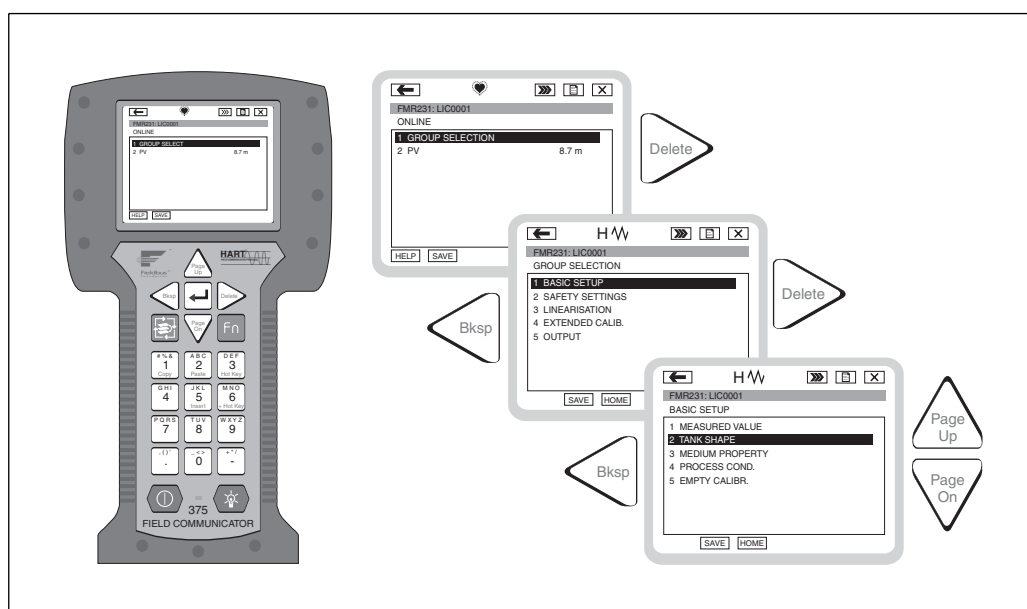
- Сообщения об ошибках появляются в виде четырех строчек открытого текста. Кроме того, выводится также однозначный код ошибки. Описание кодов ошибок дано на стр. 71.
- Группа функций "**diagnostics**" (**0A**) может отображать текущие ошибки, а также последнюю ошибку.
- Если отмечают несколько ошибок, то используют кнопку $\boxed{+}$ или $\boxed{-}$, чтобы просмотреть сообщения об ошибках.
- Последнюю ошибку можно стереть в группе функций "**diagnostics**" (**0A**) с помощью функции "**clear last error**" (**0A2**).

5.5 HART коммуникация

- Помимо локальной работы, можно также параметризовать измерительный прибор и просмотреть измеряемые параметры с помощью протокола HART. Есть два варианта эксплуатации:
- Эксплуатация с помощью универсального портативного блока, HART Коммуникатор DXR 375.
- Эксплуатация с помощью персонального компьютера (ПК), используя рабочую программу (например, ToF Tool или Commwin II) (Подключения см. на стр. 25).

5.5.1 Эксплуатация с помощью портативного блока Field Communicator DXR375

- Все функции прибора можно отстроить в режиме меню с портативным блоком DXR375.



• Note!

- Подробную информацию о портативном блоке HART см. в соответствующем руководстве по эксплуатации, которое находится в транспортировочной таре DXR375.

5.5.2 Сервисная программа ToF Tool

- ToF Tool является графической сервисной программой для приборов Endress+Hauser, в основу принципа работы которых положен метод времени пролета. Данная программа используется для обеспечения пусконаладки, организации защиты данных, анализа сигналов и документирования приборов. Программа совместима с другими сервисными системами: WinNT4.0, Win2000 и Windows XP.

Программа ToF Tool обеспечивает следующие функции:

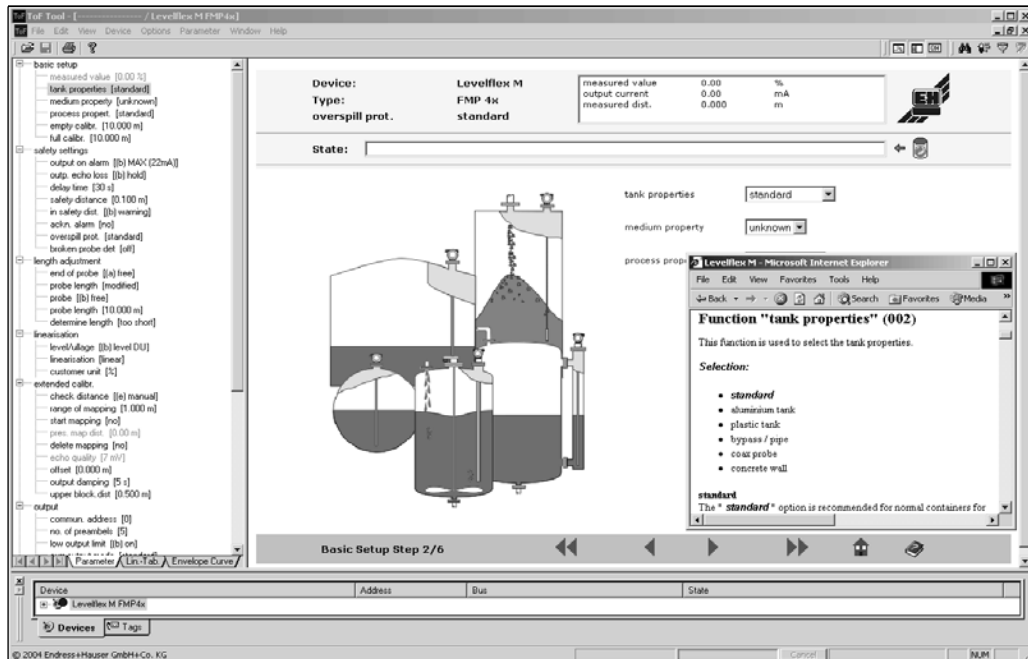
- Неавтономное конфигурирование преобразователей
- Анализ сигналов с помощью огибающей кривой
- Загрузка и сохранение данных о приборах (загрузка/разгрузка)
- Документирование измерительной точки



• Note!

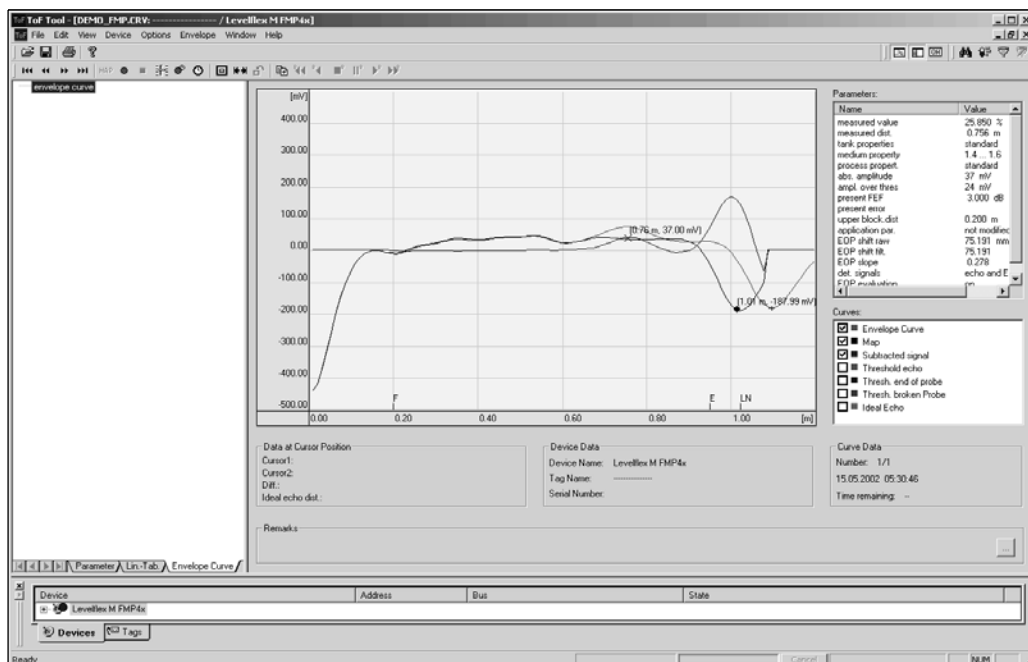
- Подробную информацию см. на CD-ROM, который прилагается к прибору.

Пусконаладка с помощью меню



L00-FMP4xxxx-20-00-00-de-002

Анализ информации с помощью огибающей кривой:



L00-FMP4xxxx-20-00-00-de-007

Варианты подключения

- Служебный интерфейс с адаптером FXA 193 (см. стр. 25)
- HART с Commbus FXA 191 (см. стр. 25)

5.5.3 Сервисная программа Commuwin II

- Commuwin II является сервисной программой с графическим обеспечением микропроцессорных преобразователей с коммуникационными протоколами Rackbus, Rackbus RS 485, INTENSOR, HART или PROFIBUS-PA. Программа совместима с операционными системами Win 3.1/3.11, Win95, Win98 и WinNT4.0. Поддерживаются все функции Commuwin II. Конфигурация выполняется с помощью рабочей матрицы или графической поверхности. Огибающая кривая может отображаться в ToF Tool и на дисплее.



Note!

Подробную информацию см. в следующей документации Commuwin II E+H:

- Информация о системах: SI 018F/00/en “Commuwin II”
- Руководство по эксплуатации: BA 124F/00/en Операционная программа “Commuwin II”

Подключение

- Варианты подключения программы Commuwin приведены в таблице.

Интерфейс	Аппаратные средства	Сервер	Перечень приборов
HART	Commubox FXA 191 к HART Компьютер с интерфейсом RS-232C	HART	Подключенные приборы
	Интерфейс FXN 672 Межсетевой интерфейс для MODBUS, PROFIBUS, FIP, INTERBUS и т. д.	ZA 673 для PROFIBUS	Перечень всех стоечных модулей: необходимый FXN 672 должен выбираться
	Компьютер с интерфейсом RS-232C или карта PROFIBUS	ZA 672 для других	



Note!

- Levelflex M можно также эксплуатировать на месте с помощью кнопок. Если работа заблокирована кнопками, ввод параметров с помощью коммуникации невозможен.

6 Пусконаладка

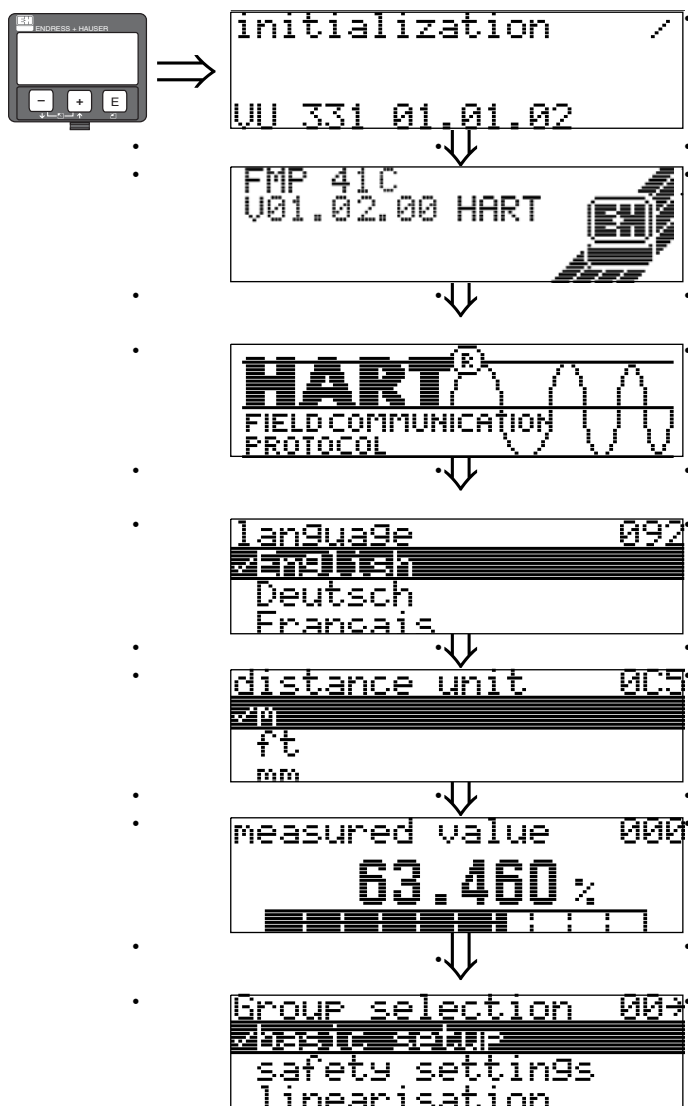
6.1 Проверка функций

Прежде чем приступить к эксплуатации измерительного прибора, убедитесь, что все окончательны проверки выполнены:

- Контрольный перечень “Проверки после монтажа” (см. стр. 20).
- Контрольный перечень “Проверки после электромонтажа” (см. стр. 20).

6.2 Включение измерительного прибора

- При первом включении прибора на экране дисплея появляются следующие сообщения:



-
- Через 5 с появится следующее сообщение

Через 5 с появится следующее сообщение (например, на приборах HART)

-
- Через 5 с или при нажатии **[E]** появится следующее сообщение
- Выбрать язык (это сообщение посвится при первом включении прибора)

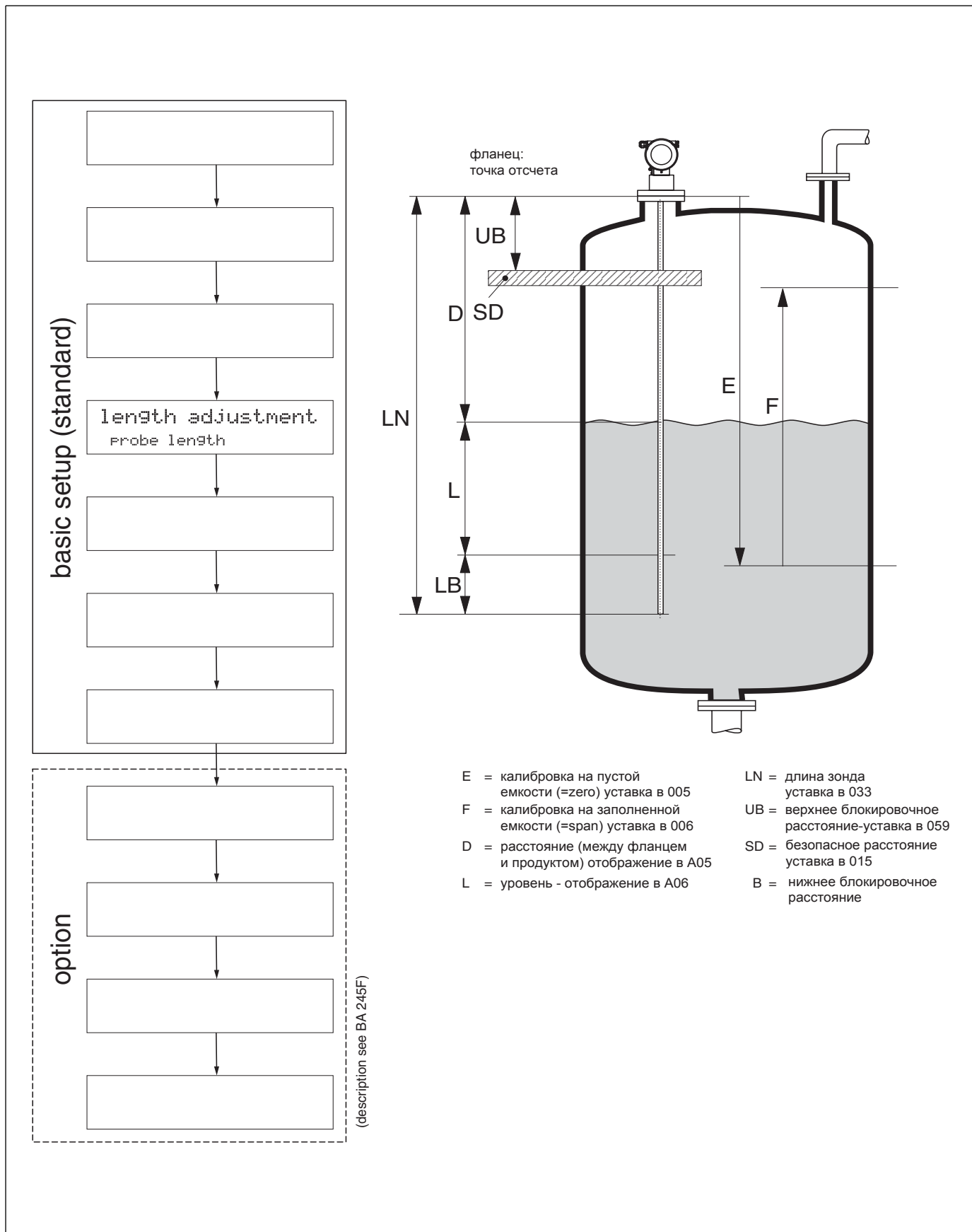
Выбрать основные единицы (это сообщение появится при первом включении прибора)

- Отображается текущий измеряемый параметр

- При нажатии **[E]** осуществляется доступ к функции Выбор групп

- Этот выбор позволяет выполнить основную калибровку

6.3 Основная калибровка



- Обычно для успешной пусконаладки основной калибровки вполне достаточно.
- Levelflex первоначально настраивается на заводе на заказываемую длину зонда, поэтому в большинстве случаев достаточно ввести только параметры использования, которые автоматически адаптируют прибор к условиям измерения. Для моделей с выходом по току заводская регулировка для нулевой точки и диапазона составляет F 4 мА и 20 мА, для цифровых выходов и модуля дисплея - 0 % и 100 %. Функция линеаризации с макс. 32 точками, базирующаяся на ручной или полуавтоматической входной таблице, может быть активирована на месте или посредством дистанционной операции. Эта функция способна, например, преобразовывать уровень в единицы объема или массы.



•Note!

- Levelflex M позволяет выполнить проверку поврежденного зонда. При доставке эта функция отключается, т. к. в противном случае укорочение зонда было бы неправильно понятым для поврежденного зонда.

Чтобы активировать эту функцию, необходимо выполнить следующее:

1. При открытом зонде выполнить графическое отображение ("**range of mapping**" (052) и "**start mapping.**" (053)).
 2. Активировать функцию "**broken probe det**" (019) в группе функций "**safety settings**" (01).
- Комплексные измерительные операции нуждаются в дополнительных функциях, которые можно использовать при необходимости, чтобы приспособить Levelflex к конкретным требованиям. Имеющиеся для этой цели функции, описаны подробно в документе BA245F – "Описание функций прибора" на прилагаемом CD-ROM.
 - Согласно следующим указаниям при конфигурировании функций в "**basic setup**" (00):
 - Выбрать функции как описано на стр. 27.
 - Некоторые функции (например, включение графического отображения эхо-помех (053)) подсказывают оператору подтвердить ввод данных. Нажать или для выбора "**YES**" и для подтверждения нажать . Теперь функция запущена.
 - Если во время конфигурируемого периода времени на кнопку не нажимать, (→ группа функций "**display** (09)"), возврат в исходное положение происходит автоматически (отображение измеряемого параметра).



•Note!

- В процессе ввода данных прибор продолжает измерять, т. е. текущие измеряемые параметры выводятся через сигнальные выходы обычным путем.
- Если режим огибающей кривой на дисплее активен, измеряемые параметры обновляются с более замедленным временем цикла. Поэтому целесообразно продолжить режим огибающей кривой после завершения оптимизации измерительной точки.
- При отказе источника питания все заданные и параметризованные параметры сохраняются в ЭСПЗУ.



•Caution!

- Все функции подробно описаны в руководстве BA245F – "Описание функций прибора" на прилагаемом CD-ROM.

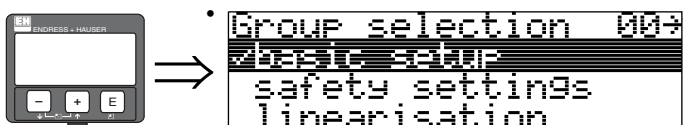
6.4 Основная калибровка с VU 331

Функция "measured value" (000) - измеряемый параметр



- Эта функция отображает измеряемый параметр в выбранной единице (см. функцию "customer unit" (042)). Количество знаков после запятой выбирается в функции "no.of decimals" (095).

6.4.1 Группа функций "basic setup" (00) - основная калибровка



Функция "tank properties" (002) - свойства емкости



Эта функция используется для выбора характеристик емкости.

Выбор:

- **standard** - стандарт
- алюминиевая емкость
- пластиковая емкость
- байпас / труба
- коаксиальный зонд
- бетонная стенка

standard

- Вариант "**standard**" рекомендуется для стержневых и тросовых зондов и обычных контейнеров.

алюминиевая емкость

- Вариант "**aluminium tank**" предназначен специально для высоких алюминиевых бункеров, которые создают повышенный уровень шума, когда они пусты. Этот вариант пригоден только для зондов длиннее (< 4 м). Для коротких зондов (< 4 м) выбирают вариант "**standard**"!



•Note!

- В варианте "**aluminium tank**", прибор калибруется при первом заполнении. Поэтому ошибка, обусловленная наклоном, имеет место в начале первого заполнения.

пластиковая емкость

- Вариант "**plastic tank**" выбирают при установке зондов в деревянных или пластмассовых контейнерах **без** металлических поверхностей на технологическом патрубке (см. монтаж

в пластмассовых контейнерах). Если технологический патрубок имеет металлические поверхности, достаточно выбрать вариант "**standard**"!



•Note!

- In principle the employment of a metallic surface area should be preferred at the process connection!

байпас / труба

- Вариант "**bypass / pipe**" предназначен специально для установки зондов в байпас или в измерительном колодце.

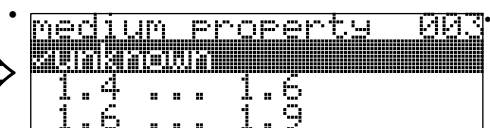
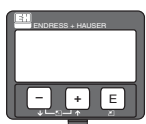
коаксиальный зонд

- Выбрать вариант "**coax probe**" при использовании коаксиального зонда. При этой уставке оценка адаптируется к высокой чувствительности коаксиального зонда. Поэтому при использовании тросовых или стержневых зондов **не** следует выбирать данный вариант.

бетонная стенка

- Вариант "**concrete wall**" учитывает тот факт, что бетон гасит сигналы, если монтаж выполнен на расстоянии < 1 м от стены.

Функция "medium property" (003) - свойства среды



- Эта функция используется для выбора диэлектрической постоянной (DC).

• **Выбор:**

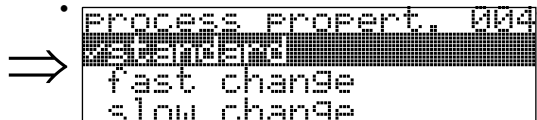
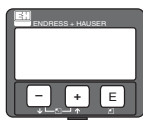
• **неизвестно**

- 1.4 ... 1.6 (1,4 для монтажа в металлических трубах)
- 1.6 ... 1.9
- 1.9 ... 2.5
- 2.5 ... 4.0
- 4.0 ... 7.0
- > 7.0

Группа продукта	DC (ϵ_r)	Обычные жидкости	Типичный диапазон измерений FMP45
1	1.4...1.6	– Сжиженные газы, например, N ₂ , CO ₂	4 м, коакс. зонд, стержневой зонд, при установке в метал. трубках
2	1.6...1.9	– Сжиженный газ, например, пропан – Растворитель – Фриген / Фреон – Пальмовое масло	25 м
3	1.9...2.5	– Минеральные масла, горючее	30 м
4	2.5...4	– Бензол, стирол, толуол – Фуран – Нафталин	35 м
5	4...7	– Хлорбензол, хлороформ – Нитроцеллюлоза – Изоционат, анилин	35 м
6	> 7	– Водные растворы – Спирты – Аммиак	35 м

- Более низкая группа выбирается для очень рыхлых или рассыпающихся сыпучих продуктов. Сужение предельного диапазона измерений необходимо в случае:
- исключительно низкой поверхностной плотности, т.е. при низкой насыпной плотности сыпучего продукта, загружаемого пневматическим способом.
- Нарастание продукта, первичное или в результате увлажнения.

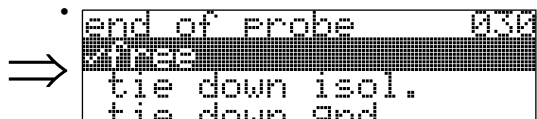
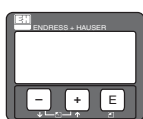
Функция "process propert." (004) - характеристики процесса



- Использовать эту функцию, чтобы адаптировать реакцию прибора на скорость заполнения емкости. Уставка влияет на фильтр с встроенной логикой.
- **Выбор:**
- **стандарт**
- быстрое изменение
- медленное изменение
- тест: без фильтра

Выбор	стандарт	быстрое изменение	медленное изменение	тест: без фильтра
Использование:	Для всех обычных применений, сыпучие и жидкие продукты с низкой и средней скоростью заполнения и достаточно большими емкостями.	Небольшие емкости, главным образом, с жидкими продуктами, с высокой скоростью заполнения.	Применения при сильном поверхностном перемещении, например, обусловленных использованием мешалки, главным образом, большие емкости при малой и средней скорости загрузки.	Минимальная продолжительность реакции: • Для испытательных целей • Измерение в небольших емкостях с высокой скоростью загрузки, если уставка "быстрое изменение" слишком мала.
2-проводная электроника:	Время запаздывания: 4 с Время нарастания: 18 с	Время запаздывания: 2 с Время нарастания: 5 с	Время запаздывания: 6 с Время нарастания: 40 с	Время запаздывания: 1 с Время нарастания: 0 с
4-проводная электроника:	Время запаздывания: 2 с Время нарастания: 11 с	Время запаздывания: 1 с Время нарастания: 3 с	Время запаздывания: 3 с Время нарастания: 25 с	Время запаздывания: 0,7 с Время нарастания: 0 с

Функция "end of probe" (030) - конец зонда



- Эта функция используется для выбора полярности сигнала от головки зонда, когда применяются другие модели Levelflex. Для FMP41C разрешена только уставка "free".
- **Выбор:**
- **free (свободный)**
- конец зонда изолирован¹
- конец зонда заземлен¹

1) Эти настройки приводят к возникновению ложного эхо-сигнала при пустой емкости.

Функция "probe length" (031) - длина зонда



```

probe length 031
modified
not modified
LN: 1.000m
  
```

- Использовать эту функцию, чтобы выбрать, изменялась ли длина зонда после заводской калибровки. Только после этого необходимо ввести или откорректировать длину зонда.

•Выбор:

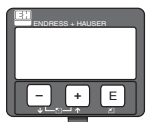
- **not modified** - не изменена
- **modified** - изменена



•Note!

- При выборе варианта "изменена" в функции "**probe length**" (031) длина зонда задается на следующем этапе.

Функция "probe" (032) - зонд



```

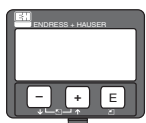
probe 032
free
covered
  
```

- Использовать эту функцию, чтобы выбрать, будет ли зонд открыт или закрыт в момент пуска в эксплуатацию.
- Если зонд открыт, Levelflex определяет длину зонда автоматически в функции "**determine length**" (034). Если зонд закрыт, правильный ввод требуется в функции "**probe length**" (033).

• Выбор:

- **free** - свободен
- **covered** - закрыт

Функция "probe length" (033) - длина зонда

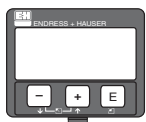


```

probe length 033
1.000m
  
```

- При использовании этой функции длина зонда вводится вручную.

Функция "determine length" (034) - определение длины



```

determine length 034
too short
LN: 0.399m
  
```

- При использовании этой функции длина зонда вводится автоматически. Вследствие монтажных условий автоматически определяемая длина зонда может быть больше, чем длина фактического зонда (обычно на 20 .. 30 мм длиннее). Это не оказывает влияния на точность измерений. При вводе величины калибровки пустой емкости для линеаризации использовать функцию "калибровка пустой емкости" вместо автоматически определяемой длины зонда.

- **Выбор:**
- **length ok** - длина задана правильно
- too short - слишком короткая
- too long - слишком длинная
- После выбора варианта "длина слишком мала" или "длина слишком велика", вычисление нового значения займет примерно 10 с.

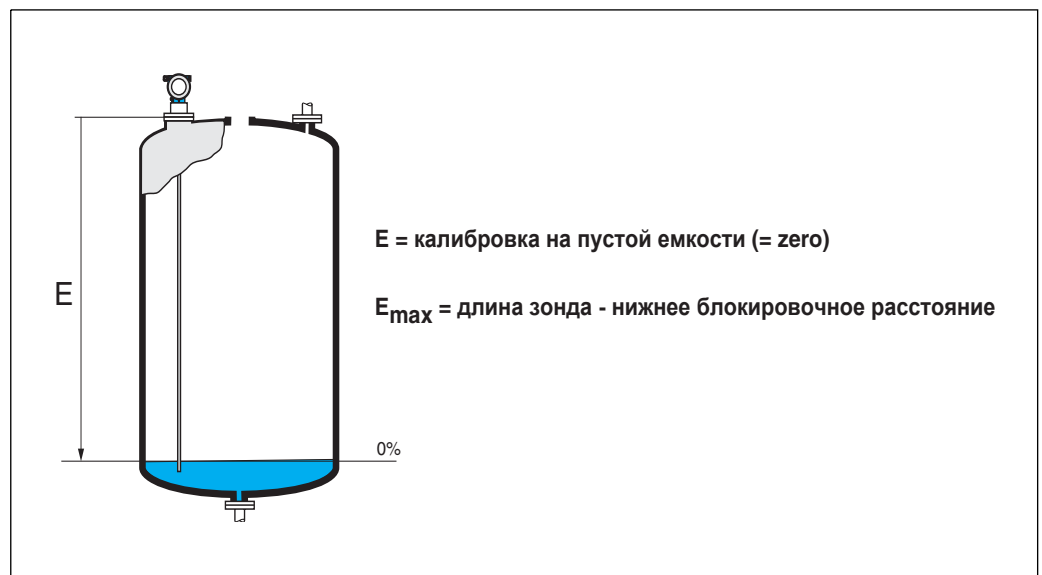
Функция "empty calibr." (005) калибровка на пустой емкости



```

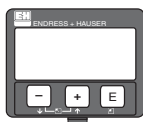
empty calibr. 005
██████████ m
distance Process
conn. to min. level
  
```

- Эта функция используется для ввода расстояния от фланца (исходная точка измерений) до минимального уровня (= ноль) (=zero).



L00-FMP4xxxx-14-00-06-en-008

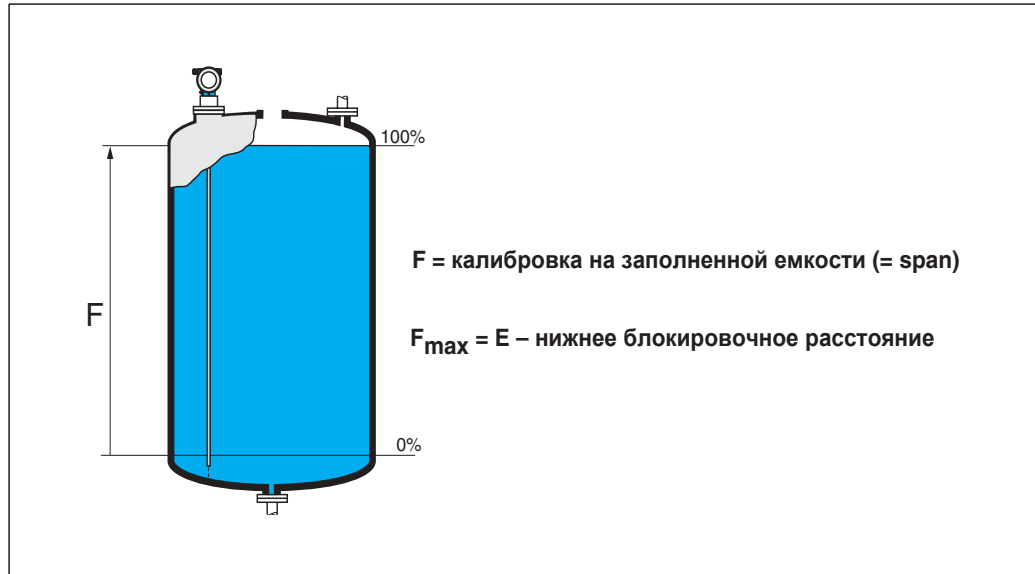
Функция "full calibr." (006) калибровка на полной емкости



```

full calibr. 006
██████████ m
span
  
```

- Эта функция используется для ввода расстояния от минимального уровня до максимального уровня (= диапазон) (=span).



L00-FMP4xxxx-14-00-06-en-009



•Note!

- Используемый диапазон измерений лежит в промежутке между расстоянием блокирования по нижнему и верхнему пределам. Значения для пустого расстояния (E) и диапазоном (F) могут быть установлены независимо от этого.

Расстояние блокирования и диапазон измерений для диэлектрической постоянной (DC) $\geq 1,6$ (1,4 для монтажа в металлических трубах):

FMP41C	LN [м]"/"		UB [м]"/"
	min	max	min
Тросовый зонд	1/40	30/1378 ¹⁾	0.2/8
Стержневой зонд	0.3/12	4/178	0.2/8

- 1) Указанные расстояния блокирования появляются заранее. Если среда имеет DC >7, расстояние блокирования по верхнему пределу UB может быть уменьшено для стержневых и тросовых зондов на 0.1м. Расстояние блокирования по верхнему можно ввести вручную.



•Note!

- В диапазоне верхнего или нижнего блокировочных расстояний надежные измерения не гарантированы.

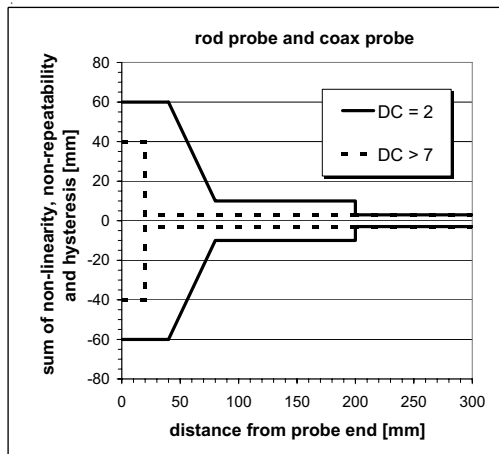
Максимальная погрешность измерений

- Типовые нормальные условия:
- DIN EN 61298-2, процент от диапазона.

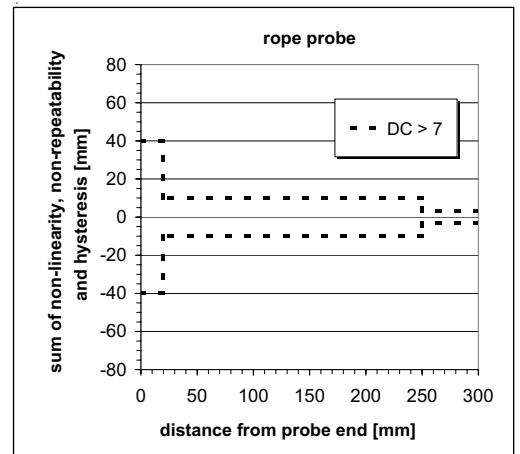
Выходной сигнал:	цифровой	аналоговый
сумма нелинейности, неповторяемости и гистерезиса	диапазон измерений FMP41C:	± 0.06 %
	– до 10м: ±5 мм	
	– > 10 м: ± 0.05 %	
Отклонение / Ноль	±4 мм	± 0.03 %

- Значение отклонение/ноль может составлять до ±12 мм, а компенсировать его можно в процессе пусконаладка посредством ("offset" function).

- Помимо этого в зоне головки зонда отмечаются следующие ошибки измерений:



L00-FMP4xxxx-05-00-00-en-001

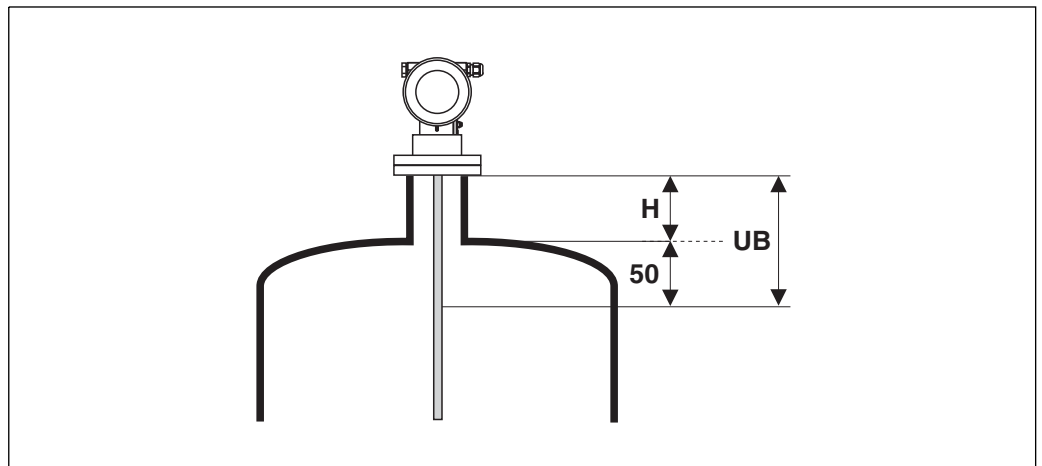


L00-FMP4xxxx-05-00-00-en-002

- Если для тросовых зондов величина DC менее 7, то измерение в районе натяжного отвеса невозможно (0 ... 250 мм от головки зонда; расстояние блокирования по нижнему пределу).



- **Note!**
- Повторно ввести расстояние блокирования в функции **"upper block.dist" (059)** при монтаже прибора в высокой горловине: расстояние блокирования по верхнему пределу (UB) = высота горловины (H) + 50 мм.



L00-FMP4xxxx-14-00-06-xx-001

Отображение (008)

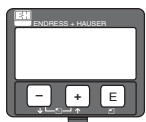


```

dist./meas.value 008
dist. 0.180 m
n.val 102.46 %
  
```

- Отображается расстояние, измеряемое от исходной точки до поверхности продукта, и **измеряемый параметр**, вычисленный по результатам калибровки на пустой емкости. Проверить, соответствуют ли значения фактическому измеряемому параметру или фактическому расстоянию. Происходит следующее:
 - Расстояние верно – измеряемый параметр верен -> переход к следующей функции "check distance" (051).
 - Расстояние верно – измеряемый параметр неверен -> проверить "empty calibr." (005)
 - Расстояние неверно – измеряемый параметр неверен -> переход к следующей функции "check distance" (051).

Функция "check distance" (051) - проверка расстояния



```

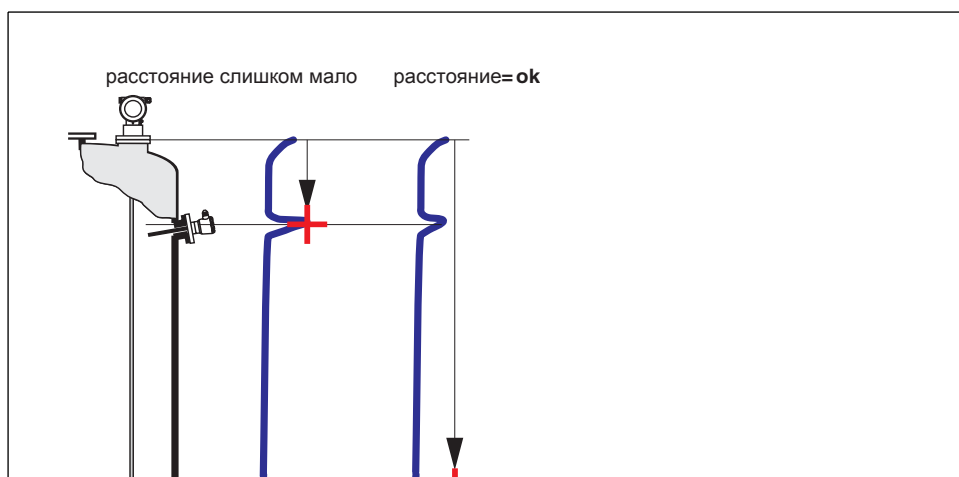
check distance 051
dist. unknown
manual
probe free
  
```

- Эта функция приводит в действие режим графического отображения эхо-помех. Измеренное расстояние необходимо сравнить с фактическим расстоянием до поверхности продукта. Для выбора есть следующие варианты:

• Выбор:

- расстояние = ok
- расстояние слишком мало
- расстояние слишком велико
- расстояние неизвестно
- **ручной режим**

- зонд свободен



4.00-FMP4xxxx-14-00-06-en-010

•

•distance (расстояние)= ok

- Использовать эту функцию на частично закрытом зонде. Функция "manual" или "probe free" выбирается на свободном зонде.

- графическое отображение выполняется до измеряемых в настоящее время эхо-сигналов
- предназначенный для подавления диапазон выбирается в функции **"range of mapping" (052)**

Так или иначе графическое отображение целесообразно выполнять даже в этом случае.



- **Note!**
 - На свободном зонде графическое отображение должно подтверждаться выбором **"probe free"**.
 - **dist. too small - расстояние слишком мало**
 - В данный момент оцениваются помехи
 - Тем не менее графическое отображение выполняется, включая измеряемые в данный момент эхо-сигналы
 - предназначенный для подавления диапазон выбирается в функции **"range of mapping" (052)**
 - **dist. too big - расстояние слишком велико**
 - Эту ошибку невозможно устранить за счет графического отображения эхо-помех
 - Проверить параметры использования (002), (003), (004) и **"probe length." (031)**
 - **dist. unknown - расстояние неизвестно**
 - Если фактическое расстояние неизвестно, выполнить графическое отображение невозможно.
 - **manual - ручной режим**
 - Графическое отображение также возможно выполнить путем ручного ввода предназначенного для подавления диапазона. Этот ввод осуществляется в функции **"range of mapping" (052)**.



- **Caution!**
 - Диапазон графического отображения должен заканчиваться за 0.3 м до фактического уровня. В случае пустой емкости можно преобразовать данные по всей длине зонда.

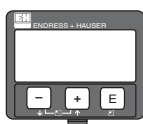
- **probe free - зонд свободный**

- Если зонд открыт, графическое отображение выполняется по всей длине зонда.



- **Caution!**
 - Если зонд безопасно открыт, в этой функции графическое отображение только начинается. В противном случае прибор не будет выдавать достоверные результаты!

Функция "range of mapping" (052)



```
range of mapping 052
0.000 m
input of
mapping range
```

- Эта функция отображает предполагаемый диапазон графического отображения. Исходная точка всегда является исходной точкой измерения (см. стр. 41). Этот параметр может быть отредактирован оператором.
- Для ручного режима графического отображения параметр по умолчанию составляет 0,3 м.

Функция "start mapping" (053)



```

start mapping 053
off
on
  
```

- Эта функция используется для запуска режима графического отображения эхо-помех до расстояния, заданного в "range of mapping" (052).
- **Выбор:**
- **off:** выкл: графическое отображение не выполняется
- **on:** вкл.: графическое отображение начинается

Отображение (008)



```

dist./meas.value 008
dist.      2.463 m
meas.v.    63.422 %
  
```

- Снова отображаются расстояние, измеряемое от исходной точки до поверхности продукта, и измеряемый параметр, вычисляемый с помощью регулировки пустой емкости. Проверить, соответствуют ли значения фактическому измеряемому параметру или фактическому расстоянию. При этом происходит следующее:
- Расстояние верно – измеряемый параметр верен -> основная калибровка завершена.
- Расстояние неверно – измеряемый параметр неверен -> дополнительное графическое отображение должно выполняться в "check distance" (051).
- Расстояние верно – измеряемый параметр неверен -> проверить "empty calibr" (005)



```

Return to
Group Selection
↓
Group selection 008
basic setup
safety settings
length adjustment
  
```

- After 3 s, the following message appears



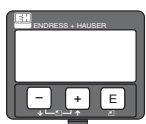
- **Note!**
- После основной калибровки рекомендуется оценка измерения с помощью огибающей кривой (группа функций "envelope curve" (0E)) (см. стр. 59).

6.5 Расстояние блокирования



- **Note!**
- Снова ввести расстояние блокирования в функции "upper block.dist" (059).

Функция "upper block. dist" (059) - верхнее расстояние блокирования



```

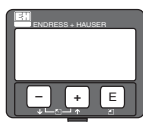
upper block.dist 059
8.245 m
  
```

- Подробную информацию о расстоянии блокирования см. на 46.

6.6 Огибающая кривая с VU 331

- Поле основной калибровки рекомендуется оценка измерений с помощью функции огибающей кривой (группы функций "envelope curve" (0E)).

6.6.1 Функция "plot settings" (0E1)

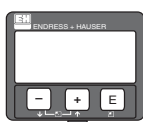


```
Plot settings MF1
envelope curve
subtracted signal
mapping
```

- Здесь пользователь выбирает, какая информация будет отображаться:
- **огибающая кривая**
- **извлекаемый сигнал**
- **графическое отображение**

6.6.2 Функция "recording curve" (0E2)

- Эта функция определяет, читается ли огибающая кривая как
- **single curve - отдельная кривая** или
- **cyclic - циклическая**
-



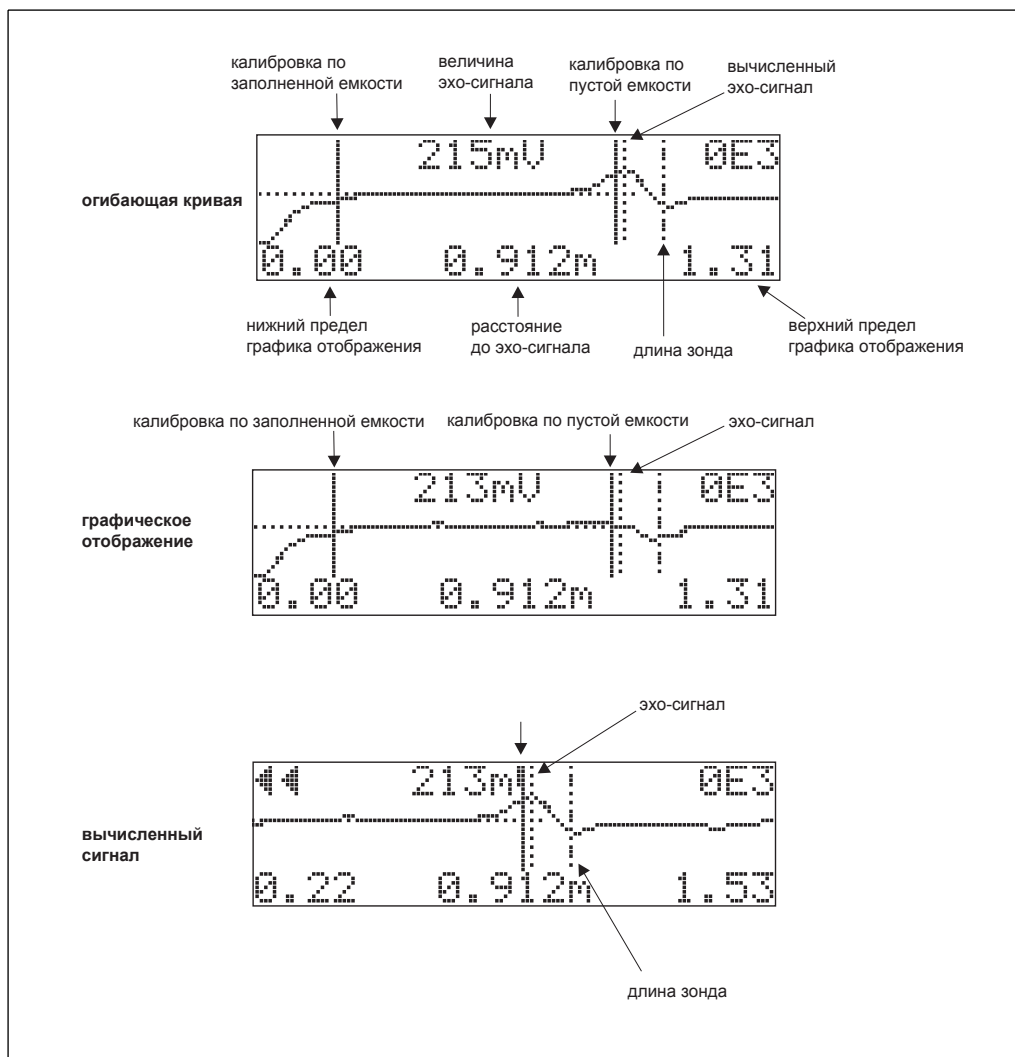
```
recording curve MF2
envelope curve
cyclic
```



- **Note!**
- Если на дисплее режим огибающей кривой активен, цикл обновления измеряемых параметров медленнее. Поэтому целесообразно завершить выполнение режима огибающей кривой после завершения оптимизации точки измерений.

6.7 Функция "envelope curve display" (0E3)

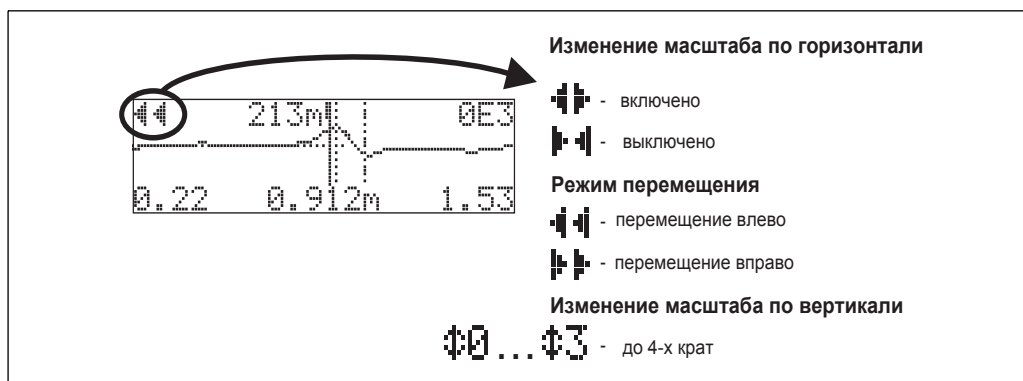
- В этой функции можно получить следующую информацию от отображения огибающей кривой:



*L00-FMPxxxxx-07-00-00-en-003

Передвижение по отображению огибающей кривой

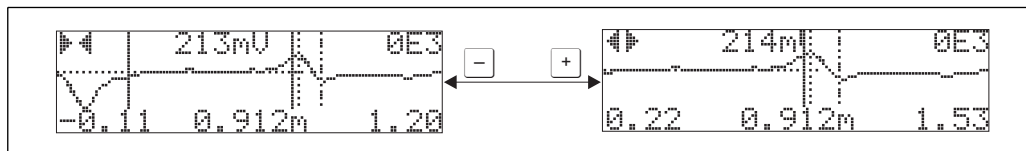
- Используя режим передвижения, масштаб огибающей кривой можно изменить по горизонтали и вертикали, а также переместить влево или вправо. Активный режим передвижения обозначается символом в левом верхнем углу дисплея.



*L00-FMPxxxxx-07-00-00-en-004

Изменение масштаба по горизонтали

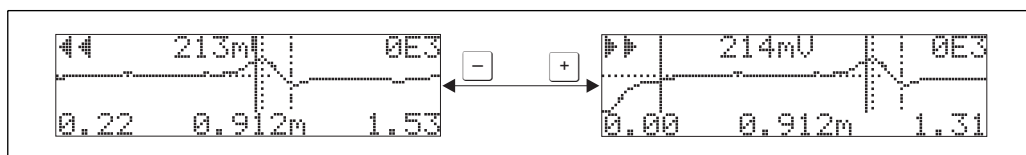
- Нажать кнопку + или - для переключения в режим перемещения огибающей кривой. Теперь режим горизонтального изменения масштаба активен. На экране отображается $\Phi\Phi$ или $\Phi\Phi$.
- У пользователя имеются следующие варианты:
 - + увеличение горизонтального масштаба.
 - - уменьшение горизонтального масштаба.



-L00-FMPxxxxx-07-00-00-xx-001

Режим перемещения

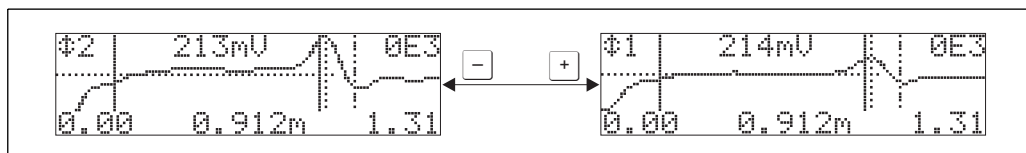
- Нажать кнопку E для включения режима перемещения. Отобразится $\Phi\Phi$ или $\Phi\Phi$.
- У пользователя имеются следующие варианты:
 - + смещение кривой вправо.
 - - смещение кривой влево.



-L00-FMPxxxxx-07-00-00-xx-002

Изменение масштаба по вертикали

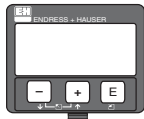
- Еще раз нажать кнопку E для переключения в режим изменения масштаба по вертикали. На экране отображается символ $\Phi1$.
- У пользователя имеются следующие варианты:
 - + увеличит вертикального масштаба.
 - - уменьшение вертикального масштаба.
- Цифра на дисплее показывает коэффициент текущего изменения масштаба от $\Phi0$ до $\Phi3$.



-L00-FMPxxxxx-07-00-00-xx-003

Выход из режима навигации

- Еще раз нажать кнопку **E** для просмотра различных режимов передвижения отгибающейся кривой.
- Нажать кнопку **+** и **-** для выхода из режима передвижения (навигации). Установленные увеличения и смещения сохраняются. Только после повторной активации функции **"recording curve"(0E2)** Levelflex возвращается к стандартному отображению информации на дисплее.



Return to
Group Selection

Group selection MF3
Manual operation
display
diagnostics

- Следующее сообщение обновится через 3 с

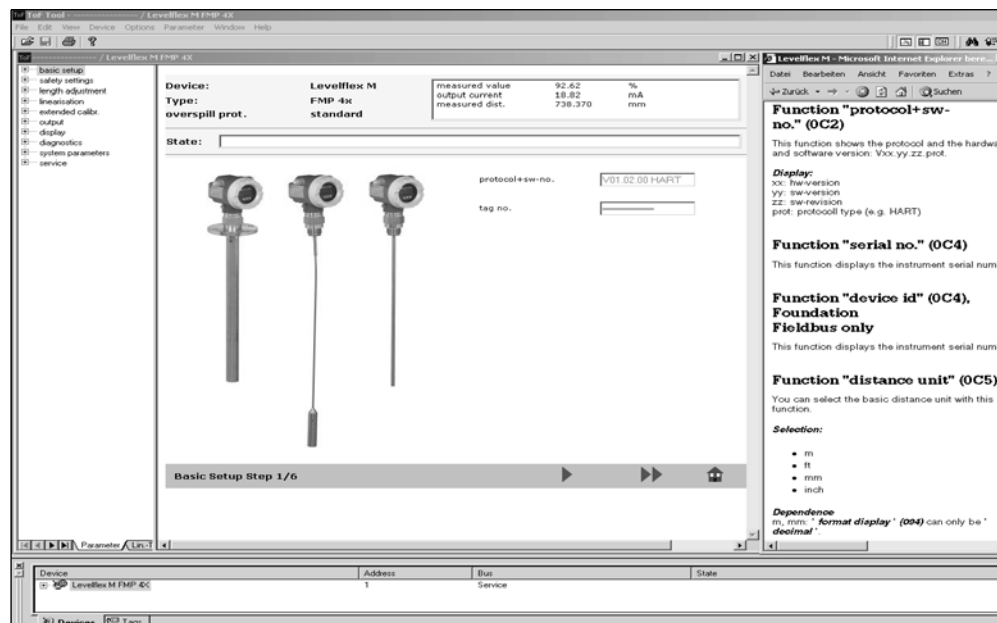
6.8 Основная калибровка с ToF Tool

- Для выполнения основной калибровки с помощью операционной программы ToF Tool необходимо следующее:
- Запустить операционную программу ToF Tool и установить подключение
- Выбрать группу функций **"basic setup"** на навигационной панели

На экране появится следующее отображение:

Основная калибровка Этап 1/6:

- Отображение состояния
- Ввести описание измерительной точки (ТЕГ №).



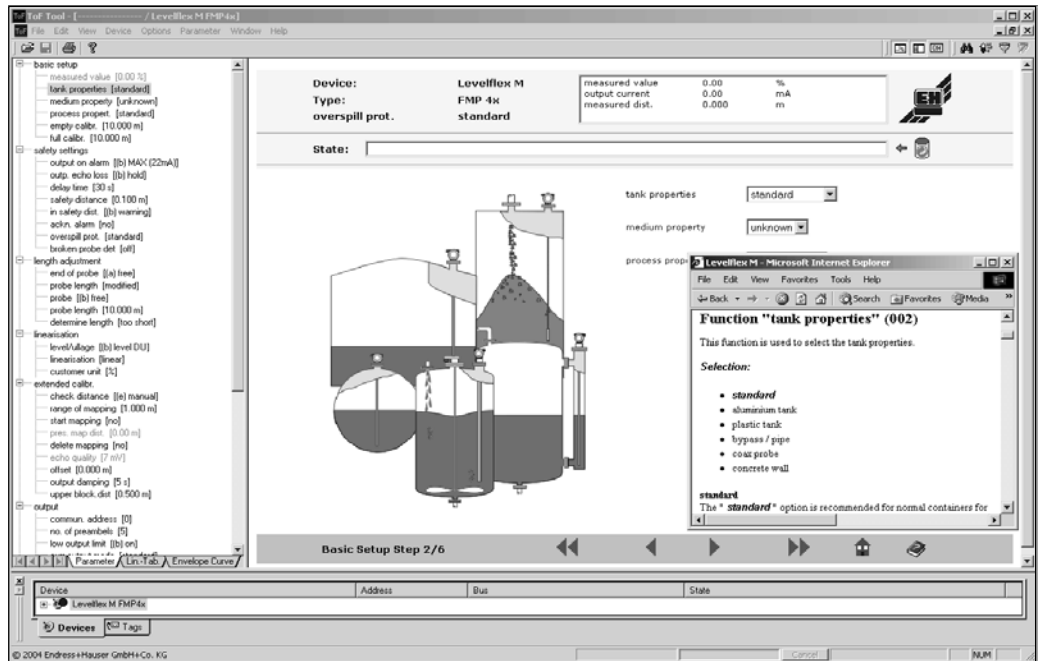
4.00-FMP4xxxx-20-00-00-en-001



- **Note!**
- Каждый изменяемый параметр должен быть подтвержден кнопкой **RETURN!**
- С помощью кнопки **"Next"** перемещаются к следующему отображению на экране:

Основная калибровка Этап 2/6::

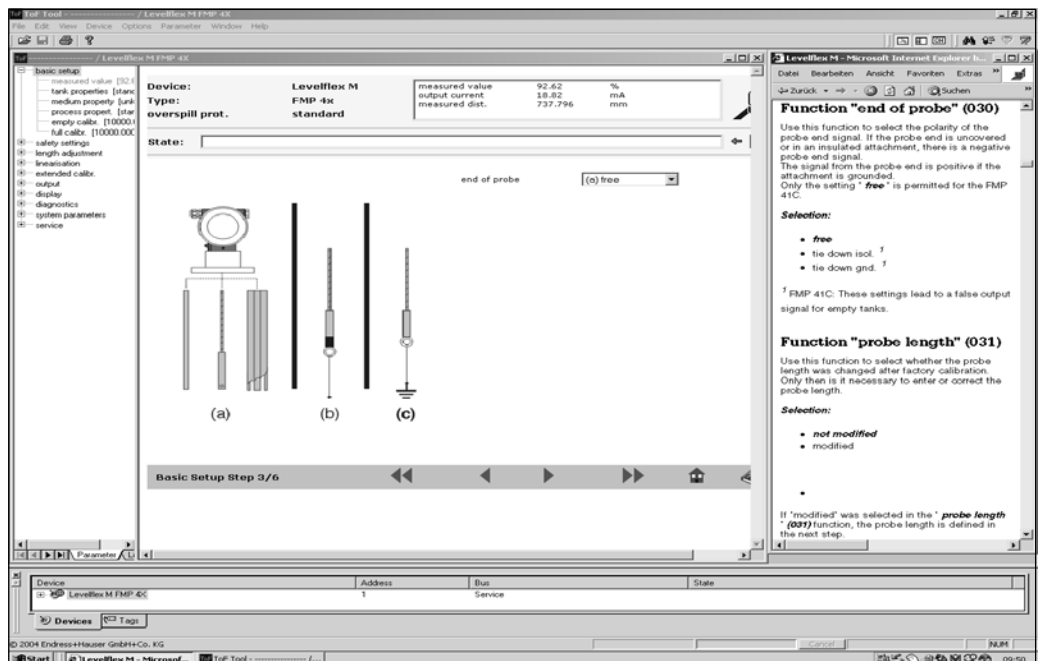
- Ввести параметры использования:
 - характеристики емкости (описание см. на стр. 41)
 - характеристики среды (описание см. на стр. 42)
 - характеристики процесса (описание см. на стр. 43)



•D0-fmp4xxxx20-00-00-en-002

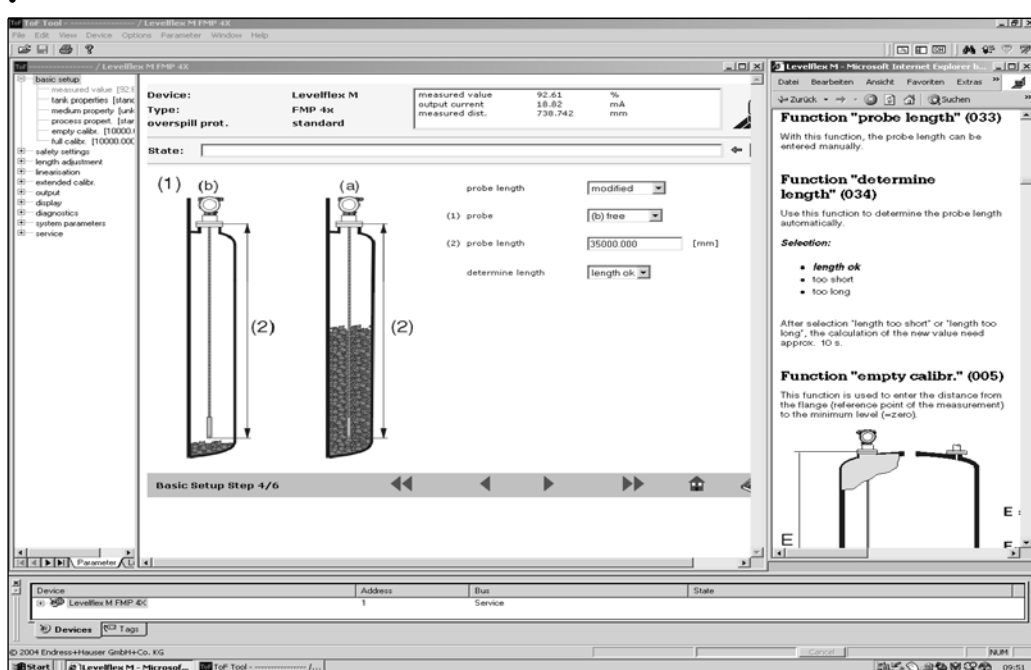
Основная калибровка Этап 3/6: 2/6: 3/6:

- Ввести параметры использования:
 - головка зонда (описание см. на стр. 43)



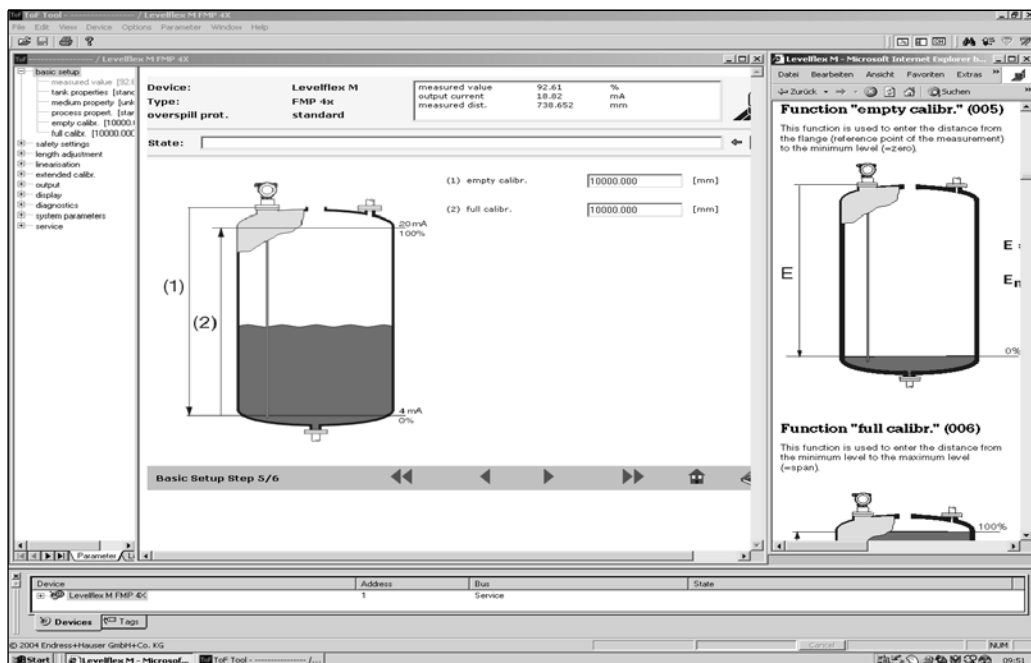
•D0-fmp4xxxx20-00-00-en-003

- **Основная калибровка Этап 4/6:**
- Ввести параметры использования:
 - длина зонда (описание см. на стр. 44)
 - зонд (описание см. на стр. 44)
 - длина зонда (описание см. на стр. 44)
 - определить длину (описание см. на стр. 44)



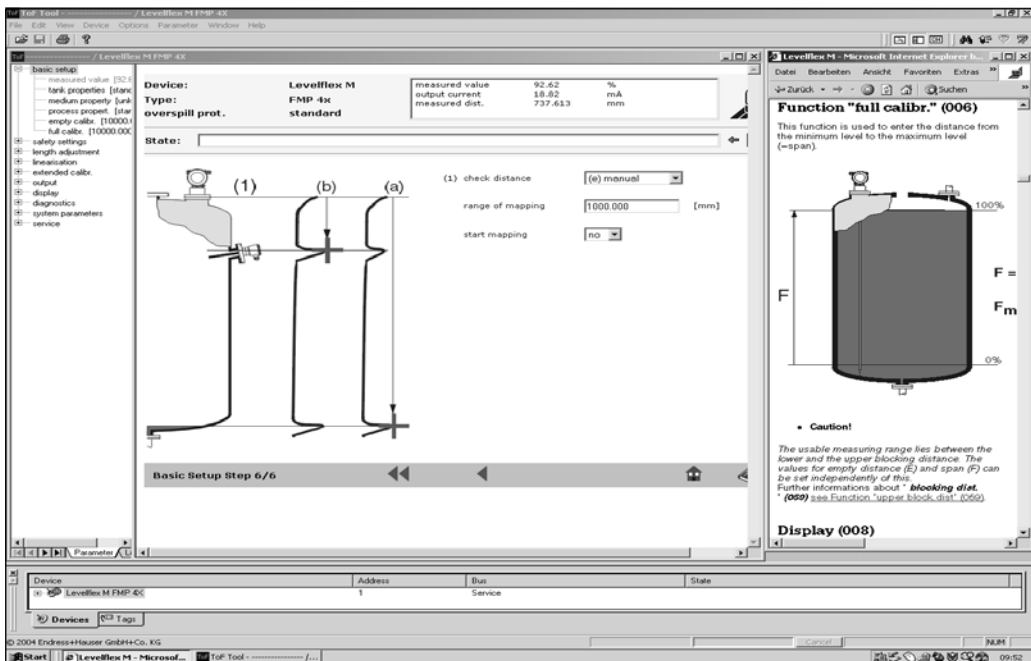
*00-fmp4xxxx20-00-00-en-004

- **Основная калибровка Этап 5/6:**
- Ввести параметры использования:
 - калибровка по пустой емкости (описание см. на стр. 45)
 - калибровка по заполненной емкости (описание см. на стр.45)



*00-fmp4xxxx20-00-00-en-005

- **Основная калибровка Этап 6/6:**
- Этот этап начинается с графического отображения емкости
- Измеряемое расстояние и текущий измеряемый параметр всегда отображаются в заголовке
- описание см. на стр. 49)

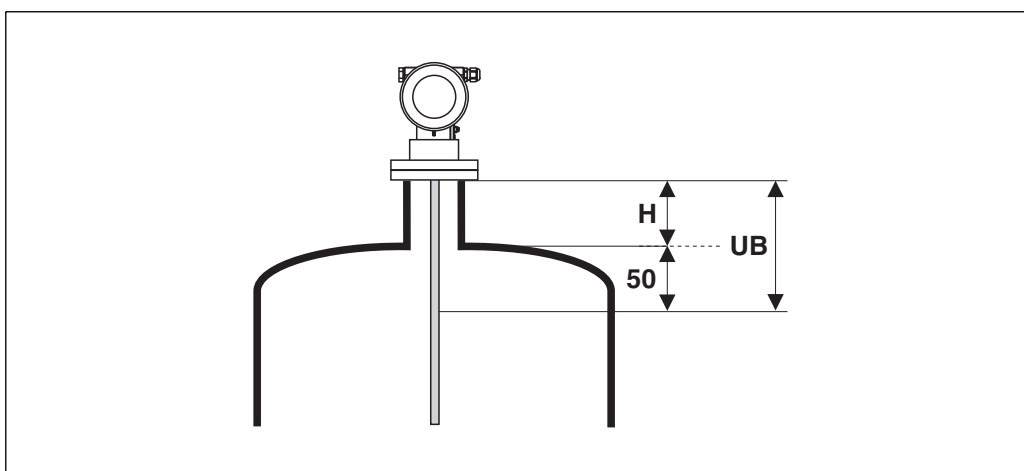


•10-fmp4xxxx-20-00-00-en-004

6.8.1 Расстояние блокирования



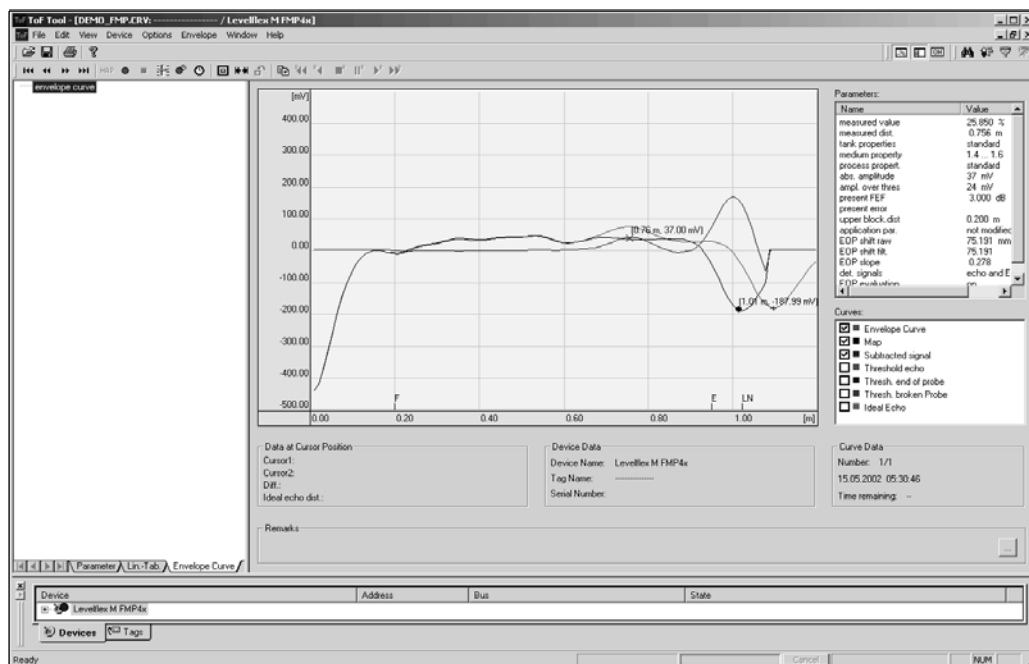
- **Note!**
- Повторно ввести расстояние блокирования в функции **"upper block.dist" (059)** при монтаже прибора в высоком патрубке: расстояние блокирования по верхнему пределу (UB) = высота патрубка (H) + 50 мм.



•L00-FMP4xxxx-14-00-06-xx-001

6.8.2 Огибающая кривая с ToF Tool

- После основной калибровки рекомендуется выполнить оценку измерения с помощью огибающей кривой (см. стр. 59).



L00-FMP4xxxx-20-00-00-en-007

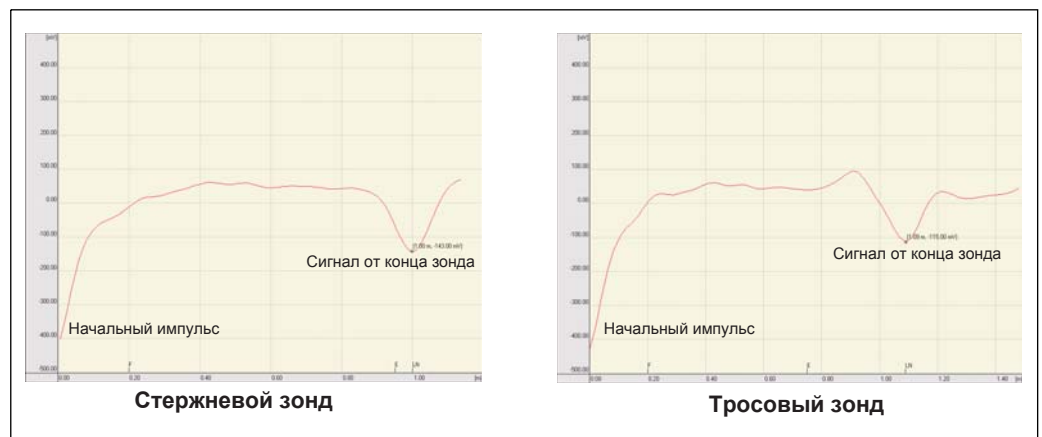


•Note!

- Для оптимизации измерений монтаж Levelflex может быть выполнен в другом месте при наличии эхо-помех.

Оценка результатов измерения с помощью огибающей кривой

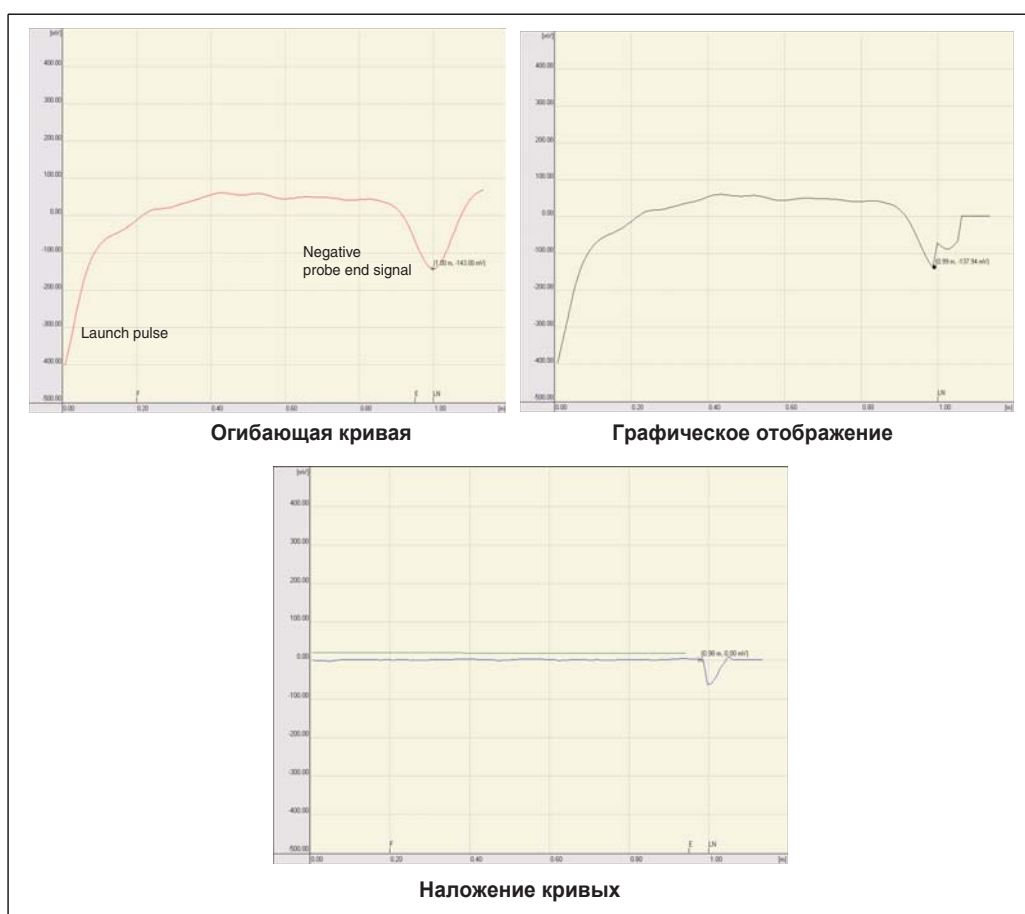
- *Типичная форма кривой:*
- Следующие примеры демонстрируют типичные формы огибающей кривой для тросовых и стержневых зондов в пустой емкости. Для всех типов зондов показан отрицательный сигнал от головки зонда. Для тросовых зондов масса головки создает дополнительный положительный эхо-сигнал (см. диаграмму тросового зонда).



-L00-FMP40xxx-05-00-00-en-024

- Эхо-сигналы уровня обнаруживаются как положительные сигналы на огибающей кривой. Эхо-помехи могут быть как положительными (например, отражение от внутренних устройств), так и отрицательными (например, патрубки). Огибающая кривая, графическое отображение и дифференциальные кривые используются для оценки. Эхо-сигналы уровня отыскиваются на дифференциальной кривой.

- **Оценка результатов измерений:**
 - Графическое отображение должно соответствовать направлению огибающей кривой (для стержневых зондов примерно до 5 см и для тросовых зондов примерно до 25 см до головки зонда), когда емкость пуста.
 - Амплитуды на дифференциальной кривой должны быть на уровне 0 мВ, когда емкость пуста, и находиться в пределах диапазона, который определяется расстояниями блокировки, характерными для конкретных зондов. Чтобы не обнаруживать никаких эхо-помех, не должно быть никаких сигналов, превышающих пороговые значения эхо-сигналов, когда емкость пуста.
 - Для частично заполненных емкостей графическое отображение отличается от огибающей кривой только в позиции эхо-сигнала уровня. Затем сигнал уровня четко обнаруживается как положительный сигнал на дифференциальной кривой. Для обнаружения эхо-сигнала уровня амплитуда должна быть выше пороговой величины эхо-сигнала.



L00-FMP40xxx-05-00-00-en-025

6.8.3 Конкретные области применения (эксплуатации)

- Подробную информацию об установлении параметров для конкретных областей применения см. в отдельной документации BA245F – "Описание функций прибора" на прилагаемом CD-ROM.

7 Техобслуживание

- Levelflex M практически не нуждается в специальном техобслуживании.

Наружная очистка

- При очистке Levelflex M следует использовать только средства, не оказывающего вредного воздействия на поверхность корпуса и материал уплотнений.

Ремонт

- По мнению специалистов некоторые ремонтные работы заказчики способны выполнить самостоятельно. Необходимый комплект запасных деталей и узлов входит в объем поставки. Кроме того, к прибору прилагаются соответствующие инструкции, содержащие информацию о порядке замены запчастей. Все комплекты запчастей, которые можно заказать для ремонта Levelflex M, перечислены с указанием номера заказа на стр. 74.

Ремонт приборов Ex-исполнения

- Ремонт приборов Ex-исполнения

При ремонте приборов Ex-исполнения необходимо учитывать следующее:

- Ремонт приборов Ex-исполнения может выполняться только специально подготовленным персоналом или сервисным центром.
- Ремонт выполняется в соответствии с широко распространенными стандартами, государственными нормами по эксплуатации приборов во взрывоопасных зонах, с указаниями по технике безопасности (XA) и сертификатами.
- Для замены использовать только оригинальные запчасти.
- При заказе запчастей обращать внимание на обозначение прибора в паспортной табличке.
- Ремонт проводится строго в соответствии с указаниями. По завершении ремонта проверить типовые испытания прибора.
 - Все ремонтные работы и внесенные изменения должны быть задокументированы.

Замена

- После полной замены Levelflex M или замены электронного модуля параметры можно снова загрузить в прибор через интерфейс связи. Причем эти данные заранее загружаются в ПК с помощью ToF Tool / Commwin II. Измерения можно продолжать без выполнения новой калибровки.
- Можно активировать режим линеаризации (см. BA245F – "Описание функций прибора" на прилагаемом CD-ROM.)
- Можно снова записать графическое отображение емкости (см. раздел "Основная калибровка")
- После замены зонда или электроники необходимо выполнить новую калибровку. Процедура описана в указаниях по ремонту.

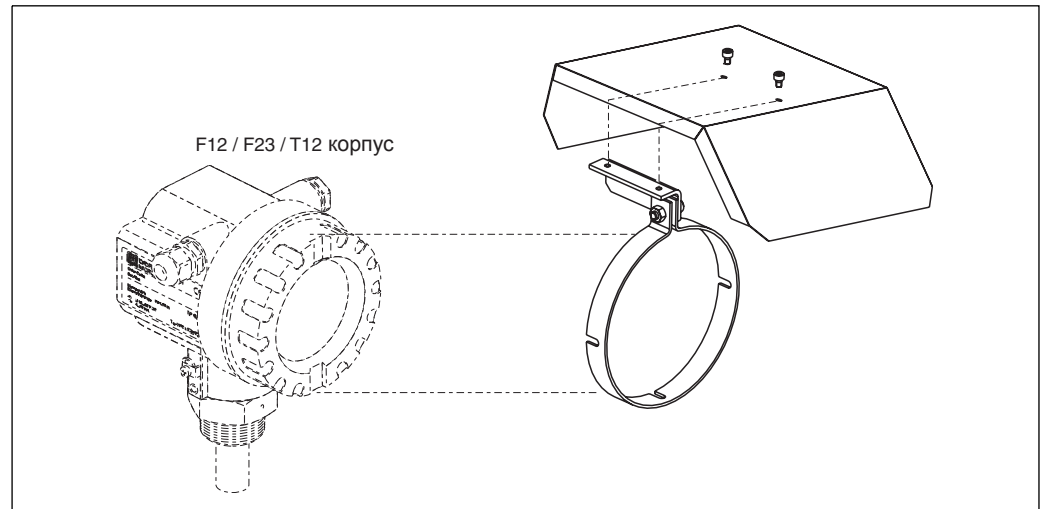
8 Принадлежности

- Для Levelflex M имеется целый ряд различных принадлежностей, которые можно заказать отдельно.

Погодозащитный козырек

- Погодозащитный козырек изготовлен из нержавеющей стали и предназначен для наружного использования (код заказа: 543199-0001). В комплект поставки входит также крепежный хомут.

•



*L00-FMR2xxxx-00-00-06-en-001

CommuBox FXA 191 HART

- Обеспечение искробезопасной линии коммуникации через интерфейс RS 232C с ToF Tool или Commuwin II.

-
-
-
-
-
-
-
-
-
-
-
-
-
-
-
-
-
-
-
-
-
-

Служебный интерфейс FXA193

- Служебный интерфейс подключает сервисный разъем приборов Proline и ToF 9-штырьковым интерфейсом RS 232C ПК. (Разъемы USB должны быть оборудованы обычным промышленным USB/последовательным адаптером.)

• Структура заказа изделия

• Сертификаты	
•	•A Для использования в неопасных зонах
•	•B АТЕХ II (1) GD
•	•C CSA/FM Класс I Раздел 1
•	•D АТЕХ, CSA, FM
•	•9 прочее
• Подключение	
•	•B Соединительный кабель для приборов ToF
•	•E Соединительный кабель для приборов Proline и ToF
•	•H Соединительный кабель для приборов Proline и ToF и соединительный кабель для двухпроводных приборов Ex-исполнения
•	•X без соединительного кабеля
•	•9 прочее
•	• . . .
•	• FXA193- . . . • Полный код заказа
•	• . . .

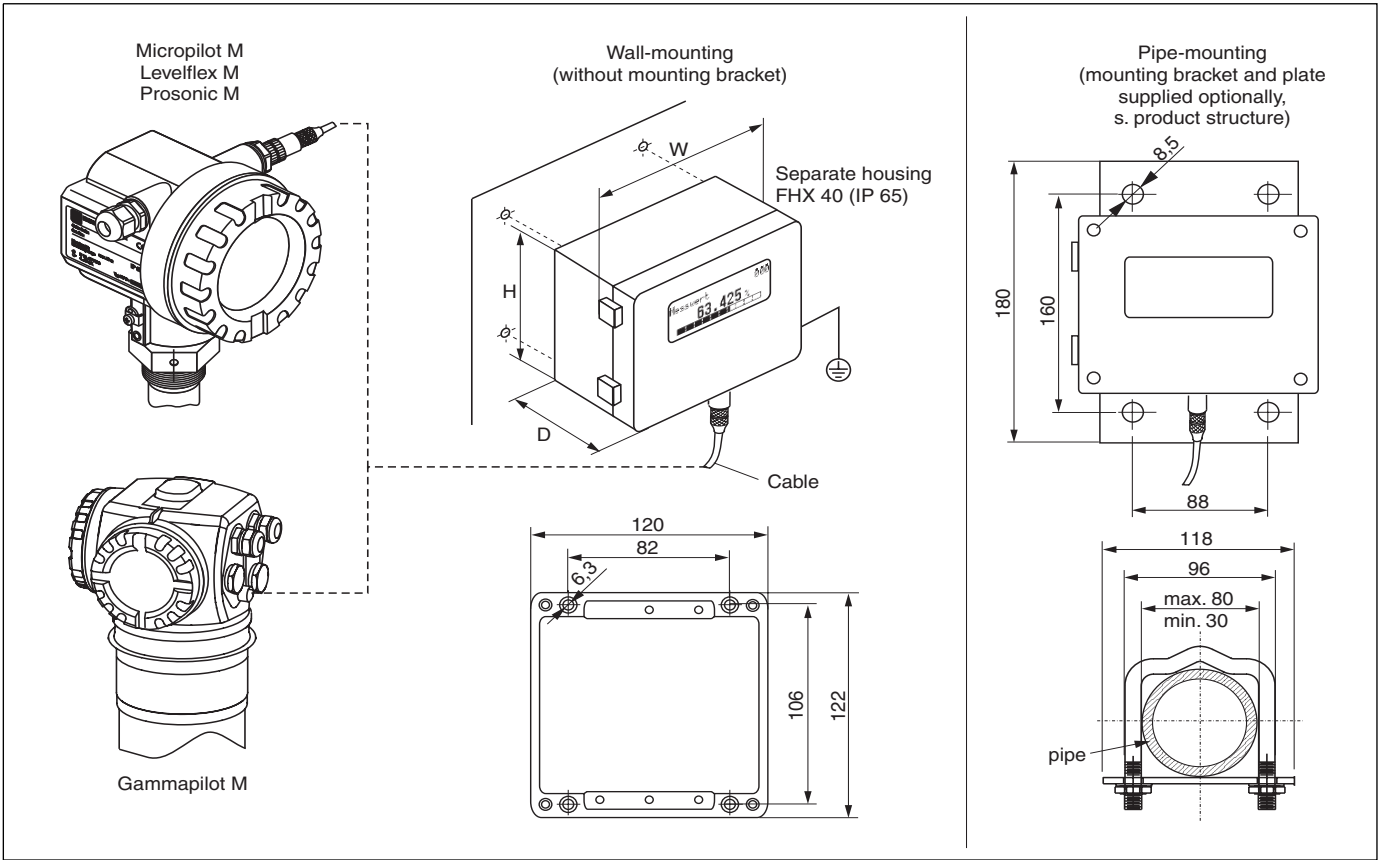
- Дополнительная документация
- Техническая информация: TI063D
- Указания по безопасности для АТЕХ II (1) GD: XA077D
- Дополнительная информация для кабельных переходников: SD092D

Commuwin II

- Операционная программа для микропроцессорных приборов.

Удаленный дисплей FHX40

• Габариты



L00-FMxxxxxx-00-00-06-en-003

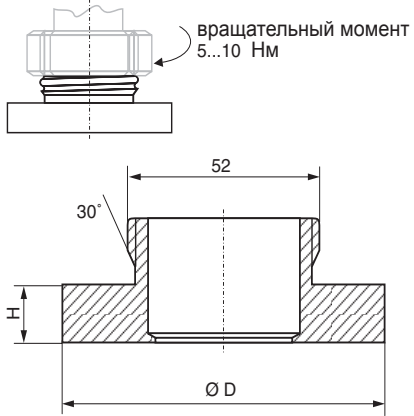
• Технические характеристики и состав изделия:

• Макс. длина кабеля	20 м
• Диапазон температур	-30 °C...+70 °C
• Класс защиты	IP65 согласно EN 60529 (NEMA 4)
• Материал для корпуса	Сплав алюминия AL Si 12
• Габариты [мм]	122x150x80 (HxBxT)

•	•	• Сертификаты
•	•	• A для неопасных зон
•	•	• 1 ATEX II 2 G EEx ia IIC T6, ATEX II 3D
•	•	• S FM IS Класс I Раздел 1, Группы A,B,C,D
•	•	• U CSA IS Класс I Раздел 1, Группы A,B,C,D
•	•	• N CSA Общее назначение
•	•	• Длина кабеля
•	•	• 1 • 20 м кабель
•	•	• Дополнительные варианты
•	•	• A Дополнительный вариант не выбирается
•	•	• B Монтажный кронштейн для труб 1" или 2"
•	•	•
•	•	•
• FHX40	•	• Полный код заказа
•	•	•
•	•	•

Приварная муфта для стандартного адаптера

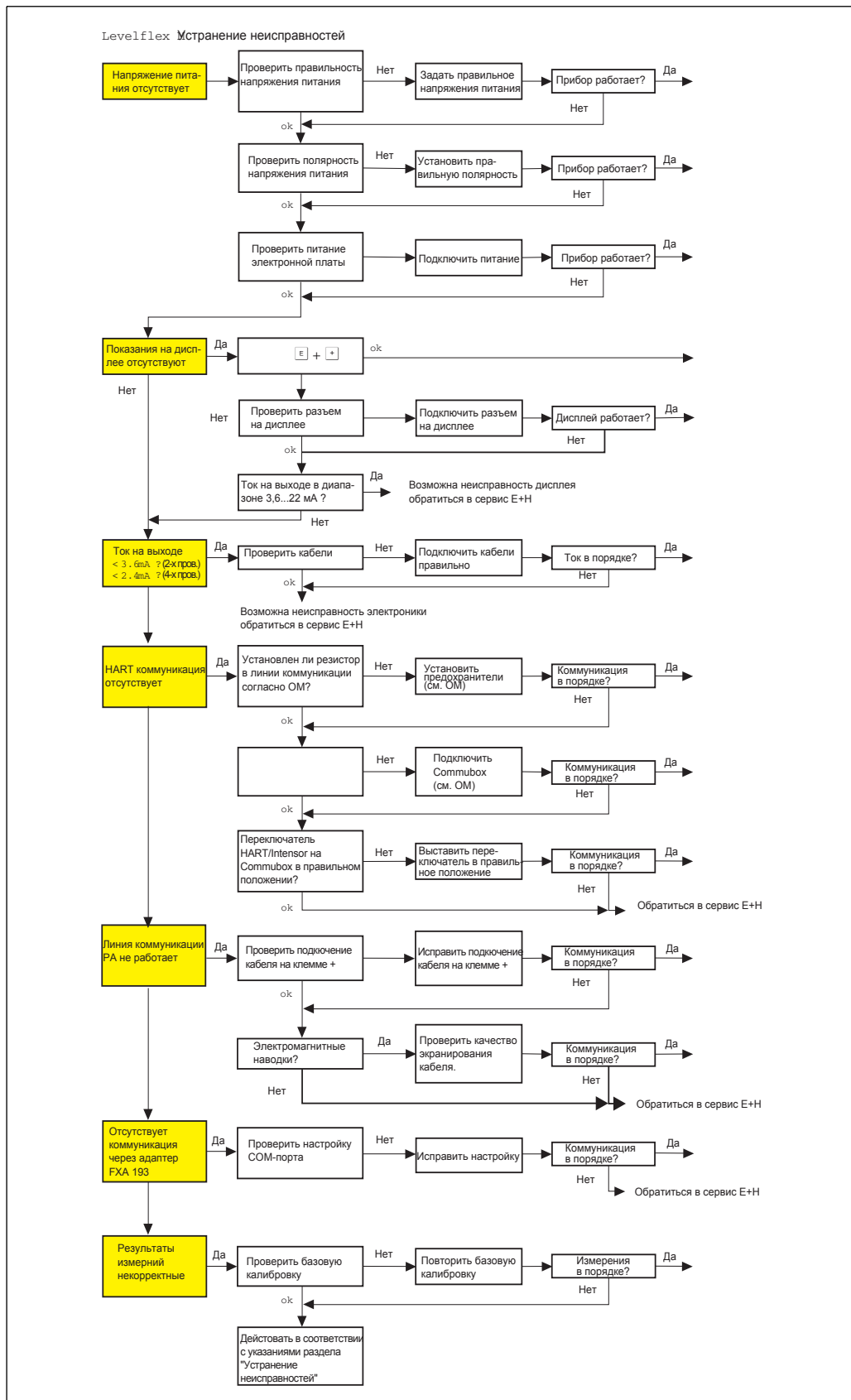
• Размеры приварного кольца		Код заказа
Диаметр D	Высота H	
85	12	52006262
65	8	214880-0002
Материал: нерж.сталь 1.4435/SS316L		



L00-FMP4xxx-0040-06-006

9 Устранение неисправностей

9.1 Указания по устранению неисправностей

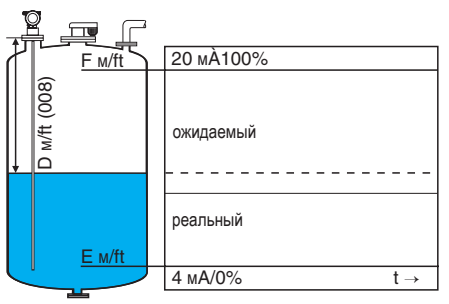
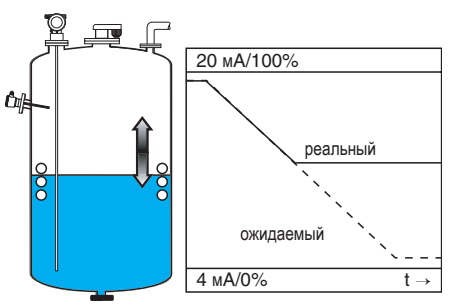


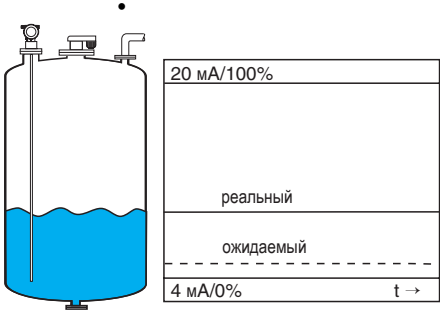
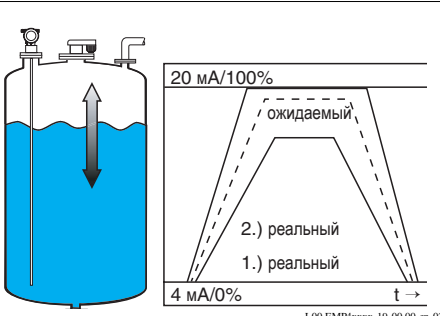
9.2 Сообщения о системных ошибках

Код	Описание	Возможная причина	Устранение
A102	ошибка контрольной суммы требуется общий сброс и новая калибровка	прибор обесточился и данные не успели сохраниться; проблема с ЭМС; неисправно ЭСППЗУ	сброс устранить проблему с ЭМС; если после сброса аварийный сигнал остается, заменить электронику
W103	инициализация - выждать некоторое время	процесс запоминания в ЭСППЗУ незавершен	выждать несколько секунд; если сигнал предупреждения остается, заменить электронику
A106	загрузка - выждать некоторое время	загрузка данных в процессе	выждать пока сигнал предупреждения не исчезнет
A110	ошибка контрольной суммы требуется общий сброс и новая калибровка	прибор обесточился и данные не успели сохраниться; проблема с ЭМС; неисправно ЭСППЗУ	сброс устранить проблему с ЭМС; если после сброса аварийный сигнал остается, заменить электронику
A111	электроника неисправна	ОЗУ неисправно	сброс если после сброса аварийный сигнал остается, заменить электронику
A113	электроника неисправна	ПЗУ неисправно	сброс если после сброса аварийный сигнал остается, заменить электронику
A114	электроника неисправна	ЭСППЗУ неисправно	сброс если после сброса аварийный сигнал остается, заменить электронику
A115	электроника неисправна	общая проблема в аппаратных средствах	сброс если после сброса аварийный сигнал остается, заменить электронику
A116	ошибка загрузки повторить загрузку	контрольная сумма сохраненных данных неверна	повторно загрузить данные
A102	ошибка контрольной суммы требуется общий сброс и новая калибровка	прибор обесточился и данные не успели сохраниться; проблема с ЭМС; неисправно ЭСППЗУ	сброс устранить проблему с ЭМС; если после сброса аварийный сигнал остается, заменить электронику
W153	инициализация - выждать некоторое время	инициализация электроники	выждать несколько секунд; если сигнал предупреждения остается, отключить и снова включить прибор
A160	ошибка контрольной суммы требуется общий сброс и новая калибровка	прибор обесточился и данные не успели сохраниться; проблема с ЭМС; неисправно ЭСППЗУ	сброс устранить проблему с ЭМС; если после сброса аварийный сигнал остается, заменить электронику
A164	электроника неисправна	проблема в аппаратных средствах	сброс если после сброса аварийный сигнал остается, заменить электронику
A171	электроника неисправна	проблема в аппаратных средствах	сброс если после сброса аварийный сигнал остается, заменить электронику
A221	Отклонение импульсов зонда от средних значений	ВЧ-модуль или кабель между ВЧ-модулем и электроникой неисправен	Проверить контакты на ВЧ-модуле Если причину установить невозможно: Заменить ВЧ-модуль
A241	Поврежден зонд	Зонд поврежден или длина зонда слишком мала	Проверить длину зонда в 033, Проверить сам зонд, если он поврежден, заменить или перейти на бесконтактную систему
A251	Перемычка	Нарушен контакт в технологической перемычке	Заменить перемычку

Код	Описание	Возможная причина	Устранение
W512	регистрация графического отображения - выждать время	режим графического отображения активен	выждать несколько секунд до исчезновения аварийного сигнала
W601	линеаризация кривой ch1 не является монотонной	увеличение линеаризации не является монотонным	откорректировать таблицу линеаризации
W611	менее 2 точек линеаризации для канала 1	количество вводимых точек линеаризации < 2	откорректировать таблицу линеаризации
W621	режим имитации ch. 1 включен	режим имитации активен	отключить режим имитации
E641	нет читаемого эхо-сигнала канал 1 проверить калибровку	эхо-сигнал потерян вследствие обрастания антенны продуктом	проверить монтаж; очистить зонд (см. Руководство по эксплуатации)
W650	Отношение сигнал/шум слишком мало или эхо-сигнал отсутствует	отношение шум/сигнал слишком велико	устранить электромагнитные помехи
E651	значение уровня критично - опасность перелива	уровень на критичном расстоянии	аварийный сигнал исчезнет, когда уровень оставит безопасное расстояние
A671	линеаризация ch1 незавершена, неисправно	таблица линеаризации в режиме редактирования	активировать таблицу линеаризации
W681	ток ch1 за пределами диапазона	ток за пределами диапазона (3,8 mA ... 21,5 mA)	проверить калибровку и линеаризацию
W512	регистрация графического отображения - выждать время	режим графического отображения активен	выждать несколько секунд до исчезновения аварийного сигнала
W601	линеаризация кривой ch1 не является монотонной	увеличение линеаризации не является монотонным	откорректировать таблицу линеаризации

9.3 Ошибки использования

Error	Выходной сигнал	Возможная причина	Устранение
Предупреждение или аварийный сигнал	В зависимости от конфигурации	См. таблицу сообщений об ошибках (стр. 67)	1. См. таблицу сообщений об ошибках (стр. 67)
Измеряемый параметр (00) неверен	 <p style="text-align: right; font-size: small;">L00-FMP4xxxx-19-00-00-en-019</p>	<p>Измеряемое расстояние (008) ОК?</p> <p>да →</p> <p>нет ↓</p> <p>Могут иметь место эхо-помехи.</p> <p>да →</p>	<p>1. Проверить калибровку пустой (005) и полной емкостей (006)</p> <p>2. Проверить линейризацию: → уровень/незаполненный объем (040) → макс. масштаб (046) → диаметр емкости (047) → контрольная таблица</p> <p>а. Выполнить графическое отображение емкости → основная калибровка</p>
При заполнении/опорожнении измеряемый параметр не изменяется	 <p style="text-align: right; font-size: small;">L00-FMR2xxxx-19-00-00-en-014</p>	Эхо-помехи от стенок емкости, горловины или удлинителя зонда	<p>1. Выполнить графическое отображение емкости → основная калибровка</p> <p>2. При необходимости очистить зонд</p> <p>3. При необходимости выбрать более удобное место для монтажа</p>
E 641 (потеря эхо-сигнала) после включения источника питания	Если прибор настроен на режим Hold за счет потери эхо-сигнала, выходной сигнал устанавливается на любой параметр/ток.	на этапе инициализации уровень шума фазирован на высокое значение.	<p>Повторить еще раз калибровку пустой емкости (005).</p> <p>Внимание! Перед подтверждением перейти клавишами + или - в режим редактирования.</p>

<p>Прибор показывает уровень, когда емкость пуста.</p>	 <p style="text-align: right; font-size: small;">L00-FMP4xxx-19-00-00-en-020</p>	<p>Длина зонда неверна</p>	<ol style="list-style-type: none"> 1. Включить автоматический режим обнаружения длины зонда при пустой емкости. 2. Выполнить режим графического отображения в пределах всего зонда при пустой емкости (зонд свободен!).
<p>Εξάρθρση τήσασαδδ ίάάάδδ (ισέαέα άπεάανθάέα ίεέηά η άπάρθ άεάράσθ έσάρδάρέε).</p>	 <p style="text-align: right; font-size: small;">L00-FMP4xxx-19-00-00-en-021</p>	<p>Характеристики емкости неверны</p> <p>Свойства среды неверны.</p>	<p>LN < 4 м и выбираются характеристики емкости "Алюминиевая емкость"</p> <p>→ Калибровка невозможна.</p> <p>→ Выбор</p> <p>→ Выбрать стандарт</p> <p>→ Пороговые значения устанавливаются по верхнему пределу</p> <p>Выбрать показатели среды по нижнему пределу.</p>

9.4 Запчасти

-
-

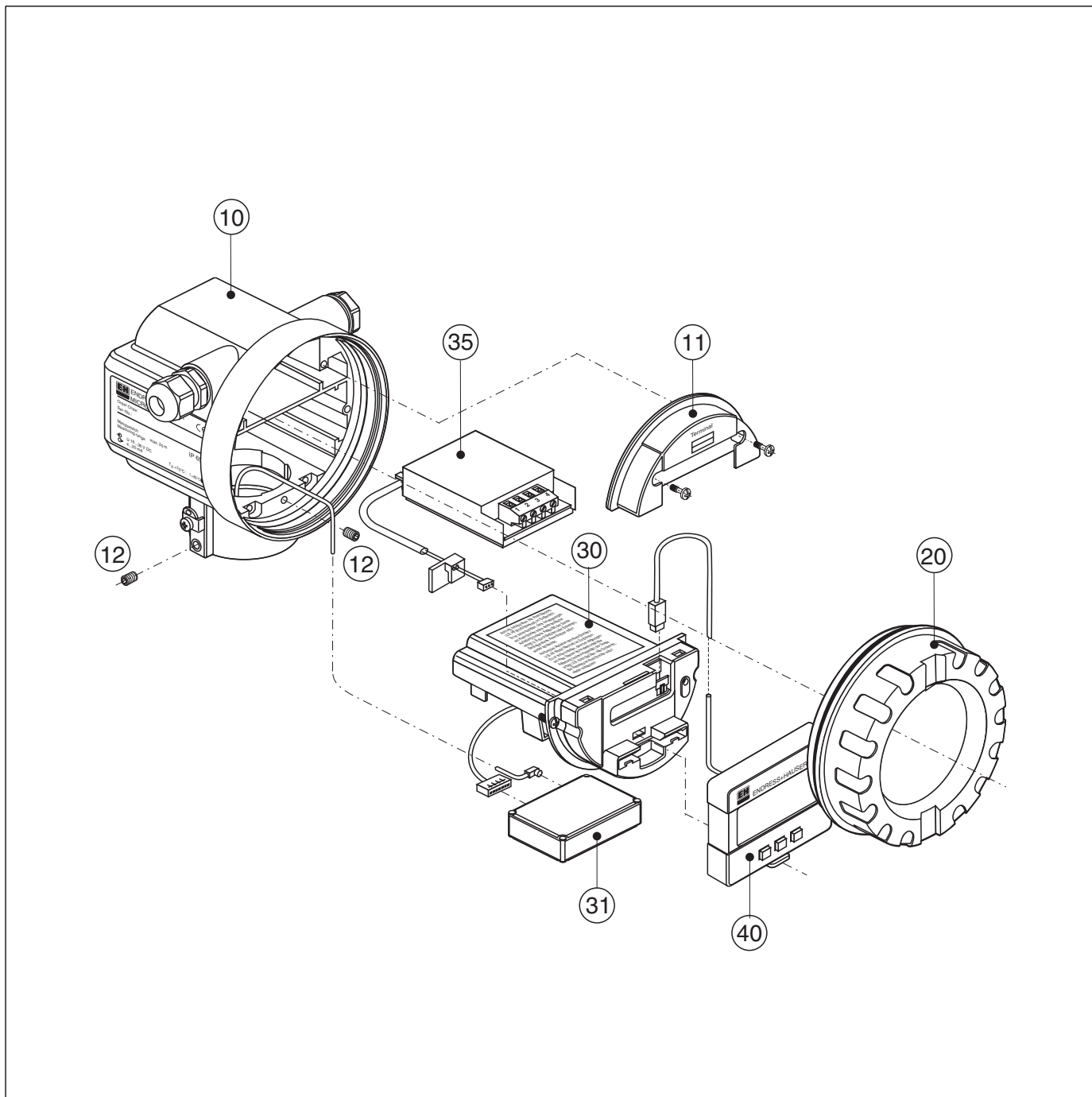


•Note!



Note!

- Запчасти можно заказать непосредственно в региональном представительстве E+H, указав заводской номер, указанный на паспортной табличке преобразователя (см. стр. 8). Соответствующий номер запчасти указан также на каждой детали. Указания по монтажу приведены на карте рабочих операций, которая тоже поставляется.
- **Запчасти Levelflex M FMP41C корпуса F12 с соединительной коробкой и блоком электроники**
-



-L00-FMP41Cxx-00-00-06-xx-001

•См. следующие страницы, где указаны типы зондов и запчасти для них.

• 10 Корпус

- 52001992 Корпус F12, алюминиевый, M20, PA разъем
- 52008556 Корпус F12, алюминиевый, M20, FF разъем
- 52013409 Корпус F12, алюминиевый, окрашенный, M20, металлический
- 52013348 Корпус F12, алюминиевый, окрашенный, G1/2, 4-х проводный
- 52013349 Корпус F12, алюминиевый, окрашенный, NPT1/2, 4-х проводный
- 52013350 Корпус F12, алюминиевый, окрашенный, M20, 4-х проводный
- 52013351 Корпус F12, алюминиевый, окрашенный, M20, металлический
- 543120-0022 Корпус F12, алюминиевый, G1/2
- 543120-0023 Корпус F12, алюминиевый, NPT1/2
- 543120-0024 Корпус F12, алюминиевый, M20

• 11 Крышка для клеммной коробки

- 52006026 Крышка для блока разъемов F12
- 52019062 Крышка для блока разъемов F12, FHX40

• 12 Комплект винтов

- 535720-9020 Комплект винтов для корпуса F12/T12

• 20 Крышка

- 52005936 Крышка F12/T12 алюминиевая, смотровое окошко, уплотнение
- 517391-0011 Крышка F12/T12 алюминиевая, окрашенная, уплотнение

• 30 Электроника

- 52013242 Электроника LEVELFLEX-M, Ex, PROFIBUS PA
- 52013243 Электроника LEVELFLEX-M, Ex, Foundation Fieldbus
- 52013244 Электроника LEVELFLEX-M, Ex, 2-х проводный, HART
- 52013245 Электроника LEVELFLEX-M, Ex, 4-х проводный, HART

• 31 ВЧ-модуль

- 52019780 ВЧ-модуль LEVELFLEX-M

• 35 Блок разъемов / блок питания

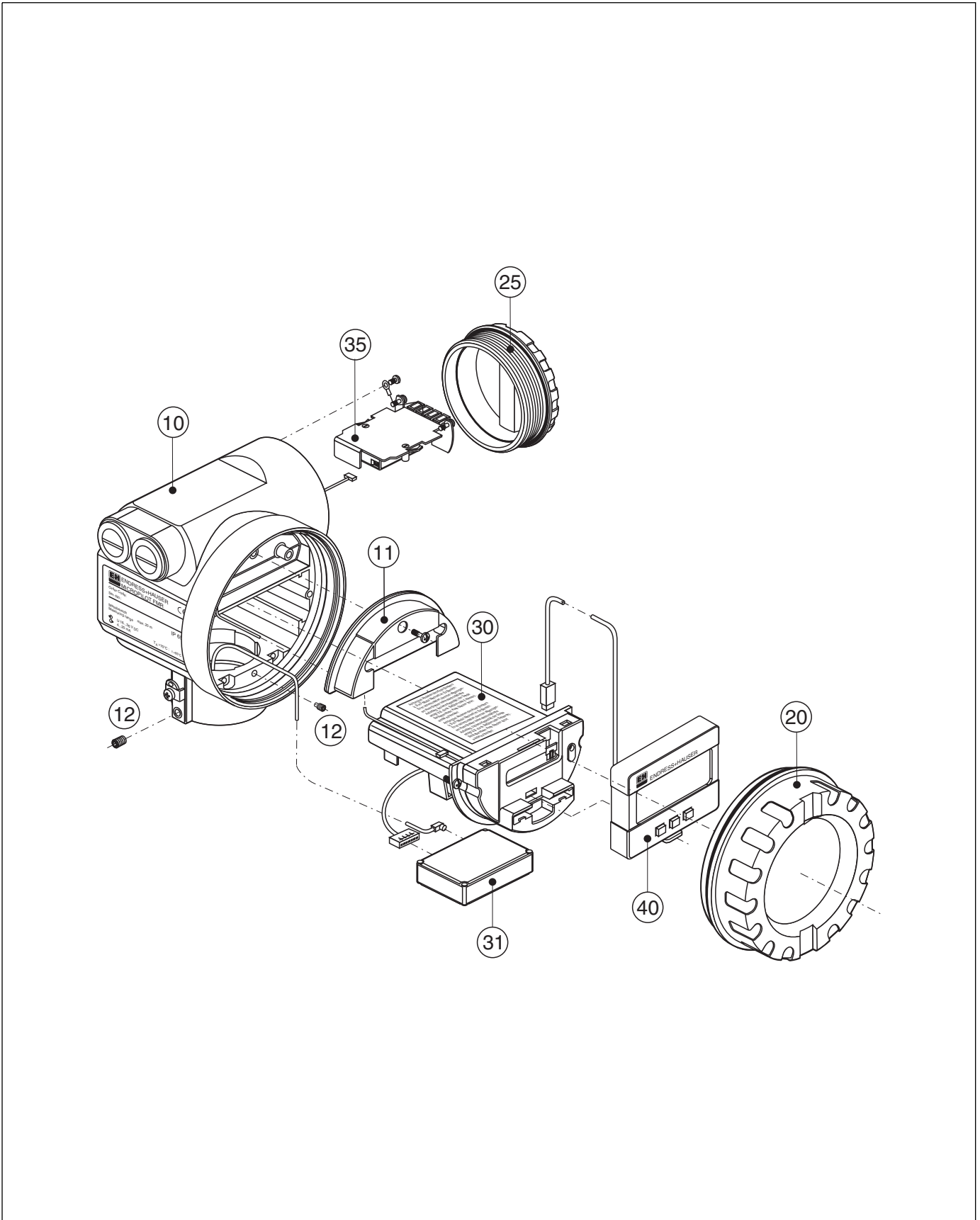
- 52006197 4-штырьковый, HART, 2-х проводный с соединительным кабелем
- 52012156 4-штырьковый, PROFIBUS PA, Foundation Fieldbus
- 52013304 Блок питания, 10.5...32В пост. тока (корпус F12) для электроники, 4-х пров.
- 52013305 Блок питания, 90 ...250В перем. тока (корпус F12) для электроники, 4-х пров.
- 52015585 Блок питания, CSA, 10.5...32В пост. тока (корпус F12) для электроники, 4-х пров.
- 52015586 Блок питания, CSA, 90...250В перем. тока (корпус F12) для электроники, 4-х пров.

• 40 Дисплей

- 52005585 Дисплей / модуль управления VU331

Запчасти для Levelflex M FMP41C с корпусом типа T12 и отдельным блоком разъемов

•



- **10 Корпус**
 - 52006205 Корпус T12, алюминиевый, M20, PEL, крышка
 - 52013410 Корпус T12, алюминиевый, M20, FF разъем, крышка
 - 52013411 Корпус T12, алюминиевый, M20, PA разъем, крышка
 - 543180-1023 Корпус T12, алюминиевый, NPT1/2, PEL
- **11 Кожух для блока разъемов**
 - 52005643 Кожух T12
- **12 Комплект винтов**
 - 535720-9020 Комплект винтов для корпуса F12/T12
- **20 Крышка**
 - 52005936 Крышка F12/T12 алюминиевая, смотровое окошко, уплотнение
 - 517391-0011 Cover F12/T12 алюминиевая, окрашенная, уплотнение
- **25 Крышка для блока разъемов**
 - 518710-0020 Крышка T3/T12, алюминиевая, окрашенная, уплотнение
- **30 Электроника**
 - 52013242 Электроника LEVELFLEX-M, Ex, PROFIBUS PA
 - 52013243 Электроника LEVELFLEX-M, Ex, Foundation Fieldbus
 - 52013244 Электроника LEVELFLEX-M, Ex, 2-х проводная, HART
- **31 ВЧ-модуль**
 - 52019780 ВЧ-модуль LEVELFLEX-M
- **35 Блок разъемов / блок питания**
 - 52013302 Блок разъемов Ex d, 4-штырьковый, 2-х проводный, HART, T12
 - 52013303 Блок разъемов Ex d, 2-штырьковый, 2-х проводный, PROFIBUS PA, Foundation Fieldbus, T12
 - 52018949 Блок разъемов EEx ia, 4-штырьковый, HART, T12, OVP
 - 52018950 Блок разъемов EEx ia, 4-штырьковый, PROFIBUS PA, Foundation Fieldbus, T12, OVP
- **40 Дисплей**
 - 52005585 Дисплей / модуль управления VU331

9.5 Возврат

- При возврате прибора, нуждающегося в ремонте или калибровке, на завод необходимо выполнить следующее:
- Удалить все имеющиеся остатки. Особое внимание обратить на канавки и углубления для прокладок. Это особенно важно, если жидкости представляют опасность для здоровья, т. е. если они являются агрессивными, ядовитыми, канцерогенными, радиоактивными и т. д.
- Обязательно приложить к прибору заполненную форму "Declaration of contamination" (пустой бланк "Declaration of contamination" прилагается к настоящему Руководству по эксплуатации. Только при соблюдении всех условий завод обеспечивает транспортировку, проверку и ремонт возвращаемого прибора.
- При необходимости приложить специальные указания по обращению с прибором, например, спецификацию согласно EN 91/155/ЕЕС.

Дополнительно приложить:

- Точное описание области применения
- Химические и физические характеристики продукта
- Краткое описание обнаруженной неисправности/ошибки (если возможно, указать код ошибки)
- При необходимости сообщить код ошибки

9.6 Утилизация

- Прежде чем утилизировать прибор, необходимо демонтировать его и разобрать на отдельные элементы в соответствии с материалами.

9.7 Версии ПО

•

Версия / Дата ПО	Изменение ПО	Εξιστάμενα αίεοίατοαòεè
V 01.02.02 / 08.2003	<ul style="list-style-type: none"> • Группа функций: отображение огибающей кривой • Katakana (Япония) • диапазон изменения тока (только HART) • карту отображения емкости можно редактировать <p>Исходная версия ПО. Используется с помощью:</p> <ul style="list-style-type: none"> – ToF Tool – Commwin II (что касается Версии 2.08-1 Корректировка C) – HART-Коммуникатор DXR 375 с Ред. 1, DD 1. 	
V 01.02.04 / 07.2004	функция "графическое отображение" усовершенствована	Спецификация погрешности измерений на головке зонда

10 Технические характеристики

10.1 Дополнительные технические характеристики

10.1.1 Входной сигнал

- Измеряемая переменная
 - Измеряемой переменной является расстояние между контрольной точкой (см. рисунок на стр. 14) и поверхностью продукта.
Уровень вычисляется, допуская вводимое расстояние до незаполненного объема (E, см. рис. на стр 87).
 - Альтернативно уровень можно преобразовать с помощью линеаризации в другие переменные (объем, масса).

10.1.2 Выходной сигнал

- Выходной сигнал
 - 4...20 mA с протоколом HART
- Аварийный сигнал
 - Доступ к информации об ошибках можно получить с помощью следующих интерфейсов:
 - Встроенный дисплей:
 - Обозначение ошибок (см. стр. 30)
 - Отображение читаемого текста
 - Выход по току
 - Цифровой интерфейс
- Линеаризация
 - Функция линеаризации Levelflex M обеспечивает преобразование измеряемого параметра в любые желаемые единицы длины, объема или массы или %. Другие таблицы, содержащие до 32 пар значений, вводятся в ручном или полуавтоматическом режиме.
 - Для создания таблицы линеаризации используется, в частности, ToF Tool.

10.1.3 Рабочие характеристики

- Нормальные рабочие условия
 - температура = +20 °C (68 °F) ±5 °C (9 °F)
 - давление = 1013 мбар абс. (14.7 psia) ±20 мбар (0.3 psi)
 - влажность = 65 % ±20%
 - Коэффициент отражения ≥ 0.8 (поверхность воды для коаксиального зонда, металлическая пластина для стержневого и тросового зонда при мин. Ø1 м)
 - Фланец для стержневого и тросового зонда Ø ≥ 30 см
 - Расстояние до препятствий ≥ 1 м
- Максимальная погрешность измерений
 - "Основная калибровка" (00) в Группе функций начинается со стр. 41.
- Разрешение
 - Цифровой / аналоговый в % 4...20 mA
 - Аналоговый: 0.03 % от диапазона измерений
- Время отклика
 - Время отклика зависит от конфигурации.
 - Наименьшее:
 - 2-х проводная электроника: 1 с
 - 4-х проводная электроника: 0.7 с
- Влияние температуры окружающей среды
 - Измерения проводятся по нормам EN 61298-3:
 - Цифровой выход:
 - **FMP41C**
 - средняя T_K: 0.6 мм/10 К, макс. ±3.5 мм в диапазоне -40 °C...+80 °C

•2-х проводное подключение:

- Токвый выход (дополнительная погрешность , в диапазоне 16 mA):

• Начало диапазона (4 mA)

- средняя T_K : 0.032 %/10 K, макс. 0.35 % в диапазоне -40 °C...+80 °C

• Конец диапазона (20 mA)

- средняя T_K : 0.05 %/10 K, макс. 0.5 % в диапазоне -40 °C...+80 °C

•4-х проводное подключение:

- Токвый выход (дополнительная погрешность , в диапазоне 16 mA):

• Начало диапазона (4 mA)

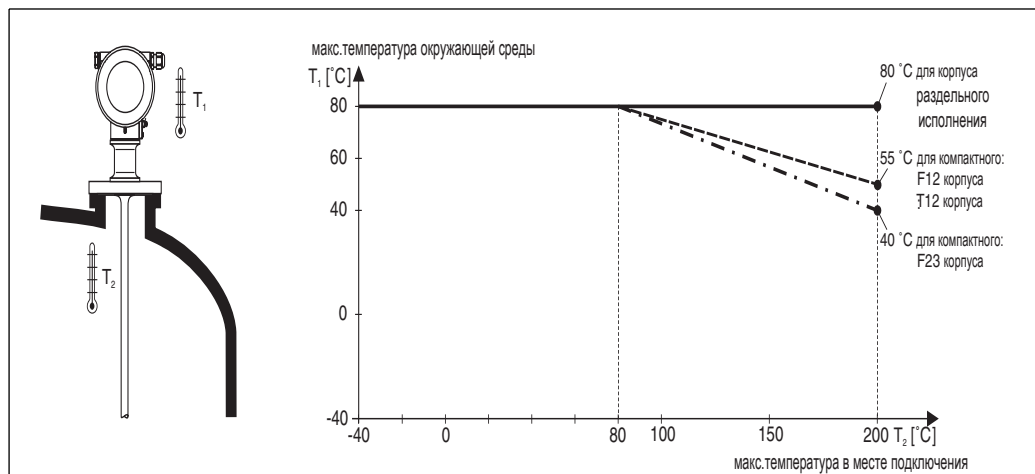
- средняя T_K : 0.02 %/10 K, макс. 0.29 % в диапазоне -40 °C...+80 °C

• Конец диапазона (20 mA)

- средняя T_K : 0.06 %/10 K, макс. 0.89% ов диапазоне -40 °C...+80 °C

10.1.4 Рабочие условия: Окружающая среда

- Диапазон температур окружающей среды
 - Температура окружающей среды для преобразователя: -40 °C ... +80 °C
 - Функциональность ЖК дисплея может ограничиваться температурами $T_a < -20$ °C и $T_a > +60$ °C.
 - Во избежание попадания прямых солнечных лучей для приборов, устанавливаемых вне помещения, следует использовать погодозащитный козырек.
- Пределы температуры окружающей среды
 - Если температура в месте подключения выше +80 °C, разрешенная температура окружающей среды (T_1) снижается, как показано на следующей диаграмме (коэффициент снижения температуры):

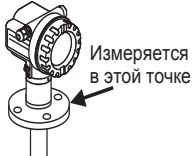


- Температура хранения
 - -40 °C ... +80 °C (-40 °F ... +176 °F)
- Климатический класс
 - DIN EN 60068-2-38 (испытания Z/AD)
- Вибростойкость
 - DIN EN 60068-2-64 / IEC 68-2-64: 20...2000 Гц, 1 (м/с²)/Гц
- Очистка зонда
 - В зависимости от условий применения зонд может заиливаться или обрастать отложениями. Тонкий ровный слой оказывает незначительное влияние на результаты измерений. Толстый слой может ослабить сигнал и затем сократить диапазон измерений. Мощный неровный слой, налипание, например, за счет кристаллизации, может привести к неправильным результатам измерений. В этом случае рекомендуется использовать бесконтактный способ измерений или регулярно проверять зонды на предмет заиливания.

- Электромагнитная совместимость
 - При монтаже зондов в металлических емкостях:
 - Излучающие помехи - согласно EN 61326, Оборудование Класса А .
 - Помехозащищенность - согласно EN 61326, Приложение А (промышленная зона) и Рекомендации NAMUR NE 21 (ЭМС)
 - Сильные электромагнитные поля могут оказывать влияние на результаты измерений, если стержневые или тросовые зонды смонтированы внутри неметаллической, например, пластиковой, емкости. Для выполнения условий по эмиссии согласно EN 61326 наше оборудование отнесено к классу А.
 - Излучающие помехи - согласно EN 61326, Оборудование Класса А.
 - Помехозащищенность: возможно воздействие сильных электромагнитных полей на измеряемые параметры.

10.1.5 Рабочие условия: Технологическое подключение

- Диапазон рабочих температур
 - Предельно допустимая температура в месте сонтажа (см. рисунок ниже) определяется материалом кольцевого уплотнения:

Миним. темп-ра	Максим. темп-ра	
-40° C	+200° C	

- Для FMP41C с универсальным адаптером E+N: 0 °C ... 150 °C
- Допустимая боковая нагрузка на тросовый зонд: 30 Нм

- Диэлектрическая постоянная
 - Стержневой и тросовый зонд: $\epsilon r \geq 1.6$

10.1.6 Механическая конструкция

- Масса

● Levelflex M	FMP41C + Стержневой зонд	FMP41C + Тросовый зонд
Вес корпуса F12 или T12	~ 3.5 кг + ~ 1.1 кг/м Длина зонда + Вес фланца	~ 3.5 кг + ~ 0.5 кг/м Длина зонда + Вес фланца
Вес корпуса F23	~ 6.8 кг + ~ 1.1 кг/м Длина зонда + Вес фланца	~ 6.8 кг + ~ 0.5 кг/м Длина зонда + Вес фланца

10.1.7 Сертификаты и свидетельства

- Свидетельство CE
 - Измерительная система отвечает требованиям ЕС. подтверждает успешное завершение испытаний прибора маркировкой CE.

- Ех сертификаты
- Соответствие указаний по безопасности (XA) прибору:

КЕМА 04 АTEX 1129 X					
Сертификат	Маркировка АTEX	Взрывозащита	Вых. сигнал	Примечания	XA
1 (6)	II 1/2 G (+WHG)	EEx ia IIC T6 (+WHG)	B	2-проводный, F12, HART	XA261F
				2-проводный, F23, HART	XA268F
				2-проводный, T12-OVP HART	XA272F
			D, F	2-проводный, F12, PA, FF	XA262F
				2-проводный, F23 PA/FF	XA269F
				2-проводный, T12-OVP PA, FF	XA273F
7	II 1/2 G	EEx d [ia] IIC T6	B, D, F	2-проводный, T12, HART, PA, FF	XA263F
3	II 2 G	EEx em [ia] IIC T6	B, D, F	2-проводный, T12, HART, PA, FF	XA264F
5 (8)	II 1/2 G, II 1/3 D (+WHG)	EEx ia IIC T6 IP6x, T 82 °C	B, D, F	2-проводный, F12, HART, PA, FF	XA266F
		EEx ia IIC T6 IP6x, T 84 °C	B, D, F	2-проводный, F23, HART, PA, FF	XA270F
		EEx ia IIC T6 IP6x, T 83 °C	B, D, F	2-проводный, T12-OVP, HART, PA, FF	XA274F

- EHEDG сертификаты
- В стадии разработки.

- 3A сертификаты
- В стадии разработки.

- Защита от перелива
- WHG. См. "Структура заказа" на стр. 8- (см. ZE 256F/de).

- Телекоммуникация
- Удовлетворяет нормам FCC Часть 15 "Непреднамеренный радиатор". Все зонды отвечают требованиям к "Цифровым приборам Класса А". Кроме того, все зонды в металлических емкостях отвечают требованиям к "Цифровым приборам Класса В".

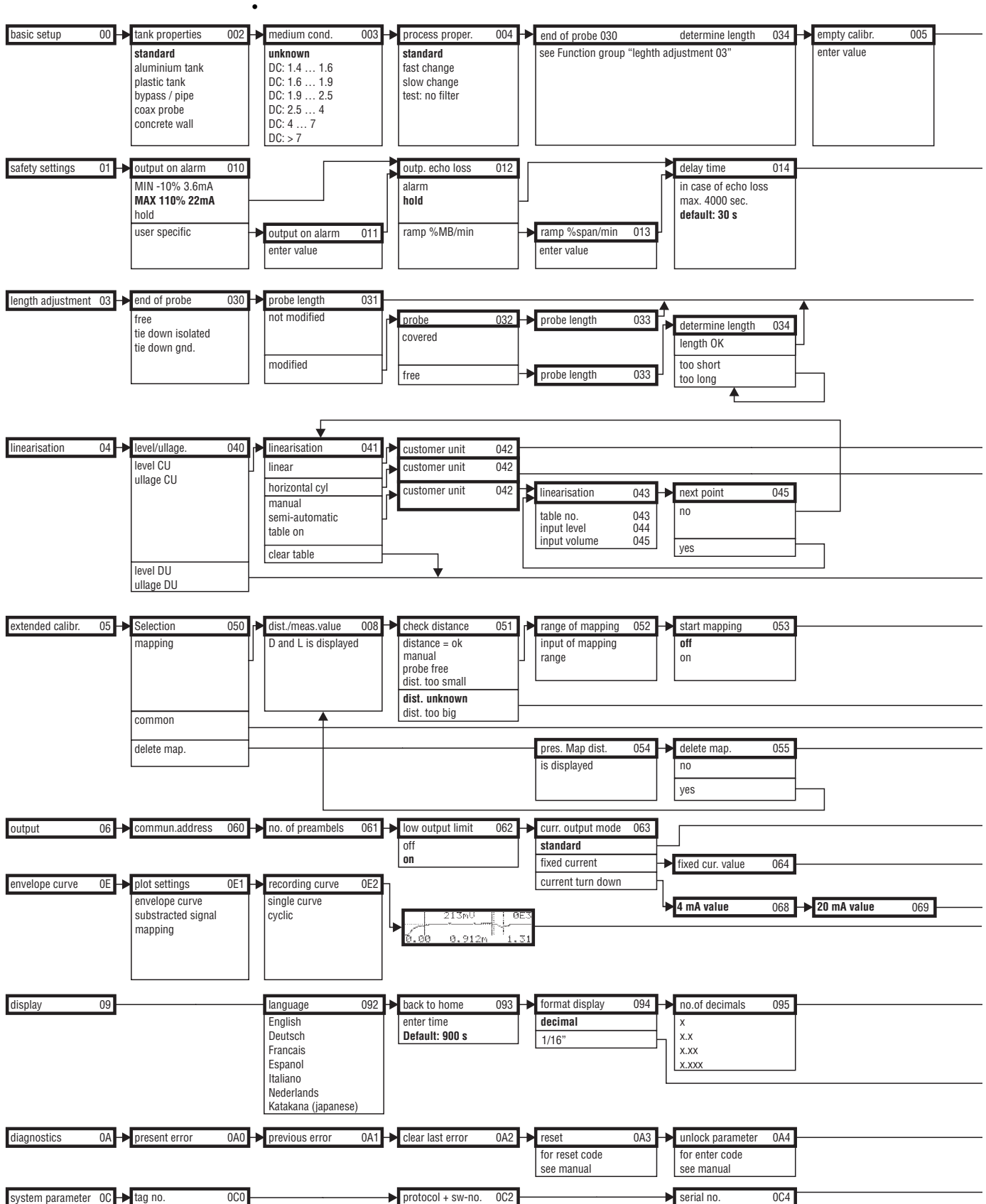
- Прочие стандарты и руководства
- **EN 60529**
- Степень защиты корпуса (IP-код)
- **EN 61010**
- Правила безопасности для электрических приборов, предназначенных для измерений, управления, регулировки и лабораторных целей.
- **EN 61326**
- Излучение (оборудование класса В), совместимость (приложение А - для промышленности)
- **NAMUR**
- Комитет по стандартизации процессов измерений и управления в химической промышленности

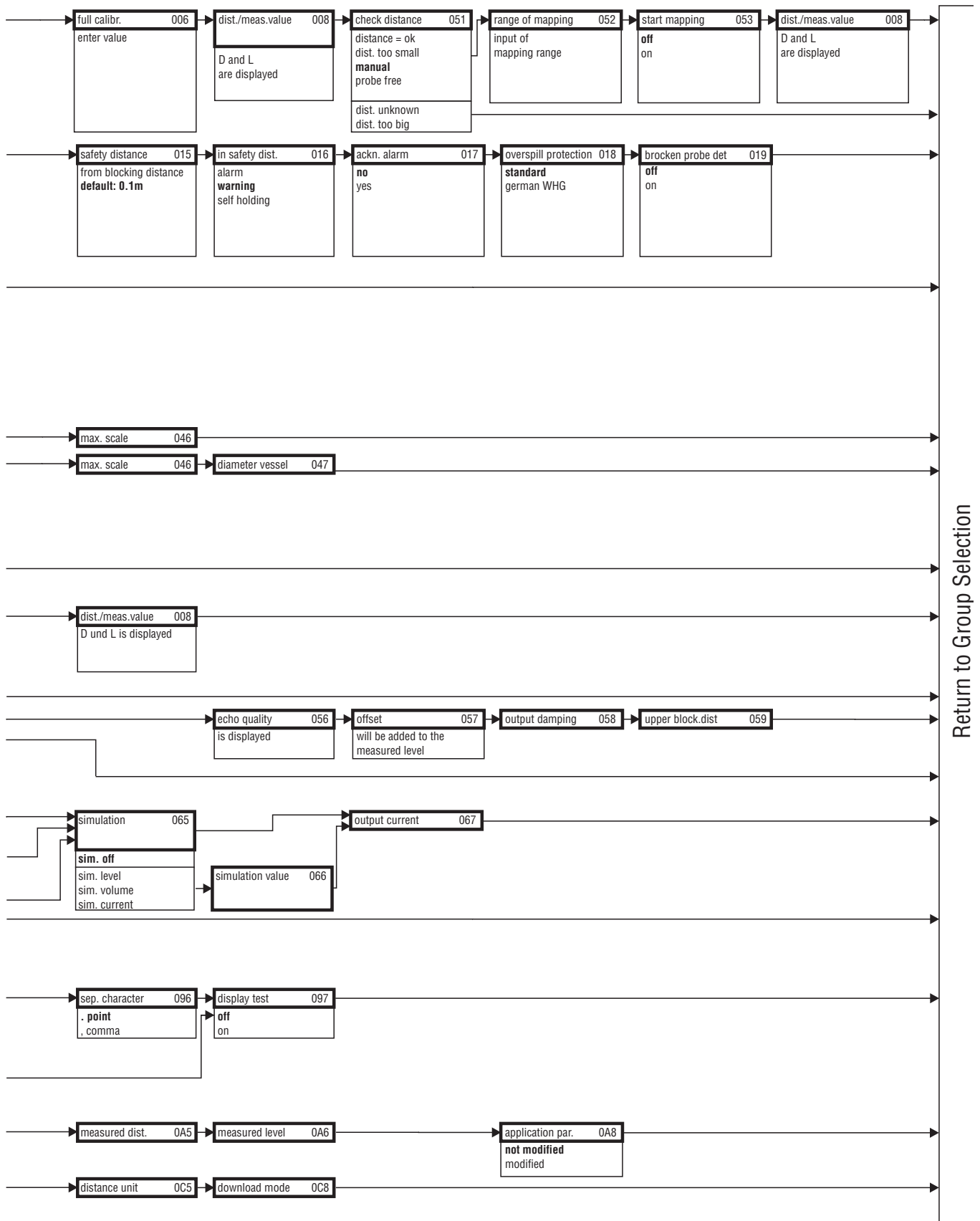
10.1.8 Дополнительная документация

- Supplementary Documentation
- Информация о системе Levelflex (SI 030F/00/en)
- Техническая информация (TI 386F/00/en)
- Указания по технике безопасности "Справочник по функциональной безопасности" (SD 174F/00/en)
- Сертификат "Allgemeine bauaufsichtliche Zulassung" (ZE 256F/00/de)

11 Приложение

11.1 Рабочее меню HART (модуль дисплея), ToF Tool





11.2 Матрица управления HART / Commuwin II

Matrix Mapping for FMP4x - HART		H0	H1	H2	H3	H4	H5	H6	H7	H8	H9
Function Group	G-EP V0-V1	measured value	output on alarm	output echo loss	medium cond.	process proper.	safety distance	full calibr.	ackn. Alarm	overspill protection	broken probe det
basic setup	G0	CU	0:MIN-10% 3.6mA 1:MAX 110% 22mA 2:hold 3:user specific	0:standard 1:aluminum tank 2:plastic tank 3:bypass pipe 4:coax probe 5:concrete wall	0: unknown 1:1.4 ... 1.6 2:1.6 ... 1.9 3:1.9 ... 2.3 4:2.3 ... 4.0 5:4.0 ... 7.0	0: standard 1: last change 2: slow change 3: testco filler	Min: -> 0.0m, .ft, .in, .mm Max: -> 100m, .ft, .in, .mm DU	Min: -> 0.0m, .ft, .in, .mm Max: -> 100m, .ft, .in, .mm DU	0: alarm 1: warning 2: self holding	0: standard 1: german WHG	
safety settings	G1	V1	0:MIN-10% 3.6mA 1:MAX 110% 22mA 2:hold 3:user specific	0:alarm 1:hold 2:ramp %/min	0: unknown 1:1.4 ... 1.6 2:1.6 ... 1.9 3:1.9 ... 2.3 4:2.3 ... 4.0 5:4.0 ... 7.0	0: standard 1: last change 2: slow change 3: testco filler	Min: -> 0.0m, .ft, .in, .mm Max: -> 100m, .ft, .in, .mm DU	Min: -> 0.0m, .ft, .in, .mm Max: -> 100m, .ft, .in, .mm DU	0: alarm 1: warning 2: self holding	0: standard 1: german WHG	broken probe det
length adjustment	G3	V2	0:free 1:the down isolated 2:the down gnd.	0:covered 1:free	0: unknown 1:1.4 ... 1.6 2:1.6 ... 1.9 3:1.9 ... 2.3 4:2.3 ... 4.0 5:4.0 ... 7.0	0: standard 1: last change 2: slow change 3: testco filler	Min: -> 0.0m, .ft, .in, .mm Max: -> 100m, .ft, .in, .mm DU	Min: -> 0.0m, .ft, .in, .mm Max: -> 100m, .ft, .in, .mm DU	0: alarm 1: warning 2: self holding	0: standard 1: german WHG	broken probe det
linearisation	G4	V3	0:level CU 1:level DU 2:ullage CU 3:ullage DU	0:customer unit	0: unknown 1:1.4 ... 1.6 2:1.6 ... 1.9 3:1.9 ... 2.3 4:2.3 ... 4.0 5:4.0 ... 7.0	0: standard 1: last change 2: slow change 3: testco filler	Min: -> 0.0m, .ft, .in, .mm Max: -> 100m, .ft, .in, .mm DU	Min: -> 0.0m, .ft, .in, .mm Max: -> 100m, .ft, .in, .mm DU	0: alarm 1: warning 2: self holding	0: standard 1: german WHG	broken probe det
extended calibr.	G5	V4	0:check distance 1:distances ok 2:dist too small 3:dist unknown 4:manual 5:probe free	0:range of mapping 1:off	0: unknown 1:1.4 ... 1.6 2:1.6 ... 1.9 3:1.9 ... 2.3 4:2.3 ... 4.0 5:4.0 ... 7.0	0: standard 1: last change 2: slow change 3: testco filler	Min: -> 0.0m, .ft, .in, .mm Max: -> 100m, .ft, .in, .mm DU	Min: -> 0.0m, .ft, .in, .mm Max: -> 100m, .ft, .in, .mm DU	0: alarm 1: warning 2: self holding	0: standard 1: german WHG	broken probe det
output	G6	V5	0:commun. Address 1:Min: -> 0 2:Max: -> 15 3:0	0:curr.output mode 1:0:standard 2:1:current turn down 3:2:fixed current	0: unknown 1:1.4 ... 1.6 2:1.6 ... 1.9 3:1.9 ... 2.3 4:2.3 ... 4.0 5:4.0 ... 7.0	0: standard 1: last change 2: slow change 3: testco filler	Min: -> 0.0m, .ft, .in, .mm Max: -> 100m, .ft, .in, .mm DU	Min: -> 0.0m, .ft, .in, .mm Max: -> 100m, .ft, .in, .mm DU	0: alarm 1: warning 2: self holding	0: standard 1: german WHG	broken probe det
display	G9	V6	0:language 1:German 2:Français 3:Español 4:Italiano 5:Nederlands	0:back to home 1:Min: -> 3 2:Max: -> 9999 3:900	0: unknown 1:1.4 ... 1.6 2:1.6 ... 1.9 3:1.9 ... 2.3 4:2.3 ... 4.0 5:4.0 ... 7.0	0: standard 1: last change 2: slow change 3: testco filler	Min: -> 0.0m, .ft, .in, .mm Max: -> 100m, .ft, .in, .mm DU	Min: -> 0.0m, .ft, .in, .mm Max: -> 100m, .ft, .in, .mm DU	0: alarm 1: warning 2: self holding	0: standard 1: german WHG	broken probe det
service	G7	V7									
self check	G8	V8									
diagnostics	G9	V9	0:present error 1:previous error	0:clear last error 1:raise	0: reset 1:Min: -> 0 2:Max: -> 65535	0: unlock parameter 1:Min: -> 0 2:Max: -> 33997 3:HART: 100 4:PAIF: 2457	0: measured dist. 1:DU	0: measured level 1:DU	0: application par. 1:modified		
system parameter	GC	VA	0:tag no.	0:protocol+sw-no. 1:SW-version 2:HW-version 3:SW-version 4:SW-version 5:SW-version 6:SW-version 7:SW-version 8:SW-version 9:SW-version 10:SW-version 11:SW-version 12:SW-version 13:SW-version 14:SW-version 15:SW-version 16:SW-version 17:SW-version 18:SW-version 19:SW-version 20:SW-version 21:SW-version 22:SW-version 23:SW-version 24:SW-version 25:SW-version 26:SW-version 27:SW-version 28:SW-version 29:SW-version 30:SW-version 31:SW-version 32:SW-version 33:SW-version 34:SW-version 35:SW-version 36:SW-version 37:SW-version 38:SW-version 39:SW-version 40:SW-version 41:SW-version 42:SW-version 43:SW-version 44:SW-version 45:SW-version 46:SW-version 47:SW-version 48:SW-version 49:SW-version 50:SW-version 51:SW-version 52:SW-version 53:SW-version 54:SW-version 55:SW-version 56:SW-version 57:SW-version 58:SW-version 59:SW-version 60:SW-version 61:SW-version 62:SW-version 63:SW-version 64:SW-version 65:SW-version 66:SW-version 67:SW-version 68:SW-version 69:SW-version 70:SW-version 71:SW-version 72:SW-version 73:SW-version 74:SW-version 75:SW-version 76:SW-version 77:SW-version 78:SW-version 79:SW-version 80:SW-version 81:SW-version 82:SW-version 83:SW-version 84:SW-version 85:SW-version 86:SW-version 87:SW-version 88:SW-version 89:SW-version 90:SW-version 91:SW-version 92:SW-version 93:SW-version 94:SW-version 95:SW-version 96:SW-version 97:SW-version 98:SW-version 99:SW-version 100:SW-version	0: download mode 1: parameter only 2: parameter map 3: only mapping						

L00-FMP4xxxx-13-00-00-en-001

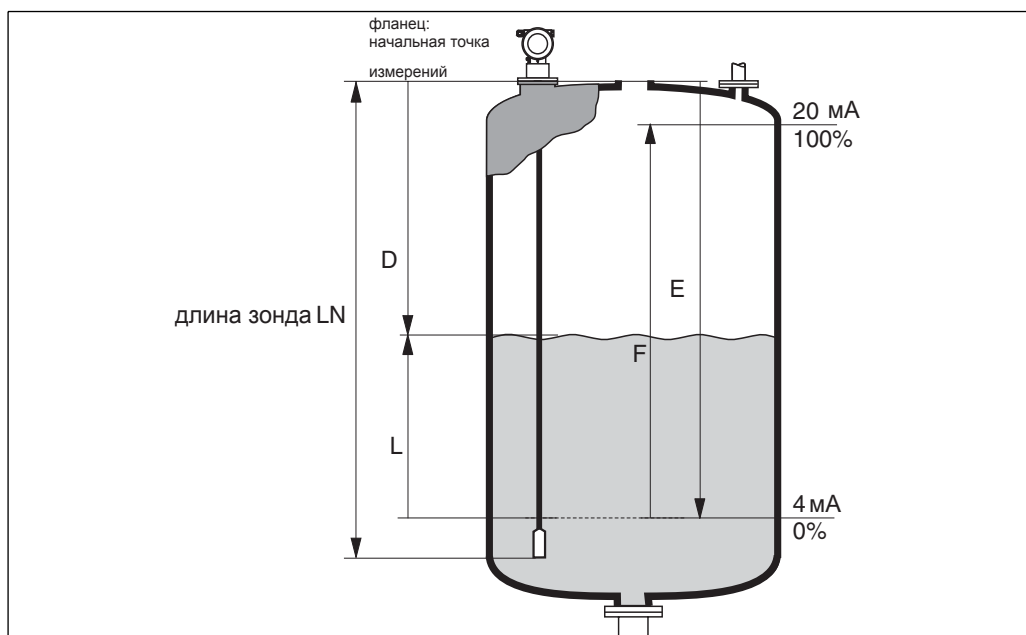


• Note!
• В скобках () указано максимальное значение, которое можно изменять.

11.4 Конструкция и функционирование системы

11.4.1 Принцип измерения

- Levelflex представляет собой измерительную систему "нижнего обзора", которая функционирует по методу ToF (ToF = время пролета). Измеряется расстояние от контрольной точки (технологическое подключение измерительного прибора на стр. 13) до поверхности продукта. ВЧ-импульсы поступают в зонд и распространяются по этому зонду. Импульсы, отраженные от поверхности продукта, поступают в электронный блок оценки и преобразуются в информацию об уровне. Этот метод известен также как метод динамической рефлектromетрии (TDR).



L00-FMP41 Cxx-15-00-00-en-001

Входной сигнал

- От зонда отраженные сигналы передаются на электронные устройства. Микропроцессор анализирует сигналы и идентифицирует эхо-сигнал уровня, генерируемый за счет отражения ВЧ-импульсов от поверхности продукта. Однозначная идентификация сигнала гарантируется программным обеспечением PulseMaster®, основанным на многолетней практике (свыше 30 лет) использования метода, учитывающего время пролета импульсов. Расстояние D до поверхности продукта пропорционально времени пролета импульсов:

$$D = c \cdot t/2,$$

где c - скорость распространения света.

Уровень L рассчитывается, исходя из известного пустого объема E:

$$L = E - D$$

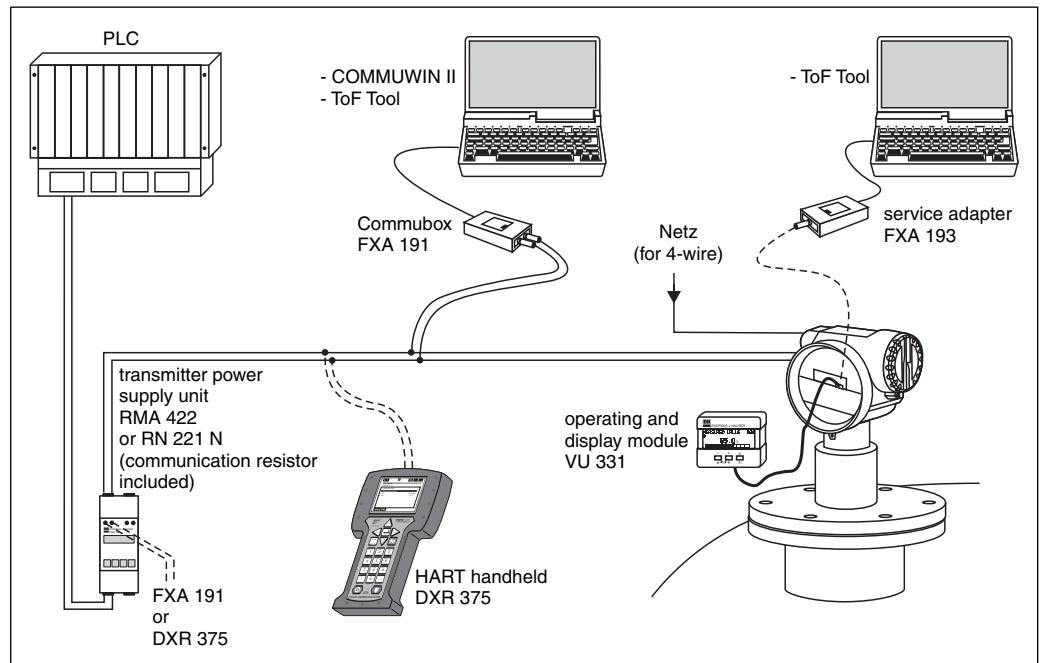
Контрольная точка "E" указана на схеме выше, подробную информацию см. на стр. 39.

- Levelflex обладает функциями для подавления эхо-помех. Эти функции активируются пользователем. При этом гарантируется, что эхо-помехи (например, от внутренних устройств и стоек) не будут восприниматься как эхо-сигналы уровня.

11.4.2 Состав оборудования

Автономная система

- Питание подается непосредственно от линии (4-проводной) сети электропитания или от блока питания преобразователя (2-проводная).
- Эксплуатация на площадке с помощью дисплея или дистанционного управления с использованием протокола HART.
-



L00-FMxxxxxx-14-00-06-en-008

• Если коммуникационный резистор HART в блок питания не встроен и используется протокольная коммуникация HART, то в 2-проводную линию необходимо вставить коммуникационный резистор ≥ 250 Ом.

11.4.3 Патенты

- Данное изделие может быть защищено одним из следующих патентов. Другие патенты ожидают своего решения.
- US 5,661,251 \cong EP 0 780 664
- US 5,827,985 \cong EP 0 780 664
- US 5,884,231 \cong EP 0 780 665
- US 5,973,637 \cong EP 0 928 974