

Термопреобразователи сопротивления медные ТСМ Метран-203 (50М) и ТСМ Метран-204 (100М)

Внесены в Госреестр средств измерений под №50911-12, свидетельство №47775, ТУ 4211-002-12580824-2002.
Сертификат промышленной безопасности №С-ТС.001.ТУ.00043.
Код ОКП 42 1141.

Назначение: термопреобразователи сопротивления медные **ТСМ Метран-203** и **ТСМ Метран-204** по рис. 1, 2, 3, 6, 7 предназначены для измерения температуры жидких и газообразных химически неагрессивных сред, а также агрессивных, не разрушающих материал защитной арматуры.

Количество чувствительных элементов: 1, 2.

НСХ: 50М - для ТСМ Метран-203;
100М - для ТСМ Метран-204.

Класс допуска: В или С.

Схема соединений (см.табл.1, 2):

2-х, 3-х, 4-х-проводная - для одного чувствительного элемента;
2-х, 3-х-проводная - для двух чувствительных элементов.

Диапазон измеряемых температур: -50...150°C (для класса допуска В), -50...180°C (для класса допуска С).

Степень защиты от воздействия пыли и воды: IP65 по ГОСТ 14254.

Масса: от 0,2 до 1,3 кг в зависимости от длины монтажной части.

Климатическое исполнение: У1.1 по ГОСТ 15150, но для значений температуры окружающего воздуха от -50° до 85°C; Т3 по ГОСТ 15150, но для значений температуры окружающего воздуха от -10 до 70°C с относительной влажностью до 98% при температуре 35°C.

Проверка: периодичность - 1 раз в 4 года, методика поверки - в соответствии с ГОСТ 8.461-2009.

Средний срок службы: 8 лет.

Гарантийный срок эксплуатации: 18 месяцев с момента ввода в эксплуатацию.

Материал соединительной головки: пластик АБС (рис.1-3).

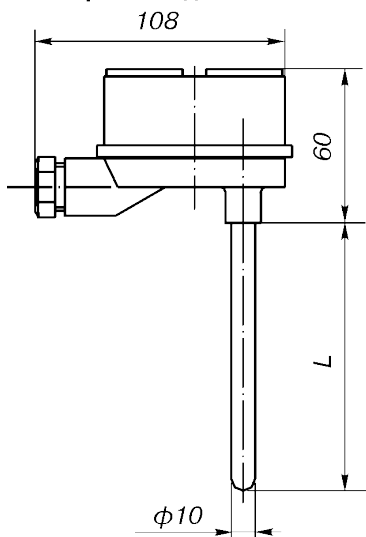


Рис.1.

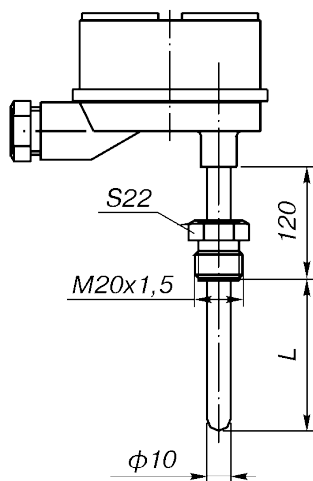


Рис.2 (ост.см.рис.1).
(штуцер подвижный).

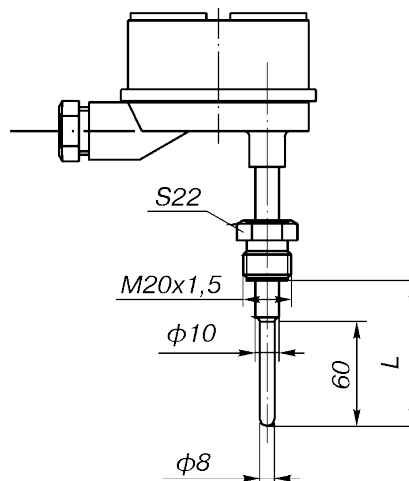


Рис.3 (ост.см.рис.1).
(штуцер подвижный).

Материал соединительной головки: алюминиевый сплав (рис.1а-3а, 1б-3б).

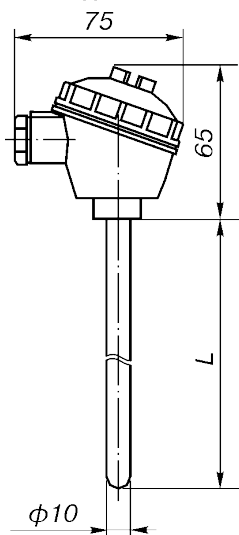


Рис.1а.

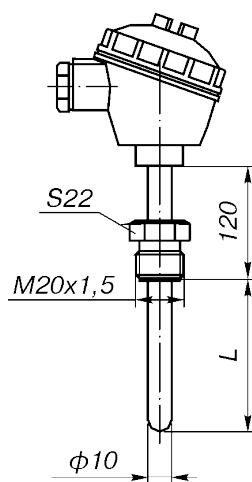


Рис.2а (ост.см.рис.1а).
(штуцер подвижный).

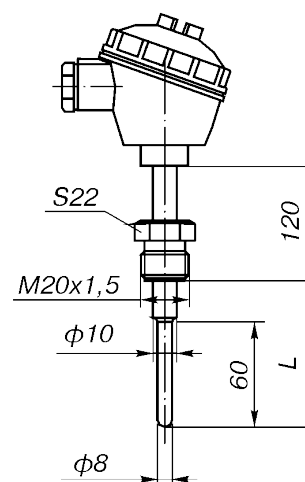


Рис.3а (ост.см.рис.1а).
(штуцер подвижный).

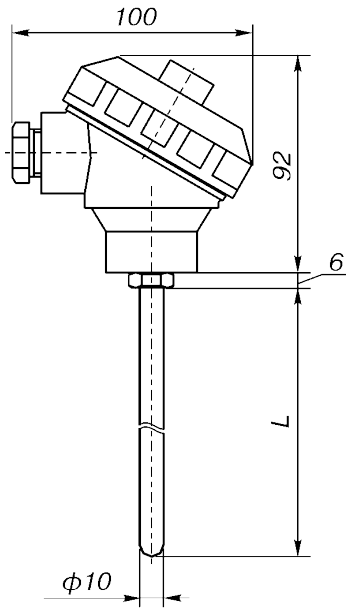
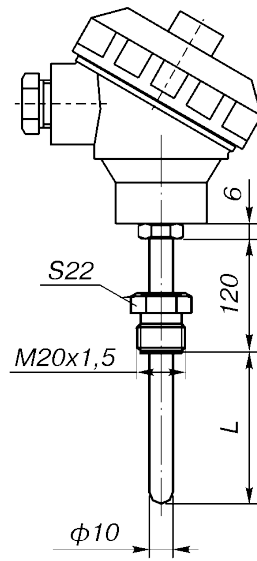
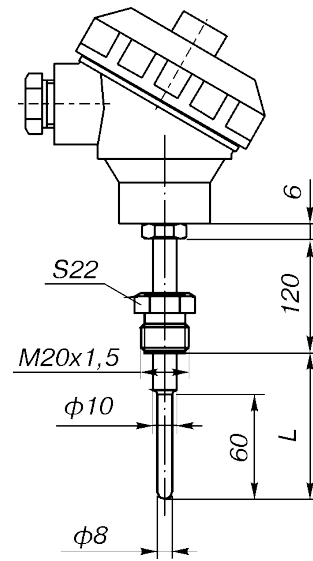


Рис.16*.

Рис.26* (ост.см.рис.16).
(штуцер подвижный).Рис.36* (ост.см.рис.16).
(штуцер подвижный).

* Для ТСМ Метран-203/204 со схемой соединения 2х3.

**Длина монтажной части, количество чувствительных элементов, схема соединений
(для рис.1, 2, 3; 1а, 2а, 3а; 1б, 2б, 3б)**

Таблица 1

Обозначение термопреобразователя	Рис.	Кол-во ЧЭ	Схема соединений	Длина монтажной части, мм*
Метран-203	1, 1а	1	2, 3, 4	120...2000
Метран-204	2, 2а			60...3150
Метран-204	3, 3а			100...1250
Метран-203 Метран-204	1, 1б	2	3	120...1600
Метран-203	1, 1а		2	120...1250
Метран-204				120...1600
Метран-203 Метран-204	2, 2б		3	60...1600
Метран-203				2, 2а
Метран-204	60...1600			
Метран-203 Метран-204	3, 3б		3	100...1250
Метран-203				3, 3а
Метран-204	100...1250			

* Длина монтажной части выбирается из стандартного ряда монтажных длин: 60, 80, 100, 120, 160, 200, 250, 320, 400, 500, 630, 800, 1000, 1250, 1600, 2000, 2500, 3150 мм.

Материал защитной арматуры

Таблица 3

Материал	Код исполнения по материалам
12X18H10T*	H10
10X17H13M2T	H13

* материал 12X18H10T является стандартным

Условное давление (P_y), показатель тепловой инерции (Т) и группа виброустойчивости (В_y)

Таблица 4

Рис.	P _y , МПа	T, с	В _y по ГОСТ 12997
1	0,4	40	V1
2	10	40	
3	6,3	20	

Назначение: термопреобразователи сопротивления **ТСМ Метран-203, ТСМ Метран-204 по рис.4** предназначены для измерения температуры воздуха в помещениях различного назначения.

Количество чувствительных элементов: 1.

НСХ: 50М - для ТСМ Метран-203, 100М - для ТСМ Метран-204.

Класс допуска: В или С.

Схема соединений: 4-х проводная.

Диапазон измеряемых температур: -50...150°С.

Показатель тепловой инерции: не более 20 с.

Материал защитной арматуры: сталь 12X18H10T (код исполнения по материалам H10).

Материал головки: пластик АБС.

Степень защиты от воздействия пыли и воды: IP65 по ГОСТ 14254.

Климатическое исполнение: У1.1 по ГОСТ 15150, но для значений температуры окружающего воздуха от -45° до 60°С; Т3 по ГОСТ 15150, но для значений температуры окружающего воздуха от -10° до 60°С с относительной влажностью до 98% при температуре 35°С.

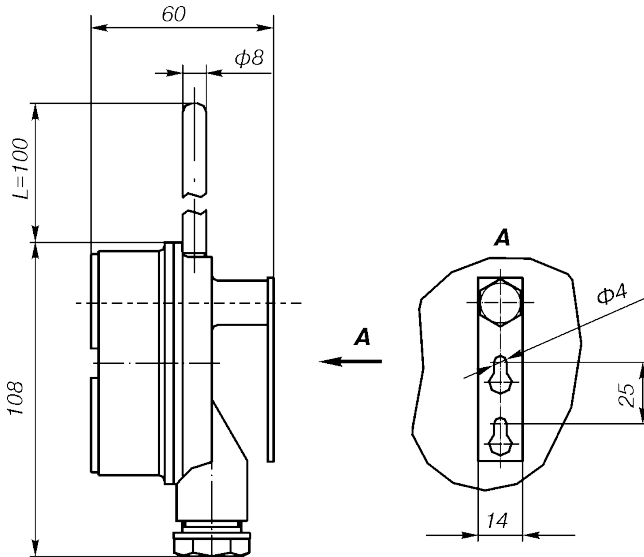


Рис.4.

КОМПЛЕКТ ПОСТАВКИ

- | | |
|---------------------------------------|---------|
| 1. Термопреобразователь сопротивления | 1 шт. |
| 2. Паспорт | 1 экз. |
| 3. Руководство по эксплуатации | 1 экз.* |

* На 10 шт. и меньшее количество ТС при поставке в один адрес.

ПРИМЕР ОБОЗНАЧЕНИЯ ПРИ ЗАКАЗЕ

ТСМ Метран-203 - 02 - 320 - В - 2 - 1 - Н10 - У1.1 - ГП								
1	2	3	4	5	6	7	8	9

1. Термопреобразователь сопротивления

ТСМ Метран-203 НСХ 50М
ТСМ Метран-204 НСХ 100М

2. Код исполнения защитной арматуры*

- | | |
|------------|---------------|
| 01* | по рис.1 |
| 02* | по рис.2 |
| 03* | по рис.3 |
| 31 | по рис.1а, 1б |
| 32 | по рис.2а, 2б |
| 33 | по рис.3а, 3б |
| 04 | по рис.4 |

3. Длина монтажной части, L, мм (табл. 1, 2, рис.4).

4. Код класса допуска

В класс допуска В
С класс допуска С

5. Схема соединений

- | | |
|----------|----------------------------------|
| 2 | двухпроводная |
| 3 | трехпроводная |
| 4 | четырёхпроводная (для одного ЧЭ) |

6. Количество чувствительных элементов (ЧЭ)

- | | |
|----------|---------------------------------------|
| 1 | один ЧЭ |
| 2 | два ЧЭ (кроме ТСМ Метран 204-03, -33) |

7. Код исполнения защитной арматуры по материалам (табл.3).

8. Климатическое исполнение (по ГОСТ 15150)

У1.1

Т3

9. Обозначение метрологической поверки:

ГП поверка органами Росстандарта.

* Указаны стандартные рисунки. Доступны для материала монтажной части 12X18H10T и монтажной длины не более 2500 мм