

# Технические Характеристики

## EJX110B, EJX310B и EJX430B Датчики давления и перепада давления

GS 01C27B01-01RU

Высокоэффективные датчики давления и перепада давления EJX110B, EJX310B и EJX430B содержат монокристаллический кремниевый резонансный чувствительный элемент и могут применяться для измерения расхода жидкости, газа или пара, а также для измерения уровня жидкости, плотности и давления. Данные датчики способны передавать беспроводным способом не только переменные процесса, но и установочные параметры.

Датчики работают от внутренних батарей, и стоимость их установки может быть снижена ввиду отсутствия необходимости проводного соединения. Связь основана на характеристиках протокола ISA100.11a..

### ■ ВОЗМОЖНОСТИ

#### ● Батареи с длительным сроком работы

Конструкция со сверхнизким потреблением тока и две батареи на основе литийтионилхлорида обеспечивают многолетнюю работу беспроводной связи.

#### ● Подключение к беспроводной сети с гарантированной безопасностью

Использование инфракрасной связи между устройствами для конфигурации беспроводной сети и установки параметров.

#### ● Быстрое время обновления

Интервал передачи по беспроводной связи измеряемого значения процесса можно выбрать от 0,5 секунды до 60 минут.

### ■ СТАНДАРТНЫЕ ХАРАКТЕРИСТИКИ

#### ■ ХАРАКТЕРИСТИКИ БЕСПРОВОДНОЙ СВЯЗИ

Протокол связи: ISA100.11a

Скорость передачи данных: 250 кБ/с

Частота: 2400-2483,5 МГц, полоса ISM, без лицензии

Безопасность радиосвязи: 128-битное шифрование AES

Мощность ВЧ передатчика: макс. 11,6 дБм (фиксировано)

Антенна: +2 дБи, всенаправленная.

#### ■ ХАРАКТЕРИСТИКИ ИСТОЧНИКА ПИТАНИЯ

Батарея:

Используйте специальный блок батарей

Номинальное напряжение: 7,2 В

Номинальная емкость: 19 Ач



### ■ ПРЕДЕЛЫ ШКАЛЫ И ДИАПАЗОН ИЗМЕРЕНИЙ

#### EJX110B

Шкала (Ш) и диапазон измерений (ДИ)		кПа	Дюймы вод. ст. (/D1)	мбар (/D3)	мм вод. ст. (/D4)
F*	Ш	0,1...5	0,4...20	1...50	10...500
	ДИ	-5...5	-20...20	-50...50	-500...500
L*	Ш	0,1...10	0,4...40	1...100	10...1000
	ДИ	-10...10	-40...40	-100...100	-1000...1000
M	Ш	0,5...100	2...400	5...1000	50...10000
	ДИ	-100...100	-400...400	-1000...1000	-10000...10000
H	Ш	2,5...500	10...2000	25...5000	0,025...5кгс/см <sup>2</sup>
	ДИ	-500...500	-2000...2000	-5000...5000	-5...5 кгс/см <sup>2</sup>
V	Ш	0,07...14 МПа	10...2000 psi	0,7...140 бар	0,7...140 кгс/см <sup>2</sup>
	ДИ	-0,5...14 МПа	-71...2000 psi	-5...140 бар	-5...140 кгс/см <sup>2</sup>

\*: Капсула F применима для кода S материалов деталей, контактирующих со средой. Капсула L применима для кода отличного от S материалов деталей, контактирующих со средой.

#### EJX310B

Шкала (Ш) и диапазон измерения (ДИ)		кПа абс	psi абс (/D1)	мбар абс (/D3)	мм. рт. ст. абс (/D4)
L	Ш	0,5...10	0,15...2,95 inHg	5...100	3,8...75
	ДИ	0...10	0...2,95 inHg	0...100	0...75
M	Ш	1,3...130	0,39...38 inHg	13...1300	9,8...970
	ДИ	0...130	0...38 inHg	0...1300	0...970
A	Ш	0,0175...3,5 МПа	2,5...500	0,175...35 бар	0,175...35 кгс/см <sup>2</sup>
	ДИ	0...3,5 МПа	0...500	0...35 бар	0...35 кгс/см <sup>2</sup>
B	Ш	0,08...16 МПа	12...2300	0,8...160 бар	0,8...160 кгс/см <sup>2</sup>
	ДИ	0...16 МПа	0...2300	0...160 бар	0...160 кгс/см <sup>2</sup>

**EJX430B**

Шкала (Ш) и диапазон измерений (ДИ)		МПа	psi (/D1)	бар (/D3)	кгс/см <sup>2</sup> (/D4)
Н	Ш	2,5...500 кПа	10... 2000 inH <sub>2</sub> O	0,025...5	0,025...5
	ДИ	-100...500 кПа	-400...2000 inH <sub>2</sub> O	-1...5	-1...5
А	Ш	0,0175...3,5	2,5...500	0,175...35	0,175...35
	ДИ	-0,1...3,5	-14,5...500	-1...35	-1...35
В	Ш	0,08...16	12...2300	0,8...160	0,8...160
	ДИ	-0,1...16	-14,5...2300	-1...160	-1...160

**■ РАБОЧИЕ ХАРАКТЕРИСТИКИ**

Калиброванная шкала с отсчетом от нуля, линейный выход, код S для материала частей, контактирующих с рабочей средой и заполнение капсулы силиконовым маслом в режиме непрерывных измерений, если не указывается иначе.

**Соответствие технических характеристик**

Соответствие рабочих характеристик датчиков серии EJX характеристикам, заявленным в спецификации, гарантируется в интервале не менее  $\pm 3\sigma$ .

**Базовая погрешность калиброванной шкалы**

(включая влияние нелинейности, гистерезиса и повторяемости)

**EJX110B**

Измерительная шкала		F
Базовая погрешность	X ≤ шкалы	$\pm 0,04$ от шкалы
	X > шкалы	$\pm (0,015+0,01 \text{ ВПИ/шкала})\%$ от шкалы
X		2 кПа (8 дюймов вод.ст.)
ВПИ (верхний предел диапазона измерения)		5 кПа (20 дюймов вод.ст.)

Измерительная шкала		M
Базовая погрешность	X ≤ шкалы	$\pm 0,04$ от шкалы
	X > шкалы	$\pm (0,005+0,0019 \text{ ВПИ/шкала})\%$ от шкалы
X		5 кПа (20 дюймов вод.ст.)
ВПИ (верхний предел диапазона измерения)		100 кПа (400 дюймов вод.ст.)

Измерительная шкала		H
Базовая погрешность	X ≤ шкалы	$\pm 0,04$ от шкалы
	X > шкалы	$\pm (0,005+0,0049 \text{ ВПИ/шкала})\%$ от шкалы
X		70 кПа (280 дюймов вод.ст.)
ВПИ (верхний предел диапазона измерения)		500 кПа (2000 дюймов вод.ст.)

Измерительная шкала		V
Базовая погрешность	X ≤ шкалы	$\pm 0,04$ от шкалы
	X > шкалы	$\pm (0,005+0,00125 \text{ ВПИ/шкала})\%$ от шкалы
X		500 кПа (2000 дюймов вод.ст.)
ВПИ (верхний предел диапазона измерения)		14 МПа (2000 psi)

**EJX310B**

Измерительная шкала		L
Базовая погрешность	X ≤ шкала	$\pm 0,075\%$ от шкалы
	X > шкала	$\pm (0,02+0,03 \text{ ВПИ/шкала})\%$ от шкалы
X		5,4 кПа абс (1,6 inHg абс)
ВПИ (верхний предел диапазона измерения)		10 кПа абс (2,95 inHg абс)

Измерительная шкала		M
Базовая погрешность	X ≤ шкала	$\pm 0,04\%$ от шкалы
	X > шкала	$\pm (0,01+0,005 \text{ ВПИ/шкала})\%$ от шкалы
X		21,4 кПа абс (6,3 inHg абс)
ВПИ (верхний предел диапазона измерения)		130 кПа абс (38,4 inHg абс)

Измерительная шкала		A	B
Базовая погрешность	X ≤ шкала	$\pm 0,04\%$ от шкалы	
	X > шкала	$\pm (0,05+0,0035 \text{ ВПИ/шкала})\%$ от шкалы	
X		0,35 МПа абс (50 psia)	1,6 МПа абс (230 psia)
ВПИ (верхний предел диапазона измерения)		3,5 МПа абс (500 psia)	16 МПа абс (2300 psia)

**EJX430B**

Измерительная шкала		H
Базовая погрешность	X ≤ шкалы	$\pm 0,04$ от шкалы
	X > шкалы	$\pm (0,005+0,0049 \text{ ВПИ/шкала})\%$ от шкалы
X		70 кПа (280 inH <sub>2</sub> O)
ВПИ (верхний предел диапазона измерения)		500 кПа (2000 inH <sub>2</sub> O)

Измерительная шкала		A	B
Базовая погрешность	X ≤ шкалы	$\pm 0,04$ от шкалы	
	X > шкалы	$\pm (0,005+0,0035 \text{ ВПИ/шкала})\%$ от шкалы	
X		0,35 МПа (50 psi)	1,6 МПа (230 psi)
ВПИ (верхний предел диапазона измерения)		3,5 МПа (500 psi)	16 МПа (2300 psi)

**Погрешность выходного сигнала с извлечением квадратного корня (EJX110B)**

Погрешность выхода с извлечением квадратного корня, выраженная в процентах от шкалы расхода.

Выход	Погрешность
50% и выше	Совпадает с базовой погрешностью
От 50% до точки отсечки	$\frac{\text{Базовая погрешность} \times 50}{\sqrt{\text{выход}(\%)}}$

**Влияние изменения температуры окружающей среды на 28°C (50°F)****EJX110B**

Капсула	Погрешность
F	$\pm(0,055\%$ от шкалы + 0,18% ВПИ)
M	$\pm (0,04\%$ от шкалы + 0,009% ВПИ)
H, V	$\pm (0,04\%$ от шкалы + 0,0125% ВПИ)

**EJX310B**

Капсула	Погрешность
L	$\pm [0,1\%$ от шкалы+0,35% ВПИ]
M	$\pm [0,04\%$ от шкалы+0,035% ВПИ]
A и B	$\pm [0,04\%$ от шкалы+0,012% ВПИ]

**EJX430B**

Капсула	Погрешность
H	$\pm (0,04\%$ от шкалы + 0,0125% ВПИ)
A, B	$\pm (0,04\%$ от шкалы + 0,009% ВПИ)

- **Суммарная вероятная ошибка (EJX110B, капсула M)**  
± 0,12% от шкалы при уменьшении диапазона от 1:1 до 5:1.

Суммарная вероятная ошибка определяет собой меру оценки качества функционирования датчика при условии фиксированного давления в трубопроводе.

$$\text{Суммарная вероятная ошибка} = \pm \sqrt{E_1^2 + E_2^2 + E_3^2}$$

- E1: Базовая погрешность калиброванной шкалы
- E2: Влияние изменения температуры окружающей среды на 28 °C
- E3: Влияние изменения шкалы статического давления на 6,9 МПа

- **Полная погрешность (EJX110B, капсула M)**  
± 0,12% от шкалы при уменьшении диапазона 1:1  
± 0,25% от шкалы при уменьшении диапазона 5:1

Полная погрешность определяет собой всестороннюю меру оценки качества функционирования датчика, охватывающую все основные факторы реального монтажа, вызывающие появления ошибок измерения.

Компания YOKOGAWA использует полную погрешность в качестве стандартной оценки функционирования датчика

$$\text{Полная погрешность} = \pm \sqrt{E_1^2 + E_2^2 + (E_3 + E_4)^2 + E_5^2}$$

- E1: Базовая погрешность калиброванной шкалы
- E2: Влияние изменения температуры окружающей среды на 28°C.
- E3: Влияние изменения шкалы статического давления на 6,9 МПа
- E4: Влияние сдвига нуля статического давления при изменении на 6,9 МПа
- E5: Влияние перегрузки по давлению, составляющей 25 МПа

Не только ежедневные изменения температуры могут влиять на измерения и вести к появлению незамеченных ошибок; колебания давления в трубопроводе, неправильная работа 3/5 -вентильного мани-фольда, приводящая возникновению перегрузок по давлению, а также другие явления могут вызвать аналогичный результат. Полная погрешность учитывает эти изменения и ошибки, обеспечивая возможность всесторонней и практической оценки функционирования датчика в условиях работы реального предприятия.

#### Влияние изменения статического давления на 6,9 МПа (1000 psi) (EJX110B)

##### Влияние на шкалу

Капсулы F, M, H и V

± 0,075% от шкалы

##### Сдвиг нуля

Капсула	Сдвиг нуля
F	± 0,1% ВПИ)
M	± 0,02% ВПИ)
H, V	± 0,028% ВПИ)

#### Влияние перегрузки по давлению (EJX110B)

Состояние перегрузки: до максимального рабочего давления

Капсулы M, H и V

± 0,03% от ВПИ

#### Стабильность (Все нормальные рабочие состояния, включая влияние перегрузки по давлению)

EJX110B (Капсулы M, H и V), EJX430B

\* 0,1% ВПИ в течение 10 лет

#### Характеристики батареи

Блок с долговечными литийтионилхлоридными батареями. С искробезопасным типом блок, заменяемый в зонах повышенной опасности.

Типичный срок службы батареи 10 лет при времени обновления 60 секунд или 4 года при времени обновления 10 секунд при следующих условиях\*.

- Окружающая температура: 23±2°C.
- Режим устройства: Режим в/в
- ЖК-дисплей: Откл

\* Такие окружающие условия, как вибрация, могут влиять на срок службы батарей.

#### Влияние вибраций

Меньше 0,1% ВПИ при тестировании на соответствие требованиям IEC60770-1 приборов или трубопроводов с высоким уровнем вибраций (10–60 Гц, сдвиг 0,21 мм при полном размахе сигнала /60–2000 Гц 3 g).

#### Влияние положения при монтаже

##### EJX110B и EJX430B

Вращение в плоскости диафрагмы не оказывает влияния. Наклон на 90° вызывает сдвиг нуля до 0,4 кПа (1,6 дюймов вод. ст.), который может быть устранен подстройкой нуля.

##### EJX310B

Наклон на 90° вызывает сдвиг нуля до 0,5 кПа (2,0 inH<sub>2</sub>O), который может быть устранен подстройкой нуля.

#### Время отклика

##### EJX110B (Дифференциальное давление)

150 мс - для смачиваемых деталей с кодом материала S; кроме кода F измерительной шкалы. 210 мс - для смачиваемых деталей с кодами материала H, M, T, A, B и D или кода F измерительной шкалы.

##### EJX310B

150 мс

##### EJX430B

150 мс

210 мс – для капсулы H и смачиваемых деталей с кодами H, M, T, A, B и D.

Включает запаздывание 100 мс (номинально).

#### Диапазон и погрешность сигнала статического давления (EJX110B)

(Включает влияние нелинейности, гистерезиса и повторяемости)

##### Диапазон

Верхнее и нижнее значения диапазона измерений статического давления могут быть установлены в диапазоне между нулевым и максимальным рабочим давлением (MWP). Верхнее значение диапазона должно быть больше нижнего значения диапазона. Минимальная задаваемая шкала составляет 0,5 МПа (73 psi). Сторону проведения измерений: высокого или низкого давления – выбирает пользователь.

##### Погрешность

###### Абсолютное давление

1 МПа или выше: ± 0,2% от шкалы

Менее 1 МПа: ± 0,2% × (1 МПа/шкала) от шкалы

###### Базовое избыточное давление

Базовое избыточное давление составляет 1013 ГПа (1 атм)

Примечание: Переменная избыточного давления основана на приведенном выше фиксированном базовом значении и, следовательно, подвержена влиянию изменения атмосферного давления.

### Минимальное входное давление при калибровке\* (EJX310B)

Капсула L: 130 Па абс. (1 мм. рт. ст. абс.)

Капсулы M, A и B: 2,7 кПа абс. (20 мм рт. ст. абс.)

\* Если одна или две калибровочные точки меньше указанного выше значения, для тестирования используется указанное давление.

В том случае, если все калибровочные точки превышают предельное значение, для тестирования используется давление с верхним значением диапазона (ВЗД).

При указании кода опции /S1 для капсул M или A предел снижается до 130 Па абс.

Код опции /S1 рекомендуется для капсулы M, если выбранное верхнее значение диапазона (ВЗД) не превышает 3,4 кПа абс.

### ■ ФУНКЦИОНАЛЬНЫЕ ХАРАКТЕРИСТИКИ

#### Выход

Беспроводная связь по протоколу (ISA100.11a), сигнал 2,4 ГГц. Возможность выбора выходного режима, линейный или квадратный корень (EJX110B).

#### Период обновления

Режим измерения	Перепад давлений	Давление
Непрерывный	100 мс	100 мс
Прерывистый	5 ... 3600 с, по выбору	5 ... 3600 с, по выбору

Для кода корпуса усилителя 7:

Датчик переходит в непрерывный режим, когда время обновления устанавливается в 1 сек.

Минимальное время обновления 1 секунда.

Для кода корпуса усилителя 8 и 9:

Датчик переходит в непрерывный режим, когда время обновления устанавливается в 0,5 сек.

#### Пределы регулировки нуля

Нуль можно свободно передвигать как вверх, так и вниз в границах между верхним и нижним пределами диапазона капсулы.

#### Внешняя регулировка нуля

Непрерывная настройка с 0,01% разрешения приращения шкалы.

#### Встроенный индикатор (ЖКД)

5-разрядный цифровой дисплей, 6-разрядный дисплей единиц и столбиковая диаграмма.

Индикатор конфигурируется на периодическое отображение одного или до трех значений следующих переменных:

Дифференциальное давление, статическое давление, температура.

Смотрите также раздел «Установки при поставке».

#### Пределы давления разрыва

69 МПа (10000 psi) для материала S смачиваемых деталей, кроме измерительного диапазона F.

47 МПа (6,800 psi) для материала смачиваемых деталей отличного от S или измерительного диапазона F.

#### Самодиагностика

Отказ капсулы, отказ усилителя, ошибка конфигурации, сигнализация батарей, беспроводной связи и ошибка выхода за пределы диапазона для переменных процесса.

#### Функция загрузки программного обеспечения

Функция загрузки программного обеспечения разрешает обновлять ПО беспроводного устройства КИП через беспроводную связь ISA100.11a.

#### Блок батарей

2-е гальванические литийтионилхлоридные батареи С корпусом батарей (батареи приобретаются отдельно)

### ■ НОРМАЛЬНЫЕ УСЛОВИЯ ЭКСПЛУАТАЦИИ

(Пределы могут зависеть от кодов утверждения безопасности или особенностей опций)

#### Предельные значения температуры окружающей среды:

от -40 до 85 °C (-40...185 °F)

от -30 до 80 °C (-22...176 °F) диапазон видимости ЖКД

#### Предельные значения рабочей температуры:

от -40 до 120 °C (-40...248 °F)

- Кроме капсулы L для EJX310B

от -40 до 100 °C (-40...212 °F)

- Для капсулы L для EJX310B

#### Предельные значения влажности окружающей среды:

от 0 до 100% RH

#### Предельные значения для рабочего давления (силиконовое масло)

#### Максимальные значения предельного давления EJX110B

Капсула	Давление
F, L	16 МПа (2300 psi)
M, H и V	25 МПа (3600 psi)*

\* 16 МПа для смачиваемых деталей с кодом материала H, M, T, A, D и B.

#### EJX310B

Капсула	Давление
L	10 кПа абс (2,95 inHg абс)
M	130 кПа абс (38 inHg абс)
A	3,5 МПа абс (500 psia)
B	16 МПа абс (430 psia)

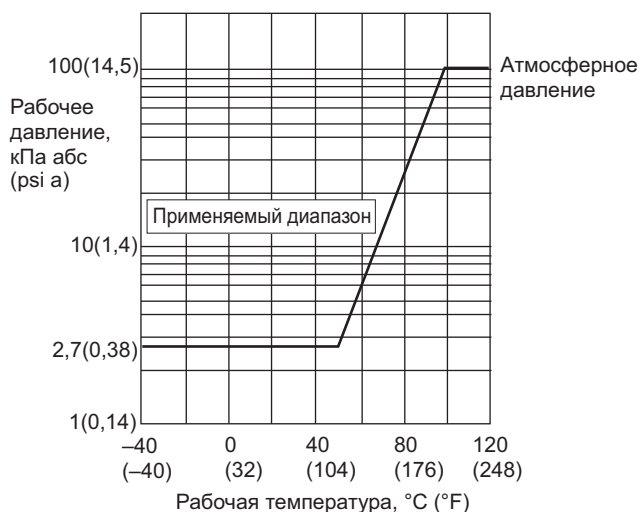
#### EJX430B

Капсула	Давление
H	500 кПа (2000 inH <sub>2</sub> O)
A	3,5 МПа (500 psi)
B	16 МПа (430 psi)

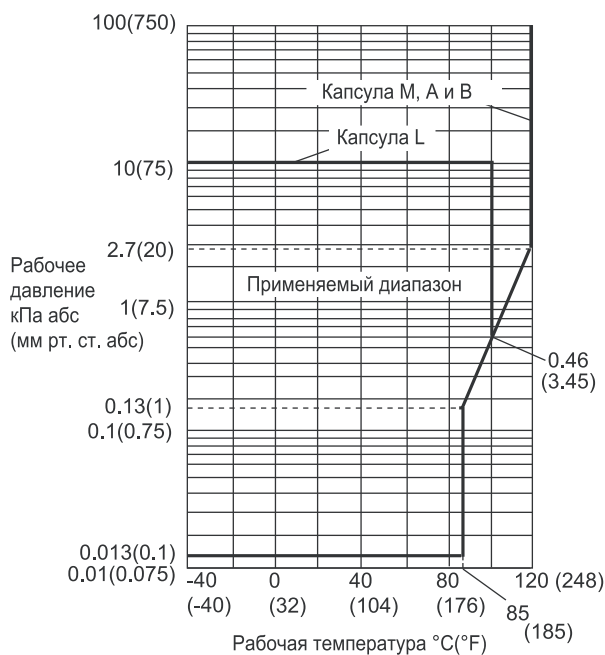
#### Минимальное значение предельного давления:

Смотрите приведенный ниже график

#### EJX110B и EJX430B



## EJX310B



F01R, EPS

Рисунок 1. Рабочее давление и температура процесса

## Максимальное избыточное давление

## EJX310B

Капсула	Давление
L и M	500 кПа абс (72 psia)
A	16 МПа абс (2300 psia)
B	25 МПа абс (3600 psia)

## EJX430B

Капсула	Давление
H и A	16 МПа (2300 psi)
B	25 МПа (3600 psi)*

\*24 МПа для смачиваемых деталей с кодом материала H, T, M, A, D, B.

## ■ СООТВЕТСТВИЕ СТАНДАРТАМ

Данное устройство имеет модуль беспроводной связи, который удовлетворяет следующим стандартам.

\* Проверьте, удовлетворяет ли установка местным стандартам, запросите Yokogawa Electric Corporation, требуется ли дополнительная информация и подтверждения.

## Соответствие стандартам ЭМС:

EN61326-1 Класс A, Таблица 2 (Для применения в промышленных помещениях), EN61326-2-3

## Соответствие стандартам R&amp;TTE CE.

ETSI EN 300 328, ETSI EN 301 489-1,  
ETSI EN 301 489-17, EN61010-1, EN61010-2-030,  
EN62311

- Применение внутри/вне помещений

## Соответствие стандартам европейской директивы для оборудования, работающего под давлением 97/23/ЕС (до 18 июля 2016), 2014/68/EU (с 19 июля 2016)

Надлежащая инженерно-техническая практика

С кодом опции /PE3 (для EJX110B капсул M, H, V и смачиваемых деталей из материала с кодом S)

CE<sup>003a</sup>

Категория III, Модуль H, Тип оборудования: Аксессуар под давлением - Резервуар, Тип жидкости: Жидкость или газ, Группа жидкости: 1 и 2

## Соответствие стандартам безопасности

EN61010-1, EN61010-2-030

- Высота установки:  
Макс. 2000 м над уровнем моря
- Категория установки: I  
(Перенапряжение ожидаемого переходного режима 330 В)
- Степень загрязнения: 2
- Применение внутри/вне помещений

## Соответствие стандартам для модулей беспроводной связи

- Данное устройство соответствует FCC.
- Данное устройство соответствует IC.

## ■ ФИЗИЧЕСКИЕ ХАРАКТЕРИСТИКИ

## Материал смачиваемых деталей

**Диафрагмы, фланцевые крышки, рабочие штуцеры, прокладки капсулы, дренажные пробки и пробки сброса:**

См. «МОДЕЛЬ И СУФФИКС-КОДЫ»

## Прокладки рабочих штуцеров

Тефлон PTFE

Фторированная резина – для кода опции /N2 и /N3

## Материал деталей, не контактирующих с рабочей средой

## Винтовой крепеж

Углеродистая сталь B7, нержавеющая сталь 316L или нержавеющая сталь 660

## Корпус

Литой из алюминиевого сплава с полиуретановым покрытием, светло-зелёная краска (Munsell 5.6BG 3.3/2.9 или эквивалент).

## Степень защиты

IP66/67, NEMA4X

## Уплотнительное кольцо крышки

Vuna-N

## Шильдик и тэг

316 SST, табличка с тегом прикреплена к датчику

## Наполнитель

Силиконовое масло, фторированное масло (опция)

## Масса

4,9 кг (10,8 фунтов)\* для смачиваемых деталей с кодом материала S, кроме измерительной шкалы F без батарейного блока, крепежной скобы и рабочего штуцера.

\* 5,8 кг (12,8 фунтов) для смачиваемых деталей с кодом материала отличного от S

## Подключения


См. «МОДЕЛЬ И СУФФИКС-КОДЫ».

Технологическое соединение фланца крышки: IEC61518

## ■ МОДЕЛЬ И СУФФИКС-КОДЫ

Модель	Суффикс-коды	Описание
<b>EJX110B</b>	.....	Датчик дифференциального давления
Выходной сигнал	<b>-L</b> .....	Беспроводная связь (протокол ISA100.11a)
Диапазон (шкала) измерений (капсулы)	<b>F</b> .....	0,1...5 кПа (0,4...20 дюймов вод. ст.) (Для кода S материала смачиваемых деталей)
	<b>L</b> .....	0,1...10 кПа (0,4...40 дюймов вод. ст.) (Для кода M, H, T, A, D и B материала смачив. деталей)
	<b>M</b> .....	0,5...100 кПа (2...400 дюймов вод. ст.)
	<b>H</b> .....	2,5...500 кПа (10...2000 дюймов вод. ст.)
	<b>V</b> .....	0,07...14 МПа (10...2000 фунтов на кв. дюйм)
Материал смачиваемых деталей <sup>*1</sup>	<input type="checkbox"/> .....	Смотрите таблицу "Материал смачиваемых деталей".
Технологические соединения	<b>0</b> .....	Без рабочего штуцера (внутренняя резьба Rc1/4 на фланцевых крышках)
	<b>1</b> .....	Рабочий штуцер с внутренней резьбой Rc1/4
	<b>2</b> .....	Рабочий штуцер с внутренней резьбой Rc1/2
	<b>3</b> .....	Рабочий штуцер с внутренней резьбой 1/4 NPT
	<b>4</b> .....	Рабочий штуцер с внутренней резьбой 1/2 NPT
	<b>5</b> .....	Без рабочего штуцера (внутренняя резьба 1/4 NPT на фланцевых крышках)
Материал болтов и гаек	<b>J</b> .....	Углеродистая сталь B7
	<b>G</b> .....	Нержавеющая сталь 316L SST
	<b>C</b> .....	Нержавеющая сталь 660
Монтаж	<b>-7</b> .....	Вертикальная импульсная обвязка, высокое давление слева, рабочие штуцеры внизу
	<b>-8</b> .....	Горизонтальная импульсная обвязка, высокое давление справа
	<b>-9</b> .....	Горизонтальная импульсная обвязка, высокое давление слева
	<b>-B</b> .....	Нижнее технологическое соединение, высокое давление на левой стороне <sup>*2</sup>
	<b>-U</b> .....	Универсальный фланец <sup>*2</sup>
Корпус усилителя	<b>7</b> .....	Литой из алюминиевого сплава со встроенной антенной
	<b>8</b> .....	Литой из алюминиевого сплава со съемной антенной (2 дБи) <sup>*5</sup>
	<b>9</b> .....	Литой из алюминиевого сплава без антенны (разъем типа N) <sup>*4*5</sup>
Электрические соединения	<b>J</b> .....	Отсутствуют, тип с питанием от батарей (только корпус батарей, элементы батарей не включены)
Встроенный индикатор	<b>D</b> .....	Цифровой индикатор
Монтажная скоба	<b>B</b> ....	304 SST монтаж на 2-дюймовой трубе, плоская скоба (для горизонтальной импульсной обвязки)
	<b>D</b> ....	304 SST или SCS13A монтаж на 2-дюймовой трубе, Г-образная скоба (для вертикальной импульсной обвязки)
	<b>K</b> ....	316 SST или SCS14A монтаж на 2-дюймовой трубе, Г-образная скоба (для вертикальной импульсной обвязки)
	<b>M</b> ....	316 SST или SCS14A монтаж на 2-дюймовой трубе (для нижнего технологического соединения)
	<b>N</b> ....	(отсутствует)
Коды опций .....	<input type="checkbox"/> Необязательные (дополнительные) параметры	

Отметка «▶» указывает на наиболее типовой вариант для каждой спецификации.

\*1:  Пользователь должен учитывать свойства выбранных материалов смачиваемых деталей и воздействие рабочих жидкостей. Использование несоответствующих материалов может стать причиной протечек едких рабочих жидкостей и привести к повреждению персонала и/или аппаратуры. Кроме того, может быть повреждена сама мембрана, и её материал и заполняющая жидкость могут загрязнять рабочие жидкости пользователя. Соблюдайте осторожность при использовании крайне едких рабочих жидкостей, таких, как соляная кислота, серная кислота, сероводород, гипохлорит натрия и пар высоких температур (150°C [302°F] и выше).

\*2: Применимо только для Материала смачиваемых деталей с кодом **S**.

\*3: Применимо только для Материала смачиваемых деталей с кодом **S**.

\*4: Закажите антенну отдельно из опций принадлежностей.

\*5: Кабели выносной антенны могут быть присоединены. Закажите отдельно из опций принадлежностей.

Таблица. Материал смачиваемых деталей

Код материала смачиваемых деталей	Фланцевая крышка и рабочий штуцер	Капсула	Прокладка капсулы	Пробка сброса/ дренажа
S#	ASTM CF-8M <sup>*1</sup>	Хастеллой C-276 <sup>*2</sup> (Мембрана) F316L SST, 316L SST (Другие)	316L SST с тефлоновым покрытием	316 SST
H#	ASTM CF-8M <sup>*1</sup>	Хастеллой C-276 <sup>*2</sup>	Тефлон PTFE	316 SST
M#	ASTM CF-8M <sup>*1</sup>	Монель	Тефлон PTFE	316 SST
T	ASTM CF-8M <sup>*1</sup>	Тантал	Тефлон PTFE	316 SST
A#	Эквивалент Хастеллой C-276 <sup>*3</sup>	Хастеллой C-276 <sup>*2</sup>	Тефлон PTFE	Хастеллой C-276 <sup>*2</sup>
D	Эквивалент Хастеллой C-276 <sup>*3</sup>	Тантал	Тефлон PTFE	Хастеллой C-276 <sup>*2</sup>
B#	Эквивалент Монель <sup>*4</sup>	Монель	Тефлон PTFE	Монель

\*1: Вариант отливки из 316 SST. Эквивалент SCS14A.

\*2: Хастеллой C-276 или ASTM N10276.

\*3: Указанный материал является эквивалентом ASTM CW-12MW.

\*4: Указанный материал является эквивалентом ASTM M35-2.

Отметка «#» указывает на то, что материалы изделия удовлетворяют рекомендациям NACE по материалам согласно MR0175/ISO15156. За подробной информацией обращайтесь к последним стандартам. Выбранные материалы также соответствуют NACE MR0103.

## Модель EJX310B

Модель	Суффикс-коды	Описание
<b>EJX310B</b>	.....	Датчик абсолютного давления
Выходной сигнал	<b>-L</b> .....	Беспроводная связь (протокол ISA100.11a)
Диапазон (шкала) измерений (капсулы)	<b>L</b> .....	0,5... 10 кПа абс. (0,15...2,95 inHg абс)
	<b>M</b> .....	1,3...130 кПа абс (0,39...38 inHg абс)
	<b>A</b> .....	0,0175...3,5 МПа абс (2,5...500 psia)
	<b>B</b> .....	0,08...16 МПа абс (12...2300 psia)
Материал смачиваемых деталей <sup>*1</sup>	<b>S</b> .....	См. таблицу «Материал смачиваемых деталей».
Технологические соединения	<b>0</b> .....	Без рабочего штуцера (внутренняя резьба Rc1/4 на фланцевых крышках)
	<b>1</b> .....	Рабочий штуцер с внутренней резьбой Rc1/4
	<b>2</b> .....	Рабочий штуцер с внутренней резьбой Rc1/2
	<b>3</b> .....	Рабочий штуцер с внутренней резьбой 1/4 NPT
	<b>4</b> .....	Рабочий штуцер с внутренней резьбой 1/2 NPT
	<b>5</b> .....	Без рабочего штуцера (внутренняя резьба 1/4 NPT на фланцевых крышках)
Материал болтов и гаек	<b>J</b> .....	Углеродистая сталь В7
	<b>G</b> .....	Нержавеющая сталь 316L SST
	<b>C</b> .....	Нержавеющая сталь 660 SST
Монтаж	<b>-3</b> .....	Вертикальная импульсная обвязка, высокое давление справа, подвод импульсных трубок снизу
	<b>-7</b> .....	Вертикальная импульсная обвязка, высокое давление слева, подвод импульсных трубок снизу
	<b>-8</b> .....	Горизонтальная импульсная обвязка, высокое давление справа
	<b>-9</b> .....	Горизонтальная импульсная обвязка, высокое давление слева
	<b>-B</b> .....	Нижнее подключение к процессу, высокое давление слева
	<b>-U</b> .....	Универсальный фланец
Корпус усилителя	<b>7</b> .....	Литой из алюминиевого сплава со встроенной антенной
	<b>8</b> .....	Литой из алюминиевого сплава со съемной антенной (2 дБи) <sup>*3</sup>
	<b>9</b> .....	Литой из алюминиевого сплава без антенны (разъем типа N) <sup>*2*</sup>
Электрический подвод	<b>J</b> .....	Отсутствуют, тип с питанием от батарей (только корпус батарей, элементы батарей не включены)
Встроенный индикатор	<b>D</b> .....	Цифровой индикатор
Монтажный кронштейн	<b>B</b> .....	304 SST монтаж на 2-дюймовой трубе, плоская скоба (для горизонтальной импульсной обвязки)
	<b>D</b> .....	304 SST или SCS13A монтаж на 2-дюймовой трубе, Г-образная скоба (для вертикальной импульсной обвязки)
	<b>K</b> .....	316 SST или SCS14A монтаж на 2-дюймовой трубе, Г-образная скоба (для вертикальной импульсной обвязки)
	<b>M</b> .....	316 SST или SCS14A монтаж на 2-дюймовой трубе (для нижнего технологического соединения)
	<b>N</b> .....	(отсутствует)
Опции		/□ Необязательные (дополнительные) параметры

Отметка «▶» означает наиболее типовой вариант выбора для каждого раздела.

\*1: ⚠ Пользователь должен учитывать характеристики выбранного материала смачиваемых частей и воздействие рабочих жидкостей. Неправильный выбор материалов может послужить причиной серьезных травм обслуживающего персонала и повреждений оборудования за счет непредусмотренных утечек разъедающей рабочей жидкости.

\*4: Закажите антенну отдельно из опций принадлежностей.

\*5: Кабели выносной антенны могут быть присоединены. Закажите отдельно из опций принадлежностей.

Таблица. Материал смачиваемых деталей

Код материала смачиваемых деталей	Фланцевая крышка и рабочий штуцер	Капсула	Прокладка капсулы	Пробка сброса/ вентиляции
S #	ASTM CF-8M <sup>*1</sup>	Хастеллой С-276 <sup>*2</sup> (Мембрана) F316L SST, 316L SST (Другие)	316L SST с тефлоновым покрытием	316 SST

\*1: Вариант отливки из 316 SST. Эквивалент SCS14A.

\*2: Хастеллой С-276 или ASTM N10276.

Отметка «#» указывает на то, что материалы изделия удовлетворяют рекомендациям NACE по материалам согласно MR0175/ISO15156. За подробной информацией обращайтесь к последним стандартам. Выбранные материалы также соответствуют NACE MR0103.

### Модель EJX430B

Модель	Суффикс-коды	Описание
<b>EJX 430B</b>	.....	Датчик избыточного давления
Выходной сигнал	<b>-L</b> .....	Беспроводная связь (протокол ISA100.11a)
Диапазон (шкала) измерений (капсулы)	<b>H</b> .....	2,5...500 кПа (10...2000 inH <sub>2</sub> O)
	<b>A</b> .....	0,0175...3,5 МПа (2,5...500 psi)
	<b>B</b> .....	0,08...16 МПа (12...2300 psi)
Материал смачиваемых деталей <sup>1</sup>	<input type="checkbox"/> .....	Смотрите таблицу "Материал смачиваемых деталей".
Подсоединение к процессу	<b>0</b> .....	Без рабочего штуцера (внутренняя резьба Rc1/4 на фланцевых крышках)
	<b>1</b> .....	Рабочий штуцер с внутренней резьбой Rc1/4
	<b>2</b> .....	Рабочий штуцер с внутренней резьбой Rc1/2
	<b>3</b> .....	Рабочий штуцер с внутренней резьбой 1/4 NPT
	<b>4</b> .....	Рабочий штуцер с внутренней резьбой 1/2 NPT
	<b>5</b> .....	Без рабочего штуцера (внутренняя резьба 1/4 NPT на фланцевых крышках)
Материал болтов и гаек	<b>J</b> .....	Углеродистая сталь В7
	<b>G</b> .....	Нержавеющая сталь 316L SST
	<b>C</b> .....	Нержавеющая сталь 660 SST
Монтаж	<b>-3</b> .....	Вертикальная импульсная обвязка, высокое давление справа, рабочие штуцеры внизу
	<b>-7</b> .....	Вертикальная импульсная обвязка, высокое давление слева, рабочие штуцеры внизу
	<b>-8</b> .....	Горизонтальная импульсная обвязка, высокое давление справа
	<b>-9</b> .....	Горизонтальная импульсная обвязка, высокое давление слева
	<b>-B</b> .....	Нижнее технологическое соединение, высокое давление на левой стороне <sup>*2</sup>
	<b>-U</b> .....	Универсальный фланец (*2)
Корпус усилителя	<b>7</b> .....	Литой из алюминиевого сплава со встроенной антенной
	<b>8</b> .....	Литой из алюминиевого сплава со съемной антенной (2 дБи) <sup>*4</sup>
	<b>9</b> .....	Литой из алюминиевого сплава без антенны (разъем типа N) <sup>*3*4</sup>
Электрический подвод	<b>J</b> .....	Отсутствуют, тип с питанием от батарей (только корпус батарей, элементы батарей не включены)
Встроенный индикатор	<b>D</b> .....	Цифровой индикатор
Монтажный кронштейн	<b>B</b> .....	304 SST монтаж на 2-дюймовой трубе, плоская скоба (для горизонтальной импульсной обвязки)
	<b>D</b> .....	304 SST или SCS13A монтаж на 2-дюймовой трубе, Г-образная скоба (для вертикальной импульсной обвязки)
	<b>K</b> .....	316 SST или SCS14A монтаж на 2-дюймовой трубе, Г-образная скоба (для вертикальной импульсной обвязки)
	<b>M</b> .....	316 SST или SCS14A монтаж на 2-дюймовой трубе (для нижнего технологического соединения)
	<b>N</b> .....	(отсутствует)
Коды опций	<input type="checkbox"/> .....	/ Необязательные (дополнительные) параметры

Отметка «▶» указывает на наиболее типовой вариант для каждой спецификации.

\*1: ⚠ Пользователь должен учитывать свойства выбранных материалов смачиваемых деталей и воздействие рабочих жидкостей. Использование несоответствующих материалов может стать причиной протечек едких рабочих жидкостей и привести к повреждению персонала и/или аппаратуры. Кроме того, может быть повреждена сама мембрана, и её материал и заполняющая жидкость могут загрязнять рабочие жидкости пользователя. Соблюдайте осторожность при использовании крайне едких рабочих жидкостей, таких, как соляная кислота, серная кислота, сероводород, гипохлорит натрия и пар высоких температур (150°C [302°F] и выше)

\*2: Применимо только для Материала смачиваемых деталей с кодом **S**.

\*3: Закажите антенну отдельно из опций принадлежностей.

\*4: Кабели выносной антенны могут быть присоединены. Закажите отдельно из опций принадлежностей.



Таблица. Материал смачиваемых деталей

Код материала смачиваемых деталей	Фланцевая крышка и рабочий штуцер	Капсула	Прокладка капсулы	Пробка сброса/вентиляции
S #	ASTM CF-8M <sup>*1</sup>	Хастеллой C-276 <sup>*2</sup> (Диафрагма) F316L SST, 316L SST (Другие)	316L SST с тефлоновым покрытием	316 SST
H#	ASTM CF-8M <sup>*1</sup>	Хастеллой C-276 <sup>*2</sup>	Тефлон PTFE	316 SST
M#	ASTM CF-8M <sup>*1</sup>	Монель	Тефлон PTFE	316 SST
T	ASTM CF-8M <sup>*1</sup>	Тантал	Тефлон PTFE	316 SST
A#	Эквивалент Хастеллой C-276 <sup>*3</sup>	Хастеллой C-276 <sup>*2</sup>	Тефлон PTFE	Хастеллой C-276 <sup>*2</sup>
D	Эквивалент Хастеллой C-276 <sup>*3</sup>	Тантал	Тефлон PTFE	Хастеллой C-276 <sup>*2</sup>
B#	Эквивалент Монель <sup>*4</sup>	Монель	Тефлон PTFE	Монель

\*1: Вариант отливки из 316 SST. Эквивалент SCS14A.

\*2: Хастеллой C-276 или ASTM N10276.

\*3: Указанный материал является эквивалентом ASTM CW-12MW.

\*4: Указанный материал является эквивалентом ASTM M35-2.

Отметка «#» указывает на то, что материалы изделия удовлетворяют рекомендациям NACE по материалам согласно MR0175/ISO15156. За подробной информацией обращайтесь к последним стандартам. Выбранные материалы также соответствуют NACE MR0103.

## ■ ДОПОЛНИТЕЛЬНЫЕ ХАРАКТЕРИСТИКИ (ДЛЯ ВЗРЫВОБЕЗОПАСНОГО ТИПА)

Позиция	Описание	Код
Общепроизводственное соответствие (FM)	Сертификация искробезопасности по стандарту FM Применяемые стандарты: Class 3600, Class 3610, Class 3611, Class 3810, NEMA 250, ANSI/ISA-60079-0, ANSI/ISA-60079-11 Искробезопасный для Класса I, Раздела 1, Групп А, В, С & D, Класса II, Раздела 1, Групп Е, F & G и Класса III, Раздела 1, Класса I, Зоны 0, в опасных зонах, АЕх ia IIC Невоспламеняющийся для Класса I, Раздела 2, Групп А, В, С & D, Класса II, Раздела 2, Групп F & G, и Класса III, Раздела 1, Класса I, Зоны 2, Группы IIC, в опасных зонах Корпус: "NEMA 4X", Темп. Класс: Т4, Окр. темп.: -50 ... 70°C (-58 ... 158°F)	FS17
Соответствие стандартам АТЕХ	Сертификат искробезопасности по АТЕХ Применяемые стандарты: EN60079-0, EN60079-11, EN60079-26 Сертификат: KEMA 10ATEX0164 X II 1G Ex ia IIC T4 Ga Степень защиты: IP66 и IP67 Максимальная темп. процесса (Тр): 120°C (248°F) Окр. темп. (Тamb): -50 ... 70°C (-58 ... 158°F)	KS27
CSA (Канадская ассоциация стандартизации)	Сертификат искробезопасности по CSA Сертификат: 2325443 Применяемые стандарты: CAN/CSA-C22.2 No.0, CAN/CSA-C22.2 No.0.4, C22.2 No.25, CAN/CSA-C22.2 No.94, CAN/CSA-C22.2 No.157, C22.2 No.213, CAN/CSA-C22.2 No.61010-1, CAN/CSA-C22.2 No.60079-0, CAN/CSA-E60079-11, IEC60529 Ex ia IIC T4 Искробезопасный для Класса I, Раздела 1, Групп А, В, С & D, Класса II, Раздела 1, Групп Е, F & G, Класса III, Раздела 1. Невоспламеняющийся для Класса I, Раздела 2, Групп А, В, С & D, Класса II, Раздела 2, Групп F & G, Класса III, Раздела 1 Корпус: IP66/IP67 и Тип 4X Температурный код: Т4 Максимальная темп. процесса (Тр): 120°C (248°F) Окр. темп. (Тamb): -50 ... 70°C (-58 ... 158°F)	CS17
IECEX	Сертификат искробезопасности по IECEX Применяемые стандарты: IEC60079-0:2011, IEC60079-11:2011, IEC60079-26:2006 Сертификат: IECEX KEM 10.0074 X Ex ia IIC T4 Ga Корпус: IP66 и IP67 Максимальная темп. процесса (Тр) : 120°C (248°F) Окр. темп. (Тamb): -50 ... 70°C (-58 ... 158°F)	SS27

## ■ ОПЦИИ (ДОПОЛНИТЕЛЬНЫЕ ТЕХНИЧЕСКИЕ ХАРАКТЕРИСТИКИ)

Объект заказа		Описание	Код
Цвет	Изменение цвета	Только крышка усилителя	P□
	Изменение покрытия	Покрытие с защитой от коррозии*1	X2
Недопустимость присутствия масел*2		Обезжиривание	K1
		Обезжиривание вместе с капсулой с фторированным маслом. Рабочая температура от -20 до 80 °C (-4 до 176 °F)	K2
Недопустимость использования масла с осушкой*2		Обезжиривание и осушка	K5
		Обезжиривание и осушка вместе с капсулой с фторированным маслом. Рабочая температура от -20 до 80 °C (-4 до 176 °F)	K6
Наполнитель капсулы		В качестве наполнителя капсулы используется фторированное масло Рабочая температура от -20 до 80 °C (-4 до 176 °F)	K3
Единицы калибровки*3		Р-калибровка (единицы – psi (фунт на кв. дюйм))	(см. таблицу «Пределы шкалы и диапазона измерений»)
		Бар-калибровка (единицы – бар)	
		М-калибровка (единицы – кгс/см <sup>2</sup> )	
Удлиненная дренажная заглушка*4		Полная длина дренажной заглушки: 119 мм (стандарт 34 мм); Полная длина при комбинации с кодами опции K1, K2, K5 и K6: 130 мм. Материал: 316 SST	U1
Уплотнение капсулы с золотым покрытием*5		Уплотнение капсулы с золотым покрытием 316L SST. Без пробок сброса и дренажа.	GS
Диафрагма с золотым покрытием*6		Внутренние части изолирующих диафрагм (сторона наполнения жидкости) покрыты золотом, что эффективно препятствует прониканию водорода.	A1
Калибровка 130 Па*7		Минимальное входное давление при тестировании калибровки: 130 Па абс. (1 мм. рт. ст. абс.)	S1
Вариант корпуса*6		Без пробок сброса и дренажа.	N1
		N1 и технологическое соединение на базе IEC61518 с внутренней резьбой на обеих сторонах фланца крышки с глухими фланцами с задней стороны	N2
		N2 и Заводской сертификат для фланца крышки, диафрагмы, тела капсулы и глухого фланца.	N3
Европейская директива оборудования, работающего под давлением*9		PED 97/23/ЕС (до 18 июля 2016) PED 2014/68/EU (с 19 июля 2016) Категория III, Модуль H, Тип оборудования: Аксессуар под давлением – Резервуар, Тип жидкости: Жидкость или Газ, Группа жидкости: 1 и 2	PE3
Заводской сертификат*10		Фланец крышки*11	M01
		Фланец крышки, рабочий штуцер*12	M11
Сертификат испытаний давлением/проверки утечек		Испытательное давление: 16 МПа (2300 psi)*13	Газ азот (N <sub>2</sub> )*16 Время удержания: 1 мин
		Испытательное давление: 25 МПа (3600 psi)*14	
		Испытательное давление: 3,5 МПа (500 psi)*15	
		Испытательное давление: 500 кПа (2000 дюйм. вод. ст.)*16	
		Испытательное давление: 50 кПа (200 дюйм. вод. ст.)*17	

\*1: Не применимо с опцией изменения цвета.

\*2: Применимо для материала смачиваемых частей с кодом S, M, H и T.

\*3: Единица для MWP (максимального рабочего давления), приведенная на шильдике корпуса, совпадает с соответствующей единицей, заданной кодами опции D1, D3 и D4.

\*4: Применимо для вертикальной импульсной обвязки (код монтажа 7) и материала смачиваемых частей с кодом S, M, H и T.

\*5: Применимо для материала смачиваемых частей с кодом S; технологических соединений с кодами 0 и 5; монтажа с кодом 8 и 9. Не применимо для кодов опций U1, N2, N3 и M11. PTFE не используется для смачиваемых частей.

\*6: Применимо для материала смачиваемых частей с кодом S. Действие чрезмерно давления для EJX110B с капсулами M, H, и V: ±0,06% ВГД.

\*7: Применимо только для EJX310B с капсулами M и A, верхний диапазон которых менее 53,3 кПа абс.

\*8: Применимо для материала смачиваемых частей с кодом S, M, H и T; технологических соединений с кодами 3, 4 и 5; монтажа с кодом 9 и монтажной скобы с кодом N. Технологические соединения – с противоположной стороны от винта настройки нуля.

\*9: Применимо для капсул M, H и V устройства EJX110B с материалом смачиваемых частей с кодом S.

\*10: Сертификация отслеживаемости материала EN 10204 3.1B.

\*11: Применимо кодов технологических соединений 0 и 5.

\*12: Применимо кодов технологических соединений 1, 2, 3, и 4.

\*13: Применимо для капсулы с кодом F устройства EJX110B, капсулы с кодом B устройств EJX430B и EJX310B, и всех капсул устройства EJX110B с материалом смачиваемых деталей с кодом H, M, T, A, D и V.

\*14: Применимо для капсул с кодами M, H и V устройства EJX110B с материалом смачиваемых деталей с кодом S.

\*15: Применимо для капсулы с кодом A устройств EJX430B и EJX310B.

\*16: Применимо для капсулы с кодом H устройства EJX430B.

\*17: Применимо для EJX120B и капсул с кодами L и M устройства EJX310B.

\*18: При недопустимости использования масел используется чистый газ азот (Коды опций K1, K2, K5 и K6).

## ■ ДОПОЛНИТЕЛЬНЫЕ ПРИНАДЛЕЖНОСТИ

Изделие	Номер детали	Характеристики
Узел блока батарей	F9915NQ <sup>*1</sup>	Корпус батарей. Литийтионилхлоридные батареи 2 шт.
Батареи <sup>*2</sup>	F9915NR	Литийтионилхлоридные батареи 2 шт.
Корпус батарей	F9915NK <sup>*3</sup>	Только корпус батарей
Кабель выносной антенны	F9915KU	3 м без монтажного кронштейна
	F9915KV	13 м (3 м+10 м), с разрядником и монтажным кронштейном
Антенна	F9915KW	Стандартная антенна 2 дБi
	F9915KX	Антенна 0 дБi
	F9915KY	Антенна с высоким усилением 6 дБi <sup>*4</sup>

\*1: Если вам необходим F9915MA, пожалуйста, приобретайте F9915NQ. F9915NQ представляет собой комплект из F9915MA и инструкции по эксплуатации.

\*2: В качестве альтернативы у вашего местного дистрибьютора могут быть приобретены батареи Tadiran SL-2780/S или TL-5930/S.

\*3: Если вам необходим F9915NS, пожалуйста, приобретайте F9915NK. F9915NK представляет собой комплект из F9915NS и инструкции по эксплуатации.

\*4: Использование антенны с высоким усилением ограничено местными нормами или законами о радиочастотах и связи.

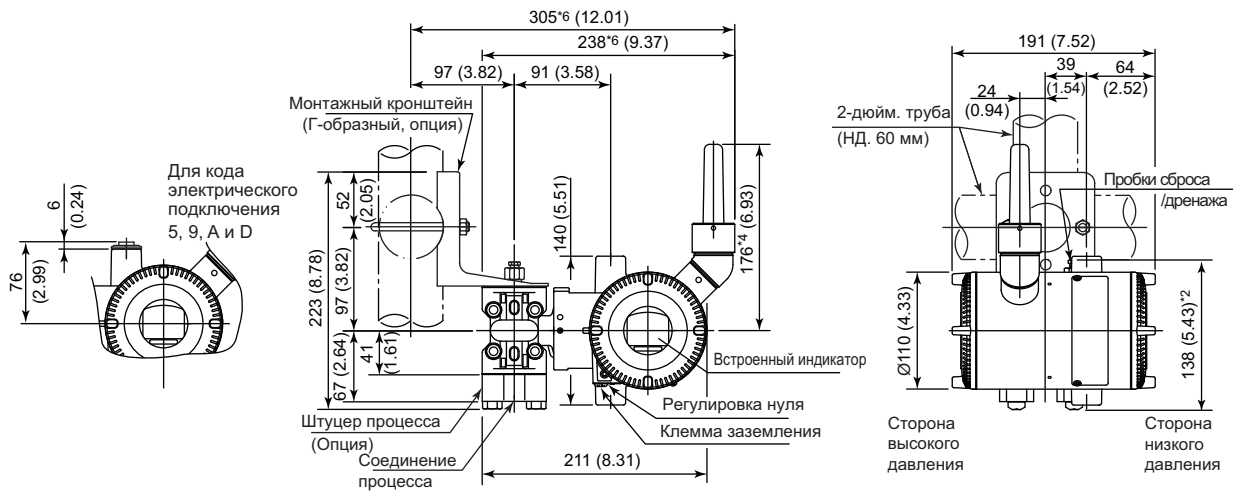
## ■ ГАБАРИТНЫЕ РАЗМЕРЫ

Единицы измерения: мм (примерно дюймы)

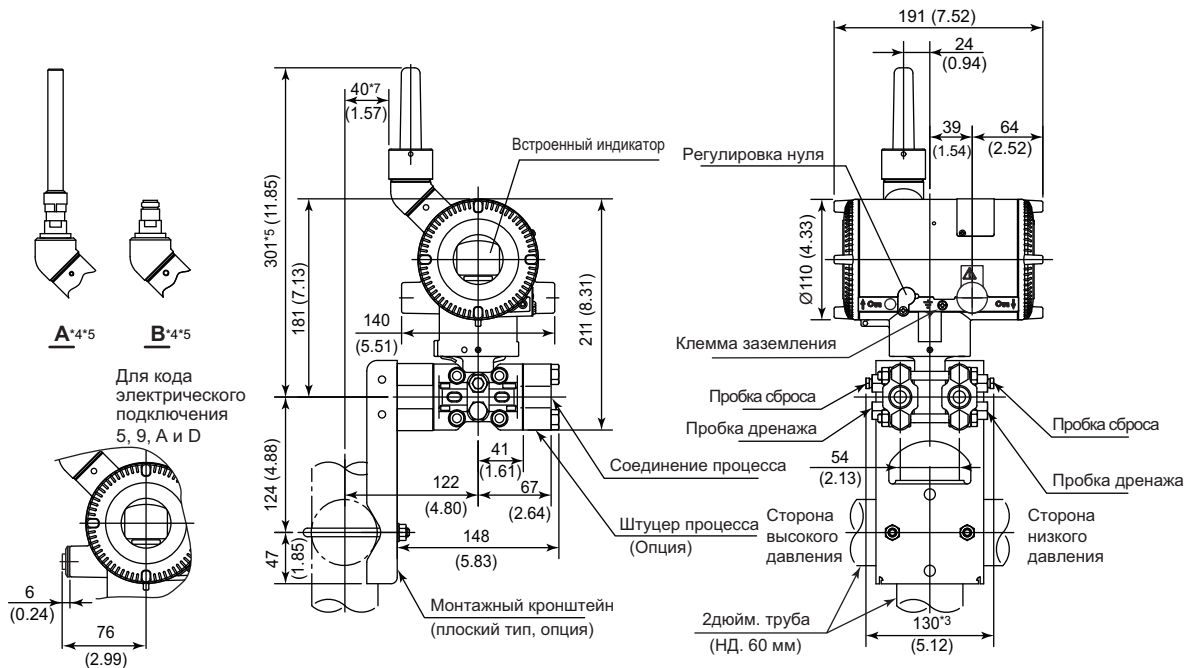
[EJX110V]

Код материала смачиваемых деталей: **S** (кроме кода **F** измерительной шкалы)

### ● Вертикальная импульсная обвязка (Код монтажа -7 и код корпуса усилителя 7)



### ● Горизонтальная импульсная обвязка (Код монтажа -9 и код корпуса усилителя 7)\*1



\*1: Если выбран код монтажа -8, то расположение сторон высокого и низкого давления противоположно показанному на рисунке (т.е. сторона высокого давления находится справа).

\*2: Если выбран код опции K1, K2, K5 или K6, добавьте 15 мм (0,59 дюймов) к значению, показанному на рисунке.

\*3: Если выбран код опции K1, K2, K5 или K6, добавьте 30 мм (1,18 дюймов) к значению, показанному на рисунке.

\*4: Когда выбирается код корпуса усилителя 8, значение равно 234 мм (9,21 дюйма). Когда выбирается код корпуса усилителя 9 значение равно 114 мм (4,49 дюйма). В обоих случаях рисунки показаны как А или В соответственно.

\*5: Когда выбирается код корпуса усилителя 8, значение равно 360 мм (14,17 дюйма). Когда выбирается код корпуса усилителя 9 значение равно 240 мм (9,45 дюйма). В обоих случаях рисунки показаны как А или В соответственно.

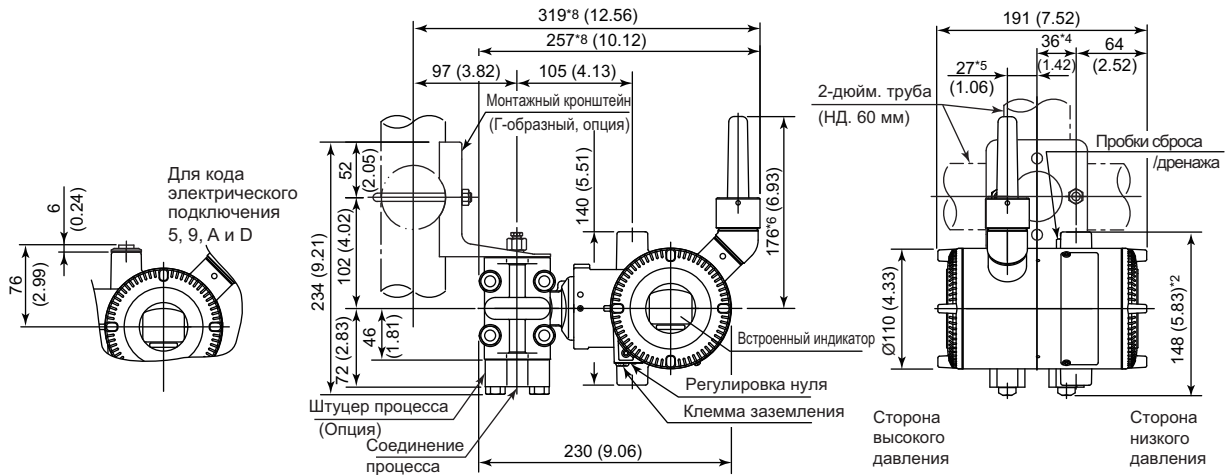
\*6: Когда выбирается код корпуса усилителя 8 или 9 из этого значения вычитайте 1 мм (0,04 дюйма).

\*7: Когда выбирается код корпуса усилителя 8 или 9 к этому значению добавляйте 1 мм (0,04 дюйма).

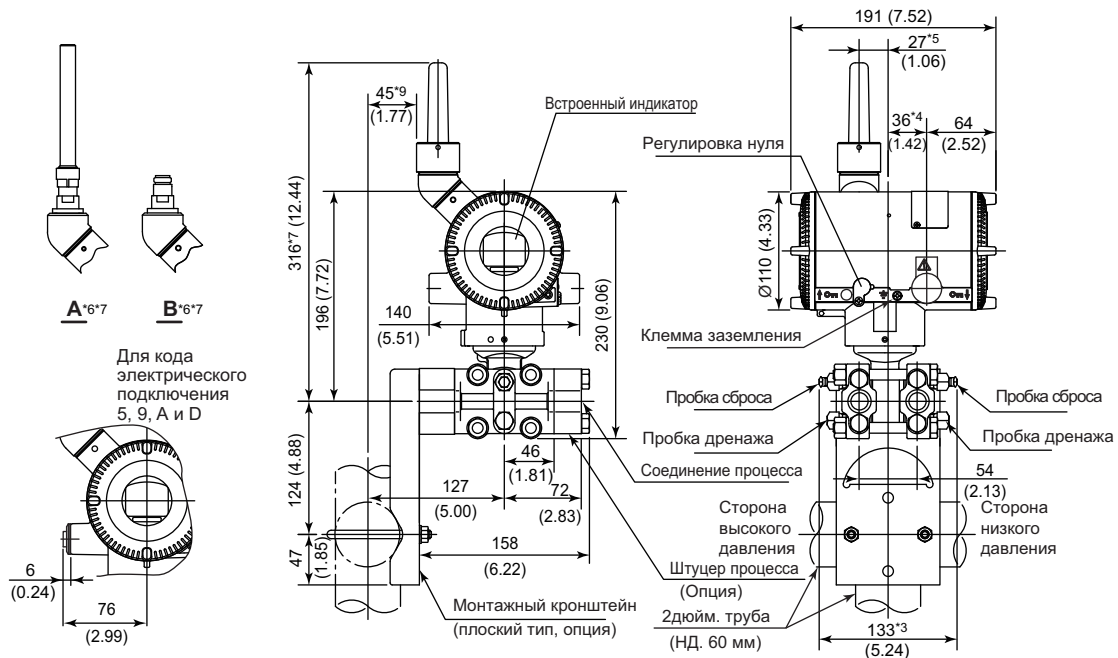
Единицы измерения: мм (примерно дюймы)

Код материала смачиваемых деталей Н, М, Т, А, В и D или код F измерительной шкалы

● Вертикальная импульсная обвязка (Код монтажа -7 и код корпуса усилителя 7)



● Горизонтальная импульсная обвязка (Код монтажа -9 и код корпуса усилителя 7)\*1



\*1: Если выбран код монтажа -8, то расположение сторон высокого и низкого давления противоположно показанному на рисунке (т.е. сторона высокого давления находится справа).

\*2: Если выбран код опции K1, K2, K5 или K6, добавьте 15 мм (0,59 дюймов) к значению, показанному на рисунке.

\*3: Если выбран код опции K1, K2, K5 или K6, добавьте 30 мм (1,18 дюймов) к значению, показанному на рисунке.

\*4: 42 мм (1,65 дюймов) для высокого давления на правой стороне.

\*5: 21 мм (0,83 дюйма) для высокого давления на правой стороне.

\*6: Когда выбирается код корпуса усилителя 8, значение равно 234 мм (9,21 дюйма). Когда выбирается код корпуса усилителя 9 значение равно 114 мм (4,49 дюйма). В обоих случаях рисунки показаны как А или В соответственно.

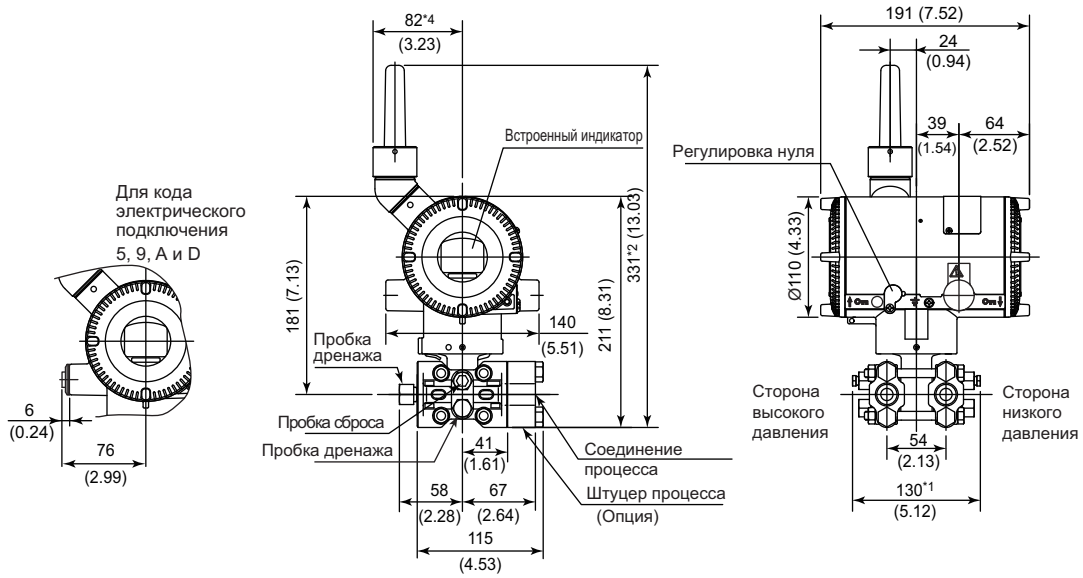
\*7: Когда выбирается код корпуса усилителя 8, значение равно 374 мм (14,72 дюйма). Когда выбирается код корпуса усилителя 9 значение равно 254 мм (10,00 дюймов). В обоих случаях рисунки показаны как А или В соответственно.

\*8: Когда выбирается код корпуса усилителя 8 или 9 из этого значения вычитайте 1 мм (0,04 дюйма).

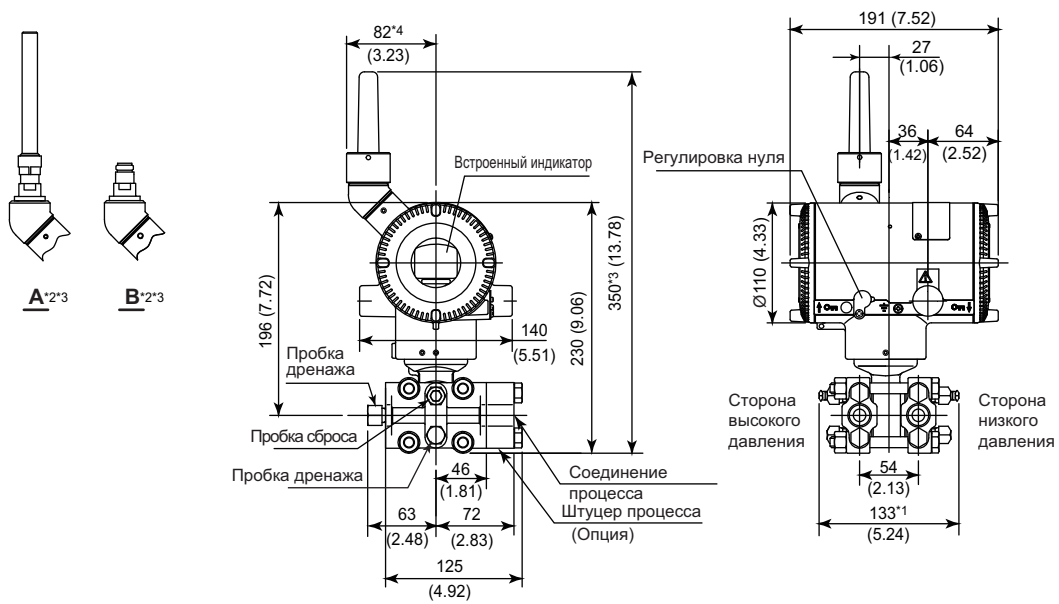
\*9: Когда выбирается код корпуса усилителя 8 или 9 к этому значению добавляйте 1 мм (0,04 дюйма).

Единицы измерения: мм (примерно дюймы)

● Универсальный фланец (код установки -U и код корпуса усилителя 7)  
Код измерительной шкалы М, Н и V



Код измерительной шкалы F



\*1: Если выбран код опции K1, K2, K5 или K6, добавьте 30 мм (1,18 дюймов) к значению, показанному на рисунке.

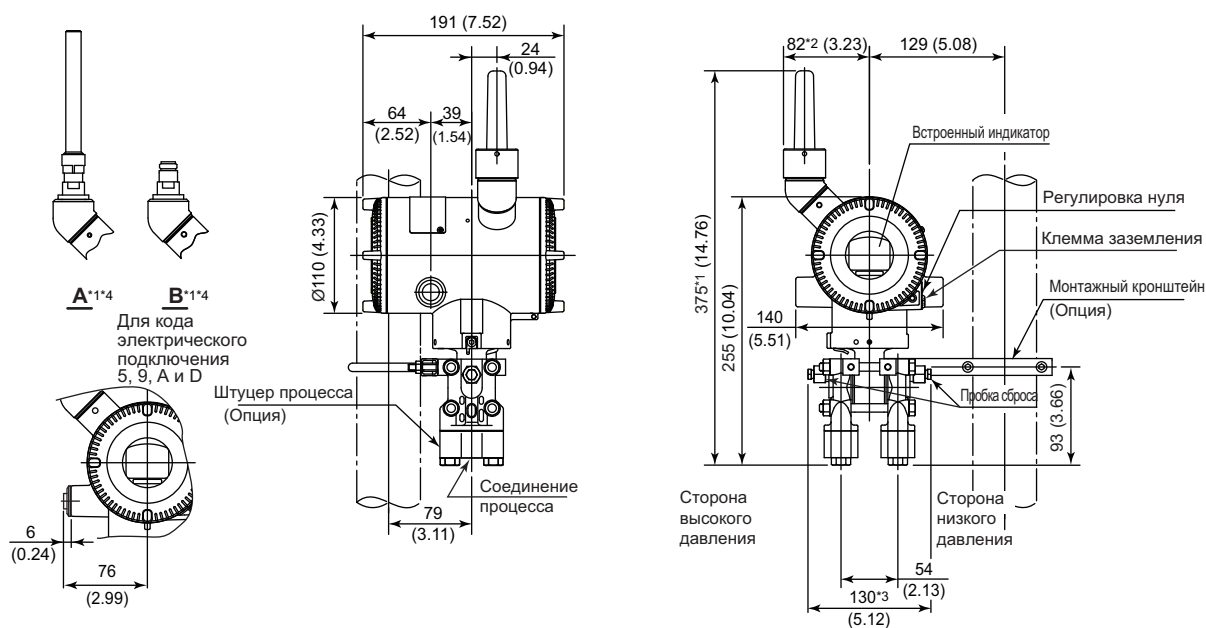
\*2: Когда выбирается код корпуса усилителя 8, значение равно 390 мм (15,35 дюйма). Когда выбирается код корпуса усилителя 9 значение равно 270 мм (10,63 дюйма). В обоих случаях рисунки показаны как А или В соответственно.

\*3: Когда выбирается код корпуса усилителя 8, значение равно 409 мм (16,10 дюйма). Когда выбирается код корпуса усилителя 9 значение равно 289 мм (11,38 дюйма). В обоих случаях рисунки показаны как А или В соответственно.

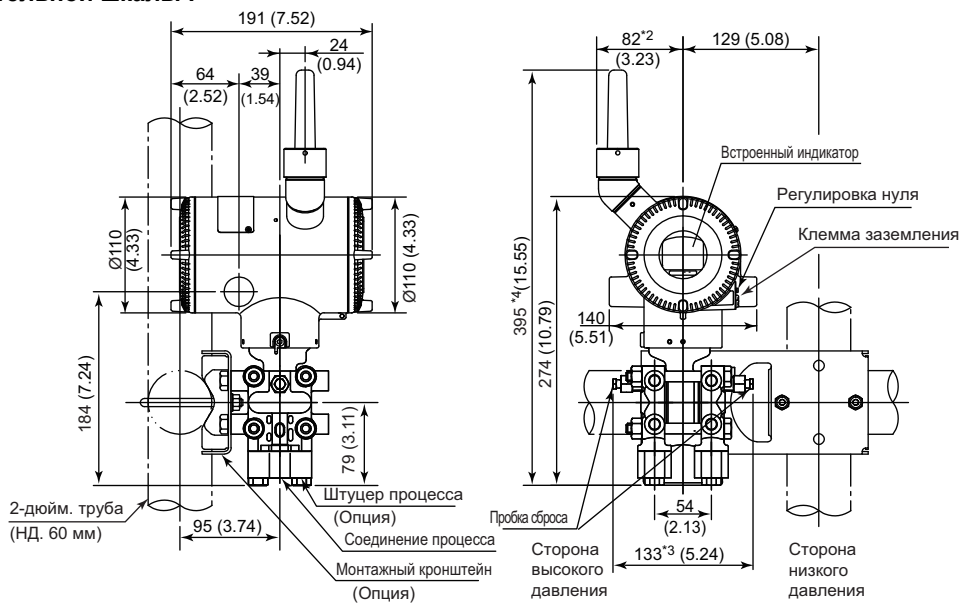
\*4: Когда выбирается код корпуса усилителя 8 или 9 из этого значения вычитайте 1 мм (0,04 дюйма).

Единицы измерения: мм (примерно дюймы)

- Нижнее технологическое подключение (код установки -В и код корпуса усилителя 7)  
Код измерительной шкалы М, Н и V



#### Код измерительной шкалы F

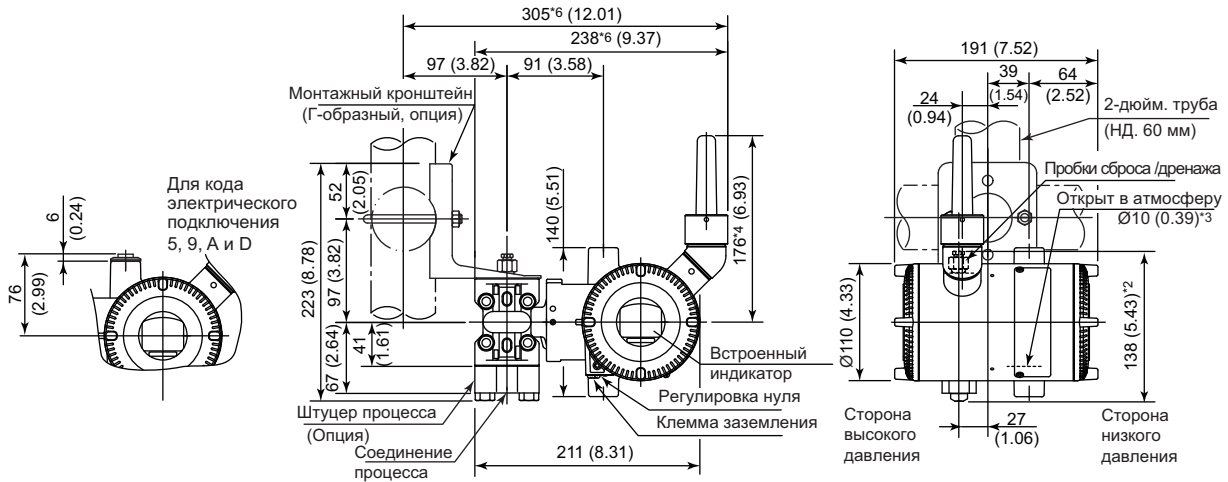
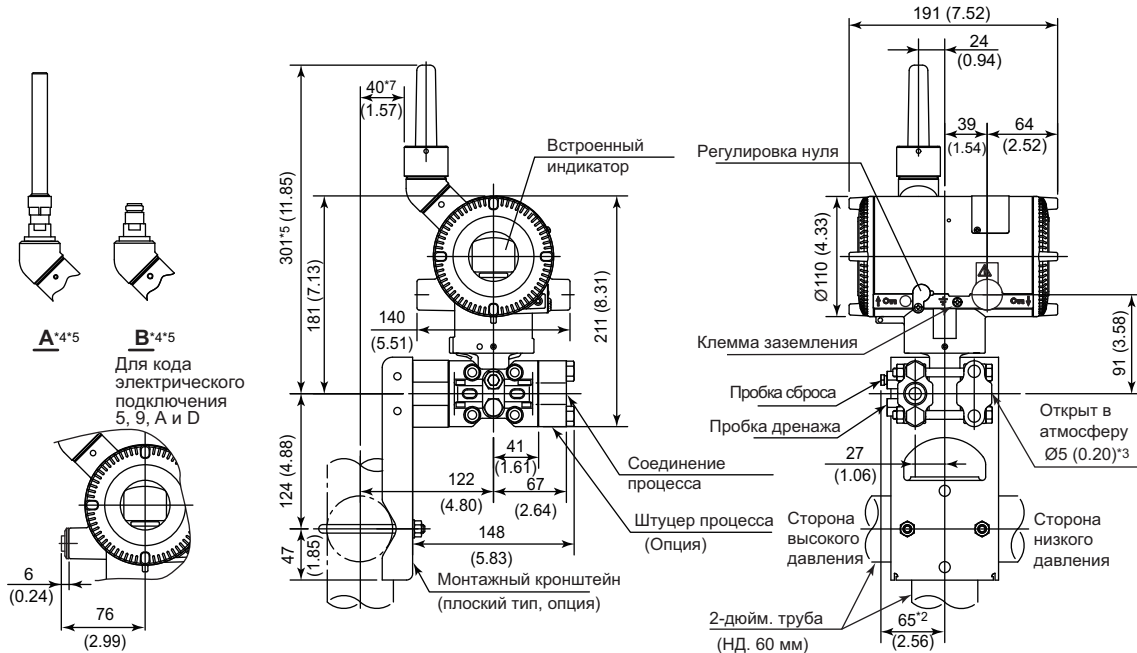


- \*1: Когда выбирается код корпуса усилителя 8, значение равно 434 мм (17,09 дюйма). Когда выбирается код корпуса усилителя 9 значение равно 314 мм (12,36 дюйма). В обоих случаях рисунки показаны как А или В соответственно.
- \*2: Когда выбирается код корпуса усилителя 8 или 9 из этого значения вычитайте 1 мм (0,04 дюйма).
- \*3: Если выбран код опции К1, К2, К5 или К6, добавьте 30 мм (1,18 дюйма) к значению, показанному на рисунке.
- \*4: Когда выбирается код корпуса усилителя 8, значение равно 454 мм (17,87 дюйма). Когда выбирается код корпуса усилителя 9 значение равно 334 мм (13,15 дюйма). В обоих случаях рисунки показаны как А или В соответственно.

Единицы измерения: мм (примерно дюймы)

## [EJX310B и EJX430B]

Код материала смачиваемых деталей: S

● Вертикальная импульсная обвязка (Код монтажа -7 и код корпуса усилителя 7)\*<sup>1</sup>● Горизонтальная импульсная обвязка (Код монтажа -9 и код корпуса усилителя 7)\*<sup>1</sup>

\*1: Если выбран код монтажа -3 или -8, то расположение сторон высокого и низкого давления противоположно показанному на рисунке (т.е. сторона высокого давления находится справа).

\*2: Если выбран код опции K1, K2, K5 или K6, добавьте 15 мм (0,59 дюймов) к значению, показанному на рисунке.

\*3: Применимо для EJX430B.

\*4: Когда выбирается код корпуса усилителя 8, значение равно 234 мм (9,21 дюйма). Когда выбирается код корпуса усилителя 9 значение равно 114 мм (4,49 дюйма). В обоих случаях рисунки показаны как А или В соответственно.

\*5: Когда выбирается код корпуса усилителя 8, значение равно 360 мм (14,17 дюйма). Когда выбирается код корпуса усилителя 9 значение равно 240 мм (9,45 дюймов). В обоих случаях рисунки показаны как А или В соответственно.

\*6: Когда выбирается код корпуса усилителя 8 или 9 из этого значения вычитайте 1 мм (0,04 дюйма).

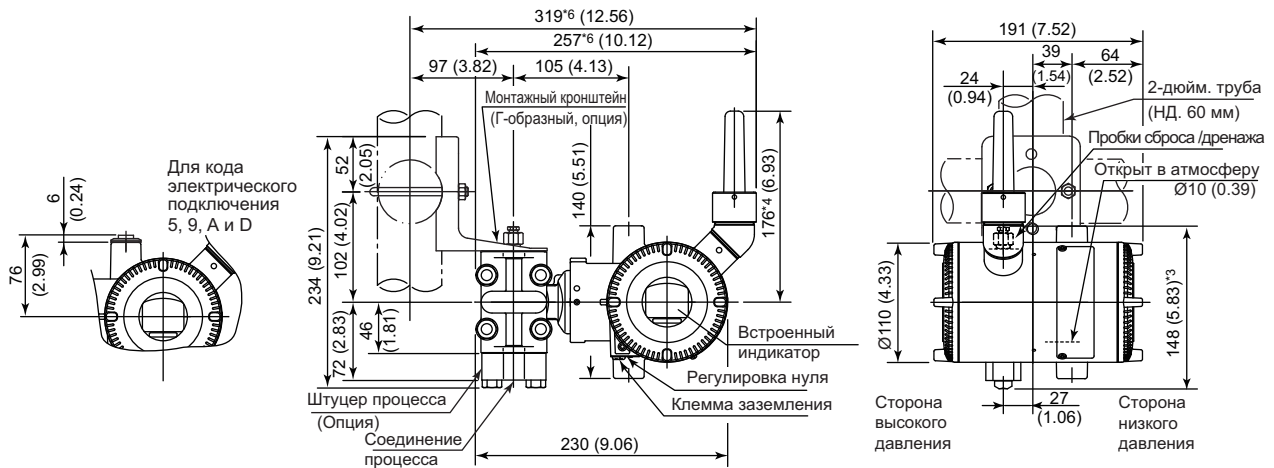
\*7: Когда выбирается код корпуса усилителя 8 или 9 к этому значению добавляйте 1 мм (0,04 дюйма).



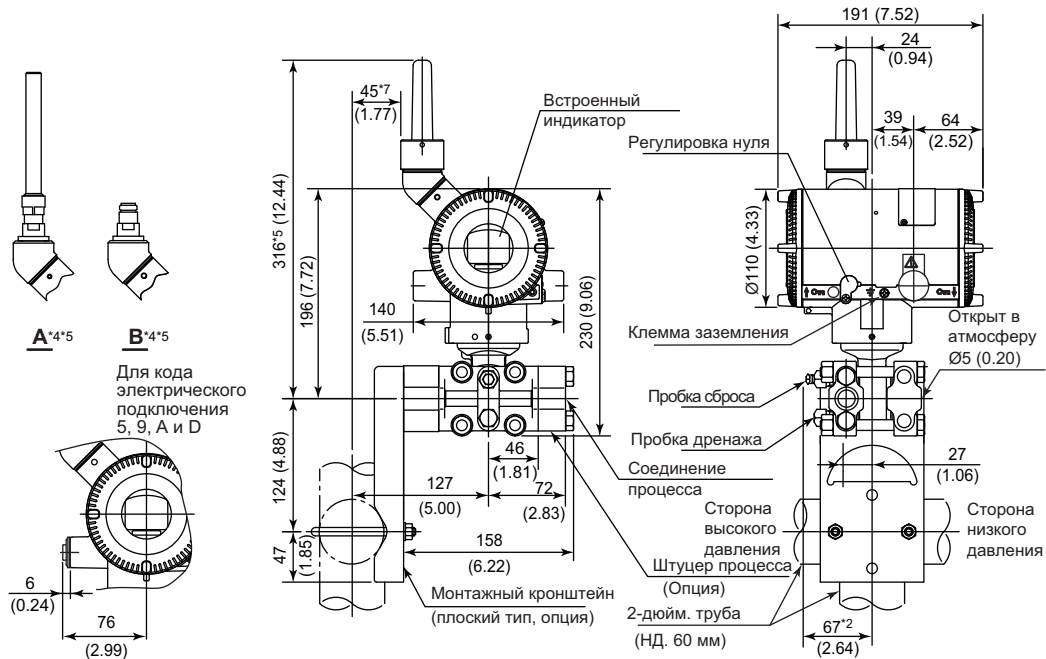
Единицы измерения: мм (примерно дюймы)

Код материала смачиваемых деталей: Н, М, Т, А, В и D<sup>3</sup>

● Вертикальная импульсная обвязка (Код монтажа -7 и код корпуса усилителя 7)<sup>\*1</sup>



● Горизонтальная импульсная обвязка (Код монтажа -9 и код корпуса усилителя 7)<sup>\*1</sup>



\*1: Если выбран код монтажа -3 и -8, то расположение сторон высокого и низкого давления противоположно показанному на рисунке (т.е. сторона высокого давления находится справа).

\*2: Если выбран код опции К1, К2, К5 или К6, добавьте 15 мм (0,59 дюймов) к значению, показанному на рисунке.

\*3: Применимо для EJX430В.

\*4: Когда выбирается код корпуса усилителя 8, значение равно 234 мм (9,21 дюйма). Когда выбирается код корпуса усилителя 9 значение равно 114 мм (4,49 дюйма). В обоих случаях рисунки показаны как А или В соответственно.

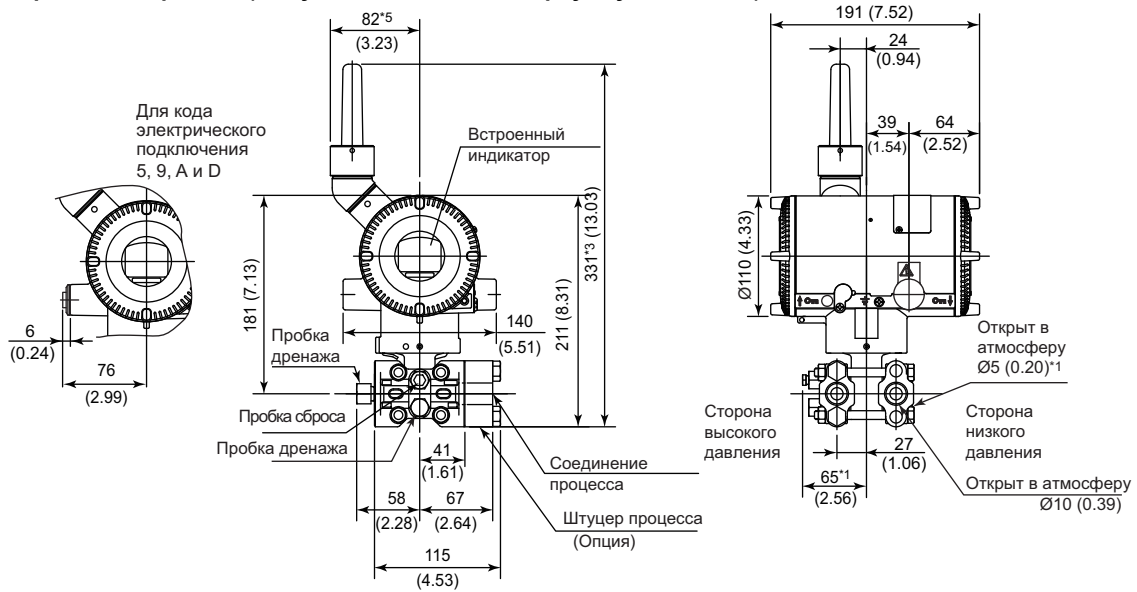
\*5: Когда выбирается код корпуса усилителя 8, значение равно 374 мм (14,72 дюйма). Когда выбирается код корпуса усилителя 9 значение равно 254 мм (10,00 дюймов). В обоих случаях рисунки показаны как А или В соответственно.

\*6: Когда выбирается код корпуса усилителя 8 или 9 из этого значения вычитайте 1 мм (0,04 дюйма).

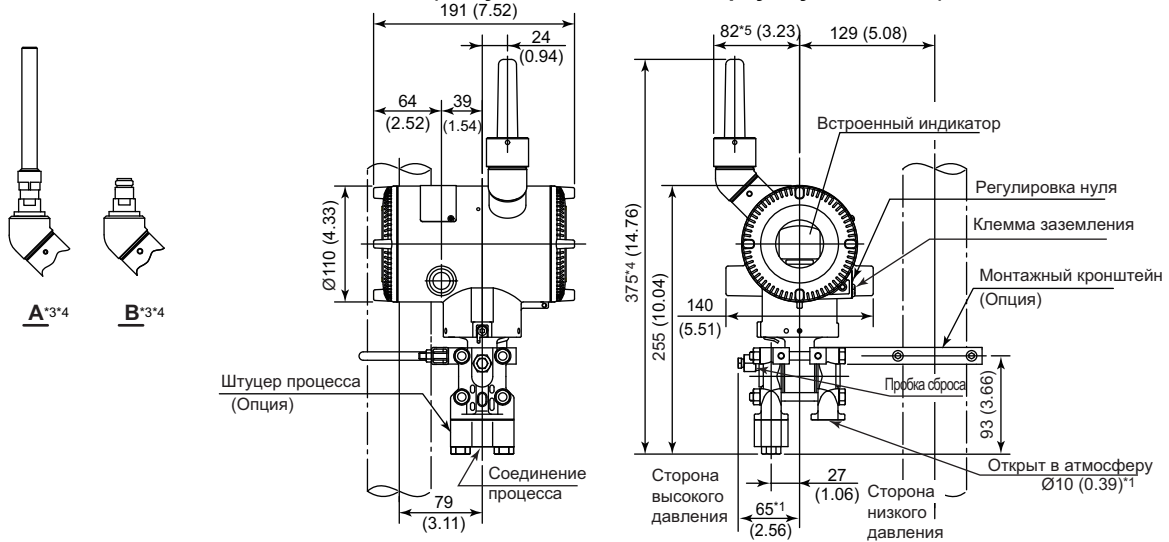
\*7: Когда выбирается код корпуса усилителя 8 или 9 к этому значению добавляйте 1 мм (0,04 дюйма).

Единицы измерения: мм (примерно дюймы)

● Универсальный фланец (код установки -U и код корпуса усилителя 7)



● Нижнее технологическое подключение (код установки -В и код корпуса усилителя 7)



\*1: Применимо для EJX430В.

\*2: Если выбран код опции К1, К2, К5 или К6, добавьте 15 мм (0,59 дюймов) к значению, показанному на рисунке.

\*3: Когда выбирается код корпуса усилителя 8, значение равно 390 мм (15,35 дюйма). Когда выбирается код корпуса усилителя 9 значение равно 270 мм (10,63 дюйма). В обоих случаях рисунки показаны как А или В соответственно.

\*4: Когда выбирается код корпуса усилителя 8, значение равно 434 мм (17,09 дюйма). Когда выбирается код корпуса усилителя 9 значение равно 314 мм (12,36 дюйма). В обоих случаях рисунки показаны как А или В соответственно.

\*5: Когда выбирается код корпуса усилителя 8 или 9 из этого значения вычитайте 1 мм (0,04 дюйма).

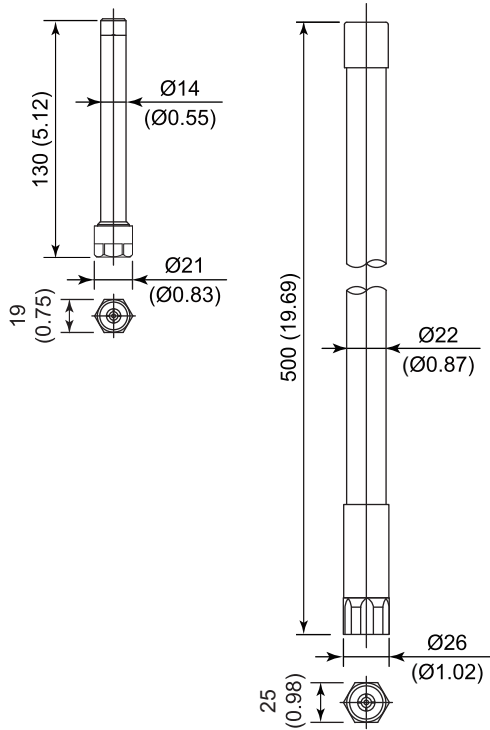
Единицы измерения: мм (примерно дюймы)

● Антенна/Кабель

□ Ненаправленная антенна

- Усиление: 2 дБи
- Усиление: 6 дБи

Номер детали: F9915KW    Номер детали: F9915KY

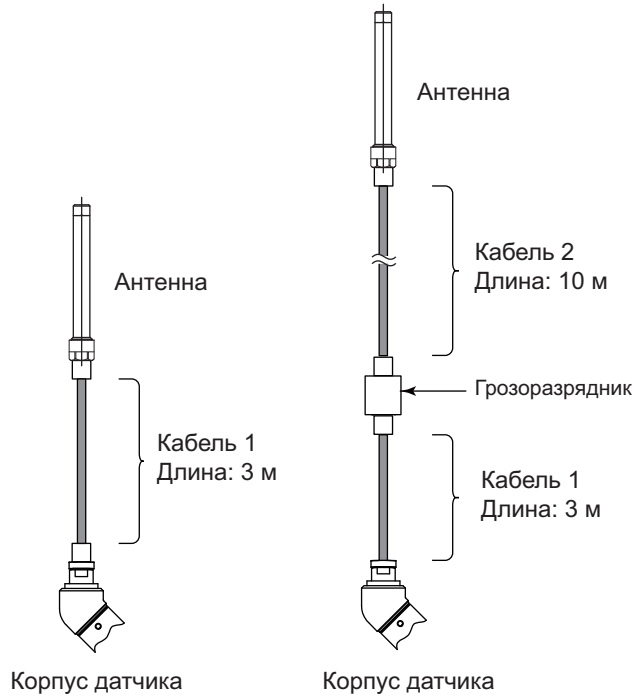


□ Кабель антенны

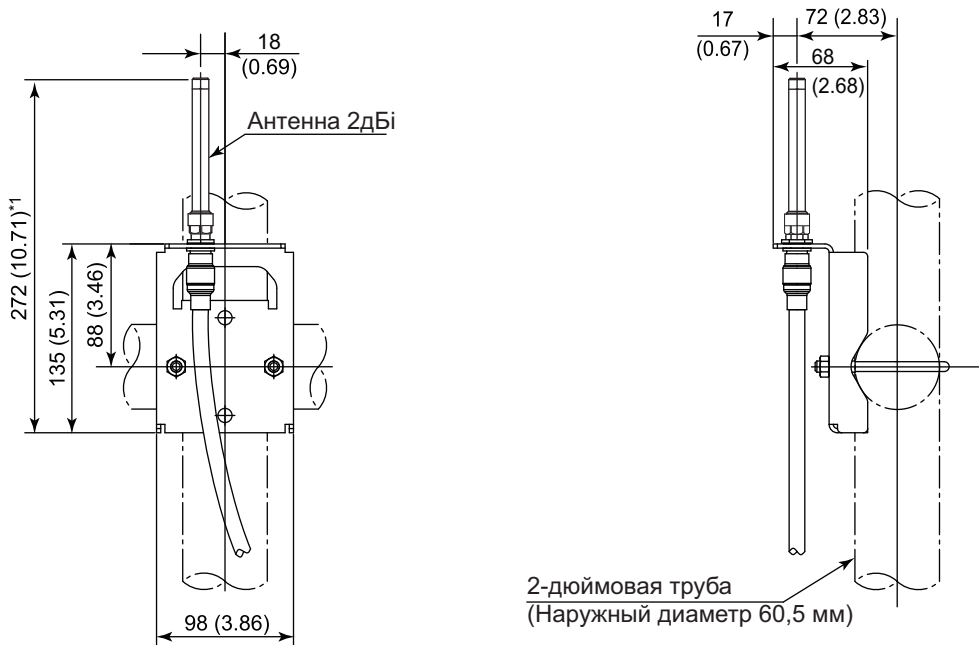
- Диаметр оболочки: 11,2 мм

< Без грозоразрядника >    < С грозоразрядником >

Номер детали: F9915KU    Номер детали: F9915KV

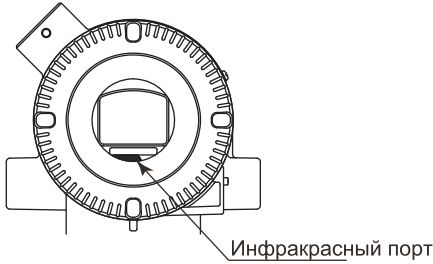


● Монтажный кронштейн антенны



\*1: Когда выбирается антенна 6 дБи, это значение равно 642 мм (25,28 дюйма).

● **Инфракрасный порт**



**<Информация для размещения заказа>**

Укажите при заказе прибора:

1. Модель, суффикс-коды и коды опций.
2. Диапазон и единицы калибровки

1) Диапазон

Диапазон калибровки может быть задан с точностью до 5 знаков для нижнего и верхнего значения диапазона в пределах от -32000 до 32000. При назначении обратного диапазона задайте значение нижнего предела диапазона (LRV) большим, чем значение верхнего предела диапазона (URV). При выборе в EJX110B режима выхода «извлечение кв. корня» LRV должен быть установлен на «0 (нуль)».

2) Единица измерения

Может быть выбрана только одна единица измерения из таблицы А.

**Таблица А. Доступные единицы измерения диапазона**

<b>EJX110B, EJX430B</b>	мм. вод. ст.(mmH2O), mmH2O (68°F), mmAq, mmWG, мм рт. ст. (mmHg), Па(Pa), ГПа (hPa), кПа (kPa), МПа (MPa), мбар (mbar), бар (bar), гс/см <sup>2</sup> (gf/cm <sup>2</sup> ), кгс/см <sup>2</sup> (kgf/cm <sup>2</sup> ), inH2O, inH2O (68°F), inHg, ftH2O, ftH2O (68°F) или psi.
<b>EJX310B</b>	топп (torr), Па абс (Pa abs), hPa abs, kPa abs, MPa abs, mbar abs, bar abs, mmH2O abs, mmH2O abs (68°F), mmHg abs, gf/cm2 abs, kgf/cm2 abs, inH2O abs, inH2O abs (68°F), inHg abs, ftH2O abs, ftH2O abs (68°F), атм (atm) или psia.

3. Режим выхода

За выбором обращайтесь к таблице В.  
Для EJX110L выберите «линейный» или «извлечение кв. корня».

Задайте такой же режим, как в режиме отображения.  
Для EJX310B и EJX430B выберите «линейный»

4. Установки отображения (ШКАЛА)

1) Шкала и единицы отображения

Укажите «0-100%» или «Требуемый диапазон и единицы» (Desired Range and Unit) для шкалы технических единиц измерения:

- Когда выбирается «Требуемый диапазон и единицы» диапазон шкалы может быть задан с характеристиками предела диапазона до 5 знаков для нижнего и верхнего пределов диапазона в диапазоне - 32000 до 32000. Единица отображения состоит из 6 знаков, поэтому если длина заданной единицы измерения, включая ' / ', превысит 6 знаков, на устройстве отображения будут показаны только первые 6 знаков. При выборе в EJX110B режима выхода «извлечение кв. корня» LRV должен быть установлен на «0 (нуль)».

2) Режим отображения

За выбором обращайтесь к таблице В.  
Для EJX110B выберите «линейный» или «извлечение кв. корня». Задайте такой же режим, как в режиме отображения.  
Для EJX310B и EJX430B выберите «линейный»

**Таблица В. Режим выхода и режим отображения**

	Режим выхода	<b>ЛИНЕЙ- НЫЙ</b>	<b>КВАДРАТНЫЙ КОРЕНЬ</b>
Режим отображения			
<b>ЛИНЕЙНЫЙ</b>		●	—
<b>КВАДРАТНЫЙ КОРЕНЬ</b>		—	●: EJX110B —: EJX310B и EJX430B

●: Применимо, —: Не применимо

5. Номер тега (позиции) (если требуется)  
Укажите номер тега длиной не более 16 символов, которые будут выгравированы на шильдике. Заданные символы будут записаны в память усилителя как TAG\_Name (16 символов).
6. Программный тег (если требуется)  
Укажите программный тег, если требуется отличный от указанного в позиции «TAG NUMBER/HOMER ТЕГА» номер тега. Номер тега, указанный в позиции «SOFTWARE TAG/ПРОГРАММНЫЙ ТЕГ» будет введён в позиции «TAG/ТЕГ» (до 16 символов) в памяти усилителя.
7. ИД сети (Network ID) (если требуется)  
Укажите номер от 2 до 65535. Когда не задан, будет по умолчанию использоваться 1.

**<Установки при отгрузке>**

Номер тега	Пустое, если иное не указано в заказе
Программный тег	Пустое, если иное не указано в заказе
ИД сети (Network ID)	«1» , если иное не указано в заказе
Диапазон отображения статического давления	'0÷25 МПа' для капсулы М и Н с кодом материала смачиваемых деталей S и '0÷16 МПа' для капсулы L с кодом материала смачиваемых деталей S, также для всех капсул с кодом материала смачиваемых деталей, отличным от S, абсолютное значение Измерение на стороне высокого давления.